

GOLD'S GYM[®]

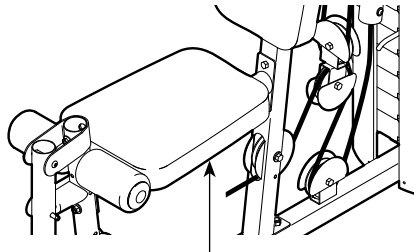
XRS 50

www.workoutwarehouse.com

N°. du Modèle GGSY24613.1

N°. de Série _____

Écrivez le numéro de série sur la ligne ci-dessus pour référence.



Autocollant du Numéro de Série
(sous le siège)

ACTIVEZ VOTRE GARANTIE

Pour enregistrer votre appareil et activer votre garantie aujourd'hui, contactez le Service à la Clientèle.

SERVICE À LA CLIENTÈLE

Appelez gratuitement le
1-888-936-4266
du lundi au vendredi de 7h30 à
16h30 HNE (sauf jours fériés)

ou par courriel
customerservice@iconcanada.ca

Merci de ne pas contacter le magasin.

⚠ ATTENTION

Lisez toutes les précautions et les instructions contenues dans ce manuel avant d'utiliser cet appareil. Gardez ce manuel pour vous y référer ultérieurement.

MANUEL DE L'UTILISATEUR

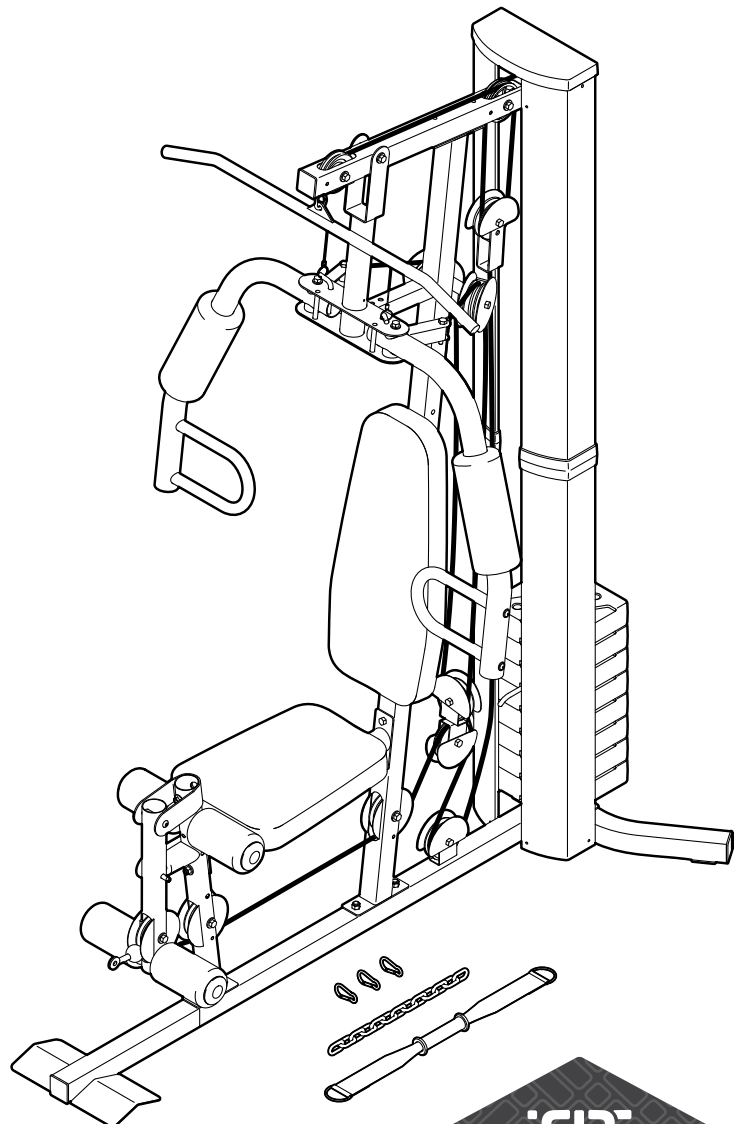
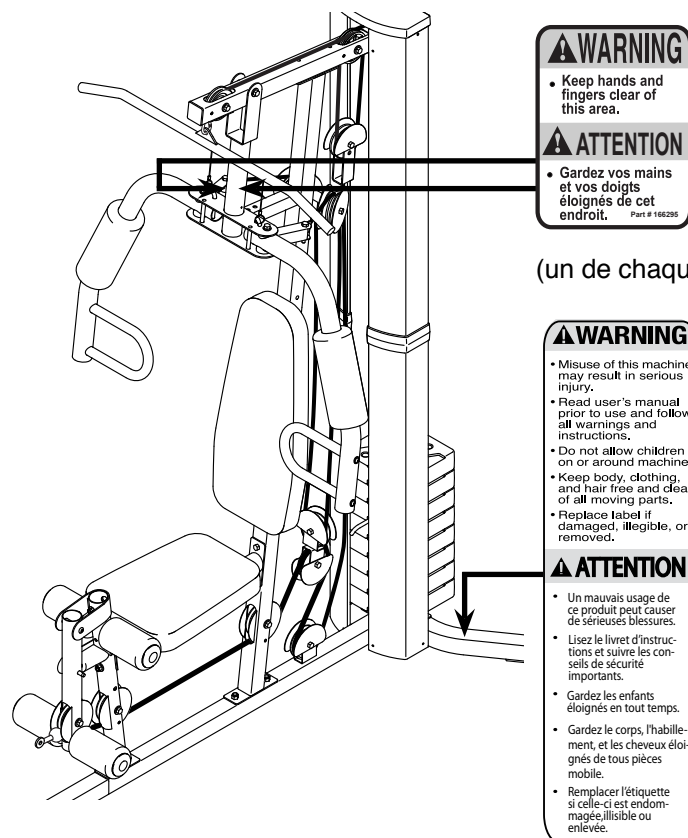


TABLE DES MATIÈRES

EMPLACEMENT DES AUTOCOLLANTS D'AVERTISSEMENT.....	2
PRÉCAUTIONS IMPORTANTES	3
AVANT DE COMMENCER	5
TABLEAU D'IDENTIFICATION DES PIÈCES.....	6
ASSEMBLAGE	8
RÉGLAGES.....	25
TABLEAU DE RÉSISTANCE DES POIDS	27
ENTRETIEN	28
DIAGRAMME DES CÂBLES.....	29
CONSEILS POUR L'EXERCICE.....	31
LISTE DES PIÈCES	33
SCHÉMA DÉTAILLÉ	34
POUR COMMANDER DES PIÈCES DE RECHANGE	Dernière Page
GARANTIE LIMITÉE	Dernière Page

EMPLACEMENT DES AUTOCOLLANTS D'AVERTISSEMENT

Les autocollants d'avertissement illustrés ci-contre sont inclus avec cet appareil. Collez les autocollants d'avertissement sur les avertissements en anglais aux endroits indiqués. Ce schéma indique l'emplacement des autocollants d'avertissement. **Si un autocollant est manquant ou illisible, référez-vous à la page de couverture de ce manuel pour commander un nouvel autocollant gratuit. Placez le nouvel autocollant à l'endroit indiqué.** Remarque : les autocollants ne sont peut-être pas illustrés à l'échelle.



PRÉCAUTIONS IMPORTANTES

⚠ AVERTISSEMENT : pour réduire les risques de blessures graves, lisez toutes les précautions importantes et les instructions contenues dans ce manuel, ainsi que les avertissements se trouvant sur l'appareil, avant d'utiliser l'appareil de musculation. ICON ne peut être tenu responsable de toute blessure ou tout dégât matériel résultant directement ou indirectement de l'utilisation de cet appareil.

1. Consultez votre médecin avant de commencer tout programme d'exercices. Ceci est particulièrement important pour les personnes de plus de 35 ans et celles ayant des problèmes de santé.
2. Utilisez l'appareil de musculation uniquement de la manière décrite dans ce manuel.
3. Le propriétaire est responsable de s'assurer que tous les utilisateurs de l'appareil de musculation sont correctement informés de toutes les précautions.
4. L'appareil de musculation est conçu pour une utilisation à domicile uniquement. N'utilisez pas l'appareil de musculation dans un cadre commercial, locatif ou institutionnel.
5. Utilisez et gardez l'appareil de musculation à l'intérieur, loin de l'humidité et de la poussière. Ne placez pas l'appareil de musculation dans un garage, sur un patio couvert ou près d'une source d'eau.
6. Utilisez uniquement l'appareil de musculation sur une surface plane. Placez un tapis sous l'appareil de musculation pour protéger le sol.
7. Inspectez régulièrement et serrez correctement toutes les pièces. Remplacez immédiatement toutes les pièces usées.
8. Gardez toujours les enfants de moins de 12 ans et les animaux domestiques à l'écart de l'appareil de musculation.
9. L'appareil de musculation ne devrait pas être utilisé par des personnes dont le poids est supérieur à 136 kg (300 livres).
10. Portez des vêtements de sport quand vous faites de l'exercice ; ne portez pas des vêtements amples qui pourraient se coincer dans l'appareil de musculation. Portez toujours des chaussures de sport pour protéger vos pieds.
11. N'approchez pas vos mains ou vos pieds des pièces mobiles.
12. Pour éviter l'utilisation non autorisée de l'appareil de musculation, verrouillez toujours la pile de poids après votre entraînement à l'aide de la goupille de verrouillage et du verrou (référez-vous à la section VERROUILLAGE DE LA PILE DE POIDS à la page 25).
13. Assurez-vous que les câbles sont toujours bien placés dans les poulies. Si les câbles se plient pendant votre entraînement, arrêtez-vous immédiatement et vérifiez qu'ils sont toujours en place dans les poulies.
14. Placez toujours vos pieds sur la plaque des pieds lorsque vous faites des exercices qui pourraient faire basculer l'appareil de musculation.
15. Ne lâchez jamais les bras, le levier pour jambes, la barre des latéraux ou la sangle lorsque les poids sont soulevés. Les poids retomberaient violemment.
16. Détachez toujours la barre des latéraux de l'appareil de musculation quand vous effectuez un exercice qui ne nécessite pas son utilisation.
17. Un excès d'exercice peut entraîner des blessures graves voire la mort. Cessez immédiatement vos exercices si vous ressentez une douleur ou des étourdissements, et retournez à la normale.

PROTÉGEZ

VOTRE ÉQUIPEMENT DE FITNESS
AVEC UNE EXTENSION DE SERVICE



Votre nouvel équipement de fitness représente un investissement important pour votre santé. Protégez maintenant cet investissement contre les soucis mécaniques et électriques imprévisibles jusqu'à cinq ans.

CARACTÉRISTIQUES DE L'EXTENSION

- Une protection de un à cinq ans
- Un réseau de plus de 100 centres de réparations
- Des techniciens hautement qualifiés
- Une ligne d'appel nationale gratuite
- Une procédure simple pour les réparations
- Pas de déclaration à remplir
- Une inscription facile
- Des réparations rapides et efficaces partout au Canada
- Frais de réparation à domicile couverts
- Pièces et la main-d'œuvre incluses
- Pannes mécaniques et électriques incluses

Pour protéger votre équipement aujourd'hui,
appelez le Service à la Clientèle au
1-888-936-4266
Ou envoyez-nous un courriel au
customerservice@iconcanada.ca

 **ICON**TM
du/of Canada Inc.

AVANT DE COMMENCER

Merci d'avoir choisi l'appareil de musculation polyvalent GOLD'S GYM® XRS 50. L'appareil de musculation offre plusieurs postes de musculation conçus pour développer chaque grand groupe de muscles de votre corps. Que votre objectif soit de tonifier votre corps, d'accroître considérablement votre masse musculaire ou votre force, ou d'améliorer votre système cardiovasculaire, l'appareil de musculation vous aidera à atteindre les résultats que vous désirez.

Nous vous conseillons de lire attentivement ce manuel avant d'utiliser l'appareil de musculation.

Si vous avez des questions après avoir lu ce manuel, veuillez vous référer à la page de couverture de ce manuel pour nous contacter. Pour nous permettre de mieux vous assister, notez le numéro du modèle et le numéro de série de l'appareil avant de nous appeler. Le numéro du modèle et l'emplacement de l'autocollant du numéro de série sont indiqués sur la page de couverture de ce manuel.

Familiarisez-vous avec les pièces sur le schéma ci-dessous avant de continuer la lecture de ce manuel.

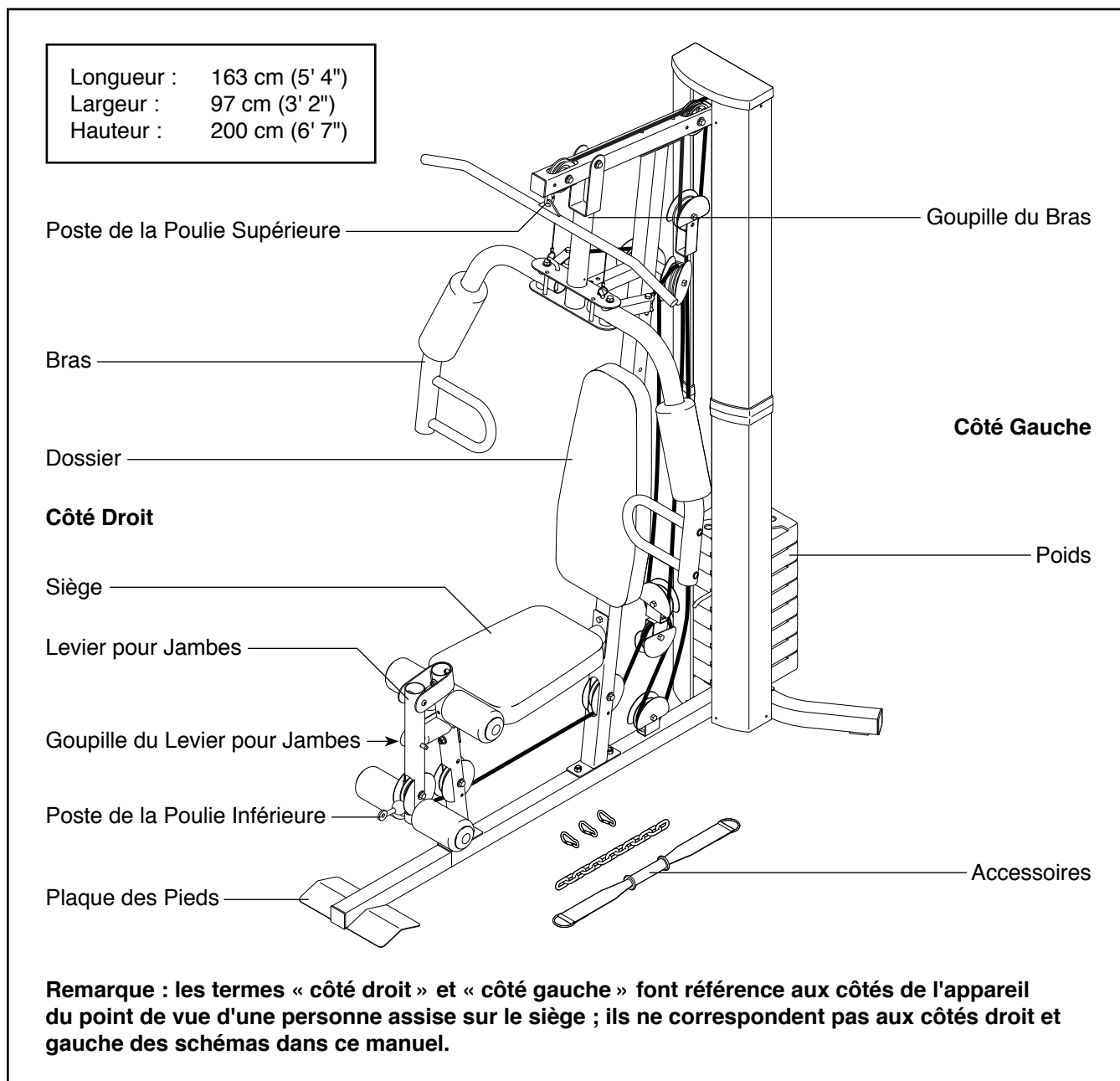
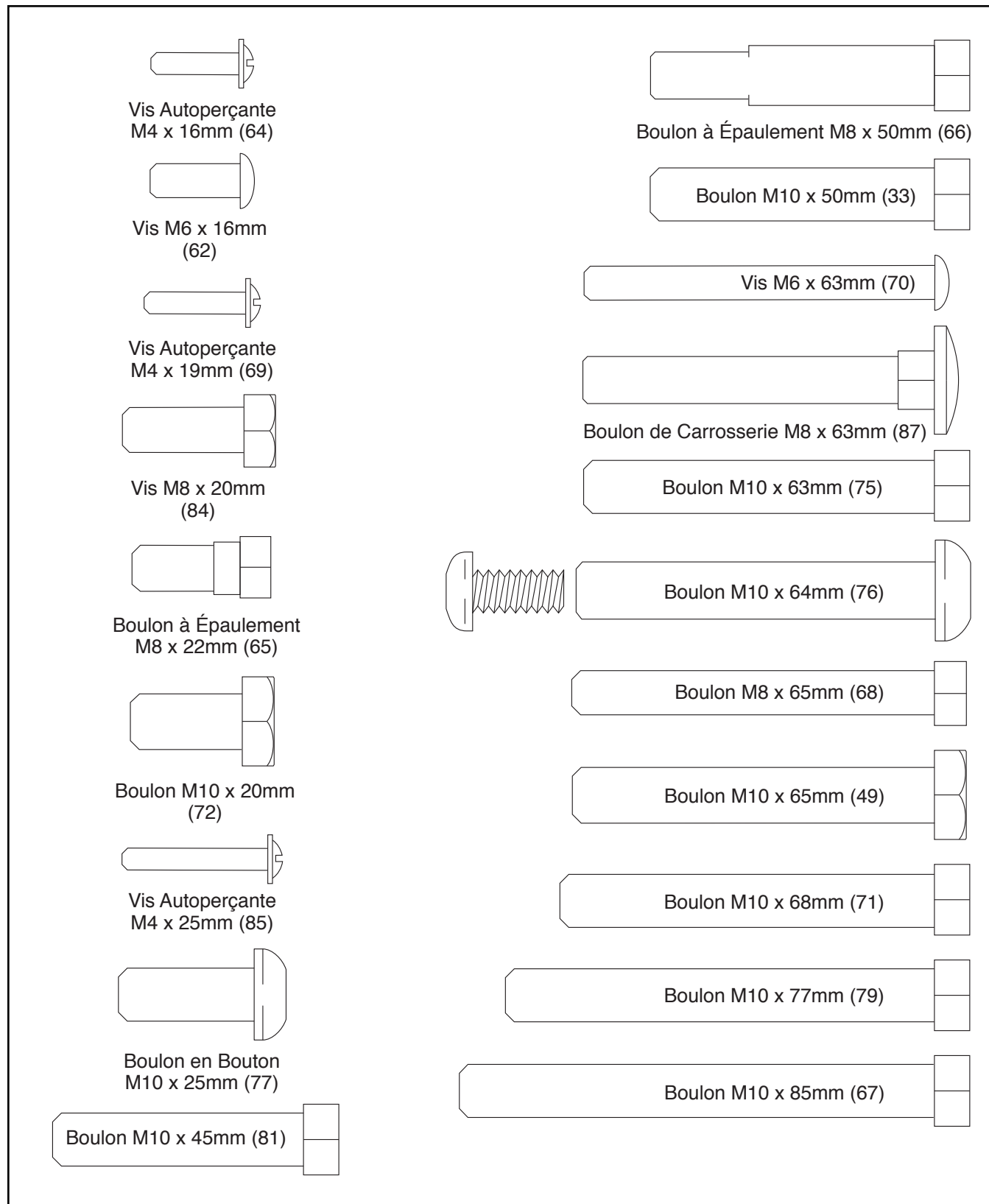
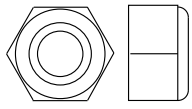


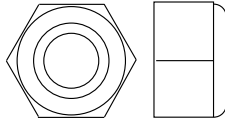
TABLEAU D'IDENTIFICATION DES PIÈCES

Référez-vous aux schémas ci-dessous pour identifier les petites pièces utilisées lors de l'assemblage. Le nombre entre parenthèses à côté de chaque pièce correspond au numéro de référence de la pièce indiqué dans la Liste des Pièces à la fin de ce manuel. **Remarque : si une pièce ne se trouve pas dans le sac de quincaillerie, vérifiez qu'elle n'est pas déjà assemblée.**

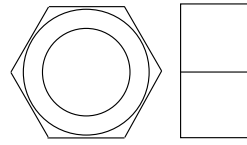




Écrou de Verrouillage M8 (58)



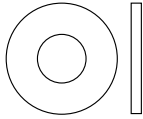
Écrou de Verrouillage M10 (56)



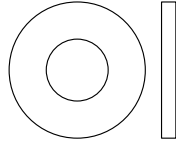
Écrou M12 (13)



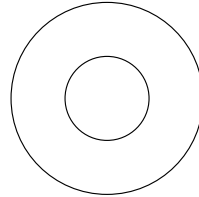
Rondelle M4 (94)



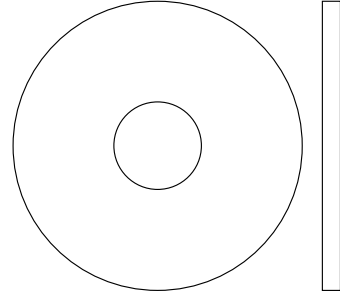
Rondelle M6 (82)



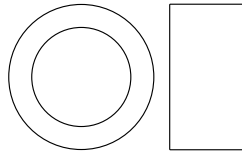
Rondelle M8 (59)



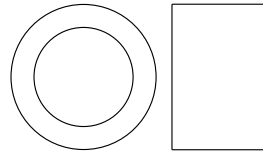
Rondelle M10 (57)



Grande Rondelle (17)



Bague d'Espacement de 11mm (61)



Bague d'Espacement 13mm (52)

ASSEMBLAGE

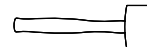
- Il faut deux personnes pour assembler cet appareil.
- Étant donné son poids et sa taille, l'appareil de musculation doit être assemblé à l'endroit où il sera utilisé. Assurez-vous qu'il y a suffisamment d'espace pour pouvoir marcher autour de l'appareil de musculation.
- Placez toutes les pièces sur un espace dégagé et retirez tout le matériel d'emballage. Ne jetez pas le matériel d'emballage avant d'avoir terminé l'assemblage.
- Pour vous aider à identifier les petites pièces, référez-vous à la page 6.

- Les outils suivants (non inclus) peuvent être nécessaires pour l'assemblage :

deux clés à molette



un maillet en caoutchouc



un tournevis standard



un tournevis à pointe cruciforme



Un jeu de clés peut faciliter l'assemblage. Pour éviter d'abîmer les pièces, n'utilisez pas d'outils électriques.

Les quatre étapes de l'assemblage

Assemblage du cadre : Vous commencerez par assembler la base et les montants verticaux qui servent de squelette à l'appareil de musculation.

Assemblage des bras : Durant cette étape, vous assemblerez les bras et le levier pour jambes.

Assemblage des câbles : Durant cette étape, vous attacherez les câbles et les poulies qui relient les poids aux bras.

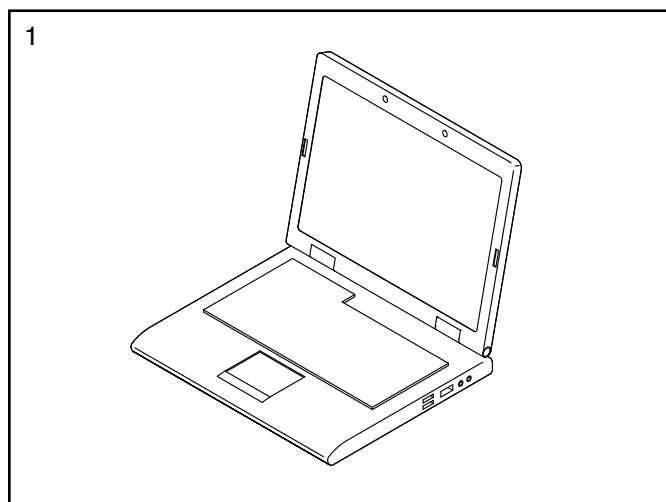
Assemblage du siège : Durant cette étape finale, vous assemblerez le siège et le dossier.

1. **Allez sur le site Internet www.workoutwarehouse.com/registration depuis votre ordinateur pour enregistrer votre appareil.**

En enregistrant votre appareil, vous pourrez :

- activer la garantie du constructeur de votre appareil
- gagner du temps si vous avez besoin de contacter le Service à la Clientèle plus tard
- nous permettre de vous informer des mises à jours et des offres

Remarque : si vous n'avez pas d'accès Internet, appelez le Service à la Clientèle (voir la couverture avant du manuel) pour enregistrer votre appareil.



Assemblage du Cadre

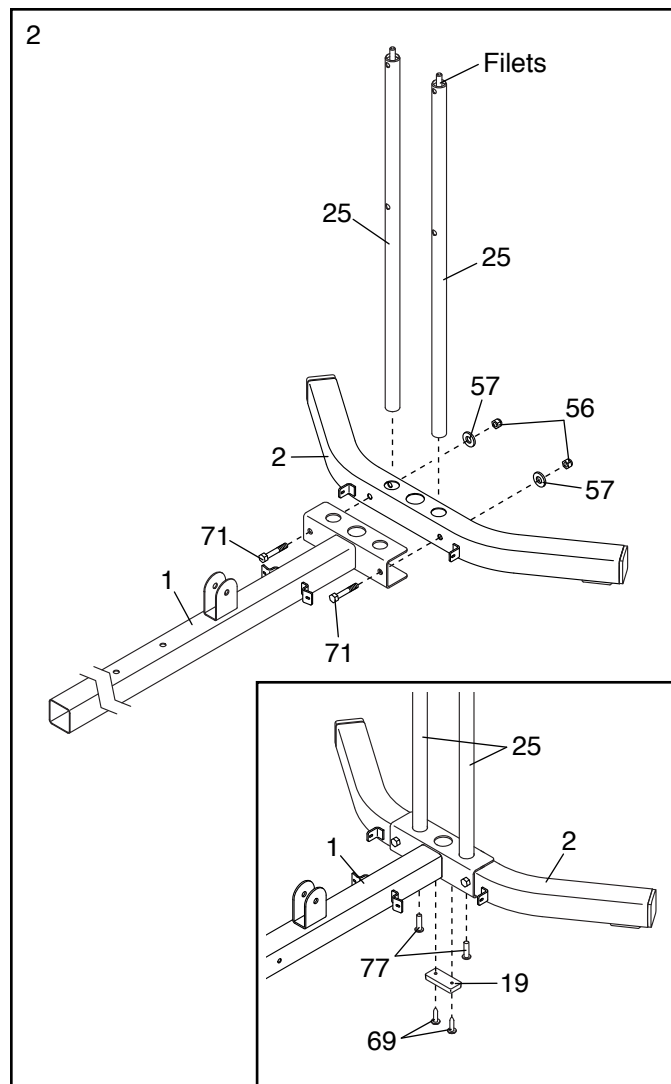
2. Pour faciliter l'assemblage, lisez les informations à la page 8 avant de commencer.

Attachez le Stabilisateur (2) sur la Base (1) à l'aide de deux Boulons M10 x 68mm (71), deux Rondelles M10 (57), et deux Écrous de Verrouillage M10 (56). **Ne serrez pas encore les Écrous de Verrouillage.**

Identifiez les deux Guides de Poids Inférieurs (25), dont les extrémités supérieures sont filetées. Insérez les parties inférieures des Guides de Poids Inférieurs dans la Base (1) et dans le Stabilisateur (2).

Référez-vous au schéma encadré. Insérez deux Boulons en Bouton M10 x 25mm (77) vers le haut dans la Base (1) et dans le Stabilisateur (2), puis vissez les Boulons en Bouton dans les Guides de Poids Inférieurs (25).

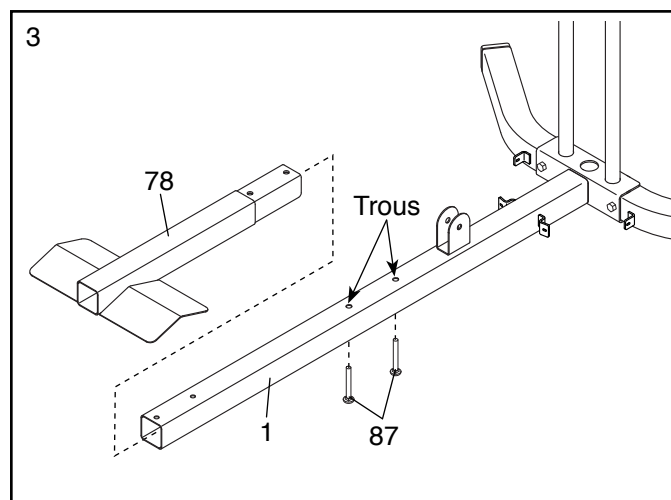
Ensuite, attachez le Pied de la Base (19) sur la Base à l'aide de deux Vis Auto-perçantes M4 x 19mm (69).



3. Insérez la Base Avant (78) dans la Base (1).

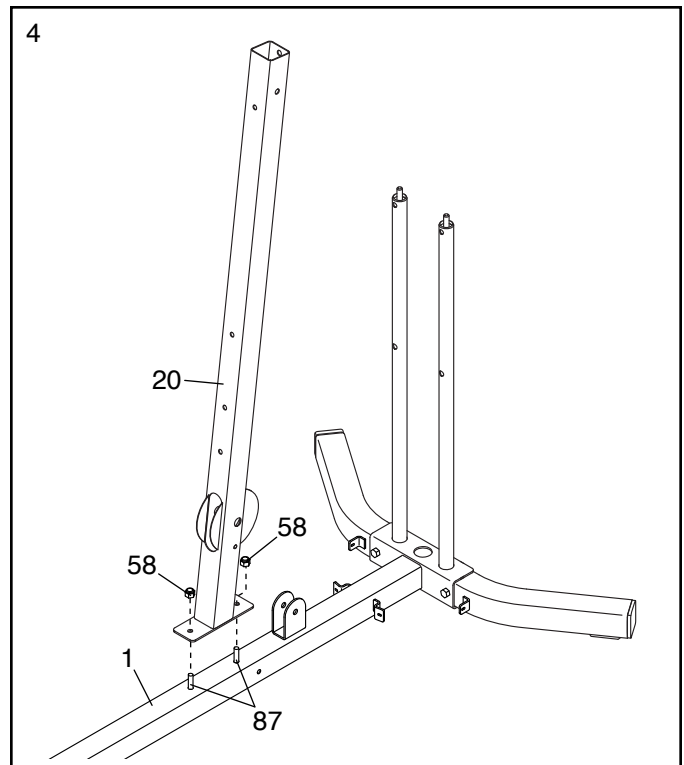
Ensuite, insérez deux Boulons de Carrosserie M8 x 63mm (87) vers le haut dans les trous indiqués sur la Base (1).

Remarque : les Boulons de Carrosserie M8 x 63mm (87) seront utilisés lors de l'étape suivante.



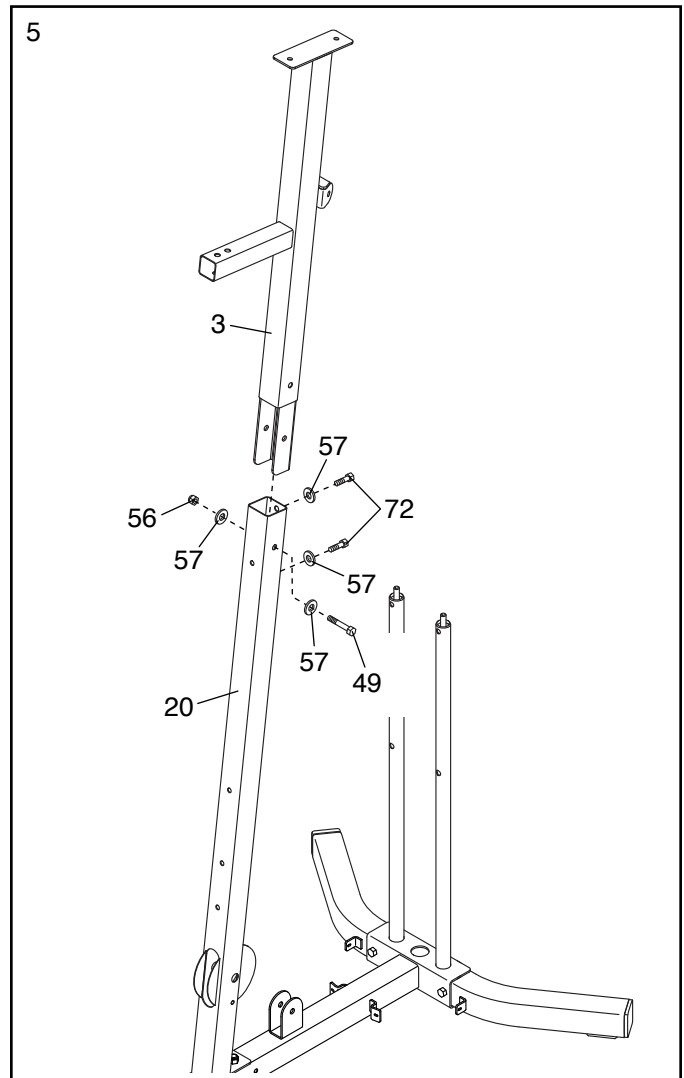
4. Orientez le Montant Inférieur (20) comme sur le schéma.

Attachez le Montant Inférieur (20) sur la Base (1) à l'aide des deux Boulons de Carrosserie M8 x 63mm (87) indiqués et de deux Écrous de Verrouillage M8 (58). **Ne serrez pas encore les Écrous de Verrouillage.**



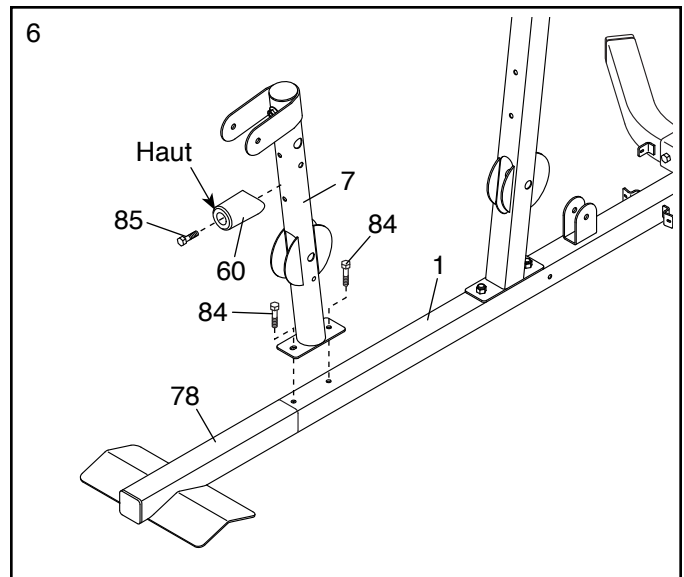
5. Orientez le Montant Supérieur (3) comme sur le schéma.

Enfoncez le Montant Supérieur (3) dans le Montant Inférieur (20). Attachez le Montant Supérieur à l'aide d'un Boulon M10 x 65mm (49), deux Vis M10 x 20mm (72), quatre Rondelles M10 (57) et un Écrou de Verrouillage M10 (56). **Ne serrez pas encore l'Écrou de Verrouillage.**



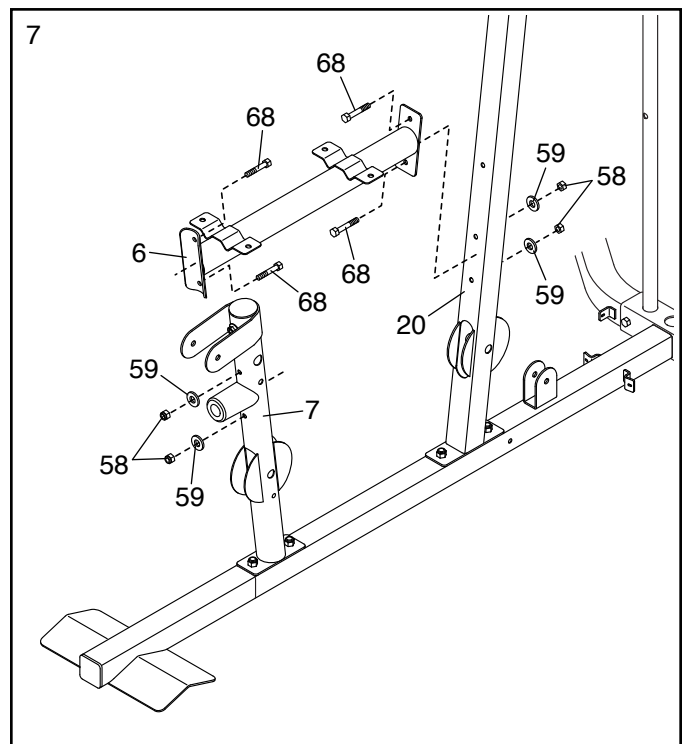
6. Attachez la Jambe Avant (7) sur la Base (1) et la Base Avant (78) à l'aide de deux Vis M10 x 20mm (84). **Ne serrez pas encore les Vis.**

Tenez ensuite l'Amortisseur de la Jambe (60) contre la Jambe Avant (7) ; **orientez l'Amortisseur de la Jambe de manière à ce que la partie indiquée pointe vers le haut.** Attachez l'Amortisseur de la Jambe à l'aide d'une Vis Autoperçante M4 x 25mm (85).



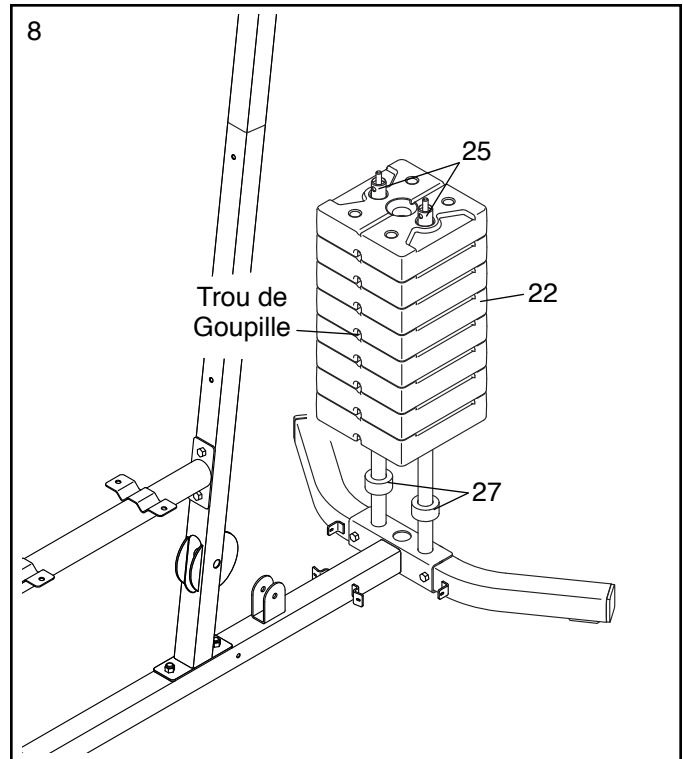
7. Attachez le Cadre du Siège (6) sur le Montant Inférieur (20) à l'aide de deux Boulons M8 x 65mm (68), deux Rondelles M8 (59) et deux Écrous de Verrouillage M8 (58). **Ne serrez pas encore les Écrous de Verrouillage.**

Attachez le Cadre du Siège (6) sur la Jambe Avant (7) de la même manière.



8. Glissez les deux Amortisseurs de Poids (27) sur les Guides de Poids Inférieurs (25).

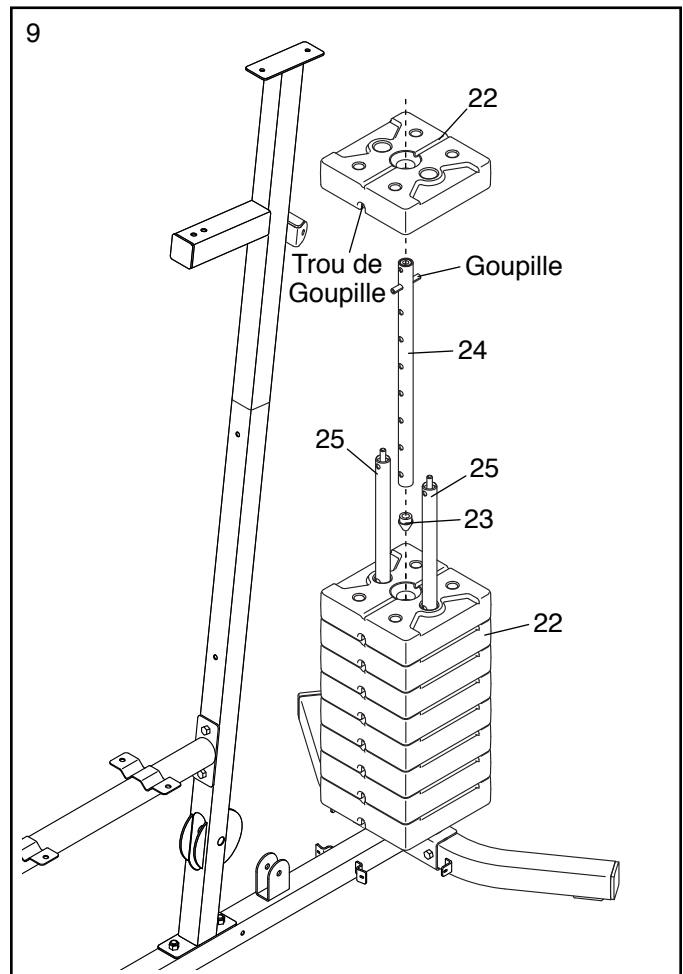
Ensuite, tournez **huit** Poids (22) pour que les trous de goupille soient dans la position illustrée, puis glissez les Poids sur les Guides de Poids Inférieurs (25).



9. Insérez l'Embout du Sélecteur de Poids (23) dans le Sélecteur de Poids (24).

Orientez ensuite le Sélecteur de Poids (24) de manière à ce que la goupille soit dans la position illustrée, puis insérez le Sélecteur de Poids dans les huit Poids (22).

Orientez le Poids (22) restant de manière à ce que le trou de goupille soit dans la position illustrée, puis glissez le Poids sur les Guides de Poids Inférieurs (25).



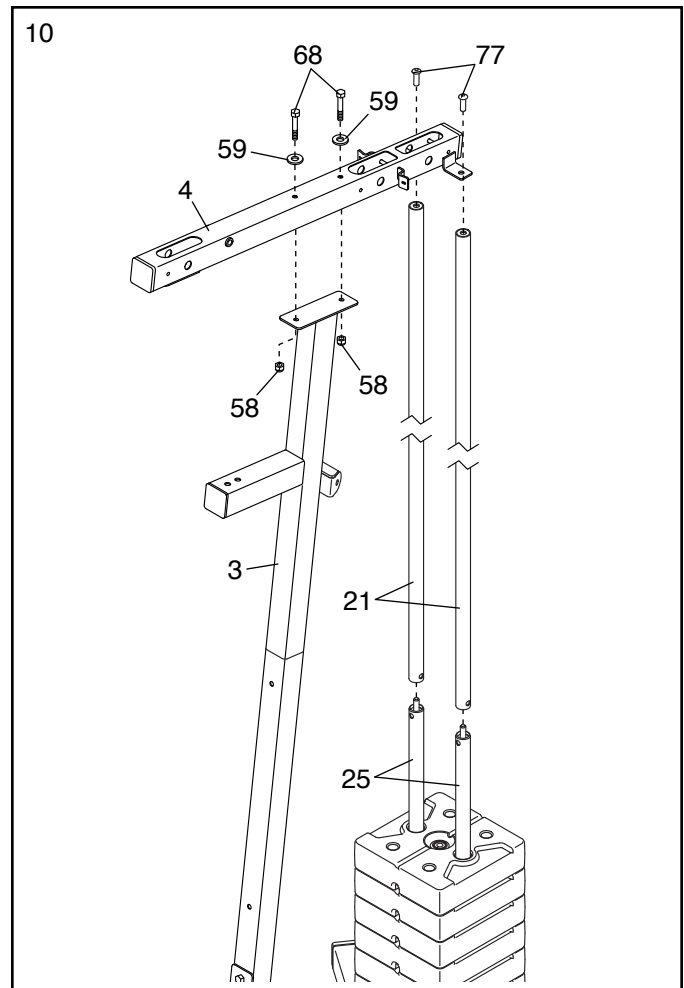
10. Serrez les deux Guides de Poids Supérieurs (21) sur les Guides de Poids Inférieurs (25).

Ensuite, attachez le Cadre Supérieur (4) sur le Montant Supérieur (3) à l'aide de deux Boulons M8 x 65mm (68), deux Rondelles M8 (59) et deux Écrous de Verrouillage M8 (58). **Ne serrez pas encore les Écrous de Verrouillage.**

Ensuite, attachez le Cadre Supérieur (4) sur les Guides de Poids Supérieurs (21) à l'aide de deux Boulons en Bouton M10 x 25mm (77).

Serrez ensuite les deux Écrous de Verrouillage M8 (58).

Référez-vous aux étapes 2, 4, 5, 6 et 7. Serrez les Écrous de Verrouillage M10 (56), les Écrous de Verrouillage M8 (58) et les Vis M8 x 20mm (84) utilisés dans ces étapes.

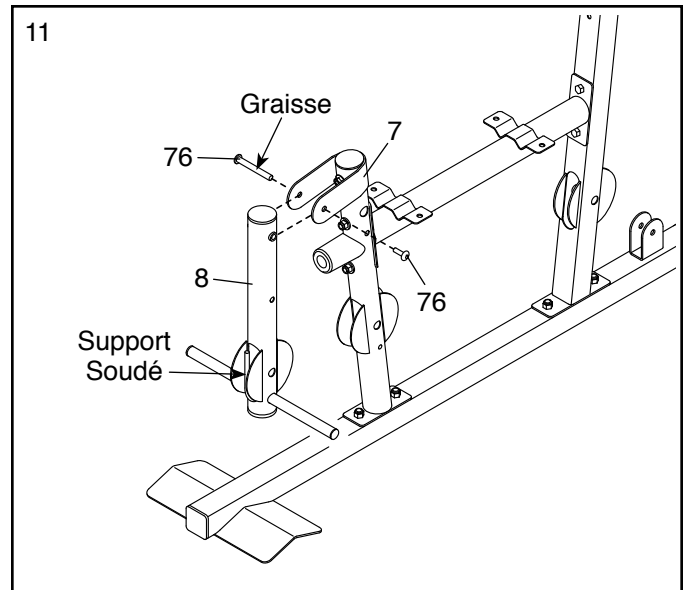


Assemblage des Bras

11. Appliquez de la graisse sur le barillet d'un Jeu de Boulons M10 x 64mm (76).

Orientez le Levier pour Jambes (8) de manière à ce que le support soudé soit sur le côté illustré.

Attachez le Levier pour Jambes (8) sur la Jambe Avant (7) à l'aide du Jeu de Boulons M10 x 64mm (76). **Assurez-vous que le barillet du Jeu de Boulons est bien enfoncé dans les deux côtés du support sur la Jambe Avant.**



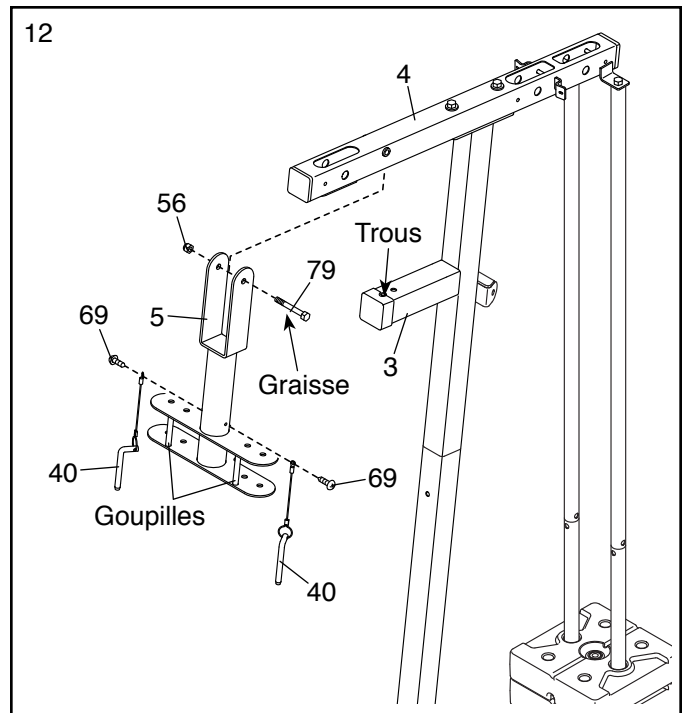
12. Appliquez de la graisse sur un Boulon M10 x 77mm (79).

Orientez le Cadre de Pivot (5) de manière à ce que les goupilles soudées soient sur le côté illustré. Attachez le Cadre de Pivot sur le Cadre Supérieur (4) à l'aide du Boulon M10 x 77mm (79) et d'un Écrou de Verrouillage M10 (56).

Ne serrez pas excessivement l'Écrou de Verrouillage ; le Cadre de Pivot doit pouvoir pivoter facilement.

Attachez les deux Goupilles du Bras (40) sur le Cadre de Pivot (5) à l'aide de deux Vis Auto-perçantes M4 x 19mm (69).

Insérez les Goupilles du Bras (40) dans les trous sur le Montant Supérieur (3).



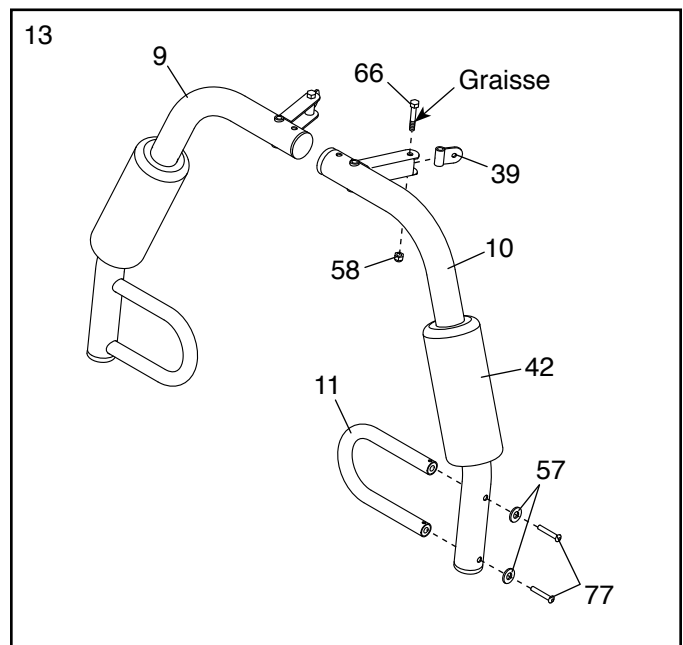
13. Appliquez de la graisse sur un Boulon à Épaulement M8 x 50mm (66).

Attachez un Pivot de Câble (39) sur le Bras Gauche (10) à l'aide du Boulon à Épaulement M10 x 50mm (66) et d'un Écrou de Verrouillage M10 (58).

Ensuite, humidifiez l'intérieur d'un Grand Coussin en Mousse (42) avec de l'eau savonneuse. Glissez le Grand Coussin en Mousse sur le Bras Gauche (10).

Ensuite, attachez une Poignée (11) sur le Bras Gauche (10) à l'aide de deux Boulons en Bouton M10 x 25mm (77) et deux Rondelles M10 (57).

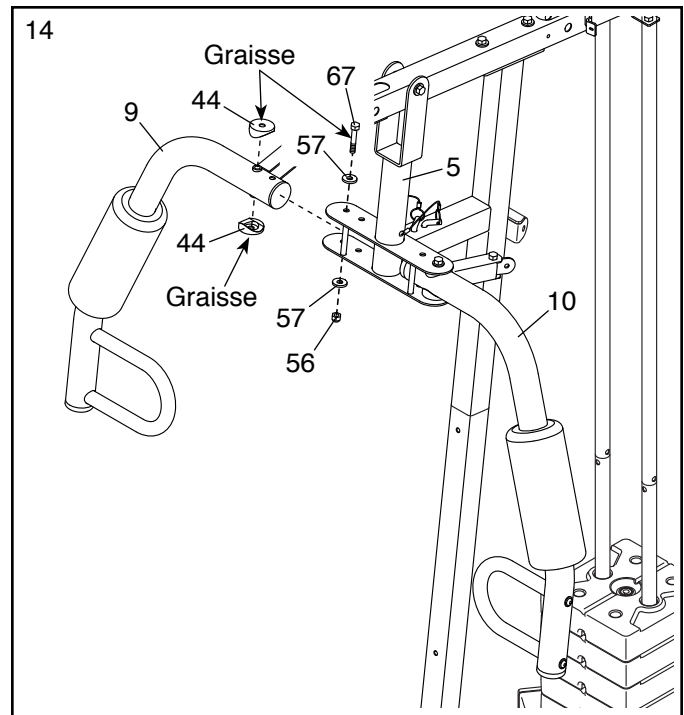
Assemblez le Bras Droit (9) de la même façon.



14. Appliquez de la graisse sur un Boulon M10 x 85mm (67) et deux Bagues du Bras (44).

Attachez le Bras Droit (9) sur le Cadre de Pivot (5) à l'aide du Boulon M10 x 85mm (67), deux Bagues du Bras (44) et un Écrou de Verrouillage M10 (56). **Ne serrez pas excessivement l'Écrou de Verrouillage ; le Bras Droit doit pouvoir pivoter facilement.**

Attachez le Bras Gauche (10) sur le Cadre de Pivot (5) de la même manière.



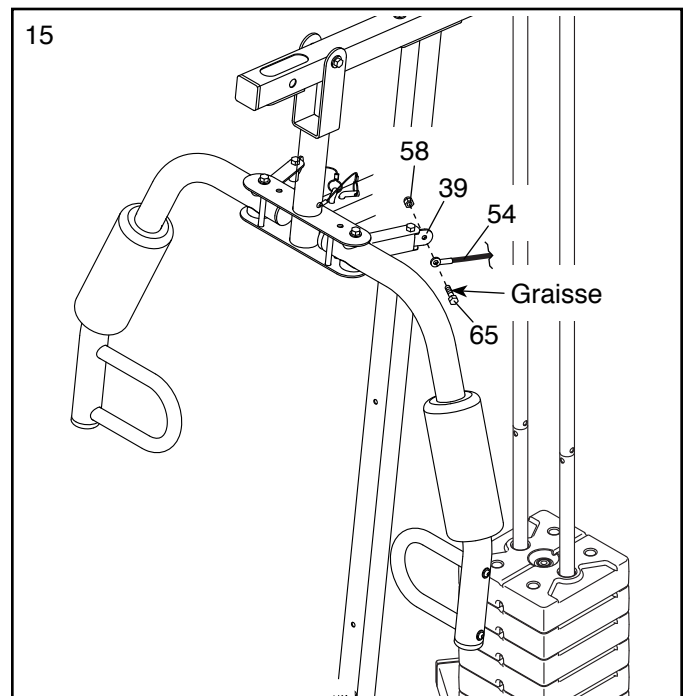
Assemblage des Câbles

15. **IMPORTANT** : référez-vous au Diagramme des Câbles à la page 29. Coupez le long des pointillées et placez le **DIAGRAMME DES CÂBLES** à côté de ce manuel pour vous y référer pendant que vous assemblez les câbles et les poulies.

Identifiez le Câble du Bras (54).

Appliquez de la graisse sur un Boulon à Épaulement M8 x 22mm (65).

Attachez le Câble du Bras (39) sur le Pivot du Câble (39) indiqué à l'aide du Boulon à Épaulement M8 x 22mm (65) et d'un Écrou de Verrouillage M8 (58).



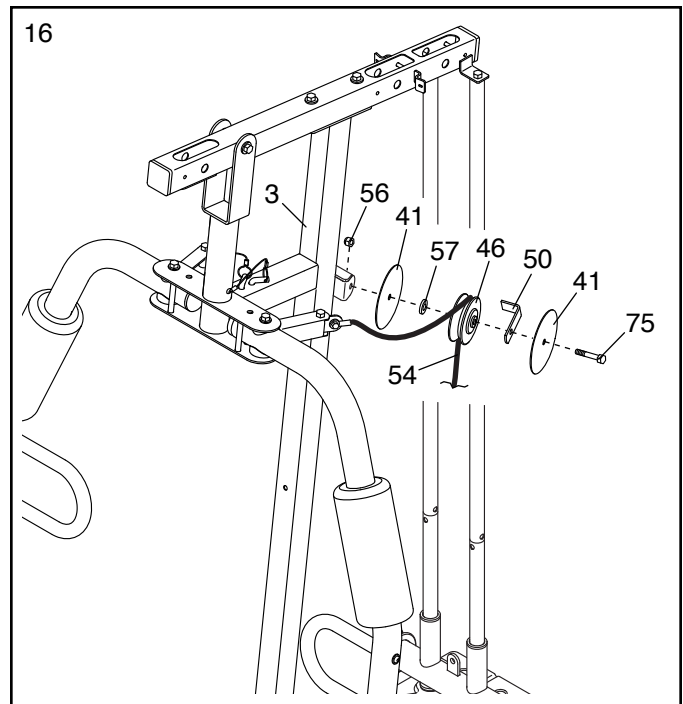
16. Identifiez les deux Poulies en V (46), les neuf Poulies (non illustrées) et les deux Poulies Minces (non illustrées).

Conseil : il sera peut-être utile de vous référer au **SCHÉMA DÉTAILLÉ** à la fin de ce manuel pour identifier les poulies.

Enroulez le Câble du Bras (54) au-dessus d'une Poulie en V (46).

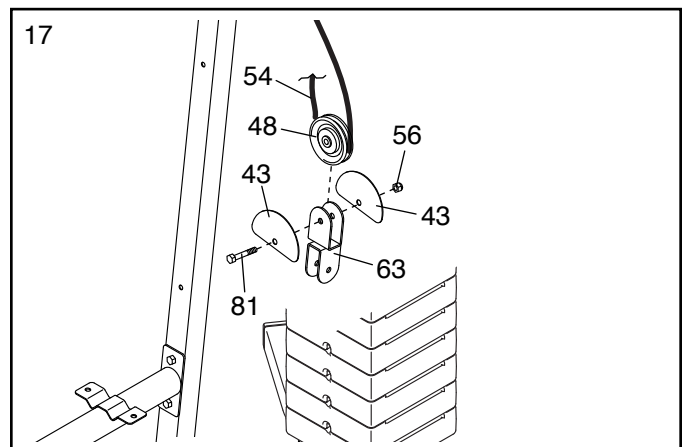
Attachez la Poulie en V (46), un Grand Arrêt de Câble (50) et deux Protections du Câble (41) sur le Montant Supérieur (3) à l'aide d'un Boulon M10 x 63mm (75) d'une Rondelle M10 (57), et d'un Écrou de Verrouillage M10 (56).

Assurez-vous que le Grand Arrêt de Câble (50) est orienté de manière à maintenir le Câble du Bras (54) dans la rainure de la Poulie en V (46).



17. Enroulez le Câble du Bras (54) au-dessous d'une Poulie (48).

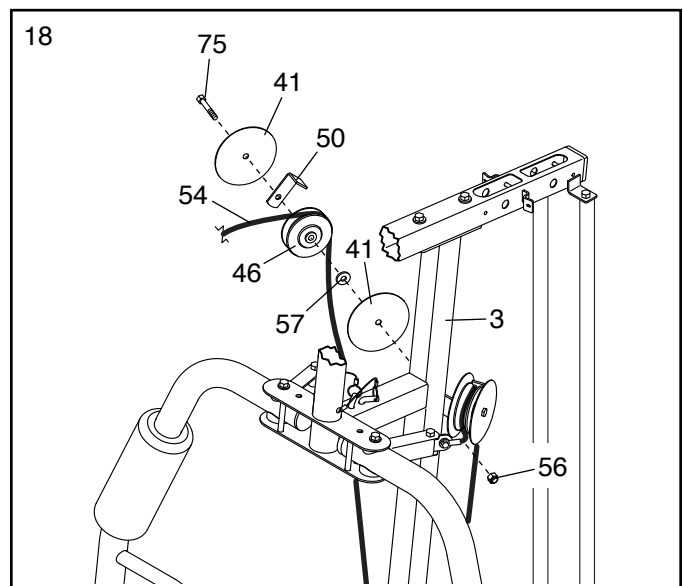
Attachez la Poulie (48) et deux Demi-protections (43) sur le Double Support en U (63) à l'aide d'un Boulon M10 x 45mm (81) et d'un Écrou de Verrouillage M10 (56). **Assurez-vous que les Demi-protections sont bien placées à l'extérieur du Double Support en U, comme sur le schéma.**



18. Enroulez le Câble du Bras (54) au-dessus d'une Poulie en V (46).

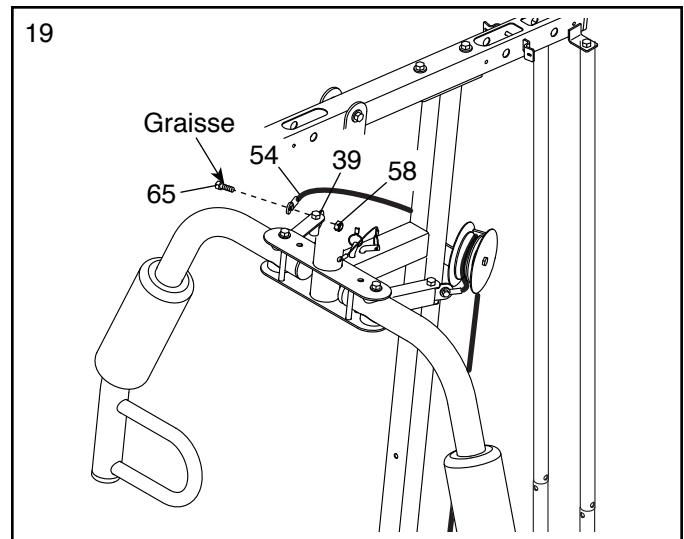
Attachez la Poulie en V (46), un Grand Arrêt de Câble (50) et deux Protections du Câble (41) sur le Montant Supérieur (3) à l'aide d'un Boulon M10 x 63mm (75), d'une Rondelle M10 (57), et d'un Écrou de Verrouillage M10 (56).

Assurez-vous que le Grand Arrêt de Câble (50) est orienté de manière à maintenir le Câble du Bras (54) dans la rainure de la Poulie en V (46).



19. Appliquez de la graisse sur un Boulon à Épaulement M8 x 22mm (65).

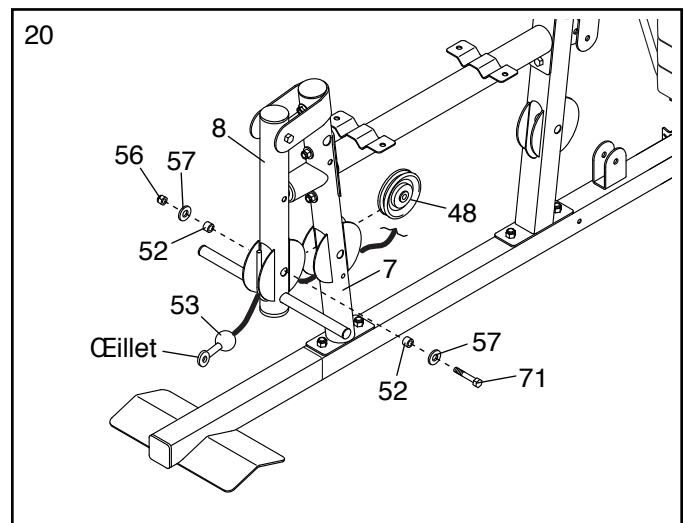
Attachez le Câble du Bras (39) sur le Pivot du Câble (39) indiqué à l'aide du Boulon à Épaulement M8 x 22mm (65) et d'un Écrou de Verrouillage M8 (58).



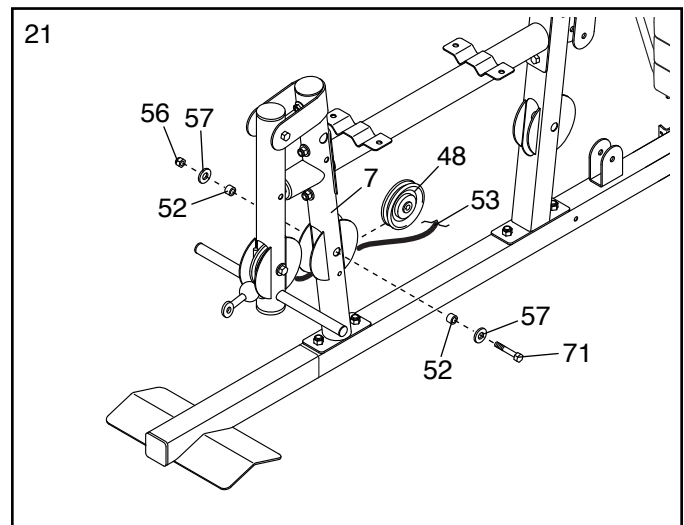
20. Référez-vous au DIAGRAMME DES CÂBLES. Identifiez le Câble Inférieur (53).

Faites passer le Câble Inférieur (53) dans le Levier pour Jambes (8) et la Jambe Avant (7). **Assurez-vous que l'extrémité du Câble Inférieur avec un œillet est à l'endroit indiqué.**

Attachez une Poulie (48) à l'intérieur du Levier pour Jambes (8), au-dessus du Câble Inférieur (53), à l'aide d'un Boulon M10 x 68mm (71), deux Rondelles M10 (57), deux Bagues d'Espacement 13mm (52) et un Écrou de Verrouillage M10 (56).

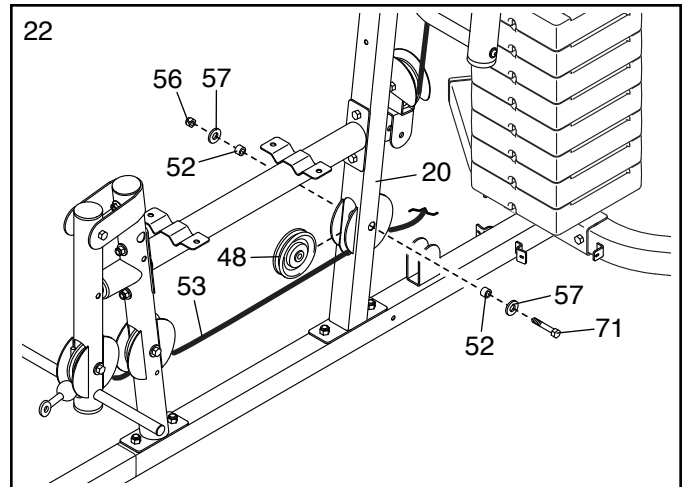


21. Attachez une Poulie (48) à l'intérieur de la Jambe Avant (7), au-dessus du Câble Inférieur (53), à l'aide d'un Boulon M10 x 68mm (71), deux Rondelles M10 (57), deux Bagues d'Espacement 13mm (52) et un Écrou de Verrouillage M10 (56).



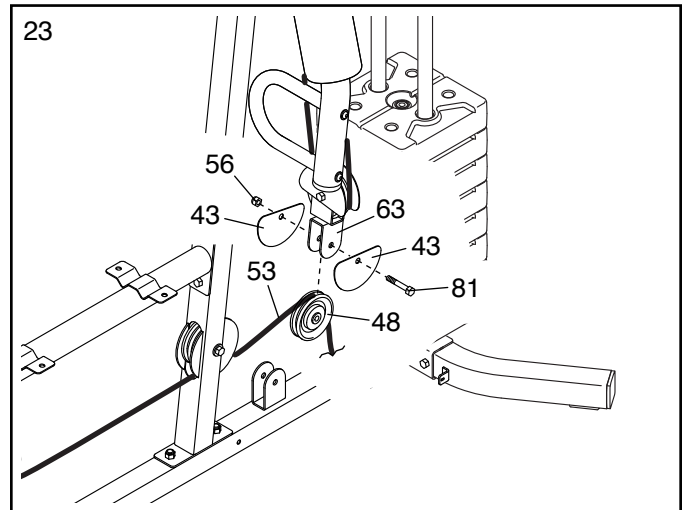
22. Enroulez le Câble Inférieur (53) au-dessous d'une Poulie (48) puis enfitez-le dans Montant Inférieur (20).

Attachez la Poulie (48) à l'intérieur du Montant Inférieur (20) à l'aide d'un Boulon M10 x 68mm (71), deux Rondelles M10 (57), deux Bagues d'Espacement 13mm (52) et un Écrou de Verrouillage M10 (56).



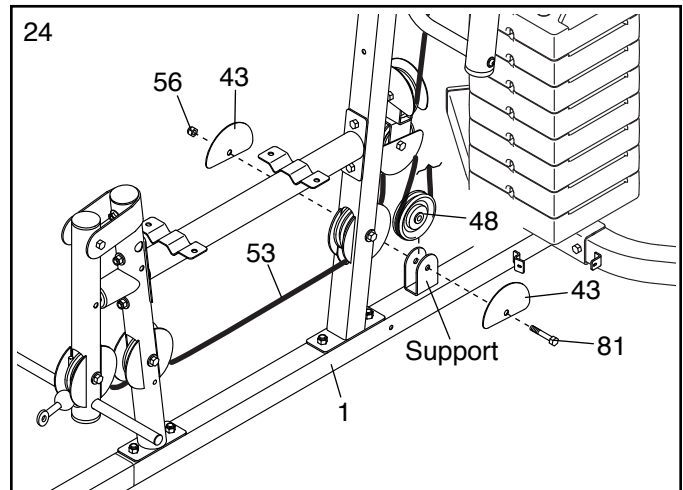
23. Enroulez le Câble Inférieur (53) au-dessus d'une Poulie (48).

Attachez la Poulie (48) et deux Demi-protections (43) sur le Double Support en U (63) à l'aide d'un Boulon M10 x 45mm (81) et d'un Écrou de Verrouillage M10 (56). **Assurez-vous que les Demi-protections sont bien placées à l'extérieur du Double Support en U, comme sur le schéma.**



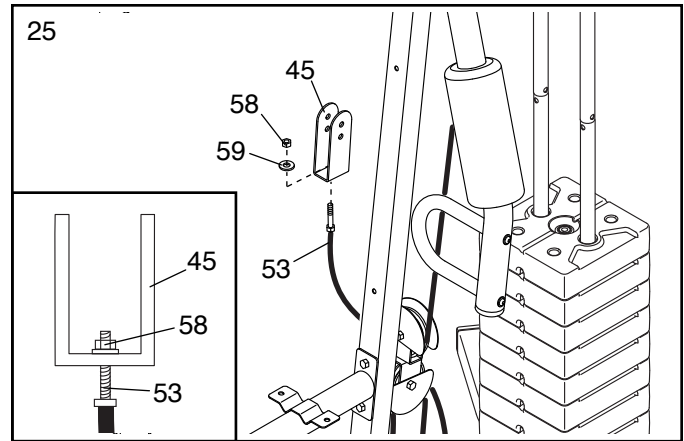
24. Enroulez le Câble Inférieur (53) au-dessous d'une Poulie (48).

Attachez la Poulie (48) et deux Demi-protections (43) sur la Base (1) à l'aide d'un Boulon M10 x 45mm (81) et d'un Écrou de Verrouillage M10 (56). **Assurez-vous que les Demi-protections sont bien placées à l'extérieur du support, comme sur le schéma.**



25. Attachez le Câble Inférieur (53) sur le Support en U (45) à l'aide d'une Rondelle M8 (59) et d'un Écrou de Verrouillage M8 (58).

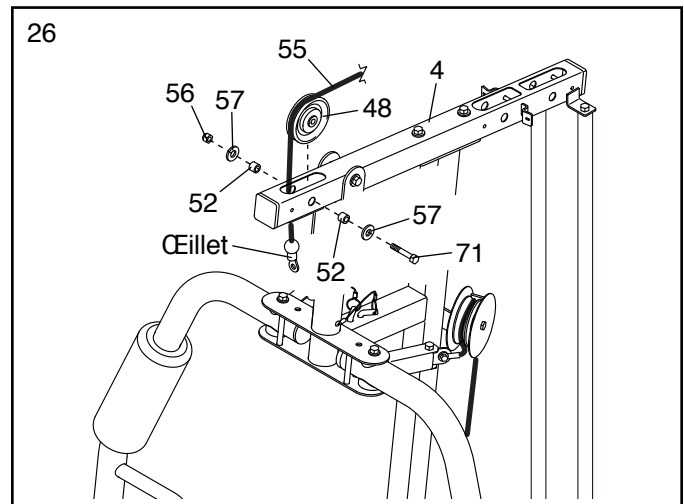
Référez-vous au schéma encadré. Ne serrez pas excessivement l'Écrou de Verrouillage M8 (58) ; il devrait être vissé de quelques tours seulement sur l'extrémité du Câble Inférieur (53) de manière à ce que seuls deux filets soient visibles au-dessus de l'Écrou.



26. Référez-vous au **DIAGRAMME DES CÂBLES**. Identifiez le Câble Supérieur (55).

Faites passer le Câble Supérieur (55) vers le haut dans le Cadre Supérieur (4) et autour d'une Poulie (48). **Assurez-vous que l'extrémité du Câble Supérieur avec l'œillet est à l'endroit indiqué.**

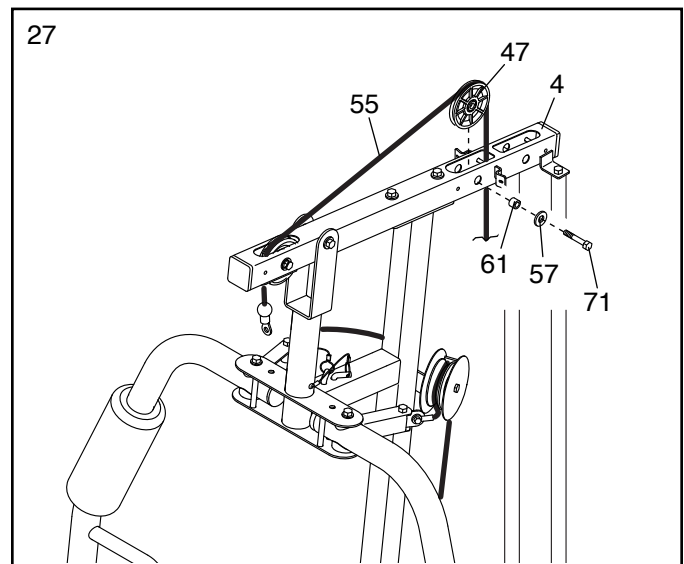
Attachez la Poulie (48) à l'intérieur du Cadre Supérieur (4) à l'aide d'un Boulon M10 x 68mm (71), deux Rondelles M10 (57), deux Bagues d'Espacement 13mm (52) et un Écrou de Verrouillage M10 (56).



27. Faites passer le Câble Supérieur (55) au-dessus d'une Poulie Fine (47) puis vers le bas dans le Cadre Supérieur (4).

Attachez la Poulie Fine (47) à l'intérieur du Cadre Supérieur (4) à l'aide d'un Boulon M10 x 68mm (71), d'une Rondelle M10 (57) et d'une Bague d'Espacement 11mm (61). **Faites attention de ne pas faire tomber la Poulie Fine hors du Cadre Supérieur durant les étapes 28 et 29.**

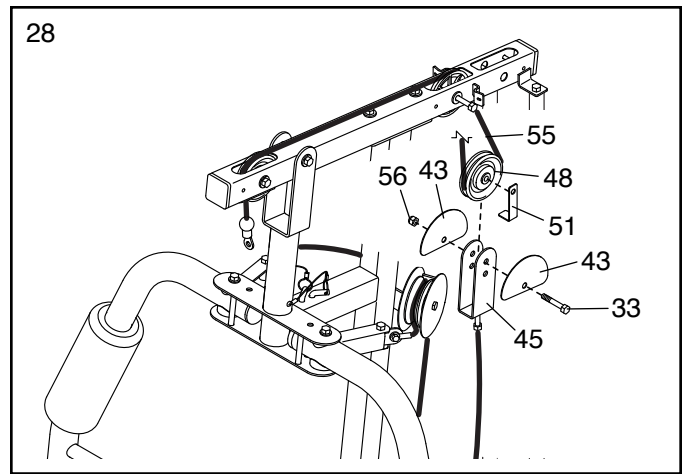
Remarque : une autre Poulie Fine (non illustrée) sera attachée à l'intérieur du Cadre Supérieur (4) avec le même Boulon M10 x 68mm (71) durant l'étape 29.



28. Enroulez le Câble Supérieur (55) au-dessous d'une Poulie (48).

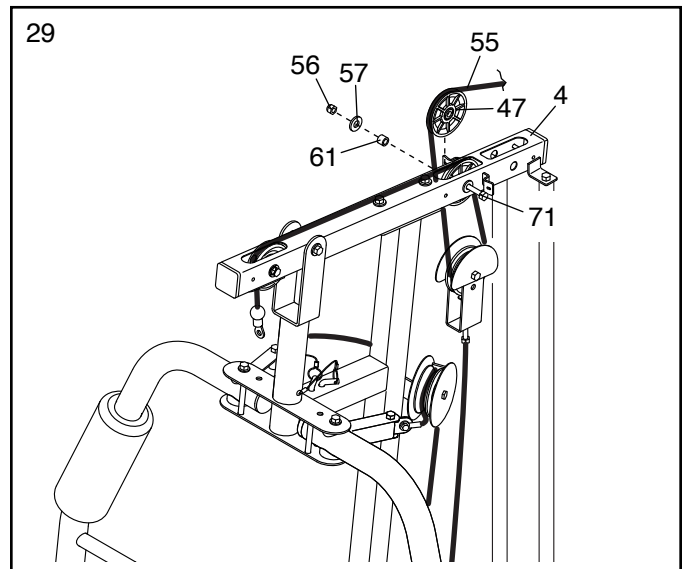
Attachez la Poulie (48), un Petit Arrêt de Câble (51) et deux Demi-protections (43) dans le trou supérieur sur le Support en U (45) à l'aide d'un Boulon M10 x 50mm (33) et d'un Écrou de Verrouillage M10 (56).

Assurez-vous que le Petit Arrêt de Câble (51) est orienté de manière à maintenir le Câble Supérieur (55) dans la rainure de la Poulie (48) et que les deux Demi-protections (43) sont à l'extérieur du Support en U (45).



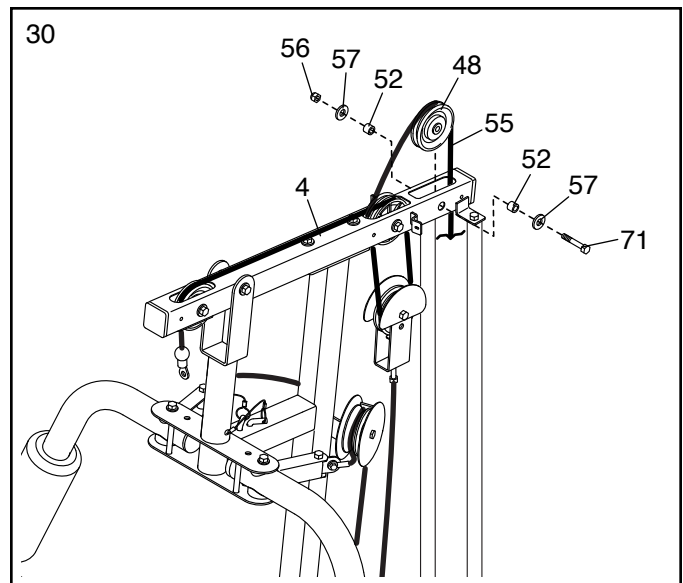
29. Faites passer le Câble Supérieur (55) vers le haut dans le Cadre Supérieur (4) et au-dessus d'une Poulie Fine (47).

Attachez la Poulie Fine (47) à l'intérieur du Cadre Supérieur (4) à l'aide du Boulon M10 x 68mm (71) utilisé lors de l'étape 27, une Bague d'Espacement de 11mm (61), une Rondelle M10 (57) et un Écrou de Verrouillage M10 (56).



30. Faites passer le Câble Supérieur (55) au-dessus d'une Poulie (48) puis vers le bas dans le Cadre Supérieur (4).

Attachez la Poulie (48) à l'intérieur du Cadre Supérieur (4) à l'aide d'un Boulon M10 x 68mm (71), deux Rondelles M10 (57), deux Bagues d'Espacement de 13mm (52) et un Écrou de Verrouillage M10 (56).



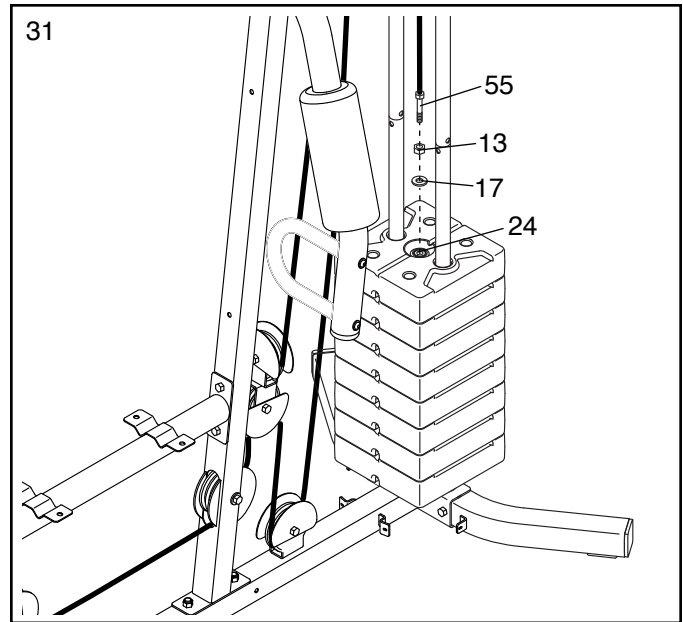
31. Vissez un Écrou M12 (13) le plus haut possible sur l'extrémité du Câble Supérieur (55).

Ensuite, placez une Grande Rondelle (17) sur le Sélecteur de Poids (24).

Serrez le Câble Supérieur (55) dans le Sélecteur de Poids (24) jusqu'à ce que les câbles soient bien tendus.

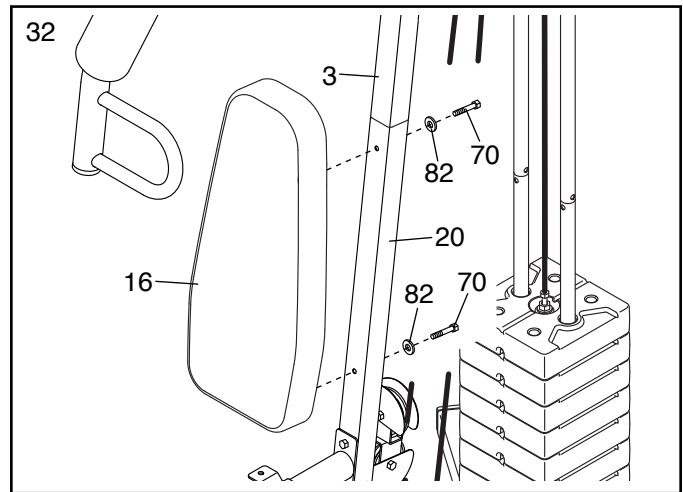
Serrez ensuite l'Écrou M12 (13) contre la Grande Rondelle (17).

Conseil : si le Câble Supérieur (55) n'atteint pas le Sélecteur de Poids (24), référez-vous à l'étape 25. Si plus de deux filets du Câble Inférieur (53) dépassent de l'Écrou de Verrouillage M8 (58), réglez l'Écrou de Verrouillage pour que seuls deux filets dépassent.



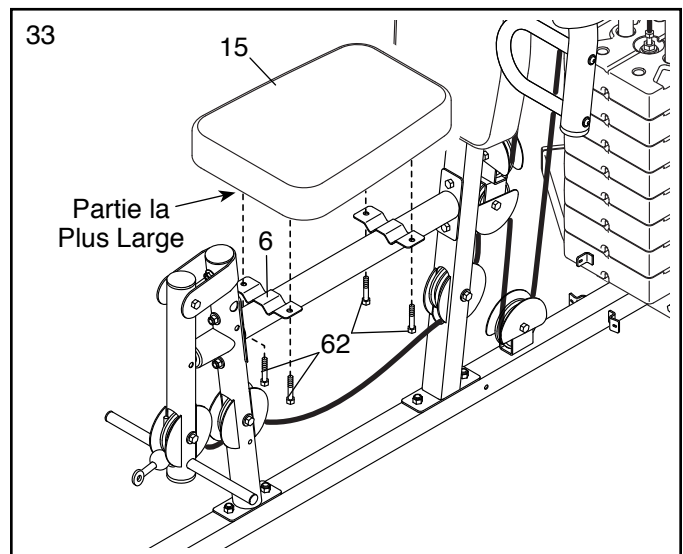
Assemblage du Siège

32. Attachez le Dossier (16) sur le Montant Inférieur (20) et le Montant Supérieur (3) à l'aide de deux Vis M6 x 63mm (70) et deux Rondelles M6 (82).



33. Orientez le Siège (15) de manière à ce que la partie la plus large soit à l'endroit indiqué.

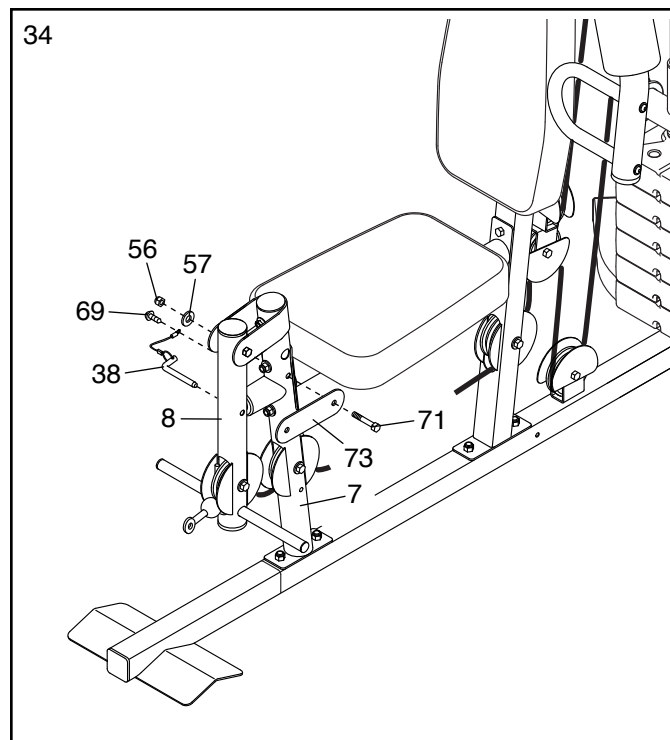
Attachez le Siège (15) sur le Cadre du Siège (6) à l'aide de quatre Vis M6 x 16mm (62).



34. Attachez la Plaque de Verrouillage (73) sur la Jambe Avant (7) à l'aide d'un Boulon M10 x 68mm (71), une Rondelle M10 (57) et un Écrou de Verrouillage M10 (56). **Ne serrez pas excessivement l'Écrou de Verrouillage ; la Plaque de Verrouillage doit pouvoir pivoter facilement.**

Ensuite, attachez la Goupille du Levier pour Jambes (38) sur la Jambe Avant (7) à l'aide d'une Vis Autoperçante M4 x 19mm (69).

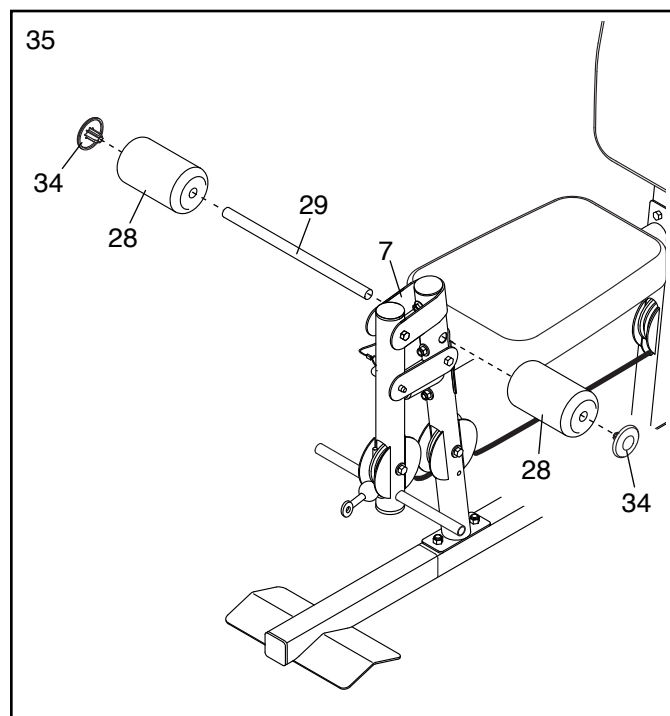
Insérez ensuite la Goupille du Levier pour Jambes (38) dans le Levier pour Jambes (8) et la Plaque de Verrouillage (73).



35. Enfoncez le Tube du Coussin (29) dans la Jambe Avant (7).

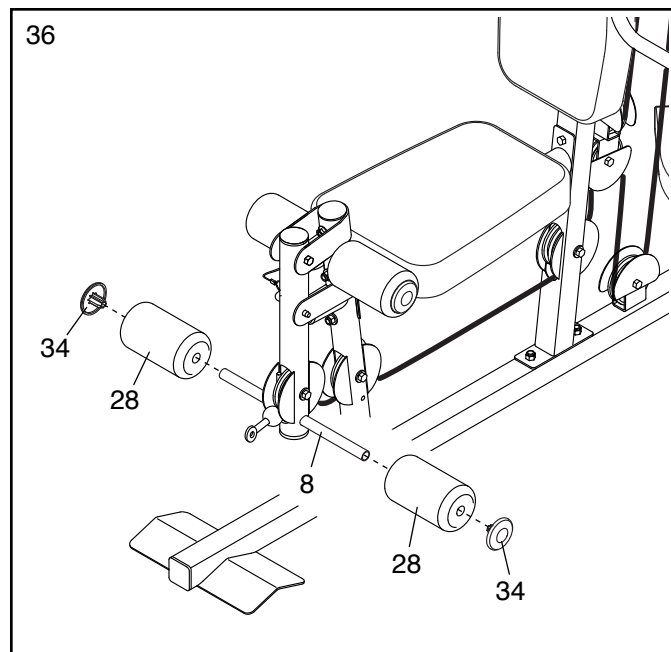
Ensuite, glissez un Petit Coussin en Mousse (28) sur chaque extrémité du Tube du Coussin (29).

Enfoncez un Embout du Coussin (34) dans chaque Petit Coussin en Mousse (28).



36. Glissez un Petit Coussin en Mousse (28) sur chaque tube du coussin du Levier pour Jambes (8).

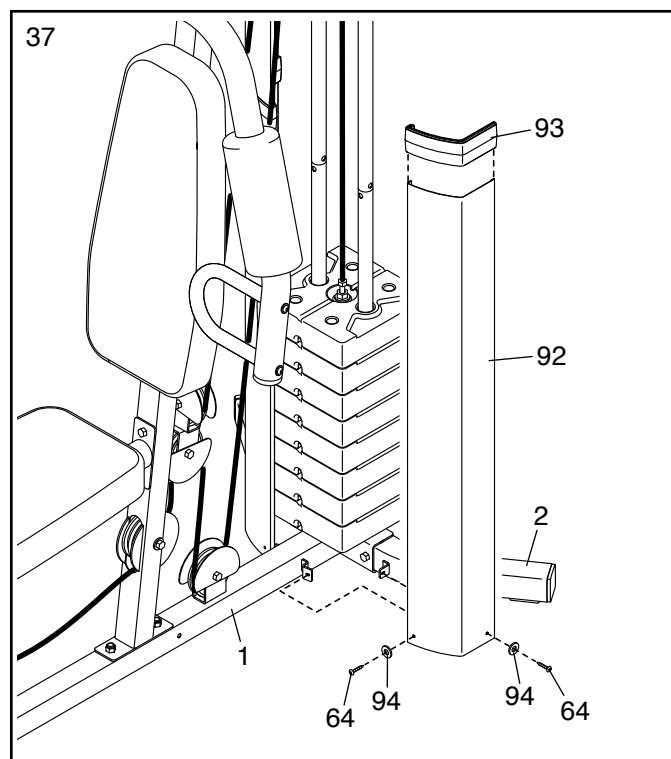
Enfoncez un Embout du Coussin (34) dans chaque Petit Coussin en Mousse (28).



37. Enfoncez un Connecteur du Hauban (93) dans le Hauban Inférieur Gauche (92).

Ensuite, attachez le Hauban Inférieur Gauche (92) sur la Base (1) et le Stabilisateur (2) à l'aide de deux Vis Auto-perçantes M4 x 16mm (64) et deux Rondelles M4 (94). **Ne serrez pas encore les Vis.**

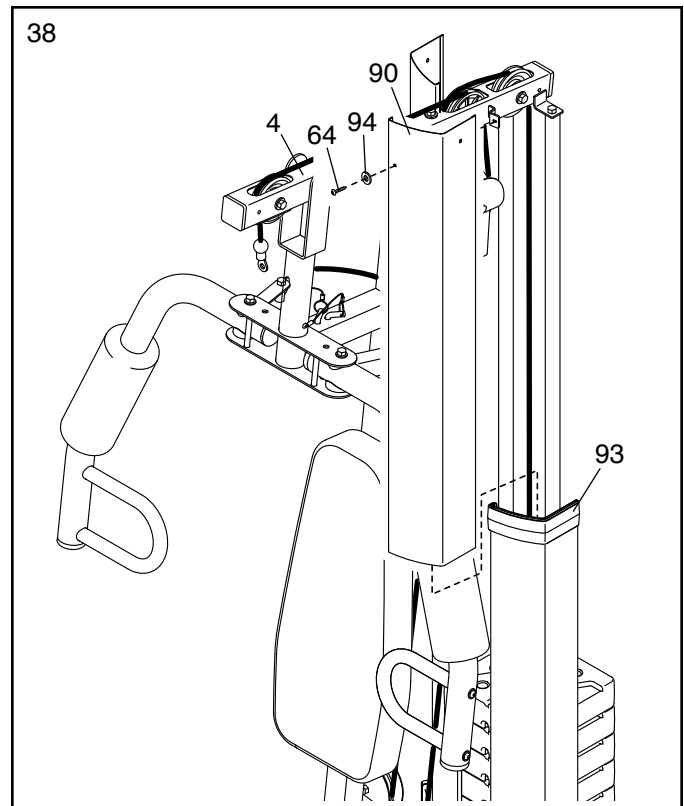
Répétez cette étape de l'autre côté de l'appareil de musculation.



38. Enfoncez le Hauban Supérieur Gauche (90) dans le Connecteur du Hauban (93).

Ensuite, attachez le Hauban Supérieur Gauche (90) sur le Cadre Supérieur (4) à l'aide d'une Vis Auto-perçante M4 x 16mm (64) et d'une Rondelle M4 (94). **Ne serrez pas encore les Vis.**

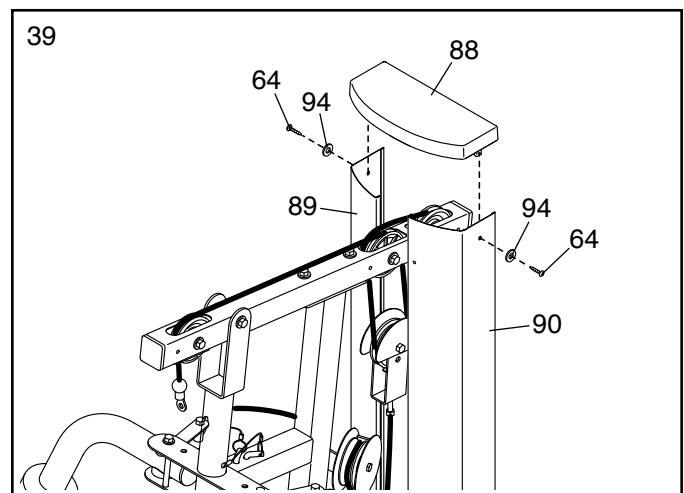
Répétez cette étape de l'autre côté de l'appareil de musculation.



39. Enfoncez le Boîtier du Hauban (88) sur les Haubans Supérieurs Droit et Gauche (89, 90).

Attachez le Boîtier du Hauban (88) sur les Haubans Supérieurs Droit et Gauche (89, 90) à l'aide de deux Vis Auto-perçantes M4 x 16mm (64) et deux Rondelles M4 (94).

Référez-vous aux étapes 37 et 38. Serrez les Vis Auto-perçantes M4 x 16mm (64) utilisées dans ces étapes.



40. Assurez-vous que toutes les pièces sont bien serrées. L'utilisation des pièces restantes sera expliquée dans la section RÉGLAGES débutant à la page suivante.

Avant d'utiliser l'appareil de musculation, tirez tous les câbles plusieurs fois pour vous assurer qu'ils glissent sans accrocs dans les poulies. Si l'un des câbles ne glisse pas facilement, localisez le problème et corrigez-le.

IMPORTANT : si les câbles ne sont pas correctement installés, ils pourraient être endommagés sous le poids d'une forte charge. Référez-vous au DIAGRAMME DES CÂBLES à la page 29 pour voir le parcours correct des câbles. S'il y a du jeu dans les câbles, vous devrez les tendre. Référez-vous à la section ENTRETIEN à la page 28.

RÉGLAGES

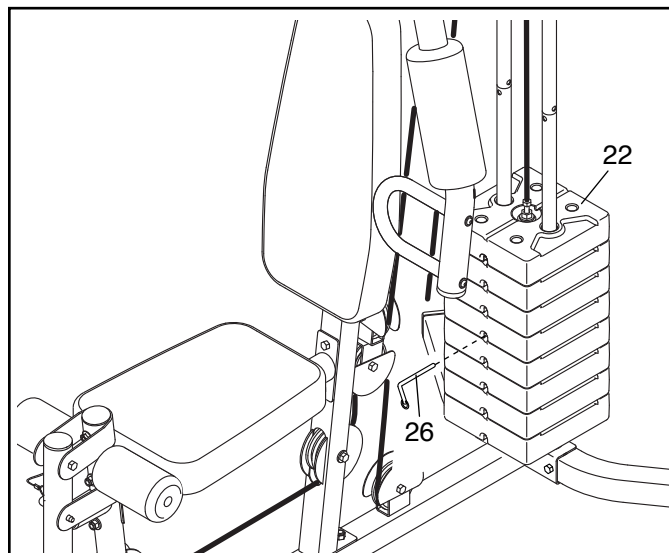
Cette section explique comment régler l'appareil de musculation. Référez-vous à la section RECOMMANDATIONS POUR L'EXERCICE à la page 31 pour apprendre à tirer le maximum de bénéfices de votre programme d'exercice. Référez-vous également au guide des exercices inclus pour voir la position correcte de chaque exercice.

Assurez-vous que toutes les pièces sont correctement serrées chaque fois que l'appareil de musculation est utilisé. Remplacez immédiatement toutes les pièces usées.

MODIFIER LA CHARGE DE POIDS

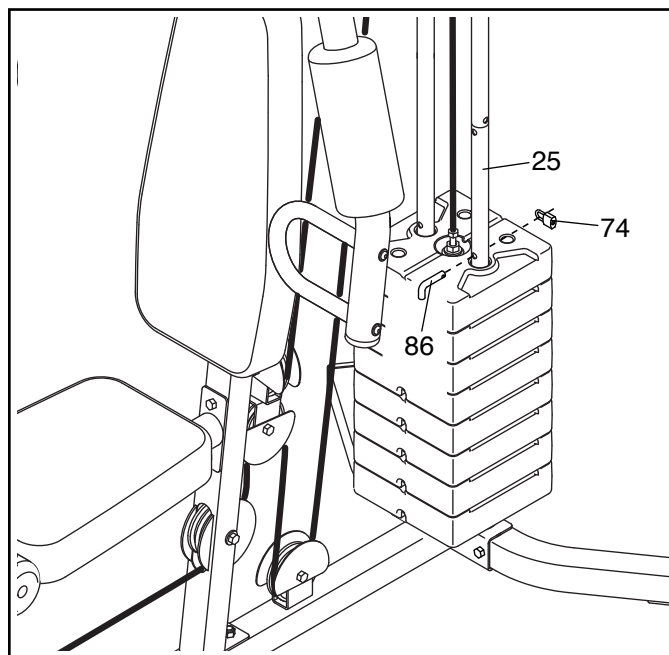
Pour modifier la charge de la pile de poids, insérez la Goupille de Poids (26) sous le Poids (22) voulu jusqu'à ce que la partie recourbée de la Goupille de Poids touche le Poids. Ensuite, tournez la partie recourbée vers le bas.

Remarque : avec les câbles et les poulies, le montant de résistance de chaque poste d'exercice peut varier du poids choisi (voir le TABLEAU DE RÉSISTANCE DES POIDS à la page 27).



VERROUILLAGE DE LA PILE DE POIDS

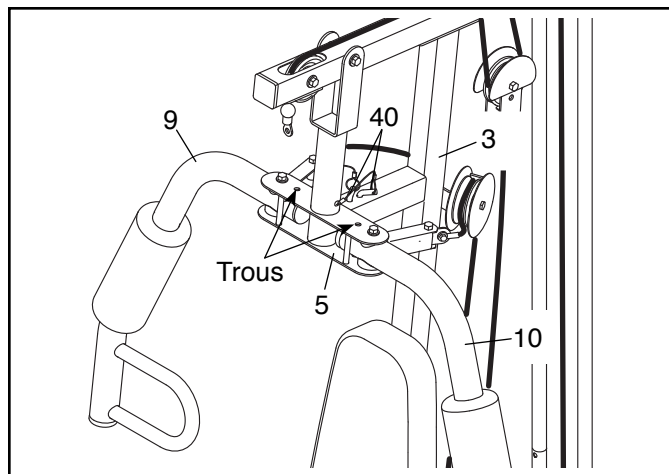
Pour verrouiller la pile de poids après chaque entraînement, insérez la Goupille de Verrouillage (86) dans un des Guides de Poids Inférieurs (25), puis attachez le Verrou (74) sur la Goupille.



CHANGEMENT DES BRAS

Pour utiliser les Bras (9, 10) en mouvement de papillon, insérez les deux Goupilles du Bras (40) dans les trous sur le Montant Supérieur (3), comme sur le schéma.

Pour utiliser les Bras (9, 10) en presse, insérez les deux Goupilles du Bras (40) dans les trous sur le Cadre de Pivot (5) et dans les trous des Bras.

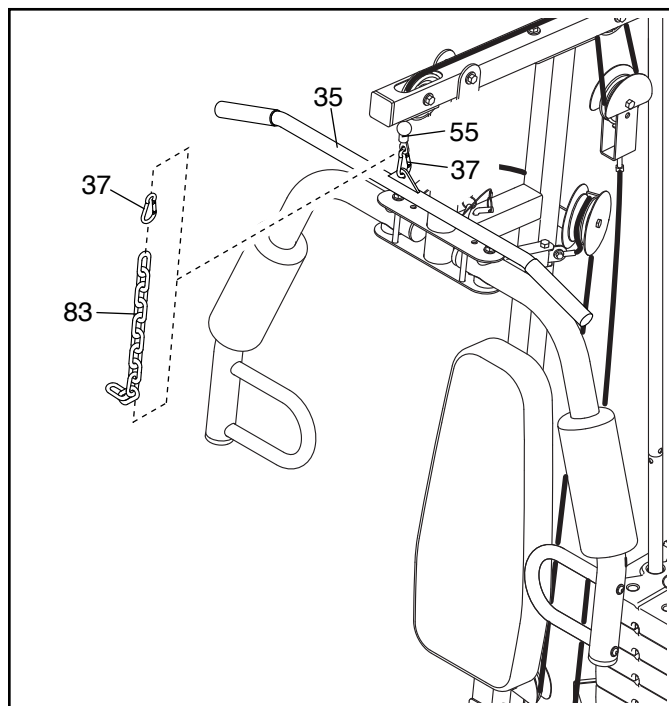


ATTACHER LES ACCESSOIRES

Attachez la Barre des Latéraux (35) sur le Câble Supérieur (55) du poste de la poulie supérieure à l'aide d'une Attache de Câble (37).

Pour certains exercices, attachez la Chaîne (83) entre la Barre des Latéraux (35) et le Câble Supérieur (55) à l'aide de deux Attaches de Câble (37). **Réglez la longueur de la Chaîne entre la Barre des Latéraux et le Câble Supérieur de manière à ce que la Barre se trouve dans une position de départ adaptée à l'exercice à effectuer.**

La Barre des Latéraux (35) ou la Sangle/Poignée (non illustrée) peuvent être attachées à l'un ou l'autre des postes de poulies de la même façon. Enfoncez toujours la Plaque de Verrouillage (non illustrée) quand vous utilisez le poste de la poulie inférieure (référez-vous à la section UTILISATION DU LEVIER POUR JAMBES ci-dessous).



UTILISATION DU LEVIER POUR JAMBES

Pour utiliser le Levier pour Jambes (8), retirez la Goupille du Levier pour Jambes (38) du Levier pour Jambes et de la Plaque de Verrouillage (73).

Pour utiliser le poste de la poulie inférieure, insérez la Goupille du Levier pour Jambes (38) complètement dans le Levier pour Jambes (8) et la Plaque de Verrouillage (73).

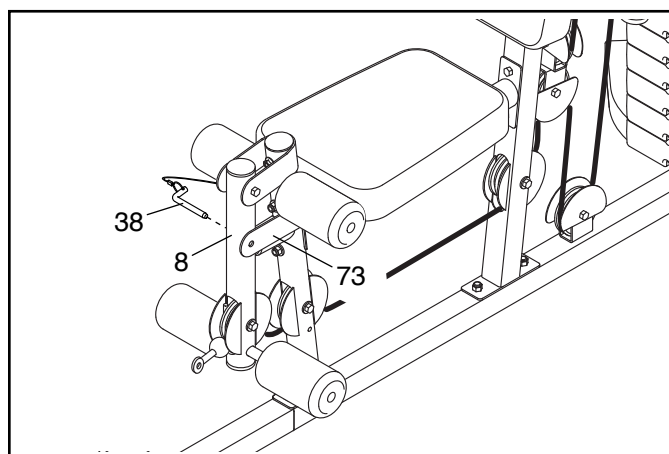


TABLEAU DE RÉSISTANCE DES POIDS

Le tableau ci-dessous indique la résistance approximative à chaque poste d'exercice. Les nombres dans la colonne de gauche font référence aux poids de 12,5 livres. **Remarque : la résistance indiquée pour les bras papillon est la résistance pour chaque bras. La résistance réelle à chaque poste peut varier selon les différences de chaque poids, et elle peut aussi être affectée par la friction entre les câbles, les poulies et le guides de poids.**

RÉSISTANCE DES POIDS					
POIDS	BRAS PAPIILLON (livres)	BRAS DE PRESSE (livres)	POULIE SUPÉRIEURE (livres)	LEVIER POUR JAMBES (livres)	POULIE INFÉRIEURE (livres)
1	22	33	17	45	40
2	33	62	31	66	64
3	44	87	46	113	94
4	54	105	59	135	116
5	67	129	73	156	144
6	78	158	86	188	172
7	90	176	102	225	205
8	103	202	118	251	228
9	115	224	130	280	265

Remarque : 1 livre = 0,45 kg

ENTRETIEN

Assurez-vous que toutes les pièces sont correctement serrées chaque fois que l'appareil de musculation est utilisé. Remplacez immédiatement toutes les pièces usées. Pour nettoyer l'appareil de musculation, utilisez un chiffon humide et un détergent doux non abrasif ; **n'utilisez pas de produit dissolvant pour nettoyer l'appareil.**

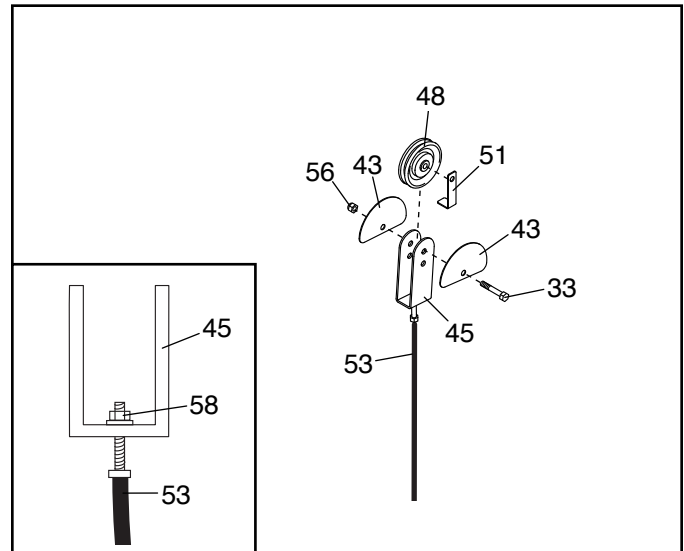
TENDRE LES CÂBLES

Les câbles tressés du type utilisé pour l'appareil de musculation peuvent se détendre légèrement lors de la première utilisation. S'il y a du jeu dans les câbles, vous devez les tendre. Pour tendre les câbles, enfoncez d'abord la goupille de poids au centre de la pile de poids. Vous pouvez tendre les câbles de trois façons :

Référez-vous au schéma encadré. Serrez l'Écrou de Verrouillage M8 (58) qui maintient le bout du Câble Inférieur (53) sur le Support en U (45).

Pour serrer davantage les câbles, retirez l'Écrou de Verrouillage M10 (56) et le Boulon M10 x 50mm (33) des deux Demi-protections (43), du Support en U (45), du Petit Arrêt de Câble (51) et de la Poulie (48).

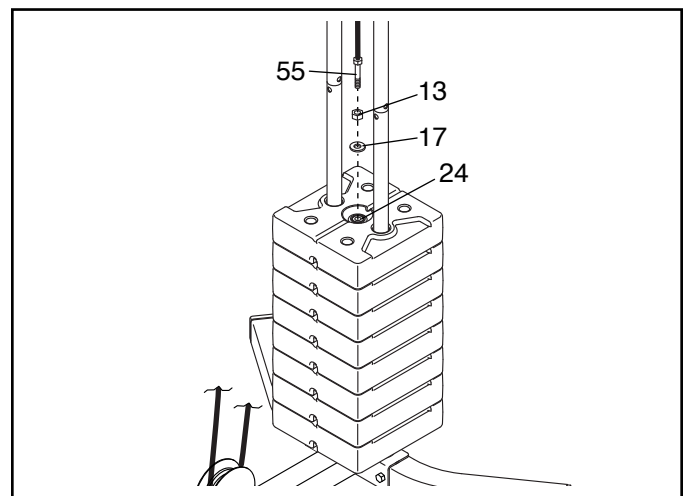
Réinstallez la Poulie (48), le Petit Arrêt de Câble (51) et les Demi-protections (43) dans l'autre trou sur le Support en U (45). **Assurez-vous que le Petit Arrêt de Câble est dans la position correcte et que le Câble Inférieur (53) et la Poulie glissent facilement.**



S'il y a encore du jeu dans les câbles, desserrez l'Écrou M12 (13) sur le Câble Supérieur (55).

Ensuite, resserrez le Câble Supérieur (55) dans le Sélecteur de Poids (24) jusqu'à ce que le Câble soit bien tendu.

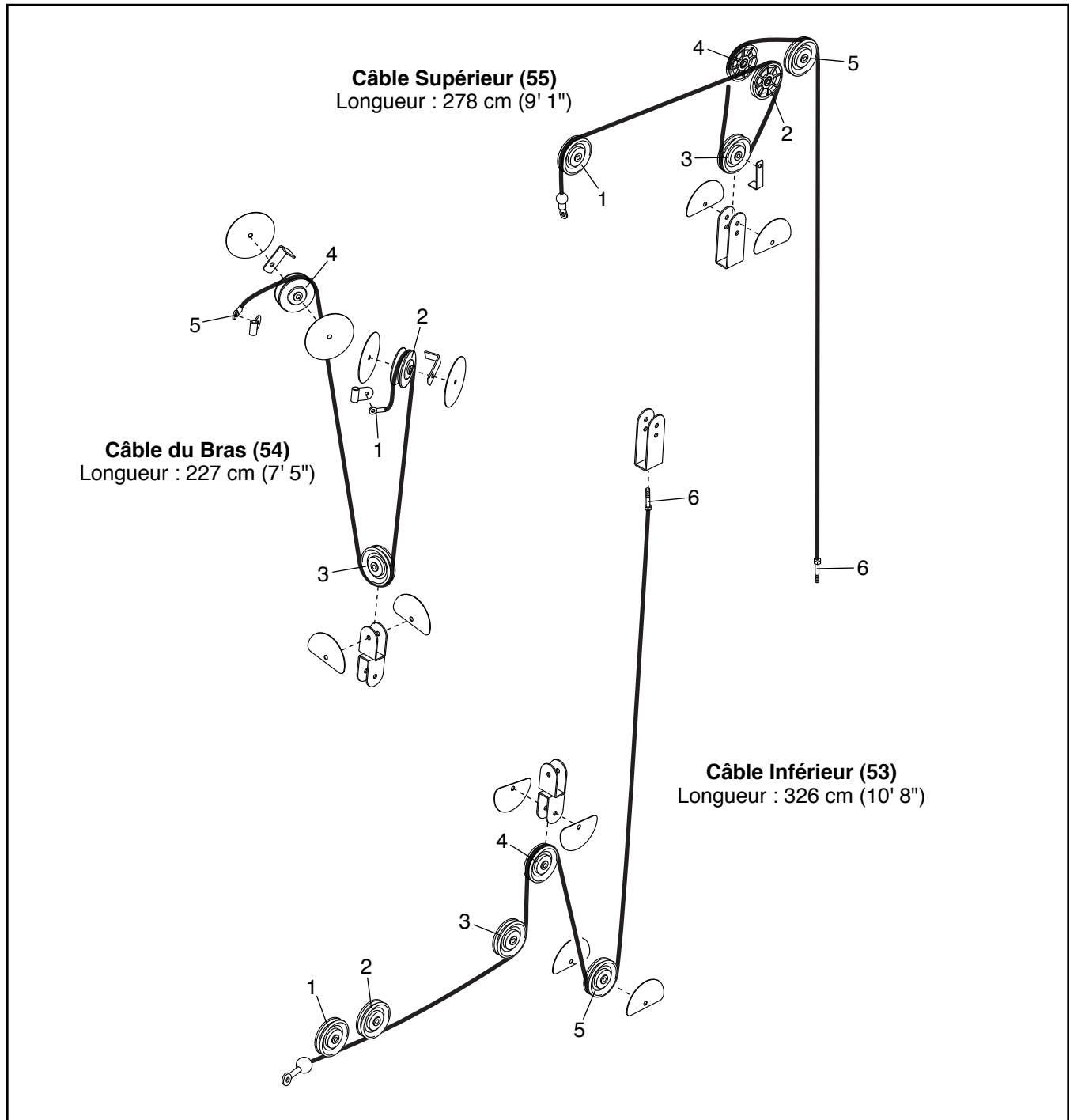
Resserrez ensuite l'Écrou M12 (13) contre la Grande Rondelle (17).



Ne tendez pas excessivement les câbles. Si les câbles sont trop tendus, le poids supérieur ne touchera plus la pile de poids. Si un câble a tendance à glisser souvent hors des poulies, il est possible qu'il soit tordu. Retirez le câble et réinstallez-le. Si les câbles doivent être remplacés, référez-vous à la section COMMANDER DES PIÈCES DE RECHANGE au dos de ce manuel.

DIAGRAMME DES CÂBLES

Le diagramme ci-dessous indique le parcours et la position correcte de chaque câble. Les chiffres dans chaque schéma indiquent le parcours correct du câble représenté. Coupez le long des pointillés et référez-vous à ce diagramme quand vous assemblez les câbles et les poulies. Si les câbles et les poulies ne sont pas assemblés correctement, l'appareil de musculation ne pourra pas fonctionner normalement, ce qui peut entraîner des dommages. **Assurez-vous que les arrêts de câble ne touchent ou ne plient pas les câbles. Après avoir assemblé l'appareil de musculation, gardez ce diagramme avec votre manuel pour pouvoir vous y référer.**



REMARQUES

CONSEILS POUR L'EXERCICE

LES QUATRE TYPES D'ENTRAÎNEMENTS DE MUSCULATION

Remarque : une « répétition » est un cycle complet d'un exercice, comme une pompe. Une « série » est un ensemble de répétitions.

Muscler—Faites travailler vos muscles proche de leur capacité maximale et augmentez progressivement l'intensité de vos exercices. Ajustez l'intensité d'un exercice individuel comme suit :

- Changez la résistance utilisée.
- Changez le nombre de répétitions ou de séries effectuées.

Utilisez votre propre jugement pour déterminer le niveau de résistance qui vous convient. Commencez avec 3 séries de 8 répétitions pour chaque exercice que vous effectuez. Reposez-vous pendant 3 minutes après chaque série. Quand vous avez terminé 3 séries de 12 répétitions sans difficulté, augmentez la résistance.

Tonifier—Tonifier vos muscles en les faisant travailler à un pourcentage modéré de leur capacité. Choisissez une résistance modérée et augmentez le nombre de répétitions de chaque série. Effectuez autant de séries de 15 à 20 répétitions que possible sans vous sentir mal. Reposez-vous pendant 1 minute après chaque série. Travaillez vos muscles en effectuant plusieurs séries plutôt qu'en utilisant des résistances élevées.

Perdre du Poids—Pour perdre du poids, utilisez une faible résistance et augmentez le nombre de répétitions dans chaque série. Faites des exercices pendant 20 à 30 minutes, en vous reposant pendant un maximum de 30 secondes entre les séries.

Entraînement Polyvalent—Combinez des exercices de musculation et des exercices aérobiques en suivant le type de programme suivant :

- Des entraînements de musculation le lundi, mercredi et vendredi.
- 20 à 30 minutes d'exercices aérobiques le mardi et le jeudi
- Un jour complet de repos chaque semaine pour donner à votre corps le temps de se régénérer

RECOMMANDATIONS POUR L'EXERCICE

Familiarisez-vous avec l'appareil et apprenez la position correcte de chaque exercice. Faites preuve de bon sens pour déterminer la durée appropriée pour chaque

entraînement ainsi que le nombre de répétitions et de séries à effectuer. Progressez à votre rythme et soyez attentif aux signaux de votre corps. Prenez au moins un jour de repos après chaque entraînement.

L'échauffement—Commencez avec 5 à 10 minutes d'exercices légers. L'échauffement augmente la température de votre corps, et accélère votre rythme cardiaque et votre circulation sanguine pour vous préparer à l'effort.

L'entraînement—Planifiez 6 à 10 exercices différents dans chaque entraînement. Choisissez des exercices pour chaque groupe de muscles principaux, en insistant sur les zones que vous souhaitez développer. Pour apporter équilibre et variété à vos séances d'entraînement, variez les exercices d'un entraînement à l'autre.

Le Retour à la Normale—Terminez avec 5 à 10 minutes d'étirements. Les étirements augmentent la souplesse de vos muscles et permettent d'éviter les problèmes consécutifs aux exercices.

POSITION DES EXERCICES

Effectuez le mouvement complet de chaque exercice d'un trait et n'utilisez que les parties appropriées de votre corps. Effectuez les répétitions de chaque série doucement sans marquer de pause. La phase d'effort de chaque répétition ne devrait durer que la moitié du temps de la phase de retour. Expirez pendant la phase d'effort de chaque répétition et inspirez durant la phase de retour. Ne retenez jamais votre souffle.

Reposez-vous pendant un court instant après chaque série :

- Muscler—Reposez-vous pendant trois minutes après chaque série.
- Tonifier—Reposez-vous pendant une minute après chaque série.
- Perdre du Poids—Reposez-vous pendant 30 secondes après chaque série.

RESTER MOTIVÉ(E)

Pour rester motivé(e), gardez un journal de vos exercices. Écrivez la date, les exercices effectués, la résistance utilisée et le nombre de séries et de répétitions effectuées. Notez votre poids et vos principales mensurations une fois par mois. Pour obtenir les meilleurs résultats, faites de vos entraînements une partie intégrale et agréable de votre vie.

JOURNAL D'EXERCICES

Faites des copies de cette page, et utilisez les copies pour programmer et enregistrer vos entraînements aérobics et de musculation. La programmation et l'enregistrement de vos entraînements vous aideront à faire de vos entraînements une partie intégrante et agréable de votre vie quotidienne.

Musculation

Date :

____ / ____ / ____

Exercice	Kilos	Séries	Réps.	Exercice	Kilos	Séries	Réps.
1.				6.			
2.				7.			
3.				8.			
4.				9.			
5.				10.			

Aérobic

Date :

____ / ____ / ____

Exercice	Temps	Distance	Vitesse

Musculation

Date :

____ / ____ / ____

Exercice	Kilos	Séries	Réps.	Exercice	Kilos	Séries	Réps.
1.				6.			
2.				7.			
3.				8.			
4.				9.			
5.				10.			

Aérobic

Date :

____ / ____ / ____

Exercice	Temps	Distance	Vitesse

Musculation

Date :

____ / ____ / ____

Exercice	Kilos	Séries	Réps.	Exercice	Kilos	Séries	Réps.
1.				6.			
2.				7.			
3.				8.			
4.				9.			
5.				10.			

Aérobic

Date :

____ / ____ / ____

Exercice	Temps	Distance	Vitesse

LISTE DES PIÈCES

N°. du Modèle GGSY24613.1 R0813A

N°.	Qté.	Description	N°.	Qté.	Description
1	1	Base	50	2	Grand Arrêt de Câble
2	1	Stabilisateur	51	1	Petit Arrêt de Câble
3	1	Montant Supérieur	52	10	Bague d'Espacement 13mm
4	1	Cadre Supérieur	53	1	Câble Inférieur
5	1	Cadre de Pivot	54	1	Câble du Bras
6	1	Cadre du Siège	55	1	Câble Supérieur
7	1	Jambe Avant	56	19	Écrou de Verrouillage M10
8	1	Levier pour Jambes	57	29	Rondelle M10
9	1	Bras Droit	58	13	Écrou de Verrouillage M8
10	1	Bras Gauche	59	7	Rondelle M8
11	2	Poignée	60	1	Amortisseur de la Jambe
12	1	Plaque Carré	61	2	Bague d'Espacement de 11mm
13	1	Écrou M12	62	4	Vis M6 x 16mm
14	2	Pied du Stabilisateur	63	1	Double Support en U
15	1	Siège	64	12	Vis Autoperçante M4 x 16mm
16	1	Dossier	65	2	Boulon à Épaulement M8 x 22mm
17	1	Grande Rondelle	66	2	Boulon à Épaulement M8 x 50mm
18	2	Embout de la Barre des Latéraux	67	2	Boulon M10 x 85mm
19	1	Pied de la Base	68	6	Boulon M8 x 65mm
20	1	Montant Inférieur	69	5	Vis Autoperçante M4 x 19mm
21	2	Guide de Poids Supérieur	70	2	Vis M6 x 63mm
22	9	Poids	71	9	Boulon M10 x 68mm
23	1	Embout du Sélecteur de Poids	72	2	Boulon M10 x 20mm
24	1	Sélecteur de Poids	73	1	Plaque de Verrouillage
25	2	Guide de Poids Inférieur	74	1	Verrou
26	1	Goupille de Poids	75	2	Boulon M10 x 63mm
27	2	Amortisseur de Poids	76	1	Boulon M10 x 64mm
28	4	Petit Coussin en Mousse	77	8	Boulon en Bouton M10 x 25mm
29	1	Tube du Coussin	78	1	Base Avant
30	8	Embout Mâle Rond de 50mm	79	1	Boulon M10 x 77mm
31	5	Embout Mâle Carré de 50mm	80	1	Sangle/Poignée
32	1	Embout Femelle Carré de 38mm	81	3	Boulon M10 x 45mm
33	1	Boulon M10 x 50mm	82	2	Rondelle M6
34	4	Embout du Coussin	83	1	Chaîne
35	1	Barre des Latéraux	84	2	Vis M8 x 20mm
36	2	Poignée	85	1	Vis Autoperçante M4 x 25mm
37	3	Attache de Câble	86	1	Goupille de Verrouillage
38	1	Goupille du Levier pour Jambes	87	2	Boulon de Carrosserie M8 x 63mm
39	2	Pivot du Câble	88	1	Boîtier du Hauban
40	2	Goupille du Bras	89	1	Hauban Supérieur Droit
41	4	Protection du Câble	90	1	Hauban Supérieur Gauche
42	2	Grand Coussin en Mousse	91	1	Hauban Inférieur Droit
43	8	Demi-protection	92	1	Hauban Inférieur Gauche
44	4	Bague du Bras	93	2	Connecteur du Hauban
45	1	Support en U	94	8	Rondelle M4
46	2	Poulie en V	*	—	Manuel de l'Utilisateur
47	2	Poulie Fine	*	—	Guide des Exercices
48	9	Poulie	*	—	Paquet de Graisse
49	1	Boulon M10 x 65mm	*	—	Outil d'Assemblage

Remarque : les spécifications sont sujettes à des changements sans notification. Réferez-vous au dos de ce manuel pour commander des pièces de rechange. *Indique qu'une pièce n'est pas illustrée.

SCHÉMA DÉTAILLÉ A

N°. du Modèle GGSY24613.1 R0813A

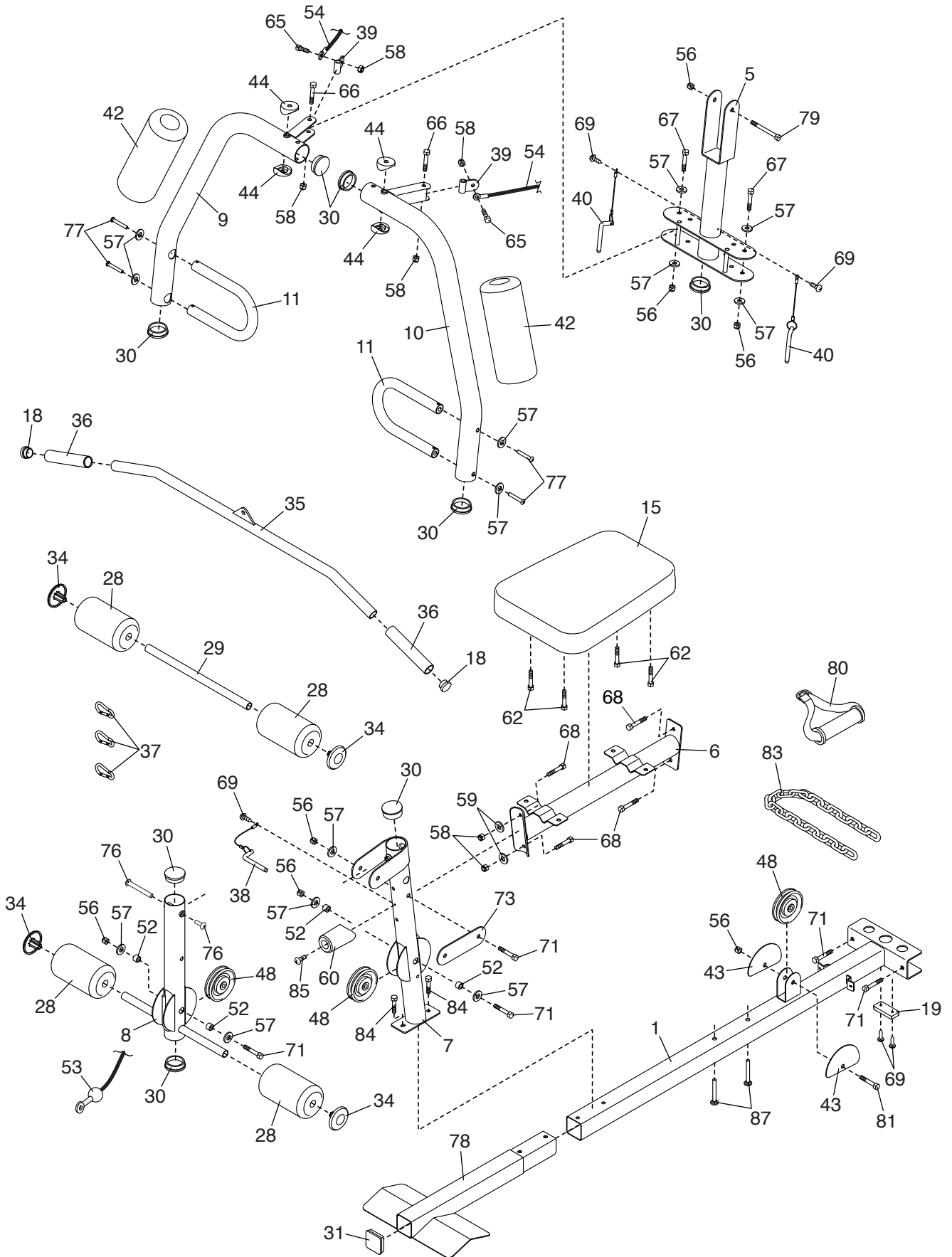
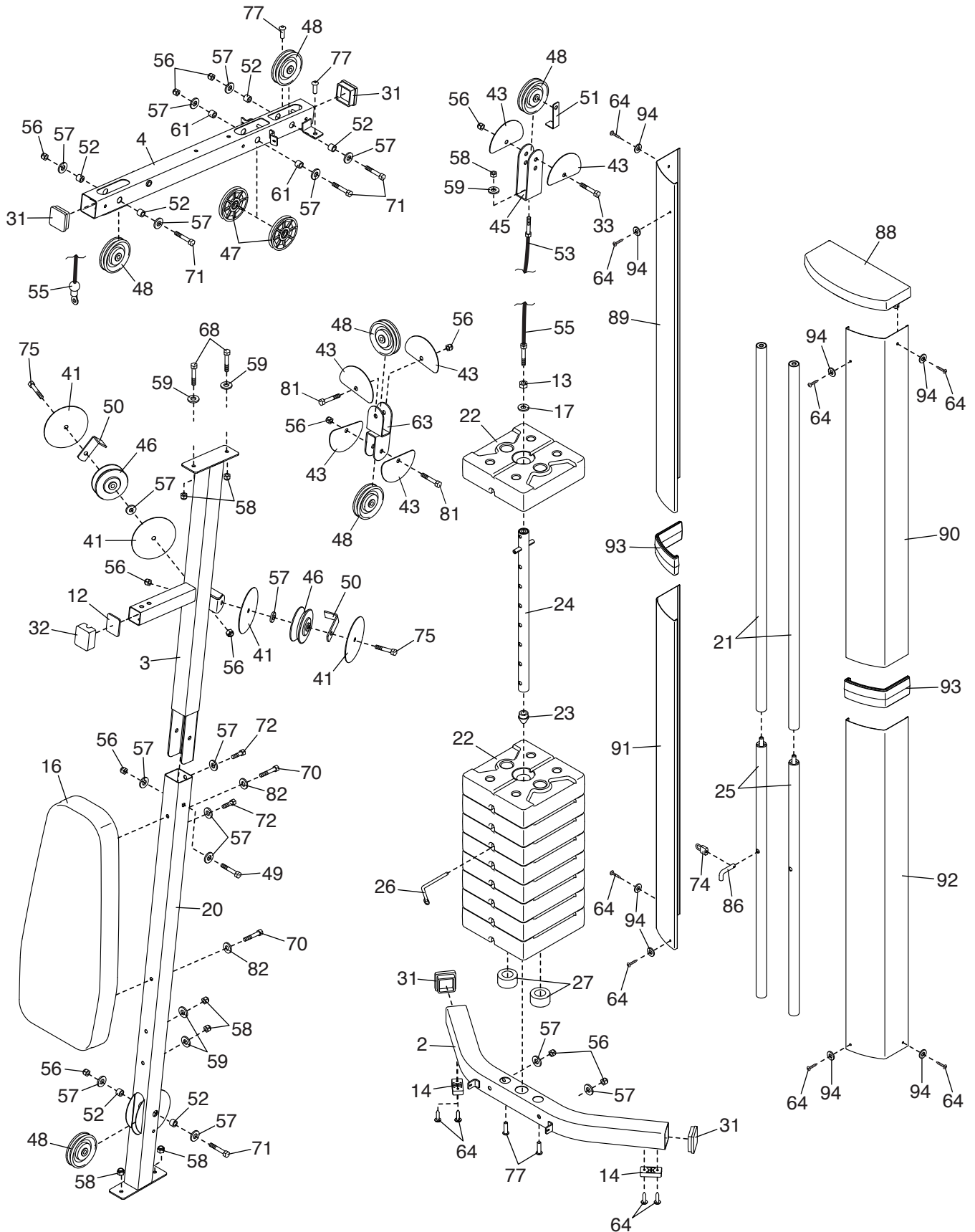


SCHÉMA DÉTAILLÉ B

N°. du Modèle GGSY24613.1 R0813A



POUR COMMANDER DES PIÈCES DE RECHANGE

Pour commander des pièces de rechange, référez-vous à la page de couverture de ce manuel. Pour que nous puissions mieux vous assister, merci de préparer les informations suivantes avant de nous appeler :

- le numéro du modèle et le numéro de série de l'appareil (voir la page de couverture de ce manuel)
- le nom de l'appareil (voir la page de couverture de ce manuel)
- le numéro de la pièce et la description de la/des pièce(s) de remplacement (voir la LISTE DES PIÈCES et le SCHÉMA DÉTAILLÉ vers la fin de ce manuel)

GARANTIE LIMITÉE

IMPORTANT : pour protéger votre équipement de fitness avec une extension de garantie, référez-vous à la page 4.

ICON of Canada, Inc. (ICON) garantit que cet équipement est exempt de tout vice de matériau et de fabrication dans les conditions normales d'utilisation et d'entretien. Les pièces et la main d'œuvre sont garanties pendant quatre-vingt-dix (90) jours à compter de la date d'achat.

La présente garantie s'applique uniquement à l'acheteur initial (client). L'obligation d'ICON, en vertu des clauses de la présente garantie, est limitée, à sa discrétion, au remplacement ou à la réparation de l'équipement dans l'un de ses centres de réparation agréés. Toutes les réparations, pour lesquelles sont présentées des réclamations au titre de la garantie, doivent préalablement être autorisées par ICON. Si l'appareil est envoyé à un centre de réparation, les frais de transport aller-retour seront à la charge du client. Si des pièces de rechange sont expédiées durant la période de garantie du produit, le client sera facturé un montant minimum de frais de manutention. Pour les réparations à domicile, le client sera facturé des frais minimums de déplacement. La présente garantie ne couvre pas les dommages subis durant le transport de l'appareil. La présente garantie sera automatiquement annulée si l'appareil est utilisé comme un modèle exposé dans un magasin, si les instructions du présent manuel ne sont pas respectées, si l'appareil est malmené, mal utilisé ou utilisé anormalement, ou si l'appareil est utilisé à des fins commerciales ou de location. ICON n'autorise aucune autre garantie que celle expressément énoncée ci-dessus.

ICON n'est pas responsable et ne peut être tenu responsable des dommages indirects, particuliers ou consécutifs survenant ou en relation avec l'utilisation ou le fonctionnement de l'équipement ; ou des dommages résultant de pertes économiques, de pertes de propriétés, de pertes de revenus ou de profits, de perte de jouissance ou d'utilisation ou de coûts de retrait, d'installation ; ou de tout autre dommage indirect de quelque nature que ce soit. Certains provinces n'autorisent pas l'exclusion ou la limitation des dommages accessoires ou indirects. Par conséquent, les limitations mentionnées ci-dessus peuvent ne pas vous concerner.

La garantie fournie à la présente remplace toute autre garantie, et toute garantie implicite de commercialité ou de qualité pour un usage particulier est limitée dans sa portée et sa durée aux conditions énoncées dans le présent document. Certains provinces n'autorisent pas de limitations sur la durée d'une garantie implicite. Par conséquent, les limitations mentionnées ci-dessus peuvent ne pas vous concerner.

La présente garantie vous accorde des droits spécifiques reconnus par la loi. Vous pouvez également avoir d'autres droits qui varient d'une province à l'autre.

ICON of Canada, Inc., 900 de l'Industrie, St. Jérôme, QC J7Y 4B8