

GOLD'S GYM[®]

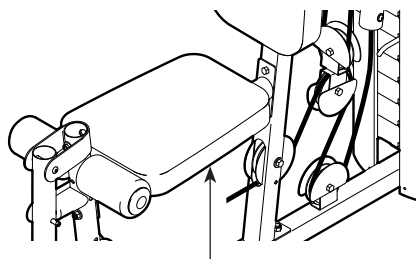
XRS 50

用户手册

型号: **GGSY24613.2**

序列号: _____

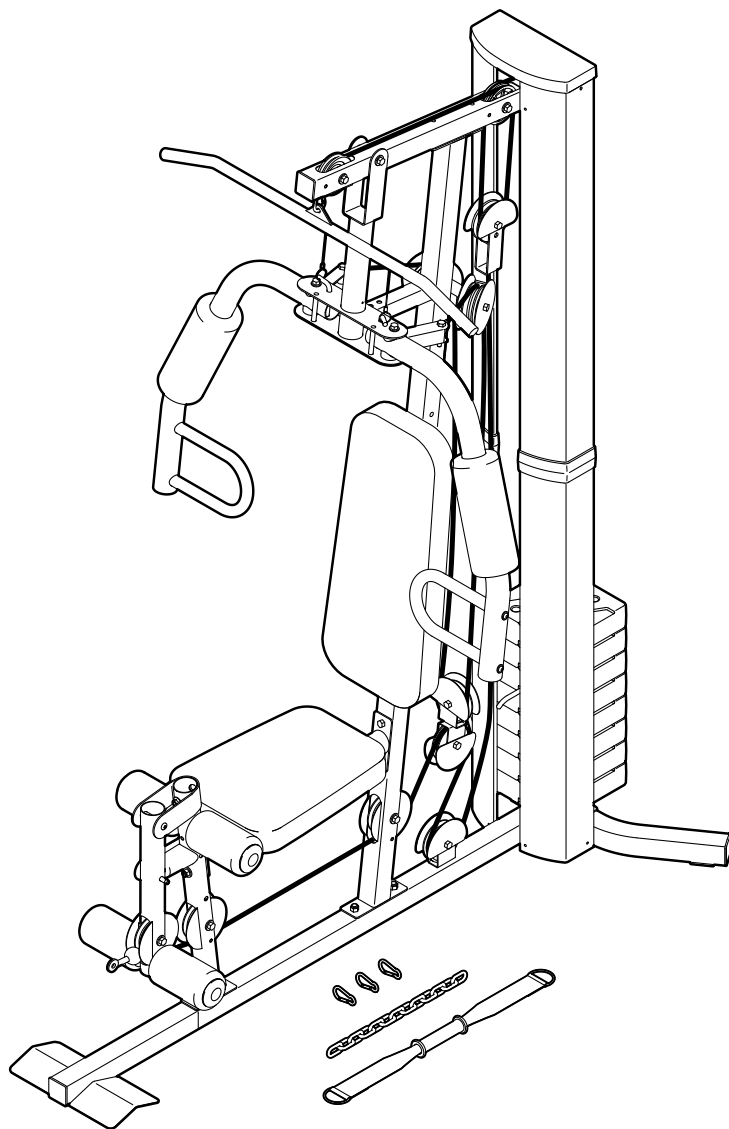
在下面的图示位置找到产品序列号，并将其填写到上面的横线处以做日后参考之用。



序列号标签 (座椅下方)

有问题吗?

本公司致力于向客户提供满意的服务。如果需要任何售后服务或帮助，请联系当地授权经销商。



⚠ 注意

使用设备前请先阅读本手册中所有注意事项和使用说明。请妥善保管本手册以备参考。

目录

重要注意事项.....	3
张贴警示贴.....	4
用前说明.....	5
零件识别图.....	6
组装.....	8
调整.....	25
配重片阻力图.....	27
维护.....	28
拉绳图解.....	29
运动指导.....	31
零件清单.....	33
分解图.....	34
售后服务.....	封底
有限担保.....	封底

GOLD'S GYM 是 Gold's Gym International, Inc. 的注册商标。
本产品经 Gold's Gym International, Inc. 许可生产和销售。

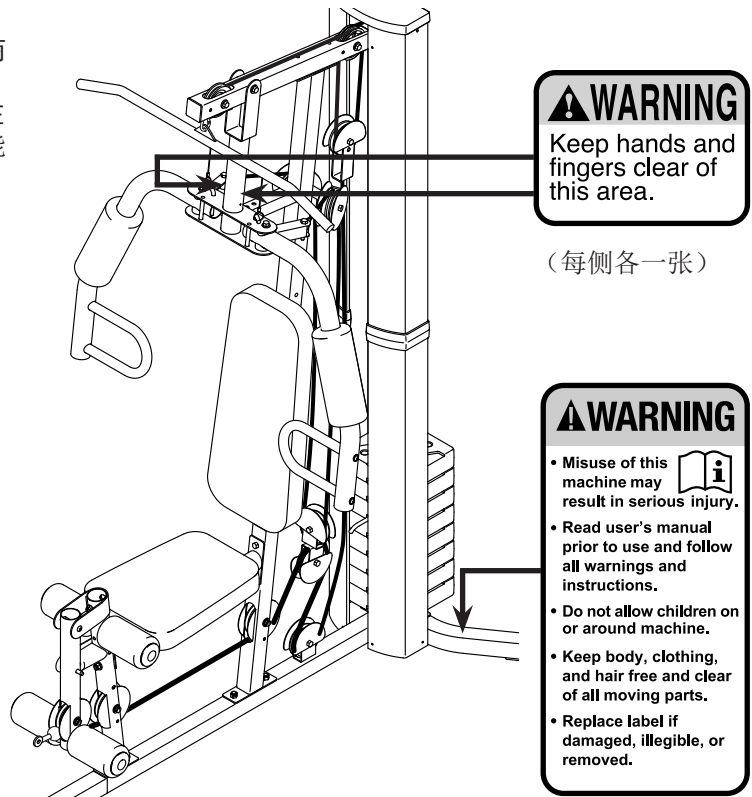
重要注意事项

警告： 为降低严重人身伤害的风险，使用综合训练器前，请仔细阅读本手册中的所有重要注意事项和使用说明，以及综合训练器上的所有警告。对于因不正确使用本产品而带来的人员伤害或财产损失，**ICON**不承担任何责任。

1. 产品所有者有责任确保所有综合训练器使用者都充分了解所有注意事项。
2. 开始运动计划前，请先咨询医生。这一点对于 35 岁以上或有健康问题的人士尤为重要。
3. 综合训练器不适合身体、感官或心智等能力降低或缺乏经验和知识的人，除非由负责其安全的人提供监督或综合训练器使用指导。
4. 请严格按照本说明书来使用综合训练器。
5. 本综合训练器仅适合家庭使用。切勿将本综合训练器用于任何商业、租赁或公共机构用途。
6. 综合训练器应放在室内并注意防潮防尘。请勿将综合训练器放在车库、遮顶露台或水边。
7. 请仅在水平表面上使用综合训练器。在综合训练器下放置一块地垫以保护地板。
8. 每次使用综合训练器前，请检查所有零部件并适当紧固。及时更换磨损零件。
9. 13 岁以下儿童不得使用综合训练器。宠物需远离综合训练器。
10. 本综合训练器仅供体重不得超过 136 公斤的用户使用。
11. 锻炼时需穿着合适的运动服。不得穿着可能卷入综合训练器中的宽松衣服。锻炼时需穿运动鞋，以保护足部。
12. 切勿将手脚放在活动零件上。
13. 运动后，应始终用锁销和锁固定配重片，以防有人未经允许使用综合训练器（参见第 25 页“锁定配重片”）。
14. 确保拉绳始终在滑轮上。如果拉绳在您运动时缠绕在一起，请立即停止运动并确保拉绳在滑轮上。
15. 进行可能使综合训练器翻转的运动时，应始终站在脚踏板上。
16. 配重片升起时，切勿松开蝴蝶臂、踢腿杆、高位拉杆或手柄束带。配重片会因用力过大而跌落。
17. 如果运动时无需使用高位拉杆，则始终应从综合训练器卸下高位拉杆。
18. 运动过度可能导致严重伤害或死亡。如果您运动时感到头晕、气短或者疼痛，应立即停止运动并进行放松。

张贴警示贴

此图展示了警示贴的张贴位置。如果标贴缺失或者字迹模糊，请联系当地授权经销商（联系方式参见封面或经销商提供的售后服务卡）申请免费的替换标贴。请将标贴贴在图中所示位置。注意：图示的标贴尺寸可能与实际尺寸有所出入。



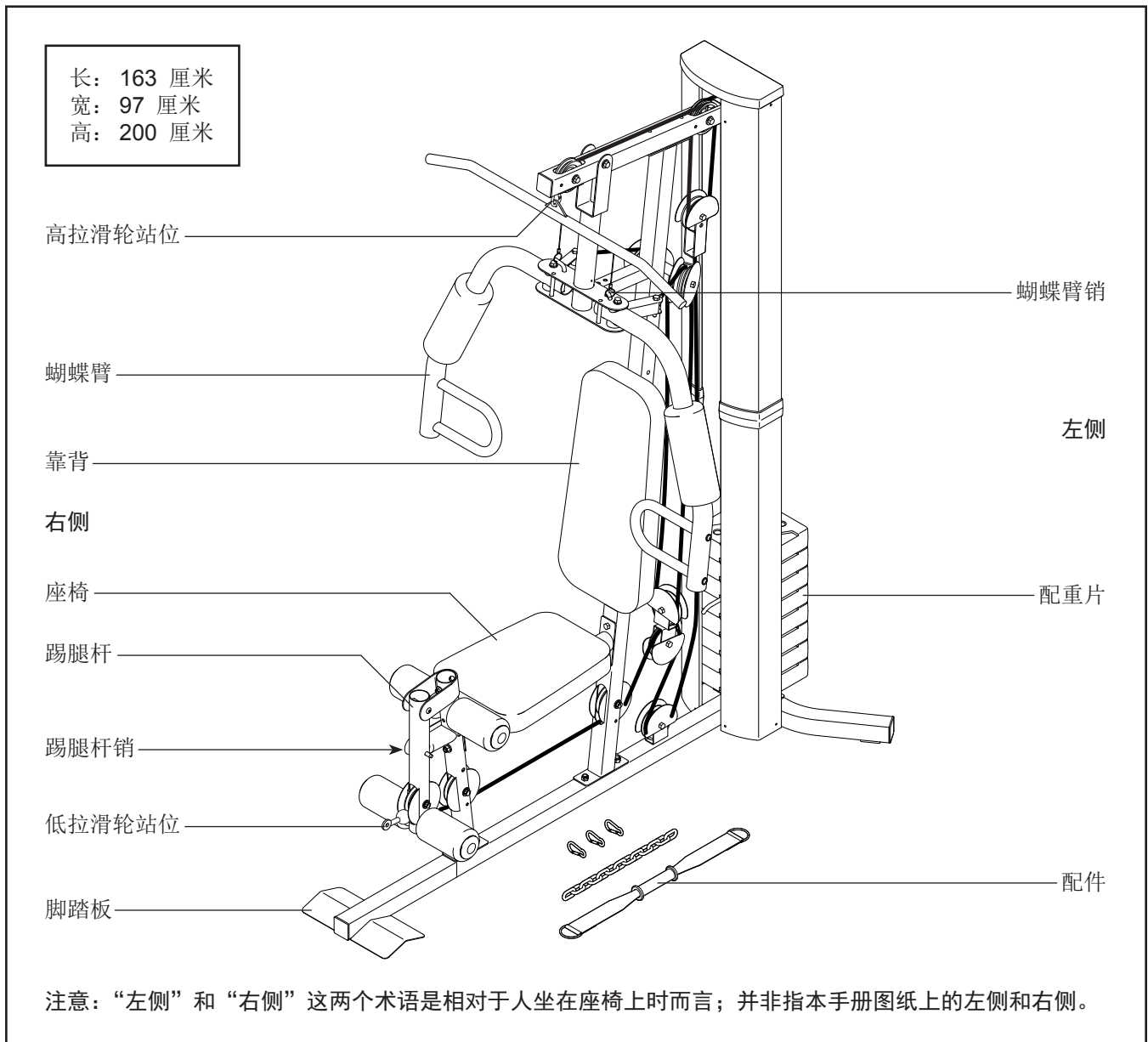
用前说明

感谢您选购 GOLD'S GYM® XRS 50 多功能综合训练器。本综合训练器配有一系列占位，旨在锻炼身体的每一个主要肌肉群。无论您的目标是强身健体、练出壮硕的肌肉和强大的力量还是改善心血管系统，本综合训练器都可帮助您取得想要的特定成果。

为了您的利益着想，使用综合训练器前请仔细阅读本手册。阅读本手册后，如有任何问题，请联系当地授权经

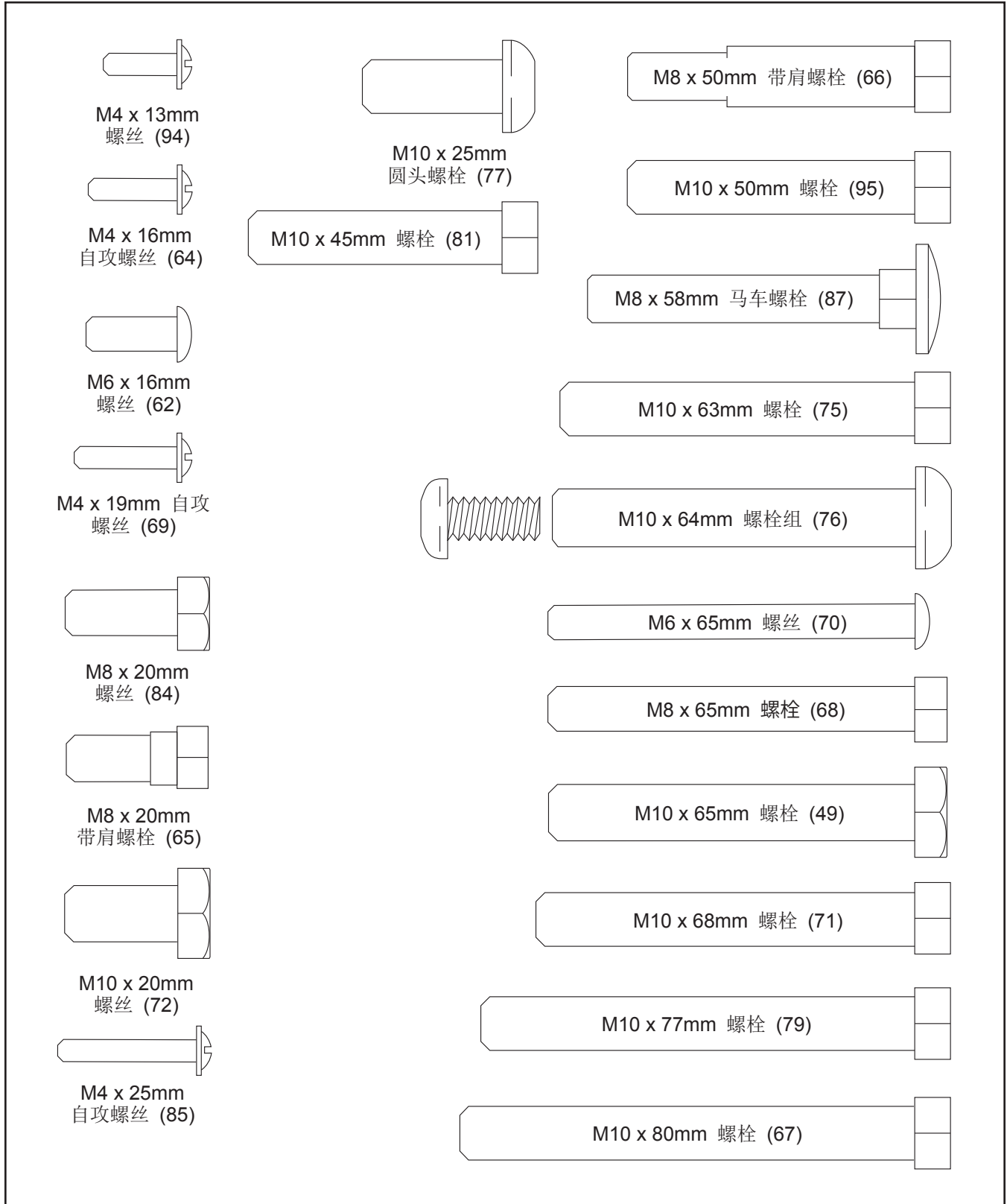
销商（联系方式参见封底或经销商提供的售后服务卡）。为方便我们为您提供帮助，请在致电前记下产品型号及序列号。产品型号和产品序列号标贴的位置请参见用户手册封面。

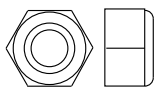
继续阅读前，请先熟悉下图所标出的零件。



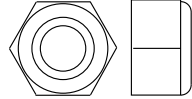
零件识别图

对照下图找出组装所用的小零件。每幅图旁括弧中的数字是该零件在“零件清单”（接近手册末尾）中的索引号。
 注意：如果零件不在零件包中，请检查其是否已经预先组装。

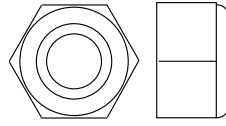




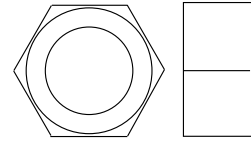
M6 防松螺母
(33)



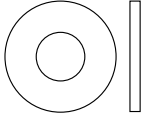
M8 防松螺母
(58)



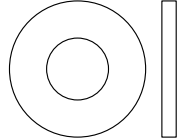
M10 防松螺母
(56)



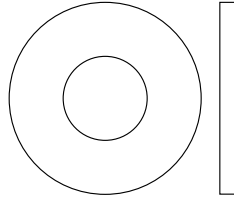
M12 螺母 (13)



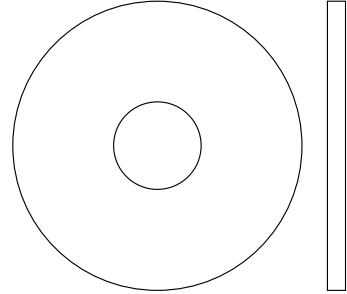
M6 垫圈
(82)



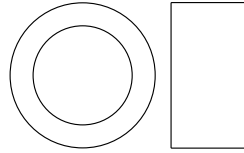
M8 垫圈 (59)



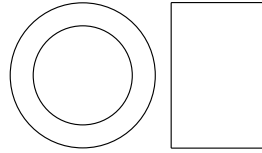
M10 垫圈 (57)



大垫圈 (17)



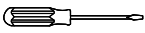
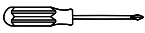


10mm 垫片 (61)



13mm 垫片 (52)

组装

- 组装需要两人合作完成。
 - 考虑到综合训练器的尺寸和重量，请在使用地点组装。确保综合训练器四周留有足够行走的空间。
 - 把所有零部件放在清空的区域并除去包装材料。完成组装前不要丢弃包装材料。
 - 为帮助识别小零件，请参见第 6 页。
- 组装时可能会用到下列工具（未附带）：
 - 两把活动扳手 
 - 一把橡胶锤 
 - 一把标准螺丝刀 
 - 一把十字螺丝刀 

如果您有一套扳手的话，组装可能会更容易些。为避免损坏零件，组装时不要使用电动工具。

组装过程的四个阶段

支架组件：首先组装构成综合训练器骨架的底座和立柱。

拉绳组件：在此阶段，将连接蝴蝶臂的拉绳和滑轮装到配重片上。

蝴蝶臂组件：在此阶段，组装蝴蝶臂和踢腿杆。

座椅组件：在最后阶段，组装座椅和靠背。

1. 为使组装更为轻松，请确保您读懂了以上框中的信息。

支架组件

2. 为简化组装过程，请阅读第 8 页上的信息。开始前，请确保您已经：

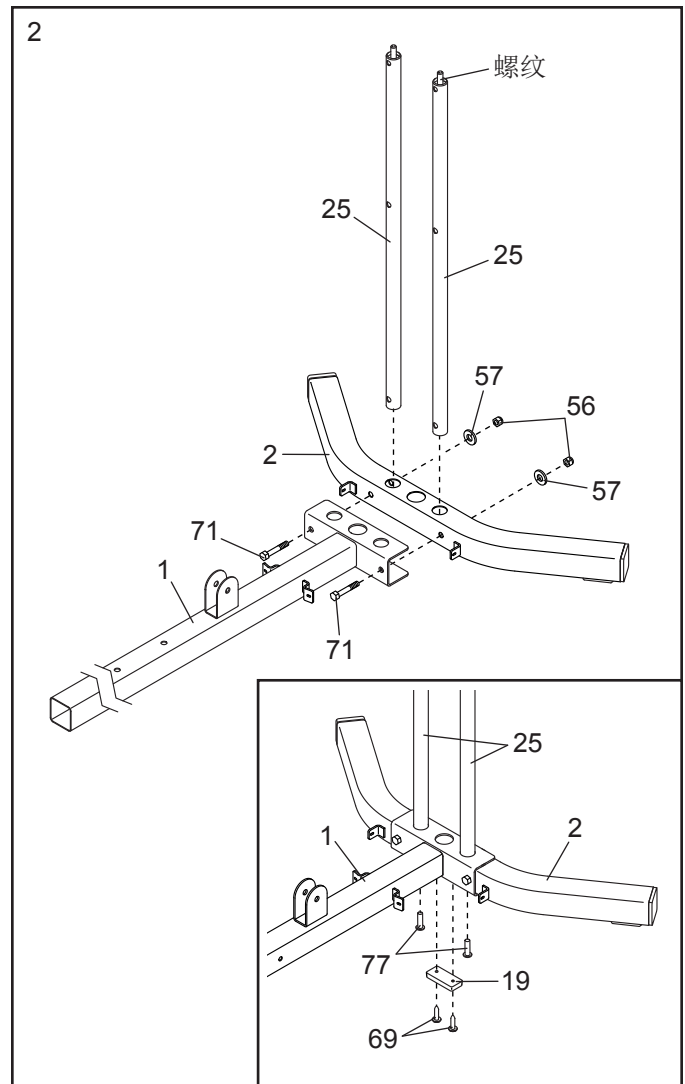
- 去除所有零件的包装材料
- 将所有零件放在身旁清空的区域
- 找到随附的润滑包

找出两根上端带有螺纹的配重片下导杆（25）。

用两根 M10 x 68mm 螺栓（71）、两个 M10 垫圈（57）和两颗 M10 防松螺母（56）将配重片下导杆（25）和稳定器（2）连接到底座（1）上。暂时不要拧紧防松螺母。

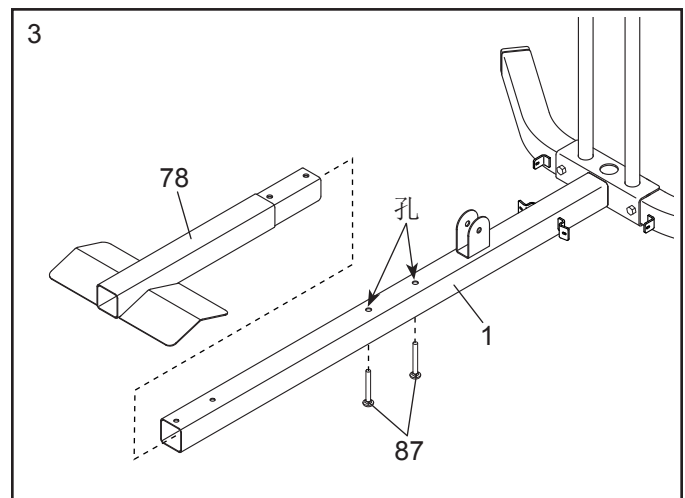
参见插图。将两根 M10 x 25mm 圆头螺栓（77）向上插入底座（1）和稳定器（2），然后将圆头螺栓拧入配重片下导杆（25）。

然后，用两颗 M4 x 19mm 自攻螺丝（69）将底座支脚（19）连接至底座（1）。



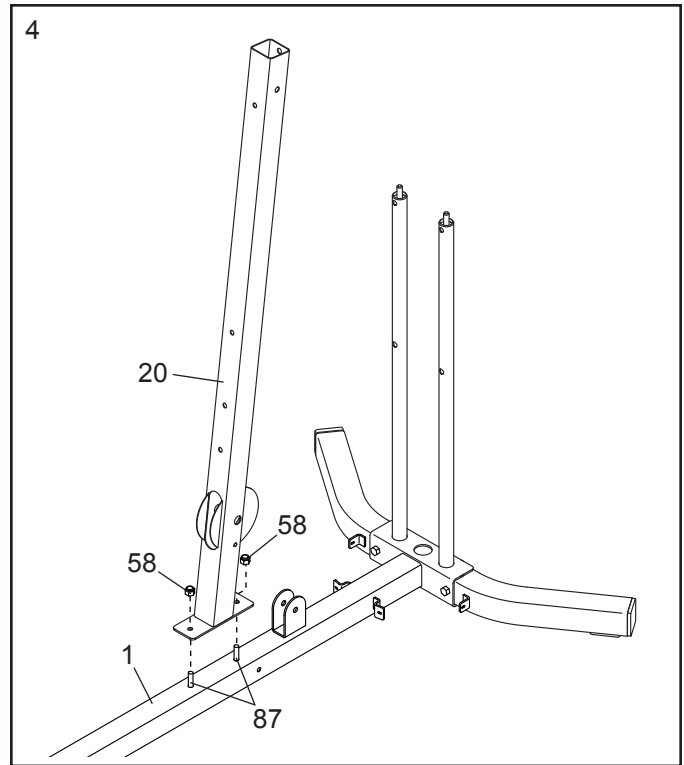
3. 将前底座（78）插入底座（1）。注意：前底座将在步骤 6 连接。

然后，将两根 M8 x 58mm 马车螺栓（87）向上插入底座（1）内图示的孔中。注意：马车螺栓将在下一步中用到。



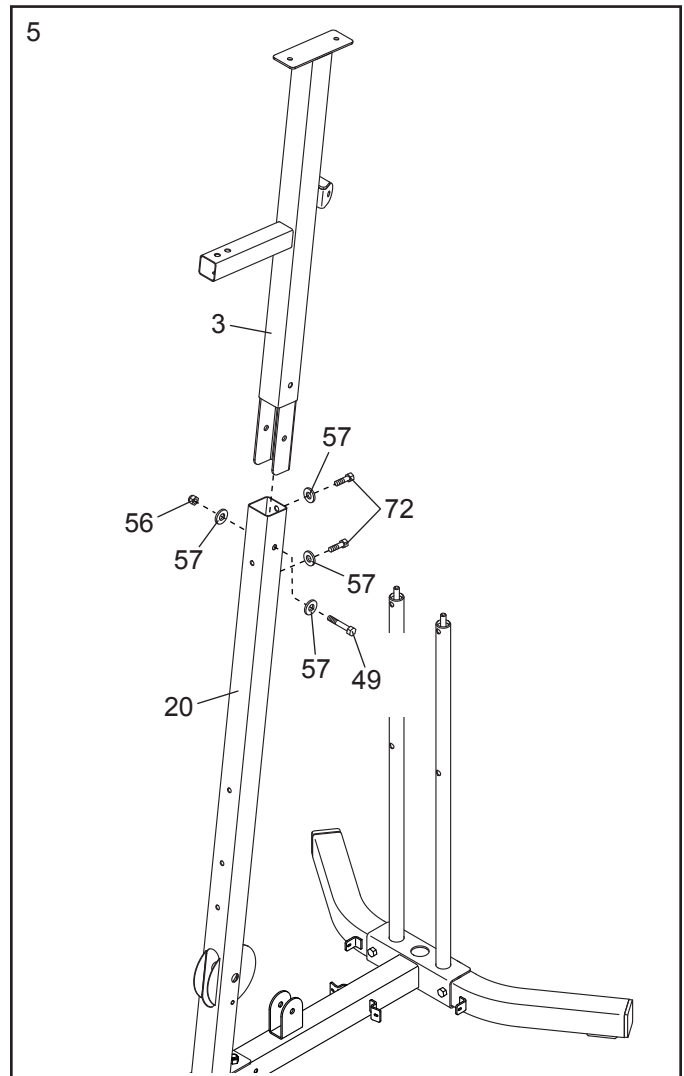
4. 如图所示，确定下立柱（20）的朝向。

用图示的两根 M8 x 58mm 马车螺栓（87）和两颗 M8 防松螺母（58）将下立柱（20）连接到底座（1）上。暂时不要拧紧防松螺母。



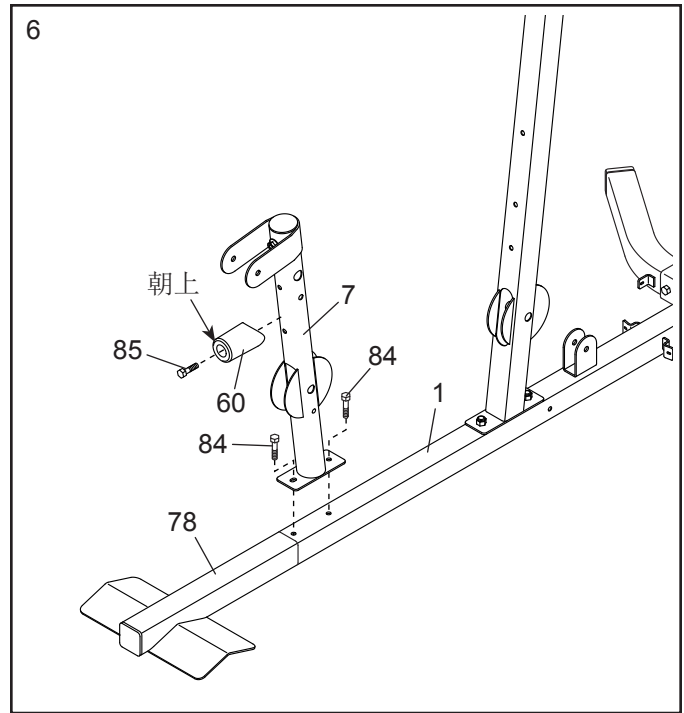
5. 如图所示，确定上立柱（3）的朝向。

将上立柱（3）插入下立柱（20）。用一根 M10 x 65mm 螺栓（49）、两颗 M10 x 20mm 螺丝（72）、四个 M10 垫圈（57）和一颗 M10 防松螺母（56）连接上立柱。暂时不要拧紧防松螺母。



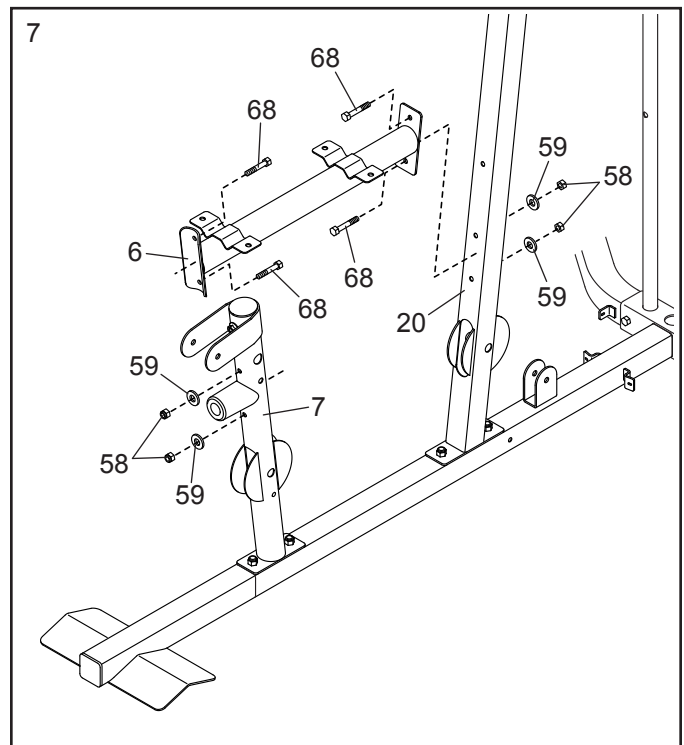
6. 用两颗 M8 x 20mm 螺丝 (84) 将前支腿 (7) 连接到底座 (1) 和前底座 (78) 上。暂时不要将螺丝拧紧。

然后, 将支腿缓冲垫 (60) 抵住前支腿 (7); 确定支腿缓冲垫的朝向, 使图示的一端朝上。用一颗 M4 x 25mm 自攻螺丝 (85) 连接支腿缓冲垫。



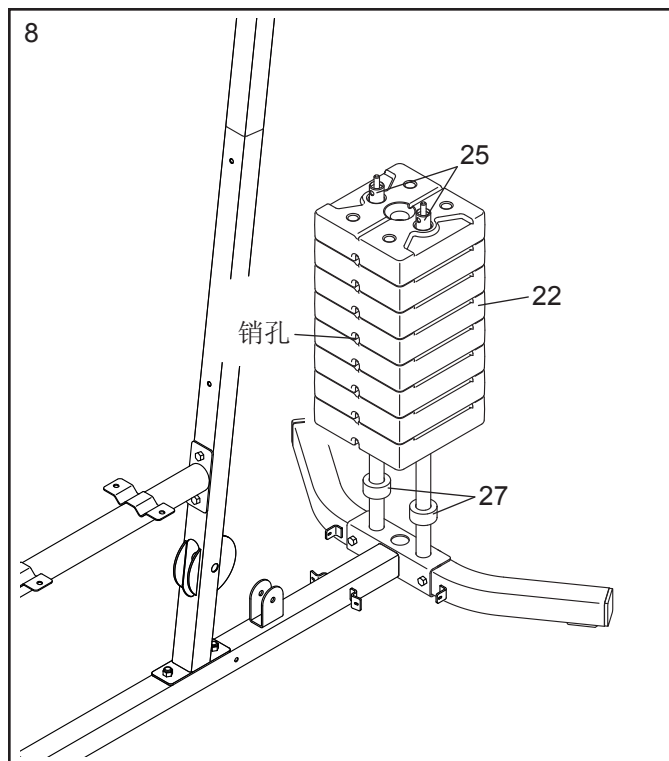
7. 用两根 M8 x 65mm 螺栓 (68)、两个 M8 垫圈 (59) 和两颗 M8 防松螺母 (58) 将座椅支架 (6) 连接到下立柱 (20) 上。暂时不要拧紧防松螺母。

用同样的方法将座椅支架 (6) 连接至前支腿 (7)。



8. 将两个配重片缓冲垫（27）滑到配重片下导杆（25）上。

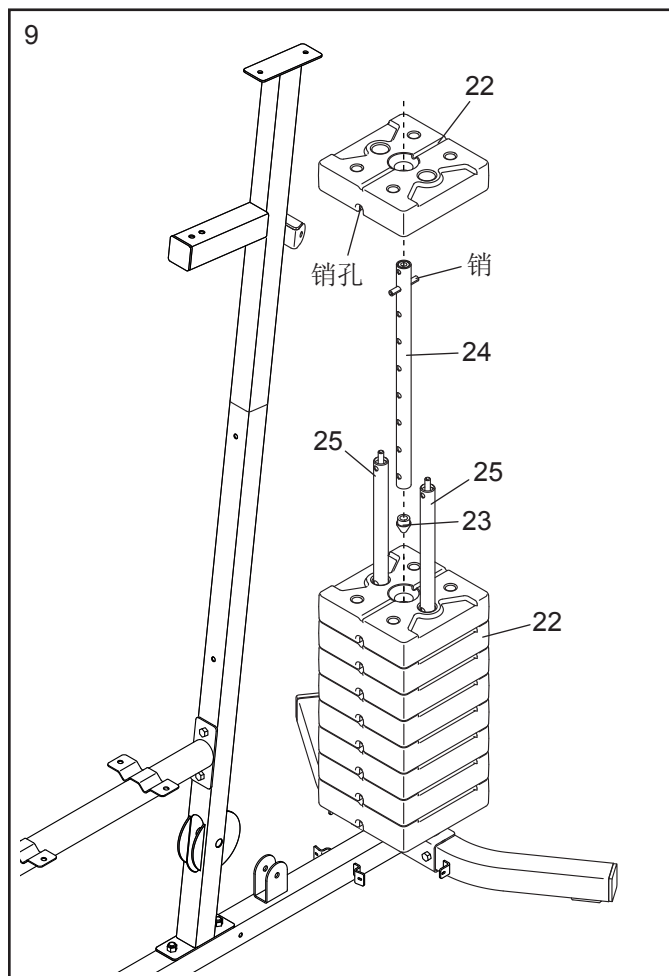
然后，确定八个配重片（22）的朝向，使销孔处于所示位置，并将配重片滑到配重片下导杆（25）上。



9. 将选重杆盖（23）插入选重杆（24）中。

然后，确定选重杆（24）的朝向，使销处于所示位置，并将选重杆插入八个配重片（22）中。

确定剩余配重片（22）的朝向，使销孔处于所示位置，并将配重片滑到配重片下导杆（25）上。



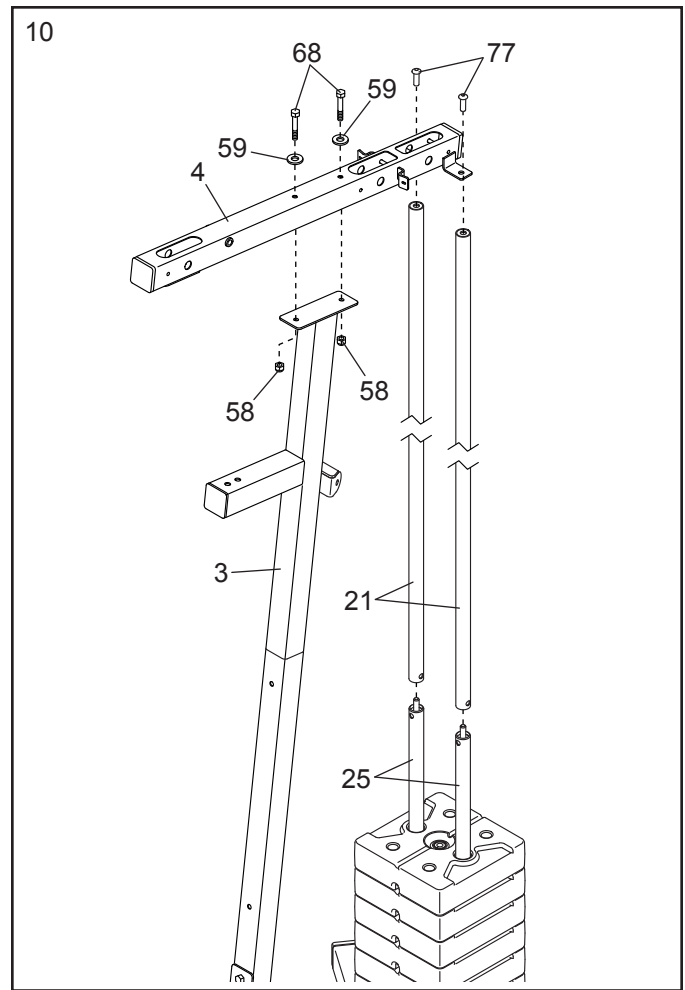
10. 将两根配重片上导杆（21）拧紧到配重片下导杆（25）上。

接着，用两根 M8 x 65mm 螺栓（68）、两个 M8 垫圈（59）和两颗 M8 防松螺母（58）将顶部支架（4）连接到上立柱（3）上。暂时不要拧紧防松螺母。

然后，用两根 M10 x 25mm 圆头螺栓（77）将顶部支架（4）连接到配重片上导杆（21）上。

然后，拧紧两颗 M8 防松螺母（58）。

参见步骤 2、4、5、6 和 7。拧紧这些步骤中用到的 M10 防松螺母（56）、M8 防松螺母（58）和 M8 x 20mm 螺丝（84）。

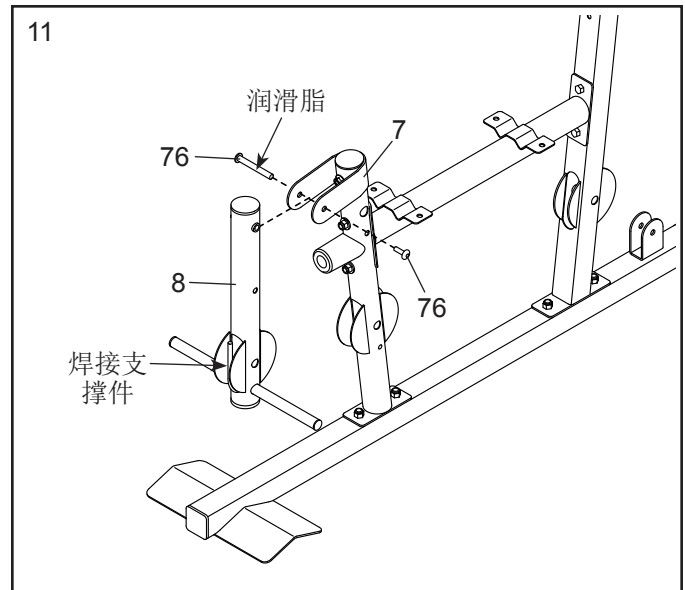


蝴蝶臂组件

11. 在 M10 x 64mm 螺栓组（76）套筒上涂一些润滑脂。

确定踢腿杆（8）的朝向，使焊接支撑件位于图示的一侧。

用 M10 x 64mm 螺栓组（76）将踢腿杆（8）连接到前支腿（7）上。确保螺栓组套筒穿过前支腿托架的两侧。

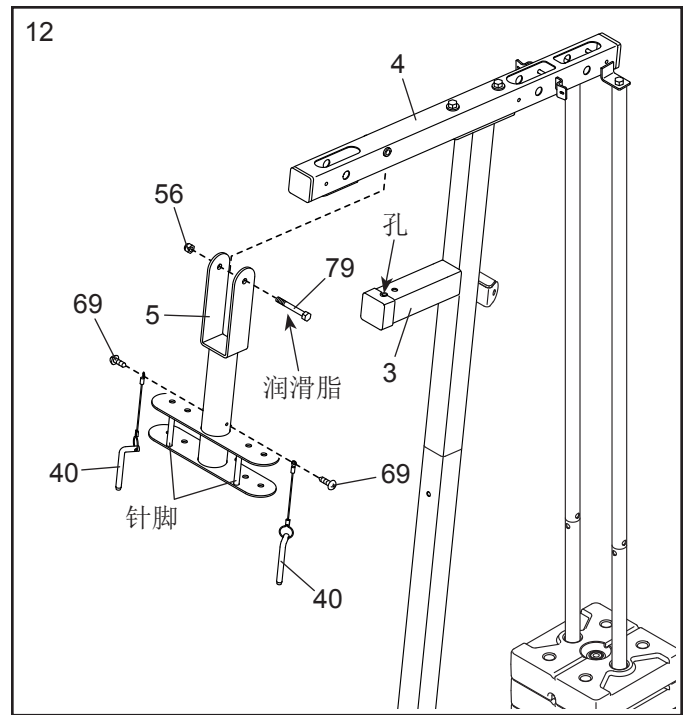


12. 在一根 M10 x 77mm 螺栓 (79) 上涂一些润滑脂。

确定转轴支架 (5) 的朝向, 使焊接销处于图示的一侧。用 M10 x 77mm 螺栓 (79) 和 M10 防松螺母 (56) 将转轴支架连接到顶部支架 (4) 上。切勿过度拧紧防松螺母; 转轴支架必须能轻松旋转。

用两颗 M4 x 19mm 自攻螺丝 (69) 将两个蝴蝶臂销 (40) 连接至转轴支架 (5)。

将蝴蝶臂销 (40) 插入上立柱 (3) 的两个孔中。



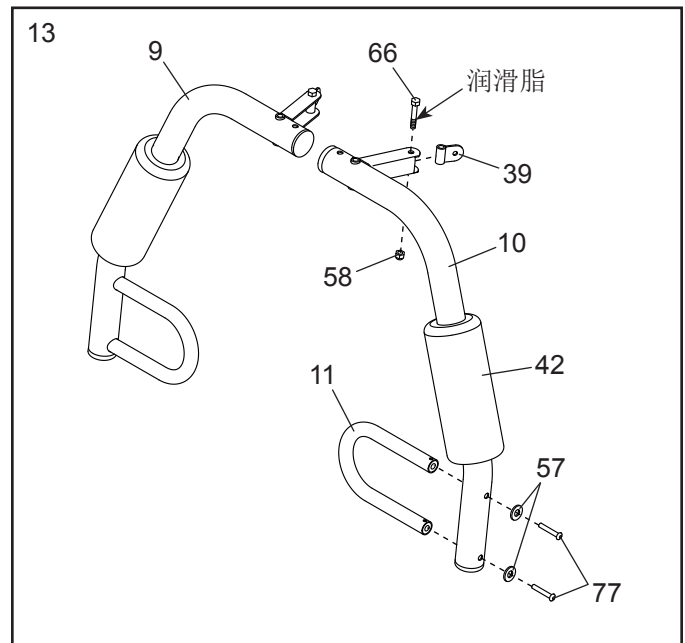
13. 在一根 M8 x 50mm 带肩螺栓 (66) 上涂一些润滑脂。

用 M8 x 50mm 带肩螺栓 (66) 和 M8 防松螺母 (58) 将拉绳转轴 (39) 连接到左蝴蝶臂 (10) 上。

然后, 用肥皂水将大海绵垫 (42) 的内部浸湿。将大海绵垫滑到左蝴蝶臂 (10) 上。

接着用两根 M10 x 25mm 圆头螺栓 (77) 和两个 M10 垫圈 (57) 将手柄 (11) 连接到左蝴蝶臂 (10) 上。

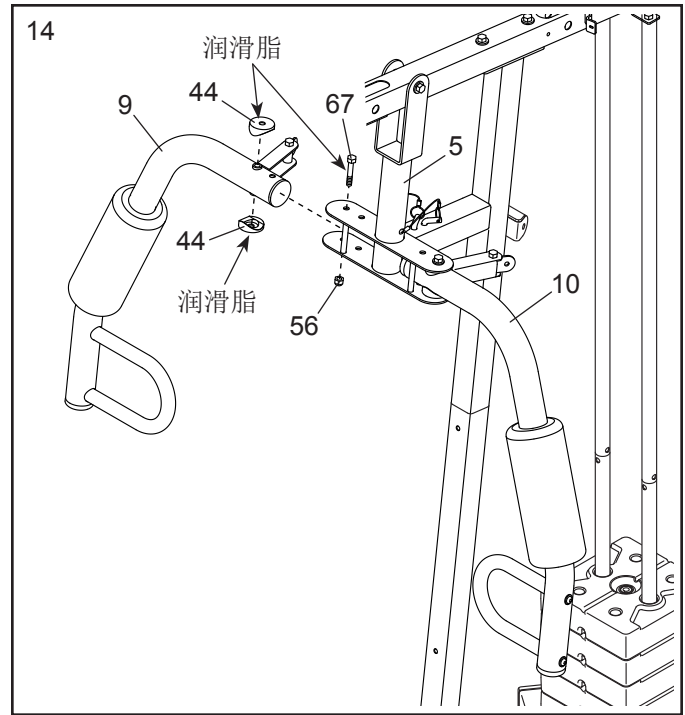
用同样的方法组装右蝴蝶臂 (9)。



14. 在一根 M10 x 80mm 螺栓 (67) 和两个蝴蝶臂衬套 (44) 上涂一些润滑脂。

用 M10 x 80mm 螺栓 (67)、两个蝴蝶臂衬套 (44) 和一颗 M10 防松螺母 (56) 将右蝴蝶臂 (9) 连接到转轴支架 (5) 上。切勿过度拧紧防松螺母；右蝴蝶臂必须能轻松旋转。

用同样的方法将左蝴蝶臂 (10) 连接至转轴支架 (5)。



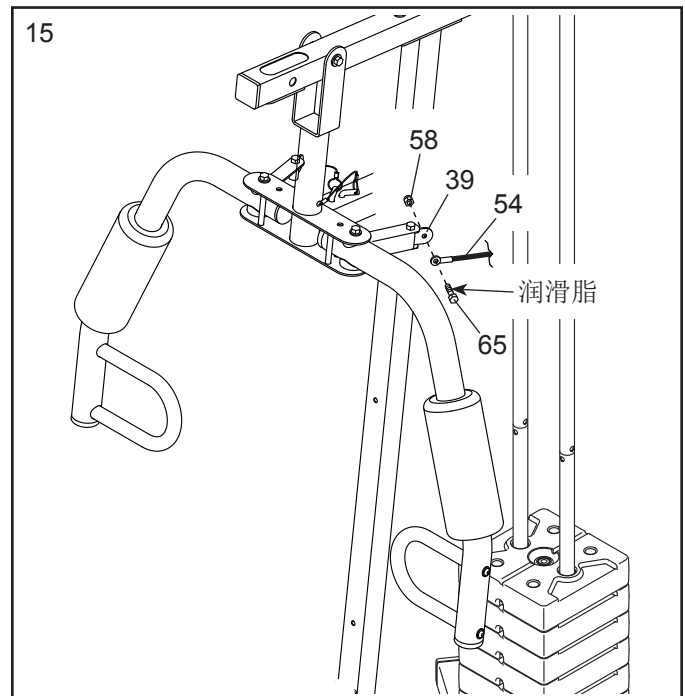
拉绳组件

15. 重要事项：请参见第 29 页“拉绳图解”。在组装拉绳和滑轮时，应沿虚线进行裁剪并将拉绳图解放在本手册旁，以供参考。

找出蝴蝶臂拉绳 (54)。

在一根 M8 x 20mm 带肩螺栓 (65) 上涂一些润滑脂。

用 M8 x 20mm 带肩螺栓 (65) 和 M8 防松螺母 (58) 将蝴蝶臂拉绳 (54) 连接到图示的拉绳转轴 (39) 上。



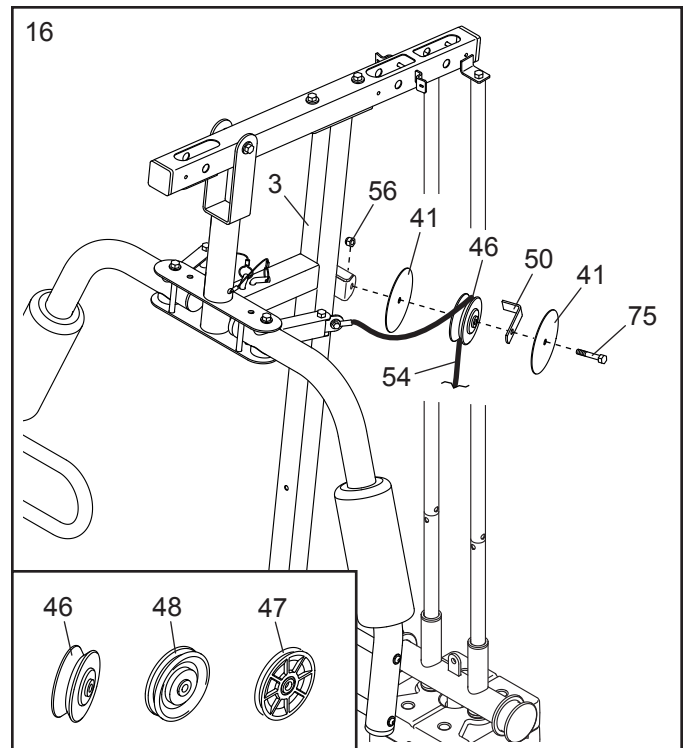
16. 重要事项：找出两个 V 形滑轮（46）、九个滑轮（48）和两个薄滑轮（47）。

提示：参考临近本手册结尾处的分解图有助于找出滑轮的位置。

将蝴蝶臂拉绳（54）绕到 V 形滑轮（46）上方。

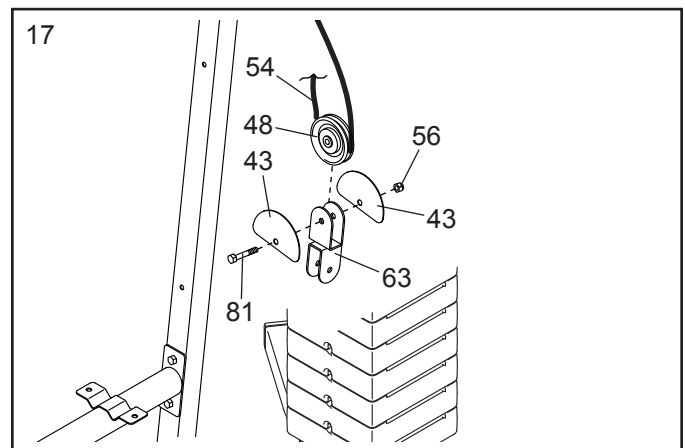
用一根 M10 x 63mm 螺栓（75）和一颗 M10 防松螺母（56）将 V 形滑轮（46）、压线片（50）和两块完整护板（41）连接到上立柱（3）。

确保大压线片（50）的朝向可将蝴蝶臂拉绳（54）固定在 V 形滑轮（46）的沟槽中。



17. 将蝴蝶臂拉绳（54）绕到滑轮（48）下方。

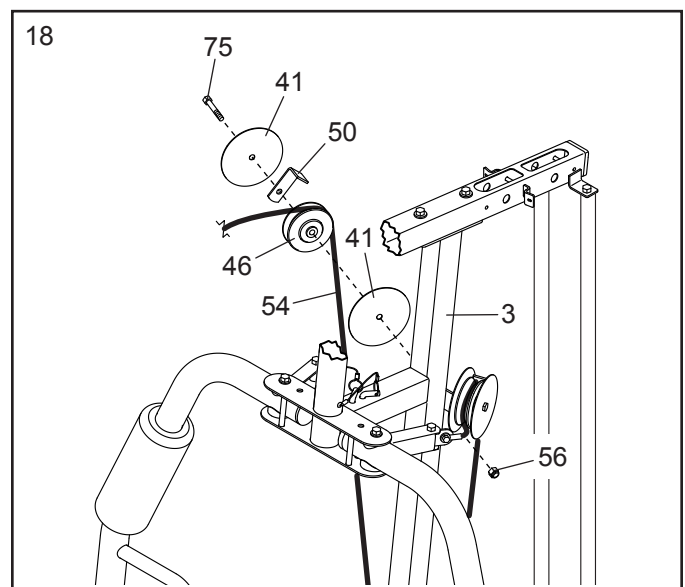
用一根 M10 x 45mm 螺栓（81）和一颗 M10 防松螺母（56）将滑轮（48）和两块半护板（43）连接到双 U 形托架（63）上。如图所示，确保半护板位于双 U 形托架外侧。



18. 将蝴蝶臂拉绳（54）绕到 V 形滑轮（46）上方。

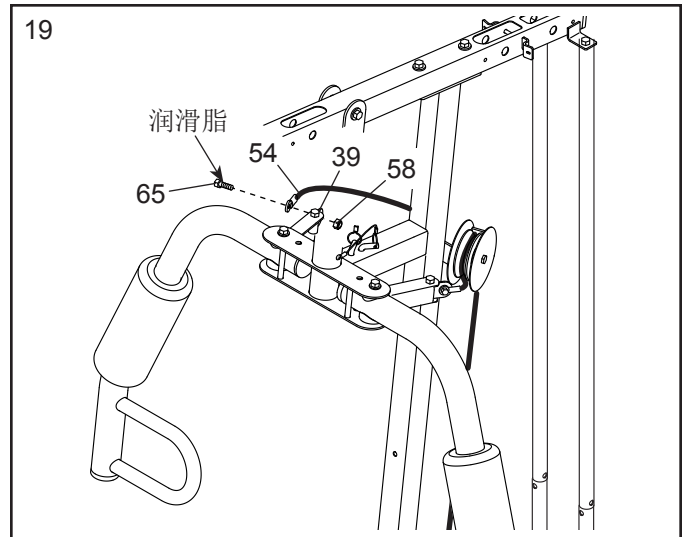
用一根 M10 x 63mm 螺栓（75）和一颗 M10 防松螺母（56）将 V 形滑轮（46）、压线片（50）和两块完整护板（41）连接到上立柱（3）。

确保压线片（50）的朝向可将蝴蝶臂拉绳（54）固定在 V 形滑轮（46）的沟槽中。



19. 在一根 M8 x 20mm 带肩螺栓 (65) 上涂一些润滑脂。

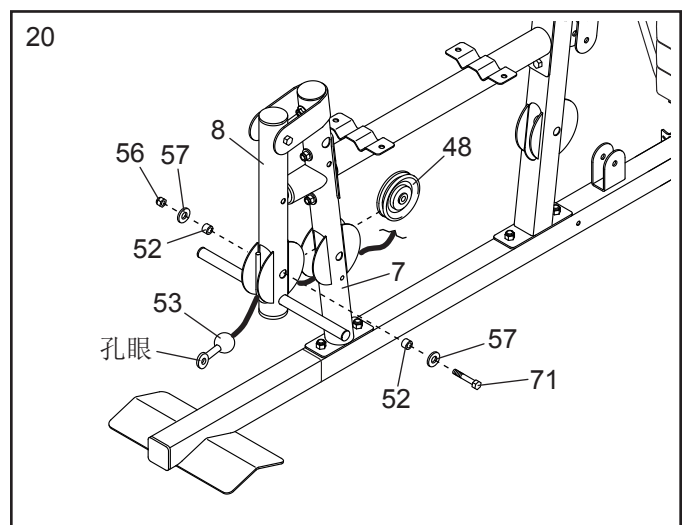
用 M8 x 20mm 带肩螺栓 (65) 和 M8 防松螺母 (58) 将蝴蝶臂拉绳 (54) 连接到图示的拉绳转轴 (39) 上。



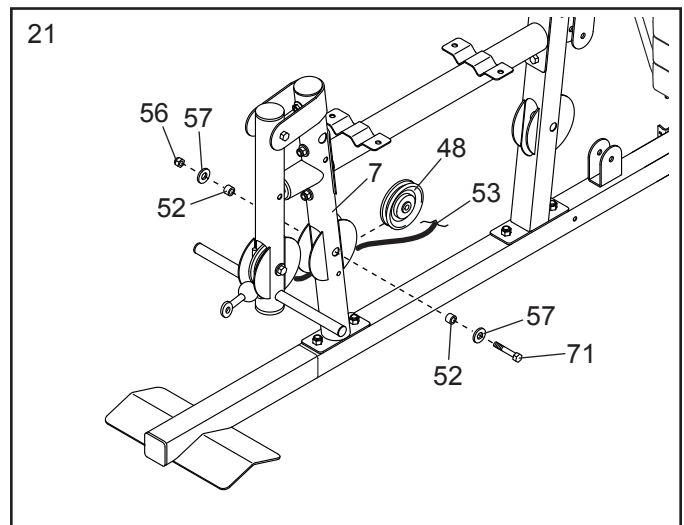
20. 请参见“拉绳图解”。找出低位拉绳 (53)。

将低位拉绳 (53) 穿过踢腿杆 (8) 和前支腿 (7)。确保低位拉绳的孔眼端处于图示位置。

用一根 M10 x 68mm 螺栓 (71)、两个 M10 垫圈 (57)、两个 13mm 垫片 (52) 和一颗 M10 防松螺母 (56) 将踢腿杆 (8) 内的滑轮 (48) 装到低位拉绳 (53) 上方。

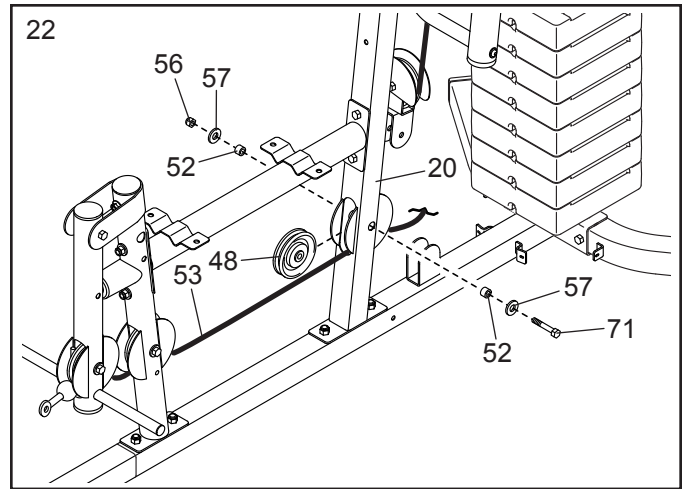


21. 用一根 M10 x 68mm 螺栓 (71)、两个 M10 垫圈 (57)、两个 13mm 垫片 (52) 和一颗 M10 防松螺母 (56) 将前支腿 (7) 内的滑轮 (48) 装到低位拉绳 (53) 上方。



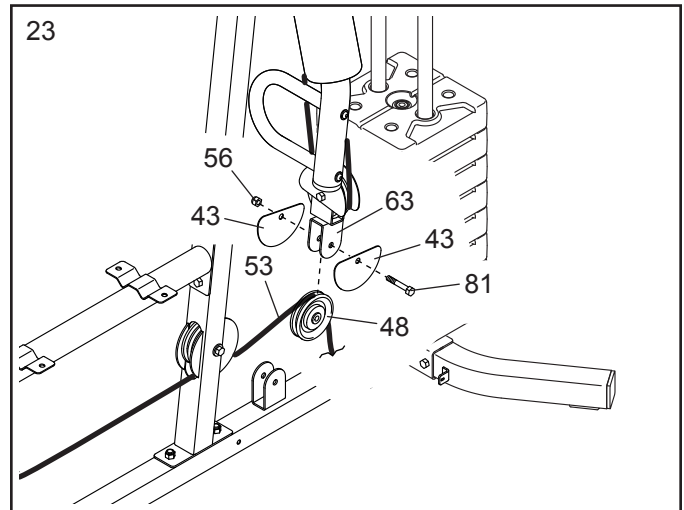
22. 将低位拉绳（53）绕到滑轮（48）下方并穿过下立柱（20）。

用一根 M10 x 68mm 螺栓（71）、两个 M10 垫圈（57）、两个 13mm 垫片（52）和一颗 M10 防松螺母（56）连接下立柱（20）内的滑轮（48）。



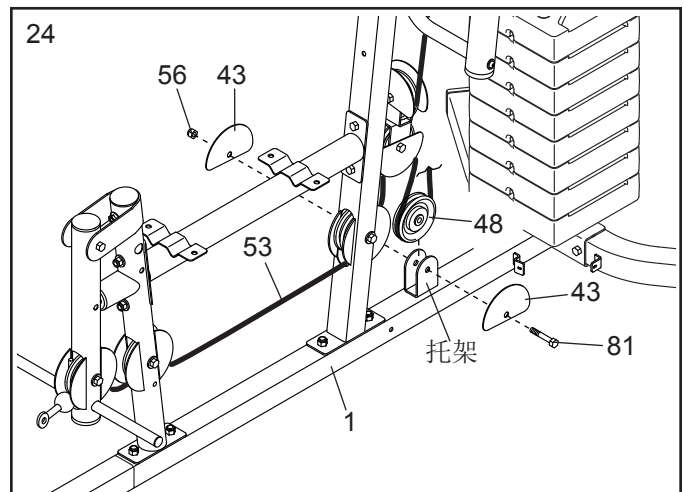
23. 将低位拉绳（53）绕到滑轮（48）上方。

用一根 M10 x 45mm 螺栓（81）和一颗 M10 防松螺母（56）将滑轮（48）和两块半护板（43）连接到双 U 形托架（63）上。如图所示，确保半护板位于双 U 形托架外侧。



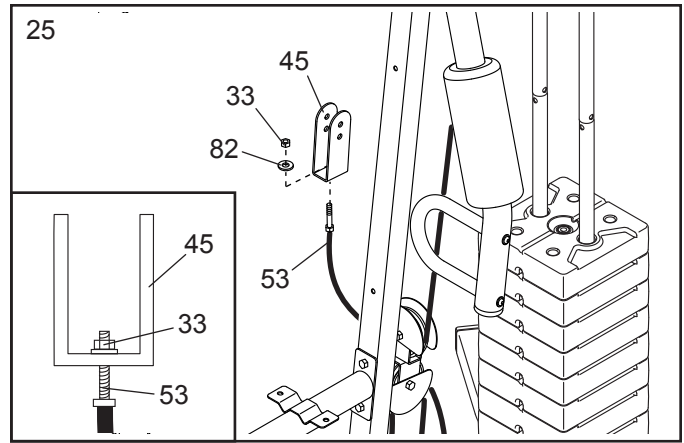
24. 将低位拉绳（53）绕到滑轮（48）下方。

用一根 M10 x 45mm 螺栓（81）和一颗 M10 防松螺母（56）将滑轮（48）和两块半护板（43）连接到底座（1）上。确保半护板位于托架之外，如图所示。



25. 用一个 M6 垫圈 (82) 和一颗 M6 防松螺母 (33) 将低位拉绳 (53) 连接到 U 形托架 (45) 上。

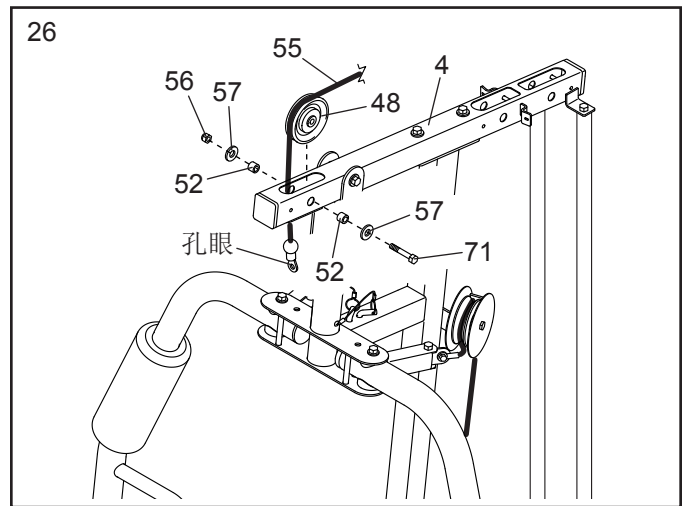
参见插图。不要将 M6 防松螺母 (33) 拧得过紧；此螺母应拧到低位拉绳 (53) 的末端上，使防松螺母只露出两条螺纹。



26. 请参见“拉绳图解”。找出高位拉绳 (55)。

将高位拉绳 (55) 穿过顶部支架 (4) 并绕到一个滑轮 (48) 上方。确保高位拉绳的孔眼端处于图示位置。

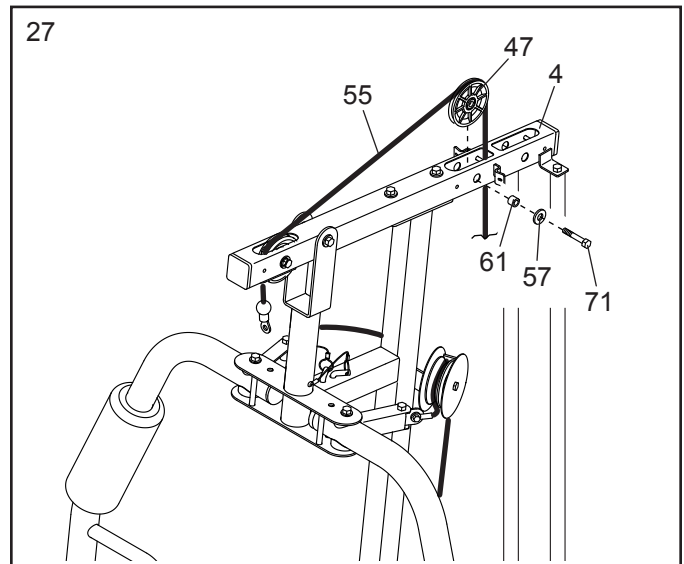
用一根 M10 x 68mm 螺栓 (71)、两个 M10 垫圈 (57)、两个 13mm 垫片 (52) 和一颗 M10 防松螺母 (56) 连接顶部支架 (4) 内的滑轮 (48)。



27. 将高位拉绳 (55) 绕到薄滑轮 (47) 上方并向下穿过顶部支架 (4)。

用一根 M10 x 68mm 螺栓 (71)、一个 M10 垫圈 (57) 和一个 10mm 垫片 (61) 连接顶部支架 (4) 内的薄滑轮 (47)。完成步骤 28 和 29 时，请确保薄滑轮不会掉出顶部支架。

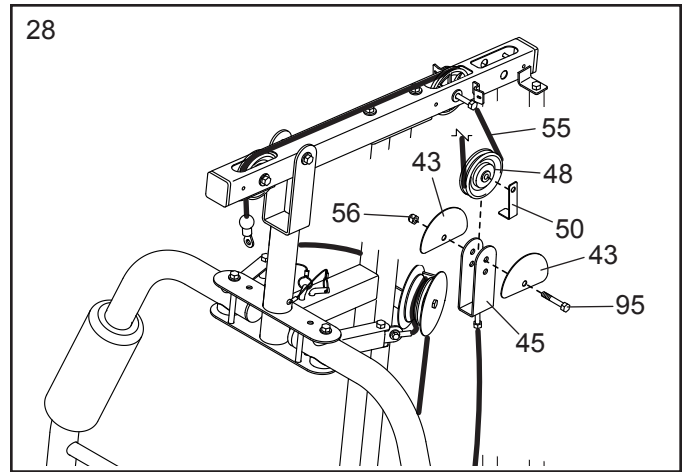
注意：用步骤 29 中的相同 M10 x 68mm 螺栓 (71) 将另一个薄滑轮 (图中未显示) 安装到顶部支架 (4) 内。



28. 将高位拉绳（55）绕到滑轮（48）下方。

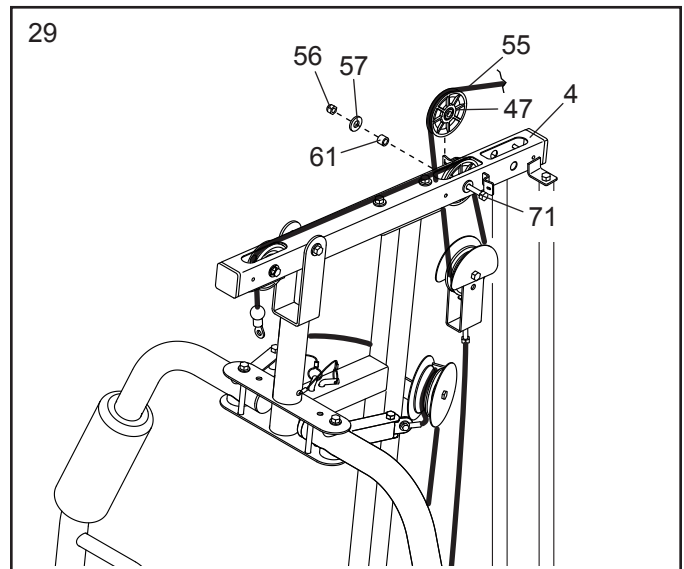
用一根 M10 x 50mm 螺栓（95）和一颗 M10 防松螺母（56）将滑轮（48）、压线片（50）和两块半护板（43）连接到 U 形托架（45）内上方的孔。

确保压线片（50）的朝向可将高位拉绳（55）固定在滑轮（48）的沟槽中，且半护板（43）位于 U 形托架（45）外侧。



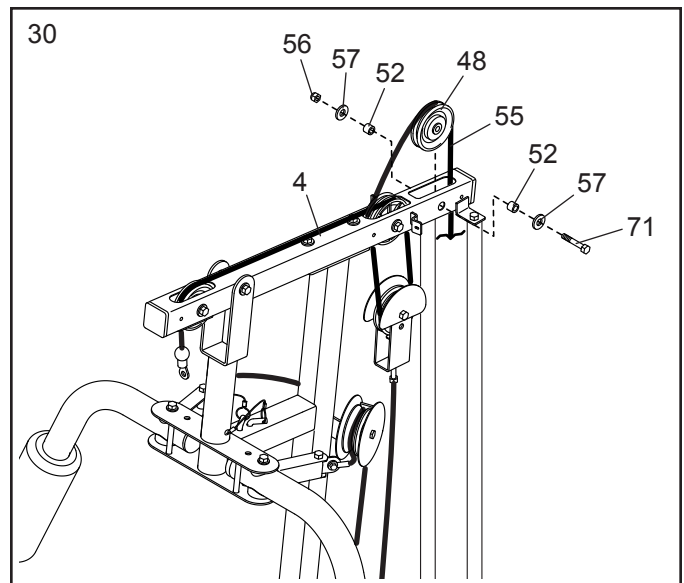
29. 将高位拉绳（55）穿过顶部支架（4）并绕到一个薄滑轮（47）上方。

用步骤 27 中所用的 M10 x 68mm 螺栓（71）、一个 10mm 垫片（61）、一个 M10 垫圈（57）和一颗 M10 防松螺母（56）连接顶部支架（4）内的薄滑轮（47）。



30. 将高位拉绳（55）绕到滑轮（48）上方并向下穿过顶部支架（4）。

用一根 M10 x 68mm 螺栓（71）、两个 M10 垫圈（57）、两个 13mm 垫片（52）和一颗 M10 防松螺母（56）连接顶部支架（4）内的滑轮（48）。



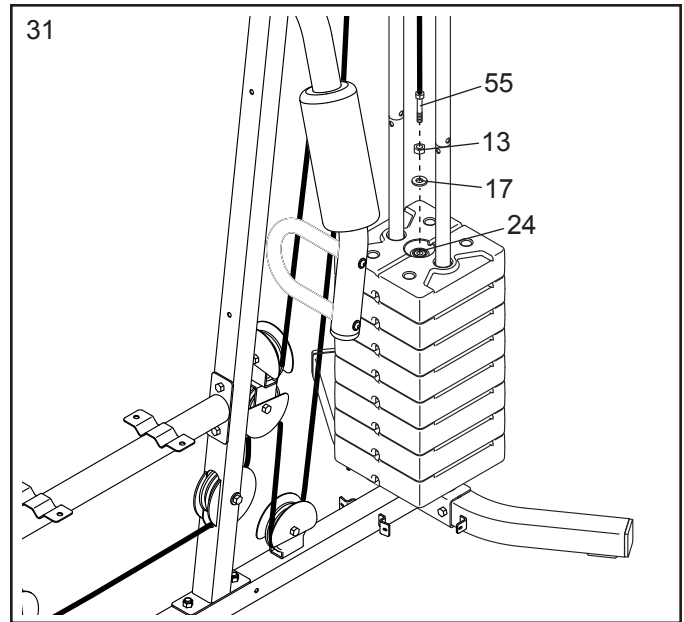
31. 将一颗 M12 螺母 (13) 一直拧到高位拉绳 (55) 的末端上。

然后, 将一个大垫圈 (17) 放在选重杆 (24) 上方。

将高位拉绳 (55) 拧入选重杆 (24), 直至拉绳绷紧。

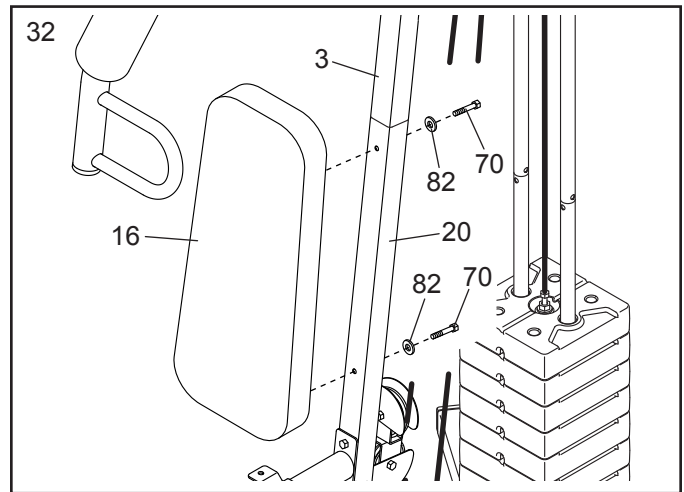
然后, 将 M12 螺母 (13) 拧紧, 抵住大垫圈 (17)。

提示: 如果高位拉绳 (55) 无法触及选重杆 (24), 请参见步骤 25。如果 M6 防松螺母 (33) 上方露出低位拉绳 (53) 的两条以上螺纹, 请调整防松螺母, 使低位拉绳只露出两条螺纹。



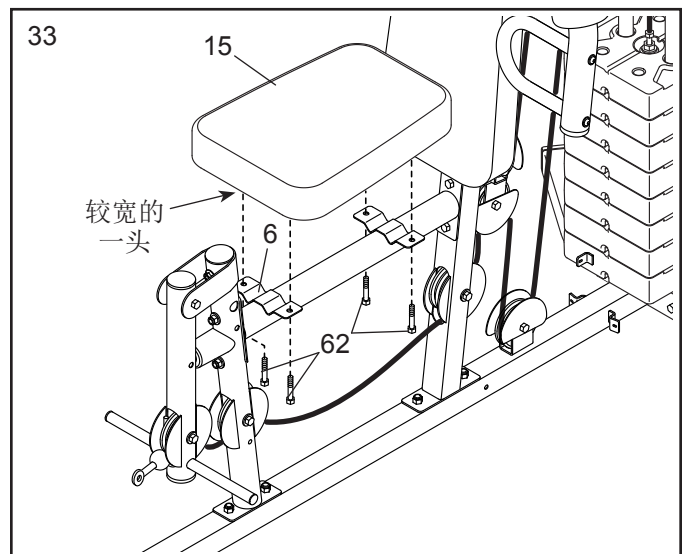
座椅组件

32. 用两颗 M6 x 65mm 螺丝 (70) 和两个 M6 垫圈 (82) 将靠背 (16) 连接至下立柱 (20) 和上立柱 (3)。



33. 确定座椅 (15) 的朝向, 使较宽的一头位于图示位置。

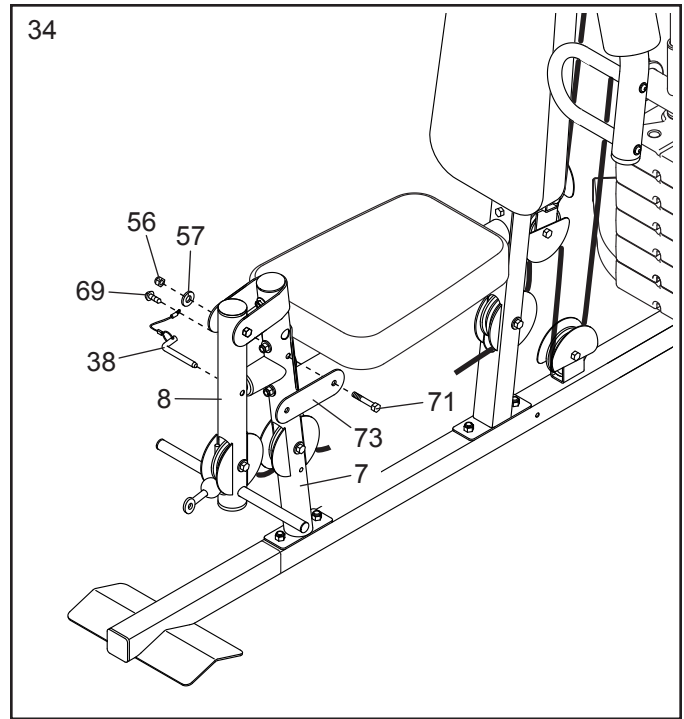
提示: 用四颗 M6 x 16mm 螺丝 (62) 将座椅 (15) 连接至座椅支架 (6)。



34. 用一根 M10 x 68mm 螺栓 (71)、一个 M10 垫圈 (57) 和一颗 M10 防松螺母 (56) 将止动板 (73) 连接到前支腿 (7) 上。切勿过度拧紧防松螺母；止动板必须能轻松旋转。

接着，用一颗 M4 x 19mm 自攻螺丝 (69) 将踢腿杆销 (38) 连接到前支腿 (7) 上。

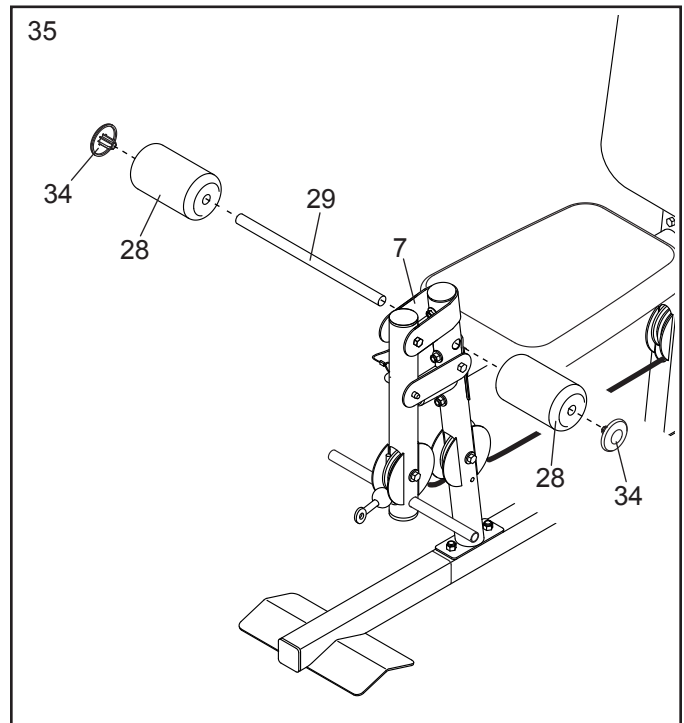
然后，将踢腿杆销 (38) 穿过踢腿杆 (8) 和止动板 (73)。



35. 将海绵垫管 (29) 插入前支腿 (7)。

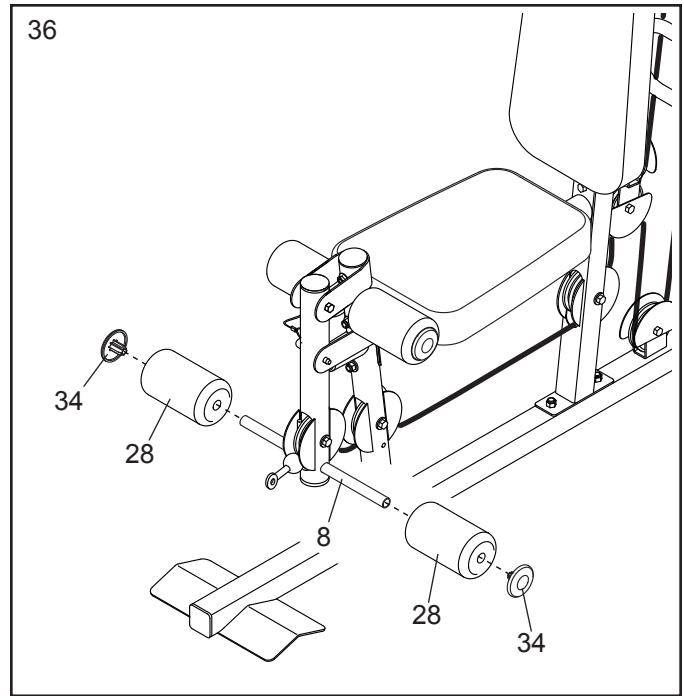
然后，将小海绵垫 (28) 滑到海绵垫管 (29) 两端。

然后，将海绵垫端盖 (34) 按入每个小海绵垫 (28) 内。



36. 将小海绵垫（28）滑到踢腿杆（8）上的每根海绵垫管上。

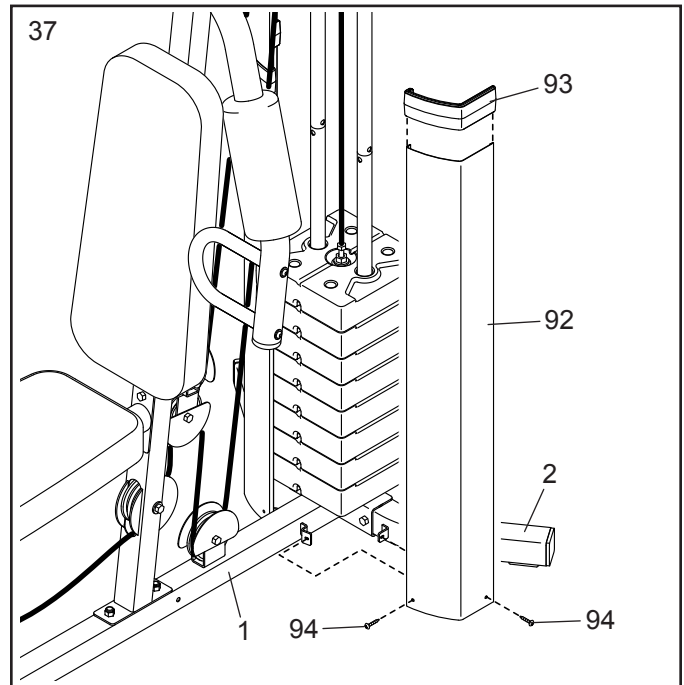
然后，将海绵垫端盖（34）按入每个小海绵垫（28）内。



37. 将罩板接头（93）按到左下罩板（92）上。

然后，用两颗 M4 x 13mm 螺丝（94）将左下罩板（92）连接到底座（1）和稳定器（2）上。暂时不要将螺丝拧紧。

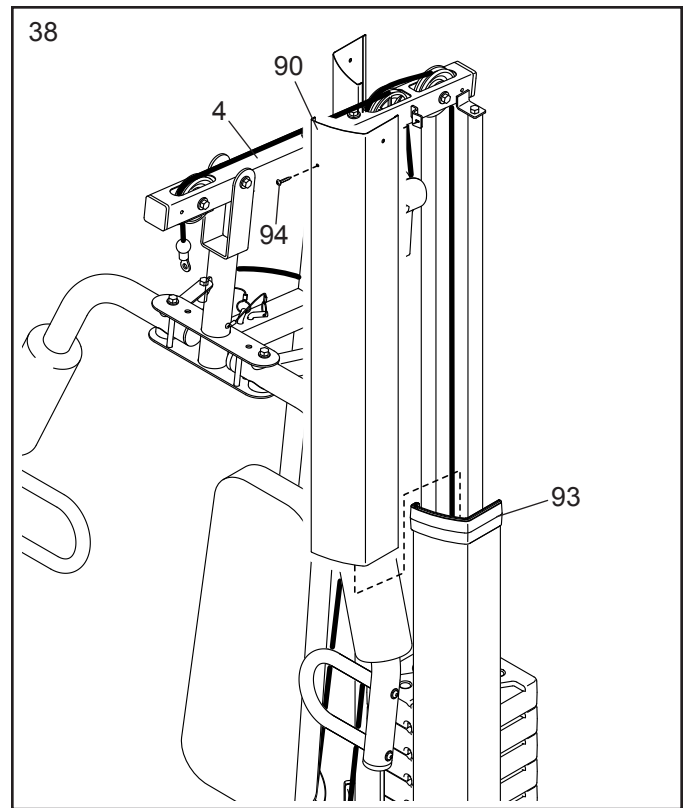
在综合训练器另一侧重复此步骤。



38. 将左上罩板（90）按入罩板接头（93）。

然后，用一颗 M4 x 13mm 螺丝（94）将左上罩板（90）连接至顶部支架（4）。暂时不要将螺丝拧紧。

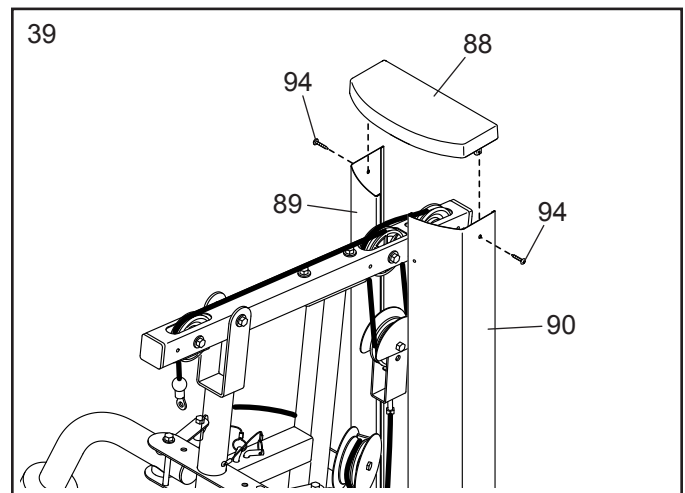
在综合训练器另一侧重复此步骤。



39. 将罩板盖（88）按到左右上罩板（89, 90）上。

用两颗 M4 x 13mm 螺丝（94）将罩板盖（88）连接至左右上罩板（89, 90）。

参见步骤 37 和 38。拧紧这些步骤中所用的 M4 x 13mm 螺丝（94）。



40. 确保所有零件都正确安装紧固。从下一页开始，我们将在“调整”这一章介绍其余零件的用法。

使用综合训练器前，请将每根拉绳拉动几次，以确保拉绳绕着滑轮顺畅运动。如果有拉绳运动不顺畅，请找出问题并加以解决。

重要事项：如果拉绳安装不当，使用较重的配重片时就可能会损坏。请参见第 29 页“拉绳图解”，了解穿拉绳的正确顺序。如果拉绳出现任何松弛之处，则需要通过收紧拉绳来消除松弛。参见第 28 页“维护”。

调整

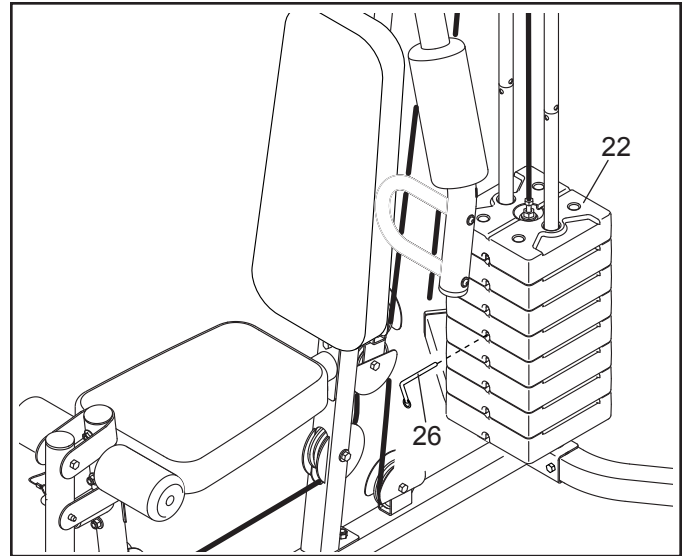
本节介绍了如何调整综合训练器。参见第 31 页“运动指导”，了解关于如何让训练程序发挥最大效果的重要信息。另请参见随附的运动指南，了解每种运动的正确姿势。

每次使用综合训练器之前，请确保所有零部件都正确安装紧固。及时更换磨损零件。

更改配重片的配重设置

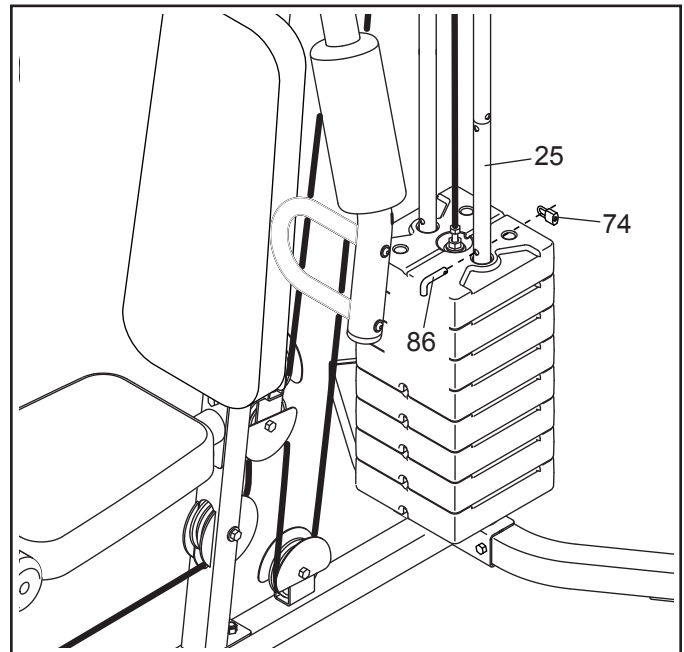
要更改配重片的配重设置，请将配重片销（26）插入所需配重片（22）下方，直至配重片销的弯端触及配重片。然后向下转动弯端。

注意：由于拉绳和滑轮的存在，每个健身站位的阻力可能因配重设置而异（请参见第 27 页“配重片阻力图”）。



锁定配重片

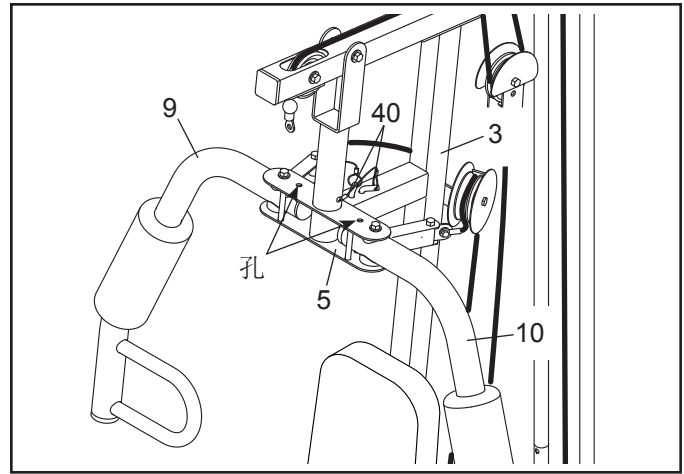
要在每次训练后锁定配重片，请将锁销（86）插入一个配重片下导杆（25）中，并将锁（74）固定到锁销。



转换蝴蝶臂

要作为蝴蝶臂（9、10）使用，请将两个蝴蝶臂销（40）插入上立柱（3）的孔中，如图所示。

要将蝴蝶臂（9、10）转换为按压臂，请将两个蝴蝶臂销（40）插入转轴支架（5）和蝴蝶臂的孔中。

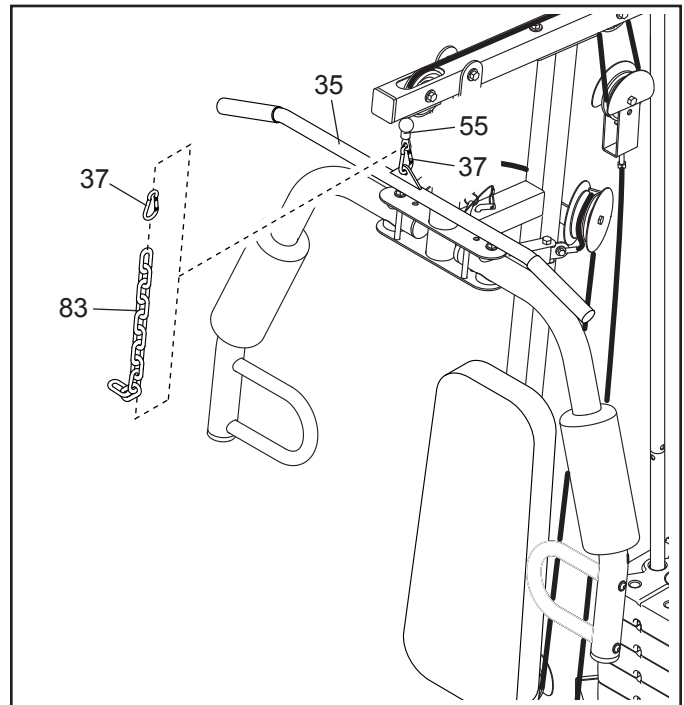


连接配件

用拉绳扣（37）将高位拉杆（35）连接到高拉滑轮站位的高位拉绳（55）。

对于某些运动，请用两个拉绳扣（37）连接高位拉杆（35）和高位拉绳（55）之间的链条（83）。调整高位拉杆和高位拉绳之间的链条长度，以根据要进行的运动使高位拉杆处于正确的起始位置。

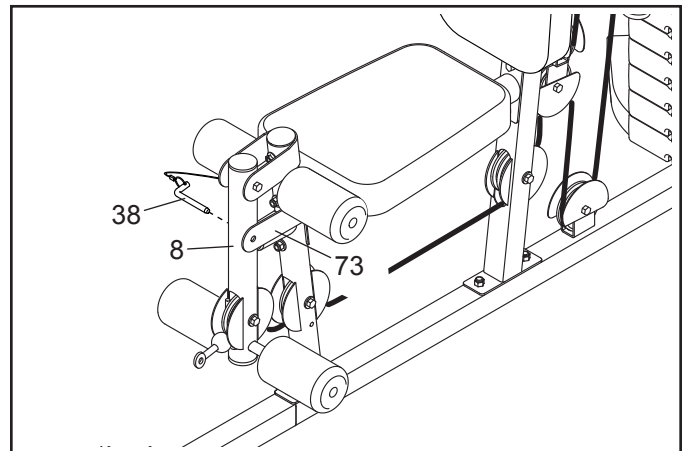
可以用同样的方法将高位拉杆（35）或手柄束带（图中未显示）连接到任一滑轮站位。使用低拉滑轮站位时请始终啮合止动板（图中未显示）（请见下文“使用踢腿杆”）。



使用踢腿杆

要使用踢腿杆（8），请将踢腿杆销（38）从踢腿杆和止动板（73）中拉出。

要使用低拉滑轮站位，请将踢腿杆销（38）完全插入踢腿杆（8）和止动板（73）。



配重片阻力图

下图展示了每个训练站位的大致配重片阻力。左列中的数字指的是 12.5 磅配重片的片数。注意：图示蝴蝶臂站位的配重片阻力适用于每个蝴蝶臂。每个训练站位的实际阻力可能会因各配重片差异和拉绳、滑轮以及配重片导杆之间的摩擦力而异。

配重片阻力					
配重片	蝴蝶臂 (磅)	按压臂 (磅)	高拉滑轮 (磅)	踢腿杆 (磅)	低拉滑轮 (磅)
1	22	33	17	45	40
2	33	62	31	66	64
3	44	87	46	113	94
4	54	105	59	135	116
5	67	129	73	156	144
6	78	158	86	188	172
7	90	176	102	225	205
8	103	202	118	251	228
9	115	224	130	280	265

注意：1 磅 = 0.45 千克

维护

每次使用综合训练器之前，请确保所有零部件都正确安装紧固。及时更换磨损零件。使用湿布和无磨蚀性的温和清洁剂清洁综合训练器；请勿使用溶剂清洁综合训练器。

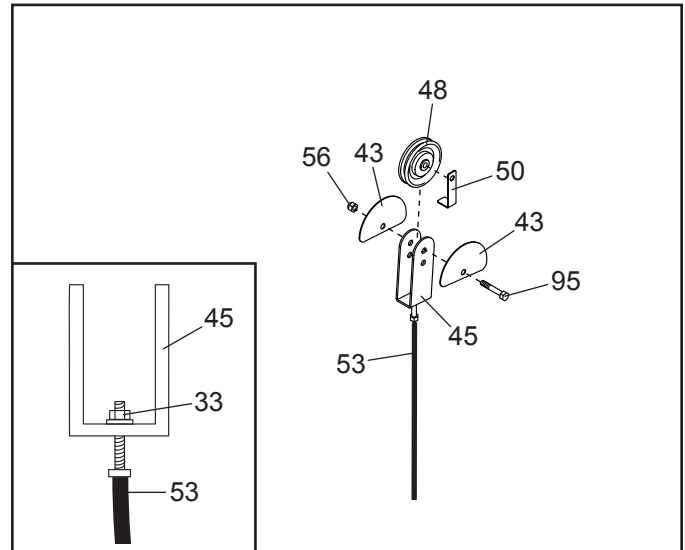
收紧拉绳

综合训练器采用了编织拉绳，首次使用时可能会轻微拉长。如果拉绳在您感受到阻力之前出现松弛，就应该收紧拉绳。要收紧拉绳，首先请将配重片销插入到配重片中间。可以通过三种方式消除松弛：

参见插图。拧紧将低位拉绳（53）连接到 U 形托架（45）的 M6 防松螺母（33）。

要进一步收紧拉绳，请从两块半护板（43）、U 形托架（45）、压线片（50）和滑轮（48）上取下 M10 防松螺母（56）和 M10 x 50mm 螺栓（95）。

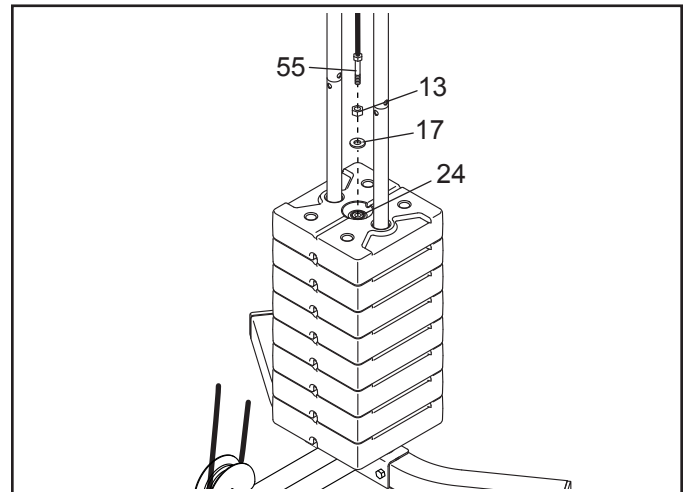
将滑轮（48）、压线片（50）和半护板（43）重新连接到 U 形托架（45）的另一个孔。确保压线片位于适当位置且低位拉绳（53）和滑轮运动顺畅。



如果拉绳仍然松弛，请松开高位拉绳（55）上的 M12 螺母（13）。

然后，将高位拉绳（55）收紧到选重杆（24）内，直至高位拉绳绷紧。

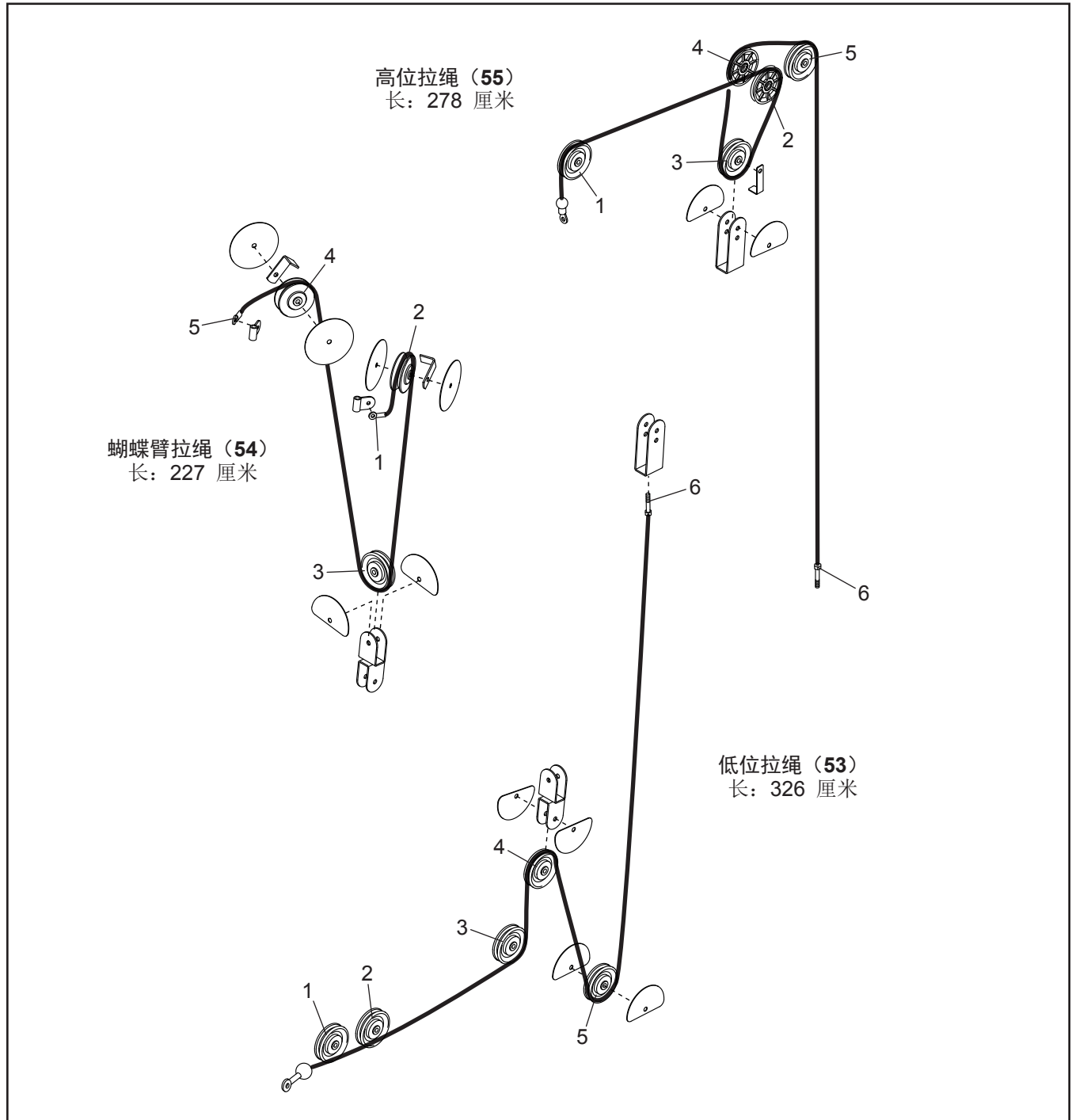
然后，重新将 M12 螺母（13）拧紧，抵住大垫圈（17）。



不要将拉绳绷得过紧。如果拉绳绷得过紧，顶部配重片将抬高配重片。如果拉绳经常从滑轮上脱落，可能是发生了扭转。取下拉绳并重新安装。如果拉绳需要更换，请参见本手册封底的“订购替换零件”（联系方式参见封底或经销商提供的售后服务卡）。

拉绳图解

下方图解显示了穿拉绳的正确顺序。每幅图中的数字代表穿拉绳的正确顺序。组装拉绳和滑轮时，应沿虚线进行裁剪并参照本图解。如果拉绳和滑轮未正确组装，综合训练器将无法正常工作并可能受损。确保压线片不会碰到或缠住拉绳。组装综合训练器后，请保留此图解和本手册以供日后参考。



注意

运动指导

四种力量训练

注意：一次“重复”是一种运动的一个完整循环，例如一次仰卧起坐。一“组”是一系列重复。

塑造肌肉：以接近肌肉最大承受能力的强度锻炼您的肌肉，循序渐进地增加运动强度。按以下方法调节每种运动的强度：

- 更改使用的阻力。
- 更改重复次数或进行的组数。

请自行确定适合您的阻力。进行每一种运动时，从 3 组开始，每组重复 8 次。每做完一组，休息 3 分钟。当您能够轻松完成 3 组（每组重复 12 次）时，请增加阻力。

健身：以适中的强度强健您的肌肉。选择适中的阻力，每做一组就增加重复次数。在没有不适感的情况下，尽量多完成几组，每组重复 15 到 20 次。每做完一组，休息 1 分钟。通过完成更多组而不是使用较大的阻力来锻炼肌肉。

瘦身：要瘦身，请选择较小的阻力，每做一组就增加重复次数。运动 20 到 30 分钟，组与组之间休息最多 30 秒。

交叉训练：按照此类程序，将力量训练和有氧运动结合起来。

- 周一、周三和周五进行力量训练。
- 周二和周四进行 20 到 30 分钟有氧运动。
- 每周留出一整天让身体恢复。

运动指导

请熟悉本设备并学习每一种运动的正确姿势。请自行确定每次训练的合适时长，以及要完成的重复次数和组数。按照您自己的节奏循序渐进，密切关注身体发出的信号。每次训练之后休息至少一天。

热身运动：每次开始运动前先进行 5 至 10 分钟的伸展练习和低强度练习。适当的热身运动可以提高体温和心率，促进血液循环，从而为后面的运动做准备。

训练：每次训练要包括 6 到 10 种不同运动。选择针对每个主要肌肉群的运动，将重点放在您想要增强的区域。为了让训练变得均衡而多样化，每次训练所采用的运动要不时变化。

放松运动：正式运动完成后，要预留 5 至 10 分钟做伸展运动来进行放松。这样可以增加肌肉的柔韧性，有助于防止运动后出现不适。

运动姿势

每种运动都做到最大活动范围，并且仅运动正确的身体部位。流畅进行每组中的重复动作，不要停歇。每次重复动作的用力阶段的时长应该约为复位阶段的一半。在每次重复动作的用力阶段呼气，在复位阶段吸气。切勿屏住呼吸。

每做完一组，休息片刻。

- 塑造肌肉：每做完一组，休息 3 分钟。
- 健身：每做完一组，休息 1 分钟。
- 瘦身：每做完一组，休息 30 秒。

保持积极性

为了激励自己，请对每次训练进行记录。记下日期、进行的运动、使用的阻力以及完成的组数和重复次数。每月记录一次体重和重要的身体测量值。为了取得良好成效，要让运动成为生活中定期进行、令人愉快的一部分。

运动日志

请复印本页用来安排计划和记录您的力量训练与有氧训练。安排训练计划并加以记录可以帮助您让运动成为生活中定期进行、令人愉快的一部分。

力量

日期:

____/____/____

运动	磅数	组数	重复次数	运动	磅数	组数	重复次数
1.				6.			
2.				7.			
3.				8.			
4.				9.			
5.				10.			

有氧

日期:

____/____/____

运动	时间	里程	速度

力量

日期:

____/____/____

运动	磅数	组数	重复次数	运动	磅数	组数	重复次数
1.				6.			
2.				7.			
3.				8.			
4.				9.			
5.				10.			

有氧

日期:

____/____/____

运动	时间	里程	速度

力量

日期:

____/____/____

运动	磅数	组数	重复次数	运动	磅数	组数	重复次数
1.				6.			
2.				7.			
3.				8.			
4.				9.			
5.				10.			

有氧

日期:

____/____/____

运动	时间	里程	速度

零件清单

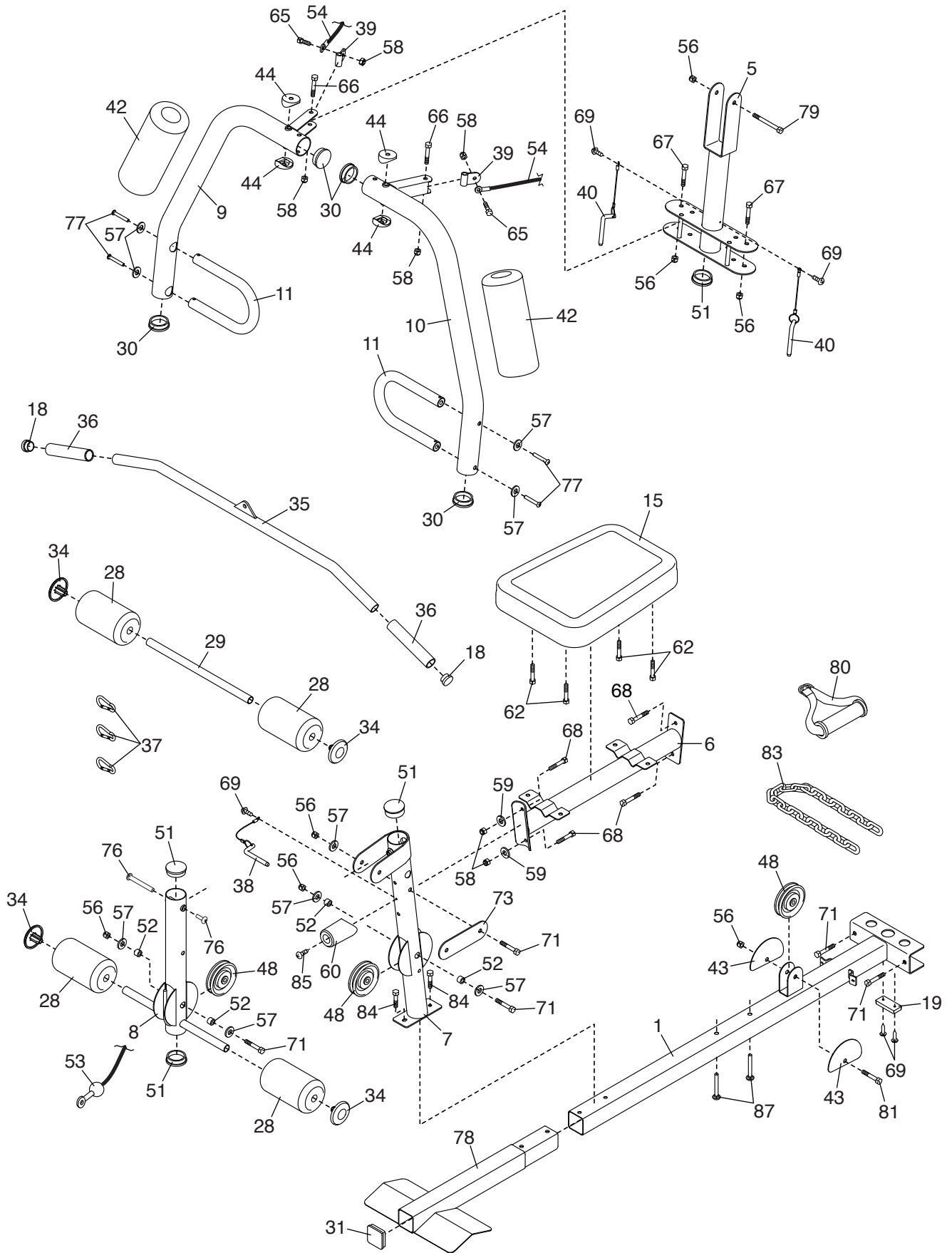
型号: GGSY24613.2 R0518A

索引号	数量	说明	索引号	数量	说明
1	1	底座	51	4	50mm x 1.5mm 圆形内盖
2	1	稳定器	52	10	13mm 垫片
3	1	上立柱	53	1	低位拉绳
4	1	顶部支架	54	1	蝴蝶臂拉绳
5	1	转轴支架	55	1	高位拉绳
6	1	座椅支架	56	19	M10 防松螺母
7	1	前支腿	57	23	M10 垫圈
8	1	踢腿杆	58	12	M8 防松螺母
9	1	右蝴蝶臂	59	6	M8 垫圈
10	1	左蝴蝶臂	60	1	支腿缓冲垫
11	2	手柄	61	2	10mm 垫片
12	1	方板	62	4	M6 x 16mm 螺丝
13	1	M12 螺母	63	1	双 U 形托架
14	2	稳定器支脚	64	4	M4 x 16mm 自攻螺丝
15	1	座椅	65	2	M8 x 20mm 带肩螺栓
16	1	靠背	66	2	M8 x 50mm 带肩螺栓
17	1	大垫圈	67	2	M10 x 80mm 螺栓
18	2	高位拉杆盖	68	6	M8 x 65mm 螺栓
19	1	底座支脚	69	5	M4 x 19mm 自攻螺丝
20	1	下立柱	70	2	M6 x 65mm 螺丝
21	2	配重片上导杆	71	9	M10 x 68mm 螺栓
22	9	配重片	72	2	M10 x 20mm 螺丝
23	1	选重杆盖	73	1	止动板
24	1	选重杆	74	1	锁
25	2	配重片下导杆	75	2	M10 x 63mm 螺栓
26	1	配重片销	76	1	M10 x 64mm 螺栓组
27	2	配重片缓冲垫	77	8	M10 x 25mm 圆头螺栓
28	4	小海绵垫	78	1	前底座
29	1	海绵垫管	79	1	M10 x 77mm 螺栓
30	4	50mm x 2mm 圆形内盖	80	1	手柄束带
31	5	50mm 方形内盖	81	3	M10 x 45mm 螺栓
32	1	38mm 方形外盖	82	3	M6 垫圈
33	1	M6 防松螺母	83	1	链条
34	4	海绵垫端盖	84	2	M8 x 20mm 螺丝
35	1	高位拉杆	85	1	M4 x 25mm 自攻螺丝
36	2	手柄	86	1	锁销
37	3	拉绳扣	87	2	M8 x 58mm 马车螺栓
38	1	踢腿杆销	88	1	罩板盖
39	2	拉绳转轴	89	1	右上罩板
40	2	蝴蝶臂销	90	1	左上罩板
41	4	完整护板	91	1	右下罩板
42	2	大海绵垫	92	1	左下罩板
43	8	半护板	93	2	罩板接头
44	4	蝴蝶臂衬套	94	8	M4 x 13mm 螺丝
45	1	U 形托架	95	1	M10 x 50mm 螺栓
46	2	V 形滑轮	*	-	用户手册
47	2	薄滑轮	*	-	运动指南
48	9	滑轮	*	-	润滑包
49	1	M10 x 65mm 螺栓	*	-	组装工具
50	3	压线片			

注意: 零件规格若有变化, 恕不另行通知。要了解订购替换零件的信息, 请参见本手册封底。*图中未显示这些零件。

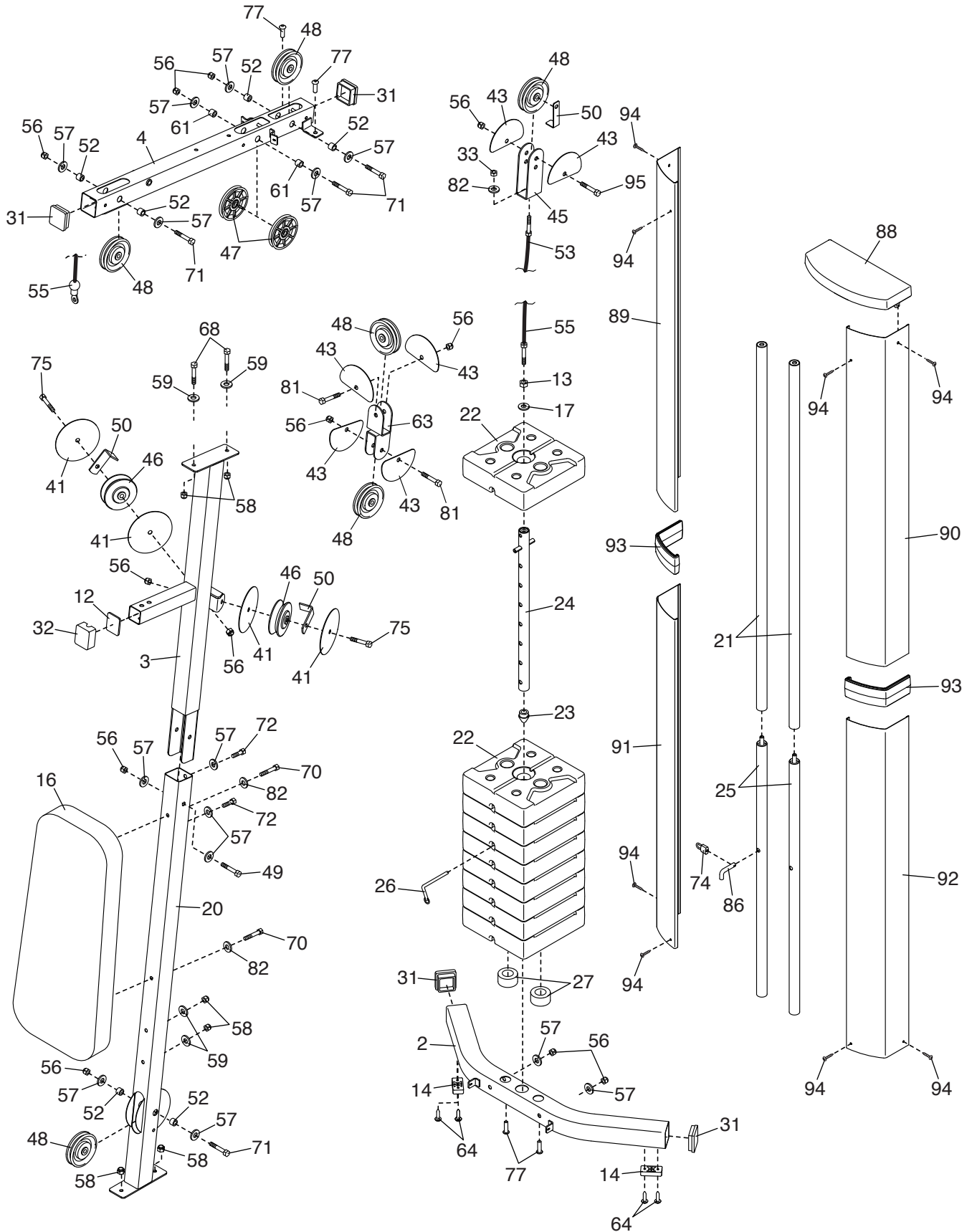
分解图 A

型号: GGSY24613.2 R0518A



分解图 B

型号: GGSY24613.2 R0518A



售后服务

若需维修、咨询、投诉等售后服务，请联系 ICON 授权经销商。

为方便我们向您提供帮助，请准备好以下信息：

- 产品型号和产品序列号（参见用户手册封面）
- 产品名称（参见用户手册封面）
- 零件索引号及说明（参见本手册结尾处的“零件清单”和“分解图”）

有限担保

ICON 授权经销商（经销商）保证，在正常的使用和维护下，本产品 in 工艺和材料上不会出现问题。从购买之日起，马达和零部件的保修期均为 1 年。

此担保仅对原始购买客户有效。经销商的责任仅限于：通过授权的维修中心，由经销商来选择对产品进行更换或维修。所有的维修服务必须由经销商事先授权。对于遭受运货损坏、滥用、误用、不适当和不正常使用或非经销商授权的维修中心的维修而造成的产品损坏，经销商不承担责任；对于商业用途、租借用途或用于商店陈列展示的产品，经销商不承担责任。经销商也不承担上述担保责任以外的任何责任。

对于因产品的使用和性能而造成的或与之相关的间接的、特殊的或连带的损害，涉及经济、财产、收入、利润方面的损害，趣味性和效用方面的损失，由于搬迁和安装而产生的费用以及其它任何性质的间接损失，ICON 授权经销商不承担任何责任。

此处设定的保证能够替代所有其它保证，特殊目的下的商业性和适配度的内在保证只限于此处设定的范围和期限。

ICON 授权经销商：