

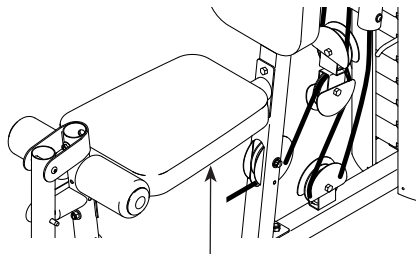
GOLD'S GYM® XRS 50

getgoldsgym.com

Modelo N° GGSY24613.3

N° de Série _____

Escreva o número de série no espaço acima para referência.



Adesivo com o Número de Série
(embaixo do assento)

ATIVE SUA GARANTIA

Para registrar seu produto e ativar sua garantia ainda hoje, mande um email a suportetecnico@iconfitness.com.

ATENDIMENTO AO CLIENTE

Em caso de dúvidas, peças em falta ou peças danificadas, contate o Atendimento ao Cliente (consulte os dados abaixo) ou a loja em que adquiriu este produto.

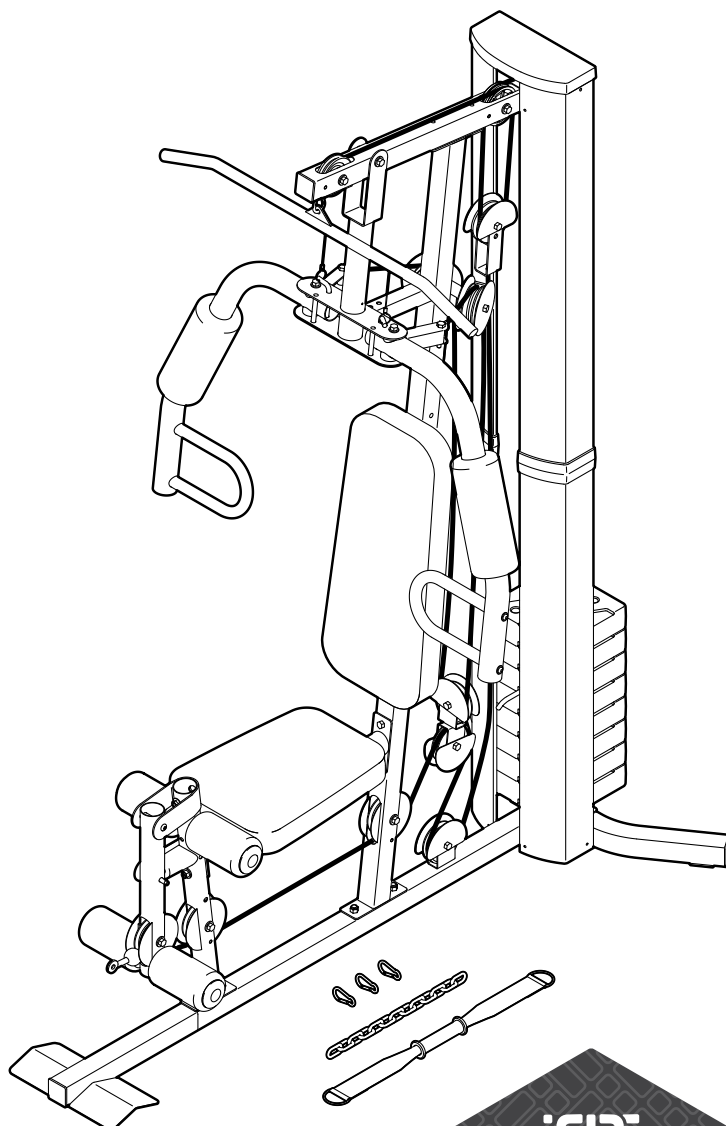
011 3628-8881
Seg.–Sex., 09:00–17:00 BRT

Endereço eletrônico:
suportetecnico@iconfitness.com

⚠️ ATENÇÃO

Leia todas as precauções e instruções deste manual antes de utilizar o equipamento. Guarde este manual para consulta futura.

MANUAL DO USUÁRIO



IFIT
REALIZE
SEUS OBJETIVOS
DE FITNESS

IFIT.COM

ÍNDICE

PRECAUÇÕES IMPORTANTES.....	3
LOCALIZAÇÃO DOS ADESIVOS DE ADVERTÊNCIA.....	4
ANTES DE COMEÇAR.....	5
QUADRO DE IDENTIFICAÇÃO DE PEÇAS.....	6
MONTAGEM.....	8
AJUSTE.....	25
TABELA DE RESISTÊNCIA DE PESOS.....	27
MANUTENÇÃO.....	28
DIAGRAMA DE CABOS.....	29
ORIENTAÇÕES PARA EXERCÍCIOS.....	31
LISTA DE PEÇAS.....	33
VISTA EXPLODIDA.....	34
GARANTIA LIMITADA.....	Contracapa

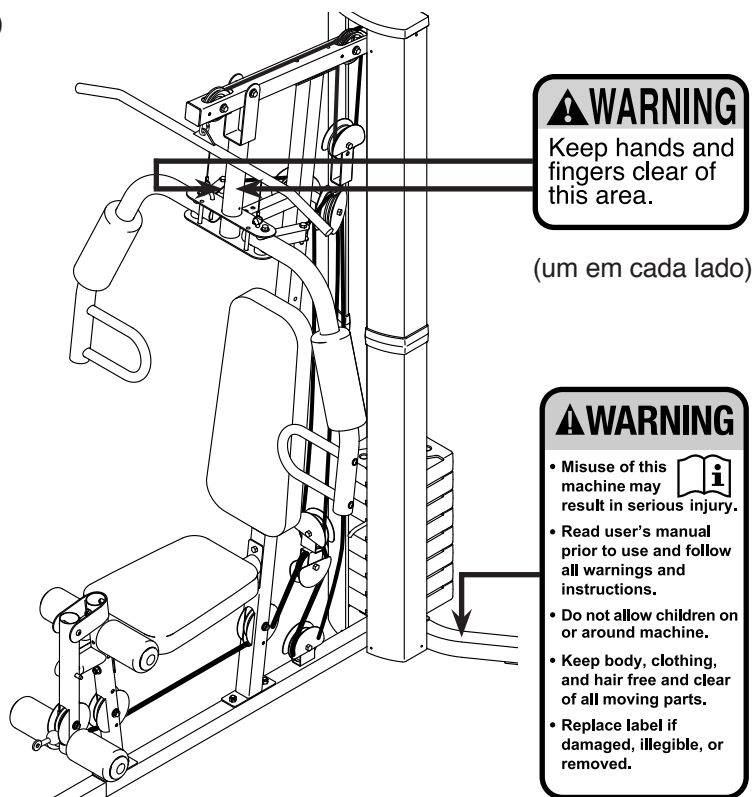
PRECAUÇÕES IMPORTANTES

⚠️ AVISO: Para reduzir o risco de ferimentos graves, leia todas as instruções e precauções importantes deste manual e todos os avisos na estação de musculação antes de utilizá-la. A ICON não assume qualquer responsabilidade por lesões pessoais ou danos materiais decorrentes do uso deste produto.

1. É responsabilidade do proprietário garantir que todos os usuários da estação de musculação estejam adequadamente informados acerca de todas as precauções.
2. Consulte seu médico antes de iniciar qualquer programa de exercício. Isto é especialmente importante para pessoas com mais de 35 anos ou com problemas de saúde preexistentes.
3. A estação de musculação não é destinada a uso por pessoas com capacidade física, sensorial ou mental reduzida ou falta de experiência e conhecimento, a menos que tenham recebido supervisão ou instrução com relação ao uso da estação de musculação por alguém responsável por sua segurança.
4. Use a estação de musculação somente conforme descrito neste manual.
5. A estação de musculação destina-se apenas a uso doméstico. Não use a estação de musculação para fins comerciais, de aluguel ou institucionais.
6. Mantenha a estação de musculação dentro de casa, longe de umidade e poeira. Não coloque a estação de musculação em uma garagem ou pátio coberto, nem perto de água.
7. Utilize a estação de musculação apenas em uma superfície plana. Cubra o chão por baixo da estação de musculação para protegê-lo.
8. Inspeção e aperte adequadamente todas as peças sempre que a estação de musculação for usada. Substitua imediatamente quaisquer peças gastas.
9. Mantenha sempre as crianças de idade inferior a 13 anos e os animais afastados da estação de musculação.
10. A estação de musculação não deve ser utilizada por pessoas de peso superior a 136 kg.
11. Use roupas adequadas ao se exercitar; não use roupas folgadas que possam ficar presas na estação de musculação. Utilize sempre calçados esportivos para proteger os pés.
12. Afaste as mãos e os pés das peças em movimento.
13. Sempre fixe os pesos com o pino de travamento e a trava após os exercícios para evitar o uso não autorizado da estação de musculação (consulte TRAVANDO OS PESOS na página 25).
14. Certifique-se de que os cabos se mantenham sempre nas roldanas. Se os cabos se prenderem durante os exercícios, pare imediatamente e certifique-se de que os cabos estejam sobre as polias.
15. Fique sempre sobre as placas para os pés ao realizar um exercício que possa fazer a estação de musculação tombar.
16. Nunca solte os braços, alavanca da perna, barra de laterais ou alças quando os pesos estiverem erguidos. Os pesos cairão com toda força.
17. Sempre desconecte a barra de laterais da estação de musculação ao realizar um exercício que não exija esta barra.
18. O excesso de exercício pode provocar lesões graves ou a morte. Se sentir fraqueza, falta de ar ou dores ao fazer exercícios, pare imediatamente e deixe o corpo esfriar.

LOCALIZAÇÃO DOS ADESIVOS DE ADVERTÊNCIA

Esta ilustração indica a(s) localização(ões) do(s) adesivo(s) de advertência. **Se um adesivo estiver faltando ou estiver ilegível, veja a capa deste manual e peça um adesivo de substituição gratuito. Aplique o adesivo na localização apresentada.** Nota: os adesivos poderão não estar representados no seu tamanho real.



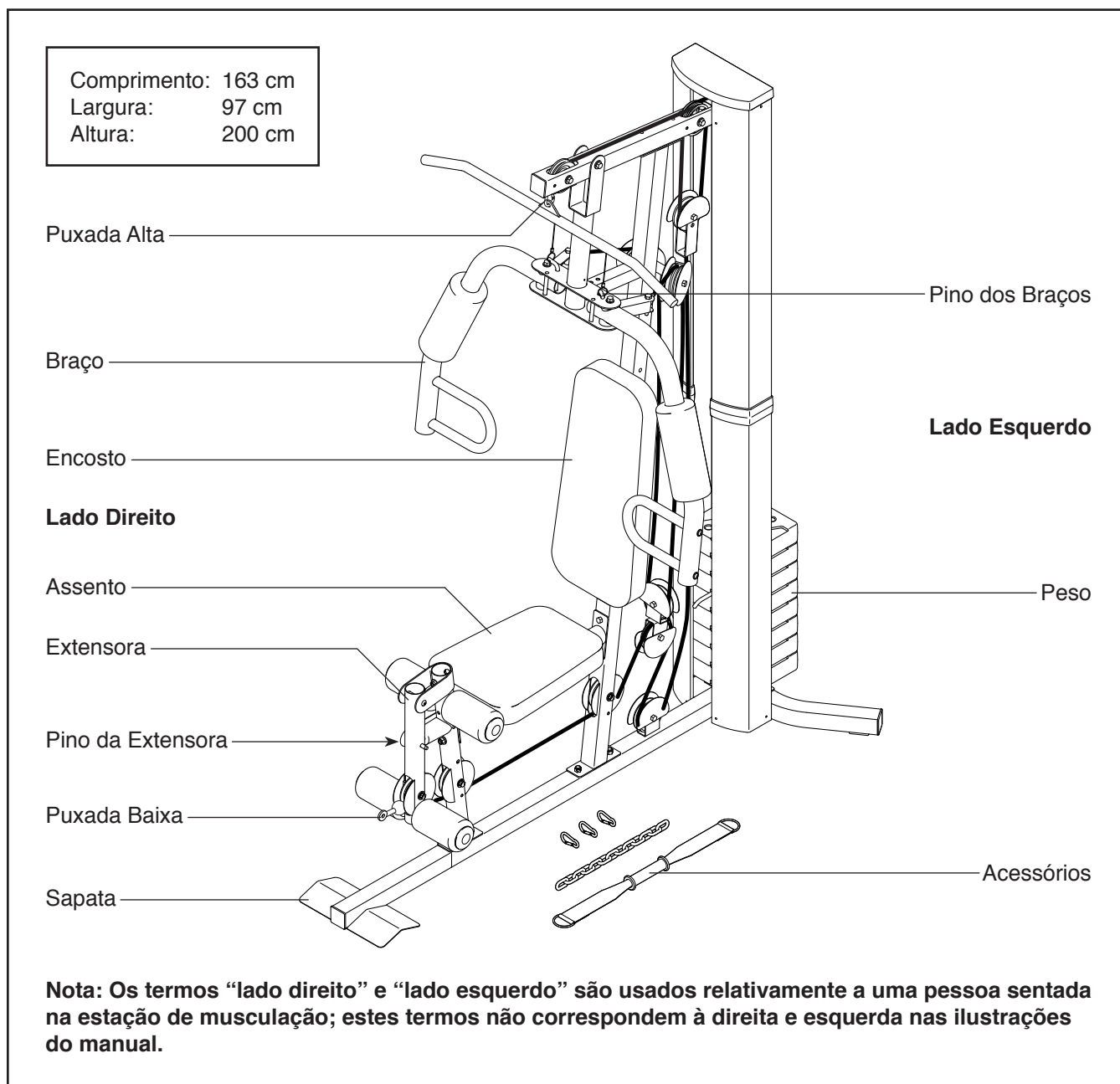
ANTES DE COMEÇAR

Obrigado por escolher a versátil estação de musculação GOLD'S GYM® XRS 50. A estação de musculação oferece uma gama de configurações de exercícios projetados para desenvolver os principais grupos musculares do corpo. Quer seu objetivo seja ter um corpo bem tonificado, aumentar e fortalecer a massa muscular ou melhorar o sistema cardiovascular, a estação de musculação irá ajudá-lo-á a alcançar os resultados específicos desejados.

Para seu benefício, leia atentamente este manual antes de utilizar a estação de musculação. Se tiver

dúvidas após a leitura do manual, consulte a folha de rosto do mesmo. Para nos ajudar a prestar-lhe assistência, tenha em mãos o número do modelo e o número de série do produto antes de entrar em contato conosco. O número do modelo e a localização do adesivo com o número de série estão indicados na folha de rosto deste manual.

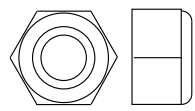
Antes de continuar a ler, consulte o desenho abaixo e familiarize-se com as peças indicadas.



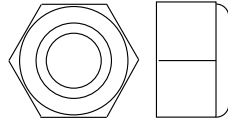
QUADRO DE IDENTIFICAÇÃO DE PEÇAS

Use as ilustrações abaixo para identificar as pequenas peças utilizadas na montagem. O número entre parênteses junto a cada desenho é o número de código da peça, conforme a LISTA DE PEÇAS incluída na parte final deste manual. **Nota: Se não encontrar uma determinada peça no saco de peças, verifique se ela foi pré-montada.**

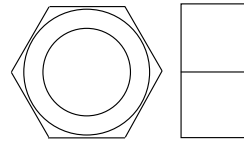
Parafuso Autoatarraxante M4 x 16mm (64)	Parafuso com Ressalto M8 x 50mm (66)
Parafuso M6 x 16mm (62)	Parafuso M10 x 50mm (33)
Parafuso Autoatarraxante M4 x 19mm (69)	Parafuso M6 x 63mm (70)
Parafuso M8 x 20mm (84)	Parafuso Francês M8 x 63mm (87)
Parafuso com Ressalto M8 x 22mm (65)	Parafuso M10 x 63mm (75)
Parafuso M10 x 20mm (72)	Conjunto de Parafusos M10 x 64mm (76)
Parafuso Autoatarraxante M4 x 25mm (85)	Parafuso M8 x 65mm (68)
Parafuso de Cabeça Abaulada M10 x 25mm (77)	Parafuso M10 x 65mm (49)
Parafuso M10 x 45mm (81)	Parafuso M10 x 68mm (71)
	Parafuso M10 x 77mm (79)
	Parafuso M10 x 85mm (67)



Porca de Travamento M8 (58)



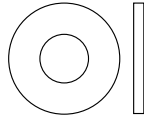
Porca de Travamento M10 (56)



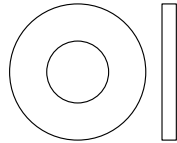
Porca M12 (13)



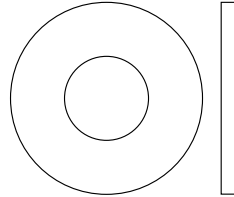
Arruela M4 (94)



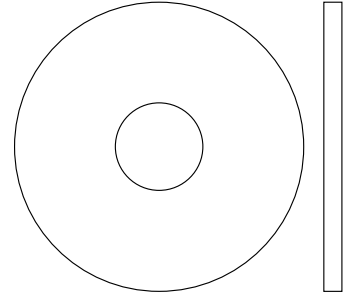
Arruela M6 (82)



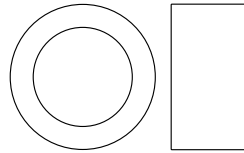
Arruela M8 (59)



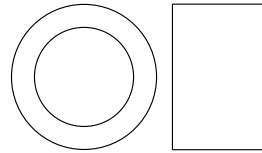
Arruela M10 (57)



Arruela Grande (17)



Espaçador de 11mm (61)



Espaçador de 13mm (52)

MONTAGEM

- Para a montagem são necessárias duas pessoas.
- Devido ao peso e às dimensões, a estação de musculação deve ser montada no local em que vai ser utilizada. Certifique-se de que haja espaço suficiente em volta da estação de musculação.
- **Ponha todas as peças em uma área livre e retire os materiais da embalagem.** Não elimine os materiais de embalagem até concluir a montagem.
- Para ajudar a identificar as peças pequenas, consulte a página 6.

- Para a montagem, poderão ser necessárias as seguintes ferramentas (não incluídas):

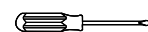
duas chaves inglesas



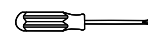
um martelo de borracha



uma chave de fendas normal



uma chave Phillips



A montagem poderá ser mais fácil se você tiver seu próprio jogo de chaves. Para evitar danificar peças, não utilize ferramentas elétricas.

As Quatro Etapas do Processo de Montagem

Montagem da Estrutura – você começará montando a base e as barras verticais que formam o esqueleto da estação de musculação.

Montagem dos Braços – nesta fase, você montará os braços e a extensora.

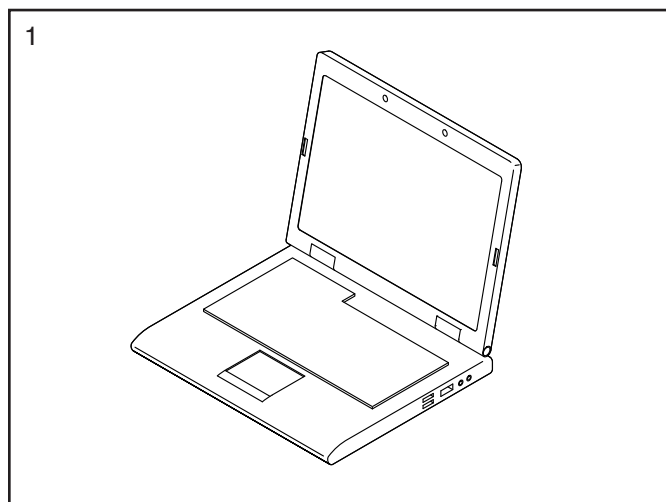
Montagem dos Cabos – nesta fase você conectará os cabos e polias que conectam os braços aos pesos.

Montagem do Assento – na etapa final, você montará o assento e o encosto.

1. **Para registrar o seu produto, mande um email a suportetecnico@iconfitness.com. Assim você:**

- ativa a garantia
- poupa tempo se precisar chamar o Atendimento ao Cliente
- permite-nos notificá-lo(a) sobre atualizações e ofertas

Nota: Se não tiver acesso à internet, fale com o Atendimento ao Cliente (consulte a capa frontal deste manual) e registre o produto.



Montagem da Estrutura

2. Para facilitar a montagem, leia as informações na página 8. Antes de iniciar, certifique-se de ter:

- removido os materiais de embalagem de todas as peças
- colocado todas as peças por perto em uma área livre
- localizado o pacote de graxa incluído

Fixe o Estabilizador (2) à Base (1) com dois Parafusos M10 x 68mm (71), duas Arruelas M10 (57) e duas Porcas de Travamento M10 (56). **Não aperte as Porcas de Travamento ainda.**

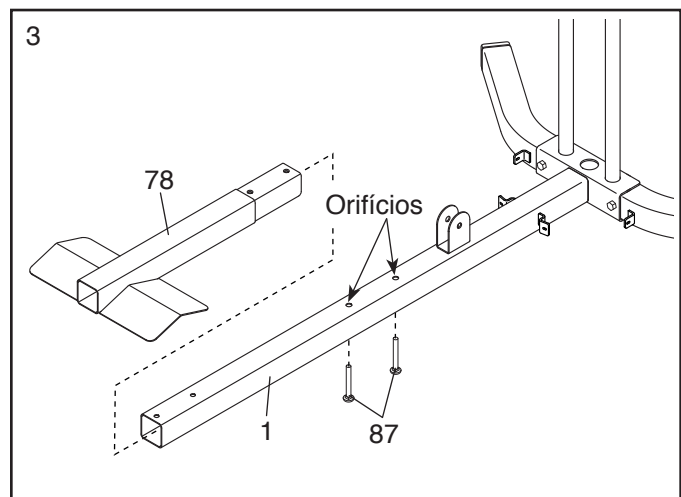
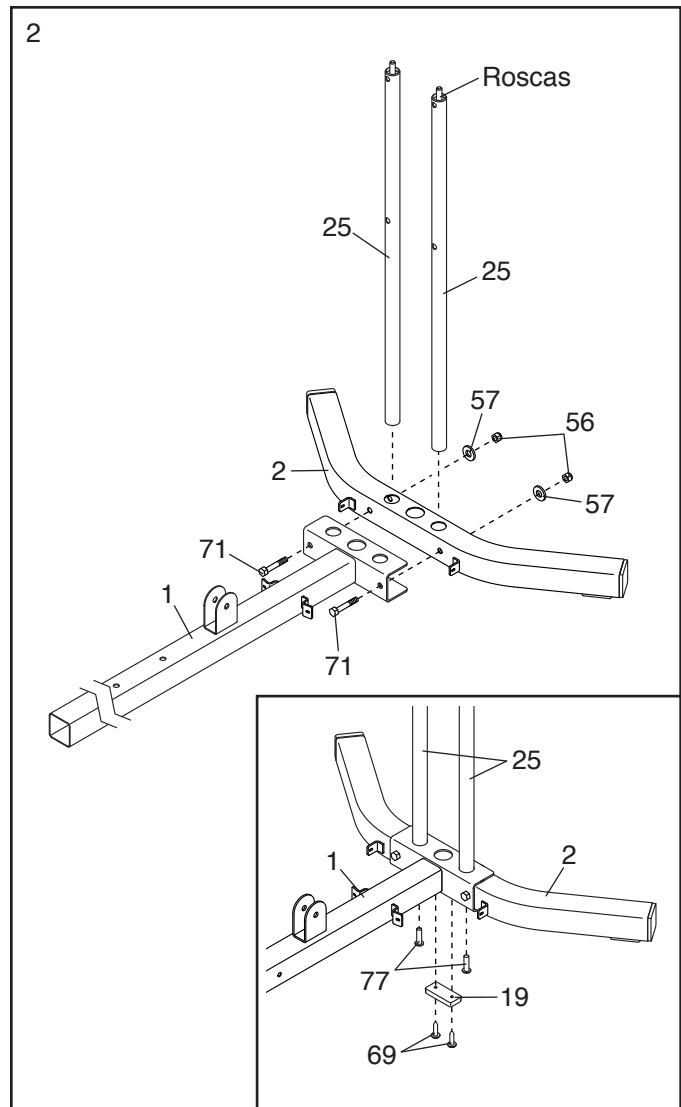
Identifique as duas Guias dos Pesos Inferiores (25), que têm as extremidades superiores rosqueadas. Insira as extremidades inferiores das Guias dos Pesos Inferiores na Base (1) e no Estabilizador (2).

Veja o desenho inserido. Insira os dois Parafusos de Cabeça Abaulada M10 x 25mm (77) para cima na Base (1) e no Estabilizador (2) e aperte os Parafusos de Cabeça Abaulada nas Guias dos Pesos Inferiores (25).

Em seguida, fixe o Pé da Base (19) à Base (1) com dois Parafusos Autoatarraxantes M4 x 19mm (69).

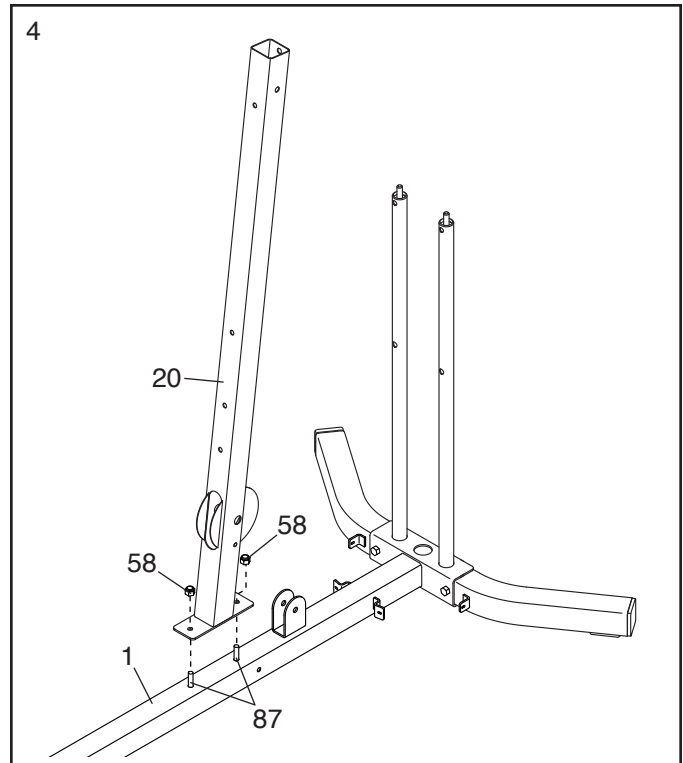
3. Insira a Base Dianteira (78) na Base (1). Nota: A Base Dianteira será fixada no passo 6.

Em seguida, insira dois Parafusos Franceses M8 x 63mm (87) para cima nos orifícios indicados na Base (1). Nota: Os Parafusos Franceses serão usados na próxima etapa.



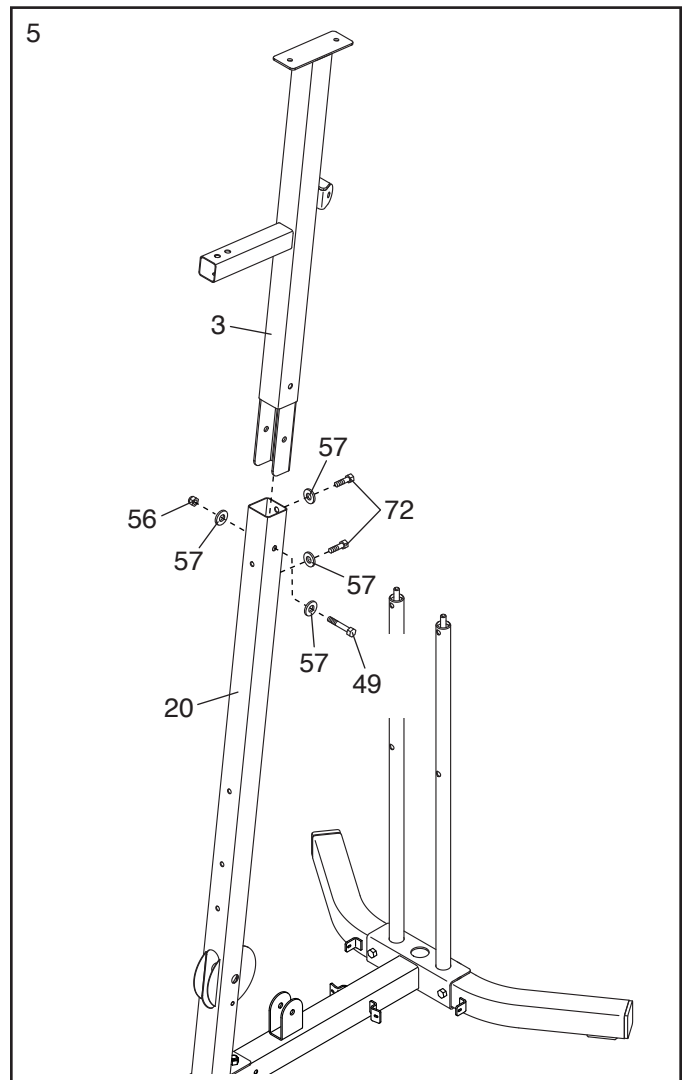
4. Posicione a Barra Vertical Inferior (20) conforme mostrado.

Fixe a Barra Vertical Inferior (20) à Base (1) com os dois Parafusos Franceses M8 x 63mm (87) indicados e duas Porcas de Travamento M8 (58). **Não aperte as Porcas de Travamento ainda.**



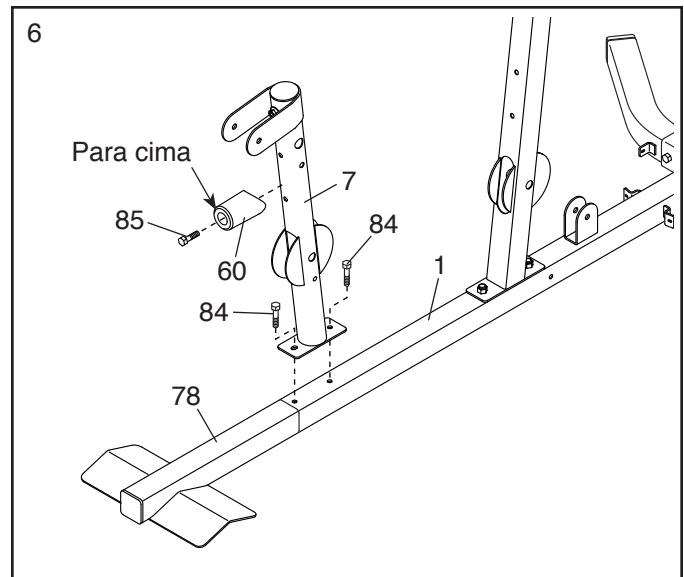
5. Posicione a Barra Vertical Superior (3) conforme mostrado.

Insira a Barra Vertical Superior (3) na Barra Vertical Inferior (20). Fixe a Barra Vertical Superior com um Parafuso M10 x 65mm (49), dois Parafusos M10 x 20mm (72), quatro Arruelas M10 (57) e uma Porca de Travamento M10 (56). **Não aperte a Porca de Travamento ainda.**



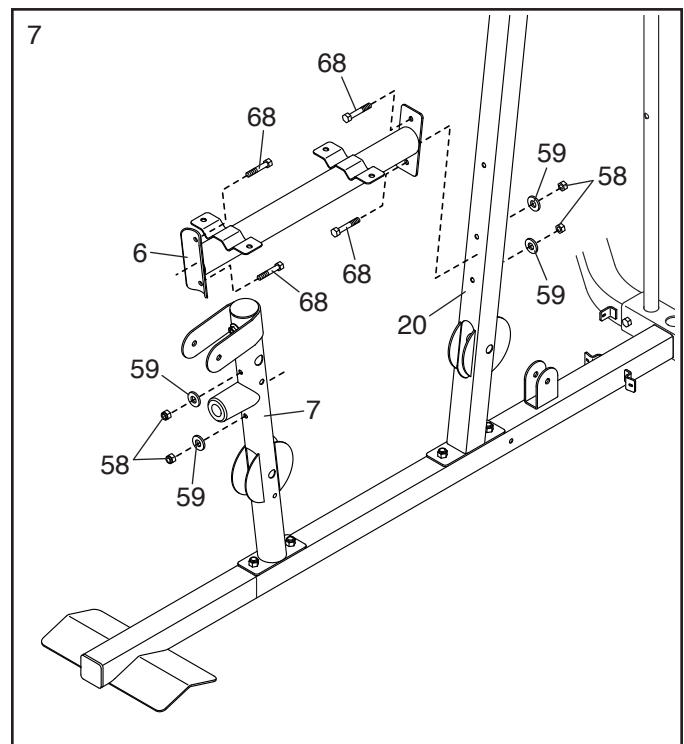
6. Fixe a Perna Dianteira (7) à Base (1) e à Base Dianteira (78) com dois Parafusos M8 x 20mm (84). **Não aperte os Parafusos ainda.**

Depois, segure o Amortecedor da Extensora (60) contra a Perna Dianteira (7); **gire o Amortecedor da Extensora de forma que a extremidade indicada esteja virada para cima.** Fixe o Amortecedor da Extensora com um Parafuso Autoatarraxante M4 x 25mm (85).



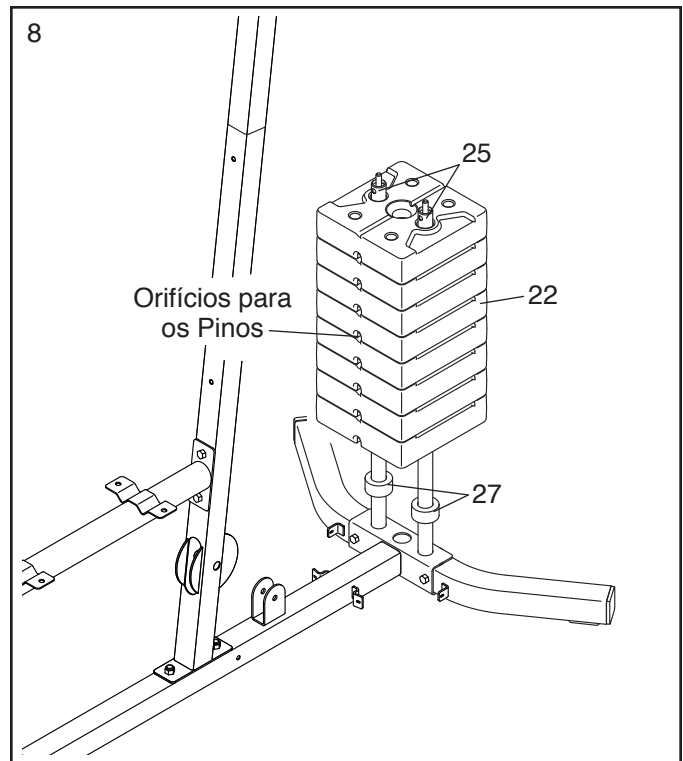
7. Fixe a Estrutura do Assento (6) à Barra Vertical Inferior (20) com dois Parafusos M8 x 65mm (68), duas Arruelas M8 (59) e duas Porcas de Travamento M8 (58). **Não aperte as Porcas de Travamento ainda.**

Fixe a Estrutura do Assento (6) à Perna Dianteira (7) da mesma forma.



8. Insira os dois Amortecedores dos Pesos (27) nas Guias dos Pesos Inferiores (25).

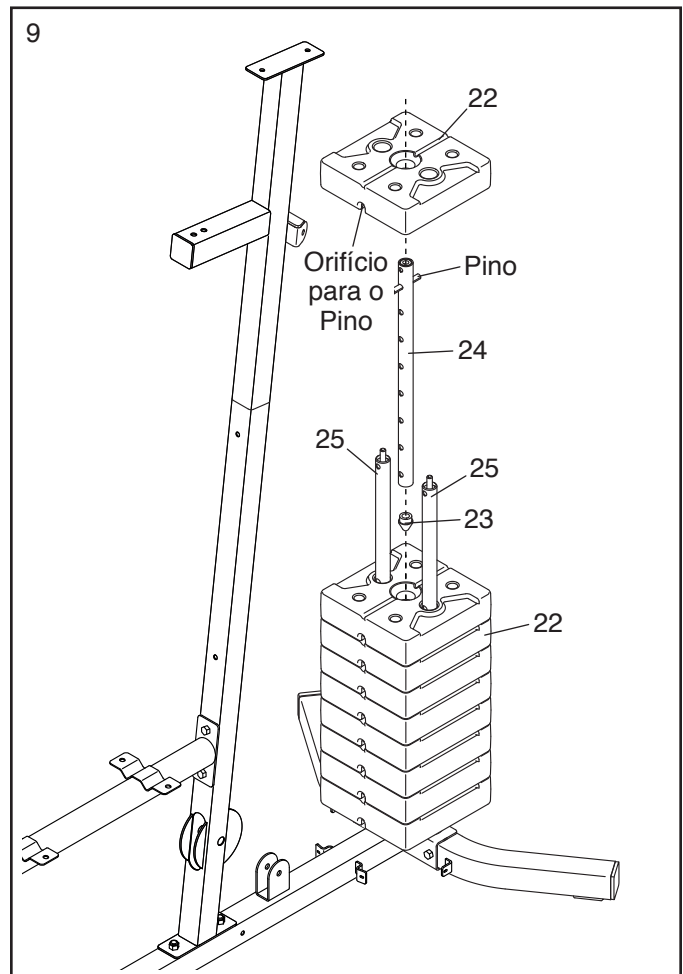
Depois, posicione **oito** Pesos (22) de forma que os orifícios para os pinos fiquem na posição mostrada e então deslize os Pesos sobre as Guias Inferiores (25).



9. Insira a Tampa do Seletor de Pesos (23) no Seletor de Pesos (24).

Depois, posicione o Seletor de Pesos (24) de forma que o pino esteja na posição mostrada e então insira o Seletor de Pesos nos oito Pesos (22).

Posicione o Peso (22) remanescente de forma que o orifício para os pinos fique na posição mostrada e deslize o Peso sobre as Guias dos Pesos Inferiores (25).



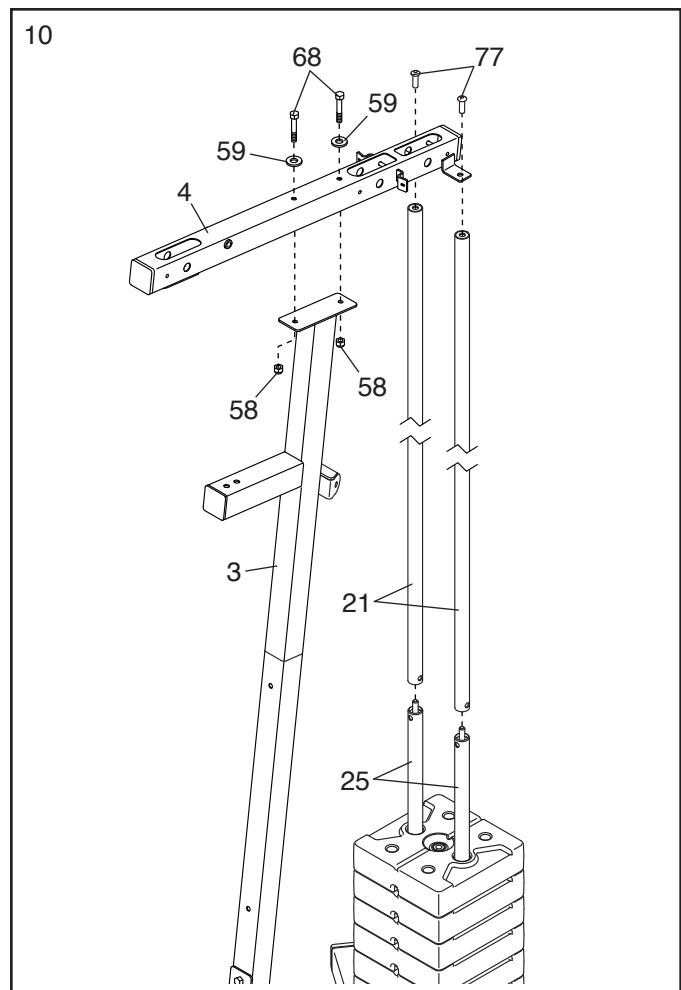
10. Aperte as Guias dos Pesos Superiores (21) sobre as Guias dos Pesos Inferiores (25).

Depois, fixe a Estrutura Superior (4) à Barra Vertical Superior (3) com dois Parafusos M8 x 65mm (68), duas Arruelas M8 (59) e duas Porcas de Travamento M8 (58). **Não aperte as Porcas de Travamento ainda.**

Depois, Fixe a Estrutura Superior (4) às Guias dos Pesos Superiores (21) com dois Parafusos de Cabeça Abaulada M10 x 25mm (77).

Em seguida, aperte as Porcas de Travamento M8 (58).

Consulte os passos 2, 4, 5, 6 e 7. Aperte as Porcas de Travamento M10 (56), as Porcas de Travamento M8 (58) e os Parafusos M8 x 20mm (84) usados nestes passos.

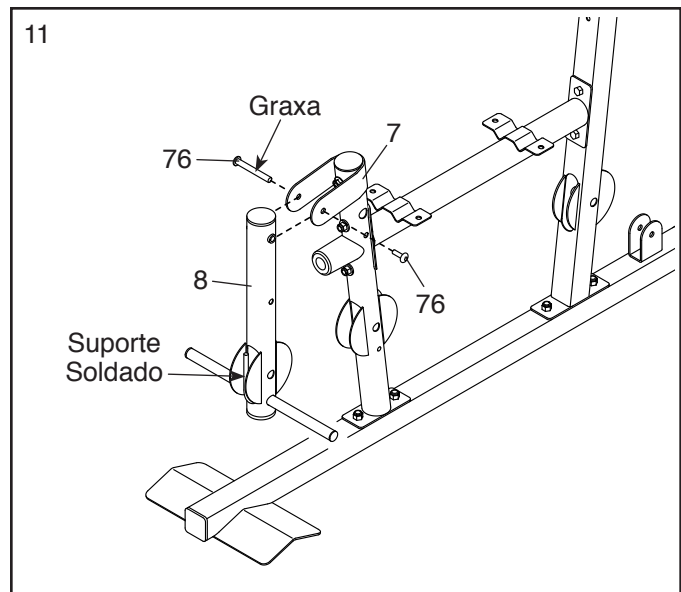


Montagem dos Braços

11. Aplique graxa na bucha de um dos Conjuntos de Parafusos M10 x 64mm (76).

Posicione a Extensora (8) de forma que o suporte soldado fique para baixo.

Fixe a Extensora (8) à Perna Dianteira (7) com um Conjunto de Parafusos M10 x 64mm (76). **Certifique-se de que a bucha do Conjunto de Parafusos esteja passando por ambos os lados do suporte da Perna Dianteira.**

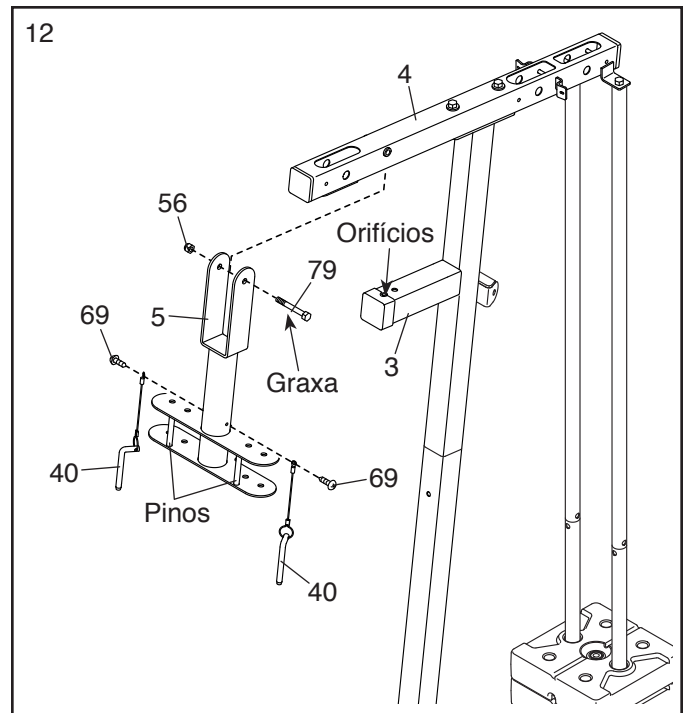


12. Aplique graxa em um dos Parafusos M10 x 77mm (79).

Posicione a Estrutura do Pivô (5) de forma que os pinos soldados fiquem no lado mostrado. Fixe a Estrutura do Pivô à Estrutura Superior (4) com o Parafuso M10 x 77mm (79) e uma Porca de Travamento M10 (56). **Não aperte demais a Porca de Travamento; a Estrutura do Pivô deve se mover com facilidade.**

Fixe os dois Pinos do Braço (40) à Estrutura do Pivô (5) com dois Parafusos Autoatarraxantes M4 x 19mm (69).

Insira os Pinos do Braço (40) nos dois orifícios na Barra Vertical Superior (3).



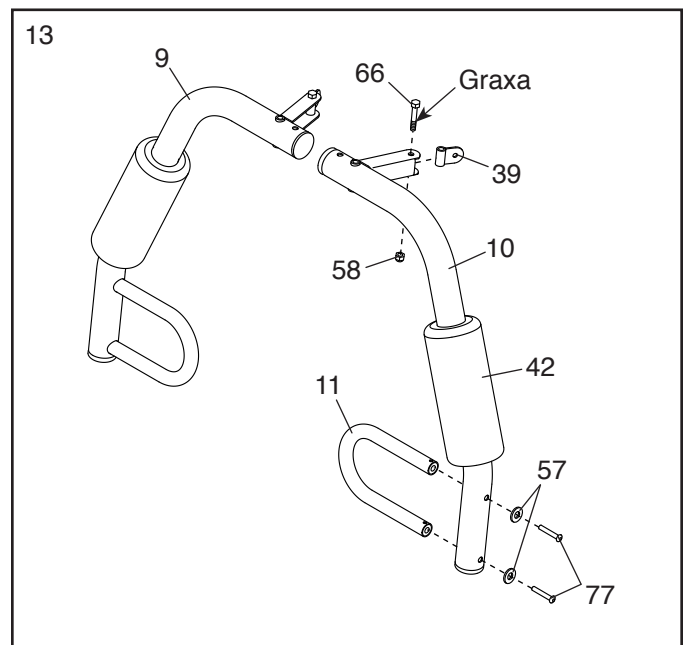
13. Aplique graxa em um dos Parafusos com Ressalto M8 x 50mm (66).

Fixe um dos Pivôs do Cabo (39) ao Braço Esquerdo (10) com o Parafuso com Ressalto M8 x 50mm (66) e uma Porca de Travamento M8 (58).

Em seguida, molhe a parte de dentro do Rolete Estofado Grande (42) com água e sabão. Insira o Rolete Estofado Grande no Braço Esquerdo (10).

Em seguida, prenda uma das Alças (11) ao Braço Esquerdo (10) com dois Botões de Cabeça Abaulada M10 x 25mm (77) e duas Arruelas M10 (57).

Monte o Braço Direito (9) da mesma forma.

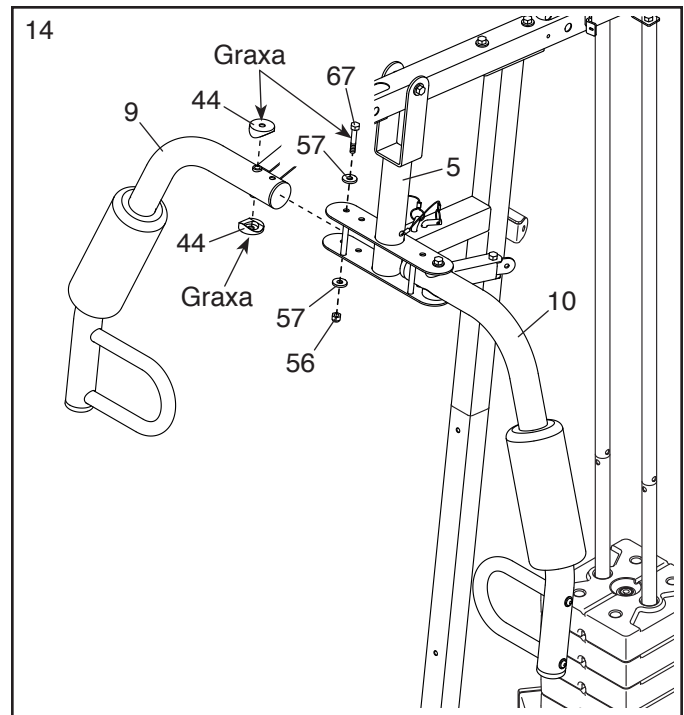


14. Aplique graxa em um dos Parafusos M10 x 85mm (67) e em duas Buchas dos Braços (44).

Fixe o Braço Direito (9) à Estrutura do Pivô (5) com o Parafuso M10 x 85mm (67), duas Arruelas M10 (57), as duas Buchas dos Braços (44) e uma Porca de Travamento M10 (56).

Não aperte demais a Porca de Travamento; o Braço Direito deve se mover com facilidade.

Fixe o Braço Esquerdo (10) à Estrutura do Pivô (5) da mesma forma.



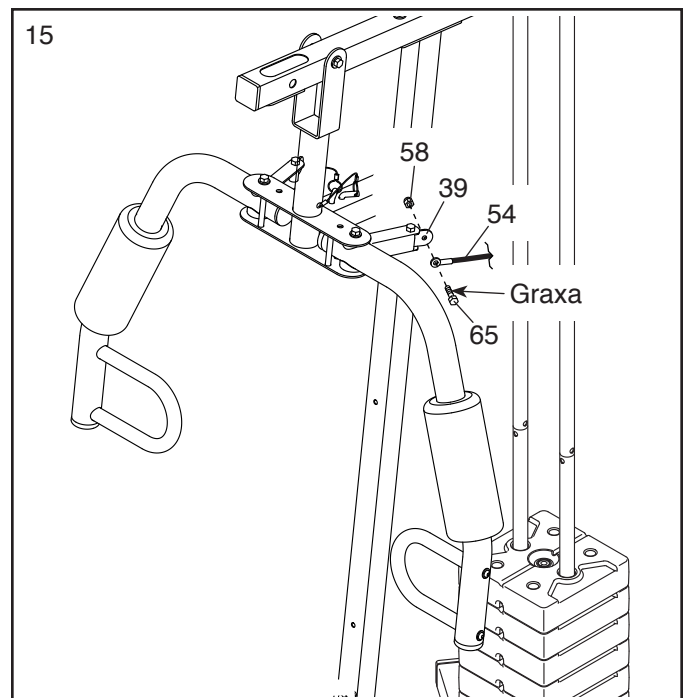
Montagem dos Cabos

15. **IMPORTANTE:** Consulte o **DIAGRAMA DOS CABOS** na página 29. Corte ao longo da linha pontilhada e deixe o **DIAGRAMA DOS CABOS** ao lado deste manual para consulta ao montar os cabos e as polias.

Identifique o Cabo do Braço (54).

Aplique graxa em um dos Parafusos com Ressalto M8 x 22mm (65).

Fixe o Cabo do Braço (54) ao Pivô do Cabo indicado (39) com o Parafuso com Ressalto M8 x 22mm (65) e uma Porca de Travamento M8 (58).



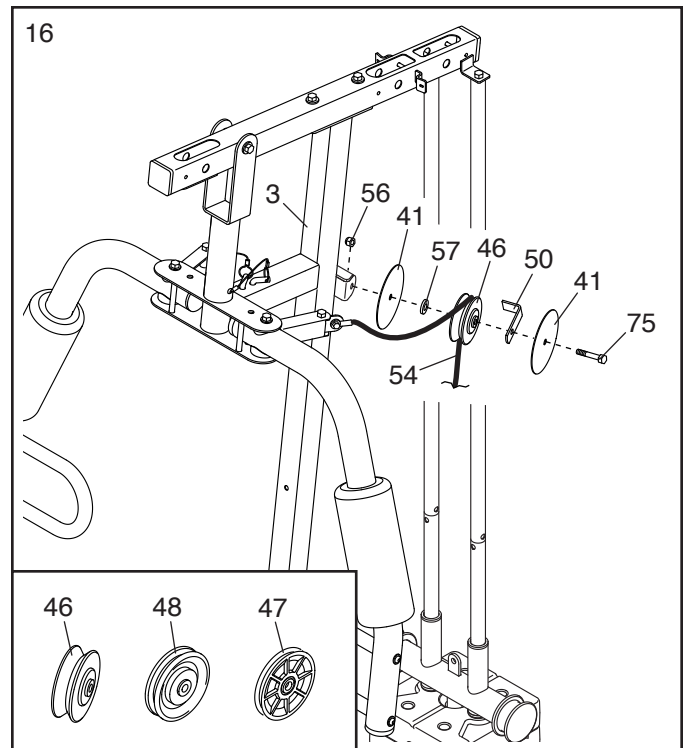
16. **IMPORTANTE:** Identifique as duas Polias em Forma de V (46), as nove Polias (48) e as duas Polias Finas (47).

Dica: Pode ser útil consultar o **DESENHO EXPLODIDO** na parte final deste manual para identificar as polias.

Passa o Cabo do Braço (54) sobre umas das Polias em Forma de V (46).

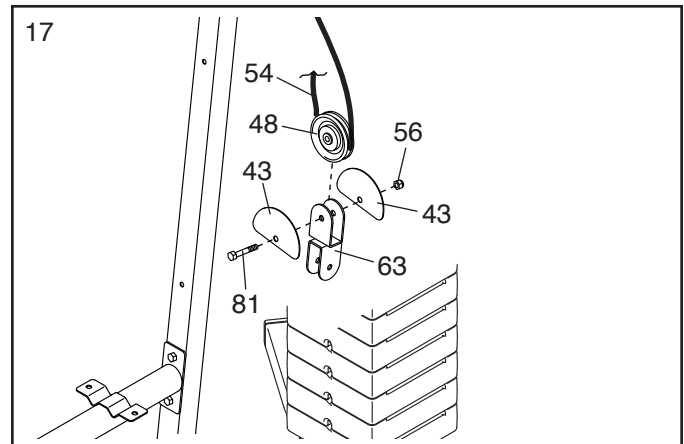
Fixe a Polia em Forma de V (46), um Prendedor de Cabo Grande (50) e duas Proteções (41) à Barra Vertical Superior (3) com um Parafuso M10 x 63mm (75), uma Arruela M10 (57) e uma Porca de Travamento M10 (56).

Certifique-se de que o Prendedor de Cabo Grande (50) esteja posicionado de forma a reter o Cabo do Braço (54) no sulco da Polia em Forma de V (46).



17. Passe o Cabo do Braço (54) embaixo de umas das Polias (48).

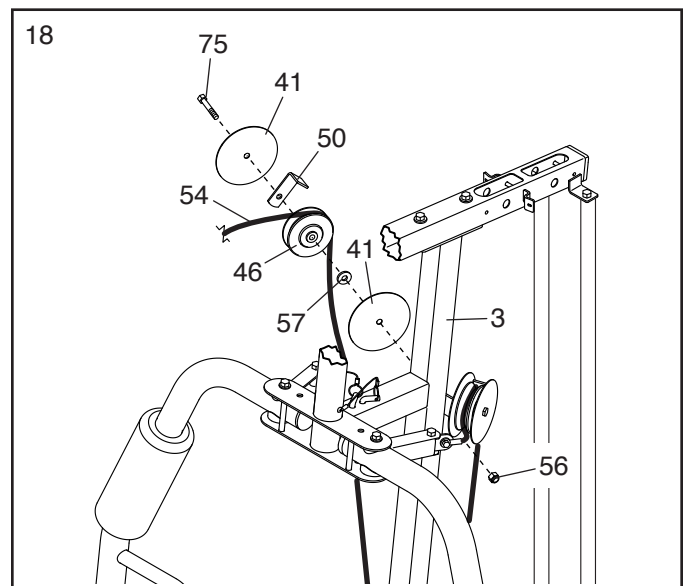
Fixe a Polia (48) e duas Proteções Meia-lua (43) ao Suporte Duplo em Forma de U (63) com um Parafuso M10 x 45mm (81) e uma Porca de Travamento M10 (56). **Certifique-se de que as Proteções Meia-lua fiquem do lado de fora do Suporte Duplo em Forma de U, conforme mostrado.**



18. Passe o Cabo do Braço (54) sobre umas das Polias em Forma de V (46).

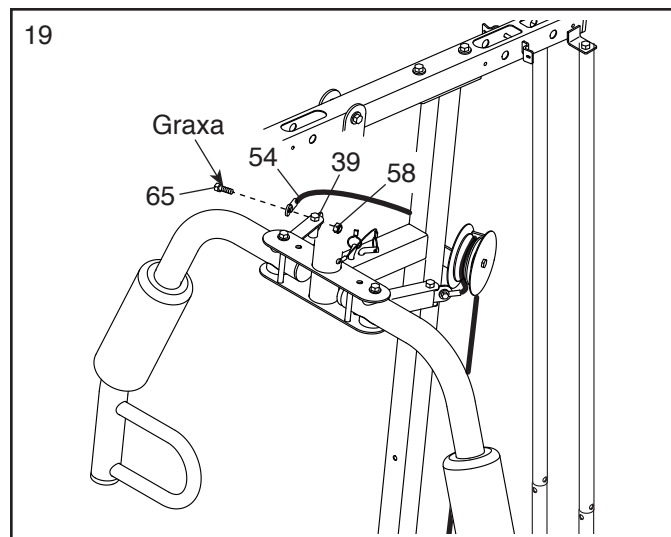
Fixe a Polia em Forma de V (46), um Prendedor de Cabo Grande (50) e duas Proteções (41) à Barra Vertical Superior (3) com um Parafuso M10 x 63mm (75), uma Arruela M10 (57) e uma Porca de Travamento M10 (56).

Certifique-se de que o Prendedor de Cabo Grande (50) esteja posicionado de forma a reter o Cabo do Braço (54) no sulco da Polia em Forma de V (46).



19. Aplique graxa em um dos Parafusos com Ressalto M8 x 22mm (65).

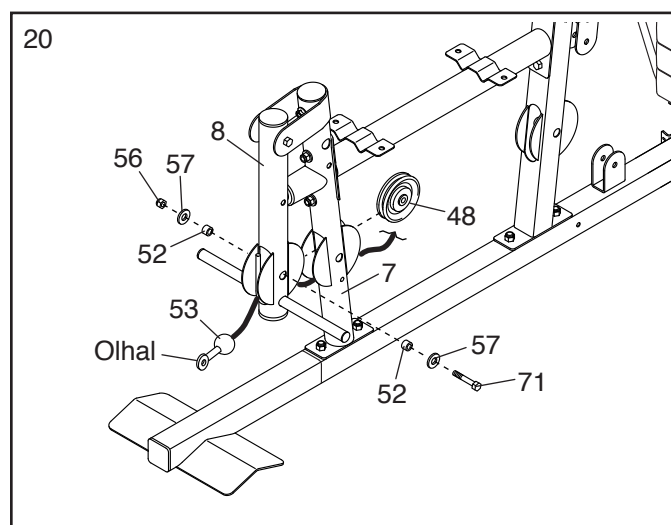
Fixe o Cabo do Braço (54) ao Pivô do Cabo (39) indicado com o Parafuso com Ressalto M8 x 22mm (65) e uma Porca de Travamento M8 (58).



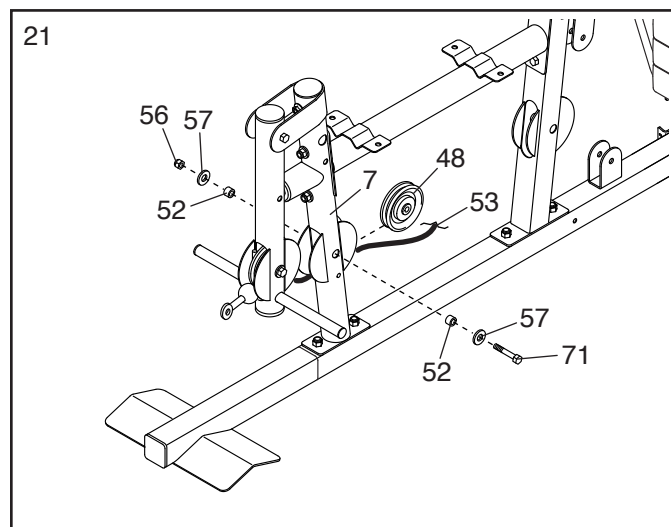
20. Consulte o DIAGRAMA DOS CABOS. Identifique o Cabo Inferior (53).

Passa o Cabo Inferior (53) através da Extensora (8) e da Perna Dianteira (7). **Certifique-se de que a extremidade com olhal do Cabo Inferior esteja no local indicado.**

Fixe uma das Polias (48) dentro da Extensora (8), acima do Cabo Inferior (53), com um Parafuso M10 x 68mm (71), duas Arruelas M10 (57), dois Espaçadores de 13mm (52) e uma Porca de Travamento M10 (56).

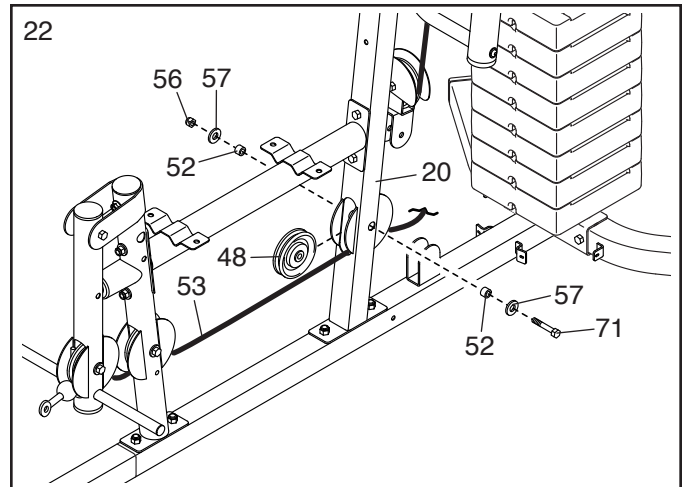


21. Fixe uma das Polias (48) dentro da Perna Dianteira (7), acima do Cabo Inferior (53), com um Parafuso M10 x 68mm (71), duas Arruelas M10 (57), dois Espaçadores de 13mm (52) e uma Porca de Travamento M10 (56).



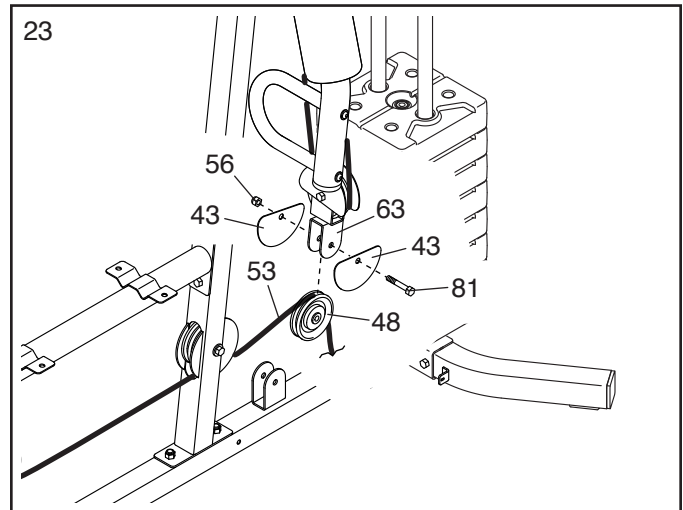
22. Passe o Cabo Inferior (53) por baixo de uma das Polias (48) e através da Barra Vertical Inferior (20).

Fixe a Polia (48) dentro da Barra Vertical Inferior (20) com um Parafuso M10 x 68mm (71), duas Arruelas M10 (57), dois Espaçadores de 13mm (52) e uma Porca de Travamento M10 (56).



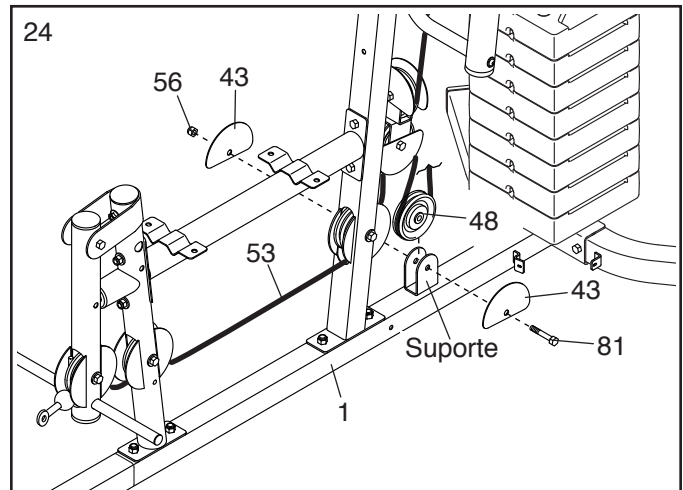
23. Passe o Cabo Inferior (53) por cima de uma das Polias (48).

Fixe a Polia (48) e duas Proteções Meia-lua (43) ao Suporte Duplo em Forma de U (63) com um Parafuso M10 x 45mm (81) e uma Porca de Travamento M10 (56). **Certifique-se de que as Proteções Meia-lua fiquem do lado de fora do Suporte Duplo em Forma de U, conforme mostrado.**



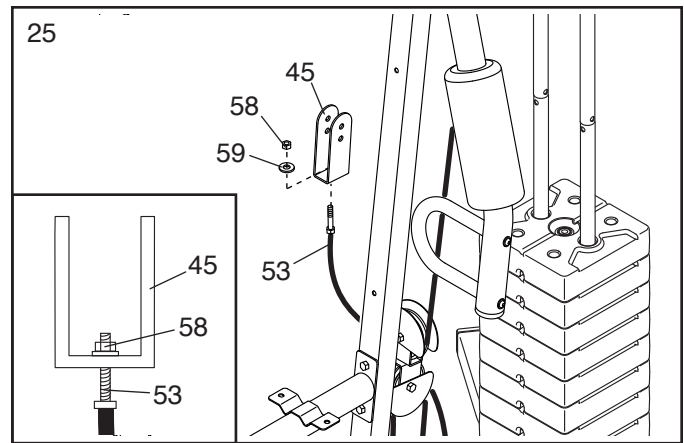
24. Passe o Cabo Inferior (53) embaixo de umas das Polias (48).

Fixe a Polia (48) e duas Proteções Meia-lua (43) à Base (1) com um Parafuso M10 x 45mm (81) e uma Porca de Travamento M10 (56). **Certifique-se de que as Proteções Meia-lua fiquem do lado de fora do Suporte, conforme mostrado.**



25. Fixe o Cabo Inferior (53) ao Suporte Duplo em Forma de U (45) com uma Arruela M8 (59) e uma Porca de Travamento M8 (58).

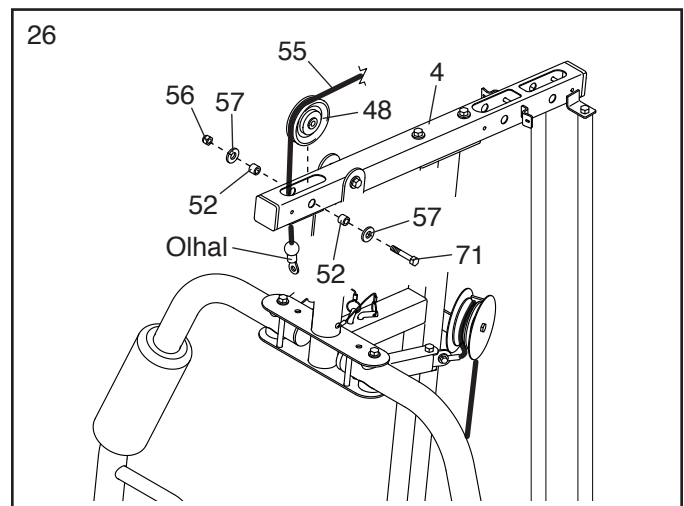
Veja o desenho inserido. Não aperte demais a Porca de Travamento M8 (58); ela deve ser rosqueada na extremidade do Cabo Inferior (53) de forma que apenas duas roscas fiquem à vista acima da Porca.



26. Consulte o **DIAGRAMA DOS CABOS**. Identifique o Cabo Superior (55).

Passo o Cabo Superior (55) para cima através da Estrutura Superior (4) e por cima de uma das Polias (48). **Certifique-se de que a extremidade com olhal do Cabo Superior esteja no local indicado.**

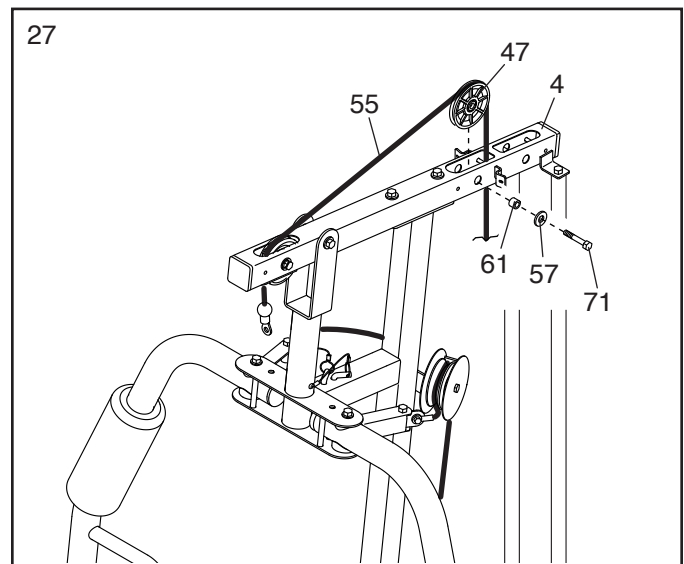
Fixe a Polia (48) dentro da Estrutura Superior (4) com um Parafuso M10 x 68mm (71), duas Arruelas M10 (57), dois Espaçadores de 13mm (52) e uma Porca de Travamento M10 (56).



27. Passe o Cabo Superior (55) por cima de uma das Polias Finas (47) e puxe-o para baixo através da Estrutura Superior (4).

Fixe a Polia Fina (47) dentro da Estrutura Superior (4) com um Parafuso M10 x 68mm (71), uma Arruela M10 (57) e um Espaçador de 11mm (61). **Certifique-se de que a Polia Fina não caia da Estrutura Superior enquanto você realiza os passos 28 e 29.**

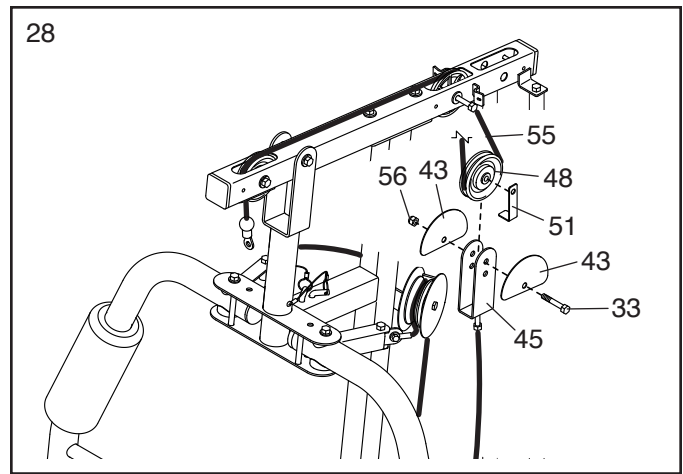
Nota: Outra Polia Fina (não mostrada) será instalada dentro da Estrutura Superior (4) com o mesmo Parafusos M10 x 68mm (71) no passo 29.



28. Passe o Cabo Superior (55) por baixo de umas das Polias (48).

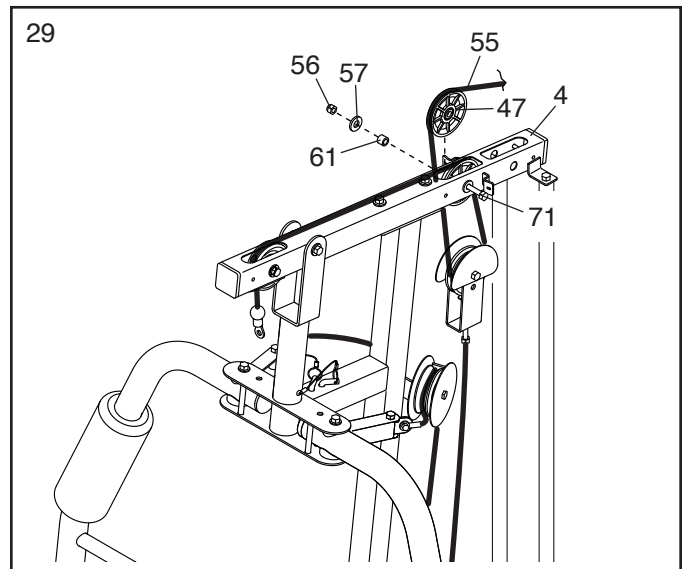
Fixe a Polia (48), um Prendedor de Cabo Pequeno (51) e duas Proteções Meia-lua (43) ao orifício superior do Suporte em Forma de U (45) com um Parafuso M10 x 50mm (33) e uma Porca de Travamento M10 (56).

Certifique-se de que o Prendedor de Cabo Pequeno (51) esteja posicionado de forma a reter o Cabo Superior (55) no sulco da Polia (48) e que as Proteções Meia-lua (43) fiquem do lado de fora do Suporte em Forma de U (45).



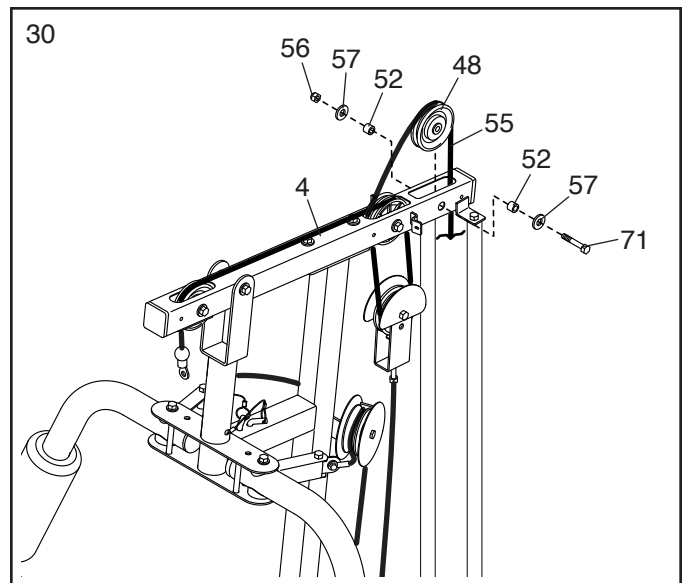
29. Passe o Cabo Superior (55) para cima através da Estrutura Superior (4) e por cima de uma das Polias Finas (47).

Fixe a Polia Fina (47) dentro da Estrutura Superior (4) com o Parafuso M10 x 68mm (71) usado no passo 27, um Espaçador de 11mm (61), uma Arruela M10 (57) e uma Porca de Travamento M10 (56).



30. Passe o Cabo Superior (55) por cima de uma das Polias (48) e puxe-o para baixo através da Estrutura Superior (4).

Fixe a Polia (48) dentro da Estrutura Superior (4) com um Parafuso M10 x 68mm (71), duas Arruelas M10 (57), dois Espaçadores de 13mm (52) e uma Porca de Travamento M10 (56).



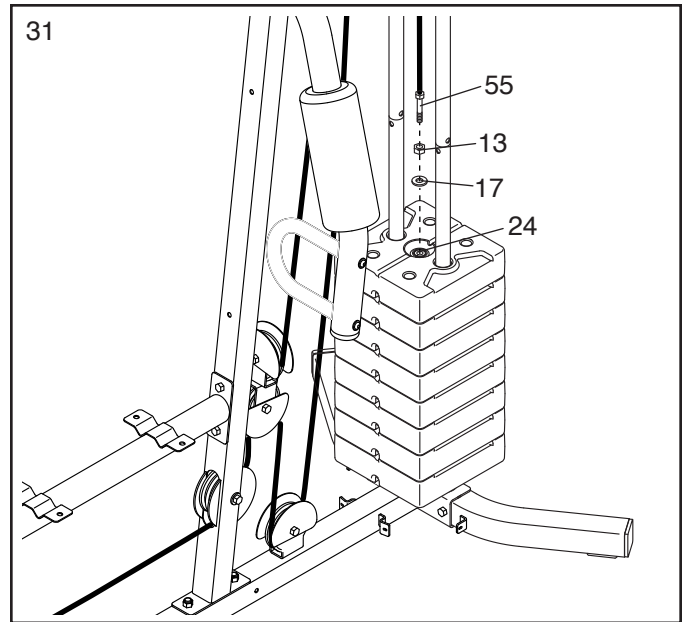
31. Rosqueie uma Porca M12 (13) por completo sobre a extremidade do Cabo Superior (55).

Depois, coloque uma Arruela Grande (17) no topo do Seletor de Pesos (24).

Aperte o Cabo Superior (55) no Seletor de Pesos (24) até que a folga dos cabos seja eliminada.

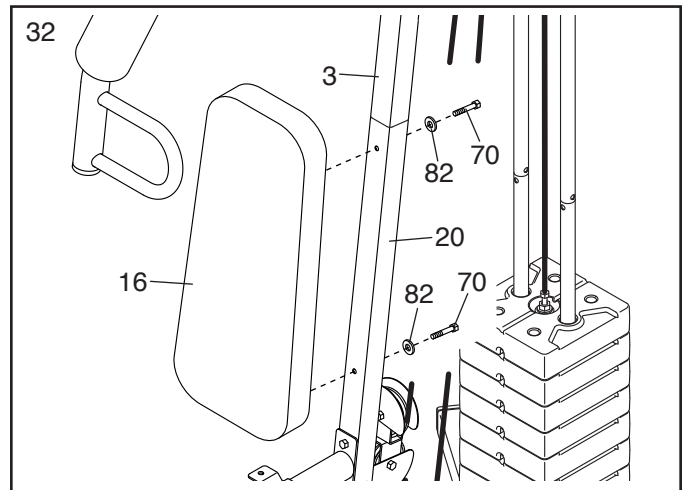
Em seguida, aperte a Porca M12 (13) contra a Arruela Grande (17).

Dica: Se o Cabo Superior (55) não alcançar o Seletor de Pesos (24), consulte o passo 25. Se mais de duas roscas do Cabo Inferior (53) estiverem à vista acima da Porca de Travamento M8 (58), ajuste a Porca de Travamento de forma que apenas duas roscas do Cabo Inferior apareçam.



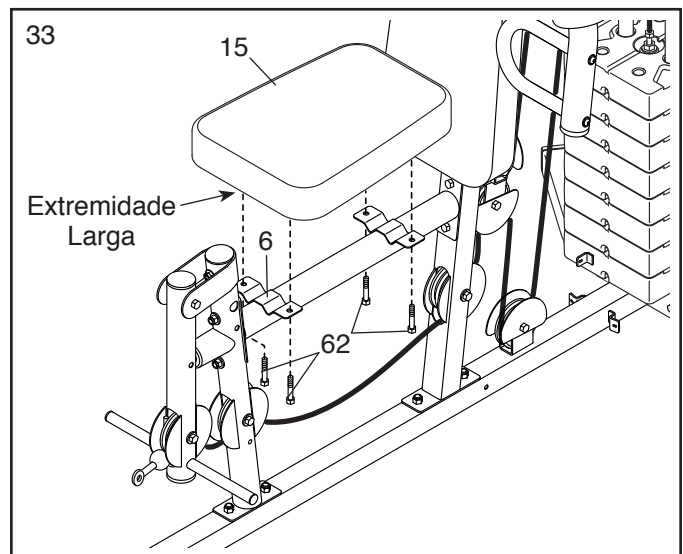
Montagem do Assento

32. Fixe o Encosto (16) à Barra Vertical Inferior (20) e à Barra Vertical Superior (3) com dois Parafusos M6 x 63mm (70) e duas Arruelas M6 (82).



33. Posicione o Assento (15) de forma que a extremidade mais larga fique na localização indicada.

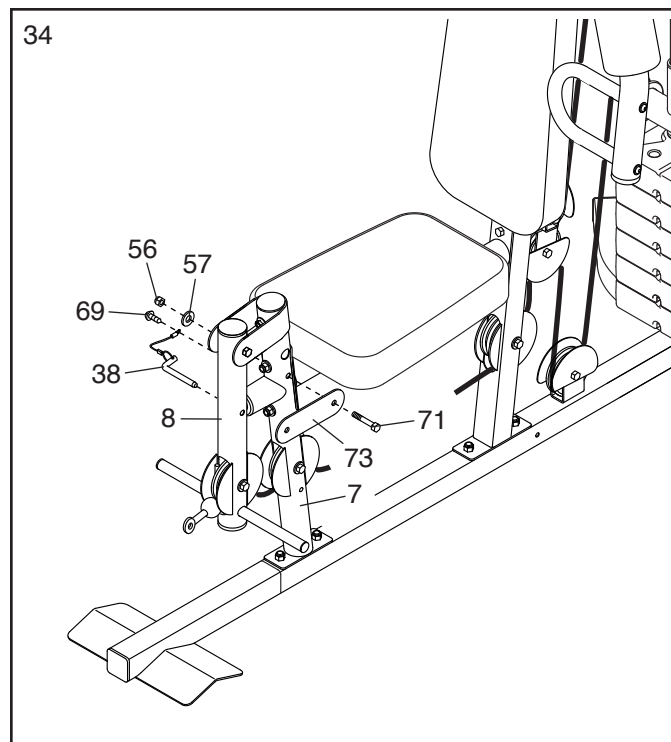
Fixe o Assento (15) à Estrutura do Assento (6) com quatro Parafusos M6 x 16mm (62).



34. Fixe a Placa de Travamento (73) à Perna Dianteira (7) com um Parafuso M10 x 68mm (71), uma Arruela M10 (57) e uma Porca de Travamento M10 (56). **Não aperte demais a Porca de Travamento; a Placa de Travamento deve se mover com facilidade.**

Em seguida, fixe o Pino da Extensora (38) à Perna Dianteira (7) com dois Parafusos Autoatarraxantes M4 x 19mm (69).

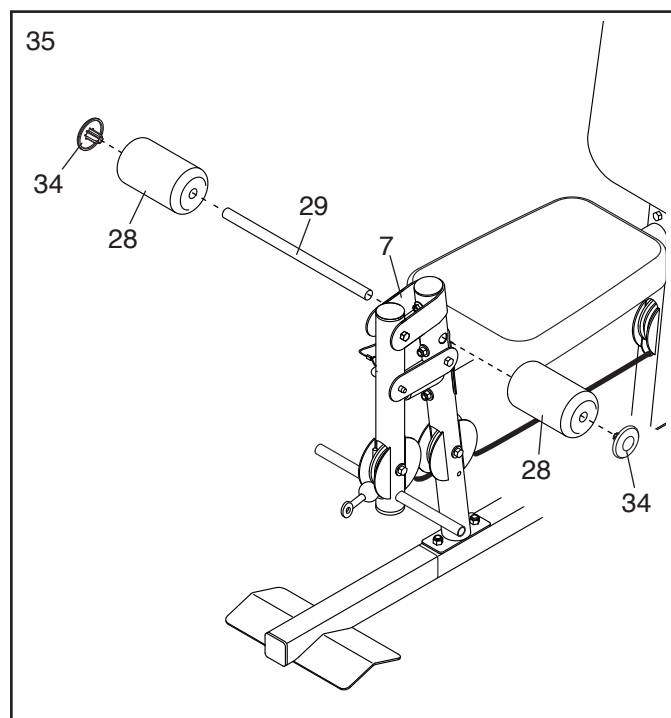
Em seguida, introduza o Pino da Extensora (38) por dentro da Extensora (8) e na Placa de Travamento (73).



35. Introduza o Apoio dos Roletes (29) na Perna Dianteira (7).

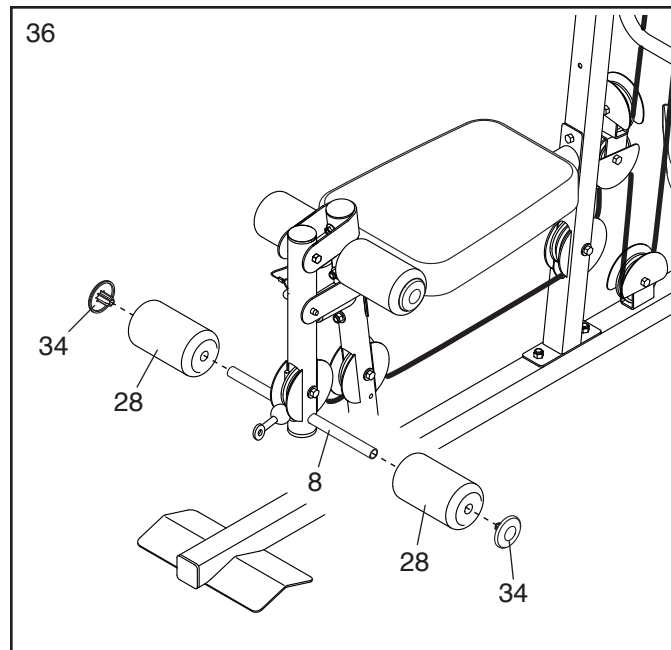
Depois, insira um dos Roletes Estofados Pequenos (28) em cada lado do Apoio dos Roletes (29).

Em seguida, pressione uma das Tampas dos Roletes (34) em cada Rolete Estofado Pequeno (28).



36. Insira um dos Roletes Estofados Pequenos (28) em cada um dos apoios dos roletes na Extensora (8).

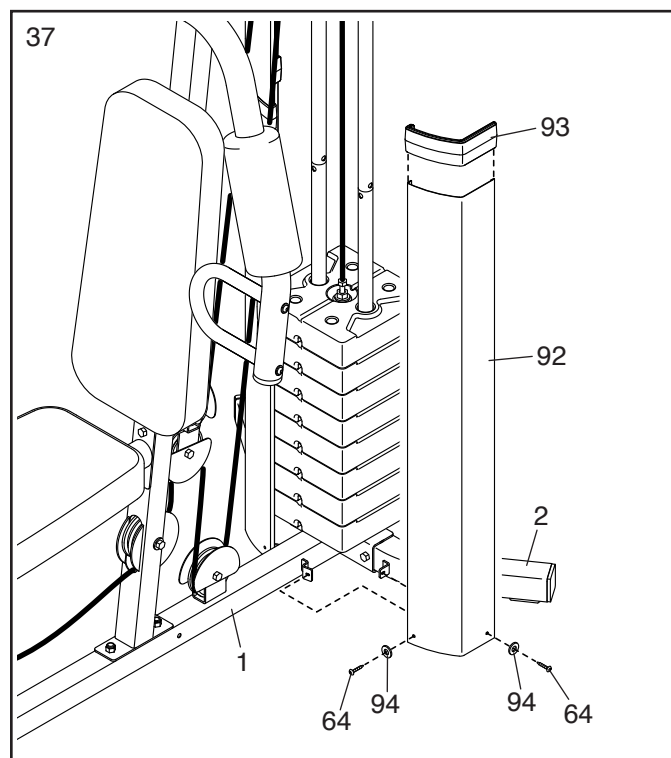
Em seguida, pressione uma das Tampas dos Roletes (34) em cada Rolete Estofado Pequeno (28).



37. Pressione um dos Conectores da Carenagem (93) sobre a Carenagem Inferior Esquerda (92).

Em seguida, fixe a Carenagem Inferior Esquerda (92) à Base (1) e ao Estabilizador (2) com dois Parafusos Autoatarraxantes M4 x 16mm (64) e duas Arruelas M4 (94). **Não aperte os Parafusos ainda.**

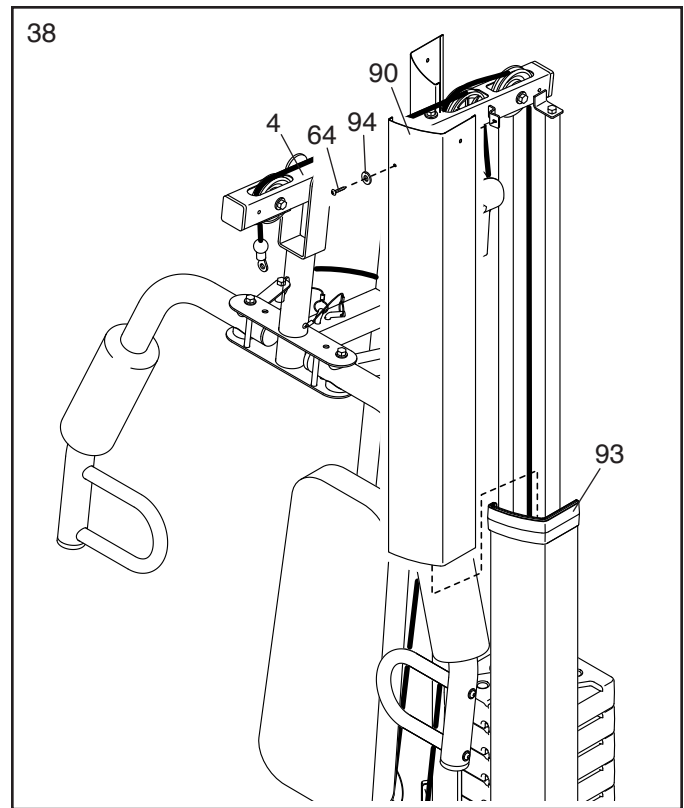
Repita este passo no outro lado da estação de musculação.



38. Pressione a Carenagem Superior Esquerda (90) sobre o Conector da Carenagem (93).

Em seguida, fixe a Carenagem Superior Esquerda (90) à Estrutura Superior (4) com um Parafuso Autoatarraxante M4 x 16mm (64) e uma Arruela M4 (94). **Não aperte os Parafusos ainda.**

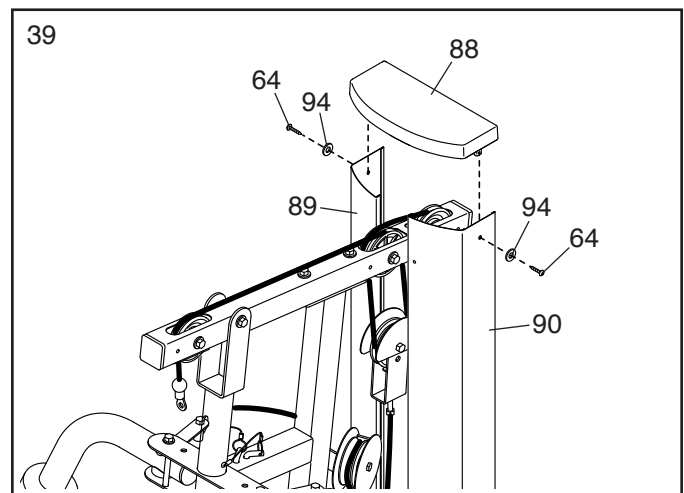
Repita este passo no outro lado da estação de musculação.



39. Pressione a Cobertura da Carenagem (88) sobre as Carenagens Superiores Direita e Esquerda (89, 90).

Fixe a Cobertura da Carenagem (88) às Carenagens Superiores Direita e Esquerda (89, 90) com dois Parafusos Autoatarraxantes M4 x 16mm (64) e duas Arruelas M4 (94).

Consulte os passos 37 e 38. Aperte os Parafusos Autoatarraxantes M4 x 16mm (64) usados nestes passos.



40. Certifique-se de que todas as peças estejam devidamente apertadas. O uso de todas as demais peças será explicado na seção AJUSTE, com início na página seguinte.

Antes de usar a estação de musculação, puxe cada cabo algumas vezes para garantir que estejam se movendo suavemente sobre as polias. Se um dos cabos não se mover suavemente, encontre e corrija o problema.

IMPORTANTE: Se os cabos não estiverem instalados corretamente, eles poderão ser danificados ao usar uma carga pesada. Consulte o **DIAGRAMA DOS CABOS** na página 29 para ver o roteamento correto dos cabos. Se houver alguma folga nos cabos, você precisará eliminar a folga, apertando os cabos. Consulte **MANUTENÇÃO** na página 28.

AJUSTE

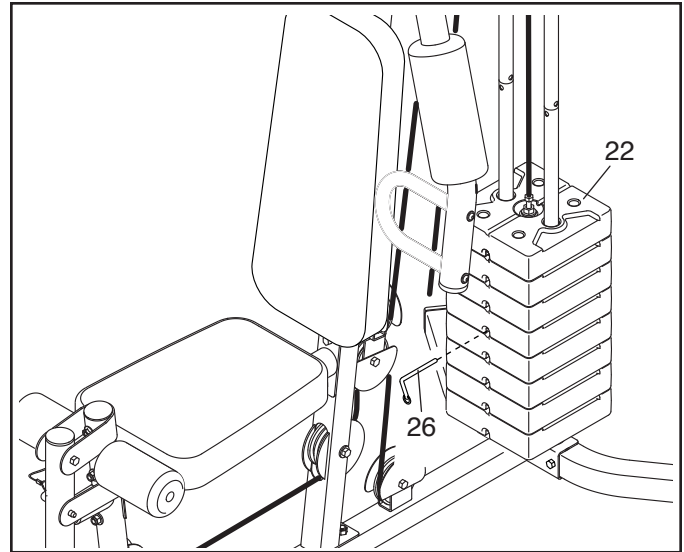
Esta seção explica como ajustar a estação de musculação. Consulte as **ORIENTAÇÕES PARA EXERCÍCIOS** na página 31 para informações importantes sobre como obter o máximo benefício de seu programa de exercício. Consulte também o guia de exercícios anexo para ver a forma correta de executar cada exercício.

Certifique-se de que todas as peças estejam devidamente apertadas sempre que for usar a estação de musculação. Substitua imediatamente quaisquer peças gastas.

MUDANDO O AJUSTE DE CARGA NA PILHA DE PESOS

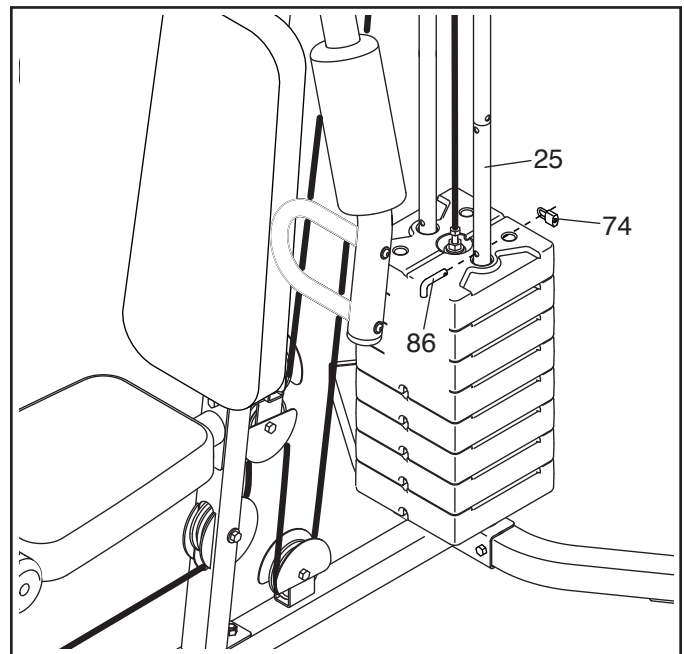
Para mudar o ajuste de carga na pilha de pesos, insira o Pino para os Pesos (26) embaixo do Peso (22) desejado até que a extremidade curvada do Pino toque no Peso. Em seguida, vire a extremidade curvada para baixo.

Nota: Devido aos cabos e polias, a quantidade de resistência de cada configuração de exercício pode variar com o ajuste de carga (consulte a TABELA DE RESISTÊNCIA DE PESOS na página 27).



TRAVANDO A PILHA DE PESOS

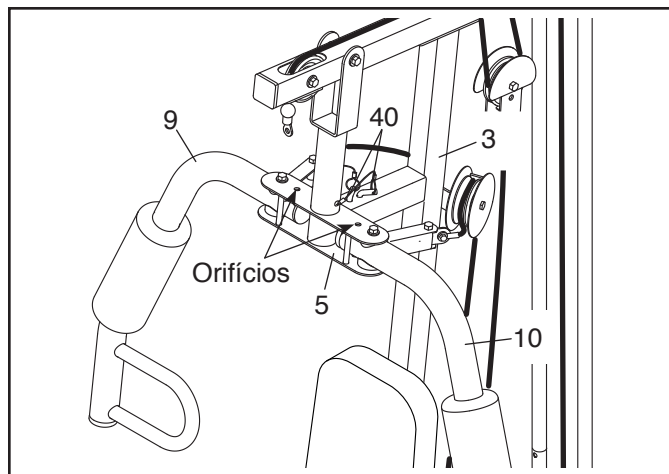
Para travar a pilha de pesos após cada sessão de exercício, insira o Pino de Travamento (86) em uma das Guias dos Pesos Inferiores (25) e fixe a Trava (74) no Pino de Travamento.



CONVERTENDO OS BRAÇOS

Para usar os Braços (9, 10) em peito “voador”, insira os dois Pinos dos Braços (40) nos orifícios na Barra Vertical Superior (3), conforme mostrado.

Para usar os Braços (9, 10) em supino reto, insira os dois Pinos dos Braços (40) nos orifícios na Estrutura do Pivô (5) e nos orifícios localizados nos Braços.

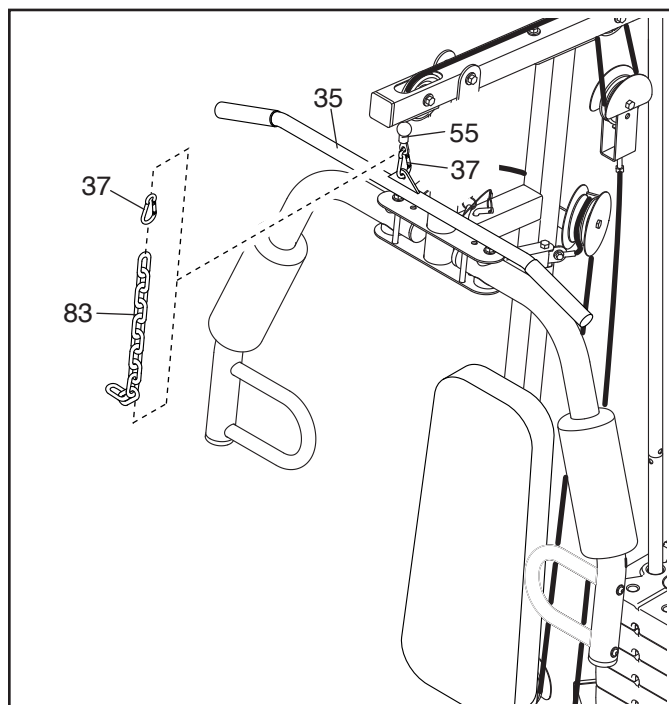


CONECTANDO OS ACESSÓRIOS

Fixe a Barra de Laterais (35) ao Cabo Superior (55) na puxada alta com um Clipe para Cabos (37).

Em alguns exercícios, conecte a Corrente (83) entre a Barra de Laterais (35) e o Cabo Superior (55) com dois Clipes para Cabos (37). **Ajuste o comprimento da Corrente entre a Barra de Laterais e o Cabo Superior de forma que a Barra de Laterais esteja na posição de início correta para o exercício a ser realizado.**

A Barra de Laterais (35) ou Alça Flexível (não mostrada) pode ser conectada em qualquer configuração de puxada da mesma forma. Sempre engate a Placa de Travamento (não mostrada) ao usar a puxada baixa (consulte USANDO A EXTENSORA abaixo).



USANDO A EXTENSORA

Para usar a Extensora (8), retire o Pino da Extensora (38) e da Placa de Travamento (73).

Para usar a puxada baixa, insira o Pino da Extensora (38) por completo na Extensora (8) e na Placa de Travamento (73).

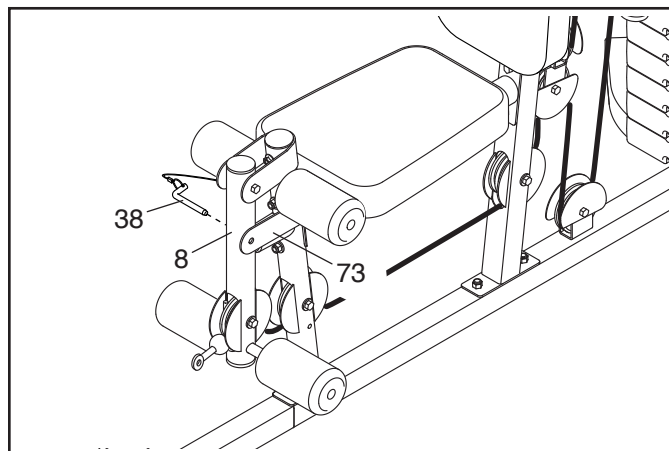


TABELA DE RESISTÊNCIA DE PESOS

A tabela abaixo mostra a resistência de pesos aproximada em cada configuração de exercício. Os números na coluna esquerda se referem aos pesos de 12,5 libras. **Nota: A resistência dos pesos exibida para a configuração peito “voador” é de cada braço. A resistência real de cada configuração pode variar devido a diferenças nos pesos individuais, assim como pelo atrito entre os cabos, polias e guias dos pesos.**

RESISTÊNCIA DOS PESOS					
PESO	PEITO “VOADOR” (libras)	SUPINO RETO (libras)	PUXADA ALTA (libras)	EXTENSORA (libras)	PUXADA BAIXA (libras)
1	22	33	17	45	40
2	33	62	31	66	64
3	44	87	46	113	94
4	54	105	59	135	116
5	67	129	73	156	144
6	78	158	86	188	172
7	90	176	102	225	205
8	103	202	118	251	228
9	115	224	130	280	265

Nota: 1 lb. = 0,45 kg

MANUTENÇÃO

Certifique-se de que todas as peças estejam devidamente apertadas sempre que for usar a estação de musculação. Substitua imediatamente quaisquer peças gastas. Para limpar a estação de musculação, use um pano umedecido e um detergente suave e não abrasivo; **não utilize solventes na limpeza.**

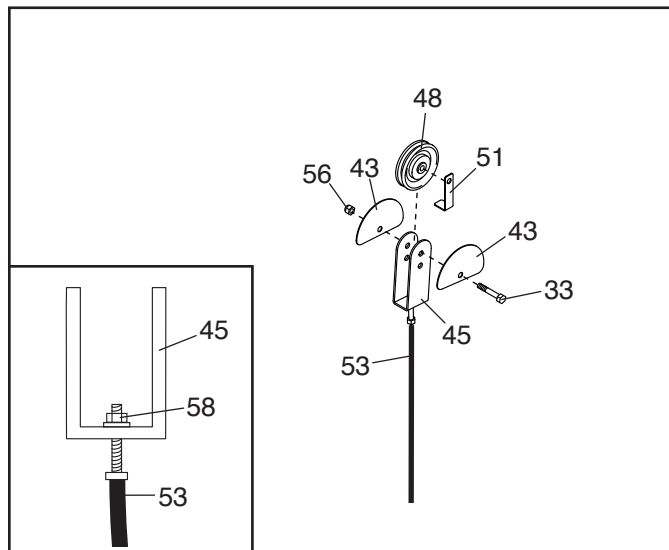
TENSIONANDO OS CABOS

Cabos trançados, que são usados na estação de musculação, podem se esticar levemente quando usados pela primeira vez. Se houver uma folga nos cabos antes de se sentir a resistência, os cabos devem ser tensionados. Para tensionar os cabos, primeiro insira o pino para pesos no meio da pilha de pesos. A folga pode ser eliminada dos cabos em três maneiras:

Veja o desenho inserido. Aperte a Porca de Travamento M8 (58) que conecta o Cabo Inferior (53) ao Suporte em Forma de U (45).

Para apertar ainda mais os cabos, remova a Porca de Travamento M10 (56) e o Parafuso M10 x 50mm (33) das duas Proteções Meia-lua (43), o Suporte em Forma de U (45), o Prendedor de Cabo Pequeno (51) e a Polia (48).

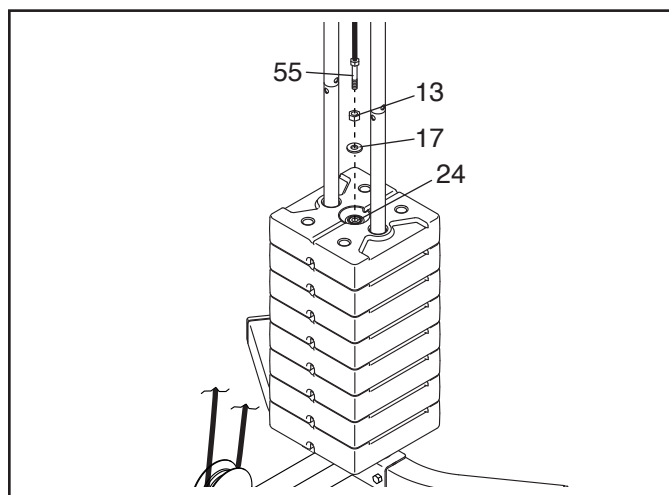
Recoloque a Polia (48), o Prendedor de Cabo Pequeno (51) e as Proteções Meia-lua (43) no outro furo do Suporte em Forma de U (45). **Certifique-se de que o Prendedor de Cabo Pequeno esteja na posição correta e que o Cabo Inferior (53) e a Polia se movam suavemente.**



Se ainda houver folga nos cabos, solte a Porca M12 (13) no Cabo Superior (55).

Depois, aperte o Cabo Superior (55) no Seletor de Pesos (24) até que a folga do Cabo Superior seja eliminada.

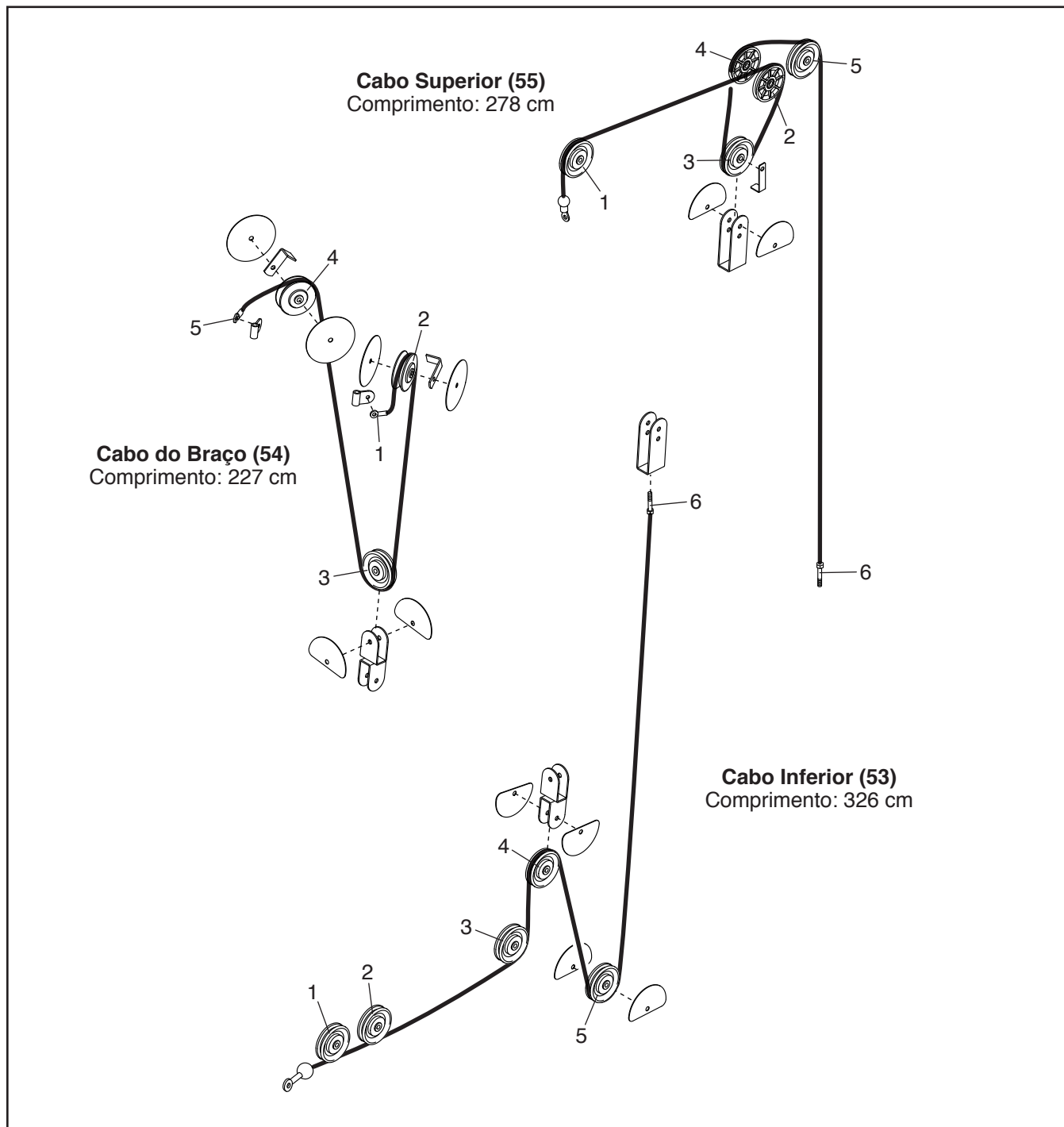
Em seguida, reaperte a Porca M12 (13) contra a Arruela Grande (17).



Não tensione demais os cabos. Se os cabos estiverem tensionados demais, o peso superior será erguido de cima da pilha de pesos. Se um cabo tender a escorregar das polias com frequência, ele pode ter sido torcido. Remova o cabo e reinstale-o. Se for necessário substituir os cabos, consulte ENCOMENDAS DE PEÇAS DE REPOSIÇÃO na folha no verso deste manual.

DIAGRAMA DE CABOS

O diagrama abaixo apresenta o encaminhamento adequado dos cabos. Os números em cada desenho mostram o roteamento correto de cada cabo. Corte ao longo da linha pontilhada e consulte este diagrama ao montar os cabos e as polias. Se os cabos e polias não forem montados corretamente, a estação de musculação não funcionará adequadamente e poderá haver danos. **Certifique-se de que os prendedores de cabos não toquem nos cabos nem os prendam. Depois de montar a estação de musculação, guarde este diagrama com este manual para consultas futuras.**



NOTAS

ORIENTAÇÕES PARA EXERCÍCIOS

QUATRO TIPOS DE SESSÕES DE EXERCÍCIO DE FORÇA

Nota: Uma “repetição” é um ciclo completo de um exercício, como um abdominal. Uma “série” é um grupo de repetições.

Aumento de Massa Muscular – Trabalhe os músculos até a capacidade máxima e aumente progressivamente a intensidade do exercício. Ajuste a intensidade de um exercício individual da seguinte forma:

- Altere a quantidade de resistência.
- Mude o número de repetições ou séries executadas.

Use seu próprio julgamento para determinar o nível de resistência adequado para si. Comece por 3 séries de 8 repetições para cada exercício efetuado. Descanse durante 3 minutos depois de cada série. Quando conseguir completar 3 séries de 12 repetições sem dificuldades, aumente o nível de resistência.

Tonificação – Tonifique os músculos, forçando-os até uma porcentagem moderada de sua respectiva capacidade. Selecione um nível moderado de resistência e aumente o número de repetições em cada série. Efetue o maior número possível de séries de 15 a 20 repetições sem sentir desconforto. Descanse durante 1 minuto depois de cada série. Trabalhe os músculos efetuando mais séries, em vez de utilizar níveis elevados de resistência.

Perda de Peso – Para perder peso, use um nível de resistência baixo e aumente o número de repetições em cada série. Exercite-se durante 20 a 30 minutos, descansando um máximo de 30 segundos entre as séries.

Treino Cruzado – Combine o treino de força e o exercício aeróbico, seguindo este tipo de programa:

- Sessões de exercício de força às segundas, quartas e sextas-feiras.
- 20 a 30 minutos de exercício aeróbico às terças e quintas-feiras.
- Um dia completo de descanso por semana, para dar a seu corpo tempo de regeneração.

ORIENTAÇÕES PARA EXERCÍCIOS

Familiarize-se com o equipamento e aprenda a forma correta de executar cada exercício. Use seu próprio julgamento para determinar a duração apropriada de

cada sessão de exercício e o número de repetições e séries a executar. Progrida em seu próprio ritmo e seja sensível aos sinais de seu corpo. Após cada sessão de exercício, tenha pelo menos um dia de descanso.

Aquecimento – Comece com 5 a 10 minutos de exercícios leves e de alongamento. O aquecimento aumenta a temperatura corporal, o ritmo cardíaco e a circulação, preparando-o para o exercício.

Sessão de Exercício – Cada uma inclui 6 a 10 exercícios diferentes. Selecione os exercícios para cada grupo muscular principal, destacando as áreas que você pretende desenvolver. Para dar equilíbrio e variedade às sessões, faça variar os exercícios de uma sessão para outra.

Resfriamento do Corpo – Termine com 5 a 10 minutos de alongamentos. Os alongamentos aumentam a flexibilidade dos músculos e ajudam-no a evitar os problemas pós-exercício.

COMO FAZER EXERCÍCIOS

Faça toda a gama de movimentos de cada exercício e mova apenas as partes do corpo correspondentes. Execute as repetições de cada série suavemente e sem pausas. A fase de esforço de cada repetição deve durar cerca de metade do tempo da fase de retorno. Expire durante a fase de esforço de cada repetição e inspire durante a fase de retorno. Nunca prenda a respiração.

Descanse durante um período curto depois de cada série:

- Aumento de Massa Muscular – Descanse durante três minutos após cada série.
- Tonificação – Descanse durante um minuto após cada série.
- Perda de Peso – Descanse durante 30 segundos após cada série.

MANTENDO A MOTIVAÇÃO

Para manter a motivação, faça um registro de cada sessão de exercício. Escreva a data, os exercícios efetuados, a resistência utilizada e o número de séries e repetições realizadas. Registre seu peso e as principais medidas de seu corpo uma vez por mês. Para obter bons resultados, faça do exercício uma parte regular e agradável de sua vida.

REGISTRO DE EXERCÍCIOS

Faça cópias desta página e use-as para programar e registrar suas sessões de exercício aeróbico e de musculação. O planejamento e registro de suas sessões irão ajudá-lo a fazer do exercício uma parte regular e agradável de sua vida.

Musculação

Data:

___ / ___ / ___

Exercício	Lbs.	Séries	Repetições	Exercício	Lbs.	Séries	Repetições
1.				6.			
2.				7.			
3.				8.			
4.				9.			
5.				10.			

Aeróbico

Data:

___ / ___ / ___

Exercício	Tempo	Distância	Velocidade

Musculação

Data:

___ / ___ / ___

Exercício	Lbs.	Séries	Repetições	Exercício	Lbs.	Séries	Repetições
1.				6.			
2.				7.			
3.				8.			
4.				9.			
5.				10.			

Aeróbico

Data:

___ / ___ / ___

Exercício	Tempo	Distância	Velocidade

Musculação

Data:

___ / ___ / ___

Exercício	Lbs.	Séries	Repetições	Exercício	Lbs.	Séries	Repetições
1.				6.			
2.				7.			
3.				8.			
4.				9.			
5.				10.			

Aeróbico

Data:

___ / ___ / ___

Exercício	Tempo	Distância	Velocidade

LISTA DE PEÇAS

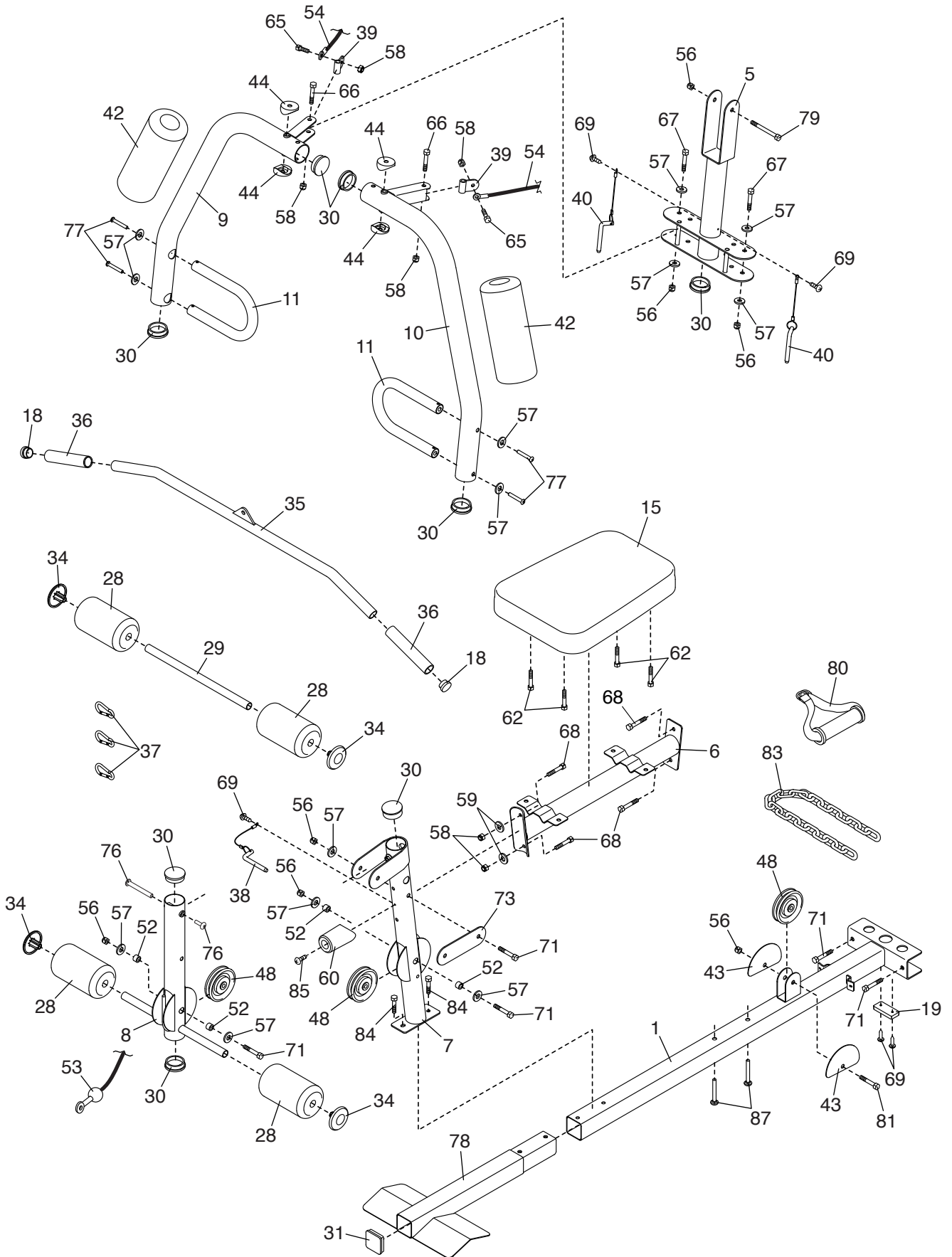
Modelo N° GGSY24613.3 R0518A

N°	Qde.	Descrição	N°	Qde.	Descrição
1	1	Base	52	10	Espaçador de 13mm
2	1	Estabilizador	53	1	Cabo Inferior
3	1	Barra Vertical Superior	54	1	Cabo do Braço
4	1	Estrutura Superior	55	1	Cabo Superior
5	1	Estrutura do Pivô	56	19	Porca de Travamento M10
6	1	Estrutura do Assento	57	29	Arruela M10
7	1	Perna Dianteira	58	13	Porca de Travamento M8
8	1	Extensora	59	7	Arruela M8
9	1	Braço Direito	60	1	Amortecedor da Extensora
10	1	Braço Esquerdo	61	2	Espaçador de 11mm
11	2	Alça	62	4	Parafuso M6 x 16mm
12	1	Placa Quadrada	63	1	Suporte Duplo em Forma de U
13	1	Porca M12	64	12	Parafuso Autoatarraxante M4 x 16mm
14	2	Pé Estabilizador			
15	1	Assento	65	2	Parafuso com Ressalto M8 x 22mm
16	1	Encosto	66	2	Parafuso com Ressalto M8 x 50mm
17	1	Arruela Grande	67	2	Parafuso M10 x 85mm
18	2	Tampa da Barra de Laterais	68	6	Parafuso M8 x 65mm
19	1	Pé da Base	69	5	Parafuso Autoatarraxante M4 x 19mm
20	1	Barra Vertical Inferior	70	2	Parafuso M6 x 63mm
21	2	Guia dos Pesos Superior	71	9	Parafuso M10 x 68mm
22	9	Peso	72	2	Parafuso M10 x 20mm
23	1	Tampa do Seletor de Pesos	73	1	Placa de Travamento
24	1	Seletor de Pesos	74	1	Trava
25	2	Guia dos Pesos Inferior	75	2	Parafuso M10 x 63mm
26	1	Pino dos Pesos	76	1	Conjunto de Parafusos M10 x 64mm
27	2	Amortecedor dos Pesos	77	8	Parafuso de Cabeça Abaulada M10 x 25mm
28	4	Rolete Estofado Pequeno			
29	1	Apoio dos Roletes	78	1	Base Dianteira
30	8	Tampa Interna Redonda de 50mm	79	1	Parafuso M10 x 77mm
31	5	Tampa Interna Quadrada de 50mm	80	1	Alça Flexível
32	1	Tampa Externa Quadrada de 38mm	81	3	Parafuso M10 x 45mm
33	1	Parafuso M10 x 50mm	82	2	Arruela M6
34	4	Tampa do Rolete	83	1	Corrente
35	1	Barra de Laterais	84	2	Parafuso M8 x 20mm
36	2	Punho	85	1	Parafuso Autoatarraxante M4 x 25mm
37	3	Clipe para Cabos			
38	1	Pino da Extensora	86	1	Pino de Travamento
39	2	Pivô do Cabo	87	2	Parafuso Francês M8 x 63mm
40	2	Pino do Braço	88	1	Cobertura da Carenagem
41	4	Proteção	89	1	Carenagem Superior Direita
42	2	Rolete Estofado Grande	90	1	Carenagem Superior Esquerda
43	8	Proteção Meia-Lua	91	1	Carenagem Inferior Direita
44	4	Bucha do Braço	92	1	Carenagem Inferior Esquerda
45	1	Suporte em Forma de U	93	2	Conector da Carenagem
46	2	Polia em Forma de V	94	8	Arruela M4
47	2	Polia Fina	*	–	Manual do Usuário
48	9	Polia	*	–	Guia de Exercícios
49	1	Parafuso M10 x 65mm	*	–	Pacote de Graxa
50	2	Prendedor de Cabo Grande	*	–	Ferramenta de Montagem
51	1	Prendedor de Cabo Pequeno			

Nota: as especificações estão sujeitas a alteração sem aviso prévio. Consulte a contracapa deste manual para informações sobre encomendas de peças de reposição. *Estas peças não se encontram ilustradas.

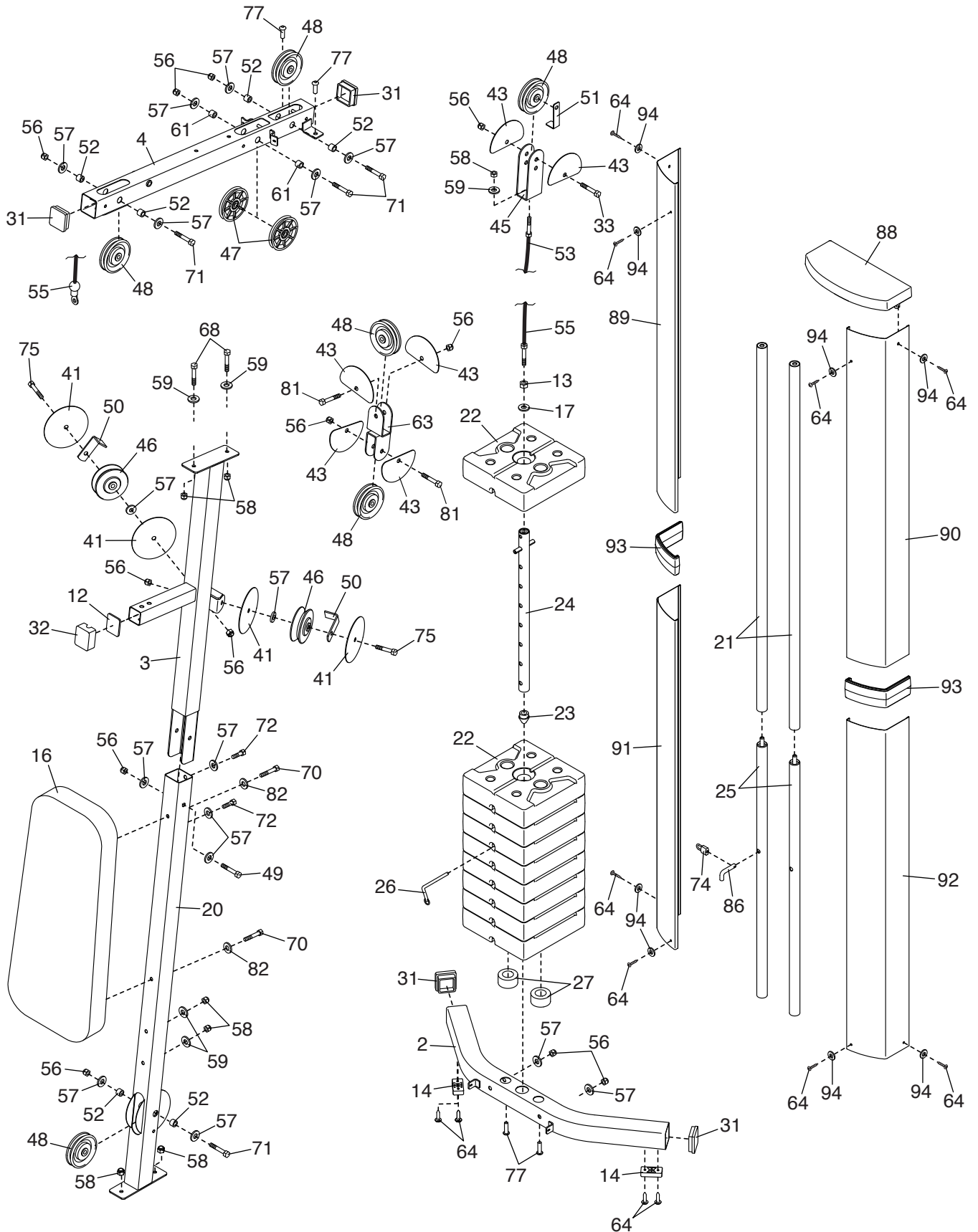
VISTA EXPLODIDA A

Modelo N° GGSY24613.3 R0518A



VISTA EXPLODIDA B

Modelo N° GGSY24613.3 R0518A



GARANTIA LIMITADA

Condições Gerais da Garantia

O atendimento em garantia será realizado somente mediante a apresentação da Nota/Cupom Fiscal Original de Venda e nos limites fixados por este termo. Todos os componentes dos equipamentos estão cobertos pela Garantia Icon contra defeitos de fabricação pelo período de 1 (um) ano contado a partir da data de emissão da Nota/Cupom Fiscal de Venda, excetuando-se os componentes de desgaste descritos no item C deste termo, no caso de uso residencial. Componentes que se desgastam naturalmente com o uso regular do equipamento, tais como escovas do motor, correias, lonas, cintas de freio, correntes e cabos de aço, têm garantia legal contra defeito de fabricação por um período de 90 (noventa) dias, contados a partir da data de emissão da Nota/Cupom Fiscal de Venda. Após este período e até completar 1 (um) ano, são de responsabilidade da ICON as despesas relativas aos serviços (peças e mão de obra) que envolvam os componentes acima citados, somente nos casos em que a Assistência Técnica Autorizada ICON constatar defeito de fabricação. A Garantia ICON será prestada pela Rede de Assistência Técnica Autorizada ICON. No caso de equipamentos que apresentem problemas de funcionamento, o cliente ICON deverá entrar em contato com telefone e/ou email descritos no item 1. mais abaixo, para orientações. A garantia não abrangerá os serviços de instalação, limpeza e lubrificação do produto, bem como os danos que este venha a sofrer em decorrência de mau uso, oxidação oriunda de agentes externos, intempéries, negligência, modificações, uso de acessórios impróprios, mau dimensionamento para a aplicação a que se destina, quedas, perfurações, utilização e instalação em desacordo com o manual do usuário, ligações elétricas em tensões impróprias ou em redes elétricas sujeitas a flutuações excessivas ou sobrecargas. Nenhum revendedor está autorizado a receber produto de cliente para encaminhá-lo à Assistência Técnica Autorizada ICON, ou desta retirá-lo para devolução ao mesmo e a fornecer informações em nome da ICON sobre o andamento do serviço. A ICON ou a Assistência Técnica Autorizada ICON não se responsabilizarão por eventuais danos ou demora em decorrência dessa não observância. A ICON manterá disponíveis as peças de reposição enquanto não cessar a fabricação ou importação do produto. Caso cessada a produção ou importação do produto, a ICON manterá a oferta de reposição da sua linha de produtos por um período de tempo, nas formas da lei. As condições estabelecidas neste Termo estão asseguradas ao primeiro comprador usuário deste produto, pelo período de 1 (um) ano (já incluso o período de garantia legal – primeiros 90 dias), contado a partir da data de emissão da Nota/Cupom Fiscal de venda, em caso de uso exclusivamente residencial.

Extinção da Garantia

Esta Garantia será considerada sem efeito quando: Do decurso de prazo de sua validade. O produto for entregue para o conserto a pessoas não autorizadas pela ICON, forem verificados sinais de violação de suas características originais ou montagem fora do padrão de fábrica. O produto for utilizado em academias, condomínios, clínicas, clubes, saunas, submerso em água ou qualquer modo de uso que a este se assemelhe que não para o fim residencial. Se o produto for usado como um modelo de exposição em lojas, se todas as instruções contidas no manual não forem seguidas, se o produto for usado indevidamente de forma anormal, ou se usado para fins comerciais ou de aluguel. Esta garantia não se estende a danos durante o transporte do produto.

Observações

São de responsabilidade do cliente as despesas decorrentes do atendimento de chamadas julgadas improcedentes. Nenhum revendedor ou Assistência Técnica Autorizada tem autorização para alterar este Termo ou assumir compromissos em nome da ICON. A ICON não se responsabiliza por eventuais acidentes e suas consequências, decorrentes da violação das características originais ou montagem fora do padrão de fábrica de seus produtos. É muito importante que você leia o manual do usuário antes de operar o produto. Lembre-se de realizar manutenção periódica como especificado neste manual, para assegurar condições de operação e uma satisfação garantida. A ICON não é responsável ou está sujeita direta ou indiretamente, especialmente por danos causados pela performance do produto, como danos financeiros, danos à propriedade e outros.

EM Gestão de Negócios Ltda
CNPJ: 07859600 / 0001-59
Contato: 011 3628-8881
suportetecnico@iconfitness.com

Correspondências para:
Rua Dr Wladimir dos Santos Mello, 83
Brooklin Paulista – SP
CEP 04623-130