

GOLD'S GYM[®]

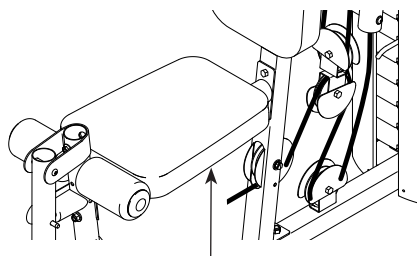
XRS 50

Nº de Modelo GGSY24613

Nº de Versión 3

Nº de Serie _____

Escriba el número de serie en el espacio de arriba para referencia.



Calcomanía con el Número de Serie (debajo del asiento)

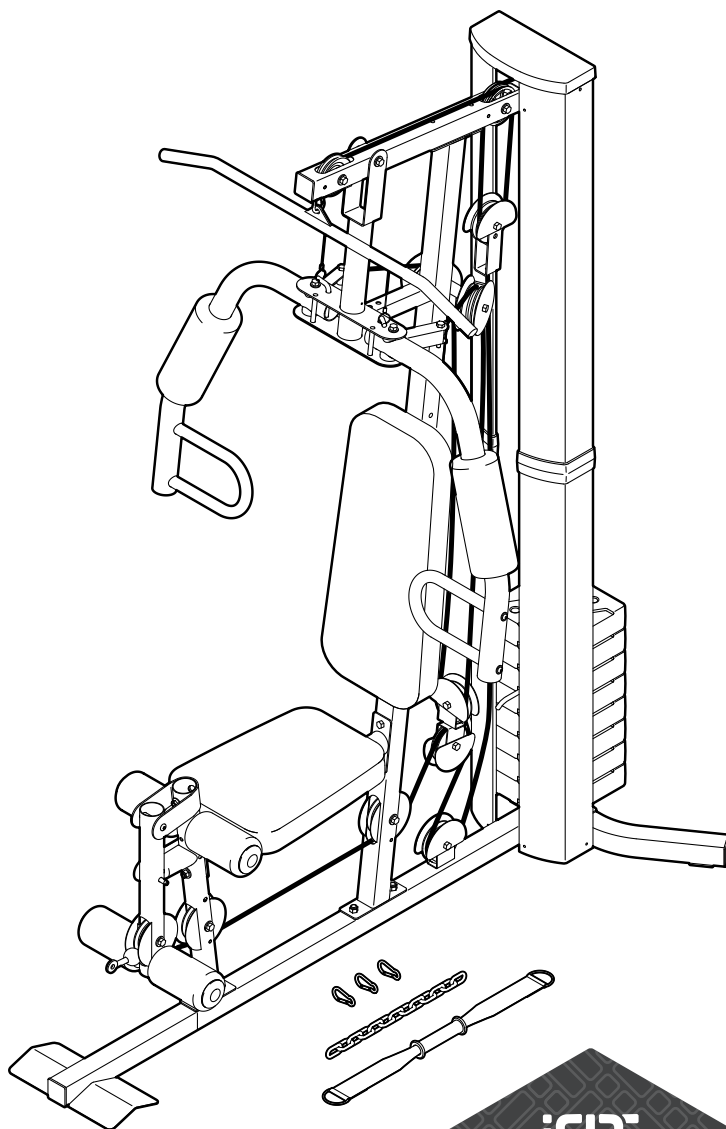
¿PREGUNTAS?

Si tiene alguna pregunta, o si faltan piezas o alguna pieza ha resultado dañada, **por favor comuníquese con el establecimiento donde compró este producto.**

⚠ PRECAUCIÓN

Lea todas las precauciones e instrucciones de este manual antes de utilizar el presente aparato. Conserve este manual para referencia futura.

MANUAL DEL USUARIO



IFIT

CONVIERTA SUS METAS DE
ESTADO FÍSICO EN
REALIDAD

IFIT.COM

ÍNDICE

PRECAUCIONES IMPORTANTES	3
COLOCACIÓN DE LAS CALCOMANÍAS DE ADVERTENCIA	4
ANTES DE COMENZAR	5
DIAGRAMA DE IDENTIFICACIÓN DE PIEZAS	6
MONTAJE	8
AJUSTE	25
TABLA DE RESISTENCIA DE LAS PESAS	27
MANTENIMIENTO	28
DIAGRAMA DE CABLES	29
GUÍA DE EJERCICIOS	31
LISTA DE LAS PIEZAS	33
DIBUJO DE PIEZAS	34
CÓMO ORDENAR PIEZAS DE REPUESTO	Contraportada

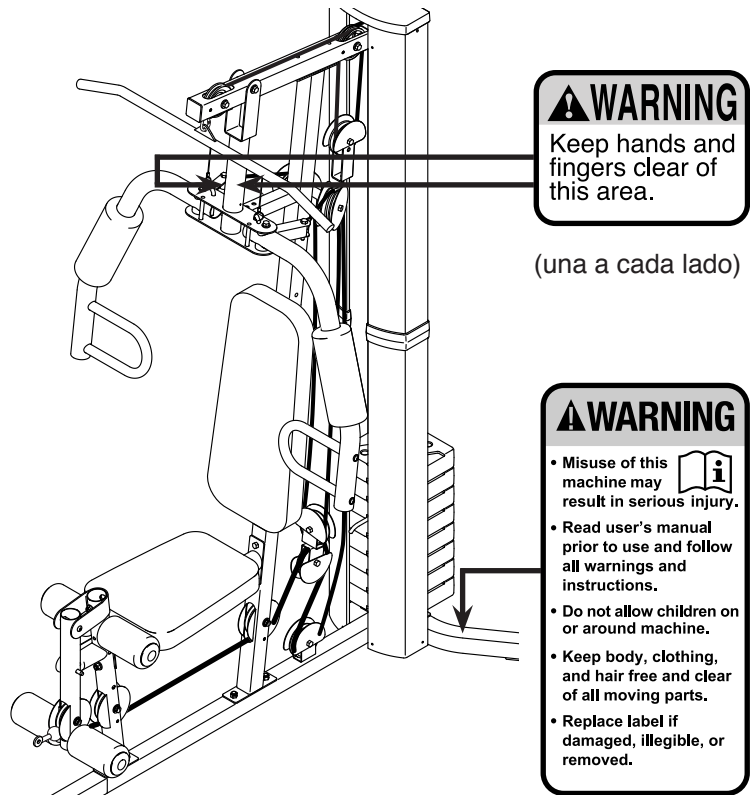
PRECAUCIONES IMPORTANTES

⚠️ ADVERTENCIA: Para reducir el riesgo de lesiones graves, lea todas las precauciones e instrucciones importantes de este manual y todas las advertencias relativas a su sistema de pesas, antes de utilizarlo. ICON no asume ninguna responsabilidad por lesiones personales o daños a la propiedad que ocurran por el uso de este producto o a través del mismo.

1. Es la responsabilidad del propietario asegurarse de que todos los usuarios del sistema de pesas sean informados adecuadamente de todas las precauciones.
2. Antes de comenzar cualquier programa de ejercicios, consulte con su médico. Esto es particularmente importante para individuos mayores de 35 años o individuos con problemas de salud preexistentes.
3. El sistema de pesas no está destinado a personas con capacidades físicas, sensoriales o psíquicas reducidas o carentes de experiencia y conocimiento, a no ser que estén supervisadas o sean instruidas acerca del uso del sistema de pesas por una persona responsable de su seguridad.
4. Use el sistema de pesas solo de la manera descrita en este manual.
5. El sistema de pesas está previsto exclusivamente para su uso en casa. No use el sistema de pesas en ningún lugar comercial, de alquiler ni institucional.
6. Mantenga el sistema de pesas bajo techo, alejado de la humedad y el polvo. No guarde el sistema de pesas en el garaje ni en un patio cubierto ni cerca de agua.
7. Use el sistema de pesas solamente sobre una superficie nivelada. Cubra el área del piso que está debajo del sistema de pesas para proteger el piso.
8. Inspeccione y apriete correctamente todas las piezas cada vez que se use el sistema de pesas. Reemplace inmediatamente cualquier pieza gastada.
9. Nunca deje que los niños menores de 13 años ni las mascotas se acerquen al sistema de pesas.
10. El sistema de pesas no debe ser utilizado por personas que pesen más de 136 kg.
11. Use ropa deportiva adecuada mientras hace ejercicios; no use ropa suelta que pueda engancharse en el sistema de pesas. Use siempre calzado deportivo para protegerse los pies.
12. Mantenga las manos y pies alejados de las piezas móviles.
13. Fije siempre la pila de pesas con el pasador de seguridad y el cierre después de realizar los ejercicios para evitar el uso no autorizado del sistema de pesas (vea BLOQUEO DE LA PILA DE PESAS en la página 25).
14. Asegúrese de que todos los cables permanezcan en sus poleas en todo momento. Si los cables se atorán mientras usted está haciendo los ejercicios, deténgase inmediatamente y asegúrese de que los cables estén en los canales de todas las poleas.
15. Siempre párese sobre la placa para los pies cuando realice un ejercicio que pueda causar que el sistema de pesas se incline.
16. Jamás libere los brazos, la palanca para las piernas, la barra lateral ni el tirante del manubrio con las pesas elevadas. Las pesas caerán con gran fuerza.
17. Siempre que realice un ejercicio en el que no se requiera la barra lateral, desconéctela del sistema de pesas.
18. El hacer ejercicios en exceso puede causar lesiones graves o incluso la muerte. Si experimenta mareos, se queda sin aliento o siente dolor mientras hace ejercicios, deténgase inmediatamente y descanse.

COLOCACIÓN DE LAS CALCOMANÍAS DE ADVERTENCIA

Este diagrama muestra las ubicaciones de las calcomanías de advertencia. Si una calcomanía se perdió o es ilegible, vea la portada de este manual y solicite una calcomanía de repuesto gratuita. Coloque la calcomanía en la ubicación mostrada. Nota: Es posible que las calcomanías no se muestren a tamaño real.



ANTES DE COMENZAR

Gracias por seleccionar el versátil sistema de pesas GOLD'S GYM® XRS 50. El sistema de pesas ofrece toda una selección de estaciones de pesas diseñadas para desarrollar todos los grupos de músculos importantes del cuerpo. Si su meta es tonificar su cuerpo, desarrollar y fortalecer drásticamente el tamaño de sus músculos, o mejorar su sistema cardiovascular, el sistema de pesas le ayudará a alcanzar los resultados específicos que usted desea.

Para su beneficio, lea el manual cuidadosamente antes de usar el sistema de pesas. Si tiene

preguntas después de leer este manual, vea la portada de este manual. Para que le podamos asistir de modo más eficaz, tome nota del número de modelo del producto y del número de serie antes de contactarnos. El número de modelo y la ubicación de la calcomanía con el número de serie se muestran en la portada de este manual.

Antes de seguir leyendo, por favor repase el dibujo de abajo y familiarícese con las piezas y sus nombres.

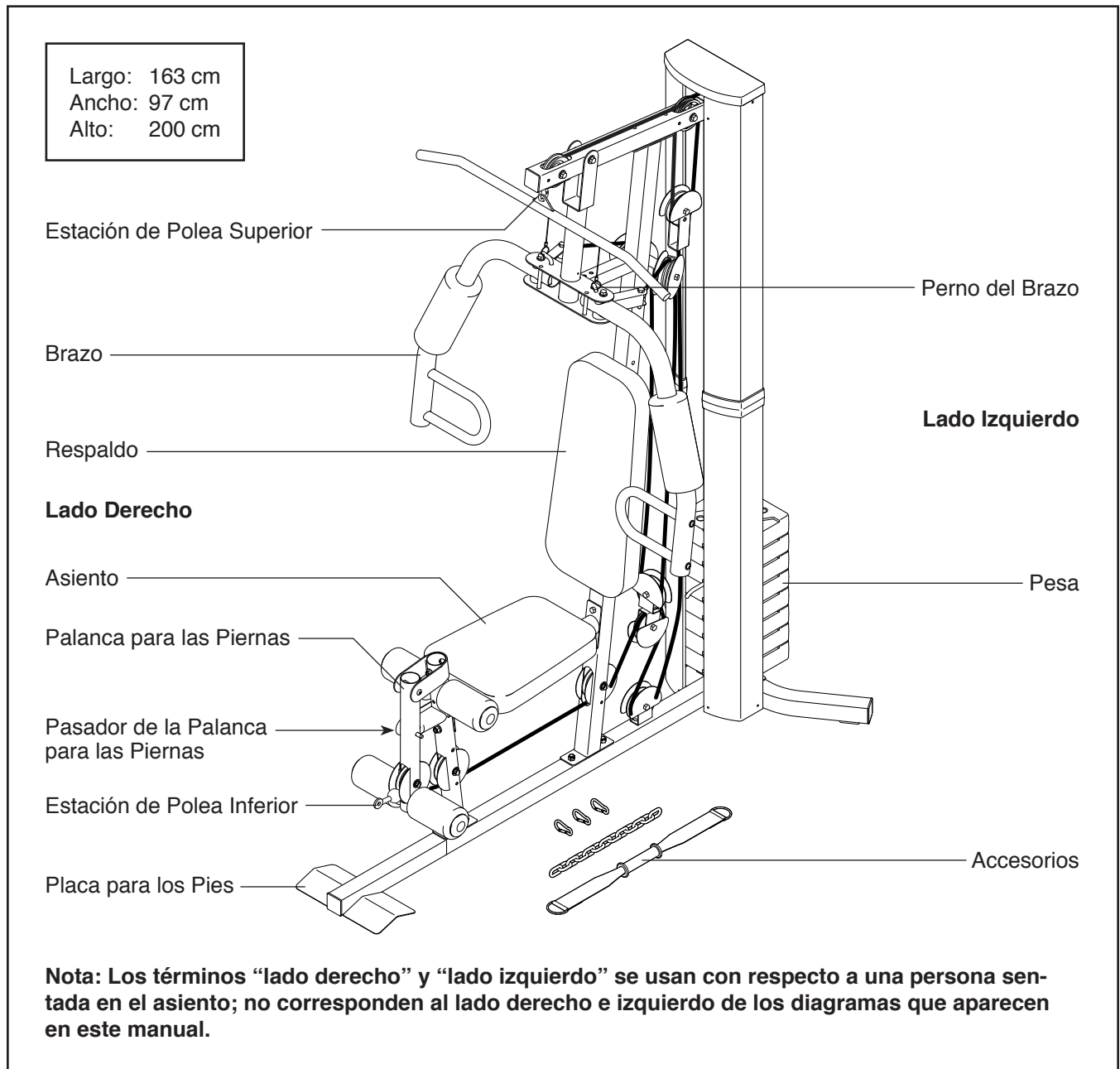
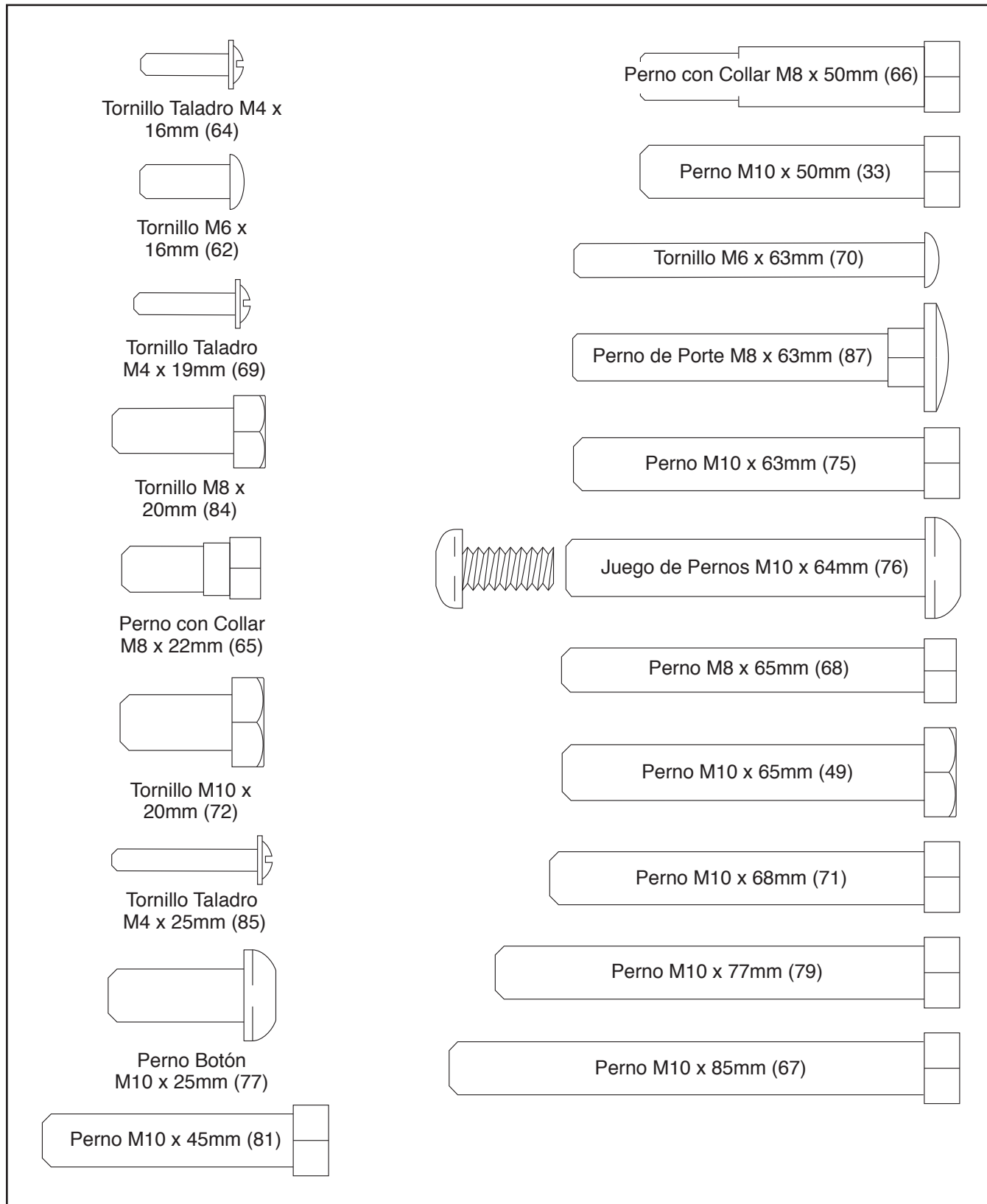
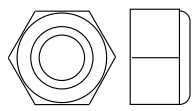


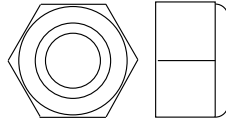
DIAGRAMA DE IDENTIFICACIÓN DE PIEZAS

Utilice los diagramas que aparecen a continuación para identificar las piezas pequeñas utilizadas en el montaje. El número que aparece en paréntesis en cada diagrama es el número de clave de la pieza en la LISTA DE LAS PIEZAS que hallará cerca del final de este manual. **Nota: Si la pieza no aparece en el kit de componentes de montaje, compruebe si está montada de antemano.**

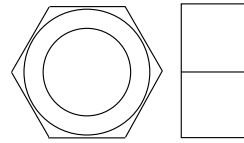




Contratuercas M8
(58)



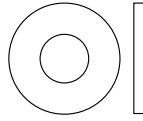
Contratuercas M10
(56)



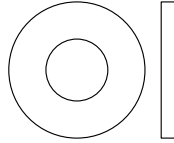
Tuerca M12 (13)



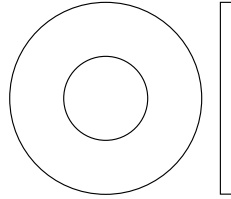
Arandela M4
(94)



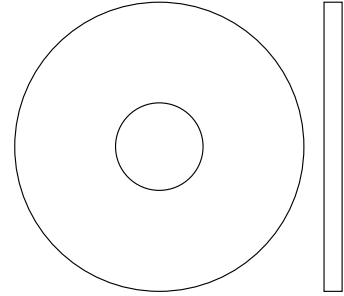
Arandela M6
(82)



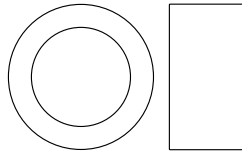
Arandela M8 (59)



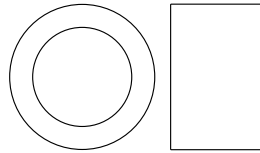
Arandela M10 (57)



Arandela Grande (17)



Espaciador de 11mm (61)



Espaciador de 13mm (52)

MONTAJE

- El montaje requiere dos personas.
- Debido a su peso y tamaño, el sistema de pesas deberá ser ensamblado en el sitio donde se utilizará. Asegúrese de que haya suficiente espacio libre para caminar alrededor del sistema de pesas.
- Coloque todas las piezas en un área despejada y retire los materiales de empaque. No se deshaga de los materiales de empaque hasta que el montaje se haya completado.
- Como ayuda para identificar las piezas pequeñas, vea la página 6.

- Para el montaje pueden requerirse las siguientes herramientas (no se incluyen):

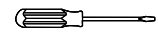
dos llaves inglesas



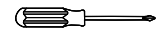
un mazo de goma



un destornillador estándar



un destornillador estrella



El montaje puede ser más fácil si tiene su propio juego de llaves. Para evitar dañar las piezas, no utilice herramientas eléctricas.

Sistema de Montaje en Cuatro Etapas

Montaje de la Armadura: Comenzará por el montaje de la base y los montantes verticales que componen el armazón del sistema de pesas.

Montaje de los Brazos: Durante esta etapa ensamblará los brazos y la palanca para las piernas.

Montaje de los Cables: Durante esta fase sujetará los cables y las poleas que conectan los brazos a las pesas.

Montaje del Asiento: Durante la etapa final ensamblará el asiento y el respaldo.

1. Para facilitar el montaje, asegúrese de que haya leído y entendido la información en la caja de arriba.

Montaje de la Armadura

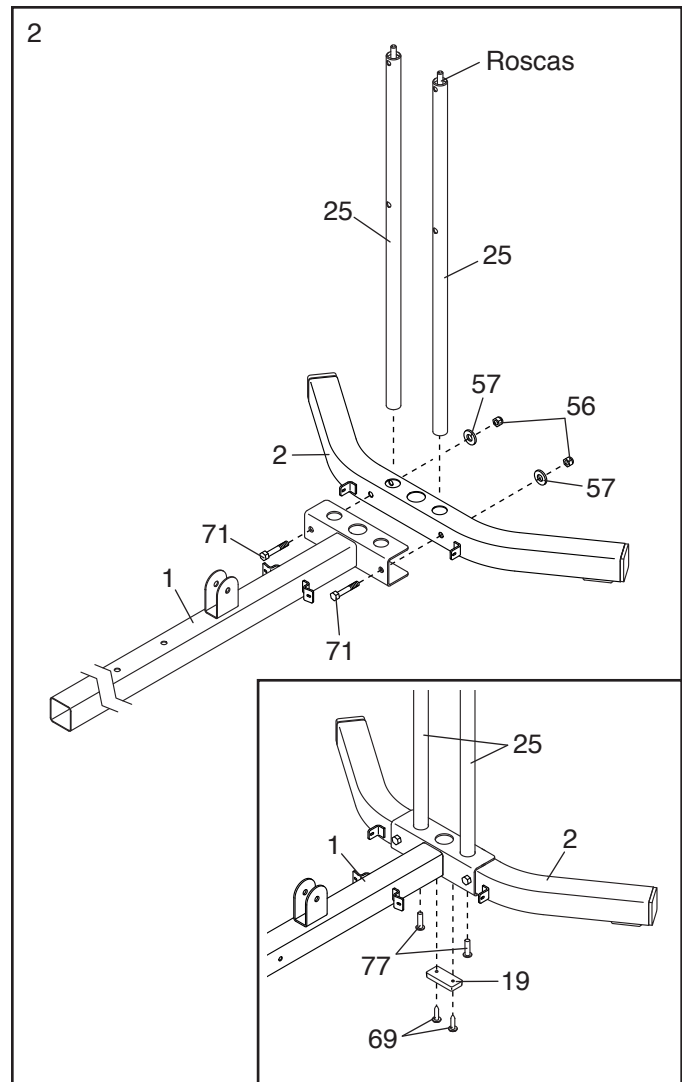
2. **Para facilitar el montaje, lea la información de la página 8 antes de comenzar.**

Conecte el Estabilizador (2) a la Base (1) con dos Pernos M10 x 68mm (71), dos Arandelas M10 (57) y dos Contratuercas M10 (56). **No apriete aún las Contratuercas.**

Identifique las dos Guías Inferiores de las Pesas (25), que tienen los extremos superiores roscados. Inserte los extremos inferiores de las Guías Inferiores de las Pesas en la Base (1) y dentro del Estabilizador (2).

Vea el diagrama incluido. Inserte dos Pernos Botón M10 x 25mm (77) en sentido ascendente en la Base (1) y el Estabilizador (2) y apriete los Pernos Botón dentro de las Guías Inferiores de las Pesas (25).

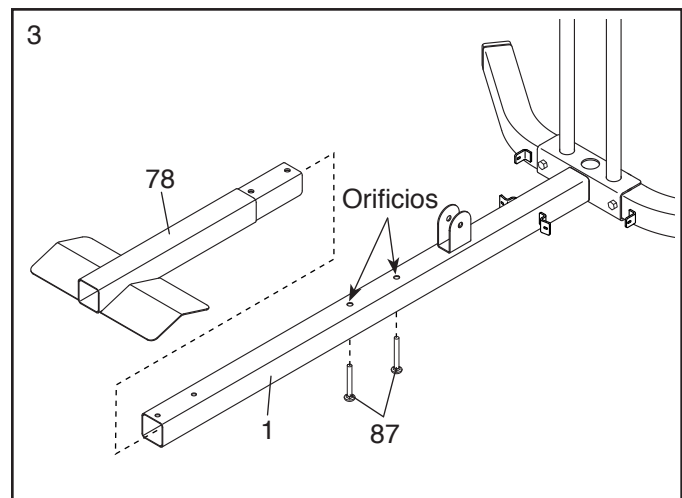
Luego, conecte la Pata de la Base (19) a la Base (1) con dos Tornillos Taladro M4 x 19mm (69).



3. Inserte la Base Delantera (78) en la Base (1).

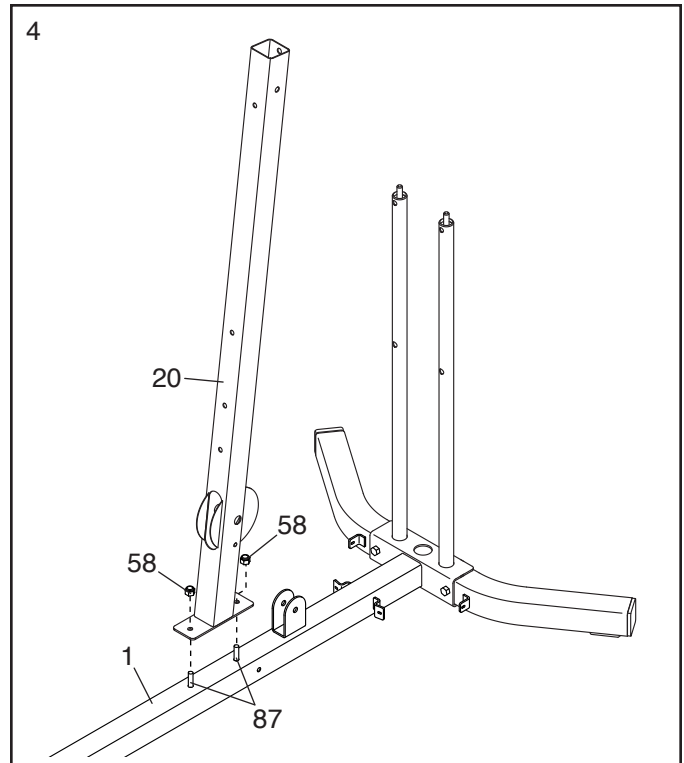
Luego, inserte dos Pernos de Porte M8 x 63mm (87) en sentido ascendente y en los orificios indicados de la Base (1).

Nota: Los Pernos de Porte M8 x 63mm (87) se utilizarán en el paso siguiente.



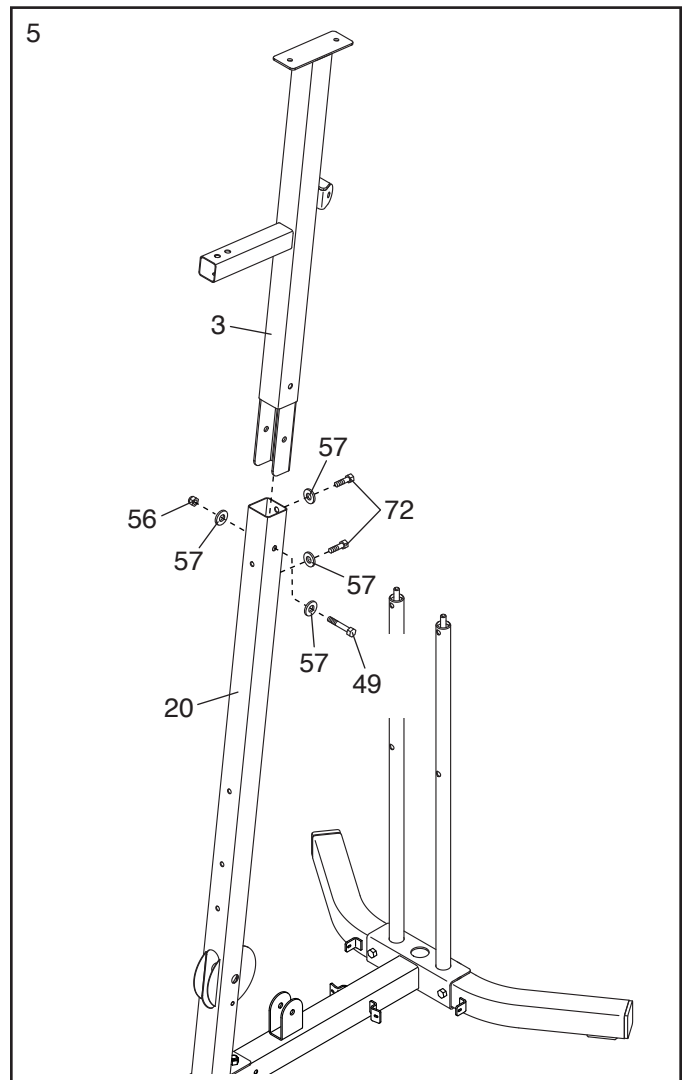
4. Oriente el Montante Vertical Inferior (20) como se muestra.

Conecte el Montante Vertical Inferior (20) a la Base (1) con los dos Pernos de Porte M8 x 63mm (87) indicados y dos Contratuercas M8 (58). **No apriete aún las Contratuercas.**



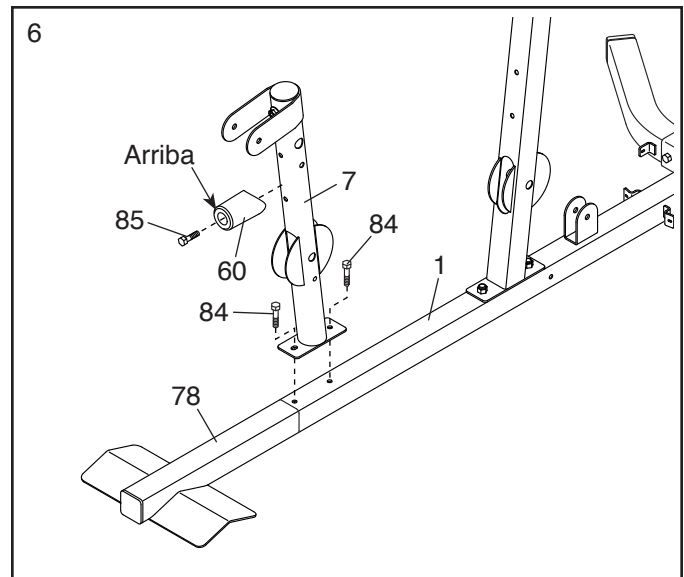
5. Oriente el Montante Vertical Superior (3) como se muestra.

Inserte el Montante Vertical Superior (3) en el Montante Vertical Inferior (20). Conecte el Montante Vertical Superior con un Perno M10 x 65mm (49), dos Tornillos M10 x 20mm (72), cuatro Arandelas M10 (57) y una Contratuerca M10 (56). **No apriete aún la Contratuerca.**



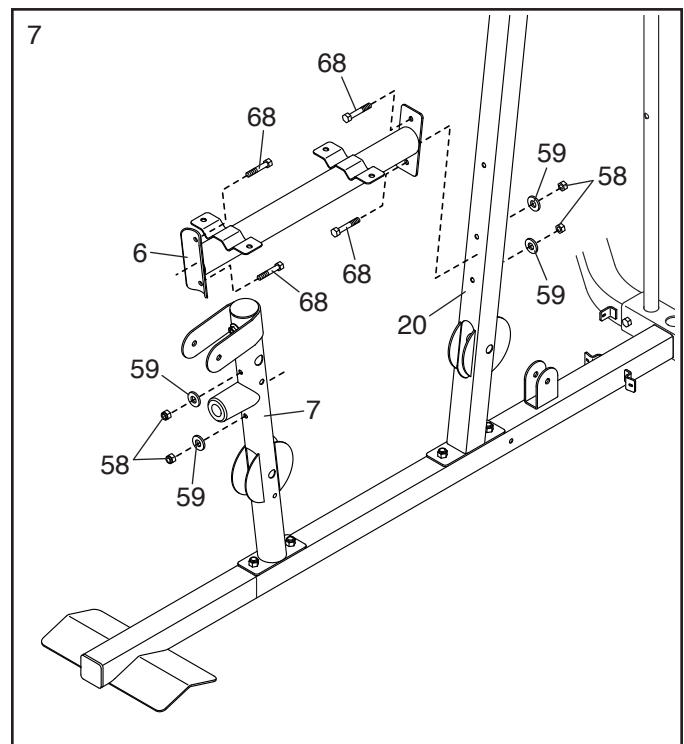
6. Conecte la Pata Delantera (7) a la Base (1) y la Base Delanera (78) con dos Tornillos M8 x 20mm (84). **No apriete aún los Tornillos.**

A continuación, sostenga el Parachoques de la Pata (60) contra la Pata Delantera (7); **oriente el Parachoques de la Pata de modo que el extremo indicado apunte hacia arriba.** Conecte el Parachoques de la Pata con un Tornillo Taladro M4 x 25mm (85).



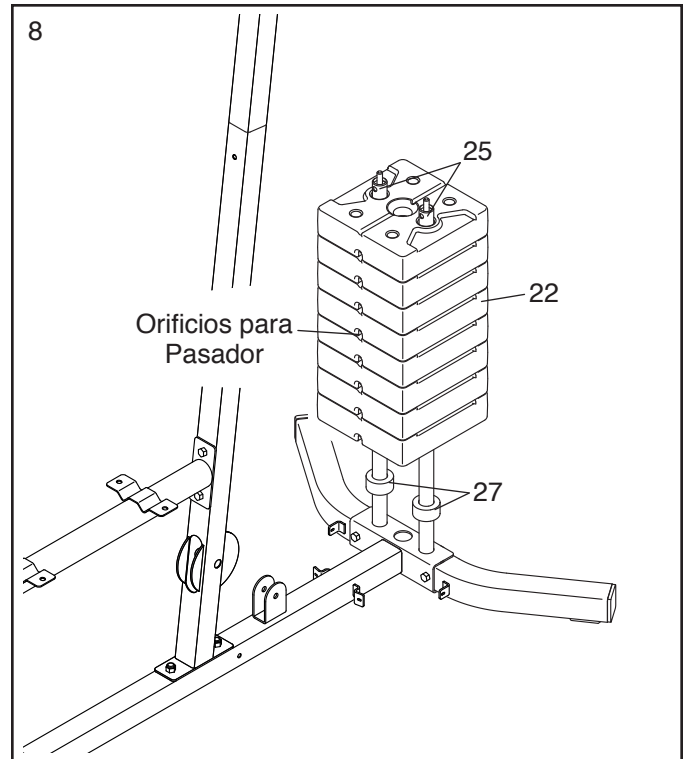
7. Conecte la Armadura del Asiento (6) al Montante Vertical Inferior (20) con dos Pernos M8 x 65mm (68), dos Arandelas M8 (59) y dos Contratuercas M8 (58). **No apriete aún las Contratuercas.**

Conecte el Armadura del Asiento (6) a la Pata Delantera (7) de la misma manera.



8. Deslice los dos Parachoques de las Pesas (27) sobre las Guías Inferiores de las Pesas (25).

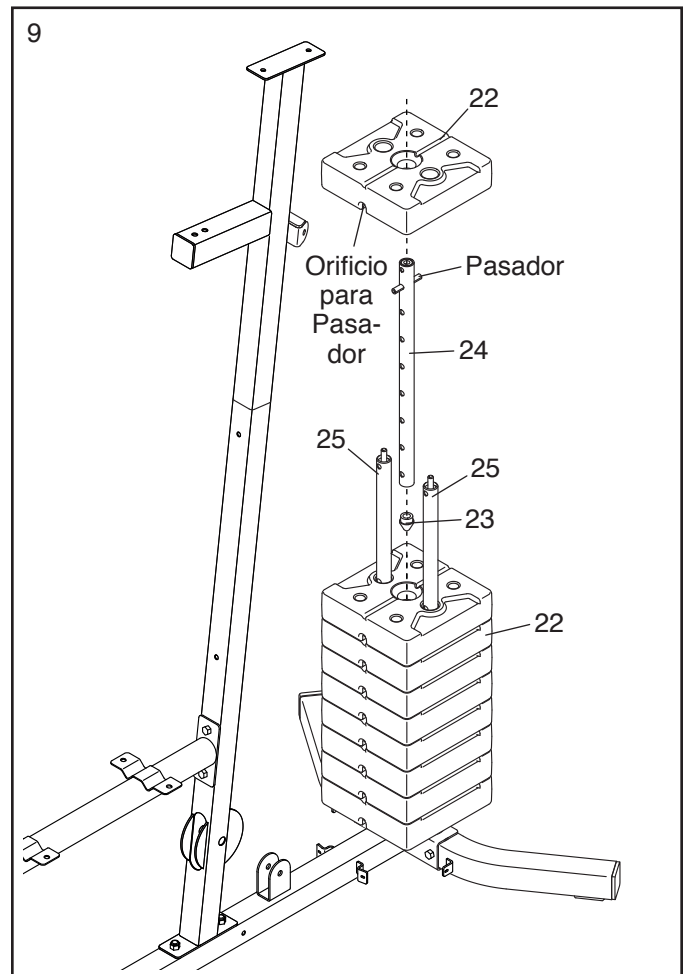
A continuación, oriente **ocho** Pesas (22) de modo que los orificios para pasador se encuentren en la posición mostrada y deslice las Pesas por las Guías Inferiores de las Pesas (25).



9. Inserte la Tapa del Selector de Pesas (23) en el Selector de Pesas (24).

A continuación, oriente el Selector de Pesas (24) de modo que el pasador se encuentre en la posición mostrada e inserte el Selector de Pesas en las ocho Pesas (22).

Orienta la Pesa restante (22) de modo que el orificio para pasador se encuentre en la posición mostrada y deslice la Pesa por las Guías Inferiores de las Pesas (25).



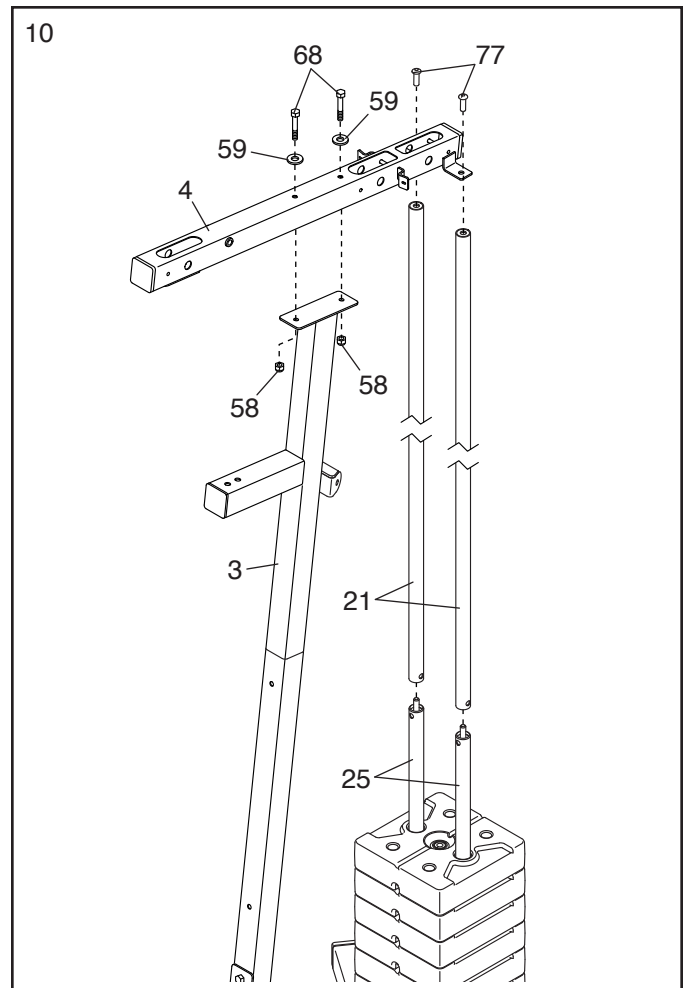
10. Apriete las dos Guías Superiores de las Pesas (21) a las Guías Inferiores de las Pesas (25).

A continuación, conecte la Armadura Superior (4) al Montante Vertical Superior (3) con dos Pernos M8 x 65mm (68), dos Arandelas M8 (59) y dos Contratuercas M8 (58). **No apriete aún las Contratuercas.**

A continuación, conecte la Armadura Superior (4) a las Guías Superiores de las Pesas (21) con dos Pernos Botón M10 x 25mm (77).

Luego, apriete las dos Contratuercas M8 (58).

Vea los pasos 2, 4, 5, 6 y 7. Apriete las Contratuercas M10 (56), las Contratuercas M8 (58) y los Tornillos M8 x 20mm (84) utilizados en estos pasos.

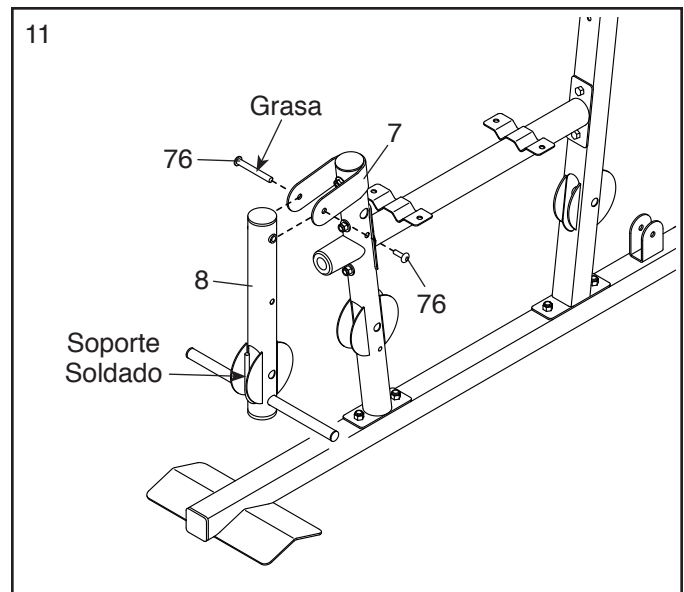


Montaje del Brazo

11. Aplique grasa al cilindro de un Juego de Pernos M10 x 64mm (76).

Oriente la Palanca para las Piernas (8) de modo que el soporte soldado se encuentre en el lado mostrado.

Conecte la Palanca para las Piernas (8) a la Pata Delantera (7) con el Juego de Pernos M10 x 64mm (76). **Asegúrese de que el cilindro del Juego de Pernos atraviese ambos lados del soporte de la Pata Delantera.**

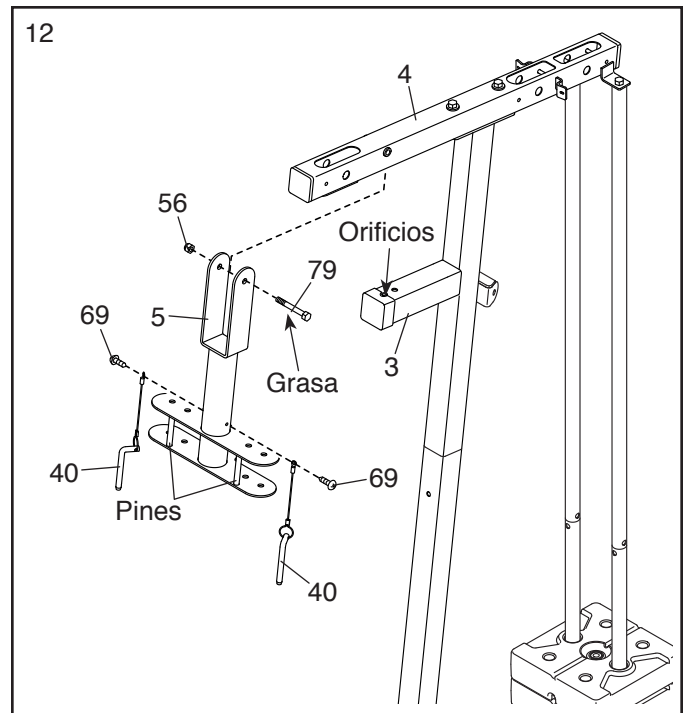


12. Aplique grasa a un Perno M10 x 77mm (79).

Oriente la Armadura de Pivote (5) de modo que los pasadores soldados se encuentren en el lado mostrado. Conecte la Armadura de Pivote a la Armadura Superior (4) con el Perno M10 x 77mm (79) y una Contratuerca M10 (56). **No apriete en exceso la Contratuerca; la Armadura de Pivote debe pivotar fácilmente.**

Conecte los dos Pernos del Brazo (40) a la Armadura de Pivote (5) con dos Tornillos Taladro M4 x 19mm (69).

Inserte los Pernos del Brazo (40) en los dos orificios del Montante Vertical Superior (3).



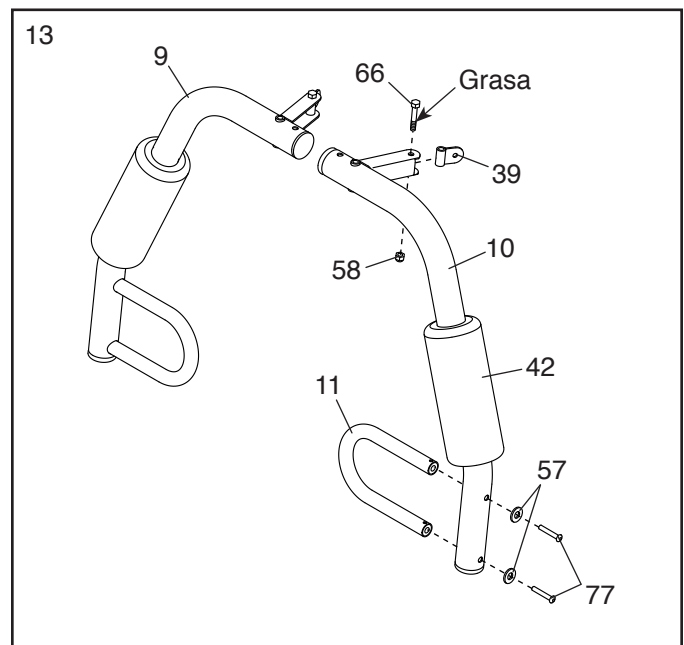
13. Aplique grasa a un Perno con Collar M8 x 50mm (66).

Conecte un Pivote de Cable (39) al Brazo Izquierdo (10) con el Perno con Collar M8 x 50mm (66) y una Contratuerca M8 (58).

A continuación, humedezca el interior de una Almohadilla de Espuma Grande (42) con agua jabonosa. Deslice la Almohadilla de Espuma Grande por el Brazo Izquierdo (10).

Luego, conecte un Manubrio (11) al Brazo Izquierdo (10) con dos Pernos Botón M10 x 25mm (77) y dos Arandelas M10 (57).

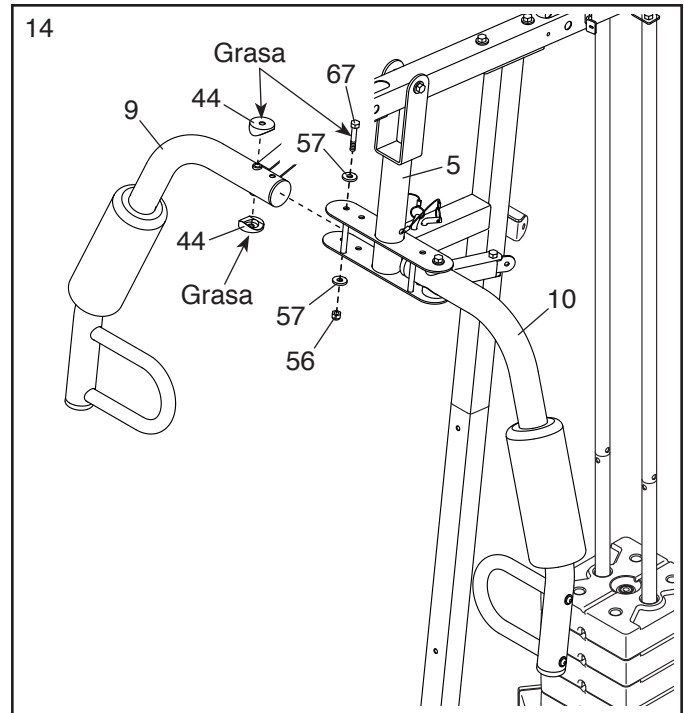
Ensamble el Brazo Derecho (9) de la misma manera.



14. Aplique grasa a un Perno M10 x 85mm (67) y dos Bujes del Brazo (44).

Conecte el Brazo Derecho (9) a la Armadura de Pivote (5) con el Perno M10 x 85mm (67), dos Arandelas M10 (57), los dos Bujes del Brazo (44) y una Contratuerca M10 (56). **No apriete en exceso la Contratuerca; el Brazo Derecho debe pivotar fácilmente.**

Conecte el Brazo Izquierdo (10) a la Armadura de Pivote (5) de la misma manera.



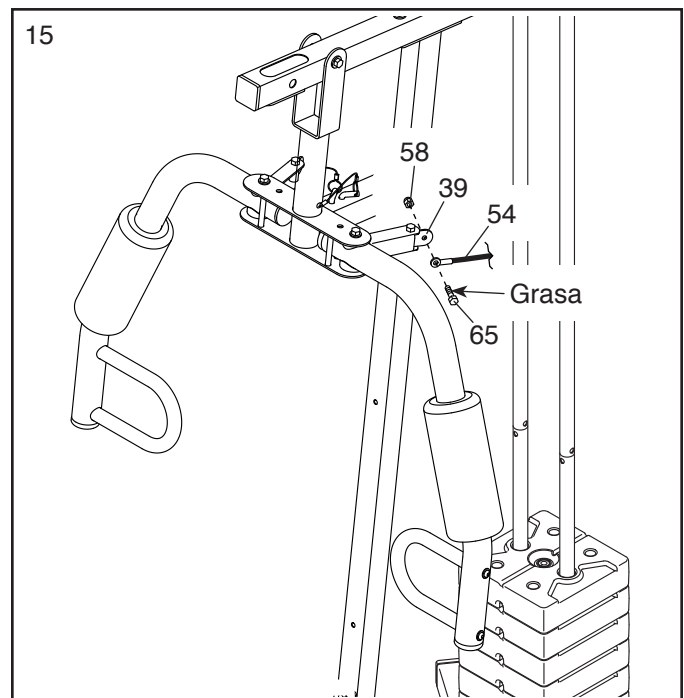
Montaje de los Cables

15. **IMPORTANTE:** Vea el **DIAGRAMA DE CABLES** en la página 29. Corte a lo largo de la línea punteada y tienda el **DIAGRAMA DE CABLES** junto a este manual como referencia al ensamblar los cables y las poleas.

Identifique el Cable del Brazo (54).

Aplique grasa a un Perno con Collar M8 x 22mm (65).

Conecte el Cable del Brazo (54) al Pivote de Cable indicado (39) con el Perno con Collar M8 x 22mm (65) y una Contratuerca M8 (58).



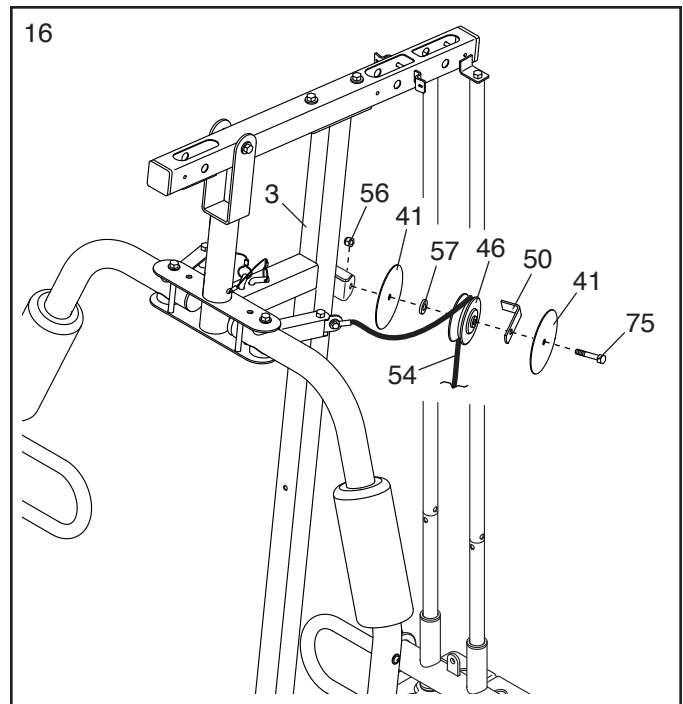
16. **Identifique las dos Poleas en V (46), las nueve Poleas (que no se muestran) y las dos Poleas Delgadas (que no se muestran).**

Clave: Puede resultar útil consultar el DIBUJO DE PIEZAS que se encuentra cerca del final de este manual para identificar las poleas.

Encamine el Cable del Brazo (54) sobre una Polea en V (46).

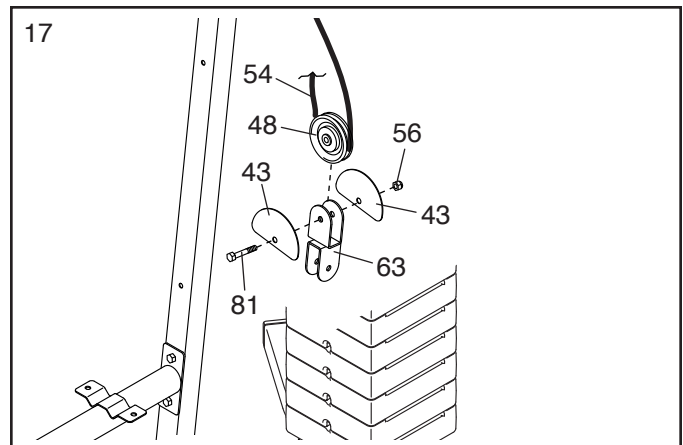
Conecte la Polea en V (46), una Trampa de Cable Grande (50) y dos Protectores Completos (41) al Montante Vertical Superior (3) con un Perno M10 x 63mm (75), una Arandela M10 (57) y una Contratuerca M10 (56).

Asegúrese de que la Trampa de Cable Grande (50) quede orientada de modo que sujete el Cable del Brazo (54) en la acanaladura de la Polea en V (46).



17. Encamine el Cable del Brazo (54) bajo una Polea (48).

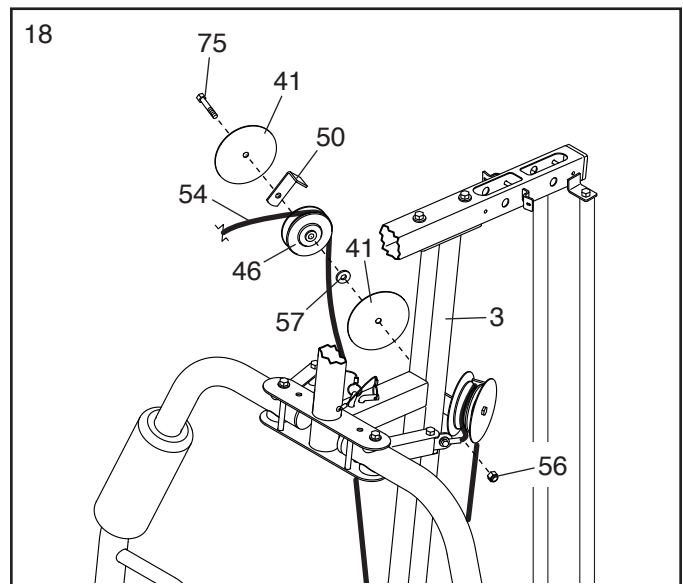
Conecte la Polea (48) y dos Protectores en Mitad (43) al Doble Soporte en U (63) con un Perno M10 x 45mm (81) y una Contratuerca M10 (56). **Asegúrese de que los Protectores en Mitad se encuentren en el exterior del Doble Soporte en U como se muestra.**



18. Encamine el Cable del Brazo (54) sobre una Polea en V (46).

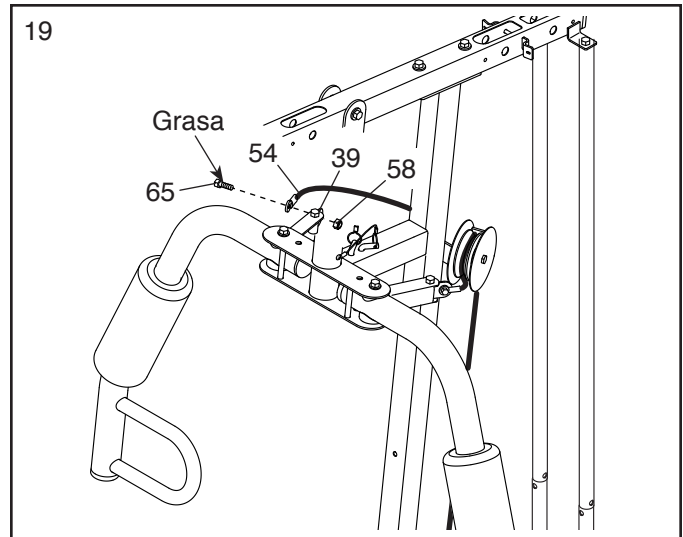
Conecte la Polea en V (46), una Trampa de Cable Grande (50) y dos Protectores Completos (41) al Montante Vertical Superior (3) con un Perno M10 x 63mm (75), una Arandela M10 (57) y una Contratuerca M10 (56).

Asegúrese de que la Trampa de Cable Grande (50) quede orientada de modo que sujete el Cable del Brazo (54) en la acanaladura de la Polea en V (46).



19. Aplique grasa a un Perno con Collar M8 x 22mm (65).

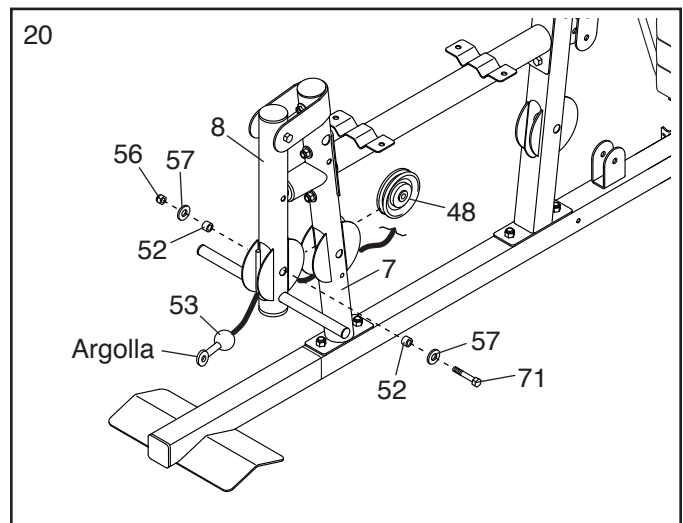
Conecte el Cable del Brazo (54) al Pivote de Cable (39) indicado con el Perno con Collar M8 x 22mm (65) y una Contratuerca M8 (58).



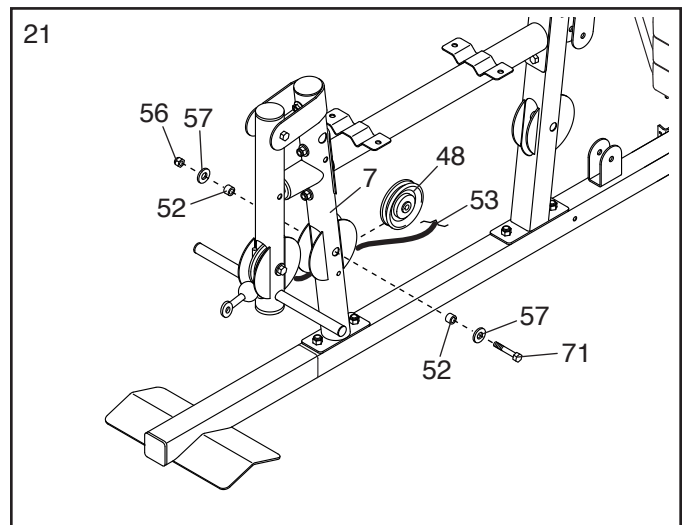
20. Vea el DIAGRAMA DE CABLES. Identifique el Cable Inferior (53).

Encamine el Cable Inferior (53) a través de la Palanca para las Piernas (8) y la Pata Delantera (7). **Asegúrese de que el extremo de la argolla del Cable Inferior se encuentre en la ubicación mostrada.**

Conecte una Polea (48) al interior de la Palanca para las Piernas (8), por encima del Cable Inferior (53), con un Perno M10 x 68mm (71), dos Arandelas M10 (57), dos Espaciadores de 13mm (52) y una Contratuerca M10 (56).

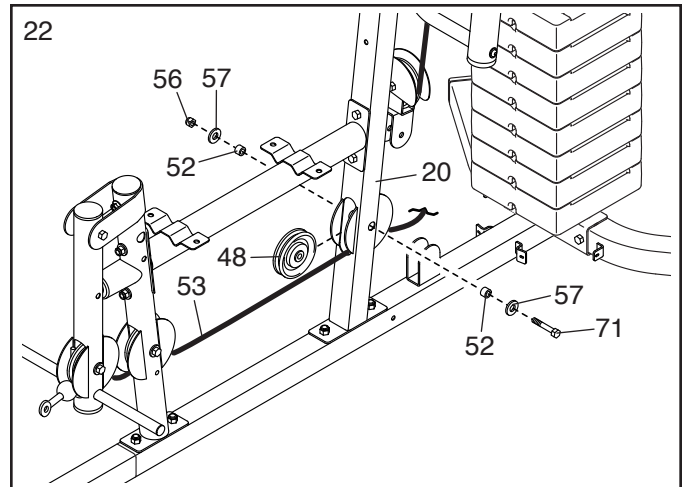


21. Conecte una Polea (48) al interior de la Pata Delantera (7), por encima del Cable Inferior (53), con un Perno M10 x 68mm (71), dos Arandelas M10 (57), dos Espaciadores de 13mm (52) y una Contratuerca M10 (56).



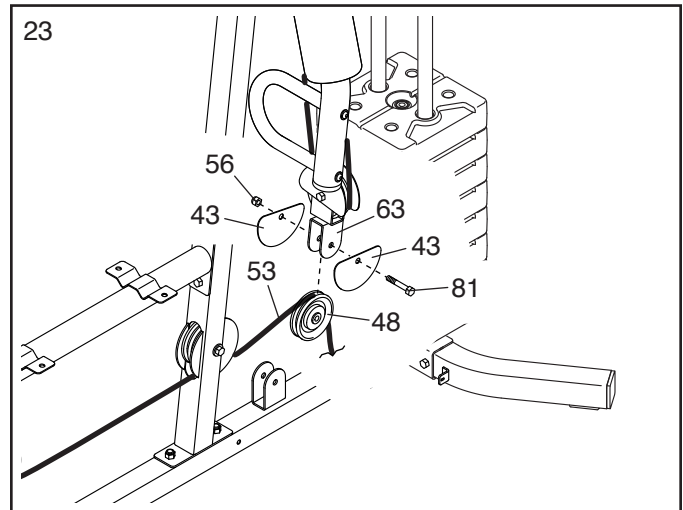
22. Encamine el Cable Inferior (53) por debajo de una Polea (48) y a través del Montante Vertical Inferior (20).

Conecte la Polea (48) al interior del Montante Vertical Inferior (20) con un Perno M10 x 68mm (71), dos Arandelas M10 (57), dos Espaciadores de 13mm (52) y una Contratuerca M10 (56).



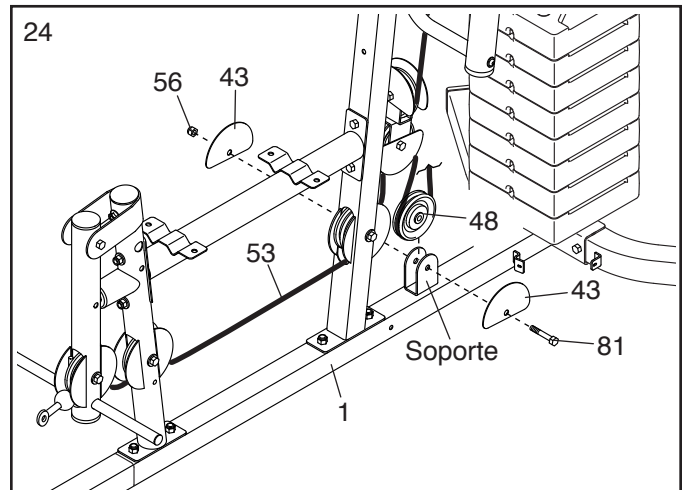
23. Encamine el Cable Inferior (53) por encima de una Polea (48).

Conecte la Polea (48) y dos Protectores en Mitad (43) al Doble Soporte en U (63) con un Perno M10 x 45mm (81) y una Contratuerca M10 (56). **Asegúrese de que los Protectores en Mitad se encuentren en el exterior del Doble Soporte en U como se muestra.**



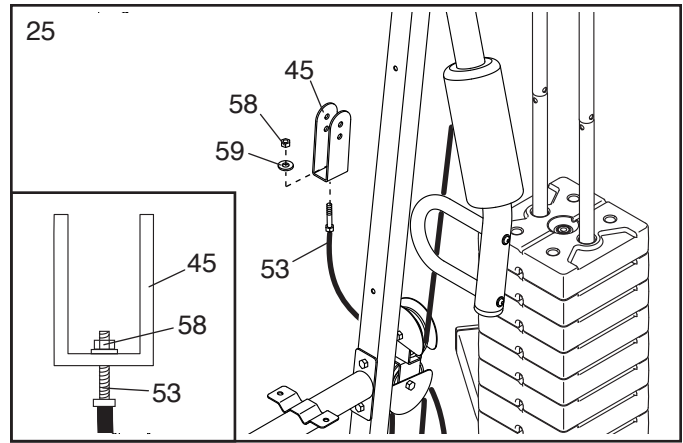
24. Encamine el Cable Inferior (53) por debajo de una Polea (48).

Conecte la Polea (48) y dos Protectores en Mitad (43) a la Base (1) con un Perno M10 x 45mm (81) y una Contratuerca M10 (56). **Asegúrese de que los Protectores en Mitad queden en el exterior del soporte como se muestra.**



25. Conecte el Cable Inferior (53) al Soporte en U (45) con una Arandela M8 (59) y una Contratuerca M8 (58).

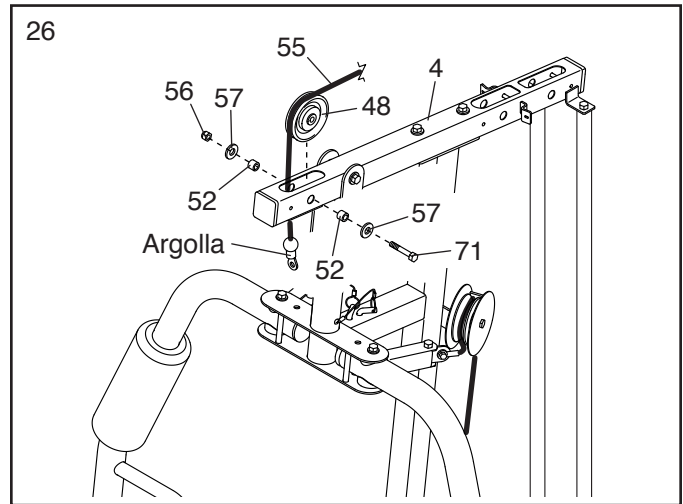
Vea el diagrama incluido. No apriete en exceso la Contratuerca M8 (58); debe quedar enroscada al final del Cable Inferior (53) de modo que solo dos vueltas de la rosca asomen de la Contratuerca.



26. Vea el DIAGRAMA DE CABLES. Identifique el Cable Superior (55).

Encamine el Cable Superior (55) en sentido ascendente a través de la Armadura Superior (4) y por encima de una Polea (48). **Asegúrese de que el extremo de la argolla del Cable Superior quede en la ubicación mostrada.**

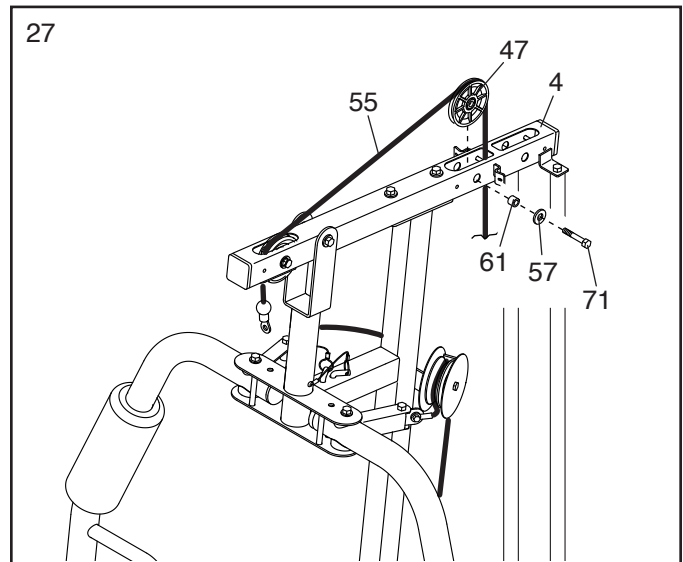
Conecte la Polea (48) al interior de la Armadura Superior (4) con un Perno M10 x 68mm (71), dos Arandelas M10 (57), dos Espaciadores de 13mm (52) y una Contratuerca M10 (56).



27. Encamine el Cable Superior (55) por encima de una Polea Delgada (47) y en sentido descendente a través de la Armadura Superior (4).

Conecte la Polea Delgada (47) al interior de la Armadura Superior (4) con un Perno M10 x 68mm (71), una Arandela M10 (57) y un Espaciador de 11mm (61). **Asegúrese de que la Polea Delgada no se caiga de la Armadura Superior mientras completa los pasos 28 y 29.**

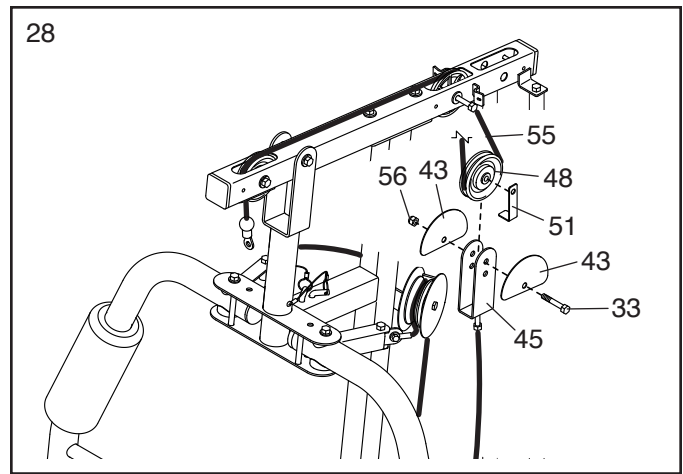
Nota: Otra Polea Delgada (que no se muestra) se instalará en el interior de la Armadura Superior (4) con el mismo Perno M10 x 68mm (71) en el paso 29.



28. Enrolle el Cable Superior (55) por debajo de una Polea (48).

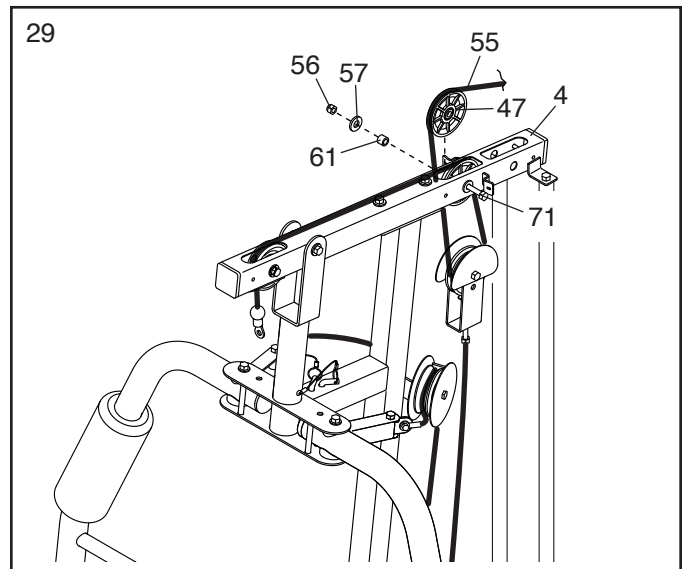
Conecte la Polea (48), una Trampa de Cable Pequeña (51) y dos Protectores en Mitad (43) al orificio superior del Soporte en U (45) con un Perno M10 x 50mm (33) y una Contratuerca M10 (56).

Asegúrese de que la Trampa de Cable Pequeña (51) quede orientada de forma que sujete el Cable Superior (55) en la acanaladura de la Polea (48) y que los Protectores en Mitad (43) queden en el exterior del Soporte en U (45).



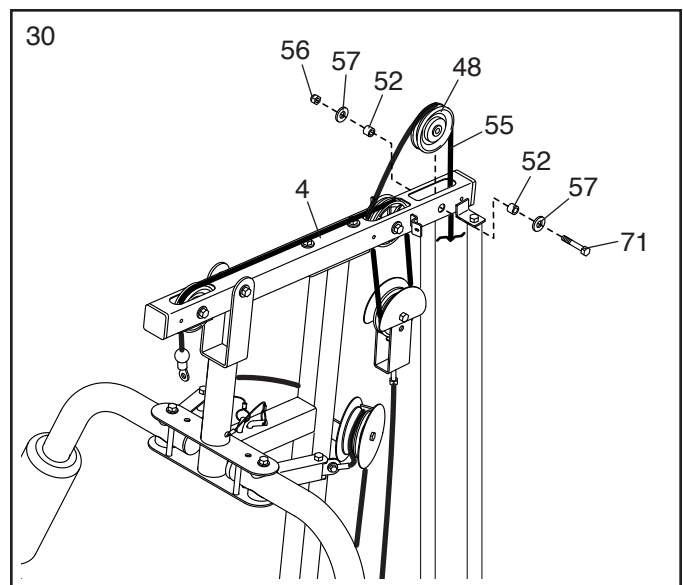
29. Encamine el Cable Superior (55) en sentido ascendente a través de la Armadura Superior (4) y por encima de una Polea Delgada (47).

Conecte la Polea Delgada (47) al interior de la Armadura Superior (4) con el Perno M10 x 68mm (71) utilizado en el paso 27, un Espaciador de 11mm (61), una Arandela M10 (57) y una Contratuerca M10 (56).



30. Encamine el Cable Superior (55) por encima de una Polea (48) y en sentido descendente a través de la Armadura Superior (4).

Conecte la Polea (48) al interior de la Armadura Superior (4) con un Perno M10 x 68mm (71), dos Arandelas M10 (57), dos Espaciadores de 13mm (52) y una Contratuerca M10 (56).



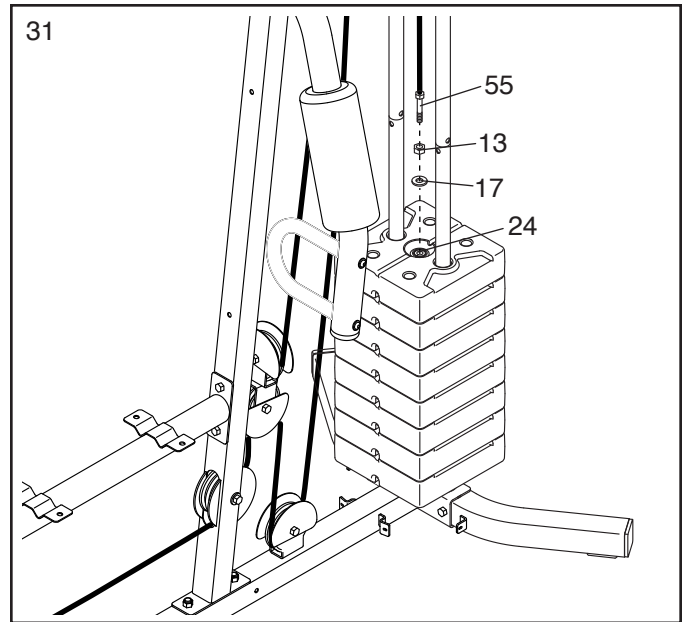
31. Enrosque una Tuerca M12 (13) completamente hasta el extremo del Cable Superior (55).

A continuación, coloque una Arandela Grande (17) sobre el Selector de Pesas (24).

Tense el Cable Superior (55) por el interior del Selector de Pesas (24) hasta que se elimine la totalidad de la holgura de los cables.

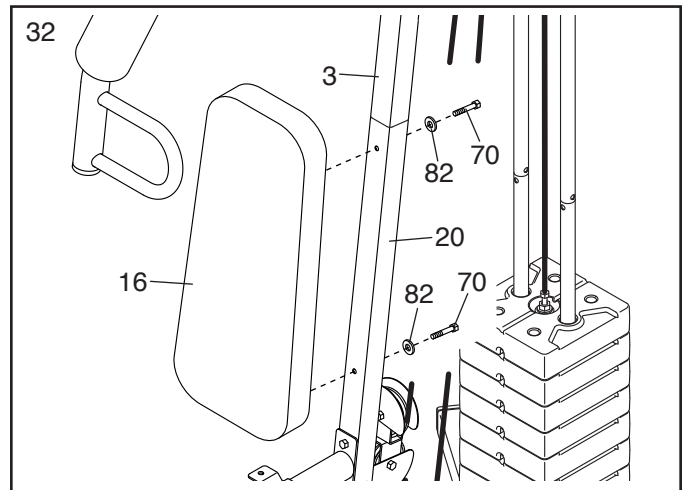
Luego, apriete la Tuerca M12 (13) contra la Arandela Grande (17).

Clave: Si el Cable Superior (55) no alcanza el Selector de Pesas (24), vea el paso 25. Si asoman más de dos vueltas del Cable Inferior (53) por encima de la Contratuerca M8 (58), ajuste la Contratuerca de modo que solo se vean dos vueltas del Cable Inferior.



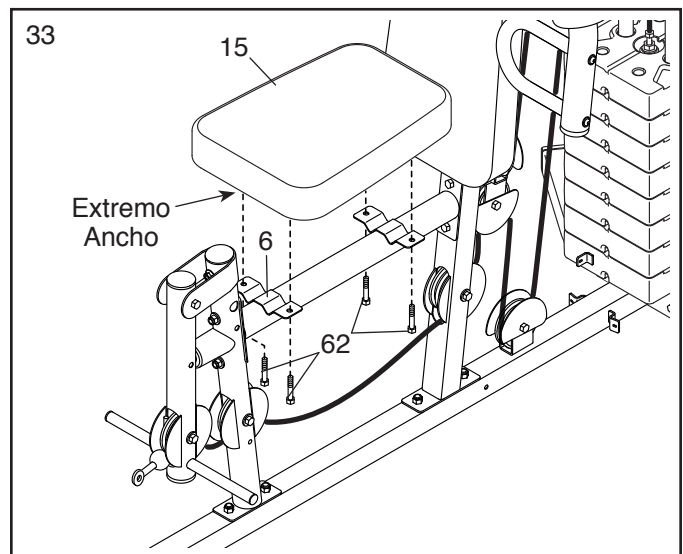
Montaje del Asiento

32. Conecte el Respaldo (16) al Montante Vertical Inferior (20) y al Montante Vertical Superior (3) con dos Tornillos M6 x 63mm (70) y dos Arandelas M6 (82).



33. Oriente el Asiento (15) de modo que el extremo ancho se encuentre en la ubicación mostrada.

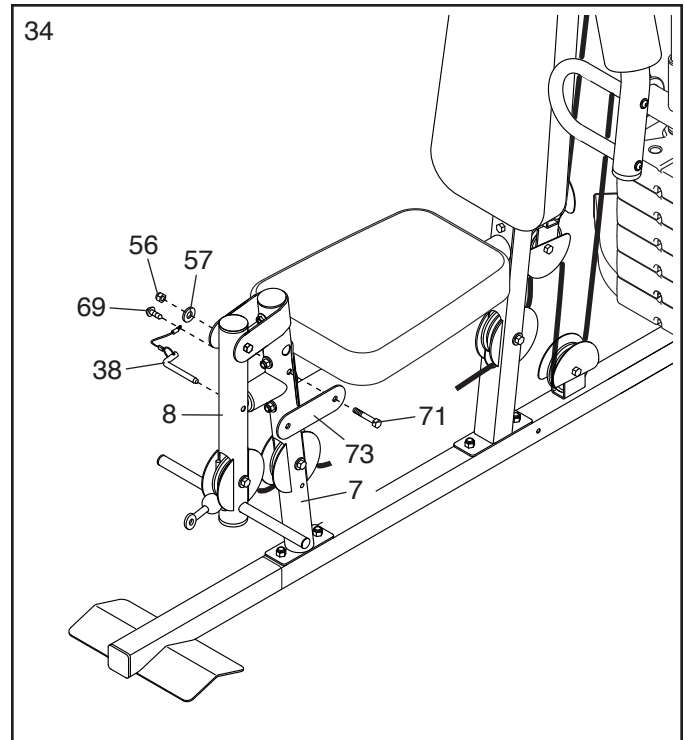
Conecte el Asiento (15) a la Armadura del Asiento (6) con cuatro Tornillos M6 x 16mm (62).



34. Conecte la Placa de Seguridad (73) a la Pata Delantera (7) con un Perno M10 x 68mm (71), una Arandela M10 (57) y una Contratuerca M10 (56). **No apriete en exceso la Contratuerca; la Placa de Seguridad debe pivotar fácilmente.**

A continuación, conecte el Pasador de la Palanca para las Piernas (38) a la Pata Delantera (7) con un Tornillo Taladro M4 x 19mm (69).

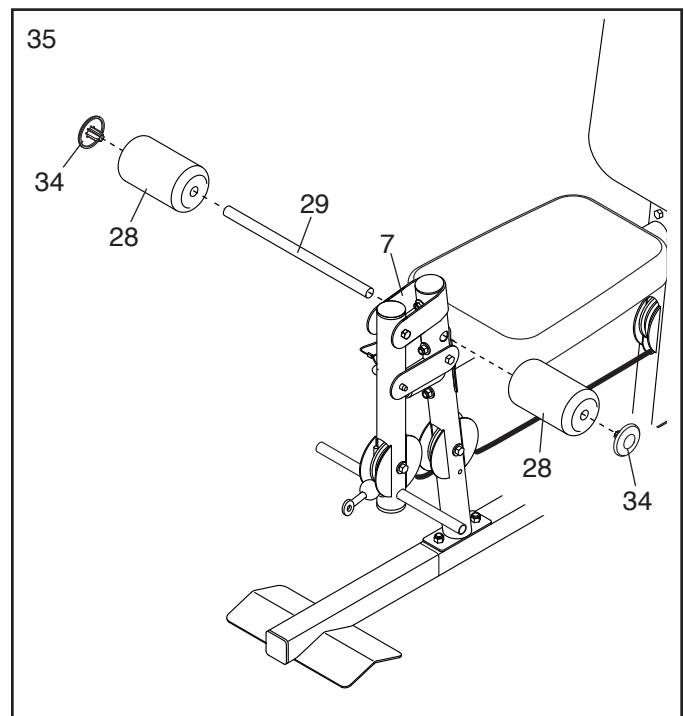
Luego, inserte el Pasador de la Palanca para las Piernas (38) a través de la Palanca para las Piernas (8) y la Placa de Seguridad (73).



35. Inserte el Tubo de la Almohadilla (29) en la Pata Delantera (7).

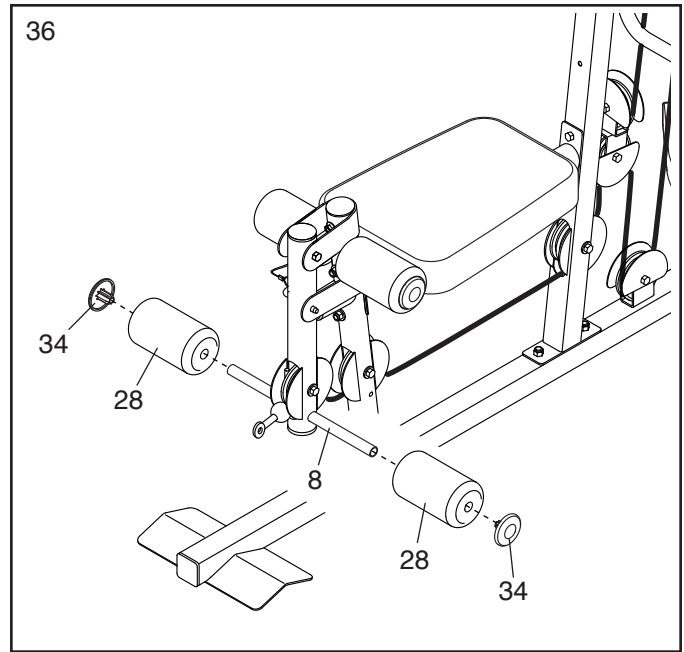
A continuación, deslice una Almohadilla de Espuma Pequeña (28) por cada extremo del Tubo de la Almohadilla (29).

Luego, presione una Tapa de la Almohadilla (34) en cada Almohadilla de Espuma Pequeña (28).



36. Deslice una Almohadilla de Espuma Pequeña (28) por cada extremo del tubo de la almohadilla de la Palanca para las Piernas (8).

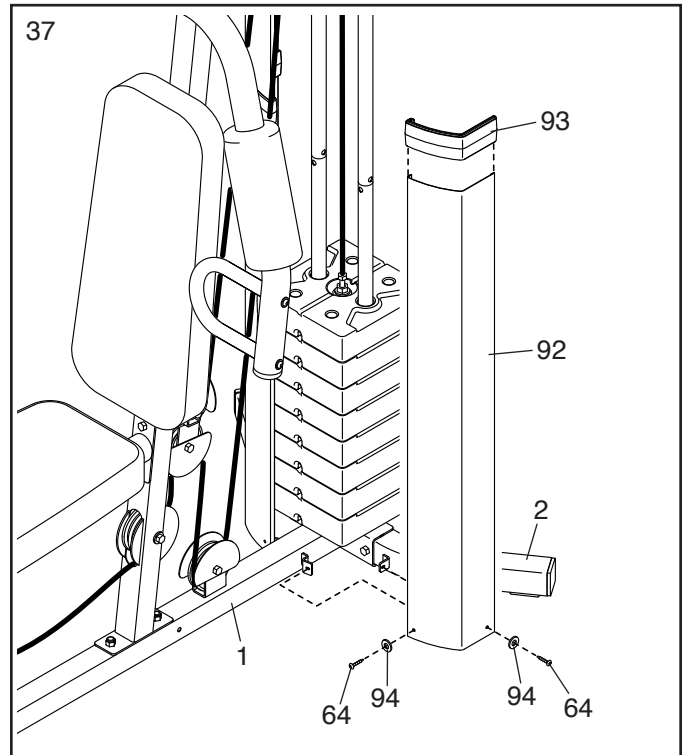
Luego, presione una Tapa de la Almohadilla (34) en cada Almohadilla de Espuma Pequeña (28).



37. Presione un Conector de la Cubierta (93) para insertarlo en la Cubierta Inferior Izquierda (92).

Luego, conecte la Cubierta Inferior Izquierda (92) a la Base (1) y el Estabilizador (2) con dos Tornillos Taladro M4 x 16mm (64) y dos Arandelas M4 (94). **No apriete aún los Tornillos.**

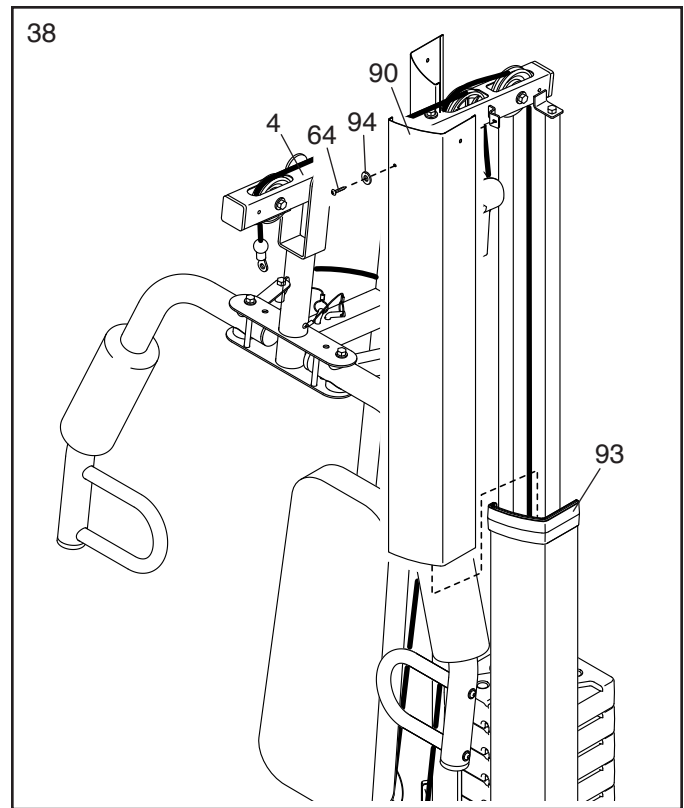
Repita este paso en el otro lado del sistema de pesas.



38. Presione la Cubierta Superior Izquierda (90) hasta insertarla en el Conector de la Cubierta (93).

Luego, conecte la Cubierta Superior Izquierda (90) a la Armadura Superior (4) con un Tornillo Taladro M4 x 16mm (64) y una Arandela M4 (94). **No apriete aún el Tornillo.**

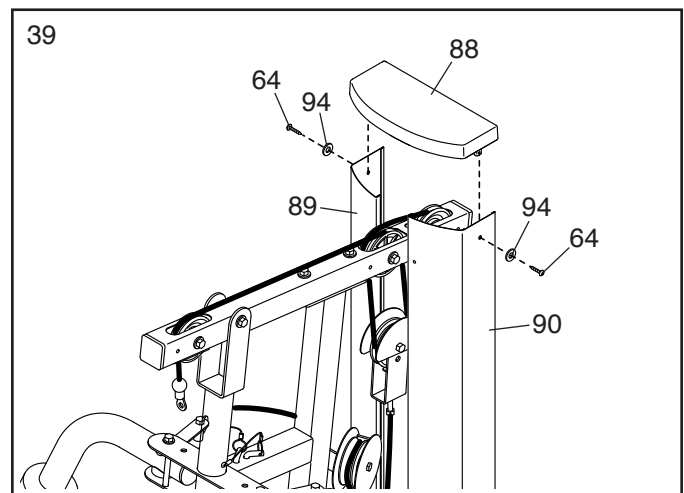
Repita este paso en el otro lado del sistema de pesas.



39. Presione la Tapa de la Cubierta (88) hasta insertarla en las Cubiertas Superiores Derecha e Izquierda (89, 90).

Conecte la Tapa de la Cubierta (88) a las Cubiertas Superiores Derecha e Izquierda (89, 90) con dos Tornillos Taladro M4 x 16mm (64) y dos Arandelas M4 (94).

Vea los pasos 37 y 38. Apriete los Tornillos Taladro M4 x 16mm (64) usados en estos pasos.



40. Asegúrese de que todos los componentes hayan sido apretados apropiadamente. El uso de las demás piezas se explicará en AJUSTE, a partir de la siguiente página.

Antes de usar el sistema de pesas, tire de cada cable varias veces para asegurarse de que se mueven con suavidad alrededor de las poleas. Si uno de los cables no se mueve con suavidad, encuentre el problema y corríjalo.

IMPORTANTE: Si los cables no están instalados adecuadamente, podrían dañarse al utilizar un gran peso. Vea el **DIAGRAMA DE CABLES** en la página 29 para encaminar correctamente los cables. Si hay cualquier holgura en los cables, debe eliminarla tensando los cables. Vea **MANTENIMIENTO** en la página 28.

AJUSTE

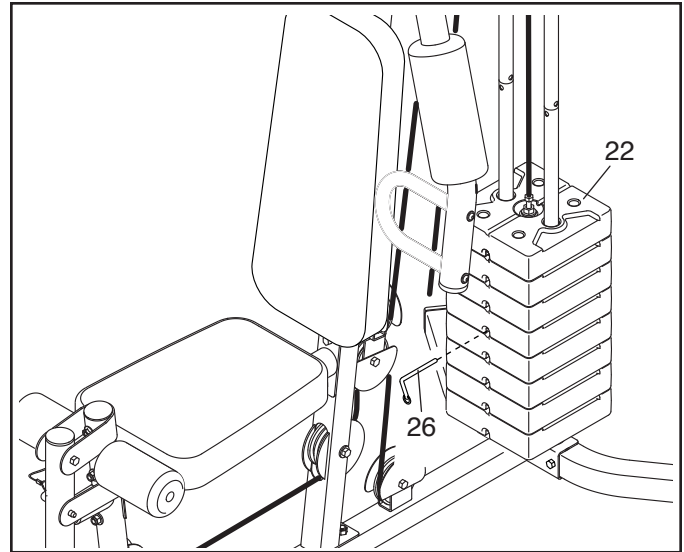
Esta sección explica cómo ajustar el sistema de pesas. Vea las GUÍAS DE EJERCICIOS en la página 31 para obtener información importante acerca de cómo obtener los mayores beneficios de su programa de ejercicios. Vea también la guía de ejercicios anexa para conocer la forma correcta de realizar cada ejercicio.

Cada vez que se utilice el sistema de pesas debe asegurarse de que todas las piezas estén correctamente apretadas. Reemplace inmediatamente cualquier pieza gastada.

CAMBIO DE LA CONFIGURACIÓN DE PESAS DE LA PILA DE PESAS

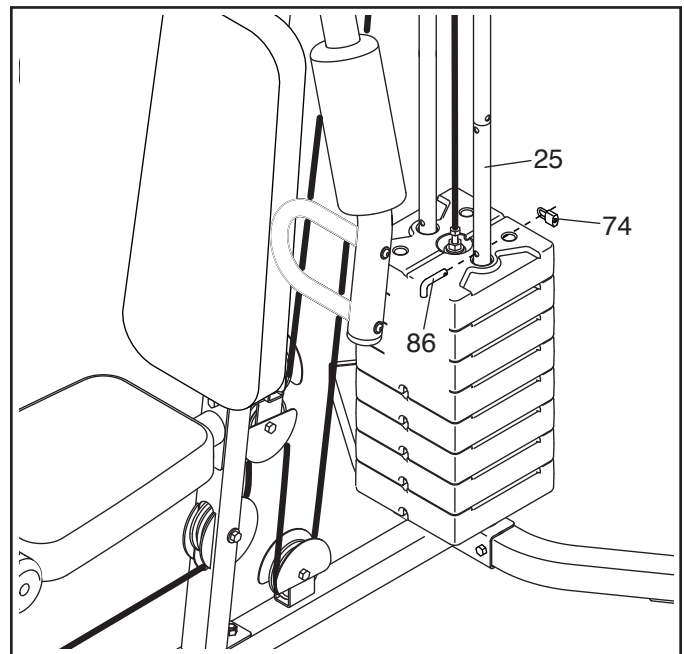
Para cambiar la configuración de pesas de la pila de pesas, inserte un Pasador de las Pesas (26) bajo la Pesa (22) deseada, hasta que el extremo doblado del Pasador de las Pesas toque la pesa. Luego, gire el extremo doblado hacia abajo.

Nota: Debido a los cables y las poleas, la cantidad de resistencia de cada estación de ejercicios puede diferir del ajuste de peso (vea la TABLA DE RESISTENCIA DE LAS PESAS en la página 27).



BLOQUEO DE LA PILA DE PESAS

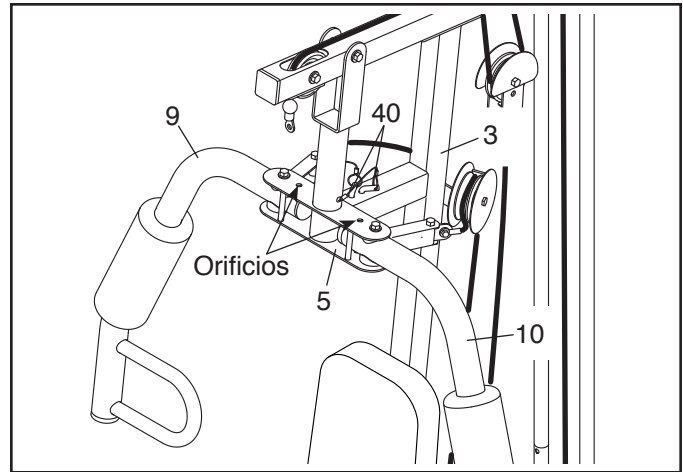
Para bloquear la pila de pesas después de cada entrenamiento, inserte el Pasador de Seguridad (86) a través de una de las Guías Inferiores de las Pesas (25) y asegure el Cierre (74) al Pasador de Seguridad.



CONVERSIÓN DE LOS BRAZOS

Para usar los Brazos (9, 10) como brazos mariposa, inserte los dos Pernos del Brazo (40) en los orificios del Montante Vertical Superior (3) como se muestra.

Para usar los Brazos (9, 10) como brazos de prensa, inserte los dos Pernos del Brazo (40) en los orificios de la Armadura de Pivote (5) y los orificios de los Brazos.

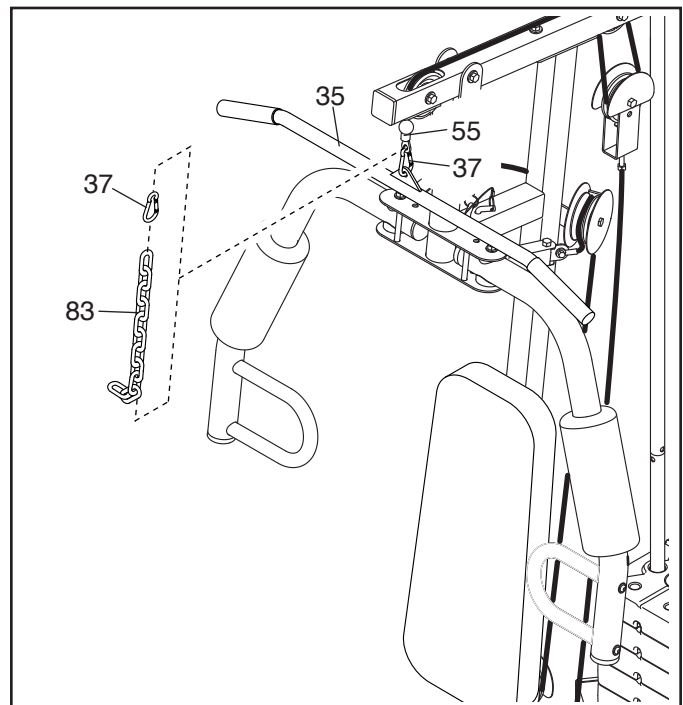


CONEXIÓN DE LOS ACCESORIOS

Conecte la Barra Lateral (35) al Cable Superior (55) en la estación de polea superior con un Soporte de Cable (37).

Para algunos ejercicios, conecte la Cadena (83) entre la Barra Lateral (35) y el Cable Superior (55) con dos Soportes de Cable (37). **Ajuste la longitud de la Cadena entre la Barra Lateral y el Cable Superior de modo que la Barra Lateral se encuentre en la posición inicial correcta para el ejercicio que se desea realizar.**

La Barra Lateral (35) o el Tirante de Manubrio (que no se muestra) pueden conectarse a cualquiera de las estaciones de polea del mismo modo. Enganche siempre la Placa de Seguridad (que no se muestra) cuando utilice la estación de polea inferior (vea CÓMO USAR LA PALANCA PARA LAS PIERNAS a continuación).



CÓMO USAR LA PALANCA PARA LAS PIERNAS

Para usar la Palanca para las Piernas (8), tire del Pasador de la Palanca para las Piernas (38) para extraerlo de la Palanca para las Piernas y la Placa de Seguridad (73).

Para utilizar la estación de polea inferior, inserte el Pasador de la Palanca para las Piernas (38) completamente en la Palanca para las Piernas (8) y la Placa de Seguridad (73).

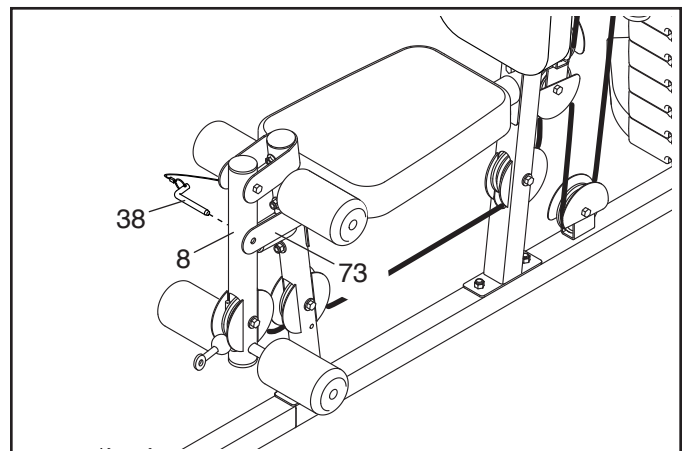


TABLA DE RESISTENCIA DE LAS PESAS

La tabla de abajo muestra la resistencia de pesas aproximada en cada estación de ejercicios. Los números que aparecen en la columna izquierda se refieren a las pesas de 12,5 libras. **Nota: La resistencia de los brazos de mariposa que se muestra es la resistencia para cada brazo de mariposa. La resistencia real en cada estación puede variar debido a las diferencias en pesos individuales así como a la fricción entre los cables, las poleas y las guías de pesas.**

PESA	BRAZO DE MARIPOSA (libras)	BRAZO DE PRENSA (libras)	POLEA SUPERIOR (libras)	PALANCA PIERNAS (libras)	POLEA INFERIOR (libras)
1	19	53	22	63	57
2	24	78	36	104	84
3	32	100	53	132	112
4	40	116	64	153	140
5	44	140	79	180	173
6	50	165	93	201	198
7	57	190	107	239	227
8	65	218	118	276	259
9	74	240	131	303	288
10	79	276	145	330	320

Nota: 1 libra = 0,45 kg

MANTENIMIENTO

Cada vez que se utilice el sistema de pesas debe asegurarse de que todas las piezas estén correctamente apretadas. Reemplace inmediatamente cualquier pieza gastada. Para limpiar el sistema de pesas, utilice un paño húmedo y un detergente suave no abrasivo; **no use disolventes para limpiar el sistema de pesas.**

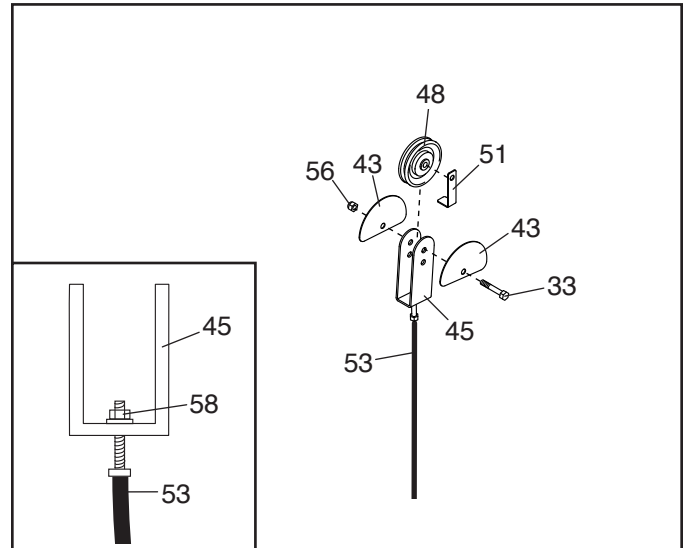
TENSADO DE LOS CABLES

El cable trenzado, que es el tipo de cable utilizado en el sistema de pesas, puede ceder levemente cuando se utiliza por primera vez. Si los cables están flojos antes de sentir resistencia, debe tensar los cables. Para tensar los cables, primeramente, inserte el pasador de pesas en el centro de la pila de pesas. Existen tres formas de eliminar la holgura de los cables:

Vea el diagrama incluido. Apriete la Contratuerca M8 (58) que conecta el Cable Inferior (53) al Soporte en U (45).

Para tensar más los cables, retire la Contratuerca M10 (56) y el Perno M10 x 50mm (33) de los dos Protectores en Mitad (43), el Soporte en U (45), la Trampa de Cable Pequeña (51) y la Polea (48).

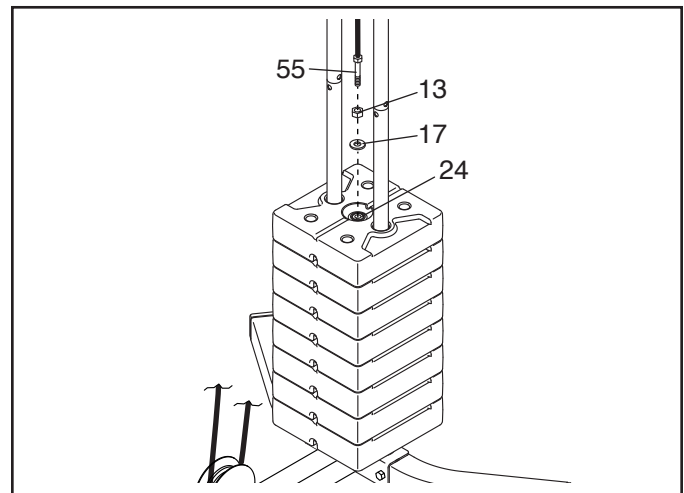
Conecte de nuevo la Polea (48), la Trampa de Cable Pequeña (51) y los Protectores en Mitad (43) al otro orificio del Soporte en U (45). **Asegúrese de que la Trampa de Cable Pequeña quede en la posición correcta y que el Cable Inferior (53) y la Polea se muevan con suavidad.**



Si sigue habiendo holgura en los cables, afloje la Tuerca M12 (13) del Cable Superior (55).

A continuación, tense el Cable Superior (55) en el interior del Selector de Pesas (24) hasta que se elimine la holgura del Cable Superior.

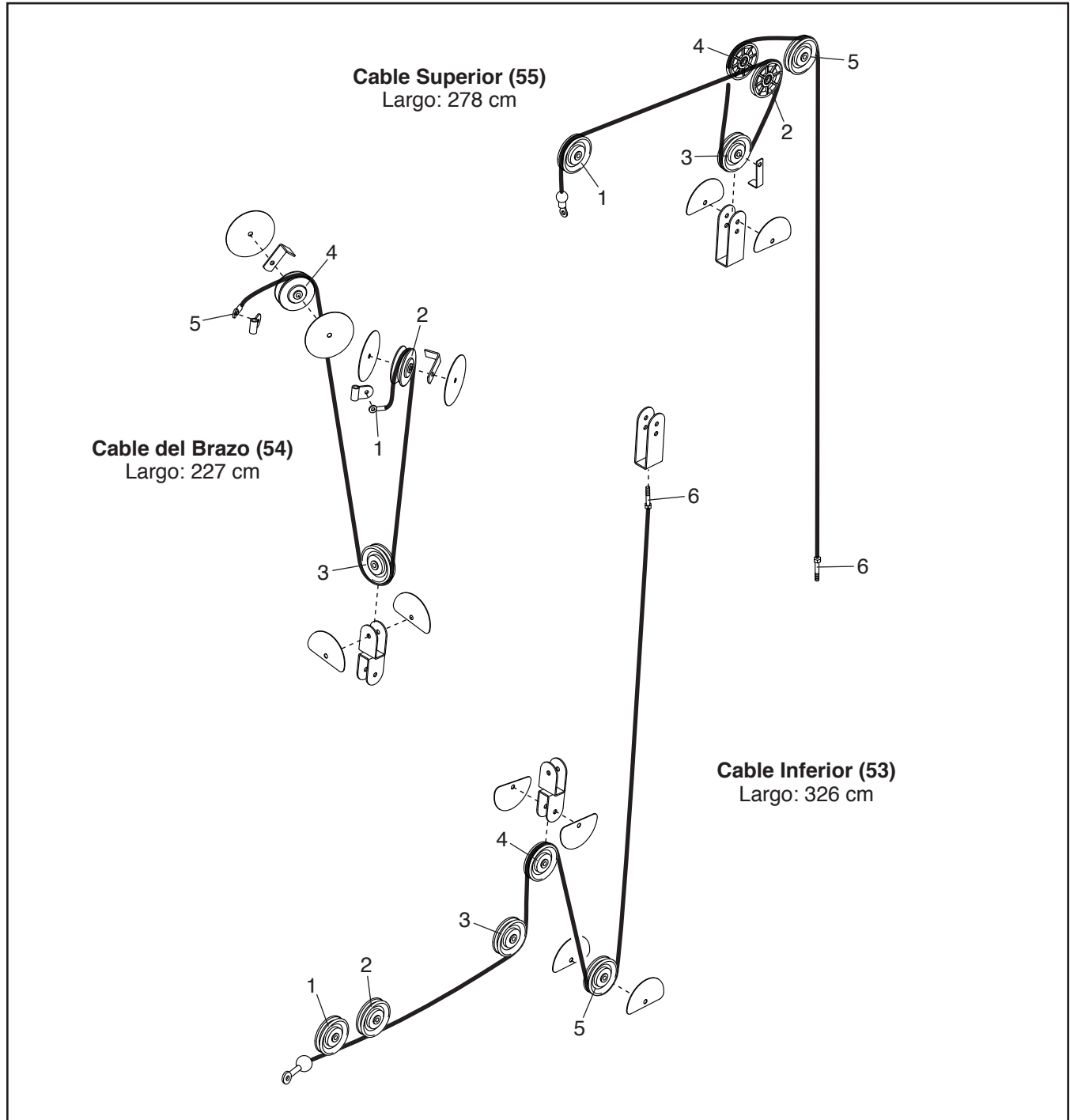
Luego, reapriete la Tuerca M12 (13) contra la Arandela Grande (17).



No tense excesivamente los cables. Si los cables están demasiado tensos, la pesa superior se levantará y separará de la pila de pesas. Si algún cable tiende a descarrilarse de las poleas a menudo, es posible que esté retorcido. Retire el cable y vuelva a instalarlo. Si es necesario sustituir los cables, vea CÓMO PEDIR PIEZAS DE REPUESTO en la contraportada de este manual.

DIAGRAMA DE CABLES

El diagrama que aparece a continuación muestra el trazado correcto de los cables. Los números de cada dibujo muestran el camino correcto por donde van los cables. Corte a lo largo de la línea punteada y vea este diagrama mientras ensambla los cables y las poleas. Si los cables y las poleas no están correctamente ensamblados, el sistema de pesas no funcionará adecuadamente y podrían producirse daños. **Asegúrese de que las trampas de cables no toquen los cables y que no hagan que los cables se toquen entre sí.** Después de ensamblar el sistema de pesas, conserve este diagrama con este manual para referencia futura.



NOTAS

GUÍA DE EJERCICIOS

CUATRO TIPOS DE ENTRENAMIENTOS DE RESISTENCIA

Nota: Una “repetición” es un ciclo completo de un ejercicio, como un abdominal. Una “serie” es un grupo de repeticiones.

Fortalecer los Músculos: Trabaje sus músculos cerca a su capacidad máxima y progresivamente aumente la intensidad de su ejercicio. Ajuste el nivel de la intensidad de un ejercicio individual como sigue:

- Cambie la cantidad de la resistencia usada.
- Cambie el número de repeticiones o de series ejecutadas.

Use su propio juicio para determinar la cantidad de resistencia que es correcta para usted. Empezar con 3 series de 8 repeticiones por cada ejercicio que realice. Descanse por 3 minutos después de cada serie. Cuando usted pueda completar 3 series de 12 repeticiones sin dificultad, incremente la cantidad de resistencia.

Tonificar: Tonifique sus músculos trabajándolos a un porcentaje moderado de su capacidad. Seleccione una cantidad moderada de resistencia y aumente el número de repeticiones en cada serie. Complete tantas series de 15 a 20 repeticiones como sea posible sin ninguna incomodidad. Descanse por 1 minuto después de cada serie. Trabaje sus músculos completando más series en vez de usar cantidades altas de resistencia.

Pérdida de Peso: Para perder de peso, use una cantidad baja de resistencia y aumente el número de repeticiones para cada serie. Ejercite por 20 o 30 minutos, descansando por un máximo de 30 segundos entre las series.

Entrenamiento Variado: Combine entrenamiento de resistencia y ejercicios aeróbicos siguiendo este tipo de programa:

- Entrenamientos de resistencia los lunes, miércoles y viernes.
- 20 a 30 minutos de ejercicios aeróbicos los martes y jueves.
- Un día entero de descanso cada semana para darle a su cuerpo tiempo para restablecerse.

GUÍA DE ENTRENAMIENTO

Familiarícese con el aparato y aprenda la forma correcta de cada ejercicio. Use su propio juicio para

determinar el tiempo apropiado para cada entrenamiento, y el número de repeticiones y series para completarlo. Progrese a su propio paso y sea sensitivo a las señales de su cuerpo. Siga cada entrenamiento con por lo menos un día de descanso.

Calentamiento: Empezar con 5 a 10 minutos de estiramiento y ejercicios ligeros. El calentamiento aumenta la temperatura de su cuerpo, su ritmo cardíaco y su circulación preparándolo para los ejercicios.

Hacer Ejercicios: Incluye de 6 a 10 diferentes ejercicios en cada entrenamiento. Seleccione ejercicios para cada grupo principal de músculos, enfatizando las áreas que usted quiere desarrollar. Para darle balance y variedad a sus entrenamientos, varíe los ejercicios de entrenamiento a entrenamiento.

Enfriamiento: Termine con 5 a 10 minutos de estiramiento. El estiramiento aumenta la flexibilidad de sus músculos y le ayuda a evitar problemas posteriores al ejercicio.

FORMAS DE EJERCICIO

Muévase a través del campo completo del movimiento para cada ejercicio y mueva solamente las partes apropiadas del cuerpo. Ejecute las repeticiones en cada serie suavemente y sin parar. La etapa del esfuerzo de cada repetición debe durar por lo menos la mitad del tiempo de la etapa de regreso. Exhale durante la etapa del esfuerzo en cada repetición e inhale durante el tiempo de regreso. Nunca retenga la respiración.

Descanse por un período de tiempo corto después de cada serie.

- Fortalecer los Músculos: Descanse por tres minutos después de cada serie.
- Tonificar: Descanse por un minuto después de cada serie.
- Pérdida de Peso: Descanse por 30 segundos después de cada serie.

MANTÉNGASE MOTIVADO

Para estar motivado, mantenga un registro de cada entrenamiento. Escriba la fecha, los ejercicios ejecutados, la resistencia usada y el número de series y repeticiones terminadas. Registre su peso y las medidas de las partes principales del cuerpo una vez al mes. Para alcanzar buenos resultados, haga del ejercicio una parte regular y agradable de su vida.

REGISTRO DE EJERCICIOS

Haga copias de ésta página, y use las copias para que haga un horario y registre su fuerza y los entrenamientos aeróbicos. El horario y registro de sus entrenamientos le ayudará a hacer ejercicios regularmente y que sea una parte agradable en su vida.

Fuerza

Fecha:

___ / ___ / ___

Ejercicio	Libras	Grupo	Repeti- ciones	Ejercicio	Libras	Grupo	Repeti- ciones
1.				6.			
2.				7.			
3.				8.			
4.				9.			
5.				10.			

Aeróbico

Fecha:

___ / ___ / ___

Ejercicio	Tiempo	Distancia	Velocidad

Fuerza

Fecha:

___ / ___ / ___

Ejercicio	Libras	Grupo	Repeti- ciones	Ejercicio	Libras	Grupo	Repeti- ciones
1.				6.			
2.				7.			
3.				8.			
4.				9.			
5.				10.			

Aeróbico

Fecha:

___ / ___ / ___

Ejercicio	Tiempo	Distancia	Velocidad

Fuerza

Fecha:

___ / ___ / ___

Ejercicio	Libras	Grupo	Repeti- ciones	Ejercicio	Libras	Grupo	Repeti- ciones
1.				6.			
2.				7.			
3.				8.			
4.				9.			
5.				10.			

Aeróbico

Fecha:

___ / ___ / ___

Ejercicio	Tiempo	Distancia	Velocidad

LISTA DE LAS PIEZAS

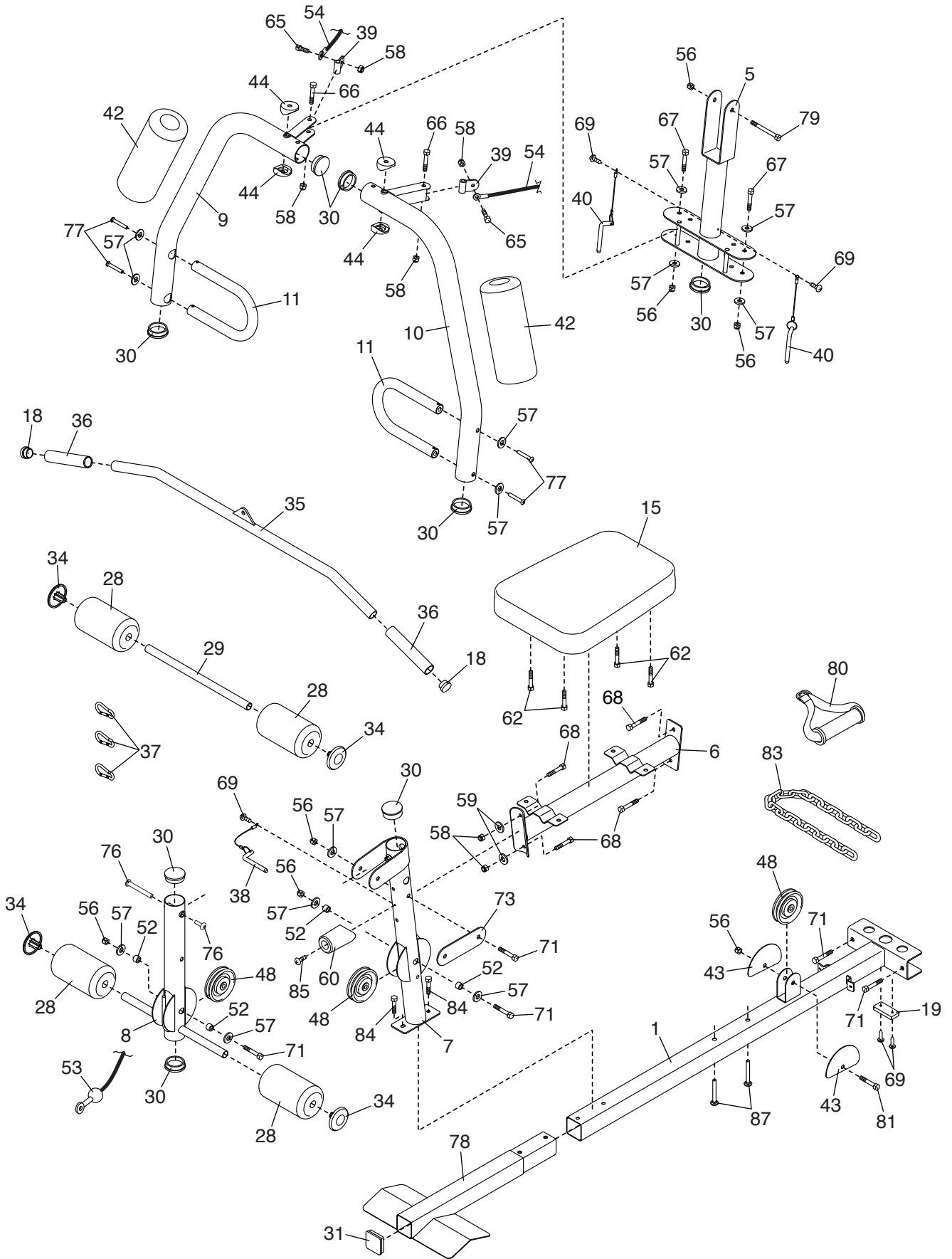
N.º de Modelo GGSY24613.3 R0217A

N.º	Ctd.	Descripción	N.º	Ctd.	Descripción
1	1	Base	50	2	Trampa de Cable Grande
2	1	Estabilizador	51	1	Trampa de Cable Pequeña
3	1	Montante Vertical Superior	52	10	Espaciador de 13mm
4	1	Armadura Superior	53	1	Cable Inferior
5	1	Armadura de Pivote	54	1	Cable del Brazo
6	1	Armadura del Asiento	55	1	Cable Superior
7	1	Pata Delantera	56	19	Contratuercas M10
8	1	Palanca para las Piernas	57	29	Arandela M10
9	1	Brazo Derecho	58	13	Contratuercas M8
10	1	Brazo Izquierdo	59	7	Arandela M8
11	2	Manubrio	60	1	Parachoques de la Pata
12	1	Placa Cuadrada	61	2	Espaciador de 11mm
13	1	Tuerca M12	62	4	Tornillo M6 x 16mm
14	2	Pata del Estabilizador	63	1	Doble Soporte en U
15	1	Asiento	64	12	Tornillo Taladro M4 x 16mm
16	1	Respaldo	65	2	Perno con Collar M8 x 22mm
17	1	Arandela Grande	66	2	Perno con Collar M8 x 50mm
18	2	Tapa de la Barra Lateral	67	2	Perno M10 x 85mm
19	1	Pata de la Base	68	6	Perno M8 x 65mm
20	1	Montante Vertical Inferior	69	5	Tornillo Taladro M4 x 19mm
21	2	Guía Superior de las Pesas	70	2	Tornillo M6 x 63mm
22	9	Pesa	71	9	Perno M10 x 68mm
23	1	Tapa del Selector de Pesas	72	2	Tornillo M10 x 20mm
24	1	Selector de Pesas	73	1	Placa de Seguridad
25	2	Guía Inferior de las Pesas	74	1	Cierre
26	1	Pasador de las Pesas	75	2	Perno M10 x 63mm
27	2	Parachoques de las Pesas	76	1	Juego de Pernos M10 x 64mm
28	4	Almohadilla de Espuma Pequeña	77	8	Perno Botón M10 x 25mm
29	1	Tubo de la Almohadilla	78	1	Base Delantera
30	8	Tapa Interna Redonda de 50mm	79	1	Perno M10 x 77mm
31	5	Tapa Interna Cuadrada de 50mm	80	1	Tirante de Manubrio
32	1	Tapa Externa Cuadrada de 38mm	81	3	Perno M10 x 45mm
33	1	Perno M10 x 50mm	82	2	Arandela M6
34	4	Tapa de la Almohadilla	83	1	Cadena
35	1	Barra Lateral	84	2	Tornillo M8 x 20mm
36	2	Mango	85	1	Tornillo Taladro M4 x 25mm
37	3	Soporte de Cable	86	1	Pasador de Seguridad
38	1	Pasador de la Palanca para las Piernas	87	2	Perno de Porte M8 x 63mm
39	2	Pivote de Cable	88	1	Tapa de la Cubierta
40	2	Perno del Brazo	89	1	Cubierta Superior Derecha
41	4	Protector Completo	90	1	Cubierta Superior Izquierda
42	2	Almohadilla de Espuma Grande	91	1	Cubierta Inferior Derecha
43	8	Protector en Mitad	92	1	Cubierta Inferior Izquierda
44	4	Buje del Brazo	93	2	Conector de la Cubierta
45	1	Soporte en U	94	8	Arandela M4
46	2	Polea en V	*	—	Manual del Usuario
47	2	Polea Delgada	*	—	Guía de Ejercicios
48	9	Polea	*	—	Paquete de Grasa
49	1	Perno M10 x 65mm	*	—	Herramienta de Montaje

Nota: Las especificaciones pueden cambiar sin previo aviso. Para obtener más información para pedidos de piezas de repuesto, vea la contraportada de este manual. *Estas piezas no aparecen en las ilustraciones.

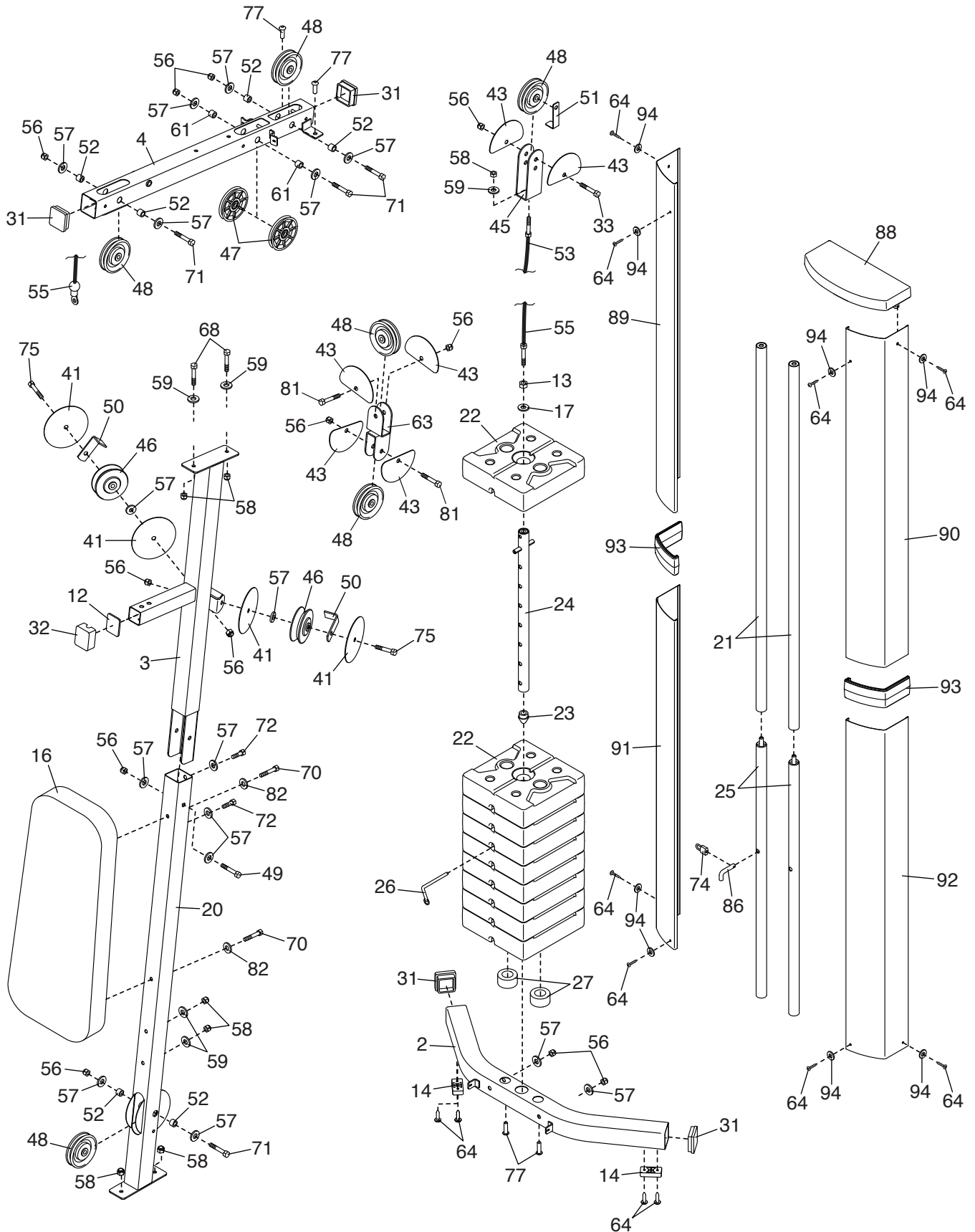
DIBUJO DE PIEZAS A

N.º de Modelo GGSY24613.3 R0217A



DIBUJO DE PIEZAS B

N.º de Modelo GGSY24613.3 R0217A



CÓMO ORDENAR PIEZAS DE REPUESTO

Para ordenar piezas de repuesto, por favor vea la portada de este manual. Para ayudarnos a proporcionarle asistencia, por favor esté listo para proporcionar la siguiente información cuando nos contacte:

- el número de modelo y el número de serie del producto (vea la portada de este manual)
- el nombre del producto (vea la portada de este manual)
- el número de la pieza y descripción de la (de las) pieza(s) de reemplazo (vea la LISTA DE LAS PIEZAS y el DIBUJO DE LAS PIEZAS hacia el final de este manual)