

GOLD'S GYM®

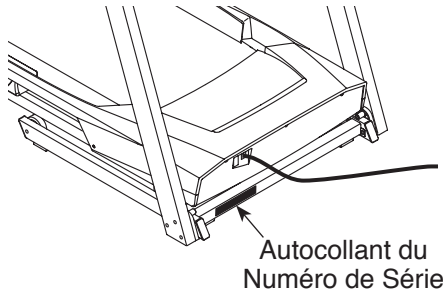
TRAINER 410

www.workoutwarehouse.com

N°. du Modèle GGTL39610.0

N°. de Série _____

Écrivez le numéro de série sur la ligne ci-dessus pour référence.



QUESTIONS ?

Si vous avez des questions ou si des pièces sont endommagées ou manquantes, **VEUILLEZ NOUS CONTACTER AU SERVICE À LA CLIENTÈLE DIRECTEMENT.**

APPUYEZ SANS FRAIS :

1-888-936-4266

du lundi au vendredi de 7h30 à 16h30, heure de l'est (exceptés les jours fériés)

OU PAR COURRIEL :

customerservice@iconcanada.ca

ATTENTION

Lisez toutes les précautions et les instructions contenues dans ce manuel avant d'utiliser cet appareil. Gardez ce manuel pour vous y référer ultérieurement.

MANUEL DE L'UTILISATEUR



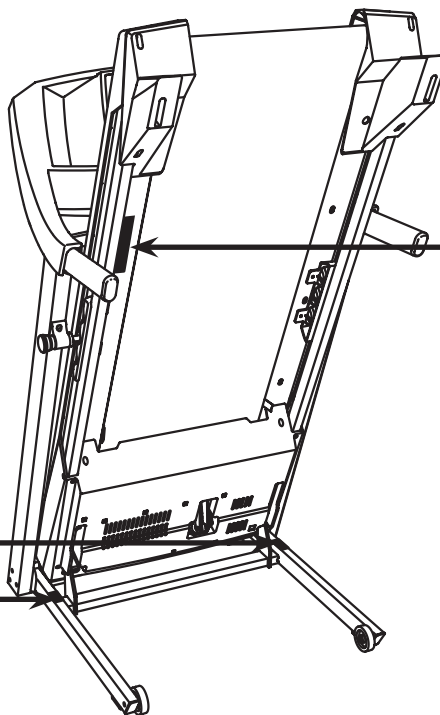
TABLE DES MATIÈRES

EMPLACEMENT DES AUTOCOLLANTS D'AVERTISSEMENT	2
PRÉCAUTIONS IMPORTANTES	3
AVANT DE COMMENCER	5
TABEAU D'IDENTIFICATION DES PIÈCES	6
ASSEMBLAGE	7
FONCTIONNEMENT ET RÉGLAGES	13
COMMENT PLIER ET DÉPLACER LE TAPIS DE COURSE	19
LOCALISATION D'UN PROBLÈME	20
CONSEILS POUR L'EXERCICE	23
LISTE DES PIÈCES	24
SCHÉMA DÉTAILLÉ	25
POUR COMMANDER DES PIÈCES DE RECHANGE	Dernière Page
GARANTIE LIMITÉE	Dernière Page

EMPLACEMENT DES AUTOCOLLANTS D'AVERTISSEMENT

Ce schéma indique l'emplacement des autocollants d'avertissement. **Si un autocollant est manquant ou illisible, référez-vous à la page de couverture de ce manuel pour commander un nouvel autocollant gratuit. Placez le nouvel autocollant à l'endroit indiqué.** Remarque : les autocollants ne sont peut-être pas illustrés à l'échelle.

CAUTION **ATTENTION**
KEEP HANDS AND FEET AWAY FROM THIS AREA WHILE THE TREADMILL IS IN OPERATION. GARDEZ VOS PIEDS ET VOS MAINS ÉLOIGNÉS DE CET ENDROIT QUAND LE TAPIS ROULANT EST EN MARCHÉ.



ATTENTION:
Protégez-vous et toutes autres personnes des risques de blessures graves.
Lisez le manuel et:

- Tenez-vous seulement sur les repose-pieds lorsque vous commencez ou arrêtez le tapis roulant.
- Changez la vitesse progressivement.
- Tenez-vous toujours aux rampes afin d'éviter de tomber et portez toujours l'attache ou la ceinture lorsque vous utilisez le tapis roulant.
- Arrêtez tout exercice si vous sentez étourdi, si vous avez le vertige ou le souffle coupé.
- Le loquet doit être complètement fermé avant de déplacer ou de ranger le tapis roulant.
- L'inclinaison doit être à la position la plus basse avant de plier le tapis pour le ranger.
- Ne laissez jamais aucun enfant près ou autour du tapis.
- Enlevez la clé lorsque vous n'utilisez pas le tapis roulant.
- Gardez vos habits, vos doigts et vos cheveux loin de la courroie.
- Ne réglez ou ne réparez jamais la courroie lorsque celle-ci est en mouvement.
- Portez toujours des chaussures de sport lorsque vous utilisez le tapis roulant.

PRÉCAUTIONS IMPORTANTES

⚠ AVERTISSEMENT : pour réduire les risques de blessures graves, lisez toutes les précautions importantes et les instructions contenues dans ce manuel, ainsi que les avertissements se trouvant sur l'appareil, avant d'utiliser votre tapis de course. ICON ne peut être tenu responsable de toute blessure ou tout dégât matériel résultant directement ou indirectement de l'utilisation de cet appareil.

1. Consultez votre médecin avant d'entreprendre un programme d'exercice. Ceci s'adresse tout particulièrement aux personnes de plus de 35 ans et aux personnes ayant des problèmes de santé.
2. Le propriétaire est responsable d'informer correctement tous les utilisateurs de ce tapis de course de tous les avertissements et toutes les précautions.
3. N'utilisez le tapis de course que de la manière décrite.
4. Gardez le tapis de course à l'intérieur, à l'abri de l'humidité et de la poussière. N'installez pas le tapis de course dans un garage, sur une terrasse couverte ou près d'une source d'eau.
5. Installez le tapis de course sur une surface plane, avec au moins 2,4 m d'espace à l'arrière et 0,6 m de chaque côté. N'installez pas le tapis de course sur une surface qui pourrait bloquer les ouvertures de ventilation. Pour protéger votre sol ou votre moquette, placez un tapis sous l'appareil.
6. Ne faites pas fonctionner le tapis de course dans une pièce où des produits aérosol sont utilisés et où de l'oxygène est administré.
7. Gardez les enfants de moins de 12 ans et les animaux domestiques à l'écart du tapis de course à tout moment.
8. Le tapis de course ne doit pas être utilisé par des personnes dont le poids est supérieur à 136 kg.
9. Ne laissez jamais plus d'une personne à la fois sur le tapis de course.
10. Portez des vêtements de sport appropriés quand vous utilisez le tapis de course. Ne portez pas des vêtements amples qui pourraient se coincer dans le tapis de course. Des vêtements de soutien athlétique sont recommandés pour les hommes et les femmes. *Portez toujours des chaussures sport. N'utilisez jamais le tapis de course les pieds nus, en chaussettes ou en sandales.*
11. Branchez le cordon d'alimentation (voir page 13) dans un suppresseur de surtension (non inclus) et branchez le limiteur sur un circuit mis à la terre pouvant soutenir 15 ampères ou plus. Aucun autre appareil ne doit être branché sur le même circuit. N'utilisez pas de rallonge électrique.
12. Utilisez uniquement un suppresseur de surtension à prise unique qui satisfait à toutes les exigences décrites à la page 13. Pour vous procurer un suppresseur de surtension, contactez votre revendeur GOLD'S GYM ou composez le numéro de téléphone sur la couverture avant de ce manuel pour commander la pièce numéro 146148. Vous pouvez aussi vous procurer un suppresseur de surtension dans un magasin vendant du matériel électronique.
13. Si vous n'utilisez pas un suppresseur de surtension qui fonctionne correctement, vous pourriez endommager le système de commande du tapis de course. Si le système de commande est endommagé, la courroie mobile peut ralentir, accélérer ou s'arrêter subitement, ce qui pourrait entraîner une chute et de graves blessures.
14. Gardez le cordon d'alimentation et le suppresseur de surtension à l'écart des surfaces chauffantes.
15. Ne faites jamais tourner la courroie mobile lorsque l'appareil est éteint. Ne faites pas fonctionner le tapis de course si le cordon d'alimentation ou la fiche sont endommagés, ou si le tapis de course ne fonctionne pas correctement. (Voir la section LOCALISATION D'UN PROBLÈME page 20, si le tapis de course ne fonctionne pas correctement.)

16. Veuillez lire attentivement et comprendre les procédures d'arrêt d'urgence et les tester avant d'utiliser le tapis de course (voir la section COMMENT ALLUMER L'APPAREIL page 15).
17. Ne mettez jamais le tapis de course en marche quand vous vous tenez sur la courroie mobile. Tenez toujours les rampes lorsque vous utilisez le tapis de course.
18. Le tapis de course peut atteindre des vitesses élevées. Réglez la vitesse progressivement de manière à éviter les changements de vitesse brusques.
19. Le détecteur du rythme cardiaque n'est pas un dispositif médical. De nombreux facteurs, tels que les mouvements de l'utilisateur pendant l'exercice, peuvent rendre la lecture du rythme cardiaque moins précise. Le détecteur du rythme cardiaque ne sert qu'à donner une idée approximative des fluctuations du rythme cardiaque durant l'exercice.
20. Ne laissez jamais le tapis de course en marche sans surveillance. Retirez toujours la clé, débranchez le cordon d'alimentation et placez l'interrupteur sur la position d'arrêt [OFF] quand vous n'utilisez pas le tapis de course. (Voir le schéma page 5 pour connaître l'emplacement de l'interrupteur.)
21. N'essayez pas de lever, baisser ou déplacer le tapis de course avant qu'il ne soit correctement assemblé. (Voir la section ASSEMBLAGE page 7 et la section COMMENT PLIER ET DÉPLACER LE TAPIS DE COURSE page 19.) Vous devez être capable de soulever sans risque un poids de 20 kg pour lever, baisser ou déplacer le tapis de course.
22. Lorsque vous pliez ou déplacez le tapis de course, assurez-vous que le loquet de rangement retient fermement le cadre en position de rangement.
23. N'insérez aucun objet dans les ouvertures du tapis de course.
24. Vérifiez et serrez correctement toutes les pièces du tapis de course régulièrement.
25. **DANGER** : débranchez toujours le cordon d'alimentation immédiatement après l'utilisation, avant de nettoyer le tapis de course et avant d'effectuer les procédures d'entretien et de réglage décrites dans ce manuel. N'enlevez jamais le capot du moteur sauf si un représentant de service autorisé ne vous le demande. Les réglages autres que ceux décrits dans ce manuel ne doivent être effectués que par un représentant de service autorisé.
26. Ce tapis de course est destiné à un usage à domicile uniquement. N'utilisez pas le tapis de course à des fins commerciales, locatives ou institutionnelles.
27. Un excès d'exercice physique peut entraîner des blessures graves et la mort. Si vous avez des étourdissements ou si vous ressentez de la douleur quand vous faites des exercices, arrêtez-vous immédiatement et reposez-vous.

GARDEZ CES INSTRUCTIONS

AVANT DE COMMENCER

Merci d'avoir sélectionné le nouveau tapis de course GOLD'S GYM® TRAINER 410. Le tapis de course TRAINER 410 offre un large éventail de fonctionnalités conçues pour rendre vos entraînements chez vous plus agréables et efficaces.

Nous vous conseillons de lire attentivement ce manuel avant d'utiliser le tapis de course. Si vous avez des questions après avoir lu ce manuel, veuillez vous référer à la page de couverture de ce manuel pour

nous contacter. Pour nous permettre de mieux vous assister, notez le numéro du modèle et le numéro de série de l'appareil avant de nous appeler. Le numéro du modèle et l'emplacement de l'autocollant du numéro de série sont indiqués sur la page de couverture de ce manuel.

Familiarisez-vous avec les pièces sur le schéma ci-dessous avant de continuer la lecture de ce manuel.

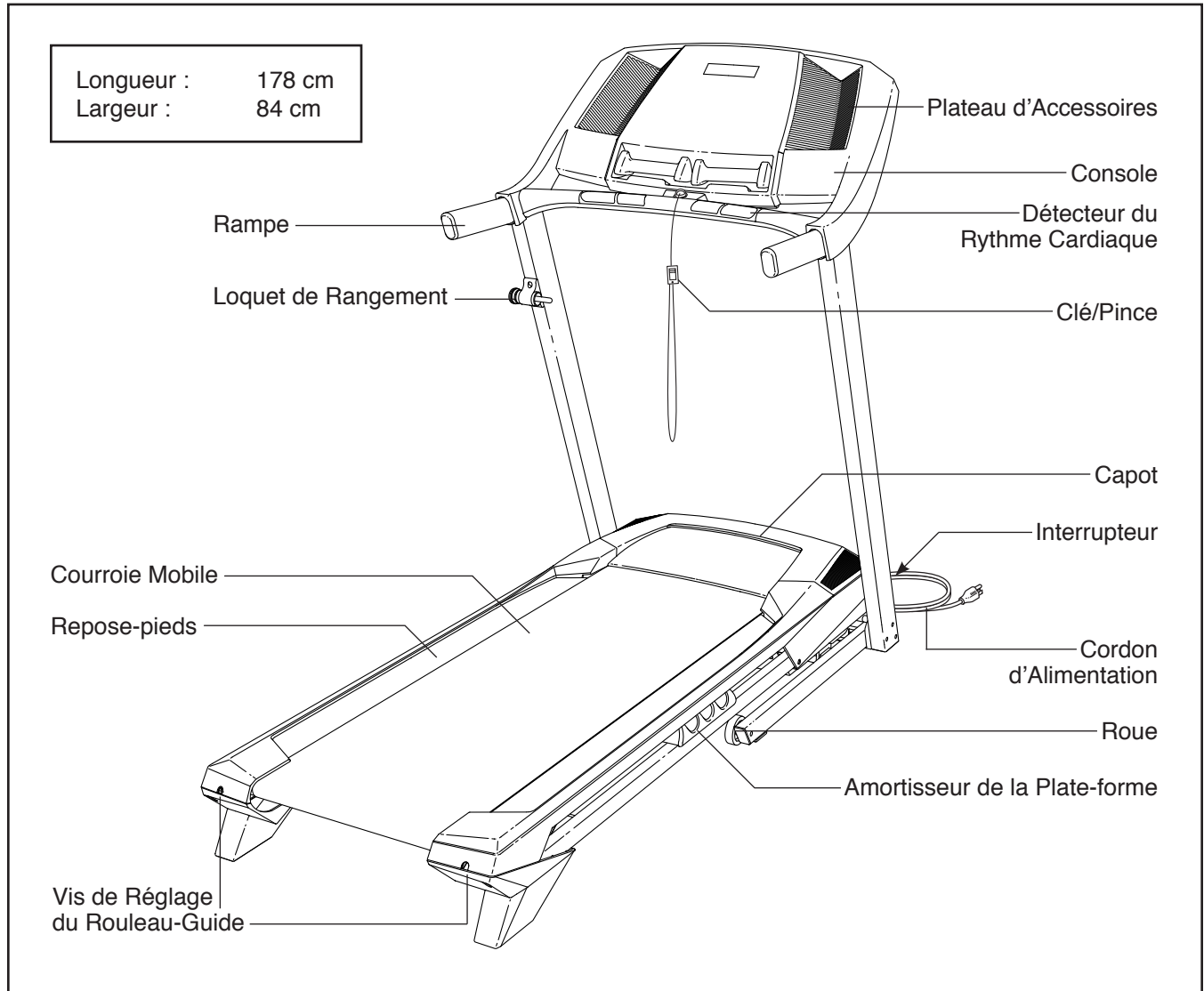
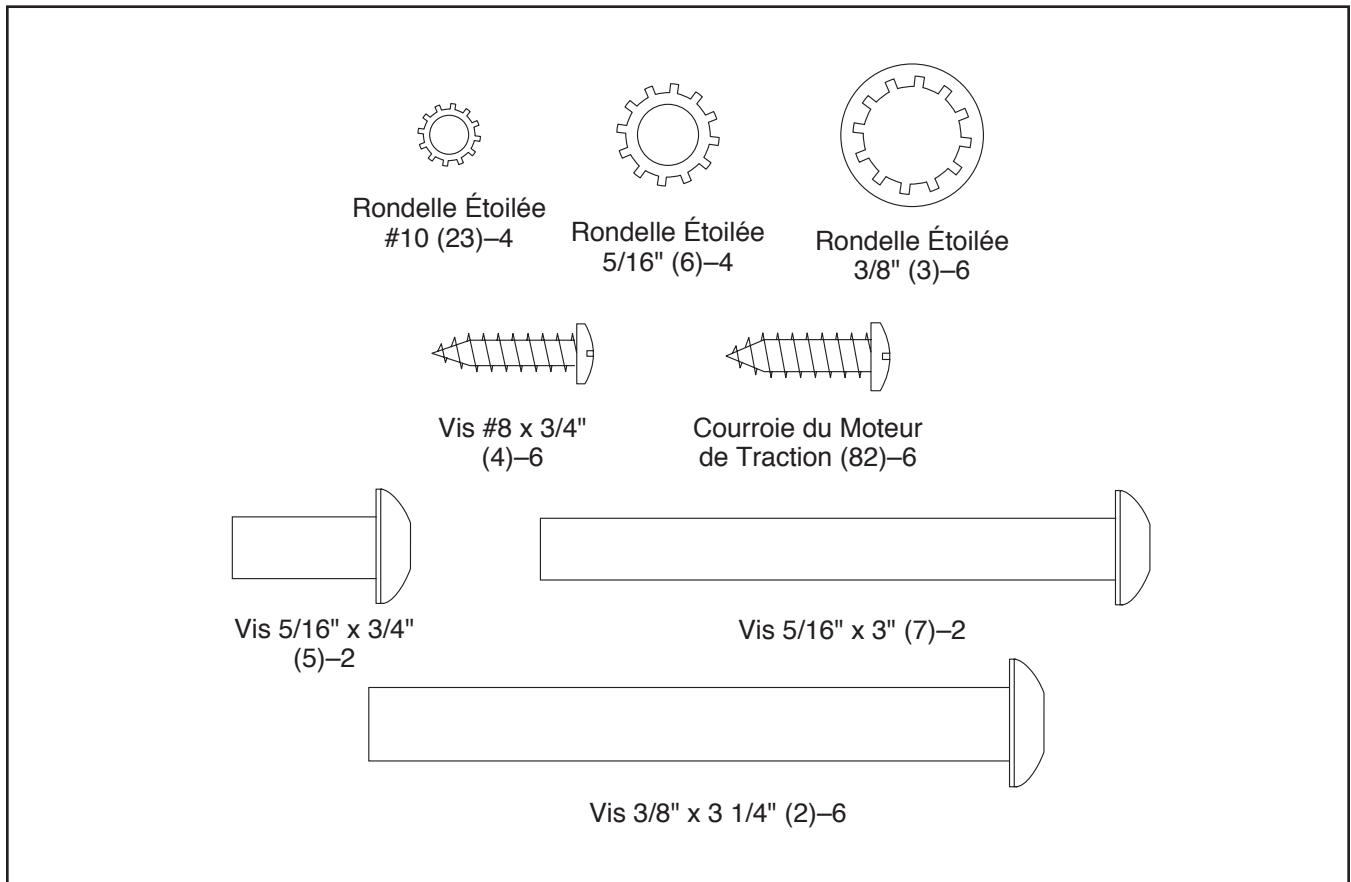




TABLEAU D'IDENTIFICATION DES PIÈCES

Référez-vous aux schémas ci-dessous pour identifier les petites pièces utilisées lors de l'assemblage. Le nombre entre parenthèses à côté de chaque schéma fait référence au numéro de la pièce sur la LISTE DES PIÈCES, vers la fin de ce manuel. Le nombre après les parenthèses est la quantité nécessaire à l'assemblage. **Remarque : si une pièce n'est pas dans le sac des pièces, vérifiez qu'elle n'est pas pré-assemblée. Des pièces de rechange peuvent être incluses.**

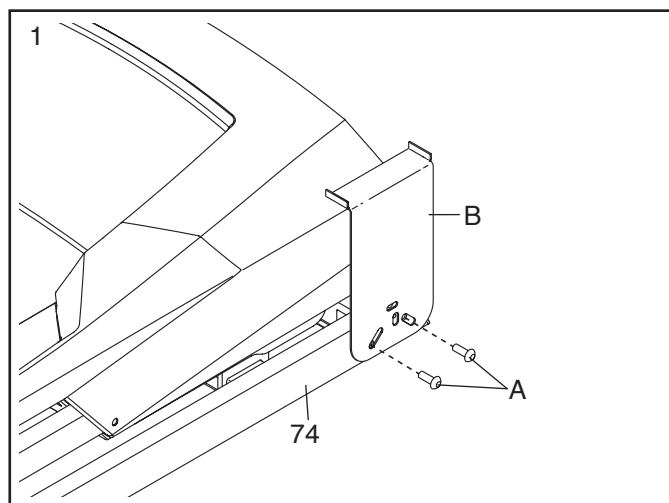


ASSEMBLAGE

- L'assemblage requiert deux personnes.
 - Placez toutes les pièces sur une aire dégagée et retirez tous les emballages. Ne jetez pas le matériel d'emballage avant d'avoir terminé l'assemblage.
 - La face cachée de la courroie mobile est enduite d'un lubrifiant haute-performance. Durant le transport, du lubrifiant peut se déposer sur la face visible de la courroie mobile ou sur l'emballage de transport. Ceci est tout à fait normal. S'il y a du lubrifiant sur la face visible de la courroie mobile, essuyez-le à l'aide d'un chiffon doux imbibé d'un détergent doux et non abrasif.
- Pour identifier les petites pièces, référez-vous à la page 6.
 - L'assemblage requiert les outils suivants :
 - les clés hexagonales incluses 
 - un tournevis cruciforme 
- Pour éviter d'endommager les pièces, n'utilisez pas d'outils électriques pour l'assemblage.

1. Assurez-vous que le cordon d'alimentation est débranché.

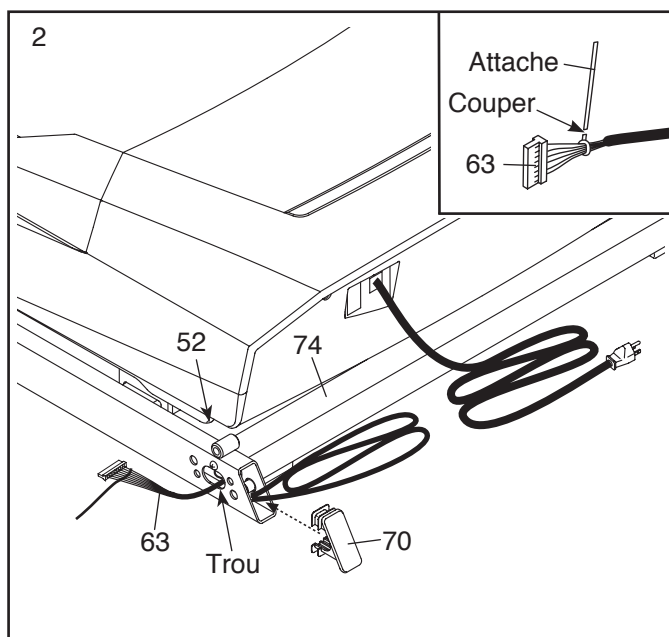
Retirez et jetez les deux vis (A) et le support de transport (B) sur le côté droit du Base (74). Ensuite, retirez et jetez les vis et le support de transport (non illustré) du côté gauche du Base.



2. Trouvez le Fil du Montant (63) enroulé entre la Base (74) et le Panneau Ventral (52). Enfillez le Fil du Montant dans la Base et faites-le sortir par le trou indiqué.

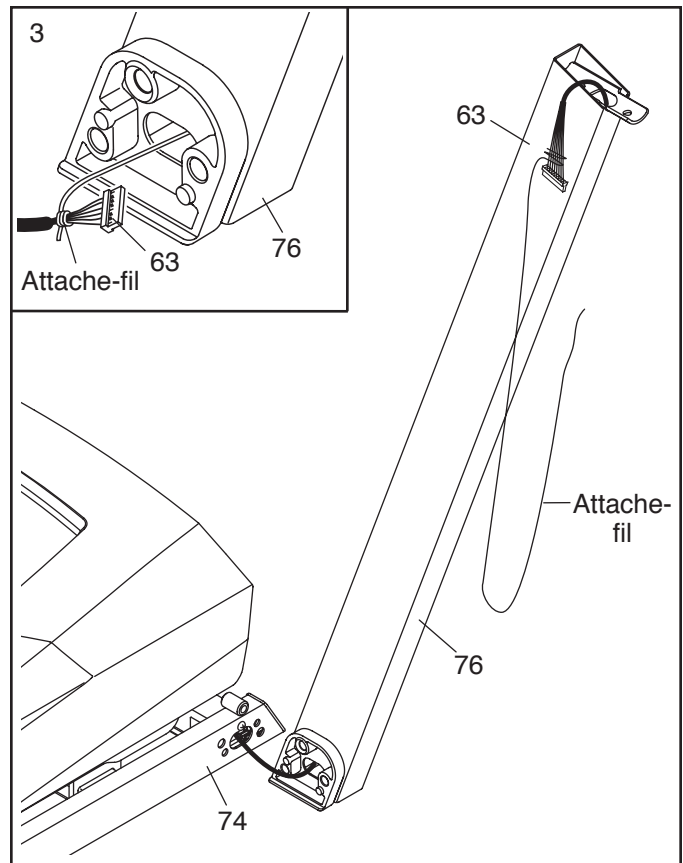
Enfoncez un Embout de la Base (70) de chaque côté de la Base (74).

Référez-vous au schéma encadré. Coupez l'attache en plastique près du Fil du Montant (63). **Faites attention de ne pas endommager le Fil du Montant.**



3. Identifiez le Montant Droit (76), sur lequel se trouve le mot « Right » (L ou *Left* indique gauche ; R ou *Right* indique droite). Demandez à une deuxième personne de tenir le Montant Droit près de la Base (74).

Référez-vous au schéma encadré. Attachez fermement l'attache-fil à l'intérieur du Montant Droit (76) autour de l'extrémité du Fil du Montant (63). Ensuite, enfitez le Fil du Montant dans l'extrémité inférieure du Montant Gauche pendant que vous tirez l'autre extrémité du fil à travers le Montant.

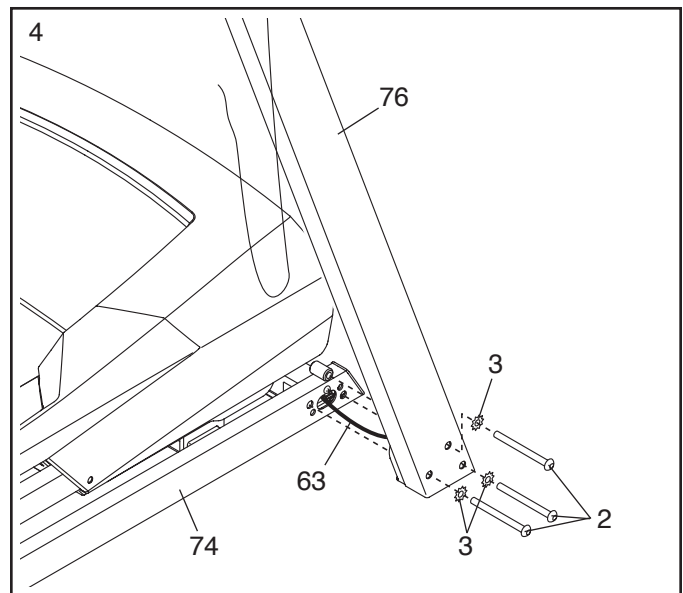


4. Tenez le Montant Droit (76) contre la Base (74). **Faites attention de ne pas pincer le Fil du Montant (63).**

Insérez une Vis 3/8" x 3 1/4" (2) avec une Rondelle Étoilée 3/8" (3) dans le trou supérieur sur le Montant Droit (76). Ensuite, serrez partiellement la Vis dans la Base (74).

Serrez partiellement deux Vis 3/8" x 3 1/4" (2) supplémentaires avec deux Rondelles Étoilées 3/8" (3) dans le Montant Droit (76) et la Base (74) ; **ne serrez pas encore complètement les Vis.**

Attachez le Montant Gauche (non illustré) de la même manière. Remarque : il n'y a aucun fil électrique sur le côté gauche.

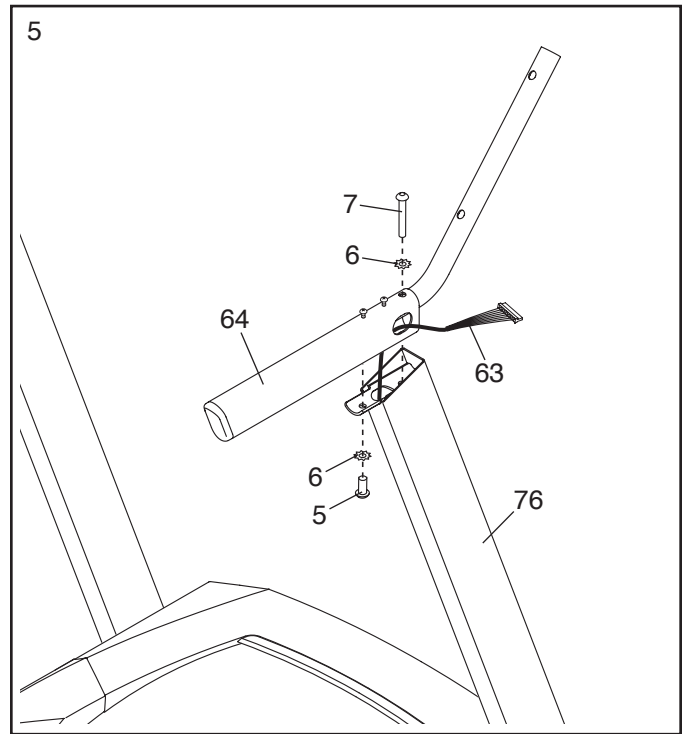


5. Identifiez le Rampe Droit (64), sur lequel se trouve le mot « Right » (*L* ou *Left* indique gauche ; *R* ou *Right* indique droite). Demandez à une deuxième personne de tenir la Rampe Droite près du Montant Droit (76).

Enfilez le Fil du Montant (63) dans la partie inférieure de la Rampe Droite (64) et faites-le ressortir du trou sur la Rampe Droite.

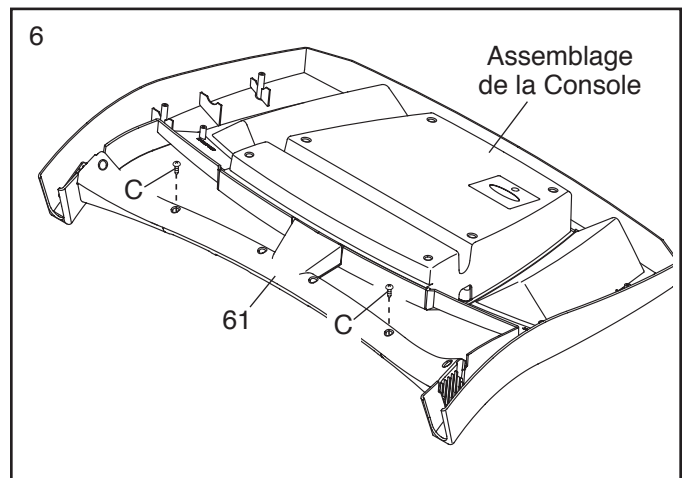
Faites attention de ne pas pincer le Fil du Montant (63). Insérez et serrez partiellement une Vis 5/16" x 3/4" (5) avec une Rondelle Étoilée 5/16" (6) dans le Montant Droit (76) et la Rampe Droite (64). Ensuite, serrez partiellement une Vis 5/16" x 3" (7) avec une Rondelle Étoilée 5/16" (6) dans la Rampe Droite et le Montant Droit. **Ne serrez pas encore complètement les Vis.**

Attachez la Rampe Gauche (non illustrée) de la même manière. Remarque : il n'y a aucun fil électrique sur le côté gauche.

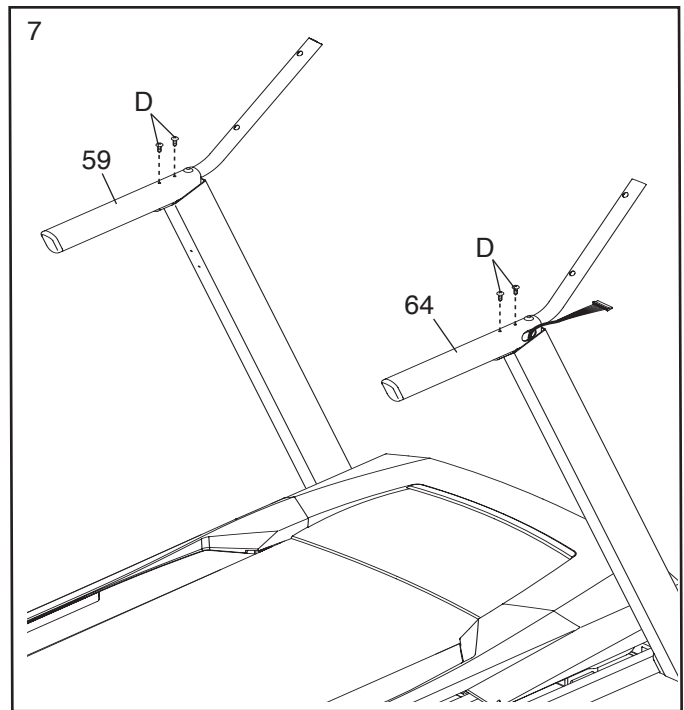


6. Placez l'assemblage de la console face contre terre sur une surface douce afin de ne pas rayer la console.

Retirez les deux vis (C) de la Barre Transversale de la Console (61). Retirez la Barre Transversale de la Console. Jetez les vis.

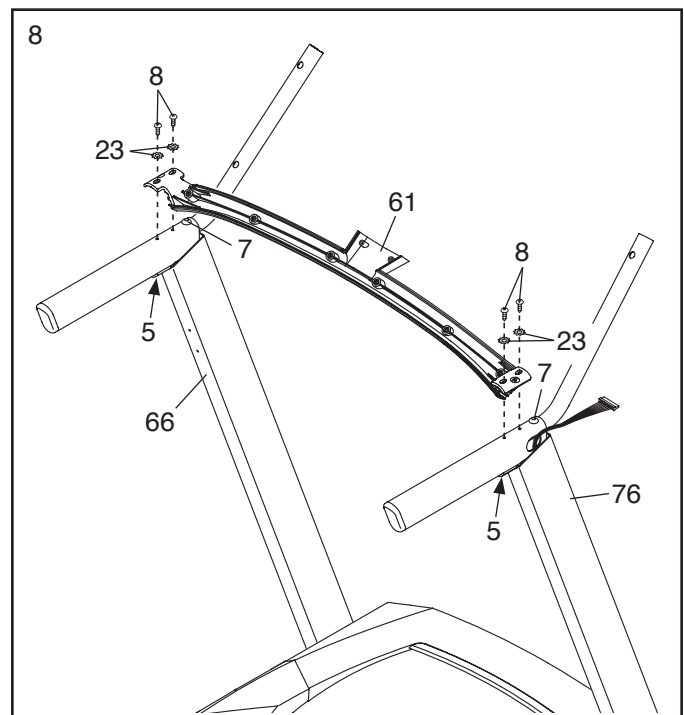


7. Retirez les quatre vis (D) des Rampes Gauche et Droite (59, 64). Jetez les vis.



8. Attachez la Barre Transversale de la Console (61) sur les Montants Gauche et Droit (66, 76) à l'aide de quatre Vis #10 x 3/4" et quatre Rondelles Étoilées #10 (23). **Vissez les quatre Vis de quelques tours chacune avant de toutes les serrer.**

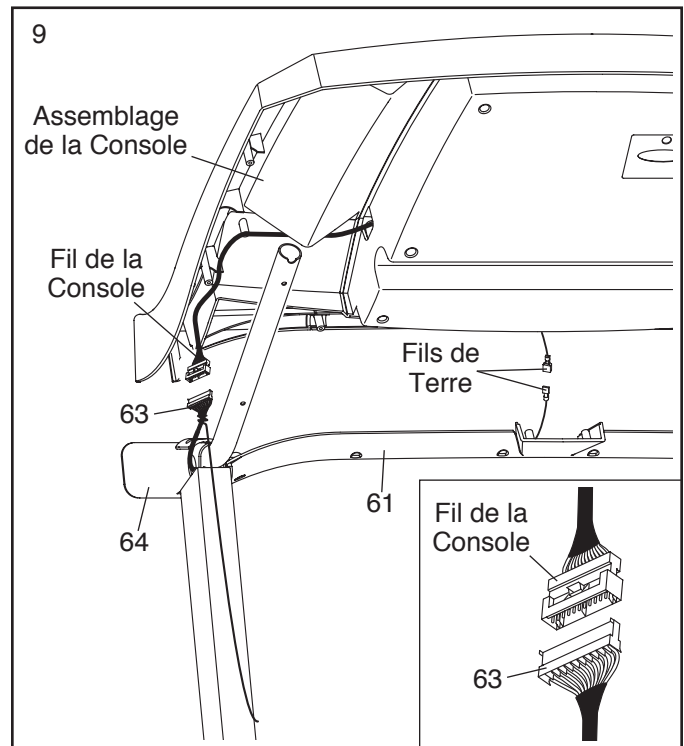
Serrez fermement les deux Vis 5/16" x 3/4" (5) et deux Vis 5/16" x 3" (7).



9. Avec l'aide d'une deuxième personne, tenez l'assemblage de la console près de la Rampe Droite (64).

Reliez le Fil du Montant (63) au fil de la console. **Référez-vous au schéma encadré. Les connecteurs doivent glisser facilement l'un dans l'autre et s'enclencher en place.** Si ce n'est pas le cas, retournez l'un des connecteurs et ressayer. **SI VOUS NE BRANCHEZ PAS CORRECTEMENT LES CONNECTEURS, LA CONSOLE PEUT ÊTRE ENDOMMAGÉE QUAND VOUS L'ALLUMEZ.** Ensuite, retirez l'attache-fil du Fil du Montant.

Branchez le fil de terre de la console dans le fil de terre sur la Barre Transversale de la Console (61).

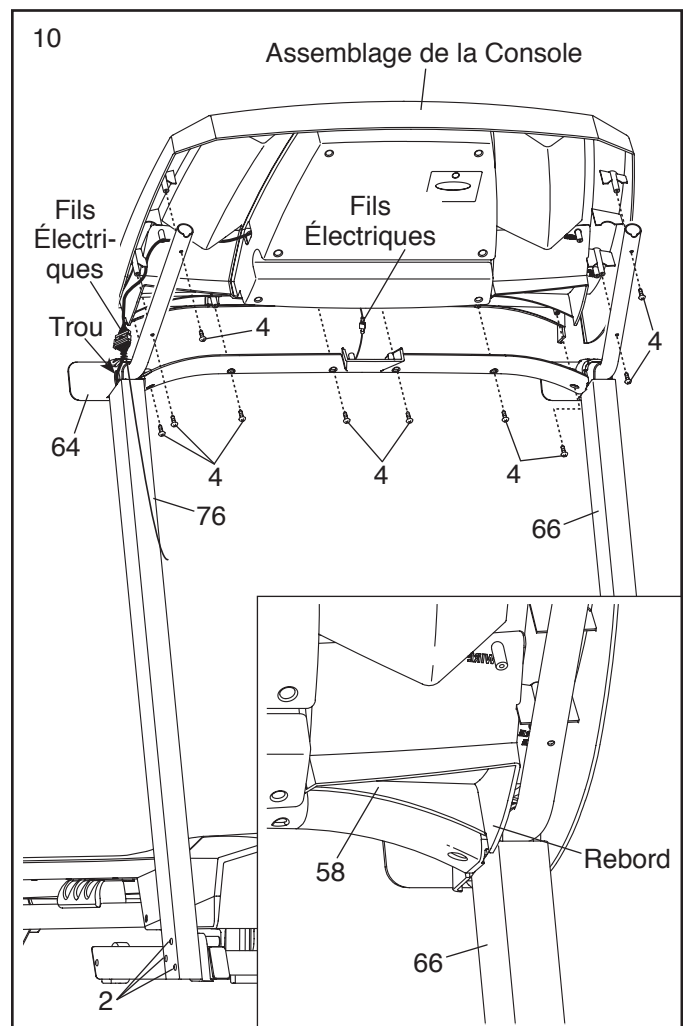


10. Insérez les fils dans la Rampe Droite (64) dans le trou indiqué alors que vous placez l'assemblage de la console sur les Montants Gauche et Droit (66, 76). **Assurez-vous qu'aucun fil n'est pincé.**

Référez-vous au schéma encadré. Quand vous placez l'assemblage de la console sur les Montants Gauche et Droit (66, 76), assurez-vous que les rebords (seul un est illustré) sur la Base de la Console (58) **ne sont pas posés sur la partie supérieure** des Montants Gauche ou Droit. Ils doivent se trouver sur les côtés des Montants, comme sur le schéma.

Attachez l'assemblage de la console à l'aide de dix Vis #8 x 3/4" (4). **Vissez chacune des dix Vis de quelques tours avant de toutes les serrer. Ne serrez pas excessivement les Vis.**

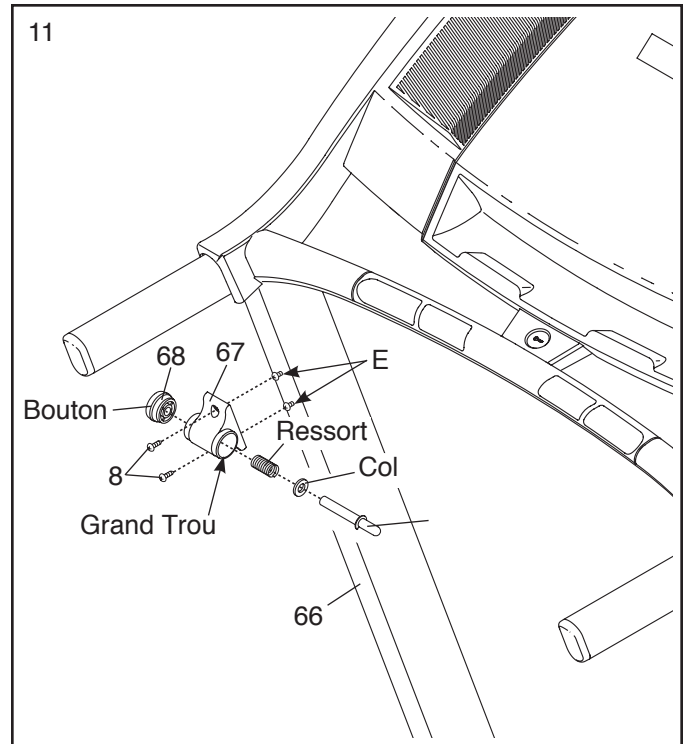
Serrez fermement les six Vis 3/8" x 3 1/4" (2) sur les parties inférieures des Montants Gauche et Droit (66, 76) (seul un côté est illustré).



11. Remarque : il y a peut-être deux vis (E) déjà assemblées sur le Montant Gauche (66). Si c'est le cas, retirez-les et jetez-les.

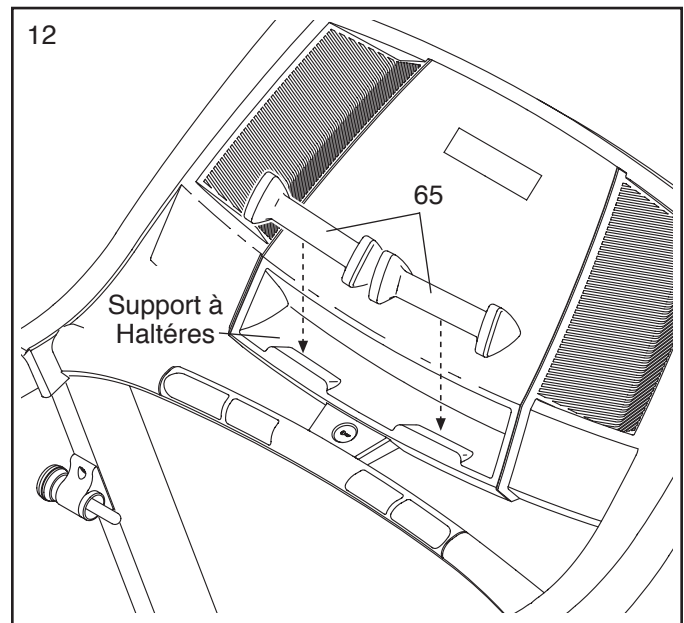
Attachez le Logement du Loquet (67) sur le Montant Gauche (66) à l'aide de deux Vis #10 x 3/4" (8) ; vissez les deux Vis de quelques tours puis serrez-les. **Assurez-vous que le grand trou sur le Loquet de Rangement est sur le côté indiqué.**

Trouvez l'Assemblage de la Goupille du Loquet (68). Retirez le bouton de la goupille. Assurez-vous que le col et le ressort sont sur la goupille. (Remarque : s'il y a deux cols, placez-en un de chaque côté du ressort.) Insérez la goupille dans le Logement du Loquet (67). Ensuite, serrez le bouton sur la goupille.



12. Déplacez le tapis de course jusqu'à l'endroit où il sera utilisé si vous ne l'avez pas déjà fait (voir la section COMMENT PLIER ET DÉPLACER LE TAPIS DE COURSE page 19).

Placez les Haltères (65) sur le support à haltères. **ATTENTION : ne pliez pas et ne déplacez pas le tapis de course avec les Haltères sur le support à haltères.** Retirez toujours les Haltères du support avant de déplacer le tapis de course.



13. **Assurez-vous que toutes les pièces sont correctement serrées avant d'utiliser le tapis de course.** Si un film en plastique recouvre les autocollants du tapis de course, retirez le film. Pour protéger votre sol ou votre moquette, placez un tapis sous l'appareil. Remarque : des pièces supplémentaires sont peut-être incluses. Conservez les clés hexagonales incluses dans un endroit sûr ; l'une des clés hexagonales est destinée au réglage de la courroie mobile (voir les pages 21 et 22).

FONCTIONNEMENT ET RÉGLAGES

POUR BRANCHER LE CORDON D'ALIMENTATION

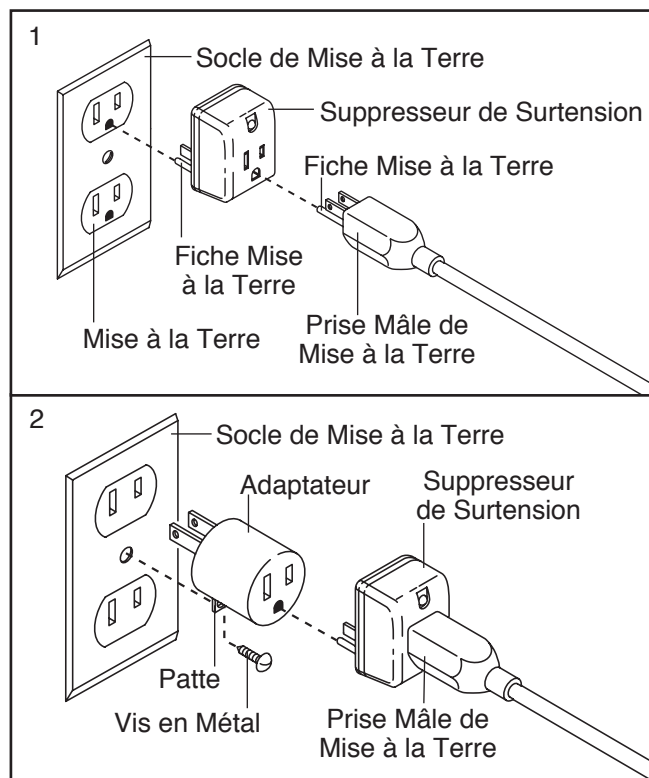
⚠ DANGER : un mauvais branchement de l'équipement peut augmenter des risques de chocs électriques. Demandez conseil à un électricien ou un réparateur qualifié pour vous assurer que l'appareil est correctement relié à la terre. Ne modifiez d'aucune manière la fiche ; si elle ne peut être insérée dans la prise murale, faites installer une prise murale conforme par un électricien qualifié.

Votre tapis de course, comme beaucoup d'appareils électriques, peut être endommagé par des changements soudains de voltage dans le circuit électrique de votre maison. **Pour réduire les risques de dommages de votre tapis de course, utilisez toujours un suppressor de surtension avec votre tapis de course (référez-vous au schéma 1 à droite). Pour acheter un suppressor de surtension, voir la précaution 12 page 3.**

Utilisez uniquement un suppressor de surtension équipé d'une seule sortie, homologué ULC 1449 en tant que suppressor de surtension à tension transitoire (TVSS). Le suppressor de surtension doit être muni d'un fusible ULC de résistance inférieure ou égale à 400 volts, et de dissipation de 450 joules minimum. Le suppressor de surtension doit être de 120 volts pour courant alternatif, et de 15 ampères. Le suppressor de surtension doit être muni d'un voyant lumineux indiquant son bon fonctionnement. Le manquement à l'utilisation d'un suppressor de surtension fonctionnant correctement peut endommager le système de contrôle du tapis de course (voir la précaution 13 page 3).

Cet appareil doit être mis à la terre. En cas de panne ou d'un mauvais fonctionnement, la mise à la terre réduit les risques de chocs électriques en offrant une voie de fuite au courant électrique. Le cordon d'alimentation de cet appareil est muni d'un conducteur de mise à la terre ainsi que d'une fiche de mise à la terre. **Branchez le cordon d'alimentation dans un suppressor de surtension et branchez ce dernier dans une prise murale correctement installée et mise à la terre conformément aux normes locales. IMPORTANT :** le tapis de course n'est pas compatible avec les prises équipés d'un IMCT et n'est peut-être pas compatible avec les prises équipés d'un interrupteur de fuite à l'arc.

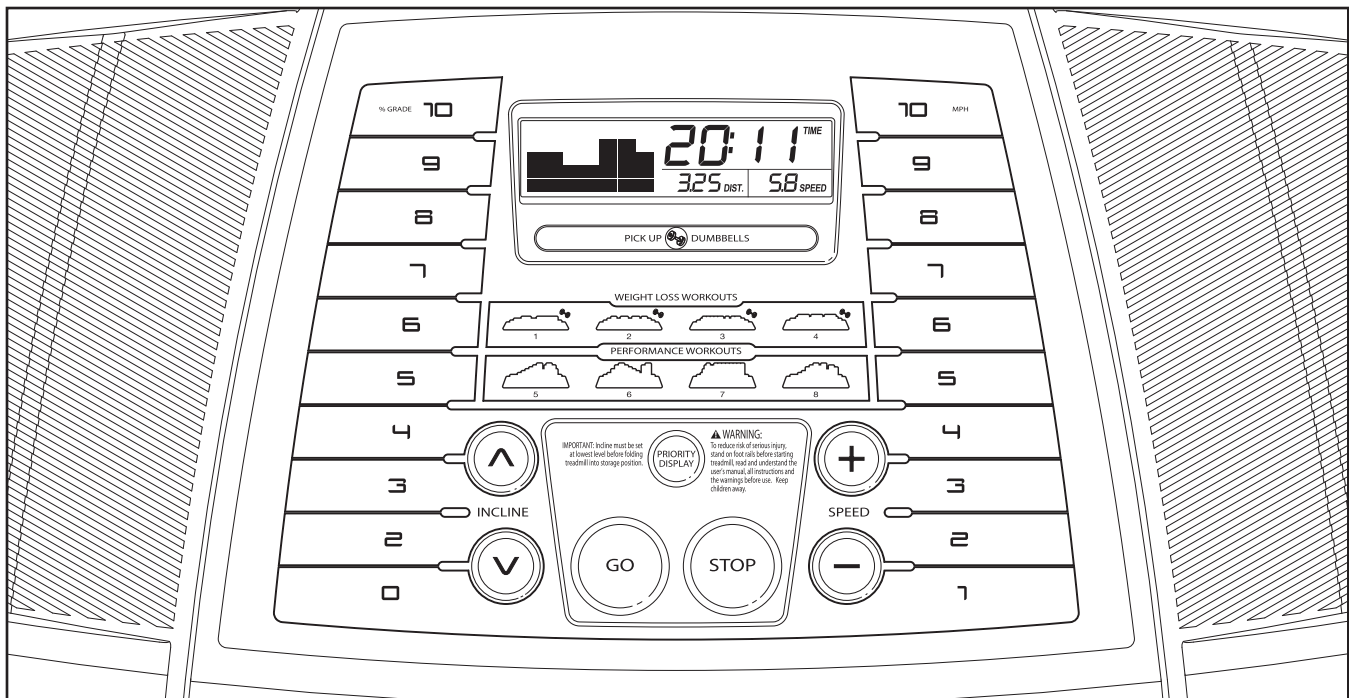
Cet appareil est équipé pour être utilisé sur un circuit nominal de 120 volts (voir le schéma 1). Si une prise de mise à la terre n'est pas disponible, vous pouvez utiliser un adaptateur temporaire pour relier le suppressor de surtension à une prise bipolaire (voir le schéma 2).



Toutefois, cet adaptateur temporaire ne doit être utilisé que jusqu'au moment où une prise murale conformément mise à la terre (voir le schéma 1) pourra être installée par un électricien qualifié.

La patte rigide de couleur verte qui dépasse de l'adaptateur doit être attachée sur un support mis à la terre tel que le boîtier d'une prise murale correctement relié à la terre. L'adaptateur doit être fixé au moyen d'une vis en métal. **Certains boîtiers de prises murales bipolaires ne sont pas reliés à la terre. Contactez un électricien qualifié pour déterminer si le boîtier de la prise murale est relié à la terre avant d'utiliser un adaptateur.**

SCHÉMA DE LA CONSOLE



COLLER L'AUTOCOLLANT D'AVERTISSEMENT

Localisez les messages d'avertissement en anglais sur la console. Les mêmes avertissements en d'autres langues se trouvent sur la feuille des autocollants incluse. Collez l'autocollant d'avertissement en français sur la console.

CARACTÉRISTIQUES DE LA CONSOLE

La console du tapis de course offre un éventail de fonctionnalités conçues pour rendre vos entraînements plus efficaces. Quand vous sélectionnez le mode manuel de la console, vous pouvez changer la vitesse et l'inclinaison du tapis de course d'une pression du doigt. Alors que vous vous entraînez, la console affiche en continu des informations concernant vos exercices. Vous pouvez même mesurer votre rythme cardiaque à l'aide du détecteur du rythme cardiaque des poignées.

La console est aussi équipée de quatre entraînements prédéfinis de perte de poids conçus pour vous aider à brûler des calories et à renforcer votre système cardiovasculaire, tout en tonifiant et fortifiant vos muscles. Remarque : les entraînements de perte de poids requièrent l'utilisation des haltères. **Pour acheter des haltères supplémentaires, appelez le numéro de téléphone sur la couverture de ce manuel.**

De plus, la console offre quatre entraînements prédéfinis de performance. Chaque entraînement contrôle la vitesse et l'inclinaison du tapis de course en vous guidant tout au long d'une séance d'entraînement efficace.

Pour allumer l'appareil, allez à la page 15. **Pour utiliser le mode manuel**, allez à la page 15. **Pour effectuer un entraînement prédéfini**, allez à la page 17. **Pour utiliser le mode d'information**, allez à la page 18. **Pour utiliser les haltères**, allez à la page 18.

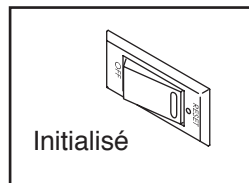
IMPORTANT : si la console est recouverte d'un film en plastique, retirez le film. Pour ne pas endommager la plate-forme de marche, portez des chaussures sport propres lorsque vous utilisez le tapis de course. Lors de la première utilisation du tapis de course, vérifiez l'alignement de la courroie mobile, et centrez-la si nécessaire (référez-vous à la page 22).

Remarque : la console peut afficher la vitesse et la distance en miles ou en kilomètres. Pour savoir quelle unité de mesure est sélectionnée, référez-vous à la section LE MODE D'INFORMATION page 18. Par souci de clarté, toutes les instructions dans ce manuel renvoient aux miles.

COMMENT ALLUMER L'APPAREIL

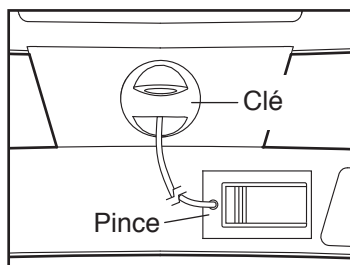
IMPORTANT : si le tapis de course a été exposé à des températures froides, laissez-le se réchauffer à la température ambiante avant de l'allumer. Sans cette précaution, vous risquez d'endommager les écrans de la console ou d'autres composants électriques.

Branchez le cordon d'alimentation (voir page 13). Ensuite, localisez l'interrupteur d'alimentation du tapis de course situé près du cordon d'alimentation. Assurez-vous que l'interrupteur est sur la position d'initialisation.



IMPORTANT : la console est équipée d'un mode d'affichage de démonstration (dém) conçu pour être utilisé quand le tapis de course est exposé dans un magasin. Si les écrans s'activent dès que le cordon d'alimentation est branché et que l'interrupteur est placé sur la position d'initialisation, cela signifie que le mode démo est activé. Pour désactiver le mode démo, appuyez sur la touche Arrêter pendant quelques secondes. Si les écrans restent allumés, référez-vous à la section LE MODE D'INFORMATION page 18 pour désactiver le mode démo.

Ensuite, montez sur les repose-pieds du tapis de course. Trouvez la pince reliée à la clé (voir le schéma à droite) et glissez la pince sur la ceinture de votre vêtement.



Ensuite, introduisez la clé dans la console. Les écrans s'activeront peu de temps après.

IMPORTANT : dans une situation d'urgence, la clé peut être tirée hors de la console, ce qui forcera la courroie mobile à ralentir jusqu'à l'arrêt. Effectuez un essai à l'aide de la pince en reculant de quelques pas avec précaution ; si la clé ne sort pas la console, réglez la position de la pince.

COMMENT UTILISER LE MODE MANUEL

1. Introduisez la clé dans la console.

Référez-vous à la section COMMENT ALLUMER L'APPAREIL à gauche.

2. Sélectionnez le mode manuel.

Quand la clé est enfoncée dans la console, le mode manuel est automatiquement sélectionné. Si vous avez sélectionné un entraînement, retirez la clé de la console, puis réintroduisez-la. Seuls des zéros devraient apparaître sur les écrans.



3. Mettez la courroie mobile en marche.

Pour mettre la courroie mobile en marche, appuyez sur la touche Marche [GO], la touche d'augmentation de la Vitesse [SPEED], ou sur l'une des dix touches numérotées de la Vitesse [MPH].

Si vous appuyez sur la touche Marche ou la touche d'augmentation de la Vitesse, la courroie mobile commencera à se déplacer à 1 mph. Pendant que vous vous entraînez, vous pouvez changer la vitesse de la courroie mobile en appuyant sur les touches d'augmentation et de diminution de la Vitesse. Chaque fois que vous appuyez sur une touche, la vitesse change de 0,1 mph ; lorsque vous maintenez la touche enfoncée, la vitesse change par étapes de 0,5 mph.

Si vous appuyez sur une des touches numérotées de la Vitesse, la vitesse de la courroie mobile changera graduellement pour atteindre la vitesse sélectionnée. Pour sélectionner une vitesse à virgule (3,5 mph par exemple), appuyez successivement sur deux touches numérotées. Par exemple, pour sélectionner une vitesse de 3,5 mph, appuyez sur la touche 3, puis immédiatement sur la touche 5.

Pour immobiliser la courroie mobile, appuyez sur la touche Arrêt [STOP]. Le temps commencera à clignoter sur l'écran. Pour remettre la courroie mobile en marche, appuyez sur la touche Marche, la touche d'augmentation de la Vitesse, ou sur l'une des dix touches numérotées de la Vitesse.

4. Changez l'inclinaison du tapis de course, si désiré.

Pour changer l'inclinaison du tapis de course, appuyez sur les touches d'augmentation ou de diminution de l'inclinaison, ou sur l'une des touches d'Inclinaison numérotées. Chaque fois que vous appuyez sur la touche d'augmentation ou de diminution de l'Inclinaison, l'inclinaison change de 0,5 pour cent. Si vous appuyez sur une des touches numérotées de l'Inclinaison [% GRADE], l'inclinaison changera graduellement jusqu'à atteindre l'inclinaison sélectionnée.

5. Suivez votre progression sur les écrans.

Lorsque le mode manuel est sélectionné, une piste représentant 1/4 mile (400 m) apparaît sur la matrice. Pendant que vous marchez ou courez sur le tapis de course, les indicateurs autour de la piste apparaîtront successivement jusqu'à ce que la piste entière soit allumée. La piste disparaîtra alors et les indicateurs recommenceront à s'allumer un à un.



L'affichage inférieur gauche peut afficher le temps écoulé et la distance que vous avez parcourue en marchant ou en courant durant votre entraînement. Chaque fois que vous changez l'inclinaison, l'écran affiche le niveau d'inclinaison pendant quelques secondes. Remarque : quand un entraînement est sélectionné, l'écran affiche le temps restant avant la fin de l'entraînement plutôt que le temps écoulé.



L'affichage inférieur droit peut afficher la vitesse de la courroie mobile et le nombre approximatif de calories que vous avez brûlées durant votre entraînement. Il affiche aussi votre rythme cardiaque quand vous utilisez un détecteur du rythme cardiaque (voir l'étape 6).



L'affichage supérieur peut afficher le temps écoulé, la distance parcourue en marchant ou en courant, le nombre

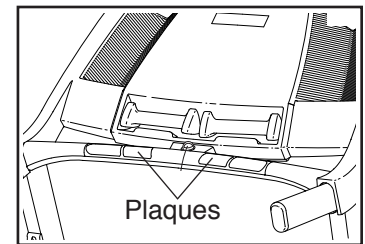


approximatif de calories que vous avez brûlées ou la vitesse de la courroie mobile. Appuyez plusieurs fois sur la touche Affichage Prioritaire [PRIORITY DISPLAY] jusqu'à ce que l'écran supérieur affiche les informations que vous souhaitez visualiser. Remarque : quand une information est affichée sur l'écran supérieur, cette même information ne s'affichera pas sur l'écran inférieur droit ou inférieur gauche.

Pour réinitialiser les affichages, appuyez sur la touche Arrêt, retirez la clé, puis réintroduisez la clé dans la console.

6. Mesurez votre rythme cardiaque, si désiré.

Avant d'utiliser le moniteur du rythme cardiaque des poignées, retirez le film plastique qui recouvre les plaques métalliques. De plus, assurez-vous que vos mains sont propres.



Pour mesurer votre rythme cardiaque, tenez-vous debout sur les repose-pieds et placez vos mains sur les plaques métalliques ; évitez de bouger les mains. Dès que votre rythme cardiaque est détecté, il s'affiche sur l'écran. **Pour une lecture plus précise du rythme cardiaque, tenez les plaques pendant environ 15 secondes.**

7. Lorsque vous avez terminé votre entraînement, retirez la clé de la console.

Montez sur les repose-pieds, appuyez sur la touche Arrêt et sélectionnez l'inclinaison minimale du tapis de course. **L'inclinaison doit être réglée sur le niveau le plus bas lorsque vous pliez le tapis de course en position de rangement, sinon vous risquez d'endommager celui-ci.** Ensuite, retirez la clé de la console et rangez-la dans un endroit sûr.

Lorsque vous cessez d'utiliser le tapis de course, placez l'interrupteur sur la position d'arrêt [OFF] et débranchez le cordon d'alimentation. **IMPORTANT : si vous ne suivez pas cette précaution, les composants électriques du tapis de course peuvent s'user prématurément.**

COMMENT EFFECTUER UN ENTRAÎNEMENT PRÉDÉFINI

1. Introduisez la clé dans la console.

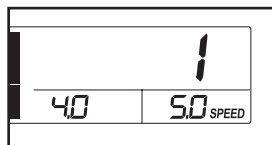
Référez-vous à la section COMMENT ALLUMER L'APPAREIL page 15.

2. Sélectionnez un entraînement prédéfini.

Pour sélectionner un entraînement prédéfini, appuyez sur la touche des Entraînements de Perte de Poids [WEIGHT

LOSS WORKOUTS] ou des Entraînements de Performance [PERFORMANCE WORKOUTS].

Quand vous sélectionnez un entraînement, la vitesse et l'inclinaison maximales de l'entraînement clignotent sur l'écran pendant quelques secondes ; l'écran affiche ensuite la durée de l'entraînement. Un graphique des vitesses programmées pour l'entraînement défilera sur la matrice.



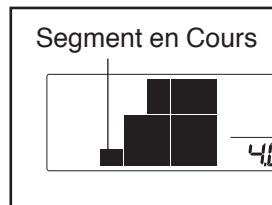
3. Mettez la courroie mobile en marche.

Appuyez sur la touche Marche [GO] ou la touche d'augmentation de la Vitesse [SPEED] pour commencer l'entraînement. Quelques instants après avoir appuyé sur la touche, le tapis de course se réglera automatiquement sur les premières vitesse et inclinaison de l'entraînement. Tenez les rampes et commencez à marcher.

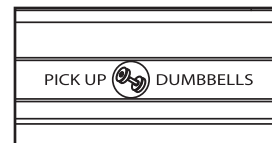
Chaque entraînement est divisé en 30 segments d'une minute chacun. Une vitesse et une inclinaison sont programmées pour chaque segment. Remarque : la même vitesse et la même inclinaison peuvent être programmées pour des segments consécutifs.

Durant l'entraînement, le graphique représentera votre progression. Le segment du graphique qui clignote correspond au segment en cours de l'entraînement.

La hauteur du segment qui clignote représente la vitesse du segment en cours. À la fin de chaque segment, une série de tonalités retentira et le segment suivant du graphique commencera à clignoter. Si une vitesse et/ou une inclinaison différente est programmée pour le segment suivant, la vitesse et/ou l'inclinaison s'affichera sur l'écran pour vous prévenir. Le tapis de course se réglera alors automatiquement sur la vitesse et l'inclinaison programmées pour le segment suivant.



Quand vous utilisez un entraînement de perte de poids, la console vous indiquera quand vous devez utiliser les haltères pour un entraînement complet.



Quand l'indicateur des haltères s'allume sur la console, prenez les haltères et continuez à marcher ou à courir en tenant les haltères. Quand l'indicateur s'éteint, replacez les haltères sur leur support et continuez votre entraînement. **Les exercices avec les haltères ne devraient être effectués que par des utilisateurs expérimentés.**

L'entraînement se poursuivra ainsi jusqu'à ce que le dernier segment du graphique commence à clignoter et que le segment prenne fin. La courroie mobile ralentira alors jusqu'à l'arrêt.

Si la vitesse ou l'inclinaison programmée est trop élevée ou trop faible, vous pouvez la changer manuellement en appuyant sur les touches de la Vitesse ou de l'Inclinaison [INCLINE] ; **Cependant, lorsque le segment en cours prend fin, le tapis de course se réglera automatiquement sur la vitesse et l'inclinaison programmées pour le segment suivant.**

Pour arrêter l'entraînement à tout moment, appuyez sur la touche Arrêt. Pour redémarrer l'entraînement, appuyez sur la touche Marche ou sur la touche d'augmentation de la Vitesse. La courroie mobile se met alors à tourner à 1 mph. Quand le segment suivant de l'entraînement commence, le tapis de course se règle automatiquement sur la vitesse et l'inclinaison programmées pour ce segment.

4. Suivez votre progression sur les écrans.

Référez-vous à l'étape 5 page 16.

5. Mesurez votre rythme cardiaque, si désiré.

Référez-vous à l'étape 6 page 16.

6. Lorsque vous avez terminé votre entraînement, retirez la clé de la console.

Référez-vous à l'étape 7 page 16.

LE MODE D'INFORMATION

La console est équipée d'un mode d'information qui enregistre les renseignements d'utilisation du tapis de course et permet de sélectionner l'unité de mesure de la console. Il permet également d'activer et de désactiver le mode démo.

Pour sélectionner le mode d'information, introduisez la clé dans la console tout en maintenant la touche Arrêt enfoncée. Ensuite, relâchez la touche Arrêt [STOP]. Lorsque le mode d'information est sélectionné, les données suivantes s'affichent :

La partie supérieure de l'écran affiche le nombre total d'heures d'utilisation du tapis de course.



La partie inférieure gauche de l'écran affiche le nombre total de kilomètres ou de miles parcourus par la courroie mobile.

Un « E » pour les miles anglais ou un « M » pour les kilomètres métriques apparaît sur la partie inférieure droite de l'écran. Si désiré, appuyez sur la touche d'augmentation de la Vitesse [SPEED] pour changer d'unité de mesure.

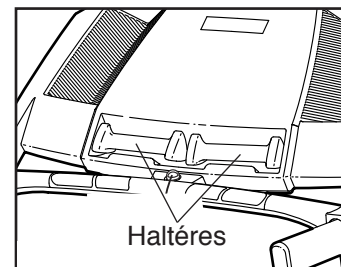
La console est équipée d'un mode d'affichage démo conçu pour être utilisé quand le tapis de course est exposé dans un magasin. Quand le mode démo est activé, la console fonctionne normalement lorsque le

cordon d'alimentation est branché, que l'interrupteur est placé sur la position d'initialisation, et que la clé est introduite dans la console. Cependant, quand vous retirez la clé de la console, les affichages restent activés, tandis que les touches sont désactivées. Si le mode démo est activé, la lettre « d » apparaît sur la partie inférieure droite de l'écran quand le mode d'information est sélectionné. Pour activer ou désactiver le mode démo, appuyez sur la touche de diminution de la Vitesse.

Pour quitter le mode d'information, retirez la clé de la console.

COMMENT UTILISER LES HALTÈRES

Pour faire travailler la partie supérieure de votre corps alors que vous marchez sur le tapis de course, tenez les haltères de deux livres le long de votre corps ou levez-les au-dessus de votre tête.



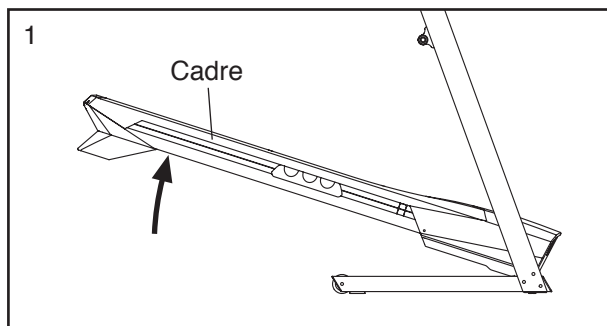
AVERTISSEMENT : n'utilisez pas les haltères à une vitesse plus rapide que la marche. Si vous utilisez les haltères et ne tenez pas les rampes, vous pourriez avoir du mal à maintenir votre équilibre. Les exercices avec les haltères ne devraient être effectués que par des utilisateurs expérimentés.

COMMENT PLIER ET DÉPLACER LE TAPIS DE COURSE

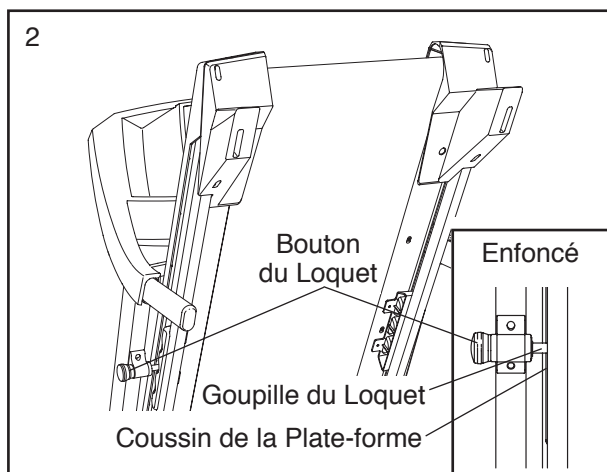
COMMENT PLIER LE TAPIS DE COURSE

Avant de plier le tapis de course, réglez l'inclinaison au niveau le plus bas. Si vous ne suivez pas cette directive, vous risquez d'abîmer le tapis de course lors du pliage. Retirez la clé et débranchez le cordon d'alimentation. **ATTENTION** : vous devez être capable de soulever 20 kg sans risque pour soulever, baisser ou déplacer le tapis de course.

1. Tenez le cadre métallique fermement à l'endroit indiqué par la flèche ci-dessous. **ATTENTION** : ne tenez pas le cadre par les repose-pieds en plastique. Pliez les jambes et gardez le dos droit.



2. Tenez fermement le cadre de la main droite. Tirez le bouton du loquet vers la gauche et maintenez-le ainsi. Soulevez le cadre jusqu'à ce que le trou sur le coussin de la plate-forme soit aligné avec le bouton du loquet. Ensuite, baissez doucement le bouton du loquet ; **assurez-vous que le bouton du loquet est complètement enfoncé dans le coussin de la plate-forme.**

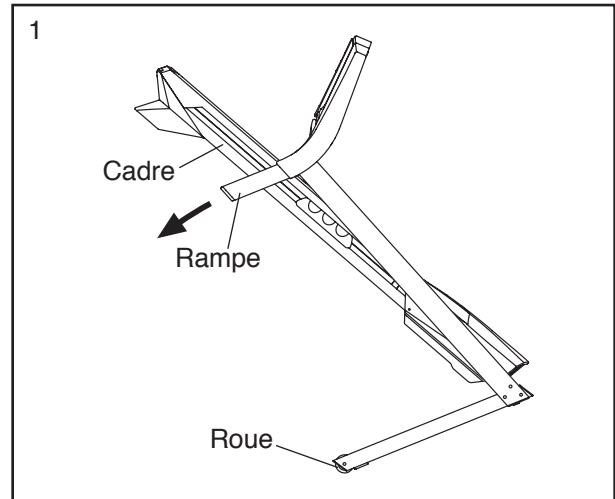


Pour protéger votre sol ou votre moquette, placez un tapis sous l'appareil. Protégez le tapis de course des rayons directs du soleil. Ne gardez pas le tapis de course en position de rangement dans une pièce où la température peut dépasser 30° C.

COMMENT DÉPLACER LE TAPIS DE COURSE

Avant de déplacer le tapis de course, pliez-le comme il est décrit à gauche. **ATTENTION** : assurez-vous que le bouton du loquet est complètement enfoncé dans le coussin de la plate-forme. Retirez les haltères. Le déplacement du tapis de course peut requérir la participation de deux personnes.

1. Tenez le cadre et l'une des rampes, puis placez un pied contre une roue.



2. Faites basculer la rampe vers l'arrière jusqu'à ce que le tapis de course puisse rouler sur les roues, puis déplacez-le jusqu'à l'emplacement voulu. **ATTENTION** : ne déplacez pas le tapis de course sans l'avoir fait basculer vers l'arrière, ne tirez pas sur le cadre et ne déplacez pas le tapis de course sur une surface irrégulière.
3. Placez un pied contre une roue et baissez avec précaution le tapis de course.

COMMENT BAISSER LE TAPIS DE COURSE POUR L'UTILISER

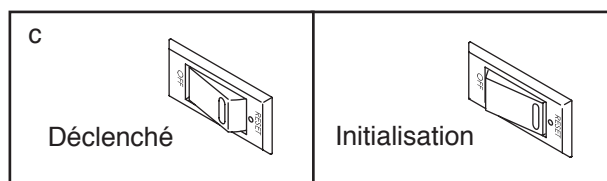
1. **Référez-vous au schéma 2.** Tenez l'extrémité supérieure du tapis de course de la main droite. Tirez le bouton du loquet vers la gauche et maintenez-le ainsi. Ensuite, baissez le cadre jusqu'à qu'il dépasse la goupille du loquet. Assurez-vous que la goupille ne touche pas le repose-pieds. Ensuite, relâchez le bouton du loquet.
2. **Référez-vous au schéma 1 à gauche.** Tenez le tapis de course fermement des deux mains et baissez-le jusqu'au sol. **ATTENTION** : ne tenez pas le cadre par les repose-pieds en plastique et ne le laissez pas tomber. Pliez les jambes et gardez le dos droit.

LOCALISATION D'UN PROBLÈME

La plupart des problèmes de tapis de course peuvent être résolus en suivant les étapes simples ci-dessous. Identifiez le symptôme correspondant et suivez les étapes indiquées. Si vous avez besoin d'aide supplémentaire, reportez-vous à la couverture avant du manuel.

SYMPTÔME : l'appareil ne se met pas en marche

- Assurez-vous que le cordon d'alimentation est branché dans un suppresseur de surtension et que le suppresseur de surtension est branché dans une prise aux normes de mise à la terre (voir page 13). Utilisez uniquement un suppresseur de surtension avec une prise unique, conforme à toutes les spécifications décrites à la page 13. **IMPORTANT : le tapis de course n'est pas compatible avec les prises équipés d'un IMCT et n'est peut-être pas compatible avec les prises équipés d'un interrupteur de fuite à l'arc.**
- Après avoir branché le cordon d'alimentation, assurez-vous que la clé est complètement introduite dans la console.
- Vérifiez l'interrupteur du tapis de course situé près du cordon d'alimentation. Si le disjoncteur émerge de l'appareil tel qu'il est indiqué, l'interrupteur s'est déclenché. Pour réinitialiser l'interrupteur, attendez cinq minutes, puis renfoncez l'interrupteur.



SYMPTÔME : l'appareil se met hors fonction pendant l'utilisation

- Vérifiez l'interrupteur (voir le schéma ci-dessus). Si l'interrupteur s'est déclenché, attendez cinq minutes, puis renfoncez l'interrupteur.
- Vérifiez que le cordon d'alimentation est branché. Si le cordon d'alimentation est branché, débranchez-le, attendez cinq minutes, puis rebranchez-le.

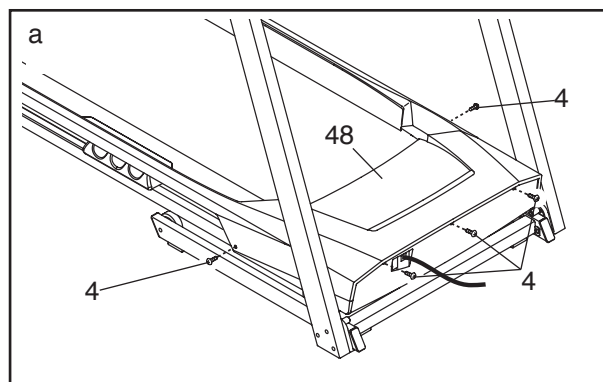
- Retirez la clé hors de la console, puis réintroduisez-la.
- Si le tapis de course ne fonctionne toujours pas, reportez-vous à la couverture avant de ce manuel.

SYMPTÔME : les écrans de la console restent en fonction lorsque la clé est retirée de la console

- La console comporte un mode d'affichage démo destiné à l'exposition du tapis de course chez les marchands. Si les écrans demeurent en fonction lorsque la clé est retirée, cela indique que le mode démo est activé. Pour désactiver le mode démo, maintenez la touche Arrêt [STOP] enfoncée pendant quelques secondes. Si les écrans sont toujours en fonction, voyez la rubrique LE MODE D'INFORMATION de la page 18 pour désactiver le mode démo.

SYMPTÔME : les écrans de la console ne fonctionnent pas correctement

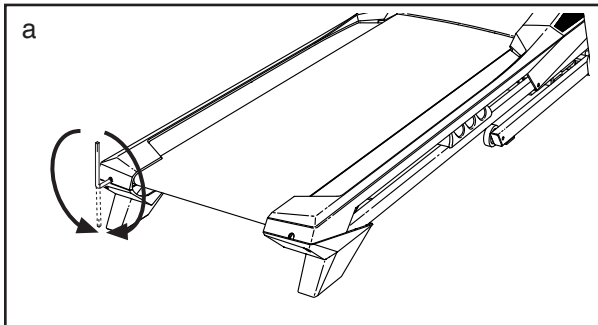
- Retirez la clé de la console et **DÉBRANCHEZ LE CORDON D'ALIMENTATION**. Ensuite, retirez les cinq Vis #8 x 3/4" (4) indiquées.



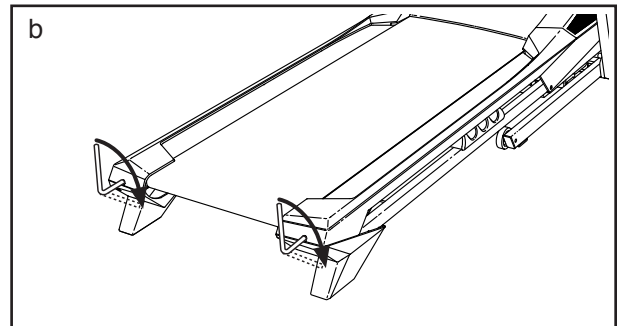
Soulevez doucement le Capot du Moteur (48) vers le haut, puis glissez-le vers l'avant et retirez-le. Assurez-vous que le Capot du Moteur ne touche pas les languettes sur les côtés du Capot du Moteur.

SYMPTÔME : la courroie mobile se désaxe ou glisse lorsque vous marchez dessus

- a. **Si la courroie mobile n'est pas centrée**, retirez d'abord la clé et **DÉBRANCHEZ LE CORDON D'ALIMENTATION**. **Si la courroie mobile s'est décalée vers la gauche**, utilisez la clé hexagonale pour tourner la vis du rouleau-guide gauche dans le sens des aiguilles d'une montre, 1/2 tour ; **si la courroie mobile s'est décalée vers la droite**, tournez la vis du rouleau-guide gauche dans le sens contraire des aiguilles d'une montre, 1/2 tour. Faites attention de ne pas tendre excessivement la courroie mobile. Ensuite, branchez le cordon d'alimentation, introduisez la clé et faites fonctionner le tapis de course pendant quelques minutes. Répétez le processus jusqu'à ce que la courroie mobile soit centrée.



- b. **Si la courroie glisse quand on marche dessus**, retirez d'abord la clé et **DÉBRANCHEZ LE CORDON D'ALIMENTATION**. À l'aide de la clé hexagonale, tournez les deux vis de réglage du rouleau-guide dans le sens des aiguilles d'une montre, 1/4 de tour. Lorsque la courroie est correctement tendue, vous devriez pouvoir soulever les rebords de la courroie mobile de 5 à 7 cm au-dessus de la plate-forme de marche. Assurez-vous de garder la courroie mobile bien centrée. Ensuite, branchez le cordon d'alimentation, introduisez la clé et marchez sur le tapis de course pendant quelques minutes. Répétez le processus jusqu'à ce que la courroie soit correctement tendue.



CONSEILS POUR L'EXERCICE

⚠️ AVERTISSEMENT : avant de commencer ce programme d'exercice ou tout autre programme, consultez votre médecin. Ceci est particulièrement important pour les personnes de plus de 35 ans ou les personnes ayant des problèmes de santé.

Le détecteur cardiaque n'est pas un appareil médical. De nombreux facteurs peuvent affecter la lecture du rythme cardiaque. Le détecteur cardiaque est uniquement un outil pour l'exercice pour déterminer les fluctuations générales du rythme cardiaque.

Ces conseils pour l'exercice vous aideront à planifier votre programme d'exercice. Pour plus de détails sur l'exercice, procurez-vous un livre réputé sur le sujet ou consultez votre médecin. Gardez en tête qu'une alimentation équilibrée et un repos adéquat sont essentiels pour de bons résultats.

INTENSITÉ DE L'EXERCICE

Que votre but soit de brûler de la graisse ou de fortifier votre système cardio-vasculaire, la clé pour obtenir des résultats est de s'entraîner à la bonne intensité. Vous pouvez utiliser votre rythme cardiaque comme repère pour trouver le niveau d'intensité adapté à vos objectifs. Le tableau ci-dessous indique les rythmes cardiaques recommandés pour brûler de la graisse et pour des exercices aérobics.

165	155	145	140	130	125	115	♥
145	138	130	125	118	110	103	♥
125	120	115	110	105	95	90	♥
<hr/>							
20	30	40	50	60	70	80	

Pour trouver le niveau d'intensité correct, trouvez votre âge en bas du tableau (les âges sont arrondis à la dizaine). Les trois nombres listés au-dessus de votre âge définissent votre « zone d'entraînement ». Le nombre le plus bas est le rythme cardiaque pour brûler de la graisse, le nombre du milieu est le rythme cardiaque pour brûler un maximum de graisse, et le nombre le plus haut est le rythme cardiaque pour des exercices aérobics.

Brûler de la Graisse—Pour brûler efficacement de la graisse, vous devez vous entraîner à une intensité faible pendant une longue période de temps. Durant les premières minutes d'exercice, votre corps utilise des *calories de glucide* comme carburant. Votre corps ne commence à puiser dans ses *réserves de graisse* qu'après plusieurs minutes d'effort. Si votre but est de brûler de la graisse, réglez l'intensité de votre exercice jusqu'à ce que votre rythme cardiaque soit proche du nombre le plus bas de votre zone d'entraînement. Pour brûler un maximum de graisse, entraînez-vous avec votre rythme cardiaque proche du nombre du milieu de votre zone d'entraînement.

Exercices Aérobics—Si votre but est de renforcer votre système cardio-vasculaire, vous devez faire des exercices aérobics, ce qui veut dire de l'exercice qui requiert de grandes quantités d'oxygène pendant une période de temps prolongée. Pour des exercices aérobics, réglez votre intensité jusqu'à ce que votre rythme cardiaque soit proche du nombre le plus haut dans votre zone d'entraînement.

CONSEILS POUR L'ENTRAÎNEMENT

Échauffement—Commencez avec 5 à 10 minutes d'étirements et d'exercices légers. L'échauffement fait monter la température de votre corps, augmente les battements de votre cœur, et accélère votre circulation pour vous préparer à l'effort.

Exercices dans la Zone d'Entraînement—Entraînez-vous pendant 20 à 30 minutes avec votre rythme cardiaque dans votre zone d'entraînement. (Durant les premières semaines de votre programme d'exercice, ne maintenez pas votre rythme cardiaque dans votre zone d'entraînement pendant plus de 20 minutes.) Respirez profondément et de manière régulière quand vous vous entraînez—ne retenez jamais votre souffle.

Retour à la Normale—Finissez avec 5 à 10 minutes d'étirements. Les étirements rendent vos muscles plus flexibles et aident à prévenir les problèmes qui surviennent après l'entraînement.

FRÉQUENCE DE L'EXERCICE

Pour maintenir ou améliorer votre forme physique, effectuez trois entraînements par semaine, avec au moins un jour de repos entre chaque entraînement. Après quelques mois d'exercice régulier, vous pouvez effectuer jusqu'à cinq entraînements par semaine, si désiré. Gardez à l'esprit que la clé du succès est de faire de vos entraînements un élément agréable et régulier de votre vie de tous les jours.

LISTE DES PIÈCES

N°. du Modèle GGTL39610.0 R0911A

N°.	Qté.	Description	N°.	Qté.	Description
1	8	Vis de Terre #8 x 1/2"	44	1	Clé Hexagonale
2	6	Vis 3/8" x 3 1/4"	45	1	Clé Hexagonale 5/32"
3	6	Rondelle Étoilée 3/8"	46	1	Pied Arrière Droit
4	34	Vis #8 x 3/4"	47	1	Garniture du Capot
5	2	Vis 5/16" x 3/4"	48	1	Capot du Moteur
6	4	Rondelle Étoilée 5/16"	49	1	Moteur d'Inclinaison
7	2	Vis 5/16" x 3"	50	2	Bague du Cadre d'Inclinaison
8	6	Vis #10 x 3/4"	51	1	Cadre d'Inclinaison
9	2	Boulon 3/8" x 2 1/2"	52	1	Panneau Ventral
10	4	Écrou 3/8"	53	1	Passe-fil du Cordon d'Alimentation
11	2	Vis M6 x 55mm	54	1	Cordon d'Alimentation
12	2	Boulon 3/8" x 1"	55	1	Interrupteur
13	3	Bride du Capot	56	1	Porte d'Accès
14	19	Vis à Tête Bombée #8 x 3/4"	57	1	Console
15	1	Boulon 3/8" x 1 3/4"	58	1	Base de la Console
16	2	Contre-écrou 3/8"	59	1	Rampe Gauche
17	2	Vis 1/4" x 3/8"	60	2	Embout de la Rampe
18	4	Vis #8 x 1/2"	61	1	Barre Transversale de la Console
19	4	Boulon 5/16" x 1 1/2"	62	1	Clé/Pince
20	4	Écrou 5/16"	63	1	Fil du Montant
21	2	Vis à Tête Cylindrique #8 x 1/2"	64	1	Rampe Droite
22	2	Rondelle Étoilée #8	65	2	Haltères
23	4	Rondelle Étoilée #10	66	1	Montant Gauche
24	2	Rondelle du Rouleau de Traction	67	1	Logement du Loquet
25	2	Vis 1/4" x 1 1/4"	68	1	Assemblage de la Goupille du Loquet
26	2	Rondelle du Cadre d'Inclinaison	69	2	Autocollant d'Avertissement
27	1	Repose-pieds Gauche	70	4	Embout de la Base
28	2	Coussin de la Plate-forme	71	2	Coussin Épais de la Base
29	1	Autocollant d'Avertissement	72	2	Coussin Fin de la Base
30	2	Guide de la Courroie	73	1	Passe-fil du Montant
31	1	Rouleau de Traction/Poulie	74	1	Base
32	1	Aimant	75	2	Roue
33	1	Capteur Magnétique	76	1	Montant Droit
34	1	Bride du Capteur Magnétique	77	2	Goupille du Cadre d'Inclinaison
35	1	Moteur de Traction	78	8	Vis Auto-perçante #8 x 3/4"
36	1	Contrôleur	79	2	Rondelle Étoilée 1/4"
37	1	Plaque du Contrôleur	80	1	Boulon 3/8" x 1 1/2"
38	1	Cadre	81	4	Attache-fil
39	1	Plate-forme de Marche	82	1	Courroie du Moteur de Traction
40	1	Courroie Mobile	83	2	Embout Rond de la Rampe
41	1	Repose-pieds Droit	84	8	Rondelle Plate #10
42	1	Rouleau-guide	*	-	Manuel de l'Utilisateur
43	1	Pied Arrière Gauche			

Remarque : les spécifications sont sujettes à des changements sans notification. Référez-vous au dos de ce manuel pour commander des pièces de rechange. *Indique qu'une pièce n'est pas illustrée.

SCHÉMA DÉTAILLÉ A

N°. du Modèle GGTL39610.0 R0911A

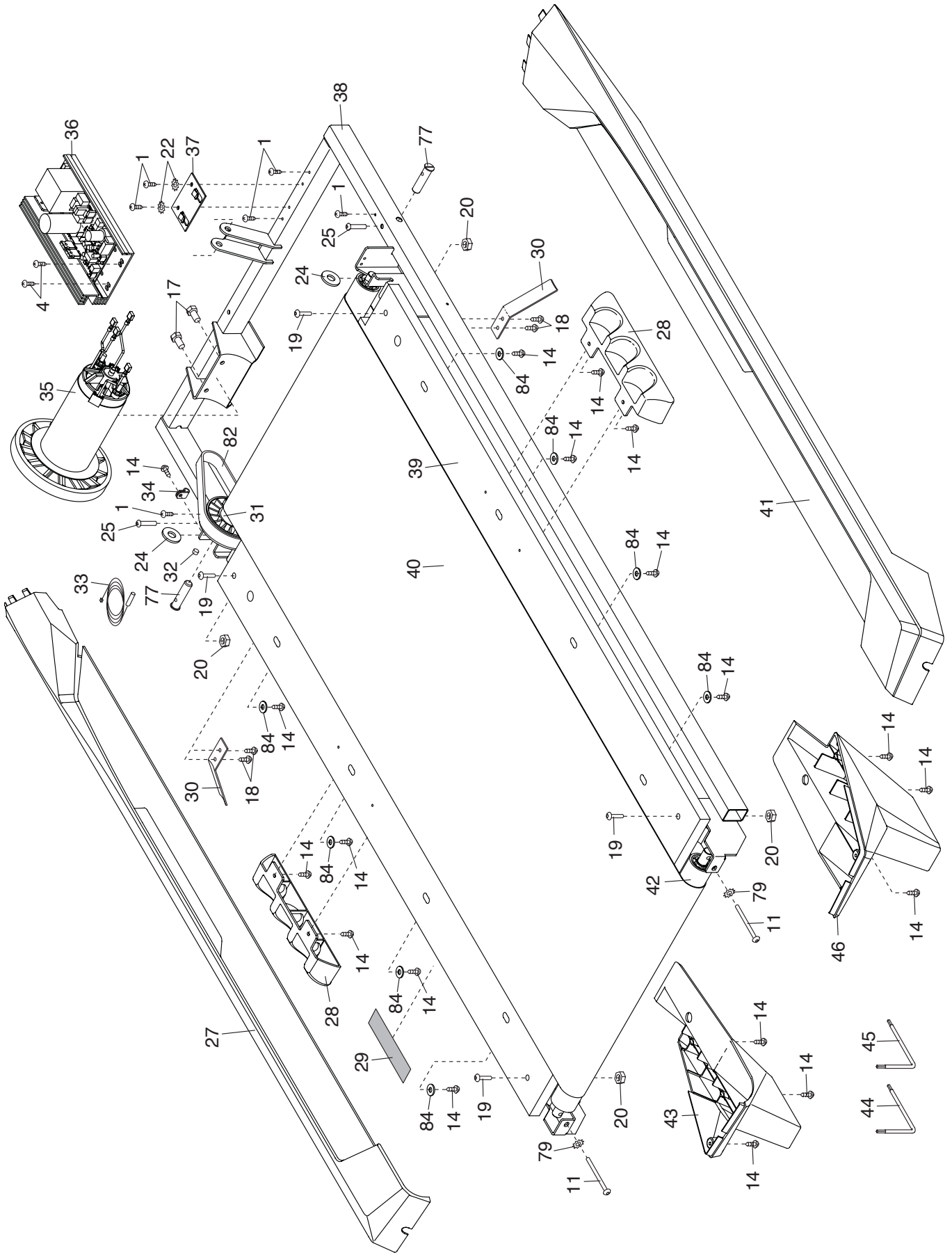


SCHÉMA DÉTAILLÉ B

N°. du Modèle GGTL39610.0 R0911A

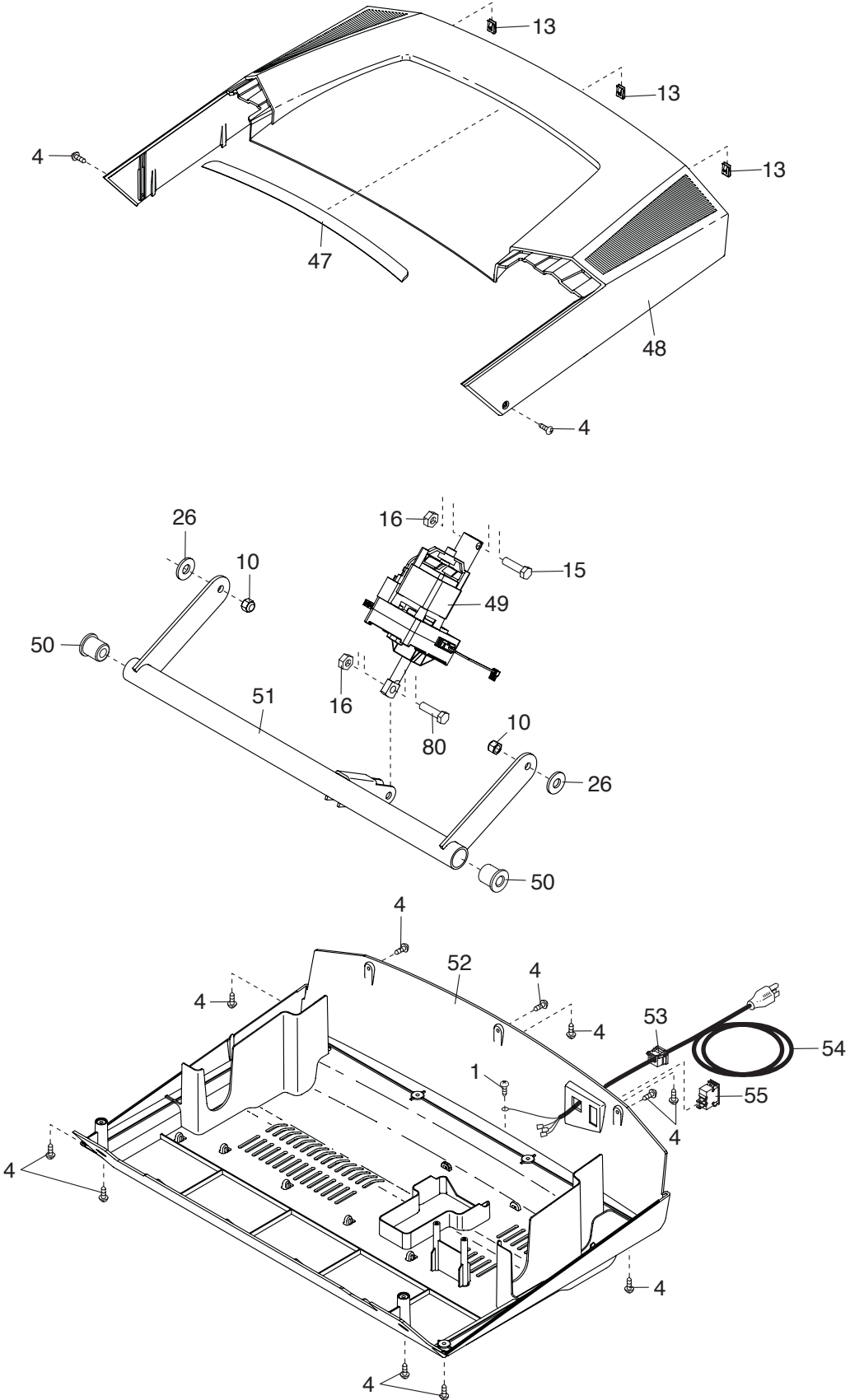
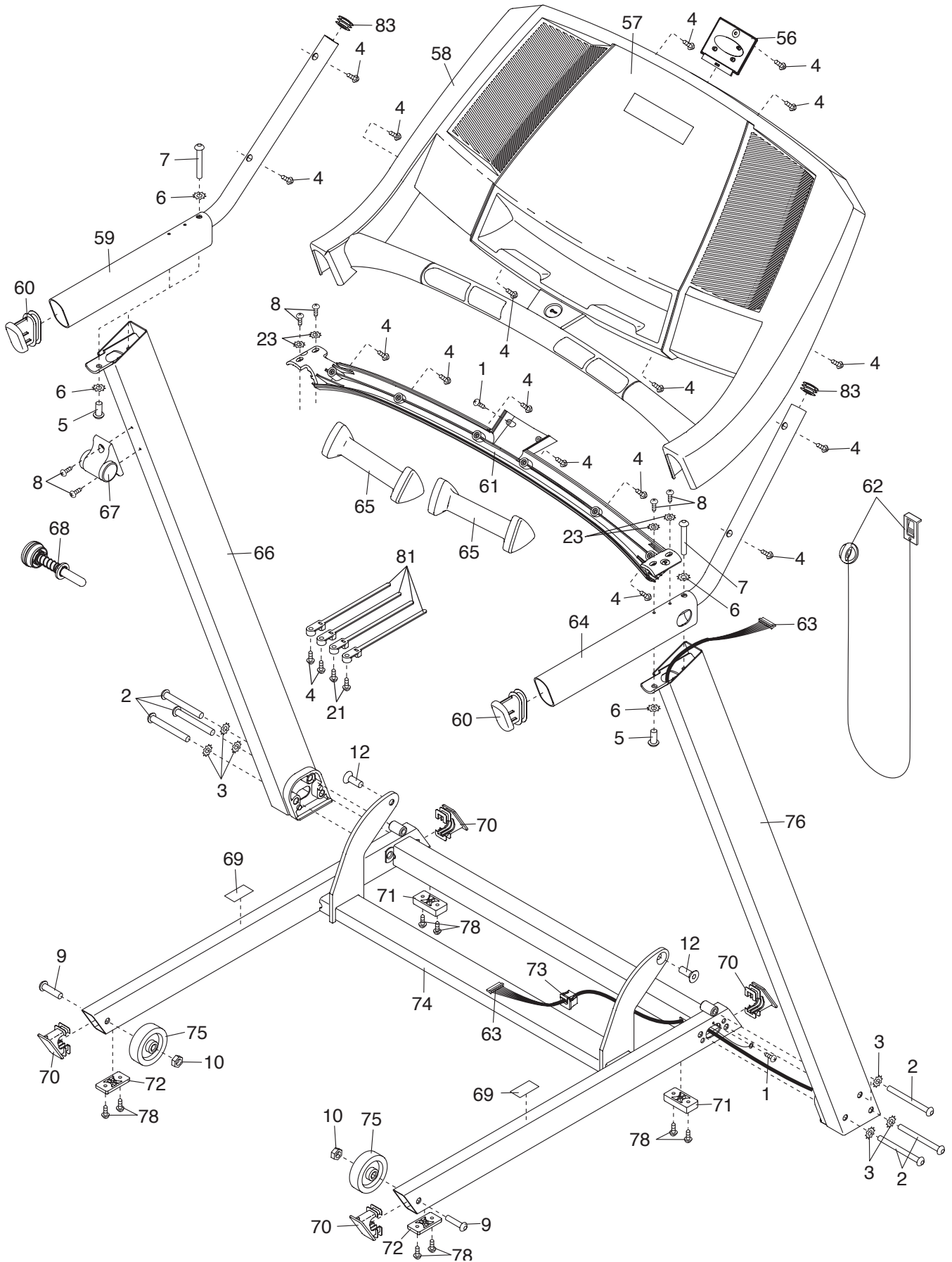


SCHÉMA DÉTAILLÉ C

N°. du Modèle GGTL39610.0 R0911A



POUR COMMANDER DES PIÈCES DE RECHANGE

Pour commander des pièces de rechange, référez-vous à la page de couverture de ce manuel. Pour que nous puissions mieux vous assister, merci de préparer les informations suivantes avant de nous appeler :

- le numéro du modèle et le numéro de série de l'appareil (voir la page de couverture de ce manuel)
- le nom de l'appareil (voir la page de couverture de ce manuel)
- le numéro de la pièce et la description de la/des pièce(s) de remplacement (voir la LISTE DES PIÈCES et le SCHÉMA DÉTAILLÉ vers la fin de ce manuel)

GARANTIE LIMITÉE

ICON of Canada, Inc. (ICON) garantit ce produit contre tout défaut de fabrication et de main d'œuvre lors de conditions normales d'utilisation. Le cadre et le moteur de traction sont garantis pendant cinq (5) ans à partir de la date d'achat. Les pièces et la main d'œuvre sont garanties pendant quatre-vingt-dix (90) jours à partir de la date d'achat.

La présente garantie s'applique uniquement à l'acheteur initial (client). L'obligation d'ICON, en vertu des clauses de la présente garantie, est limitée, à sa discrétion, au remplacement ou à la réparation de l'équipement dans l'un de ses centres de réparation agréés. Toutes les réparations, pour lesquelles sont présentées des réclamations au titre de la garantie, doivent préalablement être autorisées par ICON. Si l'appareil est envoyé à un centre de réparation, les frais de transport aller-retour seront à la charge du client. Si des pièces de rechange sont expédiées durant la période de garantie du produit, le client sera facturé un montant minimum de frais de manutention. Pour les réparations à domicile, le client sera facturé des frais minimums de déplacement. La présente garantie ne couvre pas les dommages subis durant le transport de l'appareil. La présente garantie sera automatiquement annulée si l'appareil est utilisé comme un modèle exposé dans un magasin, si les instructions du présent manuel ne sont pas respectées, si l'appareil est malmené, mal utilisé ou utilisé anormalement, ou si l'appareil est utilisé à des fins commerciales ou de location. ICON n'autorise aucune autre garantie que celle expressément énoncée ci-dessus.

ICON n'est pas responsable et ne peut être tenu responsable des dommages indirects, particuliers ou consécutifs survenant ou en relation avec l'utilisation ou le fonctionnement de l'équipement ; ou des dommages résultant de pertes économiques, de pertes de propriétés, de pertes de revenus ou de profits, de perte de jouissance ou d'utilisation ou de coûts de retrait, d'installation ; ou de tout autre dommage indirect de quelque nature que ce soit. Certains provinces n'autorisent pas l'exclusion ou la limitation des dommages accessoires ou indirects. Par conséquent, les limitations mentionnées ci-dessus peuvent ne pas vous concerner.

La garantie fournie à la présente remplace toute autre garantie, et toute garantie implicite de commercialité ou de qualité pour un usage particulier est limitée dans sa portée et sa durée aux conditions énoncées dans le présent document. Certains provinces n'autorisent pas de limitations sur la durée d'une garantie implicite. Par conséquent, les limitations mentionnées ci-dessus peuvent ne pas vous concerner.

La présente garantie vous accorde des droits spécifiques reconnus par la loi. Vous pouvez également avoir d'autres droits qui varient d'une province à l'autre.

ICON of Canada, Inc., 900 de l'Industrie, St. Jérôme, QC J7Y 4B8