

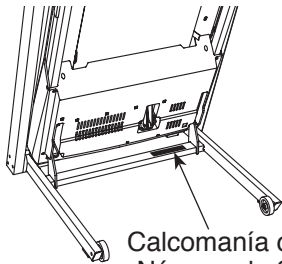
GOLD'S GYM®

TRAINER 410

N° de Modelo GGTL39610.1

N° de Serie _____

Escriba el número de serie en el espacio de arriba para referencia.



Calcomanía con el
Número de Serie

¿PREGUNTAS?

Para Servicio Técnico:
MEXICO- 01-800-681-9542
servicio@iconfitness.com

Tecnoservicio
Tenayuca 55 "A" Mez. 1
Col. Letran Valle
Del. Benito Juarez
Mexico DF C.P. 03650

⚠ PRECAUCIÓN

Antes de usar el equipo, lea cuidadosamente todas las advertencias e instrucciones de este manual. Guarde el manual para futuras referencias.

MANUAL DEL USUARIO

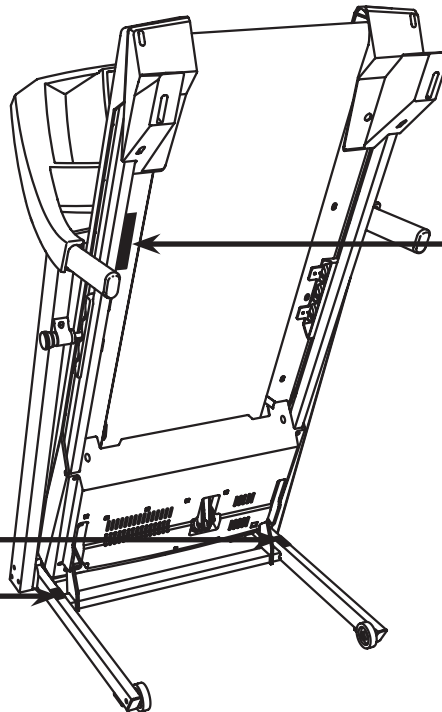


CONTENIDO

COLOCACIÓN DE LAS CALCOMANÍAS DE ADVERTENCIA	2
PRECAUCIONES IMPORTANTES	3
ANTES DE COMENZAR	5
TABLA DE IDENTIFICACIÓN DE PIEZAS	6
MONTAJE	7
FUNCIONAMIENTO Y AJUSTE	13
CÓMO PLEGAR Y MOVER LA MÁQUINA PARA CORRER	19
PROBLEMAS	20
GUÍA DE EJERCICIOS	23
LISTA DE LAS PIEZAS	24
DIBUJO DE LAS PIEZAS	25
CÓMO ORDENAR PIEZAS DE REPUESTO	Contraportada
POLIZA DE GARANTÍA	Contraportada

COLOCACIÓN DE LAS CALCOMANÍAS DE ADVERTENCIA

Las calcomanías de advertencia que se muestran aquí están incluidas con este producto. Aplique las calcomanías de advertencia sobre las advertencias en Inglés en los lugares que se muestran. Este dibujo muestra las ubicaciones de las calcomanías de advertencia. **Si falta una calcomanía o ésta es ilegible, vea la portada de este manual y solicite una nueva calcomanía de reemplazo gratuita. Péguela en el lugar indicado.** Nota: Las calcomanías pueden no mostrarse en su tamaño real.



▲ WARNING:
Protect yourself and others from risk of serious injury. Read the user's manual and :

-  •Stand only on the side rails when starting or stopping treadmill.
- Change speed in small increments.
- Hold handrails to prevent falling, and always wear the safety clip while operating treadmill.
- Stop if you feel faint, dizzy, or short of breath.
- Fully engage storage latch before treadmill is moved or stored.
- Reduce incline to its lowest level before folding treadmill into storage position.
-  •Never allow children on or around treadmill.
- Remove key when not in use.
-  •Keep clothing, fingers, and hair away from moving belt.
- Never try to adjust or fix the belt while it is moving.
-  •Always wear athletic shoes while operating treadmill.

PRECAUCIONES IMPORTANTES

⚠ ADVERTENCIA: Para reducir el riesgo de lesiones graves, lea todas las precauciones e instrucciones importantes de este manual y todas las advertencias que se observan en su máquina para correr, antes de utilizarla. ICON no asume ninguna responsabilidad por lesiones personales o daños a la propiedad que ocurran por el uso de este producto o a través del mismo.

1. Antes de iniciar cualquier programa de ejercicios consulte con su médico. Esto es especialmente importante para personas de edades superiores a 35 años o para aquellos que tengan problemas previos de salud.
2. Es responsabilidad del propietario asegurarse de que todos los usuarios de la máquina para correr estén adecuadamente informados sobre todos los avisos y precauciones.
3. Use la máquina para correr solamente como se describe.
4. Guarde la máquina para correr en un lugar cerrado, lejos del polvo y la humedad. No guarde la máquina para correr en el garaje o en un patio cubierto o cerca de agua.
5. Coloque la máquina para correr en una superficie plana, con al menos 2,4 m de espacio libre en la parte trasera y 0,6 m de espacio libre en cada lado. No coloque la máquina para correr sobre una superficie que pueda bloquear las entradas de aire. Para proteger el suelo o la alfombra de algún daño, coloque un tapete debajo de la máquina para correr.
6. No utilice la máquina para correr en lugares en donde se usen aerosoles o donde se administre oxígeno.
7. Mantenga a los niños menores de 12 años y animales domésticos alejados de la máquina para correr en todo momento.
8. La máquina para correr sólo deben utilizarla personas que pesen 136 kg o menos.
9. Nunca permita que más de una persona use la máquina para correr al mismo tiempo.
10. Vista ropa deportiva apropiada cuando use la máquina para correr. No use ropa suelta que pueda engancharse en la máquina para correr. Ropa de deporte ajustada es recomendable para hombres y mujeres. *Utilice siempre calzado deportivo. Nunca use la máquina para correr descalzo, en calcetines o sandalias.*
11. Cuando conecte el cable eléctrico (véase la página 13), enchúfelo en un protector contra sobretensiones (no se incluye) y conecte el protector contra sobretensiones a un circuito eléctrico a tierra que pueda conducir 15 amperes o más. No conecte ningún otro aparato eléctrico en el mismo circuito. No utilice un cable de extensión.
12. Use sólo un protector contra sobretensión, de una toma, que cumpla con todas las especificaciones descritas en la página 13.
13. Si no usa un protector contra sobretensiones que funcione correctamente podría provocar daños en el sistema de control de la máquina para correr. Si el sistema de control se daña, la banda para caminar puede reducir su velocidad, acelerarse o detenerse de manera inesperada, lo que puede ocasionar caídas y heridas graves.
14. Mantenga el cable eléctrico y el protector contra sobretensiones alejado de las superficies calientes.
15. Nunca ponga en movimiento la banda para caminar cuando el aparato esté apagado. No ponga a funcionar su máquina para correr si el cable eléctrico o el enchufe están dañados o si la máquina para correr no está funcionando correctamente. (Vea la sección PROBLEMAS en la página 20 si la máquina para correr no está funcionando correctamente.)
16. Lea, entienda y pruebe el procedimiento de parada de emergencia antes de usar la máquina para correr (vea CÓMO ENCENDER LA CORRIENTE en la página 15).

17. Nunca ponga en funcionamiento la máquina para correr mientras esté parado en la banda para caminar. Sujete siempre la baranda cuando haga ejercicio en la máquina para correr.
18. La máquina para correr es capaz de alcanzar altas velocidades. Ajuste la velocidad gradualmente para evitar cambios repentinos de velocidad.
19. El monitor de frecuencia cardíaca no es un dispositivo médico. Existen varios factores, incluido el propio movimiento de la persona al hacer ejercicio, que pueden afectar la precisión de las lecturas del ritmo cardíaco. El monitor de frecuencia cardíaca está diseñado únicamente como ayuda para el ejercicio, determinando las tendencias del ritmo cardíaco en general.
20. Nunca deje la máquina para correr desatendida mientras esté en funcionamiento. Siempre extraiga la llave, desenchufe el cable eléctrico y coloque el interruptor en posición de apagar cuando la máquina para correr no se esté utilizando. (Vea en el dibujo de la página 5 la ubicación del interruptor.)
21. No trate de levantar, bajar, o mover la máquina para correr hasta que no esté correctamente ensamblada. (Vea MONTAJE en la página 7 y CÓMO PLEGAR Y MOVER LA MÁQUINA PARA CORRER en la página 19). Usted debe poder levantar cómodamente 20 kg para elevar, bajar o mover la máquina para correr.
22. Cuando pliegue o mueva la máquina para correr, asegúrese de que el pasador de almacenamiento esté sosteniendo la armadura fijamente en la posición de almacenamiento.
23. Nunca deje caer objetos en ninguna abertura.
24. Inspeccione y apriete apropiadamente todas las piezas de la máquina para correr regularmente.
25. **PELIGRO:** Desconecte siempre el cable eléctrico después de usar, antes de limpiar la máquina para correr y antes de realizar operaciones de mantenimiento o ajuste descritos en este manual. Nunca quite la cubierta del motor a menos que sea bajo la dirección de un representante de servicio autorizado. Otros servicios que no estén incluidos en los procedimientos de este manual, debe llevarlos a cabo solamente un representante de servicio autorizado.
26. Esta máquina para correr está diseñada únicamente para uso dentro del hogar. No use esta máquina para correr en un entorno comercial, de alquiler o institucional.
27. El ejercitar de más puede causar lesiones serias o incluso la muerte. Si siente dolor o experimenta mareos mientras hace ejercicios, deténgase inmediatamente y descanse.
28. Siempre retire las pesas halteras antes de mover la máquina para correr

GUARDE ESTAS INSTRUCCIONES

ANTES DE COMENZAR

Gracias por seleccionar la nueva máquina para correr GOLD'S GYM® TRAINER 410. La máquina para correr TRAINER 410 ofrece una variedad impresionante de funciones diseñadas para hacer sus entrenamientos en casa más agradables y eficaces.

Para su beneficio, lea el manual cuidadosamente antes de usar la máquina para correr. Si tiene preguntas después de leer este manual, por favor vea la

portada de este manual. Para ayudarnos a asistirlos, anote el número de modelo y el número de serie del producto antes de contactarnos. El número del modelo y la ubicación del número de serie se muestran en la portada de éste manual.

Antes de seguir leyendo, por favor estudie el dibujo de abajo y familiarícese con las piezas y sus nombres.

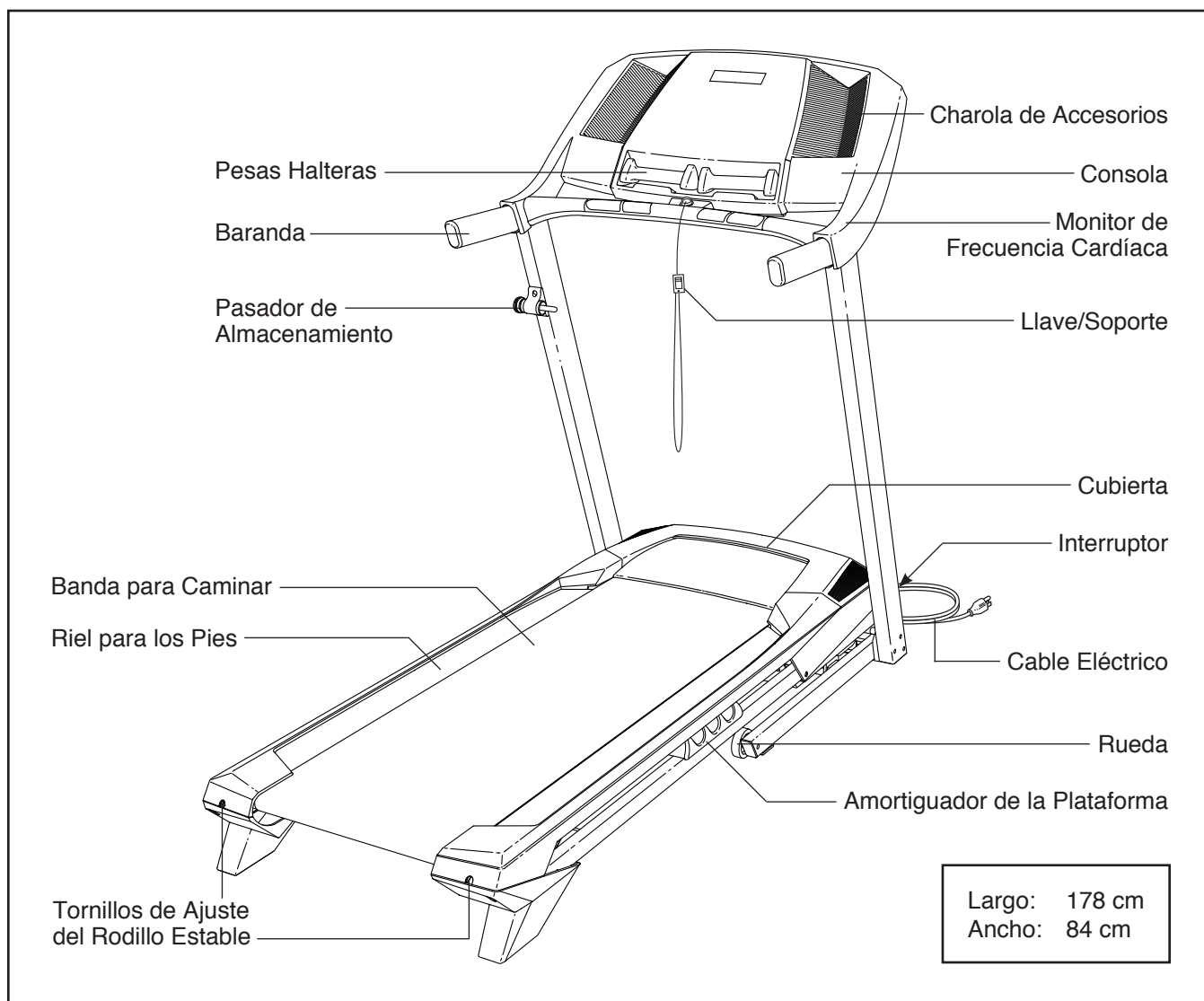
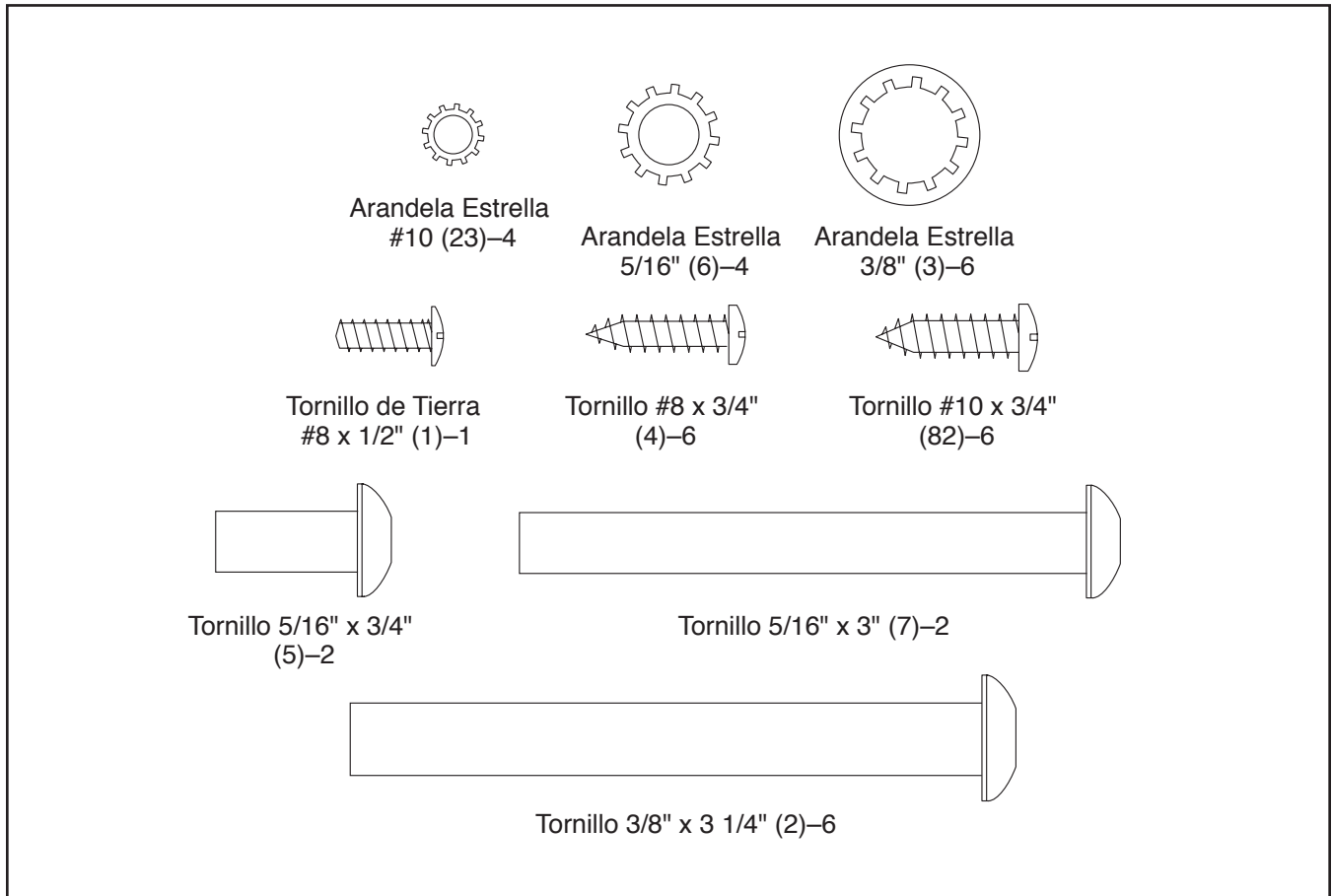


TABLA DE IDENTIFICACIÓN DE PIEZAS

Consulte los dibujos que aparecen abajo para identificar las piezas pequeñas en el montaje. El número entre paréntesis que hay cerca de cada dibujo es el número de la pieza en la LISTA DE LAS PIEZAS hacia el final de este manual. El número que aparece después del paréntesis es la cantidad necesaria para el montaje. **Nota: Si no encuentra alguna de las piezas en la bolsa de piezas, compruebe si ha sido previamente conectada. Pueden incluirse piezas adicionales.**



MONTAJE

- Se necesitan dos personas para el montaje.
- Coloque todas las piezas en una área despejada y retire los materiales de embalaje. No se deshaga de los materiales de embalaje hasta haber terminado el montaje.
- La parte inferior de la banda para caminar se recubre con un lubricante de alto rendimiento. Durante el transporte, una cantidad de lubricante podría pasar a la parte superior de la banda para caminar o a la caja de embalaje. Esto es normal. Si hay lubricante en la banda para caminar,

límpiela con un paño suave y un limpiador leve no abrasivo.

- Para identificar las piezas pequeñas, vea la página 6.
- El montaje requiere las siguientes herramientas:

las llaves hexagonales incluidas 

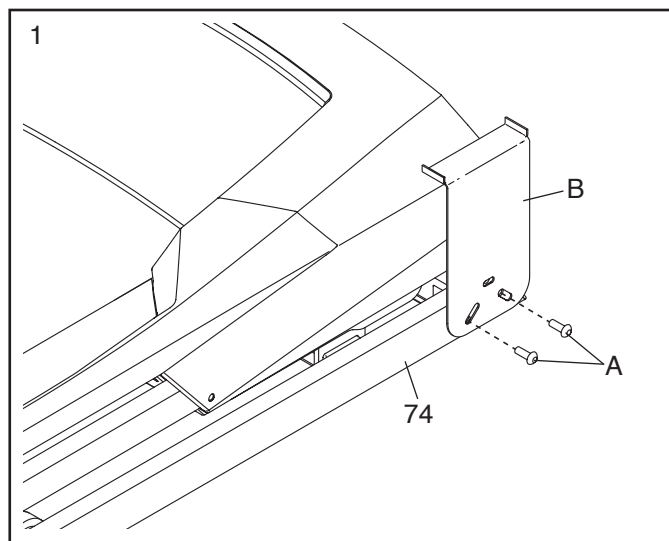
un destornillador estrella 

No use herramientas eléctricas para evitar que se dañen las piezas.

1. Asegúrese de que el cable eléctrico esté desenchufado.

Retire y deseche los dos tornillos (A) y el soporte para transporte (B) del lado derecho de la Base (74).

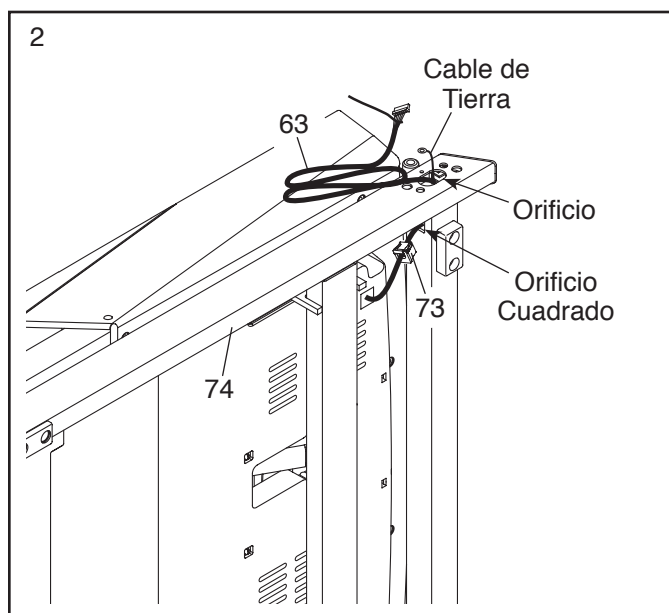
Luego retire y deseche los tornillos y el soporte para transporte (no se muestra) del lado izquierdo de la Base.



2. Con la ayuda de otra persona, cuidadosamente incline la máquina para correr sobre su lado.

Tire del Cable del Montante Vertical (63) y del cable de tierra a través del orificio indicado en la Base (74).

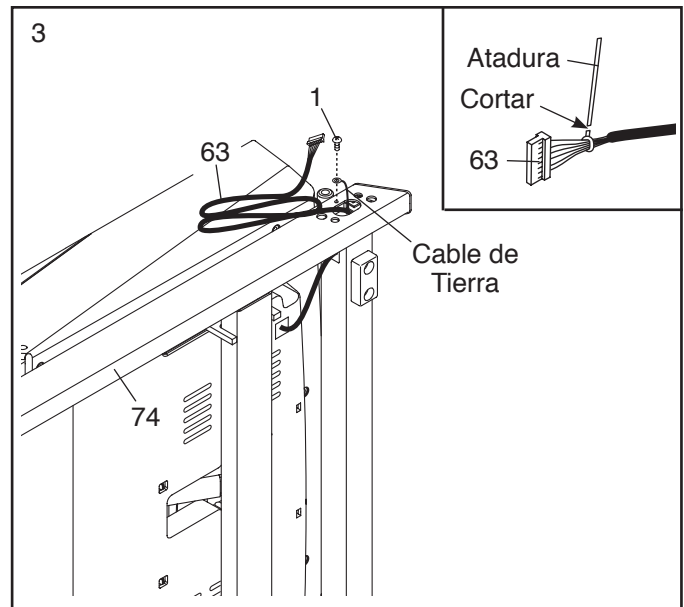
Presione el Ojal Reforzado del Montante Vertical (73) en el orificio cuadrado de la Base (74).



3. Conecte el Cable de Tierra a la Base (74) con un Tornillo de Tierra #8 x 1/2" (1).

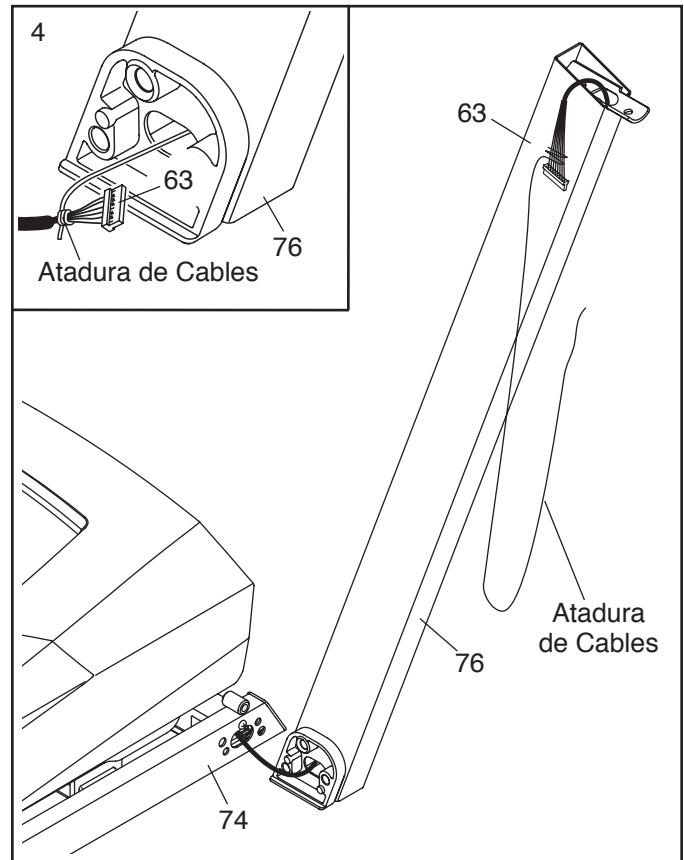
Vea el diagrama incluido. Corte la atadura plástica que está cerca del Cable del Montante Vertical (63). **Tenga cuidado de evitar pellizcar el Cable del Montante Vertical.**

Baje la Base (74) con cuidado de manera que quede horizontal sobre el piso.



4. Identifique el Montante Vertical Derecho (76), marcado con el texto "Right" (*L* o *Left* indica izquierda; *R* o *Right* indica derecha). Con la ayuda de otra persona, sostenga el Montante Vertical Derecho cerca de la Base (74).

Vea el diagrama incluido. Ate firmemente la atadura de cables del Montante Vertical Derecho (76) al extremo del Cable del Montante Vertical (63). Luego introduzca el Cable del Montante Vertical en el extremo inferior del Montante Vertical Derecho mientras tira del otro extremo de la atadura de cables a través del Montante Vertical Derecho.

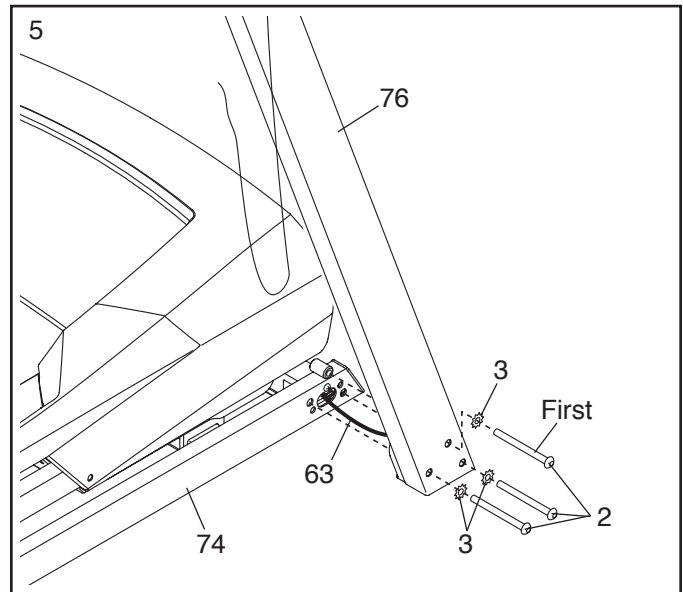


5. Sujete el Montante Vertical Derecho (76) apoyado contra la Base (74). **Tenga cuidado de no pellizcar el Cable del Montante Vertical (63).**

Inserte un Tornillo 3/8" x 3 1/4" (2) con una Arandela Estrella 3/8" (3) dentro del orificio superior del Montante Vertical Derecho (76). Luego apriete parcialmente el Tornillo en la Base (74).

Apriete parcialmente otros dos Tornillos 3/8" x 3 1/4" (2) con dos Arandelas Estrella 3/8" (3) en el Montante Vertical Derecho (76) y la Base (74); **todavía no apriete completamente los Tornillos.**

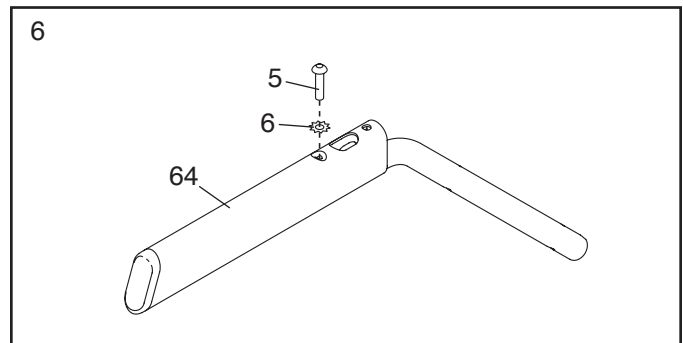
Conecte el Montante Vertical Izquierdo (no se muestra aquí) de la misma manera. Nota: No hay cables en el lado izquierdo.



6. Identifique la Baranda Derecha (64), marcada con el texto "Right" (*L* o *Left* indica izquierda; *R* o *Right* indica derecha).

Retire el Tornillo 5/16" x 3/4" (5) y la Arandela Estrella 5/16" (6) de la Baranda Derecha (64).

Repita este paso para la Baranda Izquierda (no se muestra). Los Tornillos y las Arandelas Estrella se usarán en el paso 7.



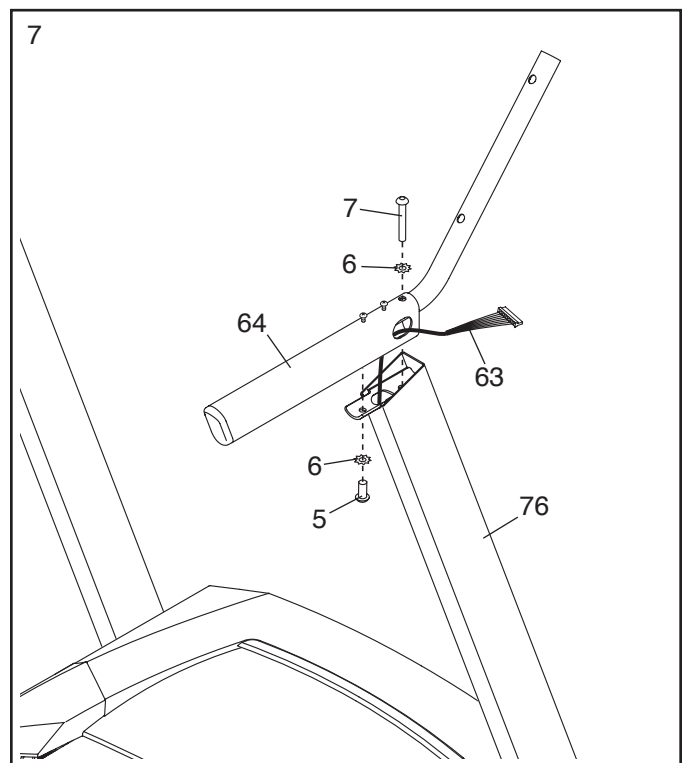
7. Pida a otra persona que sostenga la Baranda Derecha (64) cerca del Montante Vertical Derecho (76).

Pase el Cable del Montante Vertical (63) por la parte inferior de la Baranda Derecha (64) y sáquelo por el orificio de la Baranda Derecha.

Tenga cuidado de no pellizcar el Cable del Montante Vertical (63). Introduzca y apriete parcialmente un Tornillo 5/16" x 3/4" (5) con una Arandela Estrella 5/16" (6) dentro del Montante Vertical Derecho (76) y la Baranda Derecha (64). **Todavía no apriete completamente el Tornillo.**

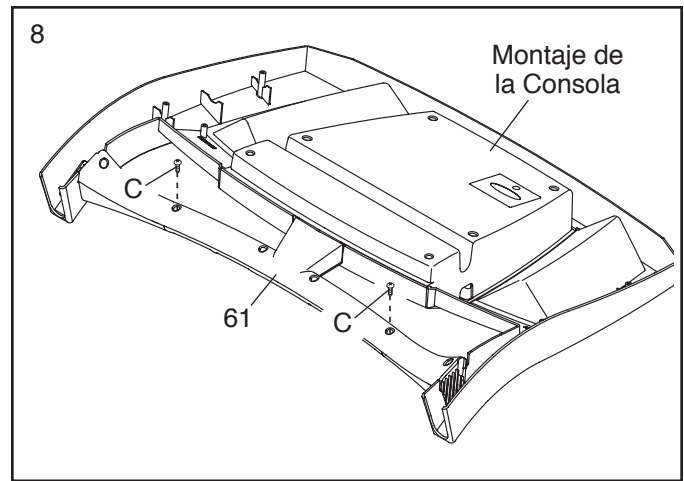
Luego apriete parcialmente un Tornillo 5/16" x 3" (7) con una Arandela Estrella 5/16" (6) dentro de la Baranda Derecha (64) y el Montante Vertical Derecho (76). **Todavía no apriete completamente el Tornillo.**

Conecte la Baranda Izquierda (no se muestra aquí) de la misma manera. Nota: No hay cables en el lado izquierdo.

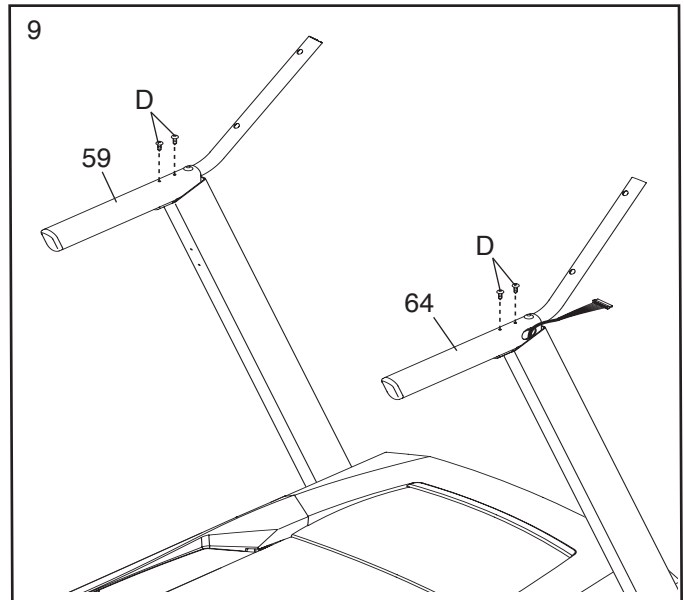


8. Coloque el montaje de la consola mirando hacia abajo sobre una superficie suave para evitar que se raye.

Retire los dos Tornillos (C) de la Barra Cruzada de la Consola (61). Retire la Barra Cruzada de la Consola. Deshágase de los Tornillos.

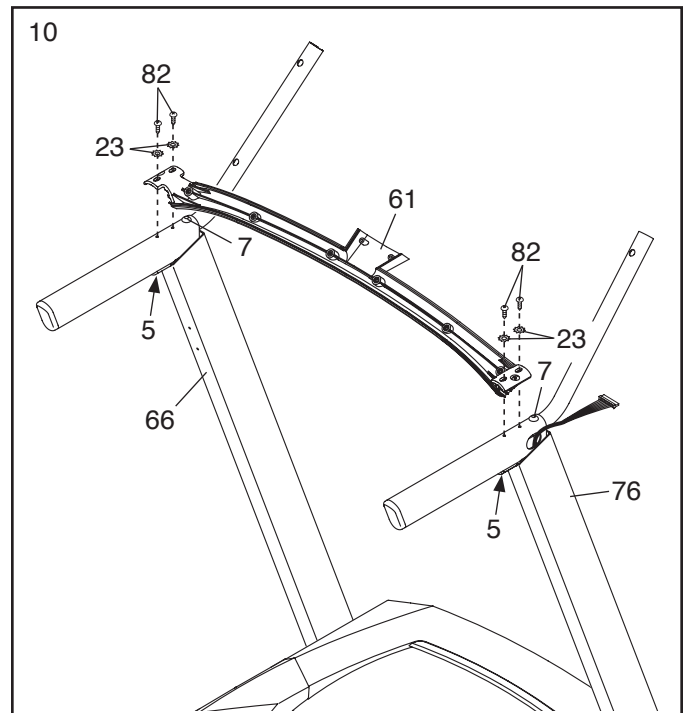


9. Retire los cuatro Tornillos (D) de las Barandas Izquierda y Derecha (59, 64). Deshágase de los Tornillos.



10. Fije la Barra Cruzada de la Consola (61) a los Montantes Verticales Izquierdo y Derecho (66, 76) con cuatro Tornillos #10 x 3/4" (82) y cuatro Arandelas Estrella #10 (23). **Comience a apretar los seis Tornillos y luego apriételes.**

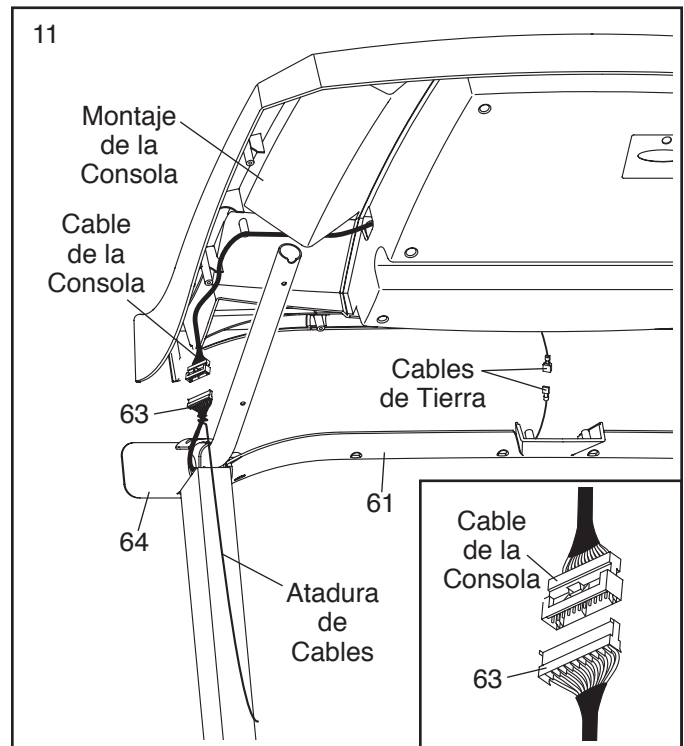
Apriete firmemente los dos Tornillos 5/16" x 3/4" (5) y los dos Tornillos 5/16" x 3" (7).



11. Con la ayuda de otra persona, sostenga el montaje de la consola cerca del Baranda Derecha (64).

Conecte el Cable del Montante Vertical (63) al cable de la consola. **Vea el diagrama incluido.** Los conectores deben poder deslizarse entre sí con facilidad y encajar en su lugar. Si esto no ocurre, gire un conector e inténtelo de nuevo. **SI NO CONECTA LOS CONECTORES ADECUADAMENTE, LA CONSOLA PUEDE DAÑARSE CUANDO ENCIENDA EL EQUIPO.** Seguidamente, quite la atadura de cables del Cable del Montante Vertical.

Conecte el cable de tierra de la consola al cable de tierra de la Barra Cruzada de la Consola (61).

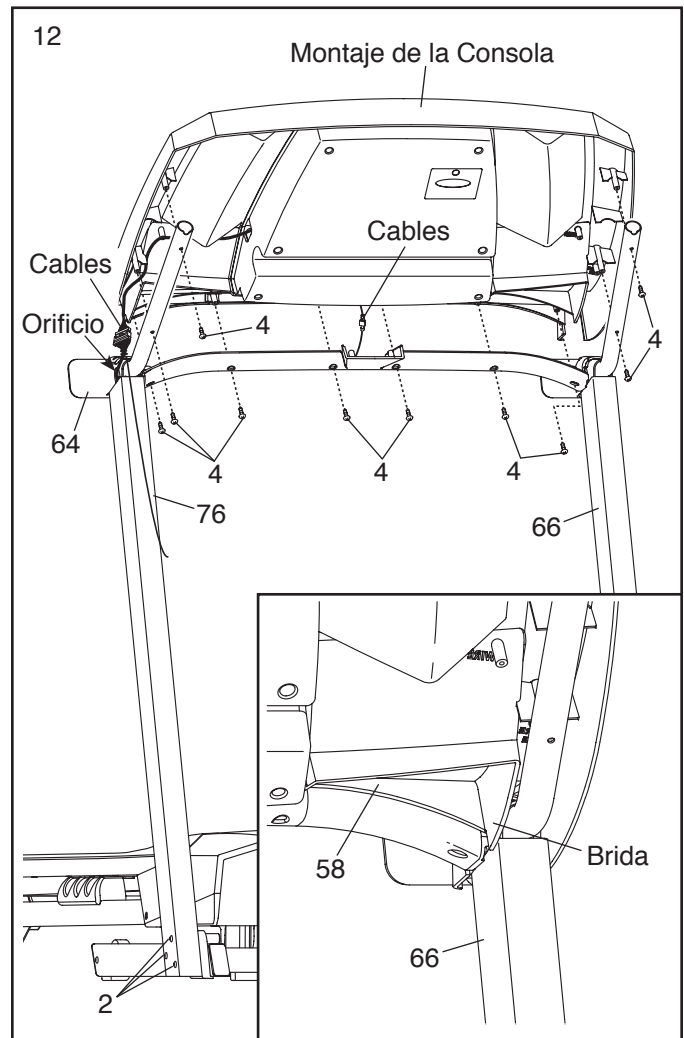


12. Introduzca los cables en la Baranda Derecha (64) a través del orificio indicado, mientras coloca el montaje de la consola en los Montantes Verticales Izquierdo y Derecho (66, 76). **Asegúrese de que no queden cables pellizcados.**

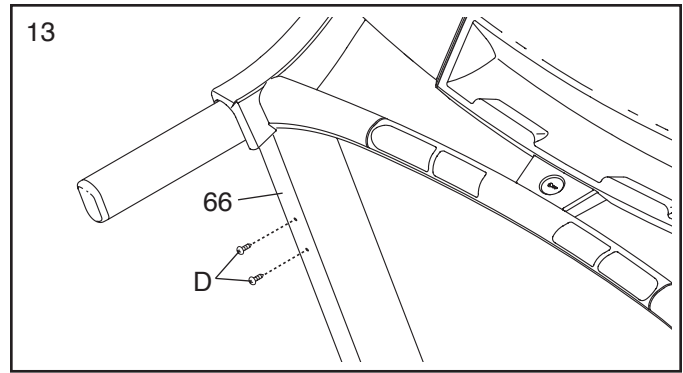
Vea el diagrama incluido. Al colocar el montaje de la consola en los Montantes Verticales Izquierdo y Derecho (66, 76), asegúrese de que las bridas indicadas (sólo se muestra una) en la Base de la Consola (58) **no se apoyen sobre los Montantes Verticales.** Éstas deben quedar apoyadas en los laterales de los Montantes Verticales, como se muestra.

Fije el montaje de la consola con diez Tornillos #8 x 3/4" (4). **Apriete parcialmente los diez Tornillos y luego apriételes completamente. No apriete demasiado los Tornillos.**

Apriete firmemente los seis Tornillos 3/8" x 3 1/4" (2) en los extremos inferiores de los Montantes Verticales Izquierdo y Derecho (66, 76) (sólo se muestra un lado).

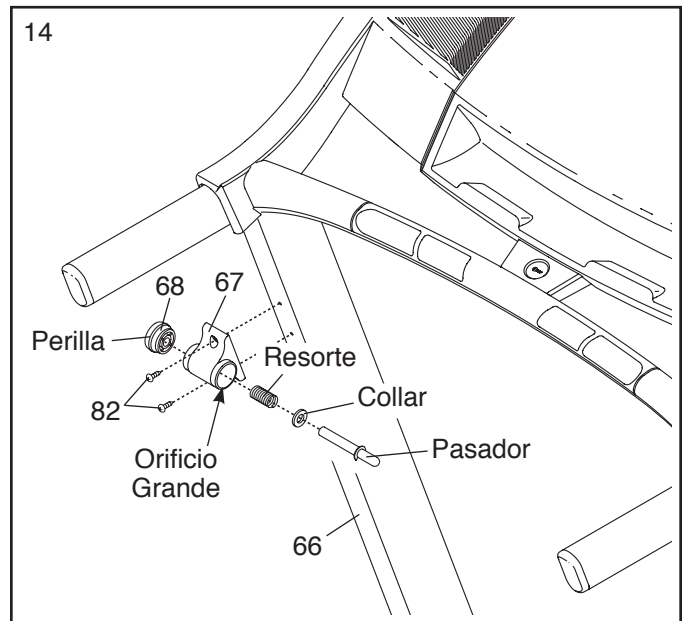


13. Retire y deseche los dos Tornillos (D) del Montante Vertical Izquierdo (66).



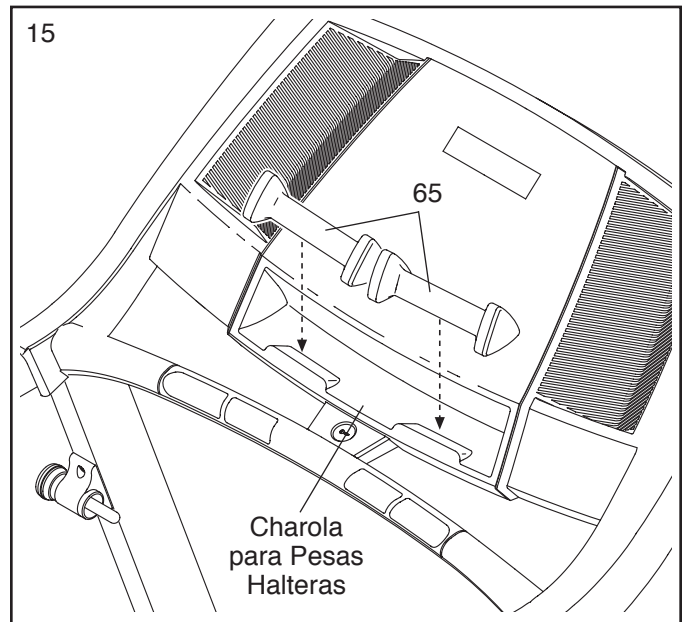
14. Conecte el Alojamiento del Pasador (67) al Montante Vertical Izquierdo (66) con dos Tornillos #10 x 3/4" (82); **apriete parcialmente ambos Tornillos y luego apriételes completamente. Asegúrese de que el orificio grande en el Alojamiento del Pasador esté en el lado indicado.**

Localice el Montaje del Pasador (68). Retire la perilla del pasador. Asegúrese de que el collar y el resorte estén sobre el pasador. (Nota: Si hay dos collares, coloque uno en cada lado del resorte.) Inserte el pasador en el Alojamiento del Pasador (67). A continuación, ajuste la perilla al pasador.



15. Si aún no lo ha hecho, mueva la máquina para correr hasta la ubicación donde desea usarla (vea CÓMO PLEGAR Y MOVER LA MÁQUINA PARA CORRER en la página 19).

Coloque las Pesas Halteras (65) en la charola para pesas halteras. **PRECAUCIÓN: No pliegue ni mueva la máquina para correr con las Pesas Halteras colocadas en la charola.** Siempre retire las Pesas Halteras antes de mover la máquina para correr.



16. **Asegúrese de que todas las piezas estén adecuadamente apretadas antes de usar la máquina para correr.** Si quedan láminas de plástico sobre las calcomanías de la máquina para correr, retire el plástico. Para proteger el piso o la alfombra, coloque una estera debajo de la máquina para correr. Nota: Puede que se incluyan componentes adicionales. Guarde las llaves hexagonales en un lugar seguro; una de las llaves hexagonales se utiliza para ajustar la banda para caminar (ver páginas 21 y 22).

FUNCIONAMIENTO Y AJUSTES

CÓMO ENCHUFAR EL CABLE ELÉCTRICO

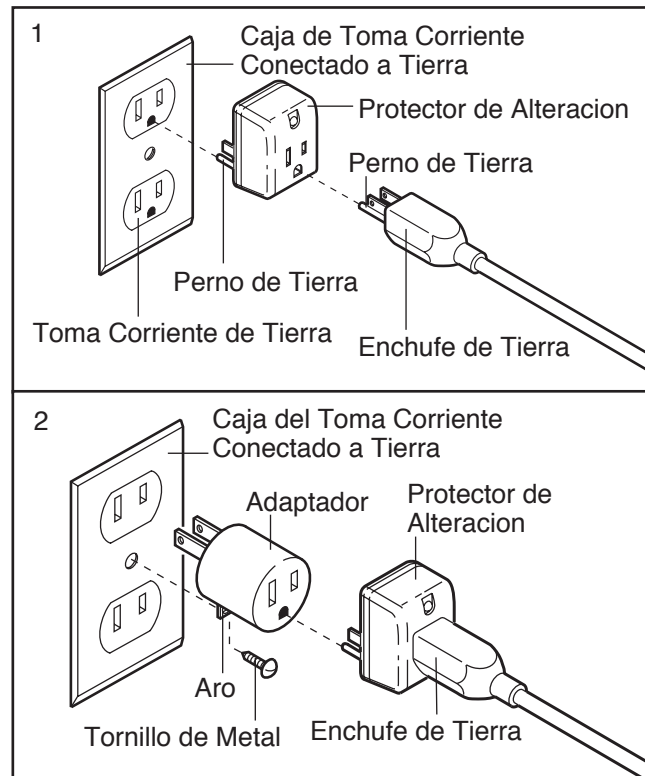
⚠ PELIGRO: La conexión inadecuada del conductor a tierra puede resultar en alto riesgo de electrocución. Verifique con un electricista o técnico calificado si tiene dudas acerca de si el producto se encuentra adecuadamente conectado a tierra. No modifique el enchufe suministrado con el producto—si es que no encaja en el tomacorriente, haga instalar un nuevo tomacorriente por un electricista calificado.

Su máquina para correr, como cualquier otro tipo de equipo electrónico sofisticado, se puede dañar por cambios repentinos de voltaje en la corriente de su casa. **Para reducir la posibilidad de daños a su máquina, siempre use un protector de alteraciones con su máquina para correr (vea el dibujo 1 a la derecha).** Para comprar un protector de alteraciones, vea su tienda electrónica local.

Use solo un protector de alteraciones que se use en un toma corriente que se enliste en UL como un protector transitorio de alteraciones de voltajes. El protector de alteraciones debe tener una clasificación de voltaje suprimido UL 400 voltios o menos y una disipación de alteraciones mínima de 450 julios. El protector de alteraciones debe estar electricamente clasificada a 120 voltios AC (Corriente Alternada) y 15 amperios. Debe haber una luz que avisa en el protector de alteraciones para indicar si está funcionando apropiadamente o no. El no utilizar un protector de alteraciones que funcione apropiadamente puede resultar en daños al sistema de control en la máquina para correr (vea la precaución 13 en la página 3).

Este producto tiene que estar conectado a un enchufe de tierra. Si no funciona o se daña, el enchufe de tierra le provee un camino de menos resistencia para la corriente eléctrica para reducir el riesgo de electrocución. Este producto está equipado con un cordón que tiene un conductor de tierra y un enchufe de tierra. **Enchufe el cable eléctrico dentro del protector de alteraciones, y enchufe el protector de alteraciones dentro del toma corriente apropiado que esté apropiadamente instalado y conectado a tierra de acuerdo con los códigos y ordenanzas locales. IMPORTANTE: La máquina para correr no es compatible con toma corriente equipados con GFCI (prueba de tierra del interruptor de circuito).**

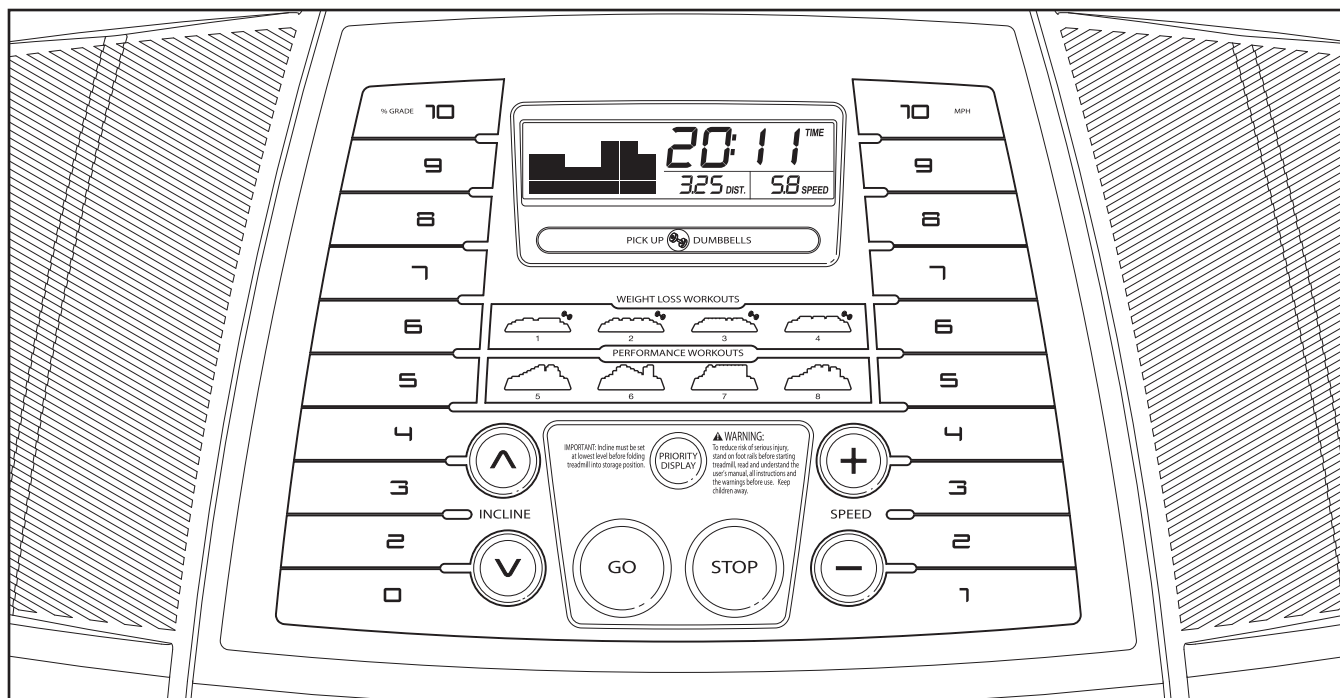
Este producto es para uso nominal de circuito de 120 volts, (vea el dibujo 1). Se puede usar un adaptador temporal para conectar el protector de alteraciones a un receptáculo de 2-polos, si no hay un toma corriente conectado a tierra disponible.



El adaptador temporal se debe usar solo hasta que un toma corriente apropiadamente conectado a tierra (vea el dibujo 1) se pueda instalar por un electricista calificado.

La oreja verde con ranuras, el aro, o lo parecido extendiendo del adaptador se debe conectar a una conexión de tierra permanente tal como una tapa de la caja eléctrica conectada apropiadamente a tierra. El adaptador se debe sostener en su lugar con un tornillo de metal. **Algunas tapas de cajas eléctricas con receptáculos de 2-polos no están conectadas a tierra. Contacte un electricista calificado para determinar si la tapa de la caja eléctrica está conectada, antes de usar un adaptador.**

DIAGRAMA DE LA CONSOLA



COLOCACIÓN DE LA CALCOMANÍA DE ADVERTENCIA

Ubique las advertencias de la consola que están en inglés. Las mismas advertencias en otros idiomas pueden encontrarse en la hoja de calcomanías incluida. Coloque la calcomanía de advertencia en español en la consola.

CARACTERÍSTICAS DE LA CONSOLA

La máquina para correr ofrece una selección de funciones diseñadas para hacer de sus entrenamientos experiencias más efectivas. Cuando seleccione la función manual de la consola, podrá cambiar la velocidad y la inclinación de la máquina para correr con sólo tocar un botón. A medida que ejercita, la pantalla proveerá información continua del ejercicio. Usted también puede medir su ritmo cardíaco usando el monitor del ritmo cardíaco del mango

La consola presenta también cuatro entrenamientos para perder peso, diseñados para ayudarle a quemar calorías y potenciar su sistema cardiovascular, al tiempo que tonifica y fortalece sus músculos. Nota: Los entrenamientos para perder peso requieren el uso de las pesas halteras incluidas. **Para comprar pesas halteras adicionales, llame al número de teléfono que está en la portada de este manual.**

Además, la consola presenta cuatro entrenamientos de desempeño preajustados. Cada programa controla la velocidad y la inclinación de la máquina para correr a medida que avanza su sesión de entrenamiento.

Para encender la corriente, consulte la página 15.

Para usar la función manual, consulte la página 15.

Para usar un entrenamiento preajustado, consulte la página 17. **Para usar la función de información,** consulte la página 18. **Para usar las pesas halteras,** consulte la página 18.

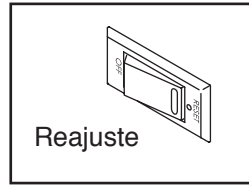
IMPORTANTE: Si hay una lámina de plástico en la parte frontal de la consola, retire el plástico. Para evitar daños a la plataforma para caminar, use un calzado atlético limpio cuando utilice la máquina para correr. La primera vez que use la máquina para correr, observe la alineación de la banda para caminar y céntrela de ser necesario (vea la página 22).

Nota: La consola puede mostrar la velocidad y la distancia en kilómetros o millas. Para encontrar la unidad de medida seleccionada, vea LA FUNCIÓN DE INFORMACIÓN en la página 18. Para simplificar, todas las instrucciones de este manual se proporcionan en millas.

CÓMO ENCENDER LA CORRIENTE

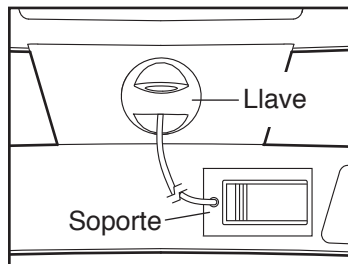
IMPORTANTE: Si la máquina para correr ha sido expuesta a bajas temperaturas, deje que alcance la temperatura ambiente antes de encenderla. De lo contrario la pantalla de la consola u otros componentes eléctricos pueden resultar dañados.

Enchufe el cable eléctrico (vea la página 13). A continuación, localice el interruptor en la máquina para correr, cerca del cable eléctrico. Asegúrese de que el interruptor esté en la posición de reinicio [RESET].



IMPORTANTE: La consola presenta una función de demostración de pantalla diseñada para ser usada si la máquina para correr está siendo exhibida en algún establecimiento comercial. Si los monitores se iluminan cuando usted enchufa el cable eléctrico y coloca el interruptor en la posición de reinicio, se activa la función de demostración. Para apagar la función de demostración, mantenga pulsado el botón Parar [STOP] durante algunos segundos. Si los monitores permanecen encendidos, vea LA FUNCIÓN DE INFORMACIÓN en la página 18 para desactivar la función de demostración.

Luego párese en los rieles para los pies de la máquina para correr. Identifique el soporte conectado a la llave y deslícelo por el cinturón de su ropa. Luego, inserte la llave en la consola. Tras unos instantes, las pantallas se encenderán. **IMPORTANTE:** En caso de emergencia es posible sacar la llave de la consola, lo cual causa que la banda para caminar disminuya su velocidad hasta detenerse. Pruebe el soporte cuidadosamente dando unos pasos hacia atrás; si la llave no sale de la consola, ajuste la posición del soporte.



CÓMO USAR LA FUNCIÓN MANUAL

1. Inserte la llave en la consola.

Vea CÓMO ENCENDER LA CORRIENTE a la izquierda.

2. Seleccione la función manual.

Una vez que se inserte la llave, se seleccionará la función manual. Si ha seleccionado un entrenamiento, retire la llave de la consola y vuelva a introducirla. Solo deben aparecer ceros en las pantallas.



3. Inicie la banda para caminar.

Para que la banda para caminar comience a moverse, pulse el botón Comenzar [GO], el botón de aumento de Velocidad [SPEED], o uno de los diez botones numerados [MPH].

Si pulsa el botón Comenzar o el botón de aumento de la Velocidad, la banda para caminar empezará a desplazarse a una velocidad de 1 milla/hora. A medida que realiza el ejercicio, cambie la velocidad de la banda para caminar, según lo desee, pulsando los botones de aumento y disminución de Velocidad. Cada vez que pulse un de los botones, el nivel de velocidad cambiará en 0,1 mph; si mantiene pulsado el botón, el nivel de velocidad cambiará en incrementos de 0,5 mph.

Si pulsa uno de los botones numerados [MPH], la banda para caminar cambiará gradualmente su velocidad hasta alcanzar la configuración de velocidad seleccionada. Para seleccionar un nivel de velocidad que incluya un decimal (como 3,5 mph) pulse sucesivamente dos botones enumerados. Por ejemplo, para seleccionar un nivel de velocidad de 3,5 mph pulse el botón 3 y luego pulse inmediatamente el botón 5.

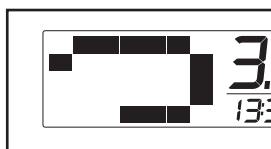
Para detener la banda para caminar, pulse el botón Parar [STOP]. La hora comenzará a destellar intermitentemente en la pantalla. Para reiniciar la banda para caminar, pulse el botón Comenzar, el botón de aumento de Velocidad, o uno de los diez botones de velocidad enumerados.

4. Cambie la inclinación de la máquina para correr como lo desee.

Para cambiar la inclinación de la máquina para correr, pulse los botones de aumento y disminución de inclinación, o uno de los botones enumerados del grado de inclinación [% GRADE]. Cada vez que pulse uno de los botones de aumento o disminución de la inclinación, ésta cambiará en un 0,5%. Si pulsa uno de los botones enumerados del grado de inclinación, la inclinación gradualmente cambiará hasta que alcance el ajuste de la inclinación seleccionada.

5. Siga su progreso en las pantallas.

Cuando seleccione la función manual, se mostrará una pista que representa 1/4 de milla (400 m) en la matriz. Al caminar o correr, unos indicadores aparecerán sucesivamente alrededor de la pista hasta que aparezca la pista entera. A continuación, la pista desaparecerá y los indicadores comenzarán nuevamente a aparecer de manera sucesiva.



La pantalla inferior izquierda puede mostrar el tiempo transcurrido y la distancia que ha caminado o corrido durante su entrenamiento.

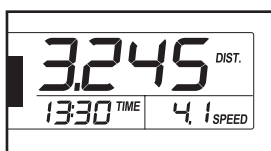


Cada vez que cambie la inclinación, la pantalla mostrará la configuración de inclinación durante unos segundos. Nota: Cuando se selecciona un entrenamiento, la pantalla mostrará el tiempo restante del entrenamiento en lugar del tiempo transcurrido.

La pantalla inferior derecha puede mostrar la velocidad de la banda para caminar y el número aproximado de calorías quemadas durante su entrenamiento. La pantalla también mostrará su ritmo cardíaco cuando usted use el sensor de pulso del mango (vea la paso 6).



La pantalla superior puede mostrar el tiempo transcurrido, la distancia caminada o corrida, el número

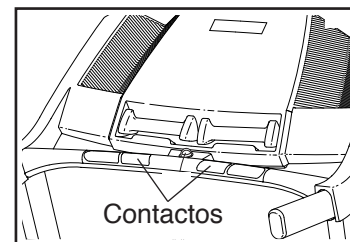


aproximado de calorías quemadas o la velocidad de la banda para caminar. Pulse el botón Pantalla Prioritaria [PRIORITY DISPLAY] de manera repetida hasta que la pantalla superior muestre la información que usted tiene más interés en ver. Nota: Esta información se mostrará solamente en la pantalla superior y no en la pantalla inferior izquierda ni en la pantalla inferior derecha.

Para ajustar las pantallas, pulse el botón Parar [STOP], saque la llave y vuelva a introducirla.

6. Si lo desea, mida su ritmo cardíaco.

Antes de usar el monitor de frecuencia cardíaca del mango, saque las láminas de plástico transparente de los contactos metálicos si es necesario.



Además, asegúrese de que sus manos estén limpias.

Para medir su ritmo cardíaco, **párese sobre los rieles para los pies** y coloque sus manos en los contactos metálicos. **Evite mover las manos.** Cuando se detecta el pulso, su ritmo cardíaco aparecerá en la pantalla. **Para lograr una lectura de su ritmo cardíaco lo más precisa posible, continúe sujetando los contactos durante unos 15 segundos.**

7. Una vez que haya terminado de ejercitar, extraiga la llave de la consola.

Párese en los rieles para los pies, pulse el botón Parar [STOP] y **ajuste la inclinación de la máquina para correr a la posición más baja. La inclinación debe estar en la posición más baja cuando la máquina para correr se pliega en su posición para guardarla, de lo contrario se puede dañar el equipo.** A continuación, extraiga la llave de la consola y guarde la llave en un lugar seguro.

Cuando termine de utilizar la máquina para correr, coloque el interruptor en la posición de apagado y desconecte el cable eléctrico. **IMPORTANTE: Si no lo hace, los componentes eléctricos de la máquina pueden desgastarse antes de tiempo.**

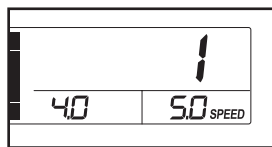
CÓMO UTILIZAR UN ENTRENAMIENTO PREAJUSTADO

1. Inserte la llave en la consola.

Vea CÓMO ENCENDER LA CORRIENTE en la página 15.

2. Seleccione un entrenamiento preajustado.

Para seleccionar un entrenamiento preajustado, pulse alguno de los botones de Entrenamientos para Perder Peso [WEIGHT LOSS WORKOUTS] o de Entrenamientos de Desempeño [PERFORMANCE WORKOUTS]. Cuando selecciona un entrenamiento, la configuración máxima velocidad e inclinación destellarán en las pantalla durante unos segundos, luego la pantalla mostrará cuánto durará el entrenamiento. Un perfil de configuración de velocidad del entrenamiento se desplazará por la matriz.

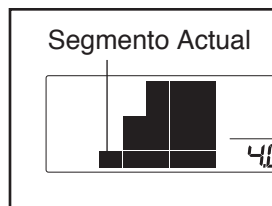


3. Inicie la banda para caminar.

Para iniciar el entrenamiento, pulse el botón Inicio [GO] o el botón de aumento de Velocidad [SPEED]. Un momento después de pulsar el botón, la máquina para correr automáticamente se ajustará a los primeros valores de velocidad e inclinación del entrenamiento. Sosténgase de las barandas y comience a caminar.

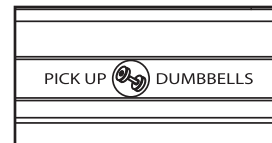
Cada entrenamiento está dividido en 30 segmentos de un minuto. Cada segmento viene programado con una configuración de velocidad y una configuración de inclinación. Nota: Para segmentos consecutivos se podrá programar la misma configuración de velocidad y de inclinación.

Durante el entrenamiento, la descripción del programa mostrará su progreso. El segmento del perfil que se ilumina intermitentemente corresponde al segmento actual del entrenamiento. La altura del segmento intermitente indica la configuración de velocidad para dicho segmento. Al final de cada segmento se escuchará una serie de tonos sonoros y el próximo segmento del perfil comenzará a iluminarse intermitentemente. Si se ha programado una configuración de velocidad o inclinación diferente para el próximo segmento, la velocidad o



la inclinación se iluminarán intermitentemente en la pantalla para alertarle. A continuación, la máquina para correr se ajustará automáticamente con las configuraciones de velocidad e/o inclinación del siguiente segmento.

Cuando use un entrenamiento para perder peso la consola le indicará que use las pesas halteras para un entrenamiento con variedad para todo el cuerpo. Cuando el indicador de pesa haltera de la consola se ilumine, tome las pesas halteras y sujételas mientras continúa caminando o corriendo. Cuando se apague el indicador, coloque la pesas halteras en la charola y continúe su entrenamiento. **Se recomienda que solo usuarios experimentados pueden realizar los ejercicios con pesas halteras.**



El entrenamiento continuará de esta manera hasta que el último segmento del perfil se ilumine intermitentemente en la pantalla y el último segmento finalice. La banda para caminar comenzará a detenerse poco a poco.

Si el ajuste de velocidad o inclinación para el segmento actual es demasiado alto o demasiado bajo, usted podrá modificar manualmente el ajuste por medio de los botones de Velocidad e Inclinación [INCLINE]; **sin embargo, cuando el segmento actual del entrenamiento finalice, la máquina para correr volverá automáticamente a los ajustes de velocidad e inclinación para el próximo segmento.**

Para detener el entrenamiento en cualquier momento, pulse el botón Parar [STOP]. Para reiniciar el entrenamiento, pulse el botón Inicio [GO] o el botón de aumento de Velocidad. La banda para caminar comenzará a moverse a 1 mph. Cuando comience el próximo segmento de entrenamiento, la máquina para correr se configurará automáticamente al ajuste de velocidad de dicho segmento.

4. Siga su progreso en las pantallas.

Vea el paso 5 en el página 16.

5. Si lo desea, mida su ritmo cardíaco.

Vea el paso 6 en el página 16.

6. Una vez que haya terminado de ejercitar, extraiga la llave de la consola.

Vea el paso 7 en el página 16.

LA FUNCIÓN DE INFORMACIÓN

La consola presenta una función de información que le permite hacer un seguimiento de la información de uso de la máquina para correr y seleccionar la unidad de medida para la consola. También puede activar y desactivar la función de demostración de pantalla.

Para seleccionar la función de información, mantenga pulsado el botón Parar [STOP] mientras introduce la llave en la consola. Luego suelte el botón Parar. Cuando se selecciona la función de información, se mostrará la información siguiente:

La pantalla superior muestra el número total de horas que la máquina para correr ha estado en uso.



La pantalla inferior izquierda muestra el número total de kilómetros (o millas) que la banda para caminar ha recorrido.

Una "E" para millas (Inglesas) o una "M" para kilómetros (métricos), aparecerá en la pantalla inferior derecha. Pulse el botón de aumento de Velocidad [SPEED] para cambiar el sistema de medidas si lo desea.

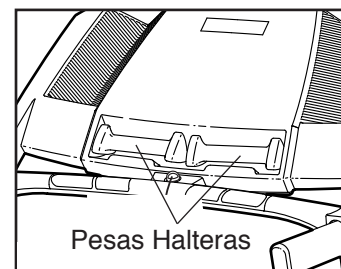
La consola presenta una función de demostración de pantalla diseñada para ser usada si la máquina para correr está siendo exhibida en algún establecimiento comercial. Mientras la función de demostración esté activada, la consola funcionará normalmente cuando

se enchufe el cable de alimentación; coloque el interruptor en la posición de reiniciar e introduzca la llave en la consola. Sin embargo, al extraer la llave, las pantallas permanecerán encendidas aunque los botones no funcionen. Si la función de demostración está activada, una "d" aparecerá en la pantalla inferior derecha mientras dicha función esté seleccionada. Para activar o desactivar la función de demostración, pulse el botón para disminuir la Velocidad.

Para salir de la función de información, extraiga la llave de la consola.

CÓMO USAR LAS PESAS HALTERAS

Para ejercitar la parte superior de su cuerpo mientras camina en la máquina para correr, sujete las pesas halteras de dos libras a los lados de su cuerpo o levántelas por encima de su cabeza.



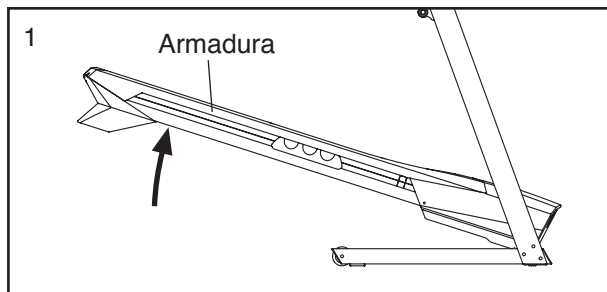
ADVERTENCIA: No use las pesas halteras a velocidades mayores que la velocidad de marcha. El uso de pesas halteras sin sujetar las barandas puede comprometer su capacidad para mantener el equilibrio. Se recomienda que solo usuarios experimentados pueden realizar los ejercicios con pesas halteras.

CÓMO PLEGAR Y MOVER LA MÁQUINA PARA CORRER

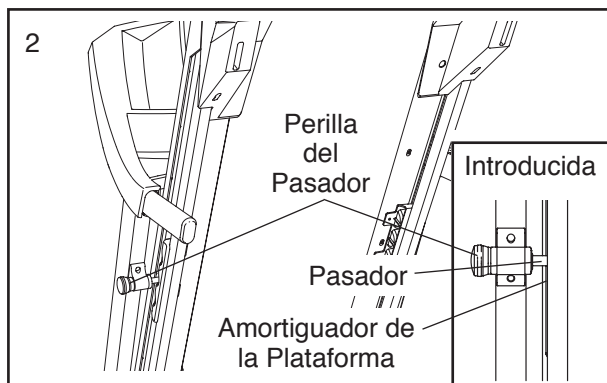
CÓMO PLEGAR LA MÁQUINA PARA CORRER

Antes de plegar la maquina para correr, ajuste la inclinación a su posición más baja. Si no se lleva a cabo este paso, la maquina para correr puede experimentar daños al ser plegada. Extraiga la llave y desenchufe el cable eléctrico. **PRECAUCIÓN:** Usted debe poder levantar cómodamente 20 kg para elevar, bajar o mover la máquina para correr.

1. Sostenga la armadura de metal firmemente en el sitio que se muestra con la flecha hacia abajo. **PRECAUCIÓN:** No sujete la armadura por los rieles plásticos para los pies. Doble las rodillas y mantenga derecha la espalda.



2. Sujete firmemente la armadura con su mano derecha. Tire de la perilla del seguro hacia la izquierda y sosténgala. Levante la armadura hasta que el orificio del amortiguador de la plataforma quede alineado con el pasador. Luego, suelte lentamente la perilla del pasador; asegúrese de que el pasador esté completamente insertado en el amortiguador de la plataforma.

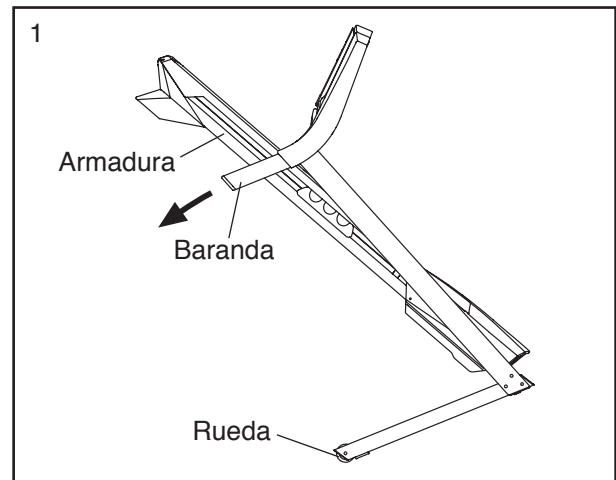


Para proteger el piso o la alfombra, coloque una estera debajo de la máquina para correr. Guarde su máquina para correr lejos de la luz directa del sol. No deje su máquina para correr en la posición de almacenamiento a temperaturas de más de 30° C.

CÓMO MOVER LA MÁQUINA PARA CORRER

Antes de mover la máquina para correr, pliéguela como se describe a la izquierda. **PRECAUCIÓN:** Asegúrese de que el pasador esté completamente insertado en el amortiguador de la plataforma. Retire las pesas halteras. Para mover la máquina para correr puede que se necesiten dos personas.

1. Sujete la armadura y una de las barandas y coloque un pie contra una de las ruedas.



2. Tire de la baranda hacia atrás hasta que la máquina para correr se deslice sobre las ruedas y muévela con cuidado a la ubicación deseada. **PRECAUCIÓN:** No mueva la máquina para correr sin inclinarla hacia atrás, no tire de la armadura y no mueva la máquina para correr sobre una superficie irregular.

3. Coloque un pie contra una de las ruedas y baje con cuidado la máquina para correr.

CÓMO BAJAR LA MÁQUINA PARA CORRER PARA EL USO

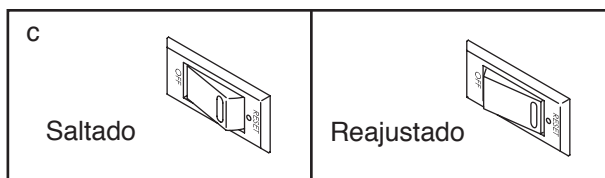
1. **Vea el dibujo 2.** Sostenga el extremo superior de la máquina para correr con su mano derecha. Tire de la perilla del seguro hacia la izquierda y sosténgala. Luego baje la armadura hasta que ésta sobrepase el pasador. Asegúrese de que el pasador no choque con el riel para los pies. A continuación, suelte la perilla del pasador.
2. **Vea el dibujo 1 a la izquierda.** Sostenga la armadura de metal firmemente con las dos manos y bájela hacia el piso. **PRECAUCIÓN:** No sujete la armadura por los rieles plásticos para los pies y no la deje caer. Doble las rodillas y mantenga derecha la espalda.

PROBLEMAS

La mayoría de los problemas con su máquina para correr se pueden solucionar siguiendo estos pasos de abajo. Busque el síntoma correspondiente y siga los pasos que se listan. Si necesita asistencia adicional, véase la portada de este manual.

SÍNTOMA: La máquina no se enciende

- Asegúrese de que el cable eléctrico está enchufado a una toma debidamente conectada a tierra (vea la página 13). Si es necesario utilizar un cable alargador, use sólo un cable de 3 conductores de 1 mm² (calibre 14), no mayor de 1,5 m.
- Después de enchufar el cable eléctrico, asegúrese de que la llave está introducida en la consola.
- Verifique el interruptor en la máquina para correr, cerca del cable eléctrico. Si el interruptor está hacia fuera como se indica, el interruptor ha saltado. Para reactivar el interruptor, espere unos cinco minutos y luego pulse el interruptor hacia adentro.



SÍNTOMA: La máquina se apaga mientras está en uso

- Verifique el interruptor (vea el diagrama de arriba). Si el interruptor saltó, espere cinco minutos y a continuación pulse el interruptor nuevamente.
- Asegúrese de que el cable eléctrico esté conectado. Si el cable eléctrico está enchufado, desconéctelo, espere cinco minutos y vuelva a conectarlo.
- Extraiga la llave de la consola y luego vuelva a insertarla.

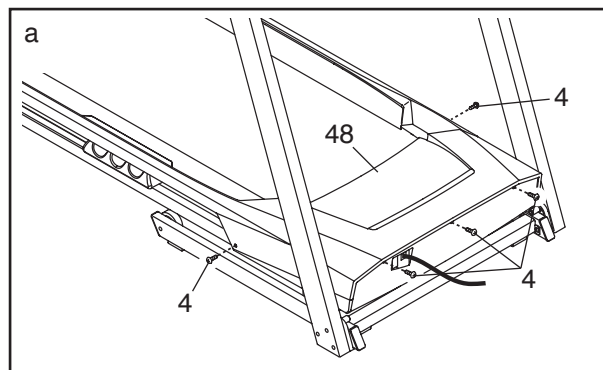
- Si la máquina para correr todavía no funciona, vea la portada de este manual.

SÍNTOMA: Las pantallas de la consola permanecen encendidas cuando retira la llave de la consola

- La consola presenta una función de demostración de pantalla diseñada para ser usada si la máquina para correr está siendo exhibida en algún establecimiento comercial. Si las pantallas permanecen encendidas cuando usted retira la llave, la función de demostración está activada. Para apagar la función de demostración, mantenga pulsado el botón Parar [STOP] durante algunos segundos. Si las pantallas todavía permanecen encendidas, vea LA FUNCIÓN DE INFORMACIÓN en la página 18 para apagar la función de demostración.

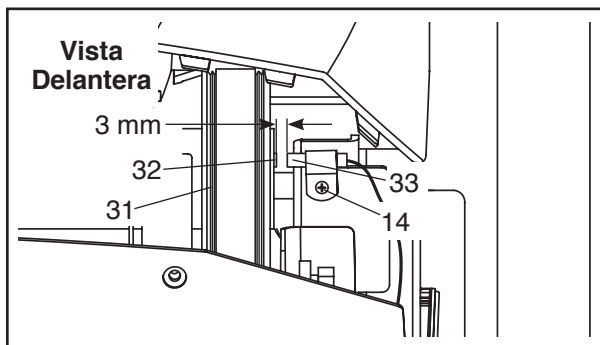
SÍNTOMA: Las pantallas de la consola no funcionan correctamente

- Quite la llave de la consola y **DESENCHUFE EL CABLE ELÉCTRICO**. A continuación, retire los dos Tornillos #8 x 3/4" (4) que se indican.



Levante con cuidado la Cubierta del Motor (48) y luego deslícela hacia delante y sáquela. Asegúrese de que la Cubierta del Motor no quede atrapada por las lengüetas situadas a los lados de la Cubierta del Motor.

Localice el Interruptor de Lengüeta (33) y el Imán (32) ubicados a la derecha de la Polea (31). Gire la polea hasta que el imán quede alineado con el Interruptor de Lengüeta. **Asegúrese de que el espacio entre el Imán y el Interruptor de Lengüeta sea de aproximadamente 3 mm.** En caso necesario, afloje el Tornillo de Cabeza Segmentada #8 x 3/4" (14), mueva levemente el Interruptor de Lengüeta y, a continuación, vuelva a apretar el Tornillo. Vuelva a deslizar con cuidado la Cubierta del Motor (no se muestra) hasta su sitio, alineando las guías. Coloque de nuevo la Cubierta del Motor con los cinco Tornillos #8 x 3/4" (no se muestra). Luego enchufe el cable eléctrico, introduzca la llave y ponga en funcionamiento la máquina para correr durante algunos minutos, para comprobar que la lectura de velocidad sea la correcta.



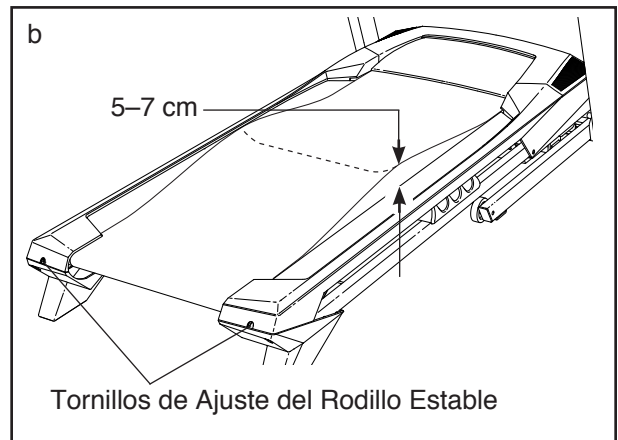
SÍNTOMA: La inclinación de la máquina para correr no cambia correctamente

- a. Pulse el botón Parar [STOP] y el botón para aumentar la Velocidad [SPEED], inserte la llave en la consola, y luego suelte el botón Parar y el botón para aumentar la Velocidad. Pulse el botón Parar y luego el botón para aumentar o disminuir la Inclinación [INCLINE]. La máquina para correr automáticamente subirá al nivel de inclinación máximo y luego regresará al nivel mínimo. Esto calibrará el sistema de inclinación. Si la inclinación no se calibra, pulse el botón Parar y luego vuelva a pulsar el botón para aumentar o disminuir la Inclinación. Cuando se calibre la inclinación, retire la llave de la consola.

SÍNTOMA: La banda para caminar disminuye de velocidad cuando se camina sobre ella

- a. Use solamente un protector contra sobretensiones de un solo tomacorriente, que cumpla con todas las especificaciones descritas en la página 13.

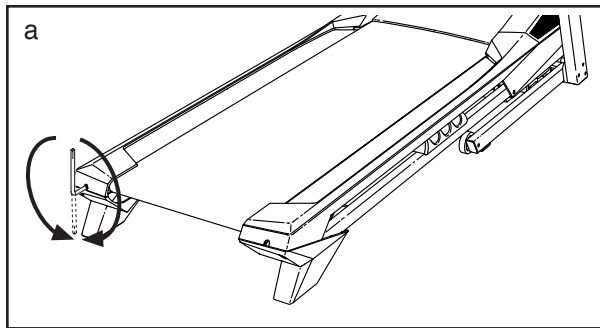
- b. Si la banda para caminar se aprieta demasiado, el funcionamiento correcto de su máquina para correr puede afectarse y la banda para caminar puede quedar dañada. Extraiga la llave y **DESCONECTE EL CABLE ELÉCTRICO.** Usando la llave hexagonal, dé 1/4 de vuelta a los dos tornillos de ajuste del rodillo trasero en sentido antihorario. Cuando la banda para caminar esté tensionada correctamente, deberá poder levantar cada lado de ésta entre 5 y 7 cm de la plataforma para caminar. Mantenga siempre la banda para caminar centrada. Luego enchufe el cable eléctrico, inserte la llave y ponga en funcionamiento la máquina para correr durante algunos minutos. Repita esta operación hasta que la banda para caminar esté debidamente tensionada.



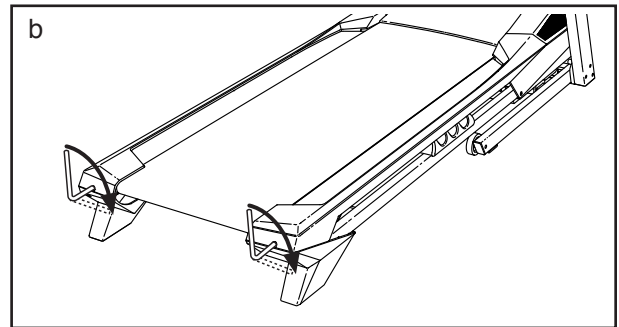
- c. Su máquina para correr presenta una banda para caminar cubierta con lubricante de alto rendimiento. **IMPORTANTE: Nunca aplique aerosol de silicona ni otras sustancias a la banda para caminar ni a la plataforma para caminar a menos que un representante de servicio autorizado se lo indique. Esto puede deteriorar la banda para caminar y causar desgaste excesivo.** Si sospecha que la banda para caminar necesita más lubricante, consulte la portada de este manual.
- d. Si la banda para caminar continúa perdiendo velocidad cuando se camina sobre ella, por favor vea la portada de este manual.

SÍNTOMA: La banda está descentrada o resbala cuando se camina sobre ella

- a. Si la banda para caminar no está centrada, primero retire la llave y luego **DESENCHUFE EL CABLE ELÉCTRICO**. Si la banda para caminar se ha movido a la izquierda, use la llave hexagonal para girar el tornillo izquierdo del rodillo estable 1/2 vuelta en sentido horario. Si la banda para caminar se ha movido a la derecha, gire el tornillo del rodillo estable izquierdo en sentido antihorario 1/2 vuelta. Tenga cuidado de no ajustar de más la banda para caminar. Luego enchufe el cable eléctrico, inserte la llave y ponga en funcionamiento la máquina para correr durante algunos minutos. Repita esta operación hasta que la banda para caminar esté centrada.



- b. Si la banda para caminar resbala cuando esté caminando en ella, primero retire la llave y **DESCONECTE EL CABLE ELÉCTRICO**. Usando la llave hexagonal, gire 1/4 de vuelta ambos tornillos del rodillo estable en sentido horario. Cuando la banda para caminar esté apretada correctamente, usted debe poder levantar cada lado de la banda para caminar de 5 a 7 cm de la plataforma para caminar. Mantenga siempre la banda para caminar centrada. A continuación, conecte el cable eléctrico, inserte la llave y camine con cuidado sobre la máquina para correr durante algunos minutos. Repita esta operación hasta que la banda para caminar esté debidamente tensionada.



GUÍA DE EJERCICIOS

⚠ PRECAUCIÓN: Antes de iniciar éste o cualquier programa de ejercicios consulte con su médico. Esto es especialmente importante para personas de edades superiores a 35 años, o para aquellos que hayan presentado problemas de salud.

El sensor de pulso no es un dispositivo médico. Varios factores pueden afectar la precisión de las lecturas del ritmo cardíaco. El sensor de pulso está previsto sólo como ayuda para los ejercicios, determinando las tendencias generales de su ritmo cardíaco.

Estas indicaciones le ayudarán a planificar su programa de ejercicios. Para información detallada sobre los ejercicios consiga un libro acreditado o consulte con su médico. Recuerde que una nutrición y un descanso adecuados son esenciales para obtener resultados satisfactorios.

INTENSIDAD DE LOS EJERCICIOS

Lo mismo si su objetivo es quemar grasa que si lo es fortalecer su sistema cardiovascular, la clave para alcanzar los resultados es hacer ejercicios con la intensidad adecuada. Usted puede basarse en su ritmo cardíaco para encontrar el nivel de intensidad adecuado. El esquema que se presenta más abajo muestra los ritmos cardíacos recomendados para quemar grasa y hacer ejercicios aeróbicos.

165	155	145	140	130	125	115	♥
145	138	130	125	118	110	103	♥
125	120	115	110	105	95	90	♥
<hr/>							
20	30	40	50	60	70	80	

Para encontrar el nivel de intensidad adecuado, busque su edad en la parte inferior del esquema (las edades se redondean al múltiplo de 10 más cercano). Los tres números que se listan encima de su edad definen su “zona de entrenamiento.” El número más pequeño es el ritmo cardíaco cuando se quema grasa, el número intermedio es el ritmo cardíaco cuando se quema la máxima cantidad de grasa y el número más grande es el ritmo cardíaco cuando se realizan ejercicios aeróbicos.

Quemar Grasa—Para quemar grasa eficientemente, debe hacer ejercicios a un nivel de intensidad bajo durante un periodo de tiempo mantenido. Durante los primeros minutos de ejercicio su cuerpo utiliza las *calorías de los carbohidratos* para obtener energía. Sólo tras los primeros minutos de ejercicio su cuerpo comienza a utilizar las *calorías de grasa* almacenada para obtener energía. Si su objetivo es quemar grasa, ajuste la intensidad de sus ejercicios hasta que el ritmo cardíaco esté próximo al número más bajo de su zona de entrenamiento. Para quemar la máxima cantidad de grasa, realice los ejercicios con su ritmo cardíaco cerca del número intermedio de su zona de entrenamiento.

Ejercicios Aeróbicos—Si su objetivo es fortalecer su sistema cardiovascular, debe realizar ejercicios aeróbicos, una actividad que requiere grandes cantidades de oxígeno durante periodos de tiempo prolongados. Para realizar ejercicios aeróbicos ajuste la intensidad de sus ejercicios hasta que su ritmo cardíaco esté próximo al número más alto de su zona de entrenamiento.

GUÍAS DE ENTRENAMIENTO

Calentamiento—Comience estirando y ejercitando ligeramente los músculos entre 5 y 10 minutos. El calentamiento aumenta su temperatura corporal, su frecuencia cardíaca y su circulación, preparándole para los ejercicios.

Ejercicio en la Zona de Entrenamiento—Realice ejercicios durante 20 a 30 minutos con su ritmo cardíaco en su zona de entrenamiento. (Durante las primeras semanas de su programa de ejercicios no mantenga su ritmo cardíaco en su zona de entrenamiento durante más de 20 minutos.) Respire regularmente y profundamente mientras hace ejercicios—nunca contenga la respiración.

Relajación—Termine con estiramientos entre 5 y 10 minutos. El estiramiento aumenta la flexibilidad de sus músculos y le ayuda a evitar problemas posteriores al ejercicio.

FRECUENCIA DE EJERCICIOS

Para mantener o mejorar su forma física, complete tres sesiones de entrenamiento cada semana, con al menos un día de descanso entre sesiones. Tras algunos meses de ejercicio regular, puede completar hasta cinco sesiones de entrenamiento cada semana si lo desea. Recuerde, la clave para el éxito es hacer de los ejercicios una parte regular y agradable de su vida diaria.

LISTA DE LAS PIEZAS

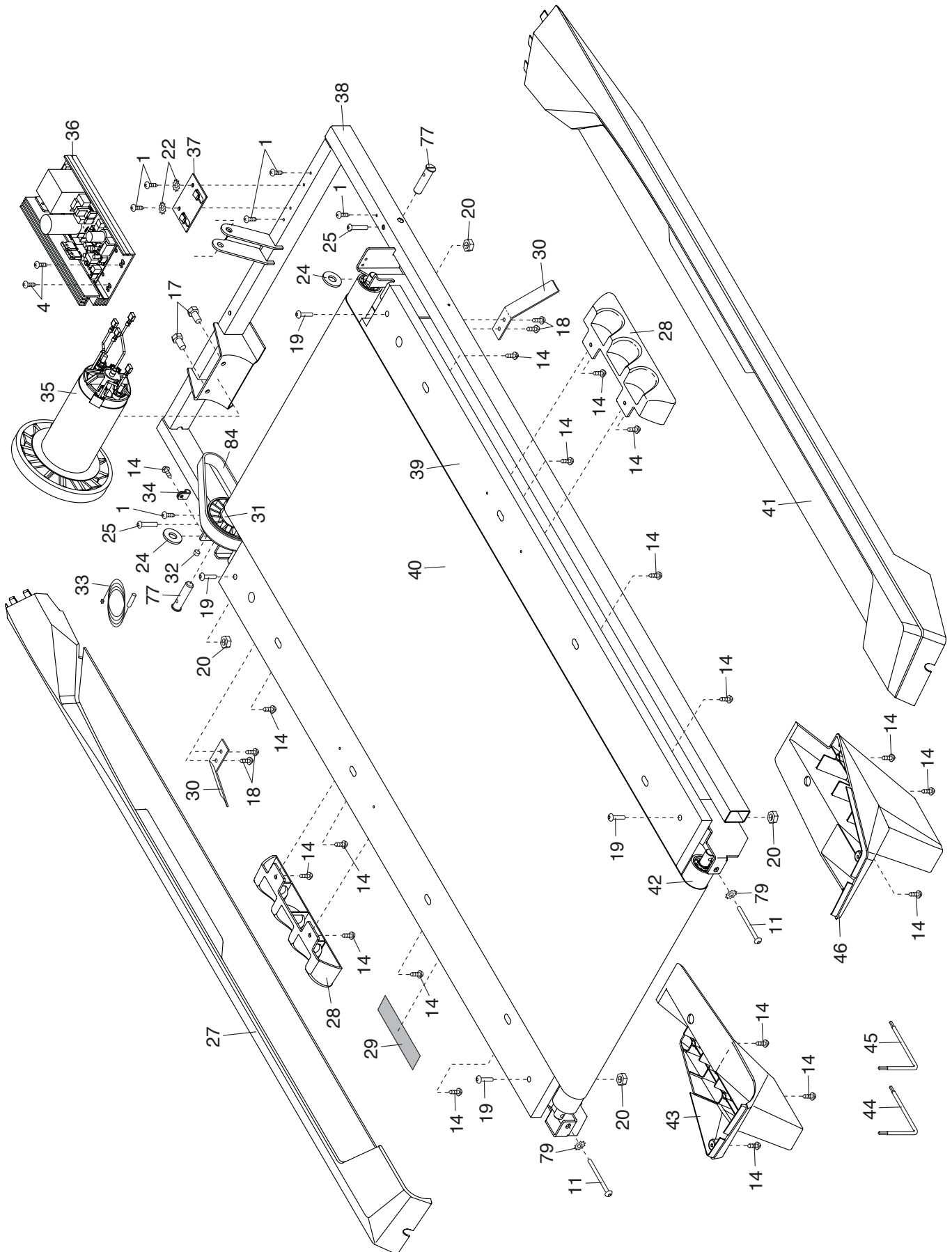
Nº de Modelo GGTL39610.1 R0811A

Nº	Ctd.	Descripción	Nº	Ctd.	Descripción
1	9	Tornillo de Tierra #8 x 1/2"	42	1	Rodillo Estable
2	6	Tornillo 3/8" x 3 1/4"	43	1	Pata Trasera Izquierda
3	6	Arandela Estrella 3/8"	44	1	Llave Hexagonal
4	34	Tornillo #8 x 3/4"	45	1	Llave Hexagonal 5/32"
5	2	Tornillo 5/16" x 3/4"	46	1	Pata Trasera Derecha
6	4	Arandela Estrella 5/16"	47	1	Acento de la Cubierta
7	2	Tornillo 5/16" x 3"	48	1	Cubierta del Motor
8	4	Tornillo #10 x 1/2"	49	1	Motor de Inclinación
9	2	Perno 3/8" x 2 1/2"	50	2	Buje de la Armadura de Levante
10	4	Tuerca 3/8"	51	1	Armadura de Levante
11	2	Tornillo M6 x 50mm	52	1	Charola Ventral
12	2	Perno 3/8" x 1"	53	1	Ojo Reforzado del Cable Eléctrico
13	3	Sujetador de la Cubierta	54	1	Cable Eléctrico
14	19	Tornillo de Cabeza Segmentada #8 x 3/4"	55	1	Interruptor
15	1	Perno 3/8" x 1 3/4"	56	1	Puerta de Acceso
16	2	Tuerca de Bloqueo 3/8"	57	1	Consola
17	2	Tornillo 1/4" x 3/8"	58	1	Base de la Consola
18	4	Tornillo #8 x 1/2"	59	1	Baranda Izquierda
19	4	Perno 5/16" x 1 1/2"	60	2	Tapa de la Baranda Inferior
20	4	Tuerca 5/16"	61	1	Barra Cruzada de la Consola
21	2	Tornillo de Cabeza Truncocónica #8 x 1/2"	62	1	Llave/Soporte
22	2	Arandela Estrella #8	63	1	Cable del Montante Vertical
23	4	Arandela Estrella #10	64	1	Baranda Derecha
24	2	Arandela del Rodillo de Manejo	65	2	Pesa Haltera
25	2	Tornillo 1/4" x 1 1/4"	66	1	Montante Vertical Izquierdo
26	2	Arandela de la Armadura de Inclinación	67	1	Alojamiento del Pasador
27	1	Riel para los Pies Izquierdo	68	1	Montaje del Pasador
28	2	Amortiguador de la Plataforma	69	2	Calcomanía de Advertencia
29	1	Calcomanía de Precaución	70	4	Tapa de la Base
30	2	Guía de la Banda	71	2	Almohadilla Gruesa de la Base
31	1	Rodillo de Manejo/Polea	72	2	Almohadilla Fina de la Base
32	1	Imán	73	1	Ojal Reforzado del Montante Vertical
33	1	Interruptor de Lengüeta	74	1	Base
34	1	Abrazadera del Interruptor de Lengüeta	75	2	Rueda
35	1	Motor de Manejo	76	1	Montante Vertical Derecho
36	1	Controlador	77	2	Pasador de la Armadura de Levante
37	1	Placa del Controlador	78	8	Tornillo Punta Broca #8 x 3/4"
38	1	Armadura	79	2	Arandela Estrella 1/4"
39	1	Plataforma para Caminar	80	1	Perno 3/8" x 1 1/2"
40	1	Banda para Caminar	81	4	Atadura de Cables
41	1	Riel para los Pies Derecho	82	2	Tornillo #10 x 3/4"
			83	2	Tapa de la Baranda Superior
			84	1	Correa del Motor de Manejo
			*	-	Manual del Usuario

Nota: Las especificaciones están sujetas a cambios sin previo aviso. Para información de cómo solicitar piezas de repuesto, vea la contraportada de este manual. *Estas piezas no están ilustradas.

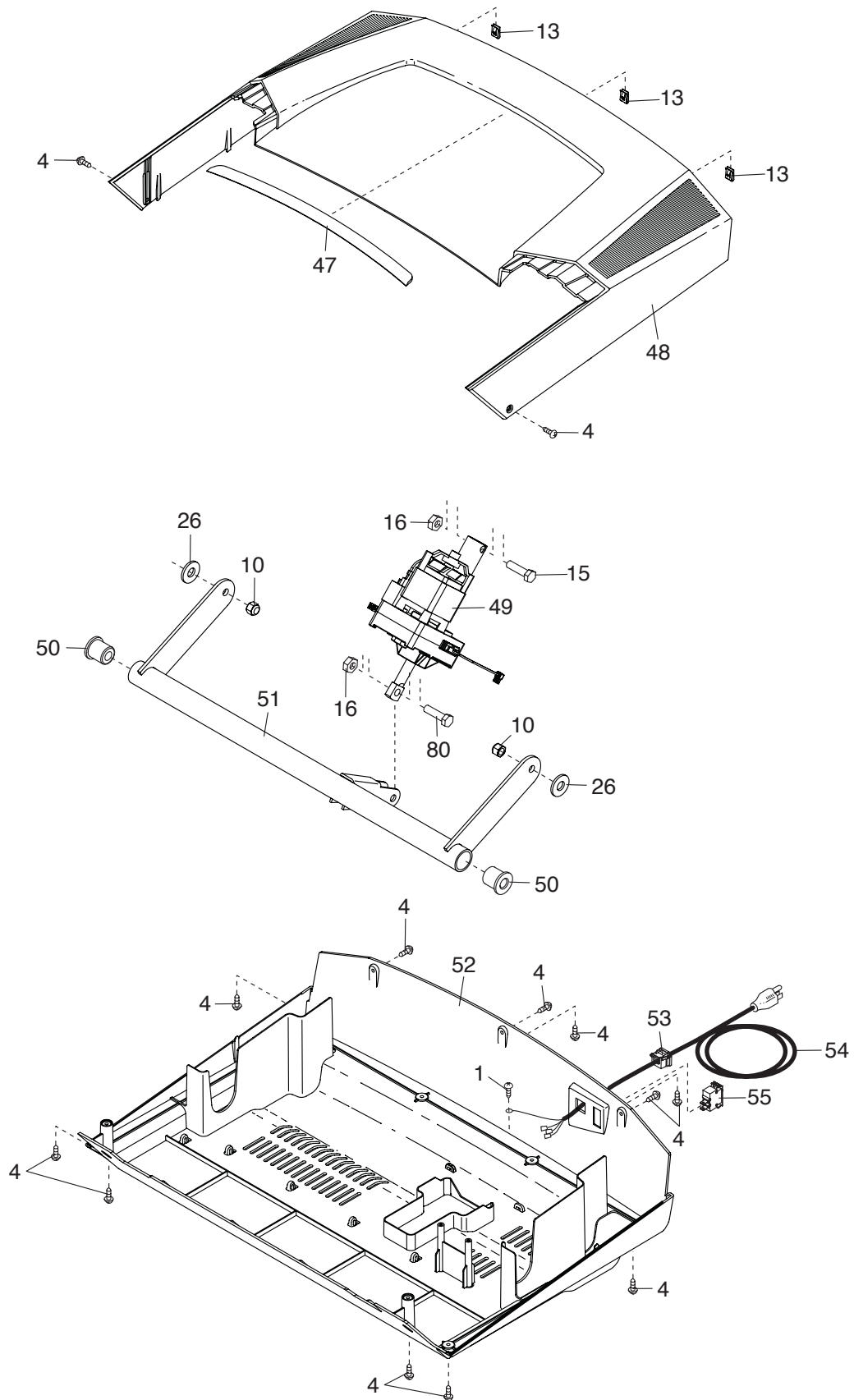
DIBUJO DE LAS PIEZAS A

Nº de Modelo GGTL39610.1 R0811A



DIBUJO DE LAS PIEZAS B

Nº de Modelo GGTL39610.1 R0811A



CÓMO ORDENAR PIEZAS DE REPUESTO

Para ordenar piezas de repuesto, por favor vea la portada de este manual. Para ayudarnos a proporcionarle asistencia, por favor esté listo para proporcionar la siguiente información cuando nos contacte:

- el número de modelo y el número de serie del producto (vea la portada de este manual)
- el nombre del producto (vea la portada de este manual)
- el número de la pieza y descripción de la (de las) pieza(s) de reemplazo (vea la LISTA DE LAS PIEZAS y el DIBUJO DE LAS PIEZAS hacia el final de este manual)

POLIZA DE GARANTÍA

ICON HEALTH & FITNESS otorga la presente garantía por término de 12 meses a partir de la fecha de compra. La garantía cubre todas sus partes contra cualquier defecto de fabricación y funcionamiento del mismo. (Excepto por rotura en piezas de plástico); e incluye la reparación sin costo de cualquier componente del equipo (excepto baterías), así como, la mano de obra necesaria para su diagnóstico y reparación en el centro de servicio especificado, o en la tienda donde adquirió su equipo entregándolo al usuario en condiciones normales para su uso.

CONDICIONES GENERALES

- a) El cliente, debe verificar el estado físico en que recibe su aparato, ya que una vez firmado de conformidad no se aceptará reclamación alguna.
- b) Para hacer efectiva la garantía, el comprador debe presentar ésta póliza, junto con el producto; durante los 15 días siguientes a su compra, en la tienda donde adquirió el equipo, si han pasado 15 días deberá hacer llegar su equipo presentando ésta póliza, directamente a nuestro centro de servicio. **Tecnoservicio ubicado en calle Tenayuca 55 "a" mezanine 1, col. Letran Valle, del. Benito Juarez, Mexico, D.F. C.P. 03650 de lunes a viernes de las 9:00 a las 17:00 horas, teléfonos: 01-800-681-9542 o por correo electrónico servicio@iconfitness.com.**
- c) ICON Health & Fitness reparará el equipo, en un plazo no mayor a 30 días naturales contando a partir de la fecha del ingreso a nuestro centro de servicio. Este plazo será considerando contar con la o las refacciones necesarias para la compostura del equipo.
- d) En caso de extravíar esta póliza de garantía es necesario acudir al lugar donde adquirió el aparato. Ahí podrá solicitar una copia de su garantía, previa presentación de su factura o nota de venta.

ÉSTA PÓLIZA DE GARANTÍA QUEDARÁ SIN EFECTO AL DARSE CUALQUIERA DE LOS SIGUIENTES CASOS:

1. Cuando el aparato haya sido utilizado en forma distinta a las condiciones señaladas en el instructivo o manual que se incluye en cada equipo.
2. Cuando los daños o desperfectos se ocasionen ante y durante el almacenamiento o transportación realizado por el comprador o por terceros no autorizados por ICON Health & Fitness.
3. Cuando el aparato presenté golpes, ruptura de cubiertas, decoloraciones o deformaciones ocasionados por los rayos solares o temperaturas extremas.
4. Cuando el aparato sea expuesto a la intemperie, a domos traslúcidos, condiciones de humedad y en caso de que dentro de los mecanismos eléctricos o mecánicos se encuentren objetos extraños al equipo. Así como por cualquier negligencia realizada por el usuario.

5. Cuando el equipo haya sido abierto y/o intentado ser reparado por personal no autorizado por ICON Health & Fitness.
6. Cuando los desperfectos fueran causados por variaciones en el voltaje, frecuencias de alimentación eléctrica o por fallas en la instalación eléctrica del lugar, por sobrecarga en los contactos y por la aplicación de valores nominales distintos a los contenidos en el instructivo. Por forzamiento del motor por objetos u obstrucciones que impidan el libre desempeño del motor. Por rebasar los límites de carga para el que esta calculado de acuerdo al instructivo de uso. **Recomendamos el uso de un eliminador para evitar problemas de voltaje y para quedar en efecto la póliza de garantía.**
7. Cuando el equipo adquirido sea utilizado con fines comerciales o de lucro tales como uso en gimnasios, clubes, clínicas de rehabilitación, áreas comunes habitacionales, **en cualquiera de los casos citados ICON Health & Fitness no tendrá obligación alguna en cuanto a la reparación del equipo, y no hará efectiva la garantía.**

INFORMACIÓN GENERAL

1. Al término de la vigencia de ésta póliza de garantía, ICON Health & Fitness puede seguir dando servicio de mantenimiento a sus aparatos, pero este será con cargo, previa aceptación del presupuesto, a través de nuestro centro de servicio para brindarle la atención que usted se merece, o adquirir una póliza de servicio ampliada. Siempre con la confiabilidad de que en la reparación y servicio se usarán refacciones originales conservando así, el valor de sus equipos.

Producto: _____

Modelo: _____

Marca: _____

No. de serie: _____

Fecha de compra: _____

Tienda vendedora: _____

CENTRO DE SERVICIO:

TECNOSERVICIO
CALLE TENAYUCA 55 "A" MEZANINE 1
COL. LETRAN VALLE DEL. BENITO JUAREZ
MEXICO D.F. C.P. 03650
01-800-681-9542
servicio@iconfitness.com

DIRECCIÓN GENERAL:

ICON Health & Fitness USA
1500 SOUTH 1000 WEST
LOGAN, UTAH 84321 USA
TEL: 01-800-681-9542
servicio@iconfitness.com