

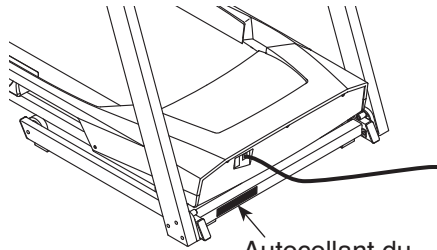
# GOLD'S GYM<sup>®</sup>

## TRAINER 410

N° du Modèle GGTL39610.5

N° de Série \_\_\_\_\_

Écrivez le numéro de série sur la ligne ci-dessus pour référence.



Autocollant du  
Numéro de Série

### QUESTIONS ?

Si vous avez des questions ou si des pièces sont endommagées ou manquantes, **VEUILLEZ NOUS CONTACTER AU SERVICE À LA CLIENTÈLE DIRECTEMENT.**

**APPUYEZ SANS FRAIS :**

**1-888-936-4266**

du lundi au vendredi de 7h30 à 16h30, heure de l'est (exceptés les jours fériés)

**OU PAR COURRIEL :**

**customerservice@iconcanada.ca**

### **ATTENTION**

Lisez toutes les précautions et les instructions contenues dans ce manuel avant d'utiliser cet appareil. Gardez ce manuel pour vous y référer ultérieurement.

## MANUEL DE L'UTILISATEUR

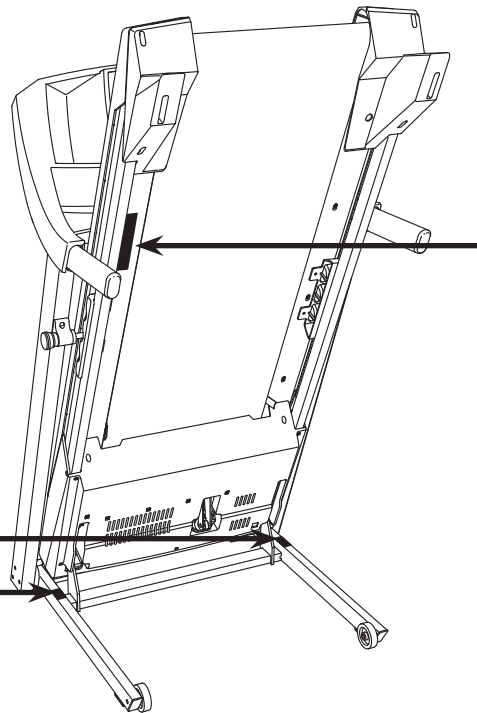


# TABLE DES MATIÈRES

|  |               |
|--|---------------|
| EMPLACEMENT DES AUTOCOLLANTS D'AVERTISSEMENT.....  | 2             |
| PRÉCAUTIONS IMPORTANTES .....                      | 3             |
| AVANT DE COMMENCER .....                           | 5             |
| TABLEAU D'IDENTIFICATION DES PIÈCES.....           | 6             |
| ASSEMBLAGE .....                                   | 7             |
| FONCTIONNEMENT ET RÉGLAGES .....                   | 13            |
| COMMENT PLIER ET DÉPLACER LE TAPIS DE COURSE ..... | 19            |
| LOCALISATION D'UN PROBLÈME .....                   | 20            |
| CONSEILS POUR L'EXERCICE.....                      | 22            |
| LISTE DES PIÈCES .....                             | 24            |
| SCHÉMA DÉTAILLÉ.....                               | Dernière Page |
| POUR COMMANDER DES PIÈCES DE RECHANGE.....         | Dernière Page |

## EMPLACEMENT DES AUTOCOLLANTS D'AVERTISSEMENT

Les autocollants d'avertissement illustrés ci-contre sont inclus avec cet appareil. Collez les autocollants d'avertissement sur les avertissements en anglais aux endroits indiqués. Ce schéma indique l'emplacement des autocollants d'avertissement. **Si un autocollant est manquant ou illisible, référez-vous à la page de couverture de ce manuel pour commander un nouvel autocollant gratuit. Placez le nouvel autocollant à l'endroit indiqué.** Remarque : les autocollants ne sont peut-être pas illustrés à l'échelle.



### ⚠ ATTENTION:

Protégez-vous et toutes autres personnes des risques de blessures graves. Lisez le manuel et:



\* Tenez-vous seulement sur les repose-pieds lorsque vous commencez ou arrêtez le tapis roulant.

\* Changez la vitesse progressivement.

\* Tenez-vous toujours aux rampes afin d'éviter de tomber et portez toujours l'attache ou la pince lorsque vous utilisez le tapis roulant.

\* Arrêtez tout exercice si vous sentez étourdi, si vous avez le vertige ou le souffle court.

\* Le loquet doit être complètement fermé avant de déplacer ou de ranger le tapis roulant.

\* L'inclinaison doit être à la position la plus basse avant de plier le tapis pour le ranger.



\* Ne laissez jamais aucun enfant près ou autour du tapis.

\* Enlevez la clé lorsque vous n'utilisez pas le tapis roulant.



\* Gardez vos habits, vos doigts et vos cheveux loin de la courroie.

\* Ne réglez ou ne réparez jamais la courroie lorsque celle-ci est en mouvement.



\* Portez toujours des chaussures de sport lorsque vous utilisez le tapis roulant.

# PRÉCAUTIONS IMPORTANTES

**⚠ AVERTISSEMENT :** pour réduire les risques de brûlures, d'incendies, de décharges électriques et de blessures, veuillez lire toutes les précautions importantes et les instructions contenues dans ce manuel, ainsi que toutes les mises en garde sur votre tapis de course avant de l'utiliser. ICON décline toute responsabilité pour les blessures ou les dommages matériels résultant de l'utilisation de cet appareil.

1. Le propriétaire est responsable de s'assurer que tous les utilisateurs du tapis de course sont correctement informés de tous les avertissements et toutes les précautions.
2. Consultez votre médecin avant de commencer tout programme d'exercices. Ceci est particulièrement important pour les personnes âgées de plus de 35 ans et les personnes ayant eu des problèmes de santé.
3. Utilisez le tapis de course uniquement de la manière décrite dans ce manuel.
4. Ce tapis de course est conçu uniquement pour une utilisation privée. N'utilisez pas le tapis de course dans un cadre commercial, locatif ou institutionnel.
5. Gardez le tapis de course à l'intérieur, à l'abri de l'humidité et de la poussière. Ne placez pas le tapis de course dans un garage, sur un patio couvert ou près d'une source d'eau.
6. Placez le tapis de course sur une surface plane avec au moins 2,4 m (8 pieds) d'espace à l'arrière et 0,6 m (2 pieds) de chaque côté. Ne placez pas le tapis de course sur une surface qui pourrait bloquer les bouches d'aération. Pour protéger votre sol ou votre moquette, placez un tapis sous l'appareil.
7. Ne faites pas fonctionner le tapis de course dans une pièce où des produits aérosols sont utilisés et où de l'oxygène est administré.
8. Gardez toujours les enfants de moins de 12 ans et les animaux domestiques éloignés du tapis de course.
9. Le tapis de course ne doit pas être utilisé par des personnes dont le poids est supérieur à 136 kg (300 livres).
10. Ne laissez jamais plus d'une personne à la fois sur le tapis de course.
11. Portez des vêtements de sport quand vous faites de l'exercice. Ne portez pas des vêtements amples qui pourraient se coincer dans le tapis de course. Des vêtements avec support athlétique sont recommandés pour les hommes et les femmes. *Portez toujours des chaussures de sport. N'utilisez jamais le tapis de course les pieds nus, en chaussettes ou en sandales.*
12. Branchez le cordon d'alimentation dans un suppresseur de surtension (non inclus), puis branchez le suppresseur de surtension dans une prise de courant appropriée (voir page 13). Pour éviter de surcharger le circuit, ne branchez aucun autre appareil électrique sur le suppresseur de surtension ou dans une prise de courant sur le même circuit, sauf des dispositifs à faible consommation comme les chargeurs de téléphones portables.
13. Utilisez uniquement un suppresseur de surtension conforme à toutes les spécifications décrites page 13.
14. Si vous utilisez un suppresseur de surtension qui ne fonctionne pas correctement, vous risquez d'endommager le système de commande du tapis de course. Si le système de commande est endommagé, la courroie mobile peut ralentir, accélérer ou s'arrêter brusquement, ce qui pourrait entraîner des chutes et des blessures graves.
15. Gardez le cordon d'alimentation et le suppresseur de surtension à l'écart des surfaces chauffantes.

16. Ne tournez jamais la courroie mobile lorsque l'appareil est éteint. Ne faites pas fonctionner le tapis de course si le cordon d'alimentation ou la fiche sont endommagés, ou si l'appareil ne fonctionne pas correctement. (Référez-vous à la section LOCALISATION D'UN PROBLÈME page 20 si le tapis de course ne fonctionne pas correctement).
17. Veuillez lire attentivement, comprendre et testez les procédures d'arrêt d'urgence avant d'utiliser le tapis de course (voir la section COMMENT ALLUMER L'APPAREIL page 15).
18. Ne mettez jamais le tapis de course en marche quand vous vous tenez sur la courroie mobile. Tenez toujours les rampes quand vous utilisez le tapis de course.
19. Le tapis de course peut atteindre des vitesses élevées. Changez la vitesse progressivement de manière à éviter les changements de vitesse brusques.
20. Le détecteur du rythme cardiaque n'est pas un appareil médical. Divers facteurs comme les mouvements de l'utilisateur peuvent rendre la lecture du rythme cardiaque moins précise. Le détecteur ne sert qu'à donner une idée approximative des fluctuations de votre rythme cardiaque durant l'exercice.
21. Ne laissez pas le tapis de course allumé sans surveillance. Retirez toujours la clé de la console, placez l'interrupteur sur la position d'arrêt (voir le schéma page 5 pour l'emplacement de l'interrupteur) et débranchez le cordon d'alimentation lorsque le tapis de course n'est pas utilisé.
22. N'essayez pas de déplacer le tapis de course tant qu'il n'est pas correctement assemblé. (Référez-vous aux sections ASSEMBLAGE page 7, et COMMENT PLIER ET DÉPLACER LE TAPIS DE COURSE page 19). Vous devez être capable de soulever sans risque un poids de 20 kg (45 livres) pour déplacer le tapis de course.
23. Lorsque vous pliez ou déplacez le tapis de course, assurez-vous que le loquet de rangement retient fermement le cadre en position de rangement.
24. Ne changez pas l'inclinaison du tapis de course en plaçant des objets sous l'appareil.
25. N'insérez aucun objet dans les ouvertures du tapis de course.
26. Vérifiez et serrez correctement toutes les pièces du tapis de course régulièrement.
27. **DANGER** : débranchez toujours le cordon d'alimentation immédiatement après l'utilisation, avant de nettoyer le tapis de course et avant d'effectuer les procédures d'entretien et de réglage décrites dans ce manuel. N'enlevez jamais le capot du moteur à moins qu'un représentant de service autorisé ne vous demande de le faire. Seul un représentant de service autorisé peut effectuer tout réglage qui n'est pas décrit dans ce manuel.
28. Un excès d'exercice peut provoquer des blessures graves, voire la mort. Si vous ressentez des étourdissements ou de la douleur, arrêtez immédiatement l'exercice et retrouvez votre calme.

**GARDEZ CES INSTRUCTIONS**

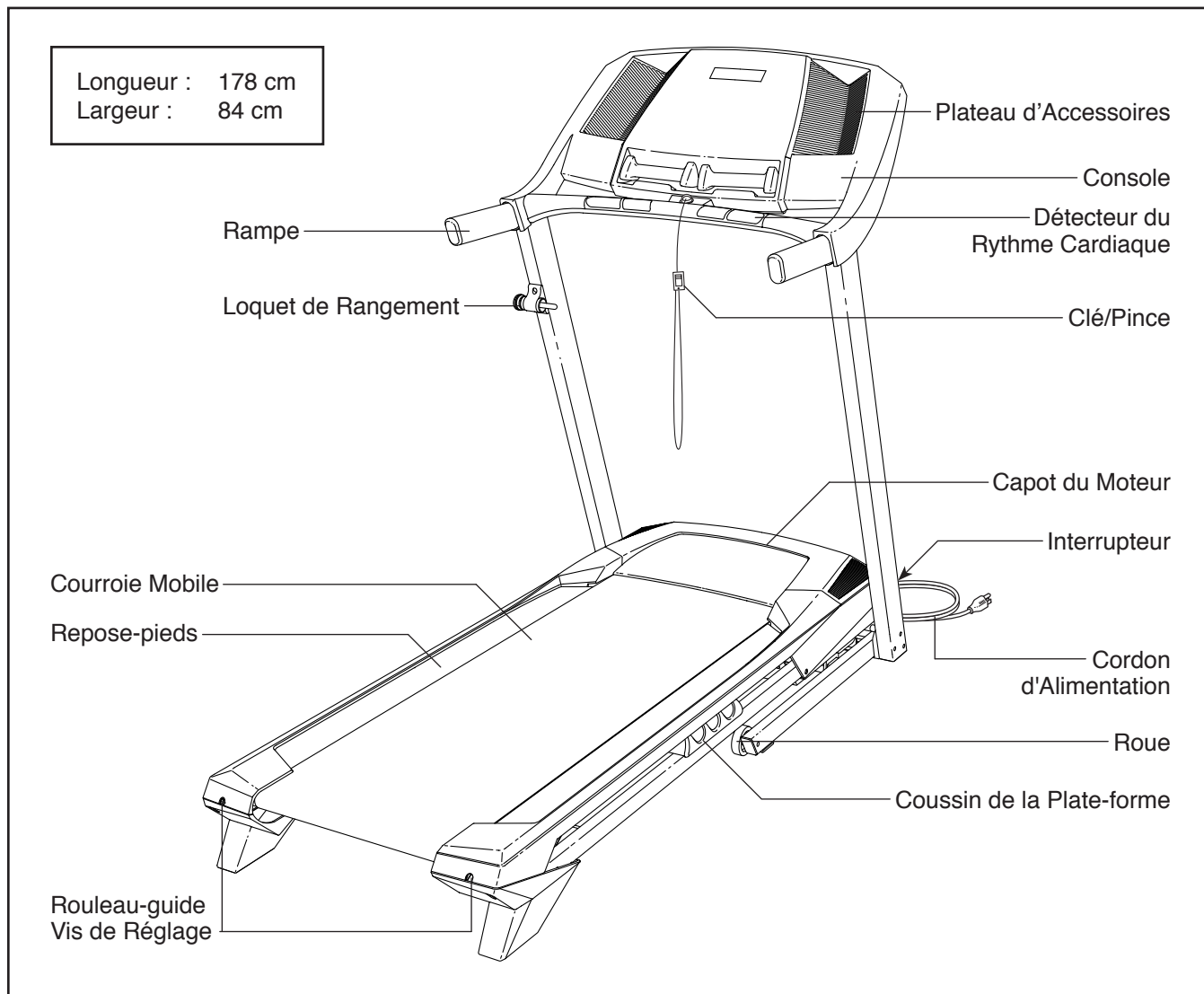
# AVANT DE COMMENCER

Merci d'avoir sélectionné le nouveau tapis de course GOLD'S GYM® TRAINER 410. Le tapis de course TRAINER 410 offre un large éventail de fonctionnalités conçues pour rendre vos entraînements chez vous plus agréables et efficaces.

**Nous vous conseillons de lire attentivement ce manuel avant d'utiliser le tapis de course.** Si vous avez des questions après avoir lu ce manuel, veuillez vous référer à la page de couverture de ce manuel

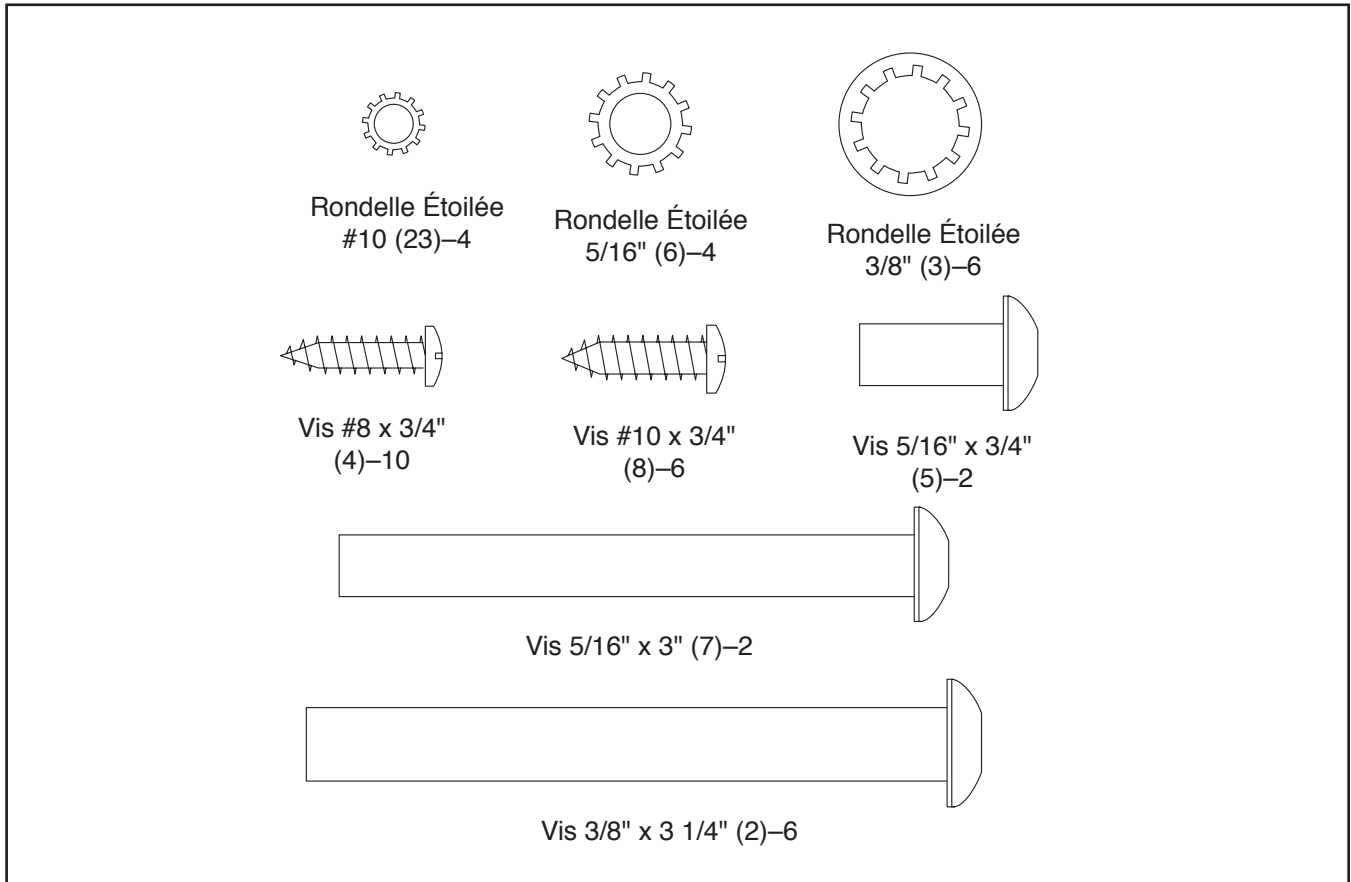
pour nous contacter. Pour nous permettre de mieux vous assister, notez le numéro du modèle et le numéro de série de l'appareil avant de nous appeler. Le numéro du modèle et l'emplacement de l'autocollant du numéro de série sont indiqués sur la page de couverture de ce manuel.

Familiarisez-vous avec les pièces sur le schéma ci-dessous avant de continuer la lecture de ce manuel.



# TABLEAU D'IDENTIFICATION DES PIÈCES

Référez-vous aux schémas ci-dessous pour identifier les petites pièces utilisées lors de l'assemblage. Le nombre entre parenthèses à côté de chaque schéma fait référence au numéro de la pièce sur la LISTE DES PIÈCES, vers la fin de ce manuel. Le nombre après les parenthèses est la quantité nécessaire à l'assemblage. **Remarque : si une pièce n'est pas dans le sac des pièces, vérifiez qu'elle n'est pas pré-assemblée. Des pièces de rechange peuvent être incluses.**



# ASSEMBLAGE

- L'assemblage requiert la participation de deux personnes.
- Placez toutes les pièces sur un espace dégagé et retirez tout le matériel d'emballage. Ne jetez pas le matériel d'emballage avant d'avoir terminé toutes les étapes de l'assemblage.
- Durant le transport, il est possible qu'une substance grasse apparaisse sur les surfaces du tapis de course. Ceci est normal. S'il y a du lubrifiant sur le tapis de course, essuyez-le à l'aide d'un chiffon doux imbibé d'un détergent doux et non abrasif.
- Les pièces portant l'indication « L » ou « Left » font référence au côté gauche, et les pièces

portant l'indication « R » ou « Right » font référence au côté droit.

- Pour identifier les petites pièces, référez-vous à la page 6.
- L'assemblage requiert les outils suivants :

la clé hexagonale incluse



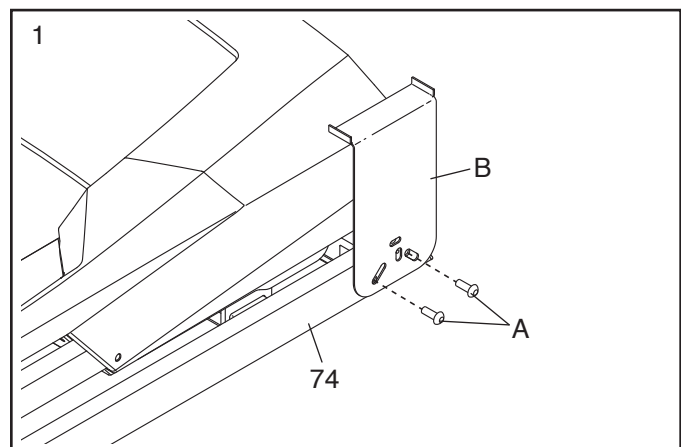
un tournevis à pointe cruciforme



Pour éviter d'abîmer les pièces, n'utilisez pas d'outils électriques.

## 1. Assurez-vous que le cordon d'alimentation est débranché.

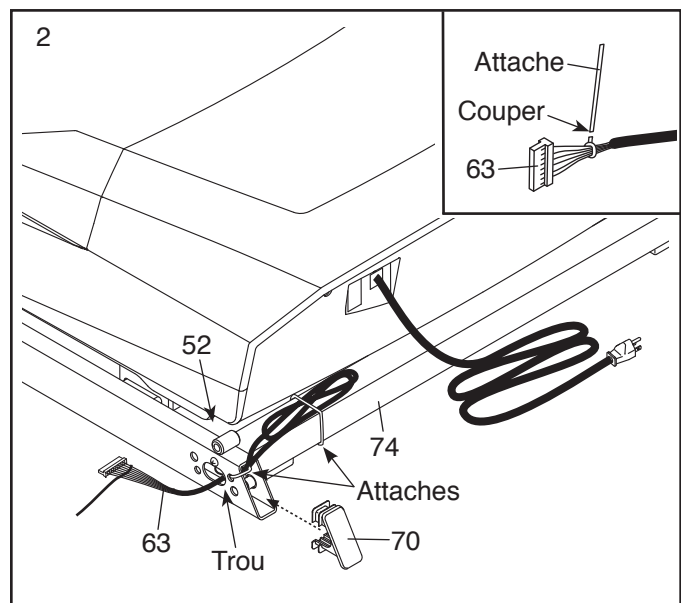
Retirez et jetez les deux vis (A) et le support de transport (B) du côté droit de la Base (74).  
**Ensuite, retirez et jetez les vis et le support de transport (non illustrés) du côté gauche de la Base.**



## 2. Localisez le Fil du Montant (63) enroulé entre la Base (74) et le Panneau Ventral (52). **Retirez toutes les attaches du Fil du Montant.** Acheminez le Fil du Montant dans la Base et hors du trou indiqué.

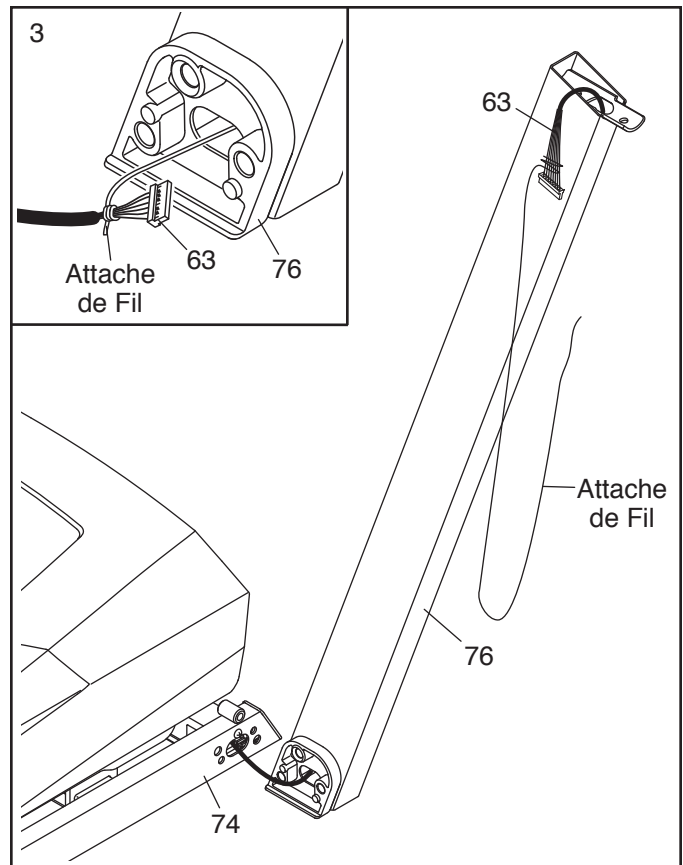
Enfoncez un Embout de la Base (70) sur chaque côté de la Base (74).

**Référez-vous au schéma encadré.** Coupez l'attache en plastique près du Fil du Montant (63). **Faites attention de ne pas abîmer le Fil du Montant.**



3. Identifiez le Montant Droit (76) sur lequel se trouve le mot « Right ». Demandez à une autre personne de tenir le Montant Droit près de la Base (74).

**Référez-vous au schéma encadré.** Attachez fermement l'attache de fil à l'intérieur du Montant Droit (76) autour de l'extrémité du Fil du Montant (63). Ensuite, introduisez le Fil du Montant dans l'extrémité inférieure du Montant Droit pendant que vous tirez l'autre extrémité à travers le Montant.

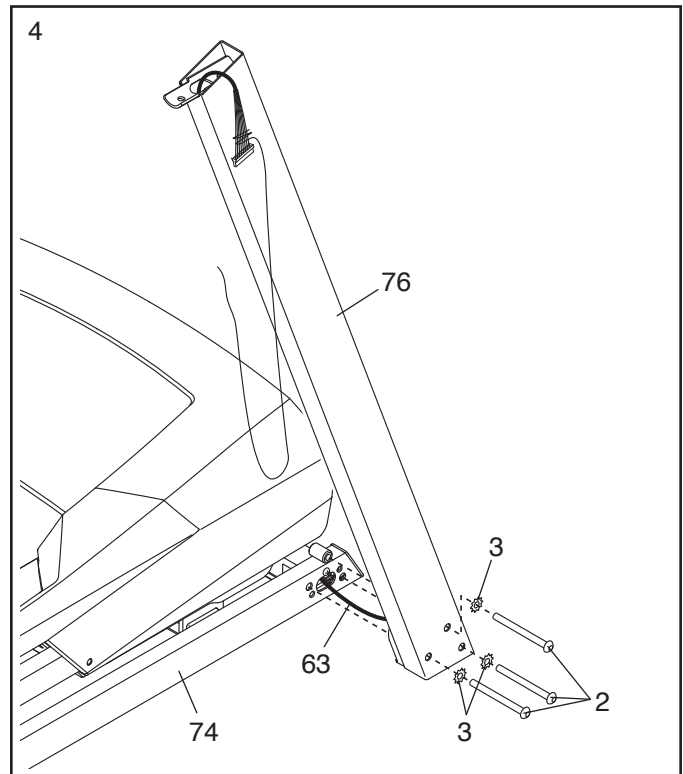


4. Tenez le Montant Droit (76) contre la Base (74). **Faites attention de ne pas coincer le Fil du Montant (63).**

Insérez une Vis 3/8" x 3 1/4" (2) avec une Rondelle Étoilée 3/8" (3) dans le trou supérieur du Montant Droit (76). Ensuite, vissez la Vis de quelques tours seulement dans la Base (74).

Vissez de quelques tours seulement deux autres Vis 3/8" x 3 1/4" (2) avec deux Rondelles Étoilées 3/8" (3) dans le Montant Droit (76) et la Base (74) ; **ne serrez pas encore complètement les Vis.**

**Attachez le Montant Gauche (non illustré) de la même manière.** Remarque : il n'y a pas de fils sur le côté gauche.

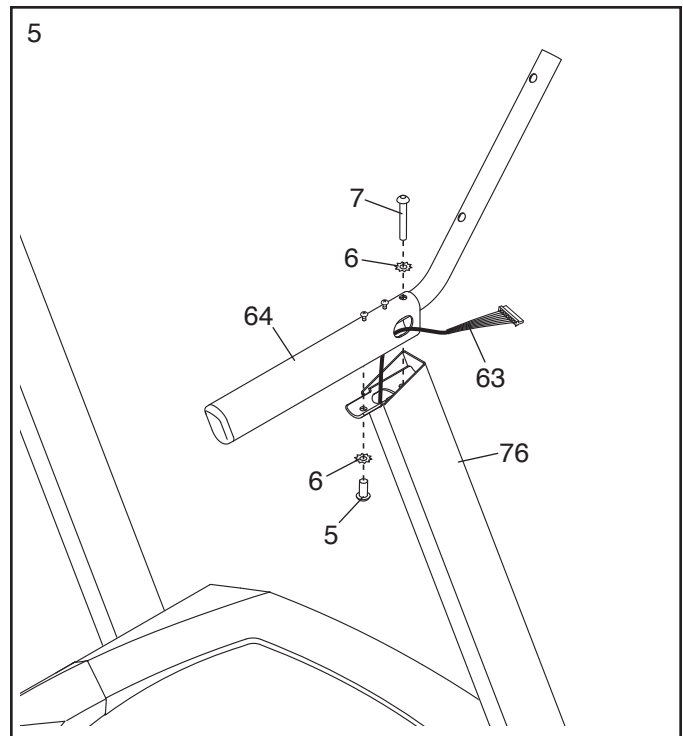


5. Identifiez la Rampe Droite (64), sur laquelle se trouve le mot « Right ». Demandez à une autre personne de tenir la Rampe Droite près du Montant Droit (76).

Enfilez le Fil du Montant (63) dans la partie inférieure de la Rampe Droite (64) et faites-le ressortir du trou sur la Rampe Droite.

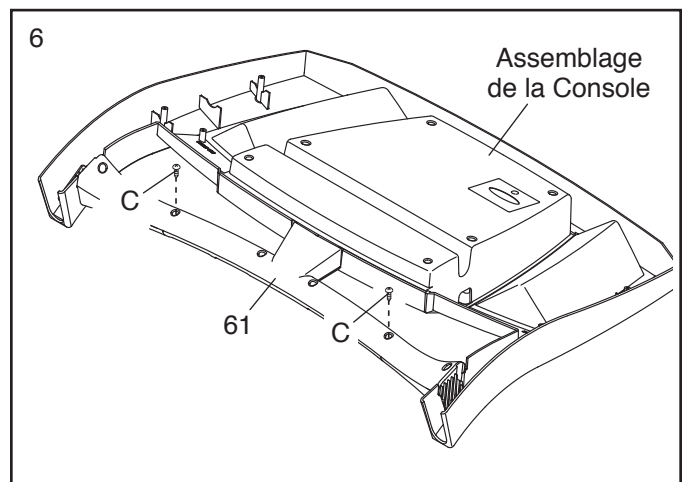
**Faites attention de ne pas coincer le Fil du Montant (63).** Insérez et serrez de quelques tours seulement une Vis 5/16" x 3/4" (5) avec une Rondelle Étoilée 5/16" (6) dans le Montant Droit et la Rampe Droite (64). Ensuite, serrez de quelques tours seulement une Vis 5/16" x 3" (7) avec une Rondelle Étoilée 5/16" (6) dans la Rampe Droite et le Montant Droit. **Ne serrez pas encore complètement les Vis.**

**Attachez la Rampe Gauche (non illustrée) de la même manière.** Remarque : il n'y a pas de fils sur le côté gauche.

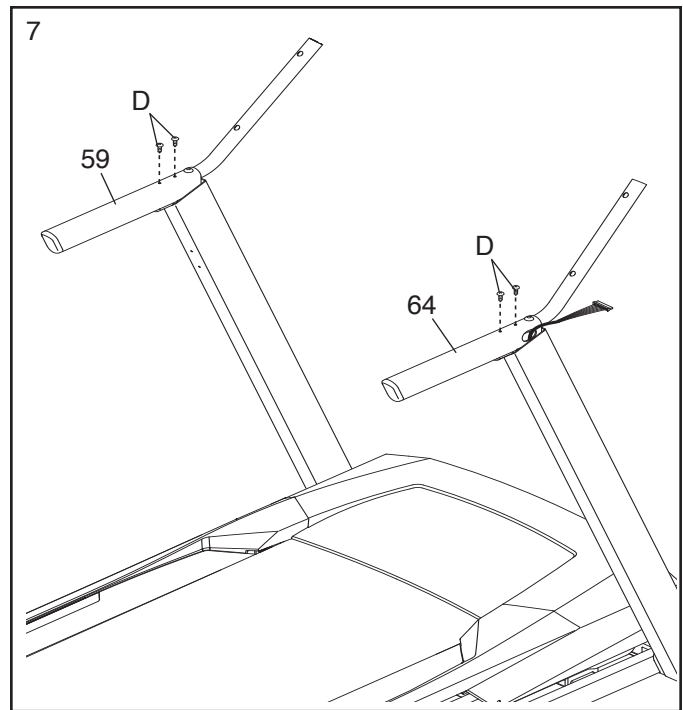


6. Placez l'assemblage de la console face contre terre sur une surface douce pour ne pas la rayer.

Retirez les deux vis (C) de la Barre Transversale de la Console (61). Retirez la Barre Transversale de la Console. Jetez les vis.

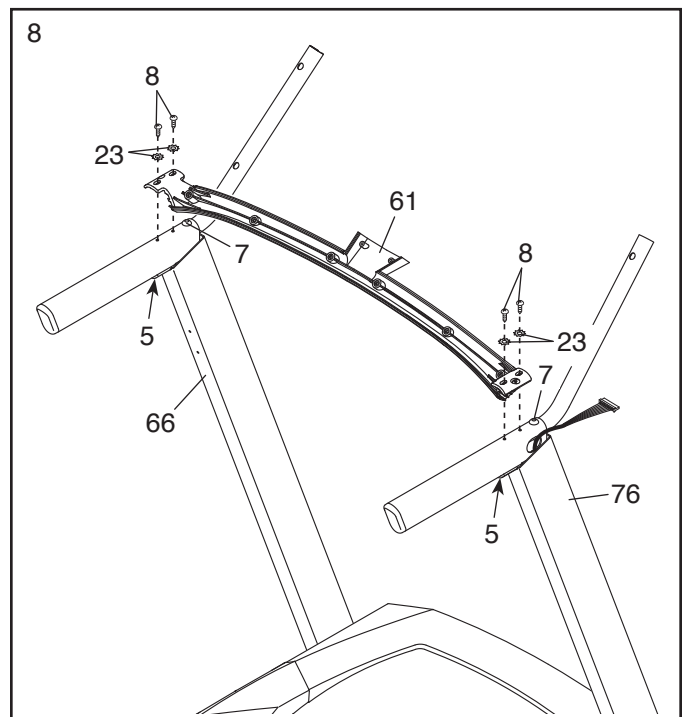


7. Retirez les quatre vis (D) des Rampes Gauche et Droite (59, 64). Jetez les vis.



8. Attachez la Barre Transversale de la Console (61) sur les Montants Gauche et Droit (66, 76) à l'aide de quatre Vis #10 x 3/4" (8) et quatre Rondelles Étoilées #10 (23). **Vissez les quatre Vis de quelques tours chacune avant de toutes les serrer.**

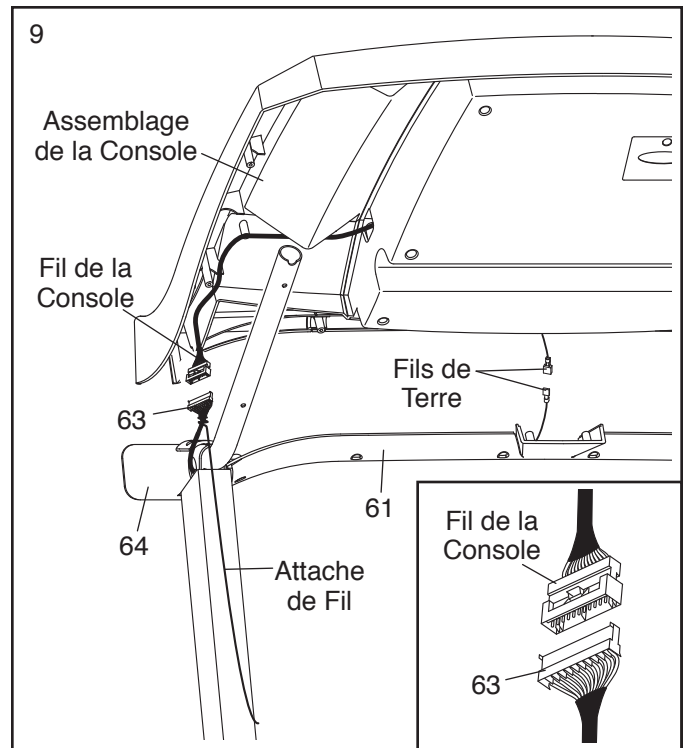
Serrez fermement les deux Vis 5/16" x 3/4" (5) et les deux Vis 5/16" x 3" (7).



9. Avec l'aide d'une deuxième personne, tenez l'assemblage de la console près de la Rampe Droite (64).

Branchez le Fil du Montant (63) dans le fil de la console. **Référez-vous au schéma encadré. Les connecteurs doivent glisser facilement l'un dans l'autre et s'enclencher en place.** Si ce n'est pas le cas, tournez un des connecteurs et essayez. **SI VOUS NE BRANCHEZ PAS CORRECTEMENT LES CONNECTEURS, LA CONSOLE PEUT ÊTRE ENDOMMAGÉE QUAND VOUS L'ALLUMEZ.** Ensuite, retirez l'attache de fil du Fil du Montant.

Branchez le fil de terre de la console dans le fil de terre sur la Barre Transversale de la Console (61).

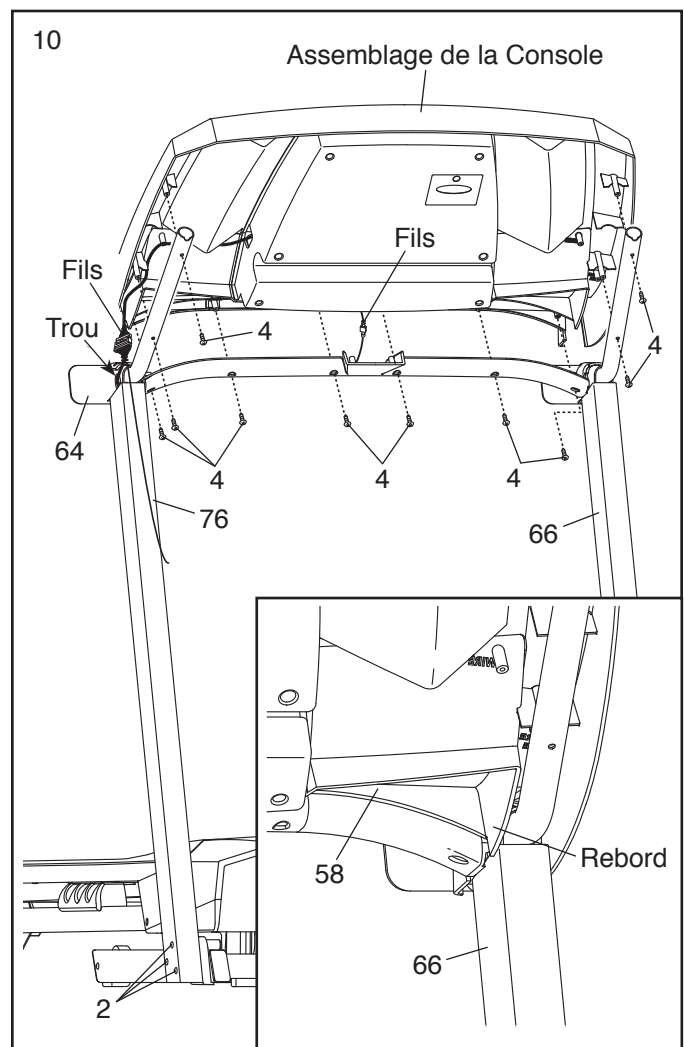


10. Insérez les fils qui se trouvent dans la Rampe Droite (64) dans le trou indiqué alors que vous placez l'assemblage de la console sur les Montants Gauche et Droit (66, 76). **Assurez-vous que les fils ne sont pas pincés.**

**Référez-vous au schéma encadré.** Quand vous placez l'assemblage de la console sur les Montants Gauche et Droit (66, 76), assurez-vous que les rebords (seul un est illustré) sur la Base de la Console (58) **ne sont pas posés sur la partie supérieure** des Montants Gauche ou Droit. Ils doivent se trouver sur les côtés des Montants, comme sur le schéma.

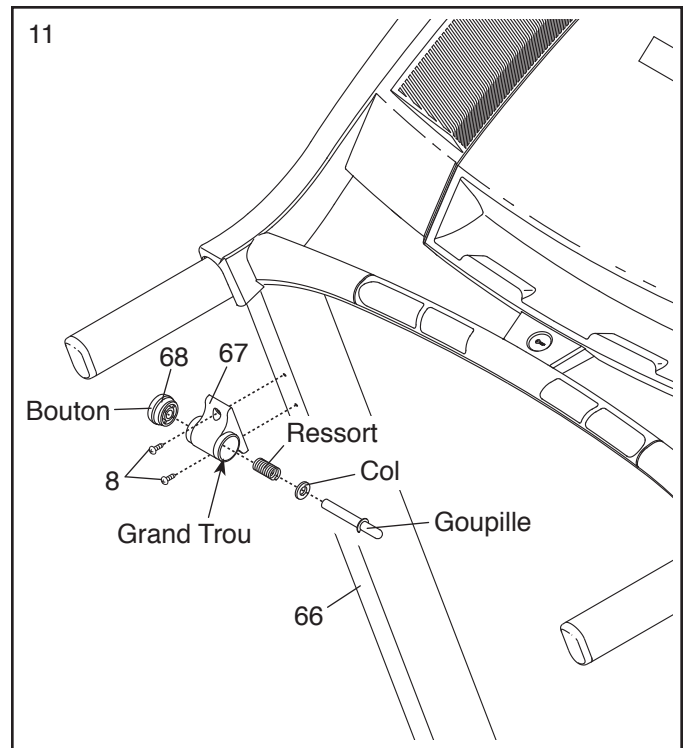
Attachez l'assemblage de la console à l'aide de dix Vis #8 x 3/4" (4). **Vissez chacune des dix Vis de quelques tours avant de toutes les serrer. Ne serrez pas excessivement les Vis.**

Vissez fermement les six Vis 3/8" x 3 1/4" (2) sur les extrémités inférieures des Montants Gauche et Droit (66, 76) (un seul côté est illustré).



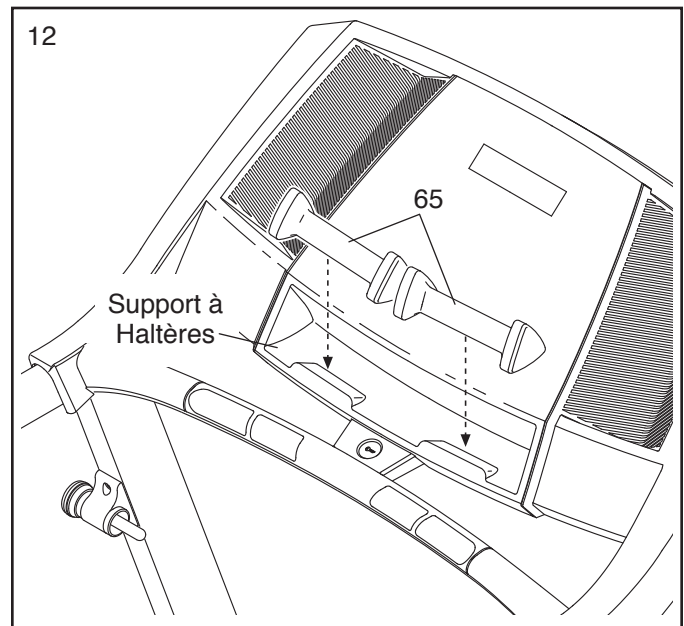
11. Attachez le Logement du Loquet (67) sur le Montant Gauche (66) à l'aide de deux Vis #10 x 3/4" (8) ; **vissez les deux Vis de quelques tours chacune puis serrez-les. Assurez-vous que le grand trou sur le Logement du Loquet est sur le côté indiqué.**

Trouvez l'Assemblage de la Goupille du Loquet (68). Retirez le bouton de la goupille. Assurez-vous que le col et le ressort sont sur la goupille. (Remarque : s'il y a deux cols, placez-en un de chaque côté du ressort). Insérez la goupille à l'intérieur du Logement du Loquet (67). Ensuite, serrez le bouton sur la goupille.



12. Déplacez le tapis de course jusqu'à l'endroit où il sera utilisé, si vous ne l'avez pas déjà fait (voir la section COMMENT PLIER ET DÉPLACER LE TAPIS DE COURSE page 19).

Placez les Haltères (65) sur le support à haltères. **ATTENTION : ne pliez pas et ne déplacez pas le tapis de course avec les Haltères sur le support à haltères.** Retirez toujours les Haltères du support avant de déplacer le tapis de course.



13. **Assurez-vous que toutes les pièces sont correctement serrées avant d'utiliser le tapis de course.** Si les autocollants du tapis de course sont recouverts de feuilles en plastique transparent, retirez les feuilles. Pour protéger votre sol ou votre moquette, placez un tapis sous l'appareil. Remarque : des pièces supplémentaires sont peut-être incluses. Gardez les clés hexagonales incluses dans un endroit sûr ; l'une de ces clés vous servira pour ajuster la courroie mobile (voir les pages 21 et 22).

# FONCTIONNEMENT ET RÉGLAGES

## COMMENT BRANCHER LE CORDON D'ALIMENTATION

### Utilisez un Suppresseur de Surtension

Votre tapis de course, comme tout autre appareil électronique, peut être endommagé par des changements soudains de tension dans l'alimentation électrique de votre maison. Des surtensions de voltage, crêtes de tension et interférences sonores peuvent résulter des conditions climatiques ou être causées par d'autres appareils qui sont allumés ou éteints. **Pour réduire le risque d'endommager le tapis de course, utilisez toujours un suppresseur de surtension avec le tapis de course. Pour acheter un suppresseur de surtension, référez-vous à la précaution 13 page 3.**

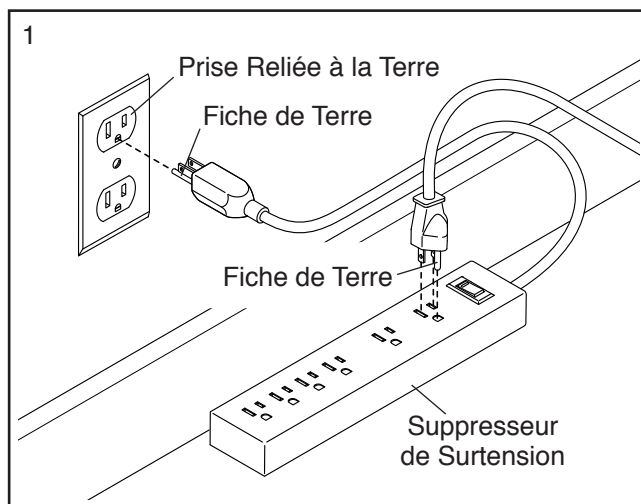
Utilisez uniquement un suppresseur de surtension de type UL 1449 comme suppresseur de pointe de tension transitoire (TVSS). Le suppresseur de surtension doit avoir une tension nominale inférieure ou égale à 400 volts et une dissipation minimale de 450 joules. Le suppresseur de surtension doit aussi avoir une tension nominale de 120 volts CA et 15 ampères. Le suppresseur de surtension doit être équipé d'un voyant lumineux indiquant que le suppresseur fonctionne correctement. **Si vous n'utilisez pas un suppresseur de surtension qui fonctionne correctement, vous pourriez endommager le système de commande du tapis de course et entraîner des blessures graves chez les utilisateurs.**

### Branchez le Cordon d'Alimentation

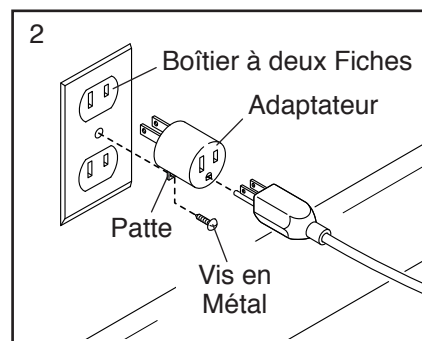
**Le tapis de course doit être relié à la terre.** S'il venait à mal fonctionner ou tombait en panne, la mise à la terre fournit un chemin de moindre résistance au courant électrique, ce qui réduit les risques de chocs électriques. Le cordon d'alimentation du tapis de course est équipé d'une prise avec une broche de terre (voir le schéma 1 sur cette page).

**⚠ DANGER :** un mauvais branchement de l'équipement peut augmenter des risques de chocs électriques. Demandez conseil à un électricien ou un réparateur qualifié pour vous assurer que l'appareil est correctement relié à la terre. Ne modifiez d'aucune manière la fiche ; si elle ne peut être insérée dans la prise murale, faites installer une prise murale conforme par un électricien qualifié.

Branchez le cordon d'alimentation dans un suppresseur de surtension et branchez le suppresseur de surtension dans une prise murale correctement installée et reliée à la terre selon les codes locaux. **La prise murale doit être sur un circuit nominal de 120 volts, capable de soutenir 15 ampères ou plus. Pour ne pas surcharger le circuit, ne branchez aucun autre appareil électrique, sauf des appareils à faible puissance comme les chargeurs de téléphone portable, dans le suppresseur de surtension ou dans la prise sur le même circuit. Important : le tapis de course n'est pas compatible avec les prises GFCI et n'est peut-être pas compatible avec l'équipement AFCI.**

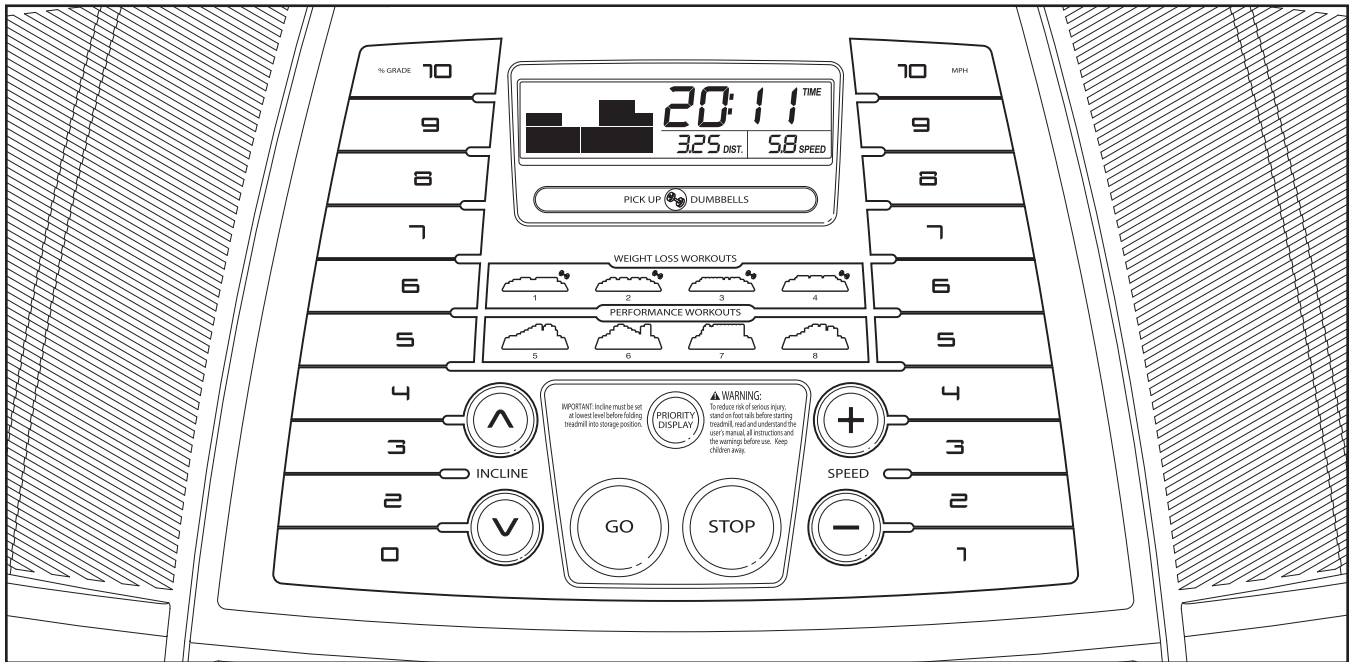


Un adaptateur temporaire peut être utilisé pour brancher le suppresseur de surtension dans une prise murale à deux fiches si une prise correctement reliée à la terre n'est pas disponible.



La patte rigide de couleur verte qui dépasse de l'adaptateur doit être attachée sur un support mis à la terre tel que le boîtier d'une prise murale correctement relié à la terre. **Certains boîtiers de prise murale à deux fiches ne sont pas reliés à la terre. Avant d'utiliser un adaptateur, contactez un électricien qualifié pour déterminer si le boîtier de la prise murale est relié à la terre. L'adaptateur temporaire doit être utilisé uniquement jusqu'à ce qu'une prise murale correctement reliée à la terre puisse être installée par un électricien qualifié.**

## SCHÉMA DE LA CONSOLE



### CARACTÉRISTIQUES DE LA CONSOLE

La console du tapis de course offre un éventail de fonctionnalités conçues pour rendre vos entraînements plus efficaces et plus agréables. Quand vous utilisez le mode manuel de la console, vous pouvez changer la vitesse et l'inclinaison du tapis de course d'une simple pression de touche. Pendant que vous vous entraînez, la console affiche des données instantanées sur votre entraînement. Vous pouvez mesurer votre rythme cardiaque à l'aide du détecteur du rythme cardiaque intégré.

La console est aussi équipée de quatre entraînements prédéfinis de perte de poids qui sont conçus pour vous aider à brûler des calories et à renforcer votre système cardiovasculaire, tout en tonifiant et fortifiant vos muscles. Remarque : les entraînements de perte de poids requièrent l'utilisation des haltères. **Pour acheter des haltères supplémentaires, appelez le numéro de téléphone sur la couverture de ce manuel.**

De plus, la console offre quatre entraînements prédéfinis de performance. Chaque entraînement contrôle automatiquement la vitesse et l'inclinaison du tapis de course en vous guidant tout au long d'une séance d'entraînement efficace.

**Pour allumer l'appareil, allez à la page 15. Pour utiliser le mode manuel, allez à la page 15. Pour utiliser un entraînement prédéfini, allez à la page 17. Pour utiliser le mode d'information, allez à la page 18. Pour utiliser les haltères, allez à la page 18.**

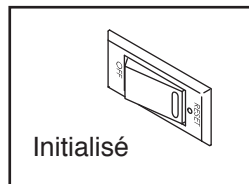
**IMPORTANT : si la console est recouverte d'un film en plastique transparent, retirez le film. Pour ne pas abîmer la plate-forme de marche, portez des chaussures de sport propres lorsque vous utilisez le tapis de course. La première fois que vous utilisez le tapis de course, observez la courroie mobile afin d'en vérifier l'alignement, et centrez la courroie si nécessaire (voir la page 22).**

Remarque : la console peut afficher la vitesse et la distance en miles ou en kilomètres. Pour savoir quelle unité de mesure est sélectionnée, référez-vous à la section LE MODE D'INFORMATION page 18. Par souci de clarté, toutes les instructions dans ce manuel font référence aux miles.

## COMMENT ALLUMER L'APPAREIL

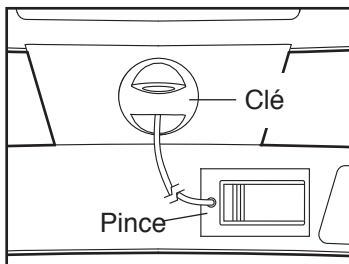
**IMPORTANT** : si le tapis de course a été exposé à des températures froides, laissez-le se réchauffer à la température ambiante avant de l'allumer. Si vous ne suivez pas cette précaution, vous risquez d'endommager l'écran de la console ou d'autres composants électriques.

Branchez le cordon d'alimentation (voir la page 13). Ensuite, localisez l'interrupteur du tapis de course situé près du cordon d'alimentation. Assurez-vous que l'interrupteur d'alimentation est placé sur la position d'initialisation.



**IMPORTANT** : la console est équipée d'un mode d'affichage démo conçu pour être utilisé quand le tapis de course est exposé dans un magasin. Si les écrans s'allument quand le cordon d'alimentation est branché et que l'interrupteur d'alimentation est placé sur la position d'initialisation, cela signifie que le mode démo est activé. Pour désactiver le mode démo, maintenez la touche Stop (arrêt) enfoncée pendant quelques secondes. Si les écrans restent allumés, référez-vous à la section **LE MODE D'INFORMATION** page 18 pour désactiver le mode démo.

Ensuite, montez sur les repose-pieds du tapis de course. Trouvez la pince reliée à la clé (voir le schéma à droite), et glissez-la sur la taille de votre vêtement. Ensuite, insérez la clé dans la console. Les écrans s'allument peu de temps après. **IMPORTANT** : dans une situation d'urgence, la clé peut être tirée hors de la console, ce qui forcera la courroie mobile à ralentir jusqu'à l'arrêt. Testez la pince en reculant de quelques pas avec précaution ; si la clé n'est pas tirée hors de la console, réglez la position de la pince.



## COMMENT UTILISER LE MODE MANUEL

### 1. Insérez la clé dans la console.

Référez-vous à la section COMMENT ALLUMER L'APPAREIL à gauche.

### 2. Sélectionnez le mode manuel.

Quand la clé est enfoncée dans la console, le mode manuel est sélectionné. Si vous avez sélectionné un entraînement, retirez



la clé de la console, puis réinsérez-la. Seuls des zéros devraient apparaître sur les écrans.

### 3. Mettez la courroie mobile en marche.

Pour mettre en marche la courroie mobile, appuyez sur la touche Go (marche), la touche Speed d'augmentation de la (Vitesse) ou sur l'une des dix touches MPH numérotées.

Si vous appuyez sur la touche Go ou sur la touche d'augmentation de la Vitesse, la courroie mobile se mettra à tourner à 1 mph. Alors que vous vous entraînez, appuyez sur les touches d'augmentation et de diminution de la vitesse pour changer la vitesse de la courroie comme vous le désirez. Chaque fois que vous appuyez sur une des touches, la vitesse change de 0,1 mph ; si vous maintenez la touche enfoncée, la vitesse change par étape de 0,5 mph.

Si vous appuyez sur une des touches MPH numérotées, la vitesse de la courroie mobile changera graduellement pour atteindre la vitesse sélectionnée. Pour sélectionner une vitesse à virgule (comme 3,5 mph), appuyez sur deux touches numérotées successivement. Par exemple, pour sélectionner une vitesse de 3,5 mph, appuyez sur la touche 3, puis immédiatement sur la touche 5.

Pour immobiliser la courroie mobile, appuyez sur la touche Stop (arrêt). Le temps se mettra à clignoter sur l'écran. Pour remettre la courroie mobile en marche, appuyez sur la touche Go, la touche d'augmentation de la Vitesse, ou sur l'une des dix touches numérotées de la Vitesse.

#### 4. Changez l'inclinaison du tapis de course comme vous le désirez.

Pour changer l'inclinaison du tapis de course, appuyez sur les touches Incliner d'augmentation ou de diminution de l'Inclinaison, ou sur l'une des touches % numérotées. Chaque fois que vous appuyez sur la touche d'augmentation ou de diminution de l'Inclinaison, l'inclinaison change de 0,5 %. Si vous appuyez sur une des touches numérotées %, l'inclinaison changera graduellement jusqu'à atteindre l'inclinaison sélectionnée.

#### 5. Suivez votre progression sur les écrans.

Lorsque vous sélectionnez le mode manuel, une piste représentant 400 m apparaît sur la matrice. Alors que vous vous entraînez, les indicateurs autour de la piste s'allument l'un après l'autre jusqu'à ce que toute la piste soit allumée. La piste disparaît alors et les indicateurs recommencent à s'allumer un à un.



L'écran inférieur gauche peut afficher le temps écoulé et la distance que vous avez parcourue en marchant ou en courant. Chaque fois que vous changez l'inclinaison, l'écran affiche le niveau d'inclinaison pendant quelques secondes. Remarque : lorsqu'un entraînement est sélectionné, l'écran affiche le temps restant avant la fin de l'entraînement plutôt que le temps écoulé.



L'écran inférieur droit peut afficher la vitesse de la courroie mobile et le nombre approximatif de calories que vous aurez brûlées durant votre entraînement. L'écran affiche également votre rythme cardiaque lorsque vous utilisez le détecteur du rythme cardiaque manuel (référez-vous à l'étape 6).



L'écran supérieur peut afficher le temps écoulé, la distance parcourue en marchant ou en courant, le nombre

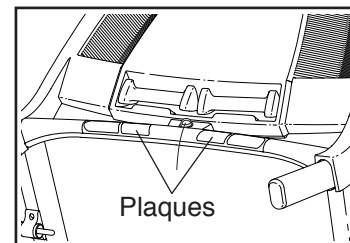


approximatif de calories brûlées, ou la vitesse de la courroie mobile. Appuyez plusieurs fois sur la touche Priority Display (affichage prioritaire) jusqu'à ce que l'écran supérieur affiche les informations que vous souhaitez visualiser. Remarque : quand une information est affichée sur l'écran supérieur, cette même information ne s'affichera pas sur l'écran inférieur droit ou inférieur gauche.

Pour remettre les affichages à zéro, appuyez sur la touche Stop (arrêt), retirez la clé de la console puis ré-introduisez-la.

#### 6. Mesurez votre rythme cardiaque, si désiré.

Avant d'utiliser le détecteur du rythme cardiaque manuel, retirez le film plastique qui recouvre les plaques métalliques. De plus, assurez-vous que vos mains sont propres.



Pour mesurer votre rythme cardiaque, **montez sur les repose-pieds** et posez les mains sur les plaques métalliques ; **évit**ez de déplacer vos mains. Lorsque votre pouls est détecté, votre rythme cardiaque s'affiche. **Pour une lecture plus précise de votre rythme cardiaque, tenez les plaques métalliques pendant environ 15 secondes.**

#### 7. Lorsque vous avez terminé vos exercices, retirez la clé de la console.

Montez sur les repose-pieds, appuyez sur la touche Stop (arrêt) et **réglez l'inclinaison du tapis de course sur le niveau le plus bas. L'inclinaison doit être réglée sur le niveau le plus bas lorsque vous pliez le tapis de course en position de rangement, sinon vous risquez d'endommager celui-ci.** Ensuite, retirez la clé de la console et rangez-la dans un endroit sûr.

Lorsque vous avez terminé votre entraînement, placez l'interrupteur sur la position d'arrêt (off) et débranchez le cordon d'alimentation. **IMPORTANT : si vous ne suivez pas cette précaution, les composants électriques du tapis de course risquent de s'user prématurément.**

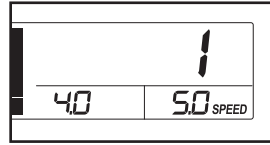
## COMMENT EFFECTUER UN ENTRAÎNEMENT PRÉDÉFINI

### 1. Insérez la clé dans la console.

Référez-vous à la section COMMENT ALLUMER L'APPAREIL page 15.

### 2. Sélectionnez un entraînement prédéfini.

Pour sélectionner un entraînement pré-défini, appuyez sur une des touches des Weight Loss Workouts (Entraînements de Perte de Poids) ou des Performance Workouts (Entraînements de Performance). Quand vous sélectionnez un entraînement, la vitesse et l'inclinaison maximales de l'entraînement clignotent sur l'écran pendant quelques secondes ; l'écran affiche ensuite la durée de l'entraînement. Un graphique des vitesses de l'entraînement défile alors sur la matrice.

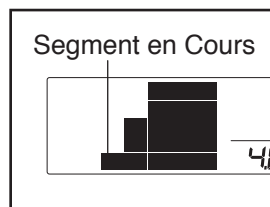


### 3. Mettez la courroie mobile en marche.

Appuyez sur la touche Go (marche) ou sur la touche d'augmentation de la Vitesse pour commencer l'entraînement. Peu de temps après avoir appuyé sur la touche, le tapis de course se réglera automatiquement sur la première vitesse et la première inclinaison programmées pour l'entraînement. Tenez les rampes et commencez à marcher.

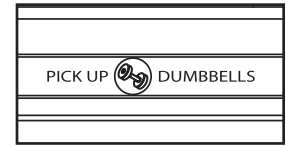
Chaque entraînement est divisé en segments d'une minute. Une vitesse et une inclinaison sont programmées pour chaque segment. Remarque : la même vitesse et la même inclinaison peuvent être programmées pour des segments consécutifs.

Durant l'entraînement, le graphique illustre votre progression. Le segment du graphique qui clignote correspond au segment en cours de l'entraînement. La hauteur du segment qui clignote correspond à la vitesse du segment en cours. À la fin de chaque segment, une série de tonalités retentit et le segment suivant du graphique se met à clignoter. Si une vitesse et/ou une inclinaison différente est programmée pour le segment suivant, la vitesse et/ou l'inclinaison se mettra à clignoter sur l'écran pour vous prévenir. Le



tapis de course se réglera alors automatiquement sur la vitesse et l'inclinaison programmées pour le segment suivant.

Quand vous utilisez un entraînement de perte de poids, la console vous indiquera quand vous devez utiliser les haltères pour un entraînement complet. Quand l'indicateur des haltères s'allume sur la console, prenez les haltères et continuez à marcher ou à courir en tenant les haltères. Quand l'indicateur s'éteint, replacez les haltères sur leur support et continuez votre entraînement. **Les exercices avec les haltères ne devraient être effectués que par des utilisateurs expérimentés.**



L'entraînement se poursuivra ainsi jusqu'à ce que le dernier segment du graphique commence à clignoter et que le segment prenne fin. La courroie mobile ralentira à ce moment jusqu'à l'arrêt.

Si la vitesse ou l'inclinaison programmée est trop élevée ou trop faible, vous pouvez la changer manuellement en appuyant sur les touches de la Vitesse ou de l'Inclinaison ; **cependant, lorsque le segment en cours prend fin, le tapis de course se réglera automatiquement sur la vitesse et l'inclinaison programmées pour le segment suivant.**

Pour interrompre l'entraînement à tout moment, appuyez sur la touche Stop (arrêt). Pour redémarrer l'entraînement, appuyez sur la touche Go (marche) ou sur la touche d'augmentation de la Vitesse. La courroie mobile se mettra alors à tourner à 1 mph. Quand le segment suivant de l'entraînement commence, le tapis de course se réglera automatiquement sur la vitesse et l'inclinaison programmées pour ce segment.

### 4. Suivez votre progression sur les écrans.

Référez-vous à l'étape 5 page 16.

### 5. Mesurez votre rythme cardiaque, si désiré.

Référez-vous à l'étape 6 page 16.

### 6. Lorsque vous avez terminé vos exercices, retirez la clé de la console.

Référez-vous à l'étape 7 page 16.

## LE MODE D'INFORMATION

La console est équipée d'un mode d'information qui enregistre les renseignements d'utilisation du tapis de course et permet de sélectionner l'unité de mesure de la console. Il permet également d'activer et de désactiver le mode démo.

Pour sélectionner le mode d'information, insérez la clé dans la console tout en maintenant enfoncée la touche Stop (arrêt). Ensuite, relâchez la touche Stop (arrêt). Lorsque le mode d'information est sélectionné, les données suivantes s'affichent :

L'écran supérieur affiche le nombre d'heures d'utilisation du tapis de course.



Le nombre de kilomètres ou de miles parcourus par la courroie mobile est affiché sur l'écran inférieur gauche.

Un « E » pour les miles anglais ou un « M » pour les kilomètres apparaîtra sur l'écran inférieur droit. Appuyez sur la touche d'augmentation de la Vitesse pour changer d'unité de mesure, si désiré.

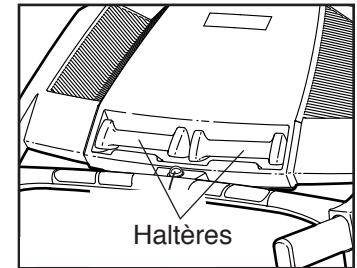
la console est équipée d'un mode d'affichage démo conçu pour être utilisé quand le tapis de course est exposé dans un magasin. Quand le mode démo est activé, la console fonctionnera normalement lorsque le cordon d'alimentation est branché, que l'interrupteur est placé sur la position d'initialisation, et que la clé est insérée dans la console. Cependant, quand vous

retirez la clé de la console, les écrans resteront allumés, tandis que les touches ne fonctionneront pas. Si le mode démo est activé, la lettre « d » apparaît sur l'écran inférieur droit quand le mode d'information est sélectionné. Pour activer ou désactiver le mode démo, appuyez sur la touche de diminution de la Vitesse.

Pour quitter le mode d'information, retirez la clé de la console.

## COMMENT UTILISER LES HALTÈRES

Pour faire travailler la partie supérieure de votre corps alors que vous marchez sur le tapis de course, tenez les haltères de deux livres le long de votre corps ou levez-les au-dessus de votre tête.



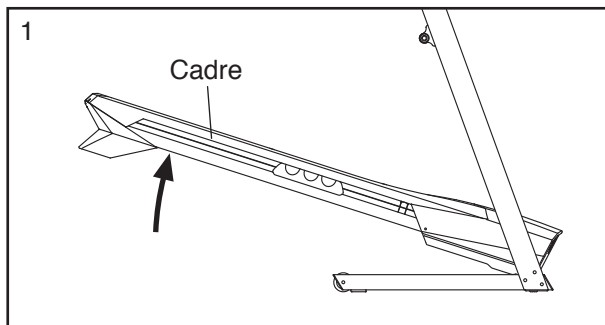
**ATTENTION : n'utilisez pas les haltères à une vitesse plus rapide que la marche. Si vous utilisez les haltères et ne tenez pas les rampes, vous pourriez avoir du mal à maintenir votre équilibre. Les exercices avec les haltères ne devraient être effectués que par des utilisateurs expérimentés.**

# COMMENT PLIER ET DÉPLACER LE TAPIS DE COURSE

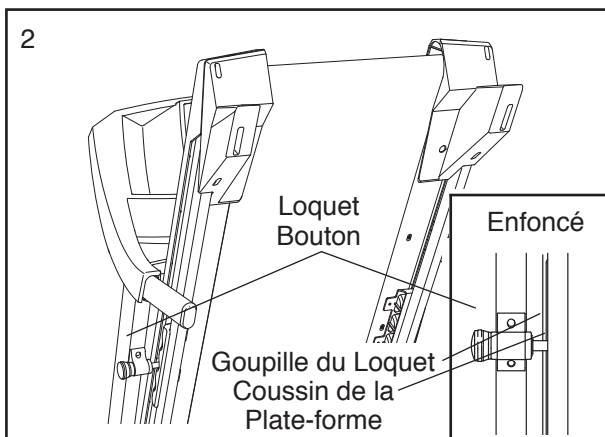
## COMMENT PLIER LE TAPIS DE COURSE

Avant de plier le tapis de course, réglez l'inclinaison sur le niveau le plus bas. Si vous ne suivez pas cette précaution, vous risquez d'abîmer le tapis de course quand vous le pliez. Retirez la clé et débranchez le cordon d'alimentation. **ATTENTION** : vous devez être capable de soulever sans risque un poids de 20 kg (45 livres) pour soulever, baisser ou déplacer le tapis de course.

1. Tenez le cadre métallique fermement à l'endroit indiqué par la flèche ci-dessous. **ATTENTION** : ne tenez pas le cadre par les repose-pieds en plastique. Pliez les jambes et gardez le dos droit.



2. Tenez le cadre fermement de la main droite. Tirez le bouton du loquet vers la gauche et maintenez-le ainsi. Soulevez le cadre jusqu'à ce que le trou sur le coussin de la plate-forme soit aligné avec le bouton du loquet. Ensuite, lâchez doucement le bouton du loquet ; assurez-vous que le bouton du loquet est complètement enfoncé dans le coussin de la plate-forme.

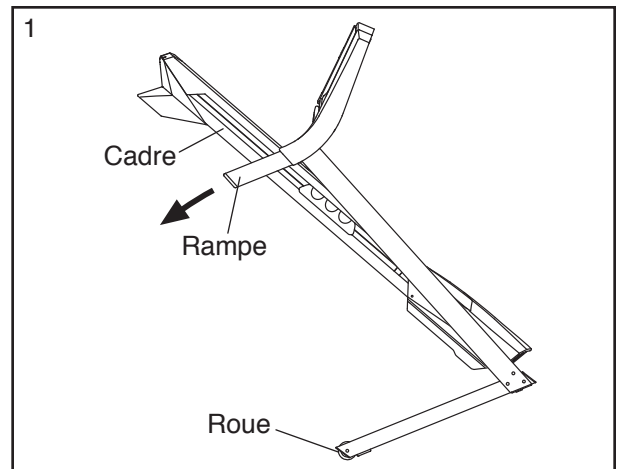


Pour protéger votre sol ou votre moquette, placez un tapis sous l'appareil. Protégez le tapis de course des rayons directs du soleil. Ne gardez pas le tapis de course en position de rangement dans une pièce où la température peut dépasser 30° C (85° F).

## COMMENT DÉPLACER LE TAPIS DE COURSE

Avant de déplacer le tapis de course, pliez-le comme décrit à gauche. **ATTENTION** : assurez-vous que le bouton du loquet est complètement enfoncé dans le coussin de la plate-forme. Retirez les haltères. Le déplacement du tapis de course peut requérir la participation de deux personnes.

1. Tenez le cadre et l'une des rampes, puis placez un pied contre une roue.



2. Tirez la rampe vers vous jusqu'à ce que le tapis de course commence à rouler sur les roues, puis déplacez-le doucement jusqu'à l'endroit désiré. **ATTENTION** : ne déplacez pas le tapis de course sans l'avoir incliné vers l'arrière, ne tirez pas sur le cadre, et ne déplacez pas le tapis de course sur une surface irrégulière.
3. Placez un pied contre une roue, puis baissez doucement le tapis de course.

## COMMENT BAISSER LE TAPIS DE COURSE POUR L'UTILISER

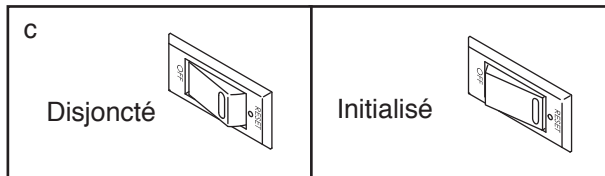
1. **Référez-vous au schéma 2.** Tenez l'extrémité supérieure du tapis de course de la main droite. Tirez le bouton du loquet vers la gauche et maintenez-le ainsi. Ensuite, baissez le cadre jusqu'à ce qu'il dépasse la goupille du loquet. Assurez-vous que la goupille ne touche pas le repose-pied. Ensuite, relâchez le bouton du loquet.
2. **Référez-vous au schéma 1 à gauche.** Tenez le tapis de course fermement des deux mains et baissez-le jusqu'au sol. **ATTENTION** : ne tenez pas le cadre par les repose-pieds en plastique et ne laissez pas chuter le cadre. Pliez les jambes et gardez le dos droit.

# LOCALISATION D'UN PROBLÈME

La plupart des problèmes de tapis de course peut être résolue en suivant les étapes simples ci-dessous. Identifiez le symptôme correspondant et suivez les étapes indiquées. Si vous avez besoin d'aide supplémentaire, référez-vous à la couverture avant du manuel.

## SYMPTÔME : l'appareil ne s'allume pas

- Assurez-vous que le cordon d'alimentation est branché sur un suppresseur de surtension, et que le suppresseur de surtension est lui-même branché sur une prise correctement reliée à la terre (voir la page 13). Utilisez uniquement un suppresseur de surtension conforme à toutes les spécifications décrites page 3. **IMPORTANT : le tapis de course n'est pas compatible avec les prises de courant à GFCI et peut ne pas être compatible avec les prises à AFCI.**
- Après avoir branché le cordon d'alimentation, assurez-vous que la clé est complètement enfoncée dans la console.
- Vérifiez l'interrupteur du tapis de course situé près du cordon d'alimentation. Si l'interrupteur dépasse de l'appareil comme sur le schéma, l'interrupteur a disjoncté. Pour réinitialiser l'interrupteur, attendez cinq minutes, puis enfoncez-le.



## SYMPTÔME : l'appareil s'éteint durant l'utilisation

- Vérifiez l'interrupteur (voir le schéma ci-dessus). Si l'interrupteur a disjoncté, attendez cinq minutes, puis enfoncez-le.
- Assurez-vous que le cordon d'alimentation est branché. Si le cordon d'alimentation est branché, débranchez-le, attendez cinq minutes, puis rebranchez-le.
- Retirez la clé de la console, puis réintroduisez-la.
- Si le tapis de course ne fonctionne toujours pas, référez-vous à la page couverture avant de ce manuel.

## SYMPTÔME : les écrans de la console restent allumés lorsque la clé est retirée de la console

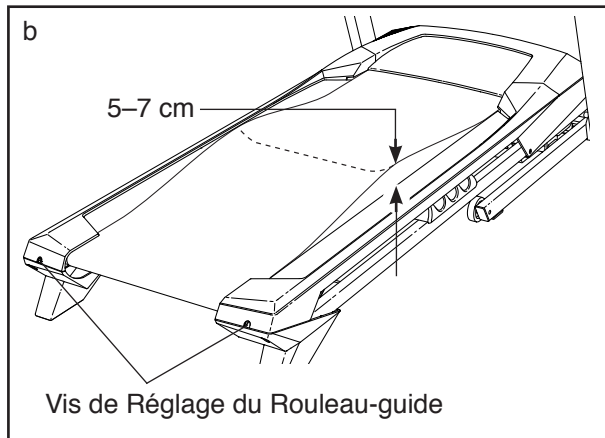
- La console est équipée d'un mode d'affichage démo conçu pour être utilisé quand le tapis de course est exposé dans un magasin. Si les écrans restent allumés lorsque la clé est retirée, cela indique que le mode démo est activé. Pour désactiver le mode démo, maintenez la touche Stop (arrêt) enfoncée pendant quelques secondes. Si les écrans sont toujours allumés, référez-vous à la section LE MODE D'INFORMATION page 18 pour désactiver le mode démo.

## SYMPTÔME : l'inclinaison du tapis de course ne change pas correctement

- Maintenez enfoncées les touches Stop (arrêter) et Speed (vitesse) d'augmentation, introduisez la clé dans la console et relâchez ensuite les touches. Pressez la touche Stop et ensuite la touche Incline (inclinaison) d'augmentation ou de diminution. Le tapis de course atteindra automatiquement le degré maximum d'inclinaison, puis reviendra au degré minimum. Ceci permettra de réétalonner le système d'inclinaison. Si le mécanisme d'inclinaison n'engage pas l'étalonnage, pressez de nouveau la touche Stop, puis de nouveau la touche Incline d'augmentation ou de diminution. Lorsque l'inclinaison est réétalonnée, retirez la clé de la console.

**SYMPTÔME : la courroie mobile ralentit quand on monte dessus**

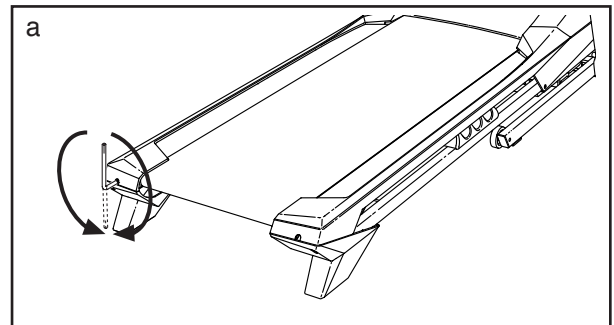
- a. Utilisez uniquement un suppresseur de surtension conforme à toutes les spécifications décrites page 13.
- b. Si la courroie mobile est trop tendue, les performances du tapis de course peuvent diminuer et la courroie mobile peut s'endommager. Retirez la clé de la console et **DÉBRANCHEZ LE CORDON D'ALIMENTATION**. À l'aide de la clé hexagonale, tournez les deux vis de réglage du rouleau-guide dans le sens contraire des aiguilles d'une montre, 1/4 de tour. Lorsque la courroie est correctement tendue, vous devriez pouvoir soulever les rebords de la courroie mobile de 5 à 7 cm (2 à 3 pouces) au-dessus de la plate-forme de marche. Assurez-vous que la courroie mobile reste centrée. Ensuite, branchez le cordon d'alimentation, insérez la clé dans la console et faites fonctionner le tapis de course pendant quelques minutes. Répétez le processus jusqu'à ce que la courroie soit correctement tendue.



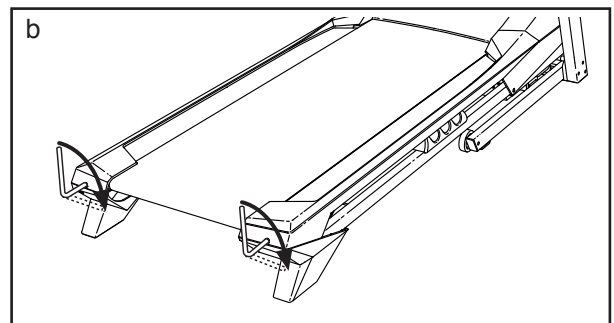
- c. Votre tapis de course comporte une courroie mobile enduite d'un lubrifiant haute performance. **IMPORTANT : ne vaporisez jamais de silicone ou d'autres substances sur la courroie mobile ou sur la plate-forme de marche, à moins qu'un représentant de service autorisé ne vous demande de le faire. De telles substances peuvent endommager la courroie mobile et accélérer l'usure.** Si vous pensez que la courroie mobile requiert plus de lubrifiant, référez-vous à la couverture avant du manuel.
- d. Si la courroie mobile ralentit toujours quand on marche dessus, référez-vous à la couverture du manuel pour contacter le service à la clientèle.

**SYMPTÔME : la courroie n'est pas centrée ou glisse quand on monte dessus**

- a. **Si la courroie mobile n'est pas centrée**, retirez d'abord la clé et **DÉBRANCHEZ LE CORDON D'ALIMENTATION**. **Si la courroie mobile s'est décalée vers la gauche**, utilisez la clé hexagonale pour tourner la vis du rouleau-guide gauche dans le sens des aiguilles d'une montre, 1/2 tour ; **si la courroie mobile s'est décalée vers la droite**, tournez la vis du rouleau-guide gauche dans le sens contraire des aiguilles d'une montre, 1/2 tour. Faites attention de ne pas trop tendre la courroie mobile. Ensuite, branchez le cordon d'alimentation, insérez la clé dans la console et faites fonctionner le tapis de course pendant quelques minutes. Répétez le processus jusqu'à ce que la courroie mobile soit centrée.



- b. **Si la courroie mobile glisse quand on marche dessus**, retirez d'abord la clé et **DÉBRANCHEZ LE CORDON D'ALIMENTATION**. À l'aide de la clé hexagonale, tournez les deux vis de réglage du rouleau-guide dans le sens contraire des aiguilles d'une montre, 1/4 de tour. Lorsque la courroie est correctement tendue, les rebords de la courroie peuvent être soulevés de 5 à 7 cm (2 à 3 pouces) au-dessus de la plate-forme de marche. Assurez-vous que la courroie mobile reste centrée. Ensuite, branchez le cordon d'alimentation, insérez la clé dans la console et faites fonctionner le tapis de course pendant quelques minutes. Répétez le processus jusqu'à ce que la courroie soit correctement tendue.



# CONSEILS POUR L'EXERCICE

**⚠️ AVERTISSEMENT** : avant de commencer ce programme d'exercice ou tout autre programme, consultez votre médecin. Ceci est particulièrement important pour les personnes de plus de 35 ans ou les personnes ayant des problèmes de santé.

Le détecteur cardiaque n'est pas un appareil médical. De nombreux facteurs peuvent affecter la lecture du rythme cardiaque. Le détecteur cardiaque est uniquement un outil pour l'exercice pour déterminer les fluctuations générales du rythme cardiaque.

Ces conseils pour l'exercice vous aideront à planifier votre programme d'exercice. Pour plus de détails sur l'exercice, procurez-vous un livre réputé sur le sujet ou consultez votre médecin. Gardez en tête qu'une alimentation équilibrée et un repos adéquat sont essentiels pour de bons résultats.

## INTENSITÉ DE L'EXERCICE

Que votre but soit de brûler de la graisse ou de fortifier votre système cardio-vasculaire, la clé pour obtenir des résultats est de s'entraîner à la bonne intensité. Vous pouvez utiliser votre rythme cardiaque comme repère pour trouver le niveau d'intensité adapté à vos objectifs. Le tableau ci-dessous indique les rythmes cardiaques recommandés pour brûler de la graisse et pour des exercices aérobics.

|       |     |     |     |     |     |     |   |
|-------|-----|-----|-----|-----|-----|-----|---|
| 165   | 155 | 145 | 140 | 130 | 125 | 115 | ♥ |
| 145   | 138 | 130 | 125 | 118 | 110 | 103 | ♥ |
| 125   | 120 | 115 | 110 | 105 | 95  | 90  | ♥ |
| <hr/> |     |     |     |     |     |     |   |
| 20    | 30  | 40  | 50  | 60  | 70  | 80  |   |

Pour trouver le niveau d'intensité correct, trouvez votre âge en bas du tableau (les âges sont arrondis à la dizaine). Les trois nombres listés au-dessus de votre âge définissent votre « zone d'entraînement ». Le nombre le plus bas est le rythme cardiaque pour brûler de la graisse, le nombre du milieu est le rythme cardiaque pour brûler un maximum de graisse, et le nombre le plus haut est le rythme cardiaque pour des exercices aérobics.

**Brûler de la Graisse**—Pour brûler efficacement de la graisse, vous devez vous entraîner à une intensité faible pendant une longue période de temps. Durant les premières minutes d'exercice, votre corps utilise des *calories de glucide* comme carburant. Votre corps ne commence à puiser dans ses *réserves de graisse* qu'après plusieurs minutes d'effort. Si votre but est de brûler de la graisse, réglez l'intensité de votre exercice jusqu'à ce que votre rythme cardiaque soit proche du nombre le plus bas de votre zone d'entraînement. Pour brûler un maximum de graisse, entraînez-vous avec votre rythme cardiaque proche du nombre du milieu de votre zone d'entraînement.

**Exercices Aérobics**—Si votre but est de renforcer votre système cardio-vasculaire, vous devez faire des exercices aérobics, ce qui veut dire de l'exercice qui requiert de grandes quantités d'oxygène pendant une période de temps prolongée. Pour des exercices aérobics, réglez votre intensité jusqu'à ce que votre rythme cardiaque soit proche du nombre le plus haut dans votre zone d'entraînement.

## CONSEILS POUR L'ENTRAÎNEMENT

**Échauffement**—Commencez avec 5 à 10 minutes d'étirements et d'exercices légers. L'échauffement fait monter la température de votre corps, augmente les battements de votre cœur, et accélère votre circulation pour vous préparer à l'effort.

**Exercices dans la Zone d'Entraînement**—Entraînez-vous pendant 20 à 30 minutes avec votre rythme cardiaque dans votre zone d'entraînement. (Durant les premières semaines de votre programme d'exercice, ne maintenez pas votre rythme cardiaque dans votre zone d'entraînement pendant plus de 20 minutes.) Respirez profondément et de manière régulière quand vous vous entraînez; ne retenez jamais votre souffle.

**Retour à la Normale**—Finissez avec 5 à 10 minutes d'étirements. Les étirements rendent vos muscles plus flexibles et aident à prévenir les problèmes qui surviennent après l'entraînement.

## FRÉQUENCE DE L'EXERCICE

Pour maintenir ou améliorer votre forme physique, effectuez trois entraînements par semaine, avec au moins un jour de repos entre chaque entraînement. Après quelques mois d'exercice régulier, vous pouvez effectuer jusqu'à cinq entraînements par semaine, si désiré. Gardez à l'esprit que la clé du succès est de faire de vos entraînements un élément agréable et régulier de votre vie de tous les jours.

## SUGGESTION D'ÉTIREMENTS

La position correcte pour plusieurs étirements de base est illustrée à droite. Bougez doucement quand vous vous étirez—ne faites pas de rebonds.

### 1. Étirement vers les Orteils

Debout, les genoux légèrement pliés, penchez-vous vers l'avant au niveau des hanches. Laissez votre dos et vos épaules se détendre alors que vous allongez les mains vers vos orteils, aussi loin que possible. Tenez la position en comptant jusqu'à 15 puis détendez-vous. Répétez trois fois. Zones ciblées : cuisses, arrière des genoux, dos.

### 2. Étirement des Cuisses

Asseyez-vous sur le sol avec une jambe tendue. Ramenez la plante du pied opposé vers vous et placez-la contre l'intérieure de la cuisse de la jambe tendue. Essayez de toucher vos orteils autant que possible. Tenez la position en comptant jusqu'à 15 puis détendez-vous. Répétez trois fois pour chaque jambe. Zones ciblées : cuisses, bas du dos et aine.

### 3. Étirement des Mollets et Tendons d'Achille

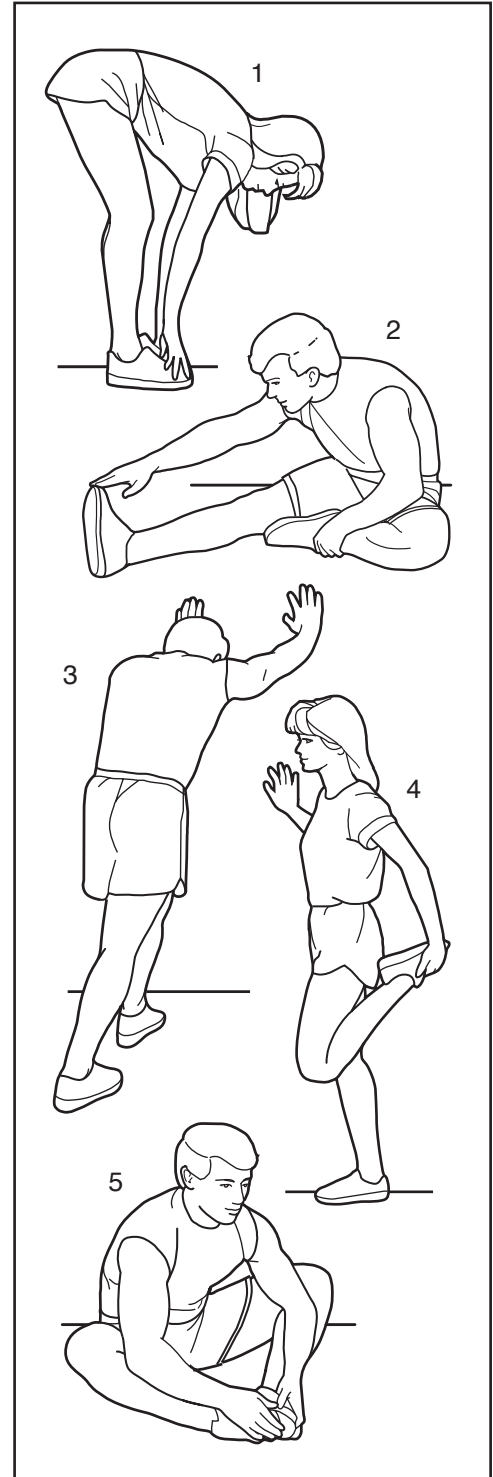
Une jambe devant l'autre, tendez les mains vers l'avant et placez-les contre un mur. Gardez la jambe arrière bien droite et le pied arrière à plat sur le sol. Pliez la jambe avant, penchez-vous vers l'avant et poussez les hanches vers le mur. Tenez la position en comptant jusqu'à 15 puis détendez-vous. Répétez trois fois pour chaque jambe. Pour un étirement supplémentaire des tendons d'Achille, pliez aussi la jambe arrière. Zones ciblées : mollets, tendons d'Achille et chevilles.

### 4. Étirement des Quadriceps

Avec une main contre un mur pour garder votre équilibre, attrapez un de vos pieds derrière vous avec l'autre main. Tirez votre pied aussi proche que possible de vos fessiers. Tenez la position en comptant jusqu'à 15 puis détendez-vous. Répétez trois fois pour chaque jambe. Zones ciblées : quadriceps et muscles des hanches.

### 5. Étirement de la Cuisse Intérieure

Asseyez-vous par terre, les pieds joints par la plante, les genoux vers l'extérieur. Tirez vos pieds vers l'aine, autant que possible. Tenez la position en comptant jusqu'à 15 puis détendez-vous. Répétez trois fois. Zones ciblées : quadriceps et muscles des hanches.



# LISTE DES PIÈCES

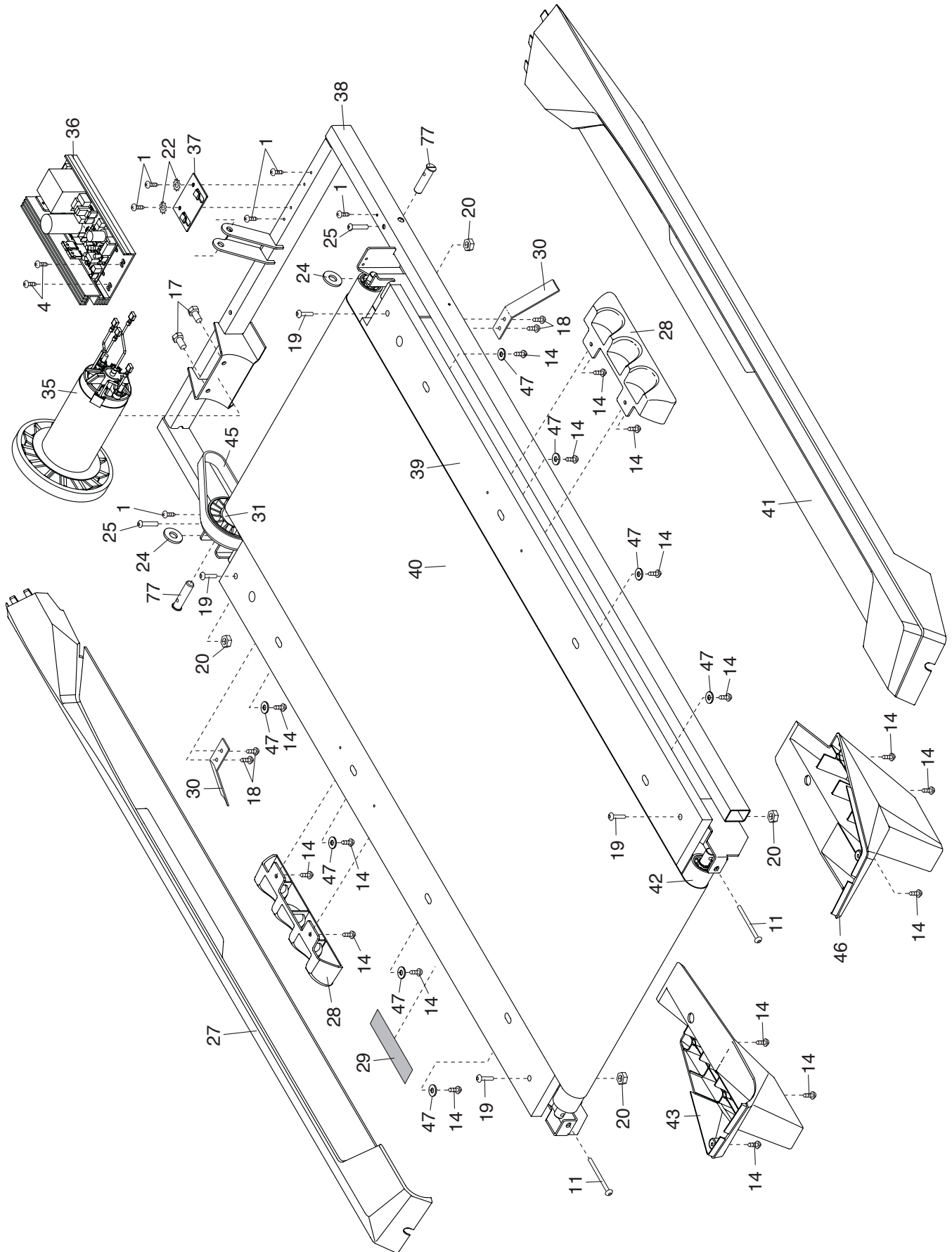
N°. du Modèle GGTL39610.5 R0413A

| N°. | Qté. | Description                               | N°. | Qté. | Description                         |
|-----|------|---|-----|------|-------------------------------------|
| 1   | 9    | Vis de Terre #8 x 1/2"                    | 40  | 1    | Courroie Mobile                     |
| 2   | 6    | Vis 3/8" x 3 1/4"                         | 41  | 1    | Repose-pieds Droit                  |
| 3   | 6    | Rondelle Étoilée 3/8"                     | 42  | 1    | Rouleau-guide                       |
| 4   | 34   | Vis #8 x 3/4"                             | 43  | 1    | Pied d'Inclinaison Gauche           |
| 5   | 2    | Vis 5/16" x 3/4"                          | 44  | 4    | Attache de Fil                      |
| 6   | 4    | Rondelle Étoilée 5/16"                    | 45  | 1    | Courroie du Moteur de Traction      |
| 7   | 2    | Vis 5/16" x 3"                            | 46  | 1    | Pied d'Inclinaison Droit            |
| 8   | 6    | Vis #10 x 3/4"                            | 47  | 8    | Rondelle Plate #10                  |
| 9   | 2    | Boulon 3/8" x 2 1/2"                      | 48  | 1    | Capot du Moteur                     |
| 10  | 4    | Écrou 3/8"                                | 49  | 1    | Moteur d'Inclinaison                |
| 11  | 2    | Vis M6 x 55mm                             | 50  | 2    | Bague du Cadre d'Inclinaison        |
| 12  | 2    | Boulon 3/8" x 1"                          | 51  | 1    | Cadre d'Inclinaison                 |
| 13  | 3    | Pince du Capot                            | 52  | 1    | Panneau Ventral                     |
| 14  | 18   | Vis à Tête Bombée #8 x 3/4"               | 53  | 1    | Passe-fil du Cordon d'Alimentation  |
| 15  | 1    | Boulon 3/8" x 1 3/4"                      | 54  | 1    | Cordon d'Alimentation               |
| 16  | 2    | Écrou Blocage de 3/8"                     | 55  | 1    | Interrupteur                        |
| 17  | 2    | Vis 1/4" x 3/8"                           | 56  | 1    | Panneau d'Accès                     |
| 18  | 4    | Vis #8 x 1/2"                             | 57  | 1    | Console                             |
| 19  | 4    | Boulon 5/16" x 1 1/2"                     | 58  | 1    | Base de la Console                  |
| 20  | 4    | Écrou 5/16"                               | 59  | 1    | Rampe Gauche                        |
| 21  | 2    | Vis à Tête Plate #8 x 1/2"                | 60  | 2    | Embout de la Rampe                  |
| 22  | 2    | Rondelle Étoilée #8                       | 61  | 1    | Barre Transversale de la Console    |
| 23  | 4    | Rondelle Étoilée #10                      | 62  | 1    | Clé/Pince                           |
| 24  | 2    | Rondelle du Rouleau de Traction           | 63  | 1    | Fil du Montant                      |
| 25  | 2    | Vis 1/4" x 1 1/4"                         | 64  | 1    | Rampe Droite                        |
| 26  | 2    | Bague d'Espacement du Cadre d'Inclinaison | 65  | 2    | Haltère                             |
| 27  | 1    | Repose-pieds Gauche                       | 66  | 1    | Montant Gauche                      |
| 28  | 2    | Coussin de la Plate-forme                 | 67  | 1    | Logement du Loquet                  |
| 29  | 1    | Autocollant d'Avertissement               | 68  | 1    | Assemblage de la Goupille du Loquet |
| 30  | 2    | Guide de la Courroie                      | 69  | 2    | Autocollant d'Avertissement         |
| 31  | 1    | Rouleau de Traction/Poulie                | 70  | 4    | Embout de la Base                   |
| 32  | 1    | Boulon 3/8" x 1 1/2"                      | 71  | 2    | Coussin Épais de la Base            |
| 33  | 2    | Embout Rond de la Rampe                   | 72  | 2    | Coussin Fin de la Base              |
| 34  | 8    | Vis Autoperçante #8 x 3/4"                | 73  | 1    | Passe-fil du Montant                |
| 35  | 1    | Moteur de Traction                        | 74  | 1    | Base                                |
| 36  | 1    | Contrôleur                                | 75  | 2    | Roue                                |
| 37  | 1    | Plaque du Contrôleur                      | 76  | 1    | Montant Droit                       |
| 38  | 1    | Cadre                                     | 77  | 2    | Goupille du Cadre d'Inclinaison     |
| 39  | 1    | Plate-forme de Marche                     | *   | -    | Manuel de l'Utilisateur             |

Remarque : les spécifications sont sujettes à des changements sans notification. Référez-vous au dos de ce manuel pour commander des pièces de rechange. \*Indique qu'une pièce n'est pas illustrée.

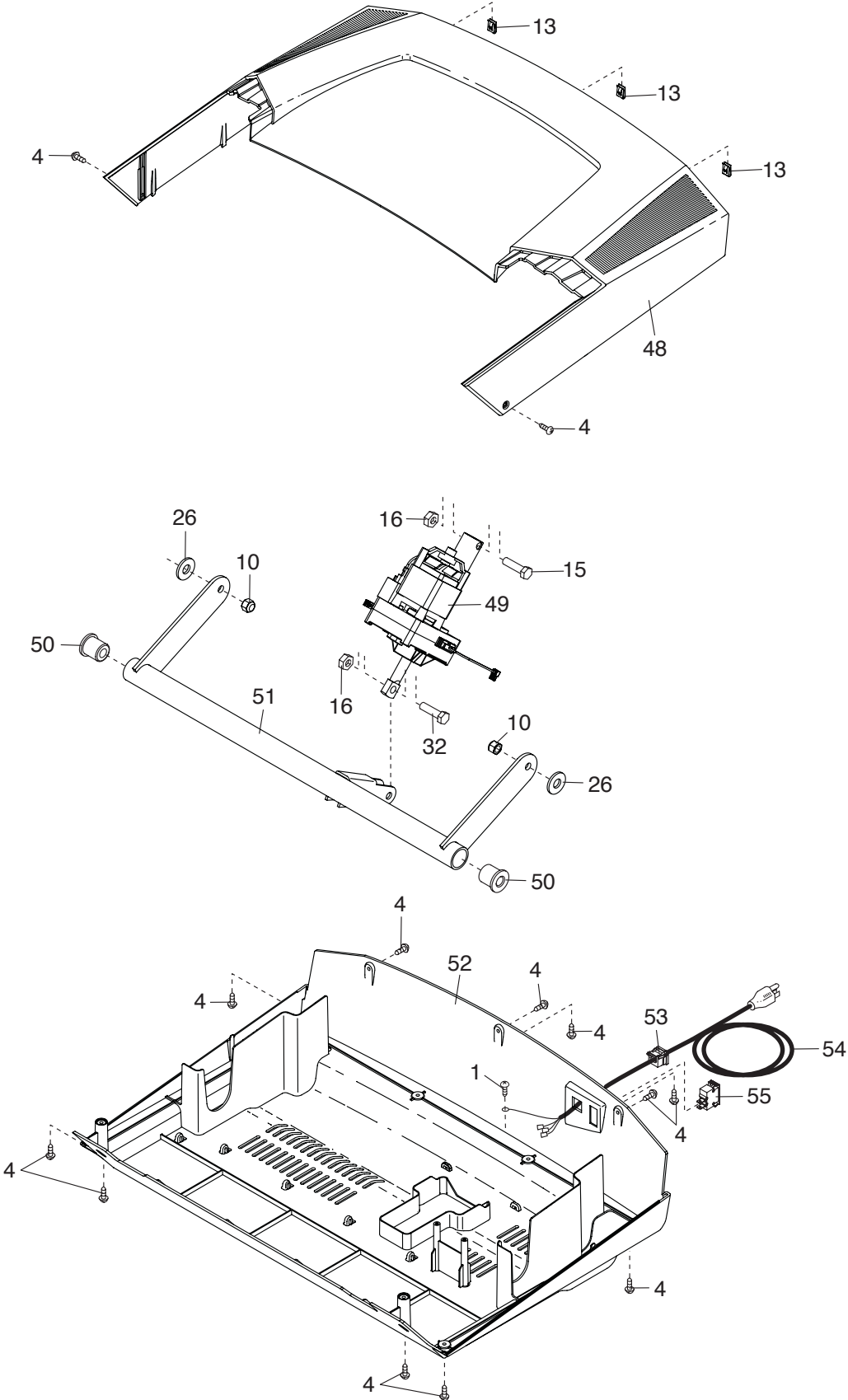
# SCHÉMA DÉTAILLÉ A

N°. du Modèle GGTL39610.5 R0413A



# SCHÉMA DÉTAILLÉ B

N°. du Modèle GGTL39610.5 R0413A





---

# POUR COMMANDER DES PIÈCES DE RECHANGE

Pour commander des pièces de rechange, référez-vous à la page de couverture de ce manuel. Pour que nous puissions mieux vous assister, merci de préparer les informations suivantes avant de nous appeler :

- le numéro du modèle et le numéro de série de l'appareil (voir la page de couverture de ce manuel)
- le nom de l'appareil (voir la page de couverture de ce manuel)
- le numéro de la pièce et la description de la/des pièce(s) de remplacement (voir la LISTE DES PIÈCES et le SCHÉMA DÉTAILLÉ vers la fin de ce manuel)