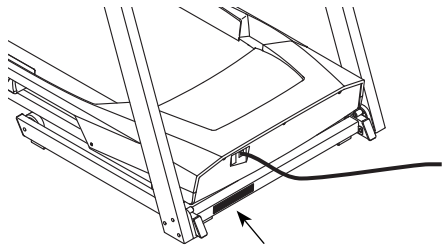


GOLD'S GYM[®]

TRAINER 420

Nº de Modelo GGTL39613-MX
Nº de Version 1
Nº de Serie _____

Escriba el número de serie en el espacio de arriba para referencia.



Calcomanía con el Número de Serie

MANUAL DEL USUARIO



¿PREGUNTAS?

Para Servicio Técnico:
Tel. 01-800-681-9542
servicio@iconfitness.com

Tecnoservicio
Tenayuca 55 "A" Mez. 1
Col. Letran Valle
Del. Benito Juarez
México DF C.P. 03650

Importador:
Comercializadora México Americana,
S. de R.L. de C.V.
Av. Nextengo No. 78, Col. Santa Cruz
Acayucan Del. Azcapotzalco,
México D.F. C.P. 02770
RFC: CMA9109119LO
Tel: 58-99-1200

Especificaciones electricas:
120 V 60 Hz 12A
Consumo de energía en modo de
espera: N.A.
Consumo de energía en modo de
operación: 752,02 Wh

⚠ PRECAUCIÓN

Antes de usar el equipo, lea cuidadosamente todas las advertencias e instrucciones de este manual. Guarde el manual para futuras referencias.

Antes de usar el producto lea el instructivo y consérvelo para futuras referencias
Sujetacables "Y" si el cordón de alimentación es dañado, debe ser reemplazado por el fabricante o su agente de servicio o por personal calificado para evitar riesgo

CONTENIDO

PRECAUCIONES IMPORTANTES	3
COLOCACIÓN DE LAS CALCOMANÍAS DE ADVERTENCIA	5
ANTES DE COMENZAR	6
TABLA DE IDENTIFICACIÓN DE PIEZAS	7
MONTAJE	8
FUNCIONAMIENTO Y AJUSTES	14
CÓMO PLEGAR Y MOVER LA MÁQUINA PARA CORRER	20
SOLUCIÓN DE PROBLEMAS	21
GUÍA DE EJERCICIOS	23
LISTA DE LAS PIEZAS	24
DIBUJO DE LAS PIEZAS	25
CÓMO ORDENAR PIEZAS DE REPUESTO	Contraportada
GARANTÍA LIMITADA	Contraportada

PRECAUCIONES IMPORTANTES

⚠️ ADVERTENCIA: Para reducir el riesgo de lesiones graves, lea todas las precauciones e instrucciones importantes de este manual y todas las advertencias que se observan en su máquina para correr, antes de utilizarla. ICON no asume ninguna responsabilidad por lesiones personales o daños a la propiedad que ocurran por el uso de este producto o a través del mismo.

1. Es responsabilidad del propietario asegurarse de que todos los usuarios de la máquina para correr estén adecuadamente informados sobre todos los avisos y precauciones.
2. Antes de comenzar éste o cualquier programa de ejercicios, consulte a su médico. Esto es particularmente importante para individuos mayores de 35 años o individuos con problemas de salud preexistentes.
3. Use la máquina para correr solamente como se describe en este manual.
4. La máquina para correr está diseñada únicamente para uso dentro del hogar. No use esta máquina para correr en ningún lugar comercial, de alquiler o institucional.
5. Guarde la máquina para correr en un lugar cerrado, lejos del polvo y la humedad. No guarde la máquina para correr en el garaje o en un patio cubierto o cerca de agua.
6. Coloque la máquina para correr en una superficie plana, con al menos 2,4 m de espacio libre en la parte trasera y 0,6 m de espacio libre en cada lado. No coloque la máquina para correr sobre una superficie que pueda bloquear cualquier entrada de aire. Para proteger el suelo o la alfombra de algún daño, coloque un tapete debajo de la máquina para correr.
7. No utilice la máquina para correr en lugares donde se usen aerosoles o donde se administre oxígeno.
8. Mantenga a los niños menores de 12 años y animales domésticos alejados de la máquina para correr en todo momento.
9. La máquina para correr sólo deben utilizarla personas que pesen 136 kg o menos.
10. Nunca permita que más de una persona use la máquina para correr al mismo tiempo.
11. Vista ropa deportiva apropiada cuando use la máquina para correr. No use ropa suelta que pueda engancharse en la máquina para correr. Se recomienda ropa deportiva ajustada para hombres y mujeres. *Utilice siempre calzado deportivo. Nunca use la máquina para correr descalzo, en calcetines o sandalias.*
12. Enchufe el cable eléctrico en un supresor contra sobretensiones, y enchufe dicho supresor en un tomacorriente adecuado (ver la página 14). Para evitar la sobrecarga del circuito no enchufe otros dispositivos eléctricos, excepto los dispositivos de baja potencia, tales como cargadores de teléfonos móviles, en el supresor contra sobretensiones ni en un tomacorriente del mismo circuito.
13. Solo utilice supresores contra sobretensiones que cumplan con las especificaciones descritas en la página 14. Para comprar un protector contra sobretensiones, vea a su distribuidor local de GOLD'S GYM, llame al número de teléfono que aparece en la portada de este manual o visite su tienda electrónica local.
14. Si no usa un protector contra sobretensiones que funcione correctamente podría provocar daños en el sistema de control de la máquina para correr. Si el sistema de control se daña, la banda para caminar puede reducir su velocidad, acelerarse o detenerse de manera inesperada, lo que puede ocasionar caídas y heridas graves.
15. Mantenga el cable eléctrico y el supresor contra sobretensiones alejado de las superficies calientes.
16. Nunca mueva la banda para caminar mientras el aparato esté apagado. No ponga a funcionar su máquina para correr si el cable eléctrico o el enchufe están dañados o si la máquina para correr no está funcionando correctamente. (Vea la sección SOLUCIÓN

DE PROBLEMAS en la página 21 si la máquina para correr no está funcionando correctamente.)

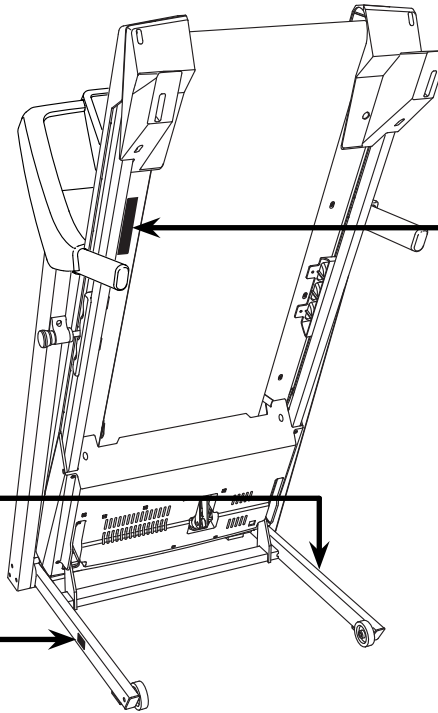
17. Lea, entienda y pruebe el procedimiento de parada de emergencia antes de usar la máquina para correr (vea CÓMO ENCENDER LA CORRIENTE en la página 16).
18. Nunca ponga en funcionamiento la máquina para correr mientras esté parado en la banda para caminar. Sujete siempre las barandas cuando haga ejercicios en la máquina para correr.
19. La máquina para correr es capaz de alcanzar altas velocidades. Ajuste la velocidad gradualmente para evitar cambios repentinos de velocidad.
20. El monitor de ritmo cardíaco no es un dispositivo médico. Existen varios factores, incluido el propio movimiento de la persona al hacer ejercicio, que pueden afectar la precisión de las lecturas del ritmo cardíaco. El monitor de ritmo cardíaco está diseñado únicamente como ayuda para el ejercicio, determinando las tendencias del ritmo cardíaco en general.
21. Nunca deje la máquina para correr desatendida mientras esté en funcionamiento. Siempre retire la llave, coloque el interruptor en la posición de apagado (ver el dibujo de la página 6 para la ubicación del interruptor) y desenchufe el cable eléctrico cuando la máquina para correr no esté en uso.
22. No intente mover la máquina para correr hasta que no esté ensamblada correctamente. (Vea MONTAJE en la página 8, y COMO PLEGAR Y MOVER LA MÁQUINA PARA CORRER en la página 20.) Usted debe poder levantar cómodamente 20 kg para mover la máquina para correr.
23. Cuando pliegue o mueva la máquina para correr, asegúrese de que el pasador de almacenamiento esté sosteniendo la armadura con seguridad en la posición de almacenamiento.
24. No cambie la inclinación de la máquina para correr colocando objetos debajo de ésta.
25. Nunca deje caer objetos dentro de ninguna abertura en la máquina para correr.
26. Inspeccione y apriete bien todas las piezas de la máquina para correr regularmente.
27. **PELIGRO:** Desconecte siempre el cable eléctrico después de usar, antes de limpiar la máquina para correr, y antes de realizar las operaciones de mantenimiento y de ajuste descritos en este manual. Nunca retire la cubierta del motor a menos que sea bajo la dirección de un representante de servicio autorizado. Otros servicios, que no estén incluidos en los procedimientos de este manual, se deben llevar a cabo solamente por un representante de servicio autorizado.
28. El ejercitar de más puede causar lesiones serias o incluso la muerte. Si experimenta mareos o siente dolor mientras hace ejercicios, deténgase inmediatamente y descanse.

GUARDE ESTAS INSTRUCCIONES

COLOCACIÓN DE LAS CALCOMANÍAS DE ADVERTENCIA


Este dibujo muestra las ubicaciones de las calcomanías de advertencia. **Si falta una calcomanía o ésta es ilegible, vea la portada de este manual y solicite una nueva calcomanía de reemplazo gratuita. Péguela en el lugar indicado.**
Nota: Las calcomanías pueden no mostrarse en su tamaño real.

CAUTION
KEEP HANDS AND FEET AWAY FROM THIS AREA WHILE THE TREADMILL IS IN OPERATION.



WARNING:

Protect yourself and others from risk of serious injury. Read the user's manual, and:

-  Stand only on the side rails when starting or stopping treadmill.
- Change speed in small increments.
- Hold handrails to prevent falling, and always wear the safety clip while operating the treadmill.
- Stop if you feel faint, dizzy, or short of breath.
- Fully engage the storage latch before the treadmill is moved or stored.
- Incline should be set to zero before folding the treadmill into a storage position.

• Never allow children on or around the treadmill.

• Remove the safety key when treadmill is not in use.

• Keep clothing, fingers, and hair away from moving parts.

• Never try to adjust or fix the belt while it is moving.

• Always wear athletic shoes while operating the treadmill.

ANTES DE COMENZAR

Gracias por seleccionar la nueva máquina para correr GOLD'S GYM® TRAINER 420. La máquina para correr TRAINER 420 ofrece una variedad impresionante de funciones diseñadas para hacer sus entrenamientos en casa más agradables y eficaces.

Para su beneficio, lea el manual cuidadosamente antes de usar la máquina para correr. Si tiene preguntas después de leer este manual, por favor vea la

portada de este manual. Para ayudarnos a asistirlos, anote el número de modelo y el número de serie del producto antes de contactarnos. El número del modelo y la ubicación del número de serie se muestran en la portada de éste manual.

Antes de seguir leyendo, por favor estudie el dibujo de abajo y familiarícese con las piezas y sus nombres.

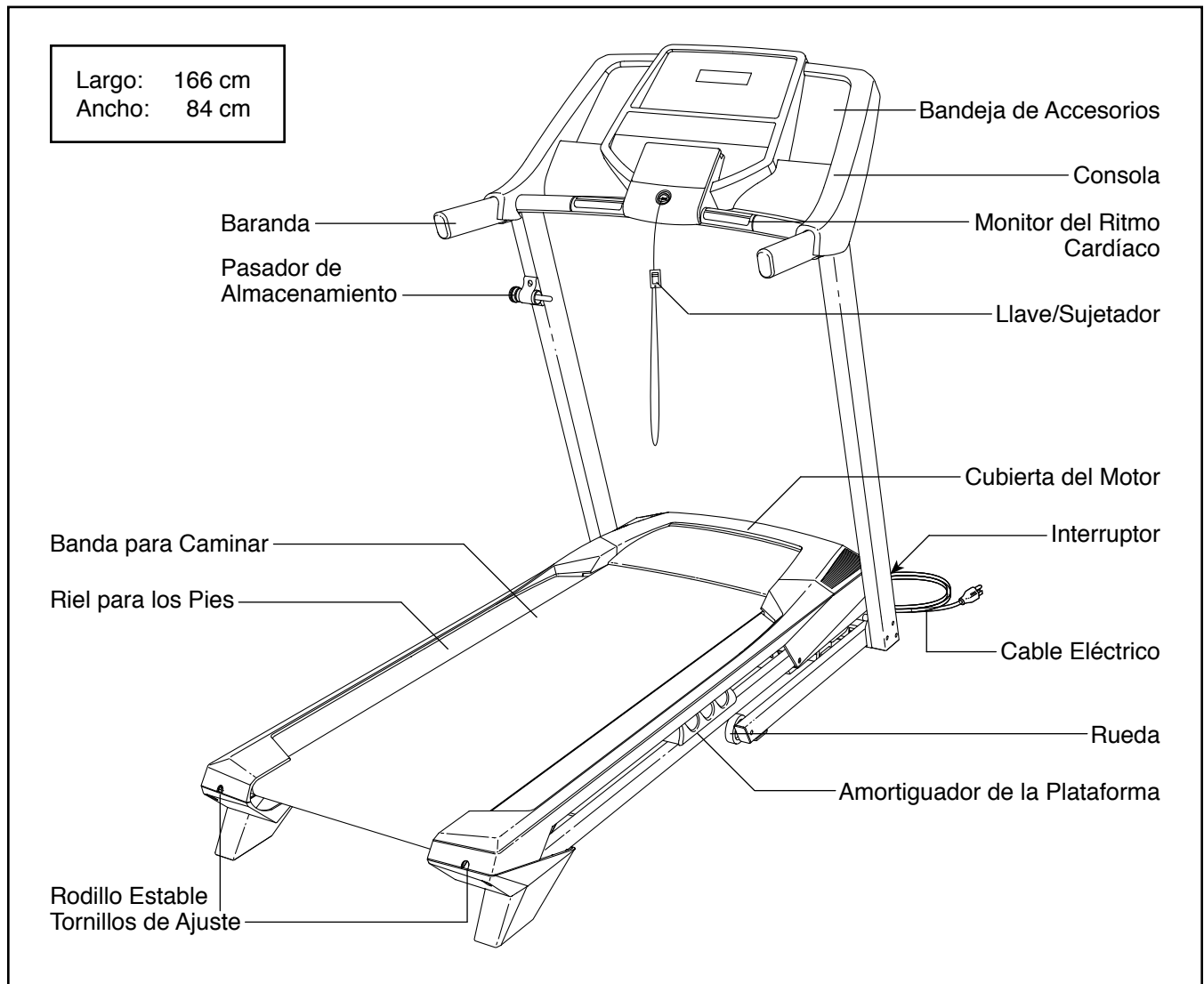
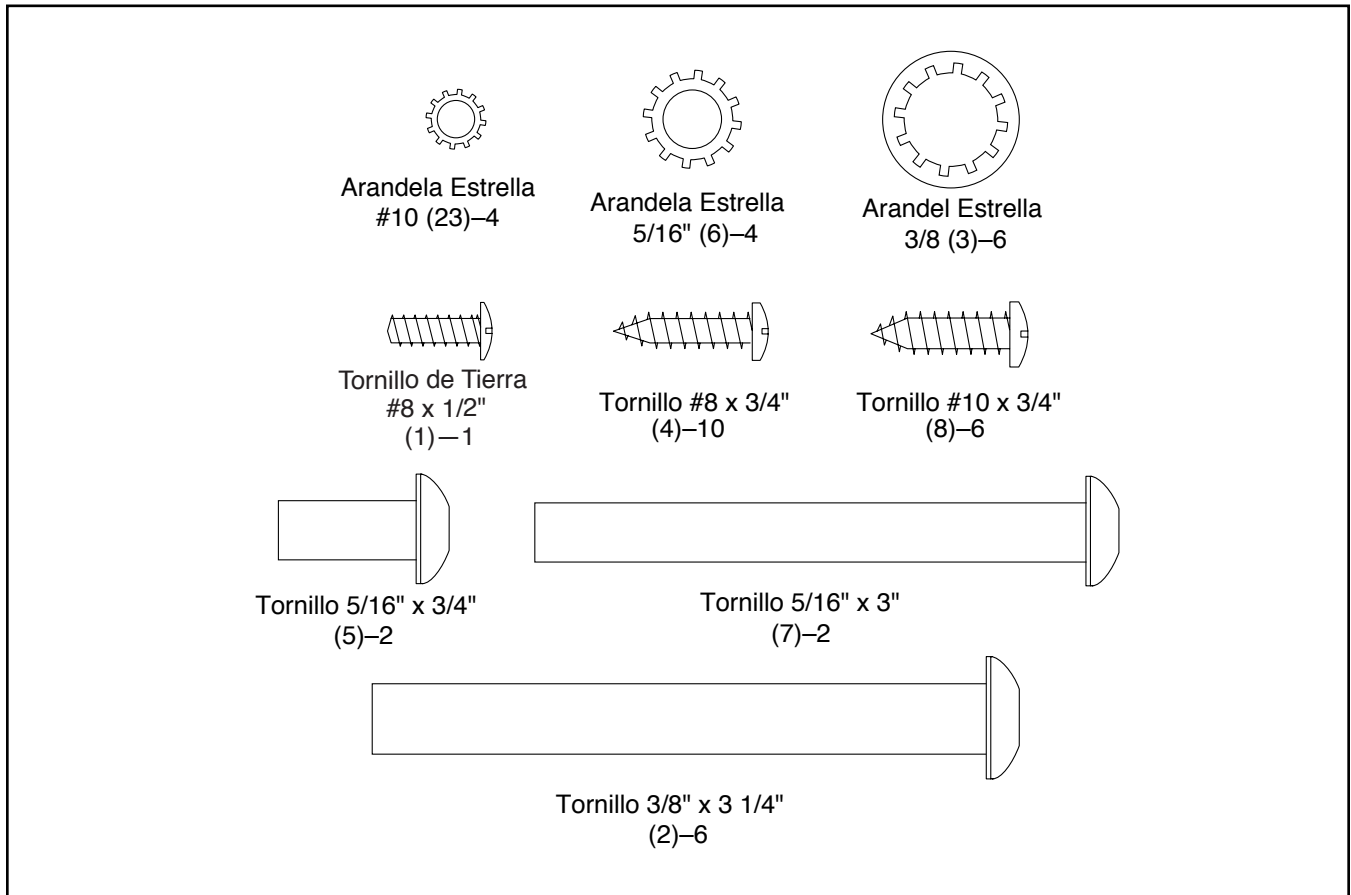

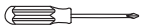


TABLA DE IDENTIFICACIÓN DE PIEZAS

Consulte los dibujos que aparecen abajo para identificar las piezas pequeñas en el montaje. El número entre paréntesis que hay cerca de cada dibujo es el número de la pieza en la LISTA DE LAS PIEZAS hacia el final de este manual. El número que aparece después del paréntesis es la cantidad necesaria para el montaje. **Nota: Si no encuentra alguna de las piezas en la bolsa de piezas, compruebe si ha sido previamente conectada. Pueden incluirse piezas adicionales.**



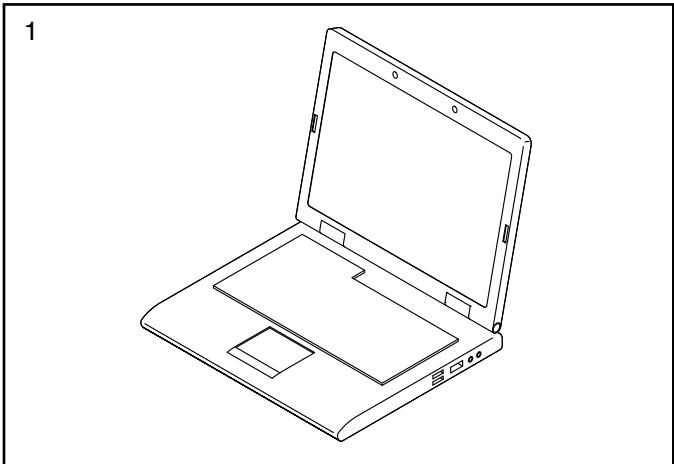
MONTAJE

- Para contratar un técnico autorizado para montar la máquina para correr llame al teléfono gratuito 01-800-681-9542.
 - El montaje requiere dos personas.
 - Coloque todas las piezas en un área despejada y quite el material de empaque. No se deshaga de los materiales de empaque hasta que todos los pasos del montaje estén terminados.
 - Tras el envío, podría haber una sustancia aceitosa en el exterior de la máquina para correr. Se trata de algo normal. Si observa una sustancia aceitosa en la máquina para correr, límpiela con un paño suave y un limpiador leve no abrasivo.
 - Las partes del lado izquierdo están marcadas con "L" o "Left" y las partes del lado derecho están marcadas con "R" o "Right."
 - Para identificar las piezas pequeñas, vea la página 7.
 - El montaje requerirá las siguientes herramientas:
 - llaves hexagonales incluidas 
 - un destornillador estrella 
- Para evitar dañar las piezas, no utilice herramientas eléctricas.

1. Visite la web www.workoutwarehouse.com en su computadora y registre su producto.

- activa su garantía
- le ahorra tiempo si alguna vez necesita contactar al Tecnoservicio
- nos permiten avisarle si hay nuevas actualizaciones y ofertas

Nota: Si no dispone de acceso a Internet, llame al Tecnoservicio (vea la portada de este manual) para registrar su producto.

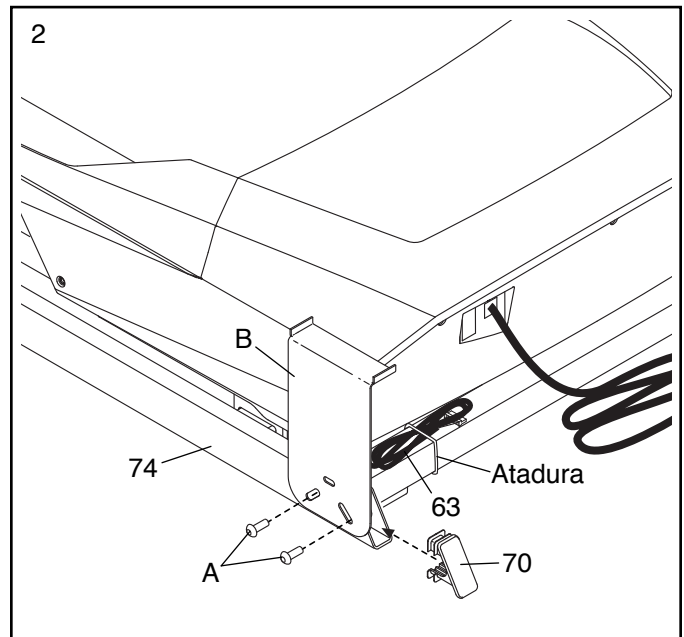


2. Asegúrese de que el cable eléctrico esté desenchufado.

Retire y deseche los dos tornillos (A) y el soporte para transporte (B) del lado derecho de la Base (74). **Luego retire y deseche los tornillos y el soporte para transporte (no se muestra) del lado izquierdo de la Base.**

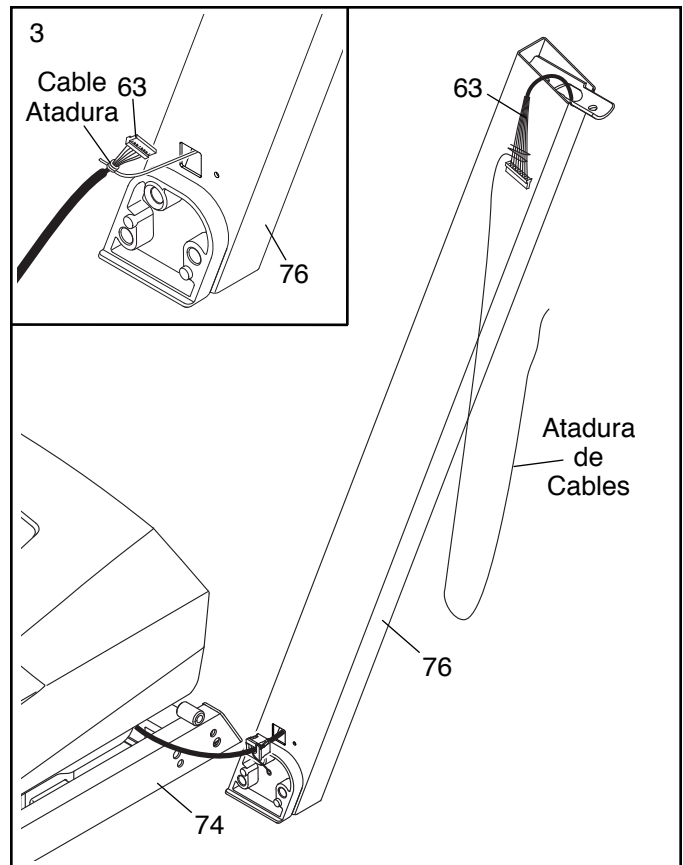
Quite la atadura que sujeta el Cable del Montante Vertical (63).

Presione la Tapa de la Base (70) en la parte delantera a cada lado de la Base (74).



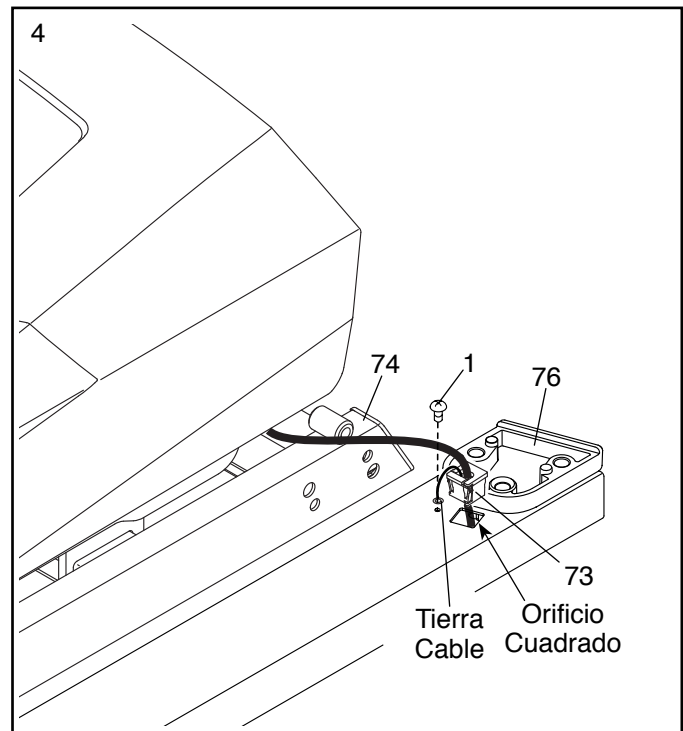
- Identifique el Montante Vertical Derecho (76). Pídale a otra persona que sostenga el Montante Vertical Derecho cerca de la Base (74).

Vea el diagrama incluido. Amarre con seguridad la atadura de cables en el Montante Vertical Derecho (76) alrededor del extremo del Cable del Montante Vertical (63). Luego introduzca el Cable del Montante Vertical en el extremo inferior del Montante Vertical Derecho mientras tira del otro extremo de la atadura de cables para sacarlo del Montante Vertical Derecho.



- Coloque el Montante Vertical Derecho (76) y la Base (74) como se muestra. Conecte el cable de tierra a la Base con un Tornillo de Tierra #8 x 1/2" (1).

Presione el Ojal Reforzado del Montante (73) en el orificio cuadrado del Montante Vertical Derecho (76).

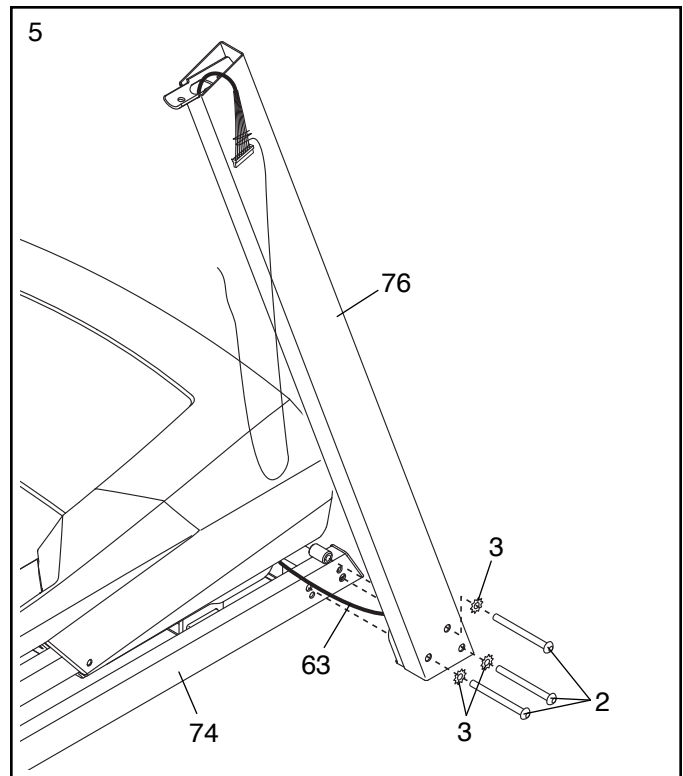


5. Sostenga el Montante Vertical Derecho (76) apoyado contra la Base (74). **Tenga cuidado de no pellizcar el Cable del Montante Vertical (63).**

Inserte un Tornillo $3/8" \times 3 1/4"$ (2) con una Arandela Estrella $3/8"$ (3) dentro del orificio superior del Montante Vertical Derecho (76). Luego apriete parcialmente el Tornillo en la Base (74).

Apriete parcialmente otros dos Tornillos $3/8" \times 3 1/4"$ (2) con dos Arandelas Estrella $3/8"$ (3) dentro del Montante Vertical Derecho (76) y la Base (74); **todavía no apriete completamente los Tornillos.**

Conecte el Montante Vertical Izquierdo (no se muestra aquí) de la misma manera. Nota: No hay cables en el lado izquierdo.

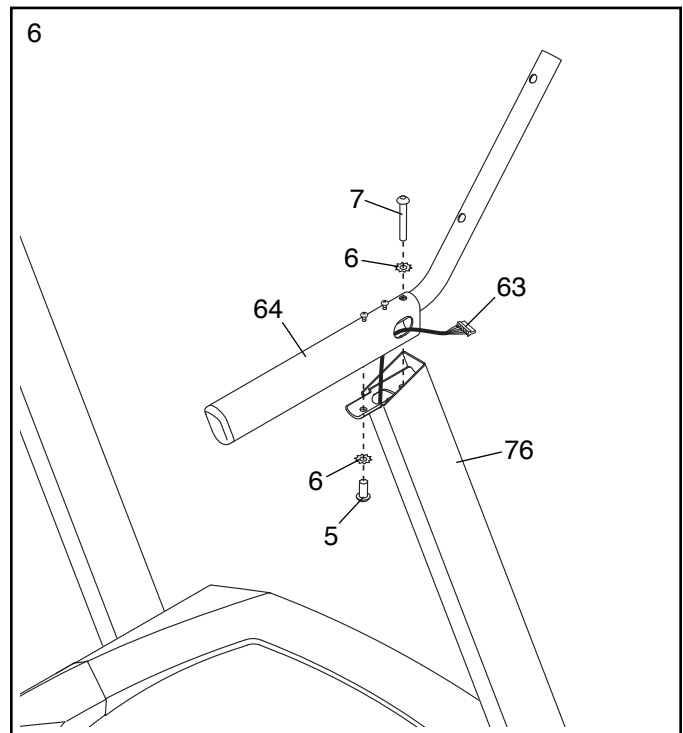


6. Identifique la Baranda Derecha (64). Pida a otra persona que sostenga la Baranda Derecha cerca del Montante Vertical Derecho (76).

Pase el Cable del Montante Vertical (63) por la parte inferior de la Baranda Derecha (64) y sáquele por el orificio de la Baranda Derecha.

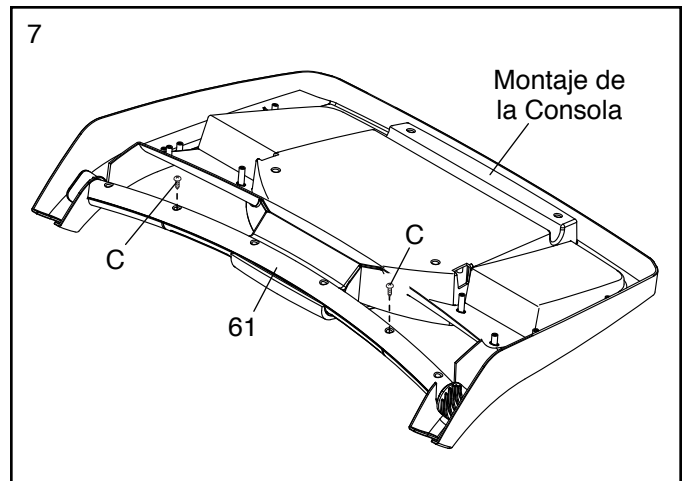
Tenga cuidado de no pellizcar el Cable del Montante Vertical (63). Introduzca y apriete parcialmente un Tornillo $5/16" \times 3/4"$ (5) con una Arandela Estrella $5/16"$ (6) dentro del Montante Vertical Derecho (76) y la Baranda Derecha (64). Luego apriete parcialmente un Tornillo $5/16" \times 3"$ (7) con una Arandela Estrella $5/16"$ (6) dentro de la Baranda Derecha y el Montante Vertical Derecho. **Todavía no ajuste completamente los Tornillos.**

Conecte la Baranda Izquierda (no se muestra aquí) de la misma manera. Nota: No hay cables en el lado izquierdo.

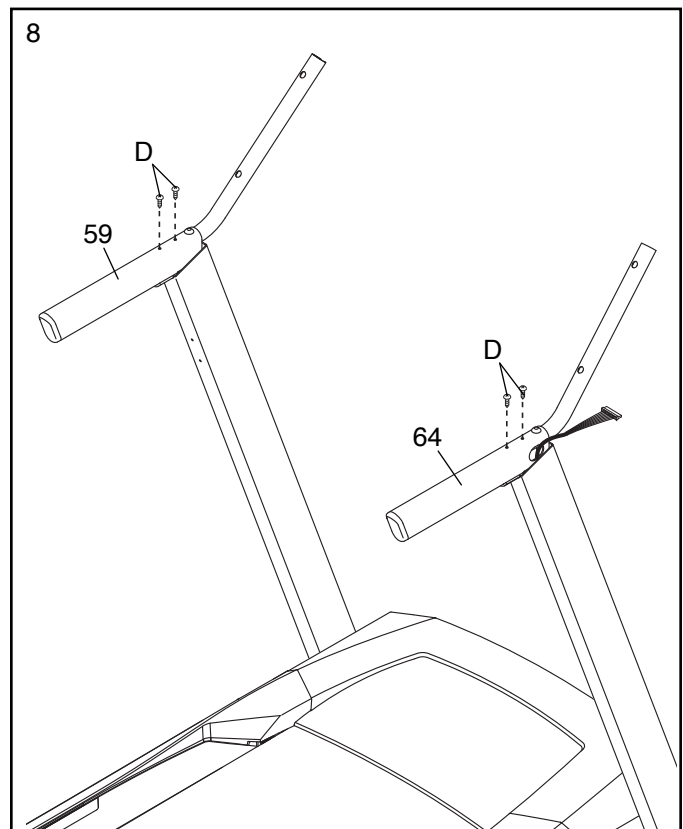


7. Coloque el montaje de la consola mirando hacia abajo sobre una superficie blanda para evitar que se raye.

Retire los dos tornillos (C) de la Barra Cruzada de la Consola (61). A continuación, retire la Barra Cruzada de la Consola. Deshágase de los tornillos.

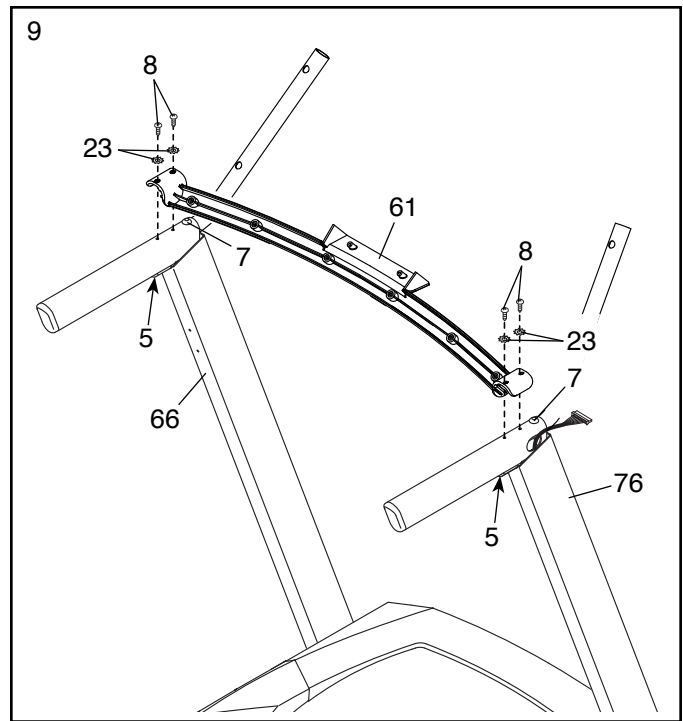


8. Retire los cuatro Tornillos (D) de las Barandas Izquierda y Derecha (59, 64). Deshágase de los tornillos.



9. Fije la Barra Cruzada de la Consola (61) a los Montantes Verticales Izquierdo y Derecho (66, 76) con cuatro Tornillos #10 x 3/4" (8) y cuatro Arandelas Estrella #10 (23). **Apriete parcialmente los cuatro Tornillos y luego apriete completamente cada uno de ellos.**

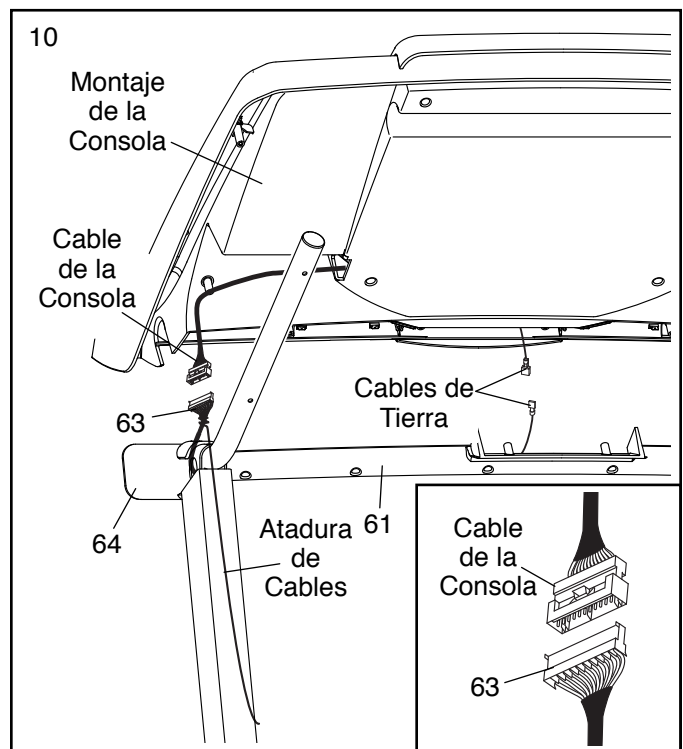
Apriete firmemente los dos Tornillos 5/16" x 3/4" (5) y los dos Tornillos 5/16" x 3" (7).



10. Con la ayuda de otra persona, sostenga el montaje de la consola cerca de la Baranda Derecha (64).

Conecte el Cable del Montante Vertical (63) al cable de la consola. **Vea el diagrama incluido.** Los conectores deben deslizarse juntos fácilmente y encajar en su lugar. Si no lo hacen, gire un conector y vuelva a intentarlo. **SI NO CONECTA LOS CONECTORES ADECUADAMENTE, LA CONSOLA PUEDE DAÑARSE CUANDO ENCIENDA EL EQUIPO.** Quite la atadura de cables del Cable del Montante Vertical.

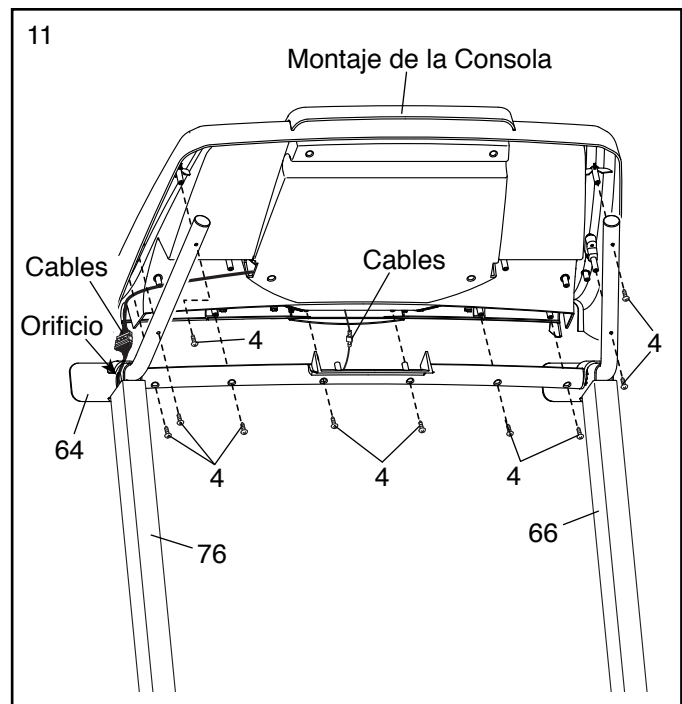
Conecte el cable de tierra de la consola al cable de tierra de la Barra Cruzada de la Consola (61).



11. Introduzca los cables en la Baranda Derecha (64) a través del orificio indicado, mientras coloca el montaje de la consola en los Montantes Verticales (66, 76). **Asegúrese de que no queden cables pellizcados.**

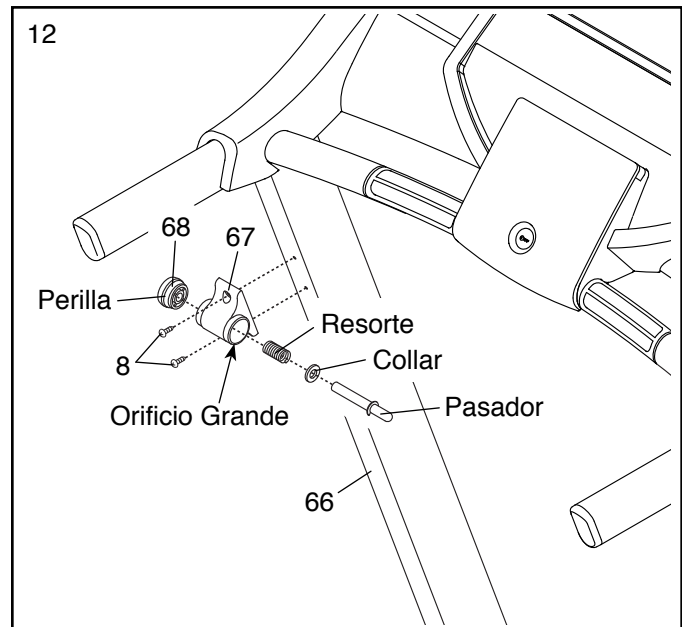
Fije el montaje de la consola con diez Tornillos #8 x 3/4" (4). **Apriete parcialmente los diez Tornillos y luego apriételes completamente. No apriete demasiado los Tornillos.**

Vea el paso 5. Ajuste con firmeza los seis Tornillos 3/8" x 3 1/4" (2).



12. Conecte el Alojamiento del Pasador (67) al Montante Vertical Izquierdo (66) con dos Tornillos #10 x 3/4" (8); **apriete parcialmente ambos Tornillos y luego apriételes completamente. Oriente el Alojamiento del Pasador de tal manera que el orificio mayor esté en el lado indicado.**

Localice el Montaje del Pasador (68). Retire la perilla del pasador. Asegúrese de que el collar y el resorte estén sobre el pasador. (Nota: Si hay dos collares, coloque uno en cada lado del resorte.) Inserte el pasador en el Alojamiento del Pasador (67). A continuación, ajuste la perilla al pasador.



13. **Asegúrese que todas las piezas estén apropiadamente apretadas antes de utilizar la máquina para correr.** Si quedan láminas de plástico sobre las calcomanías de la máquina para correr, retire el plástico. Para proteger el piso o alfombra, coloque un tapete debajo de la máquina para correr. Nota: Puede que se incluya componentes de hardware adicionales. Mantenga las llaves hexagonales incluidas en un lugar seguro. La llave hexagonal grande se usa para ajustar la banda para caminar (vea la página 22).

FUNCIONAMIENTO Y AJUSTES

CÓMO CONECTAR EL CABLE ELÉCTRICO

Use un Protector contra Sobretensiones

La máquina para correr, como cualquier otro equipo electrónico sofisticado, puede dañarse seriamente por cambios repentinos de tensión en el hogar. Las sobretensiones, picos de tensión e interferencia de ruido pueden resultar de condiciones climáticas o al encender o apagar otros equipos eléctricos. **Para reducir la posibilidad de que se produzcan daños en la máquina para correr, siempre use un protector contra sobretensiones con la máquina. Para comprar un supresor contra sobretensiones, vea la precaución 13 en la página 3.**

Use solamente un protector contra sobretensiones de tomacorriente único tipo UL 1449 como protector de sobretensiones transitorio (TVSS). El protector contra sobretensiones debe tener un fusible de resistencia igual o inferior a 400 voltios y una disipación mínima de 450 julios. El protector contra sobretensiones debe ser para 120 voltios CA y 15 amperes. El protector contra sobretensiones debe tener un indicador luminoso para indicar que funciona correctamente. **Si no usa un supresor contra sobretensiones que funcione correctamente podría provocar daños en el sistema de control de la máquina para correr.**

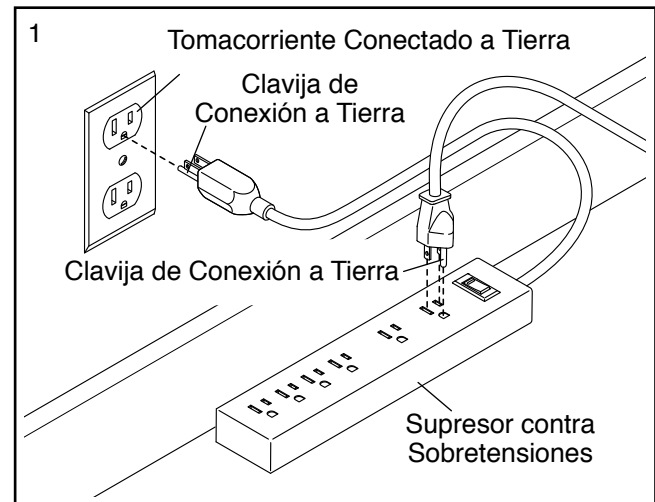
Enchufe el Cable Eléctrico

La máquina para correr debe estar conectada a tierra. Si llegara a fallar o estropearse, la salida a tierra ofrece un camino de menor resistencia a la corriente eléctrica reduciendo el riesgo de una descarga eléctrica. El cable eléctrico tiene un enchufe con una pata de conexión a tierra (vea el dibujo 1 de esta página).

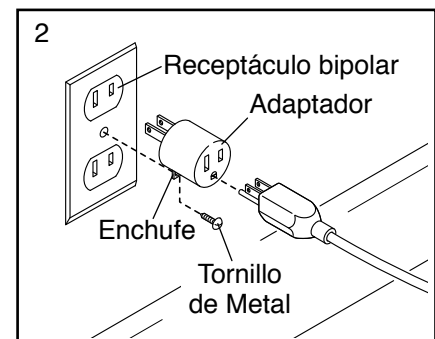
⚠ PELIGRO: La conexión inadecuada del cable eléctrico aumenta el riesgo de electrocución. No modifique el enchufe (si es que no encaja en el tomacorriente, haga instalar un nuevo tomacorriente por un electricista calificado). Si no está seguro de si el producto está adecuadamente conectado a tierra, contacte con un electricista calificado.

Asegúrese de que el cable eléctrico esté enchufado en el protector contra sobretensiones y que el protector contra sobretensiones esté enchufado a un tomacorriente adecuadamente conectado a tierra de conformidad con la legislación local. **El tomacorriente debe estar en un circuito que soporte 120 voltios nominales y 15 amperios o más. Para evitar la sobrecarga del circuito no enchufe otros**

dispositivos eléctricos, excepto los dispositivos de baja potencia, tales como cargadores de teléfonos móviles, en el supresor contra sobretensiones ni en un tomacorriente del mismo circuito. **IMPORTANTE: La máquina para correr no es compatible con las tomas equipadas con GFCI y podría no ser compatible con las tomas equipadas con AFCI.**

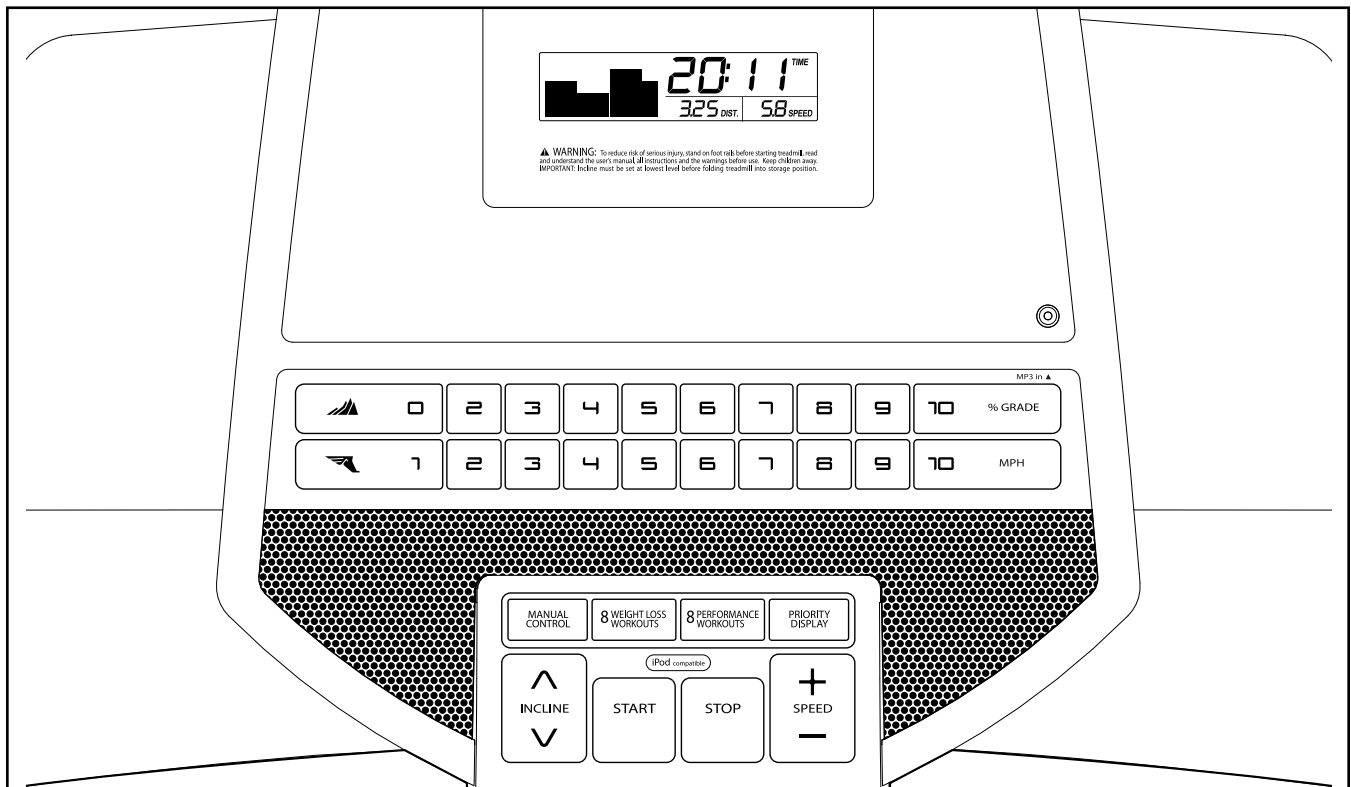


Si no hay un tomacorriente adecuadamente conectado a tierra disponible, se puede utilizar un adaptador temporal para conectar el supresor contra sobretensiones a un receptáculo bipolar, como se muestra a la derecha.



El enchufe o el cable que se extiende desde el adaptador deben conectarse con un tornillo de metal a una tierra permanente, como por ejemplo una cubierta de caja de tomacorriente adecuadamente conectada a tierra. **Algunas cubiertas de receptáculos eléctricos bipolares no vienen conectadas a tierra. Antes de usar un adaptador, contacte con un electricista calificado para determinar si la cubierta de la caja eléctrica se encuentra conectada a tierra. El adaptador provisional se deberá usar solamente hasta que un tomacorriente adecuadamente conectado a tierra haya sido instalado por un electricista calificado.**

DIAGRAMA DE LA CONSOLA



CARACTERÍSTICAS DE LA CONSOLA

La consola de la máquina para correr cuenta con un grupo de funciones diseñadas para un entrenamiento más efectivo y agradable. Cuando seleccione la función manual de la consola, podrá cambiar la velocidad y la inclinación de la máquina para correr con sólo tocar un botón. A medida que ejercita, la pantalla proveerá información continua del ejercicio. Usted también puede medir su ritmo cardíaco usando el monitor del ritmo cardíaco del mango.

La consola también ofrece una selección de entrenamientos preajustados diseñados para ayudarle a quemar calorías y mejorar el ritmo cardiovascular. Cada entrenamiento controla la velocidad y la inclinación de la máquina para correr a medida que le guía a través de una efectiva sesión de ejercicios.

Usted puede incluso escuchar su música favorita de entrenamiento o audiolibros con el sistema de sonido de la consola, mientras realiza los ejercicios.

Para encender la corriente, vea la página 16. Para usar la función manual, vea la página 16. Para utilizar un entrenamiento preseleccionado, vea la página 18. Para usar la función de información, vea la página 19. Para usar el sistema de sonido, vea la página 19.

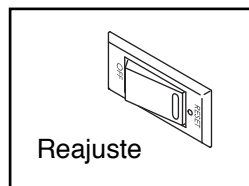
IMPORTANTE: Si hay una lámina de plástico en la parte frontal de la consola, retire el plástico. Para evitar que se produzcan daños en la plataforma para caminar, póngase calzado deportivo limpio al usar la máquina para correr. La primera vez que use la máquina para correr, observe la alineación de la banda para caminar y céntrela de ser necesario (vea la página 22).

Nota: La consola puede mostrar la velocidad y la distancia en kilómetros o millas. Para ver qué unidad de medida está seleccionada, vea LA FUNCIÓN DE INFORMACIÓN en la página 19. Para simplificar, todas las instrucciones en esta sección se refieren a kilómetros.

CÓMO ENCENDER LA CORRIENTE

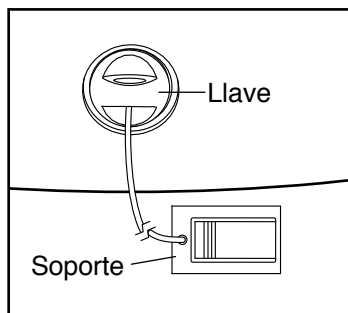
IMPORTANTE: Si la máquina para correr ha sido expuesta a bajas temperaturas, deje que alcance la temperatura ambiente antes de encenderla. De lo contrario las pantallas de la consola u otros componentes eléctricos pueden resultar dañados.

Enchufe el cable eléctrico (vea la página 14). A continuación, localice el interruptor en la máquina para correr, cerca del cable eléctrico. Asegúrese de que el interruptor esté en la posición de reinicio.



IMPORTANTE: La consola presenta una función de demostración en pantalla diseñada para ser usada si la máquina para correr está siendo exhibida en algún establecimiento comercial. Si los monitores se iluminan cuando usted enchufa el cable eléctrico y coloca el interruptor en la posición de reinicio, se activa la función de demostración. Para apagar la función de demostración, mantenga pulsado el botón Stop (parar) durante algunos segundos. Si los monitores permanecen encendidos, vea LA FUNCIÓN DE INFORMACIÓN en la página 19 para desactivar la función de demostración.

Luego póngase en los rieles para los pies de la máquina para correr. Encuentre el gancho conectado a la llave (véase el diagrama de la derecha) y deslícelo sobre la cintura de su ropa. Luego, inserte la llave en la consola.



Tras unos instantes, las pantallas se encenderán.

IMPORTANTE: En caso de emergencia, es posible sacar la llave de la consola, lo que provoca que la banda para caminar disminuya la velocidad hasta detenerse. Pruebe el gancho cuidadosamente dando unos pasos hacia atrás; si la llave no sale de la consola, ajuste la posición del gancho.

CÓMO USAR LA FUNCIÓN MANUAL

1. Inserte la llave en la consola.

Vea CÓMO ENCENDER LA CORRIENTE, a la izquierda.

2. Seleccione la función manual.

Cada vez que inserte la llave, la función manual es seleccionada. Si ha seleccionado un entrenamiento, retire la llave de la consola y vuelva a introducirla. Solo deben aparecer ceros en las pantallas.



3. Inicie la banda para caminar.

Para que la banda para caminar comience a moverse, pulse el botón Go (comenzar), el botón de aumento de Speed (velocidad), o uno de los diez botones numerados MPH.

Si pulsa el botón Start (comenzar) o el botón para aumentar Speed, la banda para caminar comenzará a moverse a 1 mph. A medida que realiza el ejercicio, cambie la velocidad de la banda para caminar, según lo desee, pulsando los botones Speed para aumentar o disminuir la velocidad. Cada vez que pulse uno de los botones, el nivel de velocidad cambiará en 0,1 mph; si mantiene pulsado el botón, el nivel de velocidad cambiará en incrementos de 0,5 mph.

Si pulsa uno de los botones numerados MPH, la banda para caminar cambiará gradualmente su velocidad hasta alcanzar la configuración de velocidad seleccionada.

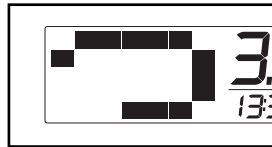
Para detener la banda para caminar, pulse el botón Stop (parar). La hora comenzará a destellar intermitentemente en la pantalla. Para que la banda para caminar comience a moverse, pulse el botón Start, el botón para aumentar Speed, o uno de los botones numerados MPH.

4. Cambie la inclinación de la máquina para correr como lo desee.

Para cambiar la inclinación de la máquina para correr, pulse los botones de aumento y disminución de Incline (inclinación), o uno de los botones enumerados del grado de inclinación. Cada vez que pulse uno de los botones de aumento o disminución de la inclinación, ésta cambiará en un 0,5%. Si pulsa uno de los botones % Grade (inclinación) enumerados del grado de inclinación, la inclinación gradualmente cambiará hasta que alcance el ajuste de la inclinación seleccionada.

5. Siga su progreso en las pantallas.

Cuando seleccione la función manual, se mostrará una pista que representa 400 metros (1/4 de milla) en la matriz. Al caminar o correr, unos indicadores aparecerán sucesivamente alrededor de la pista hasta que aparezca la pista entera. A continuación, la pista desaparecerá y los indicadores comenzarán nuevamente a aparecer de manera sucesiva.



La pantalla inferior izquierda puede mostrar el tiempo transcurrido y la distancia que ha caminado o corrido durante su entrenamiento. Cada vez que cambie la inclinación, la pantalla mostrará la configuración de inclinación durante unos segundos. Nota: Cuando se selecciona un entrenamiento, la pantalla mostrará el tiempo restante del entrenamiento en lugar del tiempo transcurrido.



La pantalla inferior derecha puede mostrar la velocidad de la banda para caminar y el número aproximado de calorías quemadas durante su entrenamiento. La pantalla también mostrará su ritmo cardíaco cuando usted use el sensor de pulso del mango (vea la paso 6).



La pantalla superior puede mostrar el tiempo transcurrido, la distancia caminada o corrida, el número aproximado de calorías

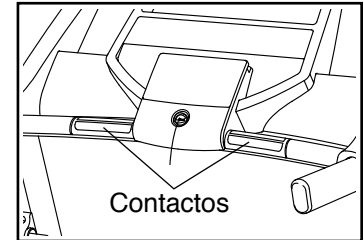


quemadas o la velocidad de la banda para caminar. Pulse el botón Priority Display (pantalla prioritaria) de manera repetida hasta que la pantalla superior muestre la información que usted tiene más interés en ver. Nota: La información aparecerá solamente en la parte superior de la pantalla, pero no en la parte inferior izquierda o derecha de la misma.

Para reajustar la pantalla, pulse el botón Stop (parar), saque la llave y vuelva a introducirla.

6. Si lo desea, mida su ritmo cardíaco.

Antes de usar el monitor de ritmo cardíaco del mango, saque las láminas de plástico transparente de los contactos metálicos si es necesario.



Además, asegúrese de que sus manos estén limpias.

Para medir su ritmo cardíaco, **párese sobre los rieles para los pies** y coloque sus manos en los contactos metálicos. **Evite mover las manos.** Cuando se detecta su pulso, se mostrará su ritmo cardíaco. **Para lograr una lectura de su ritmo cardíaco lo más precisa posible, continúe sujetando los contactos durante unos 15 segundos.**

7. Cuando usted termine de hacer ejercicios, retire la llave de la consola.

Párese en los rieles para los pies, pulse el botón Stop y **ajuste la inclinación de la máquina para correr a cero por cien. La inclinación debe estar en la posición más baja cuando la máquina para correr se pliega en su posición para guardarla, de lo contrario se puede dañar el equipo.** A continuación, extraiga la llave de la consola y guarde la llave en un lugar seguro.

Cuando termine de utilizar la máquina para correr, coloque el interruptor en posición de apagado y desenchufe el cable eléctrico. **IMPORTANTE: Si no lo hace, los componentes eléctricos de la máquina pueden desgastarse antes de tiempo.**

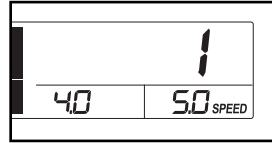
CÓMO UTILIZAR UN ENTRENAMIENTO PREAJUSTADO

1. Inserte la llave en la consola.

Vea CÓMO ENCENDER LA CORRIENTE en la página 16.

2. Seleccione un entrenamiento preajustado.

Para seleccionar un entrenamiento preajustado, pulse repetidamente el botón de Weight Loss Workouts (Entrenamientos para Perder Peso) o el botón Performance Workouts (entrenamientos de rendimiento) hasta que se muestre el entrenamiento deseado en la pantalla..



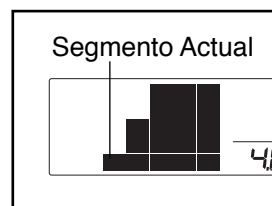
Cuando selecciona un entrenamiento, la velocidad e inclinación máxima destellarán en las pantalla durante algunos segundos, luego la pantalla mostrará cuánto durará el entrenamiento. Un perfil de configuración de velocidad del entrenamiento se desplazará por la matriz.

3. Inicie la banda para caminar.

Para comenzar el entrenamiento, pulse el botón Start (comenzar) o el botón Speed (velocidad) para aumentar la velocidad. Un momento después de pulsar el botón, la máquina para correr automáticamente se ajustará a los primeros valores de velocidad e inclinación del entrenamiento. Sosténgase de las barandas y comience a caminar.

Cada entrenamiento está dividido en 30 segmentos de un minuto. Cada segmento viene programado con una configuración de velocidad y una configuración de inclinación. Nota: Para segmentos consecutivos se podrá programar la misma configuración de velocidad y de inclinación.

Durante el entrenamiento, el perfil mostrará su progreso. El segmento del perfil que se ilumina intermitentemente corresponde al segmento actual del entrenamiento. La altura del segmento intermitente indica la configuración de velocidad para dicho segmento. Al final de cada



segmento se escuchará una serie de tonos y el próximo segmento del perfil comenzará a iluminarse intermitentemente. Si se ha programado una configuración de velocidad o inclinación diferente para el próximo segmento, la velocidad o la inclinación se iluminarán intermitentemente en la pantalla para alertarle. A continuación, la máquina para correr se ajustará automáticamente con las configuraciones de velocidad e/o inclinación del siguiente segmento.

El entrenamiento continuará de esta manera hasta que el último segmento del perfil se ilumine intermitentemente en la pantalla y el último segmento finalice. La banda para caminar comenzará a detenerse poco a poco.

Si el ajuste de velocidad o inclinación para el segmento actual es demasiado alto o demasiado bajo, usted podrá modificar manualmente el ajuste por medio de los botones Speed e Incline (inclinación); sin embargo, **cuando el segmento actual del entrenamiento finalice, la máquina para correr volverá automáticamente a los ajustes de velocidad e inclinación para el próximo segmento.**

Para parar el entrenamiento en cualquier momento, oprima el botón Stop (parar). Para comenzar nuevamente el entrenamiento pulse el botón Start (comenzar) o el botón para aumentar Speed. La banda para caminar comenzará a moverse a 1 mph. Cuando comience el próximo segmento de entrenamiento, la máquina para correr se configurará automáticamente al ajuste de velocidad de dicho segmento.

4. Siga su progreso en las pantallas.

Vea el paso 5 en el página 17.

5. Si lo desea, mida su ritmo cardíaco.

Vea el paso 6 en el página 17.

6. Cuando usted termine de hacer ejercicios, retire la llave de la consola.

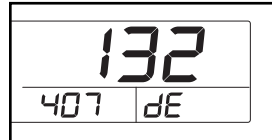
Vea el paso 7 en el página 17.

LA FUNCIÓN DE INFORMACIÓN

La consola presenta una función de información que le permite hacer un seguimiento de la información de uso de la máquina para correr y seleccionar la unidad de medida para la consola. También puede activar y desactivar la función de demostración en pantalla.

Para seleccionar la función de información, mantenga pulsado el botón Stop (parar) mientras introduce la llave en la consola. Luego suelte el botón de Stop. Cuando se selecciona la función de información, se mostrará la información siguiente:

La pantalla superior muestra el número total de horas que la máquina para correr ha estado en uso.



La pantalla inferior izquierda muestra el número total de kilómetros (o millas) que la banda para caminar ha recorrido.

Una "E" para millas inglesas o una "M" para kilómetros métricos, aparecerá en la pantalla inferior derecha. Pulse el botón aumentar Speed (velocidad) para cambiar el sistema de medidas si lo desea.

La consola presenta una función de demostración en pantalla diseñada para ser usada si la máquina para correr está siendo exhibida en algún establecimiento comercial. Mientras la función de demostración esté activada, la consola funcionará normalmente cuando se enchufe el cable de alimentación; coloque el interruptor de encendido en la posición de reiniciar e intro-

duzca la llave en la consola. Sin embargo, al extraer la llave, las pantallas permanecerán encendidas aunque los botones no funcionen. Si la modalidad de demostración está activada, una "d" aparecerá en la pantalla inferior derecha mientras la modalidad de información esté seleccionada. Para activar o desactivar la función de demostración, pulse el botón para disminuir la velocidad.

Para salir de la función de información, extraiga la llave de la consola.

CÓMO USAR EL SISTEMA DE SONIDO

Para reproducir música o audiolibros a través del sistema de sonido de la consola, mientras realiza los ejercicios, conecte un cable de audio con ambos extremos machos de 3,5 mm (no incluido), en la toma de la consola y en una toma de su reproductor MP3, reproductor de CD u otro reproductor personal de audio; **asegúrese de que el cable de audio esté bien conectado. Nota: Para comprar un cable de audio visite la tienda de electrónica de su localidad.**

A continuación, pulse el botón reproducir de su reproductor personal de audio. Ajuste el nivel del volumen utilizando el control de volumen en su reproductor de audio personal.

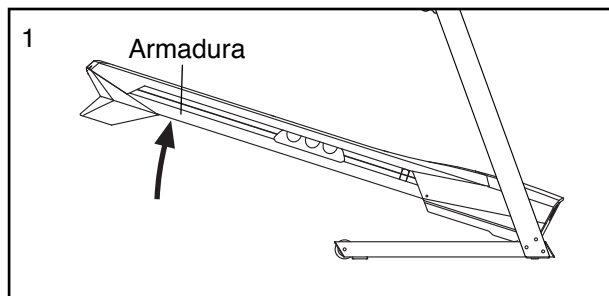
Si está usando un lector personal de CD y el CD se salta, ponga el lector de CD en el piso u otra superficie plana en lugar de en la consola.

CÓMO PLEGAR Y MOVER LA MÁQUINA PARA CORRER

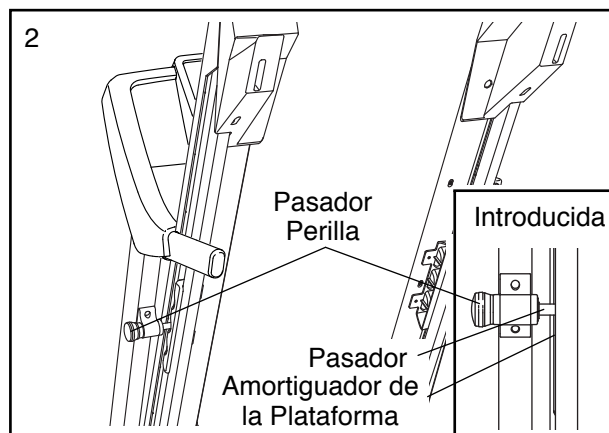
CÓMO PLEGAR LA MÁQUINA PARA CORRER

Antes de plegar la máquina para correr, ajuste la inclinación a cero. Si no se lleva a cabo este paso, la máquina para correr puede experimentar daños al ser plegada. Extraiga la llave y desenchufe el cable eléctrico. **PRECAUCIÓN:** Usted debe poder levantar cómodamente 45 libras (20 kg) para elevar, bajar o mover la máquina para correr.

1. Sostenga la armadura de metal firmemente en el sitio que se muestra con la flecha hacia abajo. **PRECAUCIÓN:** No sujete la armadura por los rieles plásticos para los pies. Doble las rodillas y mantenga derecha la espalda.



2. Sujete la armadura firmemente con su mano derecha. Tire de la perilla del seguro hacia la izquierda y sosténgala. Levante la armadura hasta que el orificio del amortiguador de la plataforma esté alineado con el perno del pasador. A continuación, libere lentamente la perilla del pasador; **asegúrese de que el perno del pasador esté completamente introducido en el Amortiguador de la plataforma.**

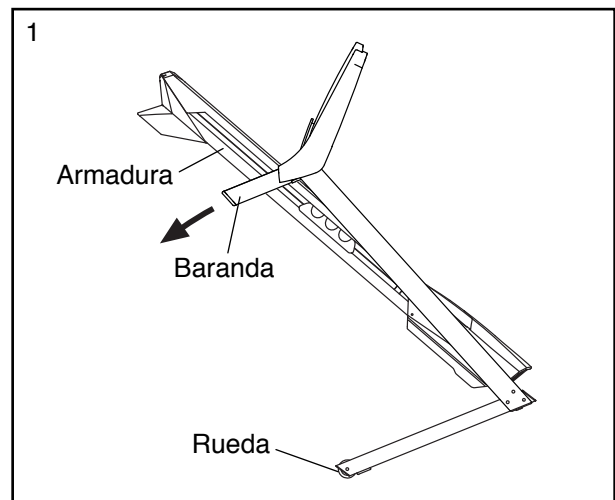


Para proteger el piso o alfombra, coloque un tapete debajo de la máquina para correr. Guarde su máquina para correr lejos de la luz directa del sol. No deje su máquina para correr en la posición de almacenamiento a temperaturas de más de 30° C (85° F).

COMMENT DÉPLACER LE TAPIS DE COURSE

Antes de mover la máquina para correr, pliéguela como se describe a la izquierda. **PRECAUCIÓN:** Asegúrese de que el perno del pasador esté completamente introducido en el amortiguador de la plataforma. Retire las pesas halteras. Para mover la máquina para correr puede que se necesiten dos personas.

1. Sujete la armadura y una de las barandas y coloque un pie contra una de las ruedas.



2. Tire de la baranda hacia atrás hasta que la máquina para correr se deslice sobre las ruedas y muévela con cuidado a la ubicación deseada. **PRECAUCIÓN:** No mueva la máquina para correr sin inclinarla hacia atrás, no tire de la armadura y no mueva la máquina para correr sobre una superficie irregular.

3. Coloque un pie contra una de las ruedas y baje con cuidado la máquina para correr.

CÓMO BAJAR LA MÁQUINA PARA CORRER PARA EL USO

1. **Vea el dibujo 2.** Sostenga el extremo superior de la máquina para correr con su mano derecha como se muestra. Tire de la perilla del seguro hacia la izquierda y sosténgala. Luego baje la armadura hasta sobrepasar el perno del pasador. Asegúrese de que el perno no golpee contra el riel para los pies. A continuación, suelte la perilla del pasador.

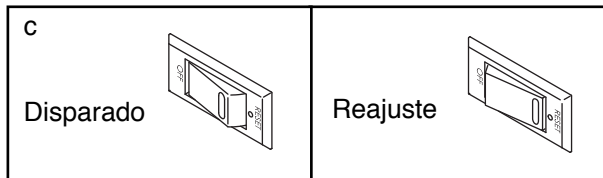
2. **Vea el dibujo 1 a la izquierda.** Sostenga la armadura de metal firmemente con las dos manos y bájela hacia el piso. **PRECAUCIÓN:** No sujete la armadura por los rieles plásticos para los pies y no la deje caer. Doble las rodillas y mantenga derecha la espalda.

SOLUCIÓN DE PROBLEMAS

La mayoría de los problemas con su máquina para correr se pueden solucionar siguiendo los pasos que aparecen a continuación. Busque el síntoma correspondiente y siga los pasos que se listan. Si necesita asistencia adicional, véase la portada de este manual.

SÍNTOMA: La máquina no se enciende

- Asegúrese de que el cable eléctrico esté enchufado en el protector contra sobretensiones y que el protector contra sobretensiones esté enchufado a un tomacorriente adecuadamente conectado a tierra (véase la página 14). Solo utilice supresores contra sobretensiones que cumplan con las especificaciones descritas en la página 14. **IMPORTANTE: Esta máquina para correr no es compatible con tomas de corriente equipados con un GFCI (interruptor de circuito con prueba de tierra) y puede no ser compatible interruptores AFCI (interruptores de circuito por falla de arco).**
- Después de enchufar el cable eléctrico, asegúrese de que la llave está introducida en la consola.
- Verifique el interruptor en la máquina para correr, cerca del cable eléctrico. Si el interruptor se proyecta hacia fuera como se indica, el interruptor se ha disparado. Para reactivar el interruptor, espere unos cinco minutos y luego pulse el interruptor hacia adentro.



SÍNTOMA: La máquina se apaga mientras está en uso

- Verifique el interruptor (vea el diagrama de arriba). Si el interruptor se ha disparado, espere cinco minutos y a continuación pulse el interruptor nuevamente.
- Asegúrese de que el cable eléctrico esté

conectado. Si el cable eléctrico está enchufado, desconéctelo, espere por cinco minutos y entonces vuelva a conectarlo.

- Extraiga la llave de la consola y luego vuelva a insertarla.
- Si la máquina para correr todavía no anda, por favor vea la portada de este manual.

SÍNTOMA: Las pantallas de la consola se mantienen todavía encendidas cuando usted retira la llave de la consola

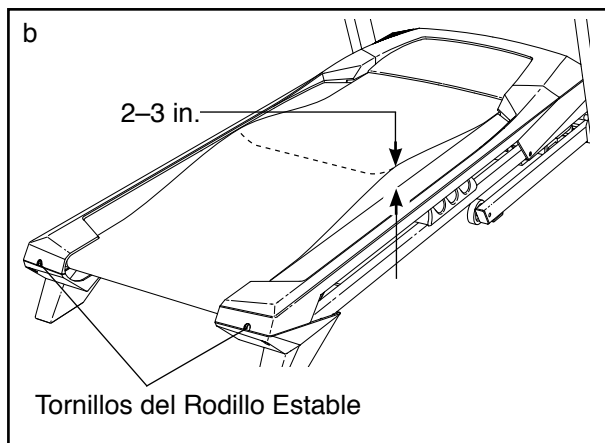
- La consola ofrece una función demo en pantalla, diseñada para utilizar si la máquina para correr se exhibe en una tienda. Si las pantallas permanecen encendidas cuando usted retira la llave, la función de demostración está activada. Para apagar la función de demostración, mantenga pulsado el botón Stop (parar) durante algunos segundos. Si las pantallas todavía permanecen encendidas, vea LA FUNCIÓN DE INFORMACIÓN en la página 19 para apagar la función de demostración.

SÍNTOMA: La inclinación de la máquina para correr no cambia correctamente

- Pulse el botón Stop y el botón para aumentar Speed (velocidad), inserte la llave en la consola, y luego suelte ambos botones. Seguidamente pulse el botón Stop y luego el botón para aumentar o disminuir la Inclinación. La máquina para correr automáticamente subirá al nivel de inclinación máximo y luego regresará al nivel mínimo. Esto calibrará el sistema de inclinación. Si la inclinación no se calibra, pulse el botón Stop y luego vuelva a pulsar el botón para aumentar o disminuir Incline (inclinación). Cuando se calibre el sistema de inclinación, retire la llave de la consola.

SÍNTOMA: La banda para caminar disminuye de velocidad cuando se camina sobre ella

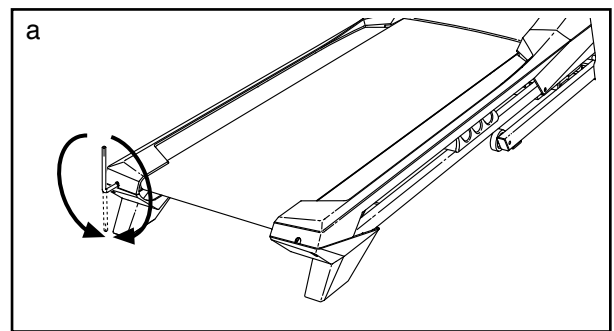
- a. Use solamente un protector contra sobretensiones que cumpla con todas las especificaciones descritas en la página 14.
- b. Si la banda para caminar se aprieta demasiado, el buen funcionamiento de su máquina para correr puede disminuir y la banda para caminar puede quedar dañada. Extraiga la llave y **DESCONECTE EL CABLE ELÉCTRICO**. Usando la llave hexagonal, gire los dos tornillos de ajuste del rodillo estable en sentido contrario a las agujas del reloj, dando 1/4 de vuelta. Cuando la banda para caminar esté tensionada correctamente, deberá poder levantar cada lado de ésta entre 5 y 7 cm de la plataforma para caminar. Mantenga siempre la banda para caminar centrada. Luego enchufe el cable eléctrico, inserte la llave y ponga en funcionamiento la máquina para correr durante algunos minutos. Repita esta operación hasta que la banda para caminar esté debidamente tensionada.



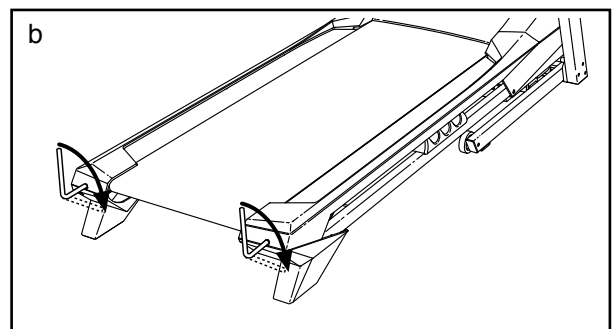
- c. Su máquina para correr presenta una banda para caminar cubierta con lubricante de alto rendimiento. **IMPORTANTE: Nunca aplique aerosol de silicona ni otras sustancias a la banda para caminar ni a la plataforma para caminar a menos que un representante de servicio autorizado se lo indique. Esto puede deteriorar la banda para caminar y causar desgaste excesivo.** Si sospecha que la banda para caminar necesita más lubricante, consulte la portada de este manual.
- d. Si la banda para caminar continúa perdiendo velocidad cuando se camina sobre ella, por favor vea la portada de este manual.

SÍNTOMA: La banda está descentrada o resbala cuando se camina sobre ella

- a. Si la banda para caminar no está centrada primero quite la llave, y **DESENCHUFE EL CABLE ELÉCTRICO**. Si la banda para caminar se ha movido a la izquierda, use la llave hexagonal para girar el tornillo izquierdo del rodillo estable 1/2 vuelta en sentido horario. Si la banda para caminar se ha movido a la derecha, gire el tornillo del rodillo estable izquierdo en sentido antihorario 1/2 vuelta. Tenga cuidado de no ajustar de más la banda para caminar. Luego enchufe el cable eléctrico, inserte la llave y ponga en funcionamiento la máquina para correr durante algunos minutos. Repita esta operación hasta que la banda para caminar esté centrada.



- b. Si la banda para caminar resbala cuando se esté caminando en ella, primero retire la llave y **DESENCHUFE EL CABLE ELÉCTRICO**. Usando la llave hexagonal, gire 1/4 de vuelta ambos tornillos del rodillo estable en sentido horario. Cuando la banda para caminar esté apretada correctamente, usted debe poder levantar cada lado de la banda para caminar de 5 a 7 cm de la plataforma para caminar. Mantenga siempre la banda para caminar centrada. A continuación, enchufe el cable eléctrico, inserte la llave y camine con cuidado sobre la máquina para correr durante algunos minutos. Repita esta operación hasta que la banda para caminar esté debidamente tensionada.



GUÍA DE EJERCICIOS

⚠ PRECAUCIÓN: Antes de iniciar éste o cualquier programa de ejercicios consulte con su médico. Esto es especialmente importante para personas de edades superiores a 35 años, o para aquellos que hayan presentado problemas de salud.

El sensor de pulso no es un dispositivo médico. Varios factores pueden afectar la precisión de las lecturas del ritmo cardíaco. El sensor de pulso está previsto sólo como ayuda para los ejercicios, determinando las tendencias generales de su ritmo cardíaco.

Estas indicaciones le ayudarán a planificar su programa de ejercicios. Para información detallada sobre los ejercicios consiga un libro acreditado o consulte con su médico. Recuerde que una nutrición y un descanso adecuados son esenciales para obtener resultados satisfactorios.

INTENSIDAD DE LOS EJERCICIOS

Lo mismo si su objetivo es quemar grasa que si lo es fortalecer su sistema cardiovascular, la clave para alcanzar los resultados es hacer ejercicios con la intensidad adecuada. Usted puede basarse en su ritmo cardíaco para encontrar el nivel de intensidad adecuado. El esquema que se presenta más abajo muestra los ritmos cardíacos recomendados para quemar grasa y hacer ejercicios aeróbicos.

165	155	145	140	130	125	115	♥
145	138	130	125	118	110	103	♥
125	120	115	110	105	95	90	♥
20	30	40	50	60	70	80	

Para encontrar el nivel de intensidad adecuado, busque su edad en la parte inferior del esquema (las edades se redondean al múltiplo de 10 más cercano). Los tres números que se listan encima de su edad definen su “zona de entrenamiento.” El número más pequeño es el ritmo cardíaco cuando se quema grasa, el número intermedio es el ritmo cardíaco cuando se quema la máxima cantidad de grasa y el número más grande es el ritmo cardíaco cuando se realizan ejercicios aeróbicos.

Quemar Grasa—Para quemar grasa eficientemente, debe hacer ejercicios a un nivel de intensidad bajo durante un periodo de tiempo mantenido. Durante los primeros minutos de ejercicio su cuerpo utiliza las *calorías de los carbohidratos* para obtener energía. Sólo tras los primeros minutos de ejercicio su cuerpo comienza a utilizar las *calorías de grasa* almacenada para obtener energía. Si su objetivo es quemar grasa, ajuste la intensidad de sus ejercicios hasta que el ritmo cardíaco esté próximo al número más bajo de su zona de entrenamiento. Para quemar la máxima cantidad de grasa, realice los ejercicios con su ritmo cardíaco cerca del número intermedio de su zona de entrenamiento.

Ejercicios Aeróbicos—Si su objetivo es fortalecer su sistema cardiovascular, debe realizar ejercicios aeróbicos, una actividad que requiere grandes cantidades de oxígeno durante periodos de tiempo prolongados. Para realizar ejercicios aeróbicos ajuste la intensidad de sus ejercicios hasta que su ritmo cardíaco esté próximo al número más alto de su zona de entrenamiento.

GUÍAS DE ENTRENAMIENTO

Calentamiento—Comience estirando y ejercitando ligeramente los músculos entre 5 y 10 minutos. El calentamiento aumenta su temperatura corporal, su frecuencia cardíaca y su circulación, preparándole para los ejercicios.

Ejercicio en la Zona de Entrenamiento—Realice ejercicios durante 20 a 30 minutos con su ritmo cardíaco en su zona de entrenamiento. (Durante las primeras semanas de su programa de ejercicios no mantenga su ritmo cardíaco en su zona de entrenamiento durante más de 20 minutos.) Respire regularmente y profundamente mientras hace ejercicios; nunca contenga la respiración.

Relajación—Termine con estiramientos entre 5 y 10 minutos. El estiramiento aumenta la flexibilidad de sus músculos y le ayuda a evitar problemas posteriores al ejercicio.

FRECUENCIA DE EJERCICIOS

Para mantener o mejorar su forma física, complete tres sesiones de entrenamiento cada semana, con al menos un día de descanso entre sesiones. Tras algunos meses de ejercicio regular, puede completar hasta cinco sesiones de entrenamiento cada semana si lo desea. Recuerde, la clave para el éxito es hacer de los ejercicios una parte regular y agradable de su vida diaria.

LISTA DE LAS PIEZAS

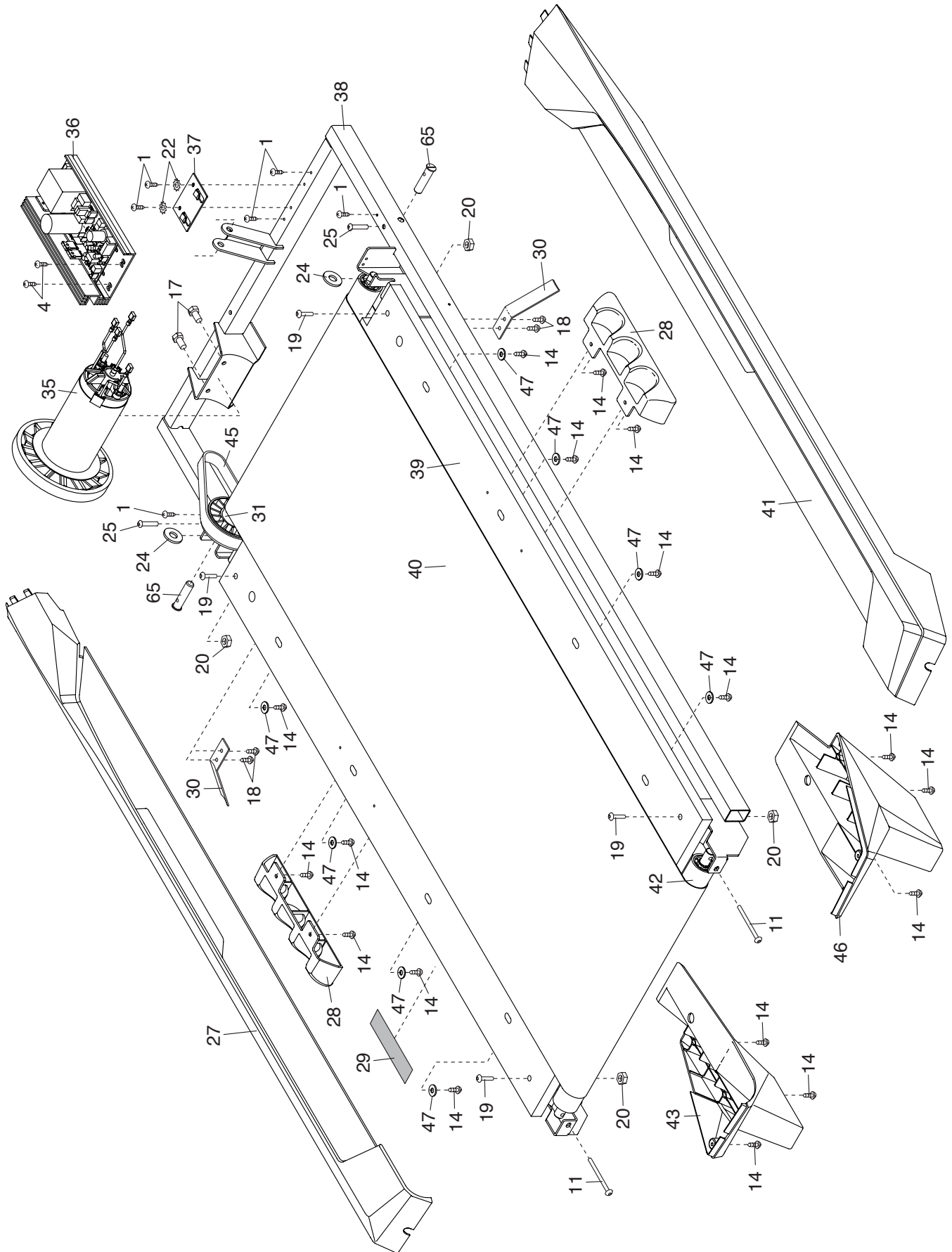
Nº de Modelo GGTL39613-MX.1 R1013A

Nº	Ctd.	Descripción	Nº	Ctd.	Descripción
1	9	Tornillo de Tierra #8 x 1/2"	39	1	Plataforma para Caminar
2	6	Tornillo 3/8" x 3 1/4"	40	1	Banda para Caminar
3	6	Arandela Estrella 3/8"	41	1	Riel de la Pata Derecha
4	31	Tornillo #8 x 3/4"	42	1	Rodillo del Brazo Estable
5	2	Tornillo 5/16" x 3/4"	43	1	Pata Trasera Izquierda
6	4	Arandela Estrella 5/16"	44	4	Atadura de Cables
7	2	Tornillo 5/16" x 3"	45	1	Correa del Motor de Manejo
8	6	Tornillo #10 x 3/4"	46	1	Pata Trasera Derecha
9	2	Perno 3/8" x 2 1/2"	47	8	Arandela Plana #10
10	4	Tuerca 3/8"	48	1	Cubierta del Motor
11	2	Tornillo M6 x 55mm	49	1	Motor de Inclinación
12	2	Perno 3/8" x 1"	50	2	Buje de la Armadura de Levante
13	3	Gancho de la Cubierta	51	1	Armadura de Levante
14	18	Tornillo de Cabeza Segmentada #8" x 3/4"	52	1	Charola Ventral
15	1	Perno 3/8" x 1 3/4"	53	1	Ojal Reforzado del Cable Eléctrico
16	2	Tuerca de Bloqueo 3/8"	54	1	Cable Eléctrico
17	2	Tornillo 1/4" x 3/8"	55	1	Interruptor
18	4	Tornillo #8 x 1/2"	56	2	Espaciador de la Consola
19	4	Perno 5/16" x 1 1/2"	57	1	Consola
20	4	Tuerca 5/16"	58	1	Base de la Consola
21	2	Tornillo de Cabeza Troncocónica #8" x 1/2"	59	1	Baranda Izquierda
22	2	Arandela Estrella #8	60	2	Tapa de la Baranda
23	4	Arandela Estrella #10	61	1	Barra Cruzada de la Consola
24	2	Arandela del Rodillo de Manejo	62	1	Llave/Gancho
25	2	Tornillo 1/4" x 1 1/4"	63	1	Cable del Montante Vertical
26	2	Arandela de la Armadura de Inclinación	64	1	Baranda Derecha
27	1	Riel de la Pata Izquierda	65	2	Pasador de la Armadura de Levante
28	2	Amortiguador de la Plataforma	66	1	Montante Vertical Izquierdo
29	1	Calcomanía de Precaución	67	1	Alojamiento del Pasador
30	2	Guía de la Banda	68	1	Montaje del Pasador
31	1	Polea/Rodillo de Manejo	69	2	Calcomanía de Advertencia
32	1	Perno 3/8" x 1 1/2"	70	4	Tapa de la Base
33	2	Tapa de la Baranda Superior	71	2	Almohadilla Gruesa de la Base
34	8	Tornillo Punta Broca #8 x 3/4"	72	2	Almohadilla Fina de la Base
35	1	Motor de Manejo	73	2	Ojal Reforzado del Montante Vertical
36	1	Controlador	74	1	Base
37	1	Placa del Controlador	75	2	Rueda
38	1	Armadura	76	1	Montante Vertical Derecho
			*	-	Manual del Usuario

Nota: Las especificaciones están sujetas a cambios sin previo aviso. Para información de cómo solicitar piezas de repuesto, vea la contraportada de este manual. *Estas piezas no están ilustradas.

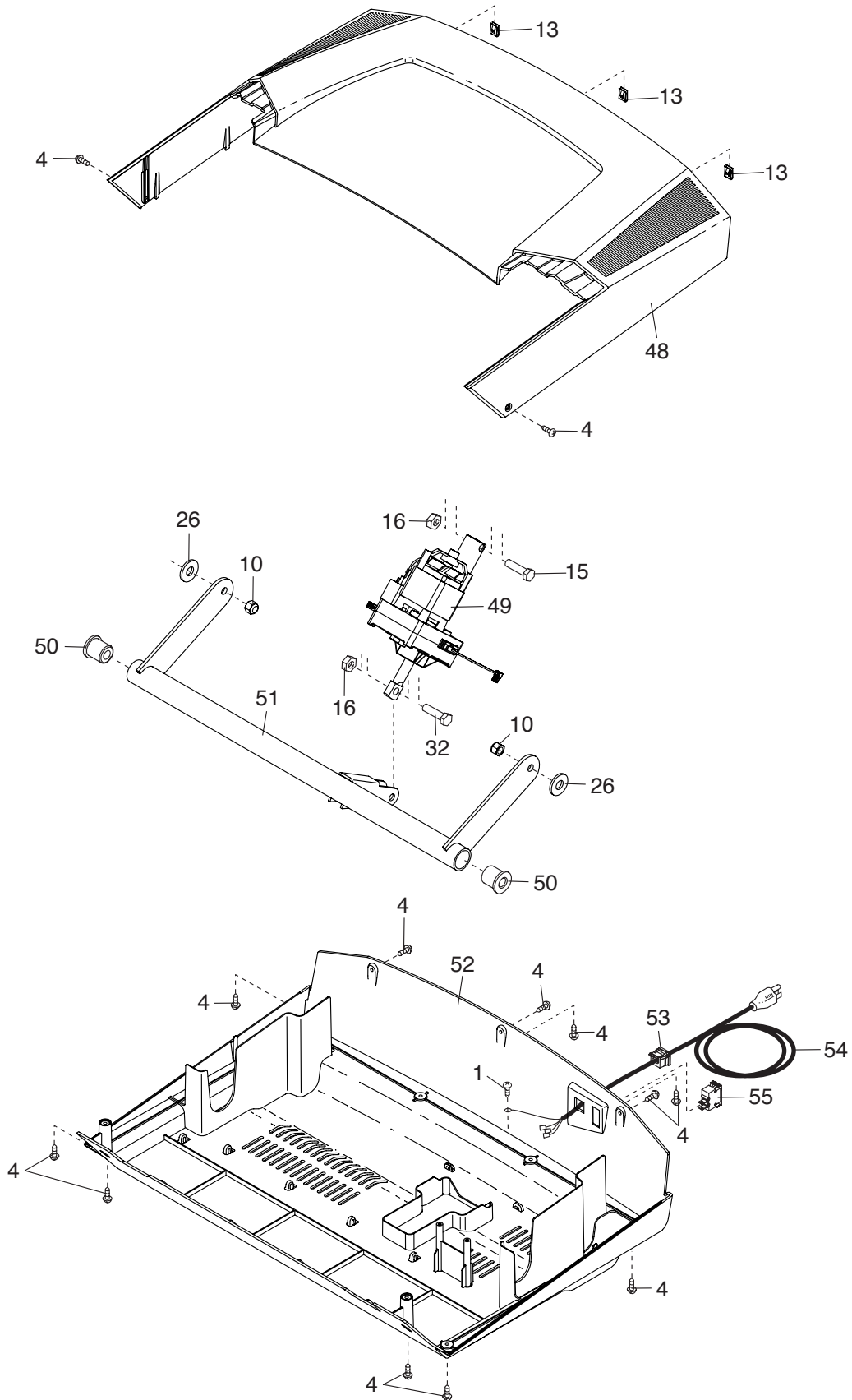
DIBUJO DE LAS PIEZAS A

Nº de Modelo GGTL39613-MX.1 R1013A



DIBUJO DE LAS PIEZAS B

Nº de Modelo GGTL39613-MX.1 R1013A



CÓMO ORDENAR PIEZAS DE REPUESTO

Para ordenar piezas de repuesto, por favor vea la portada de este manual. Para ayudarnos a proporcionarle asistencia, por favor esté listo para proporcionar la siguiente información cuando nos contacte:

- el número de modelo y el número de serie del producto (vea la portada de este manual)
- el nombre del producto (vea la portada de este manual)
- el número de la pieza y descripción de la (de las) pieza(s) de reemplazo (vea la LISTA DE LAS PIEZAS y el DIBUJO DE LAS PIEZAS hacia el final de este manual)

GARANTÍA LIMITADA

IMPORTANTE: Usted debe registrar este producto dentro de 30 días de la fecha de compra para evitar cargos adicionales por servicio rendido bajo la garantía. Comuníquese al 01-800-681-9542 o servicio@iconfitness.com.

ICON Health & Fitness, Inc. (ICON) garantiza que este producto esté libre de defectos en fabricación y material, bajo el uso normal y condiciones normales de servicio. Se garantizan las piezas y la mano de obra por un (1) año de la fecha de compra.

Esta garantía se extiende solo al comprador original. La obligación de ICON bajo esta garantía se limita a la reparación y el reemplazo, que será la opción de ICON, del producto por medio de uno de los centros de servicio autorizados. Todas las reparaciones por las cuales se hacen reclamos de garantía, deben ser pre-autorizadas por ICON. Si el producto se envía a un centro de servicio, los cargos de envío desde y hacia el centro de servicio serán la responsabilidad del cliente. El cliente será responsable de pagar un cargo mínimo de envío por piezas de reemplazo enviadas mientras este producto está bajo la garantía. El cliente será responsable por un cargo mínimo de viaje por servicios dados dentro del domicilio. Esta garantía no se extiende a cualquier daño al producto causado durante el envío. Esta garantía será automáticamente anulada si el producto se usa como modelo de demostración en una tienda, si no se siguen todas las instrucciones en este manual, si se abusa el producto o si se usa inapropiadamente o anormalmente, o si se usa el producto con el propósito de comercio o renta. ICON no autoriza alguna otra garantía, más allá de la que se presenta específicamente aquí.

ICON no es responsable o está obligado por daños indirectos, especiales, o como consecuencia que surjan por o en conexión con el uso o el desempeño del producto; daños con respecto a pérdida económica, pérdida de propiedad, pérdida de réditos o beneficios, pérdida de poder disfrutar o usar, o costos de retiro o instalación; u otros daños consecuentes de cualquier naturaleza.

La garantía que se extiende aquí reemplaza cualquier o todas las otras garantías, y cualquier garantía insinuada por la promoción del producto para la venta o el bienestar físico para un propósito particular son limitados en su alcance y duración de los términos que se exponen en ésta. Esta garantía le da derechos legales específicos.