

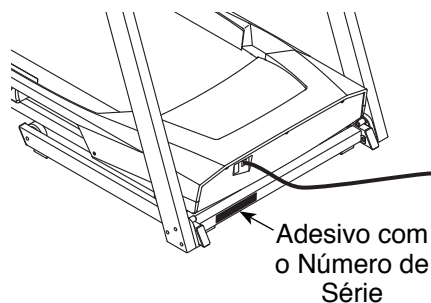
# GOLD'S GYM<sup>®</sup>

## TRAINER 420

Modelo N° GGTL39613.1

N° de Série \_\_\_\_\_

Escreva o número de série no espaço acima para referência.



### ATIVE SUA GARANTIA

Para registrar seu produto e ativar sua garantia, manda um email a [suportetecnico@iconfitness.com](mailto:suportetecnico@iconfitness.com).

### ATENDIMENTO AO CLIENTE

Em caso de dúvidas, peças em falta ou peças danificadas, contacte o Atendimento ao Cliente (consulte os dados abaixo) ou a loja em que adquiriu este produto.

011 4319-2700  
Seg-Sex 09:00-17:00 BRT

Endereço electrónico:  
[suportetecnico@iconfitness.com](mailto:suportetecnico@iconfitness.com)

### CUIDADO

Leia todas as precauções e instruções deste manual antes de utilizar o equipamento. Guarde este manual para consulta futura.

## MANUAL DO USUÁRIO



---

# ÍNDICE

PRECAUÇÕES IMPORTANTES. ....	3
LOCALIZAÇÃO DOS ADESIVOS DE AVISO . . . . .	5
ANTES DE COMEÇAR. ....	6
QUADRO DE IDENTIFICAÇÃO DE PEÇAS. ....	7
MONTAGEM . . . . .	8
FUNCIONAMENTO E AJUSTES . . . . .	14
COMO DOBRAR E MOVER A ESTEIRA . . . . .	20
RESOLUÇÃO DE PROBLEMAS. ....	21
ORIENTAÇÕES PARA EXERCÍCIOS . . . . .	23
LISTA DE PEÇAS . . . . .	24
VISTA EXPLODIDA . . . . .	25
GARANTIA LIMITADA . . . . .	Contracapa

# PRECAUÇÕES IMPORTANTES

**⚠ AVISO:** Para reduzir o risco de queimaduras, fogo, choque eléctrico ou lesões pessoais, leia todas as precauções e instruções importantes deste manual e todos os avisos da esteira antes de sua utilização. A ICON não assume qualquer responsabilidade por lesões pessoais ou danos materiais decorrentes do uso deste produto.

1. É de responsabilidade do proprietário desta esteira garantir que todos os usuários sejam adequadamente informados acerca de todos os avisos e precauções.
2. Consulte o seu médico antes de iniciar qualquer programa de exercício. Isto é especialmente importante para pessoas com mais de 35 anos ou com problemas existentes de saúde.
3. Utilize a esteira apenas na forma descrita neste manual.
4. A esteira destina-se apenas à utilização doméstica. Não utilize a esteira para fins comerciais, institucionais ou de aluguel.
5. Mantenha a esteira dentro de casa, longe de umidade e poeira. Não coloque a esteira numa garagem ou pátio coberto, nem perto de água.
6. Ponha a esteira numa superfície nivelada, com pelo menos 2,4 m de espaço livre atrás e 0,6 m de espaço livre de cada lado. Não ponha a esteira em uma superfície que bloqueie as aberturas de ventilação. Para proteger o piso ou carpete, ponha um tapete por baixo da esteira.
7. Não utilize a esteira em uma área onde sejam utilizados produtos com aerossóis ou onde houver aplicação de oxigênio.
8. Mantenha sempre as crianças menores de 12 anos e os animais afastados da esteira.
9. A esteira só deve ser utilizada por pessoas com peso até 136 kg ou menos.
10. Nunca permita a utilização simultânea da esteira por mais de uma pessoa.
11. Use roupas de exercício apropriadas quando utilizar a esteira. Não use roupas folgadas demais que possam ficar presas na esteira. Recomendamos o uso de roupa de baixo de suporte tanto para homens quanto para mulheres. *Use sempre calçados esportivos. Nunca utilize a esteira com os pés descalços ou apenas com meias ou sandálias.*
12. Ligue o cabo de alimentação eléctrica a um filtro de linha (não incluído) e ligue este a uma tomada adequada (consulte a página 14). Para evitar sobrecarregar o circuito, não ligue outros dispositivos eléctricos, exceto dispositivos de baixo consumo, como carregadores de celulares, ao filtro de linha ou a uma tomada no mesmo circuito.
13. Use somente um filtro de linha que atenda a todas as especificações descritas na página 14. Para adquirir um filtro de linha, visite o revendedor GOLD'S GYM local, ligue para o número de telefone que se encontra na capa deste manual ou vá a uma loja de artigos eletrônicos.
14. A não utilização de um filtro de linha em boas condições de funcionamento poderá resultar em danos no sistema de controle da esteira. Se o sistema de controle for danificado, a lona poderá desacelerar, acelerar ou parar inesperadamente, o que poderá resultar em queda e lesões graves.
15. Mantenha o cabo de alimentação eléctrica e o filtro de linha afastados de superfícies aquecidas.
16. Nunca mova a lona com a alimentação eléctrica desligada. Não faça funcionar a esteira se o cabo de alimentação eléctrica ou plugue estiverem danificados, ou se a esteira não estiver funcionando adequadamente. (Consulte a seção RESOLUÇÃO DE PROBLEMAS na página 21 se a esteira não estiver funcionando adequadamente.)
17. Leia, compreenda e teste o procedimento de parada de emergência antes de utilizar a esteira (consulte COMO LIGAR A ALIMENTAÇÃO ELÉTRICA na página 16).

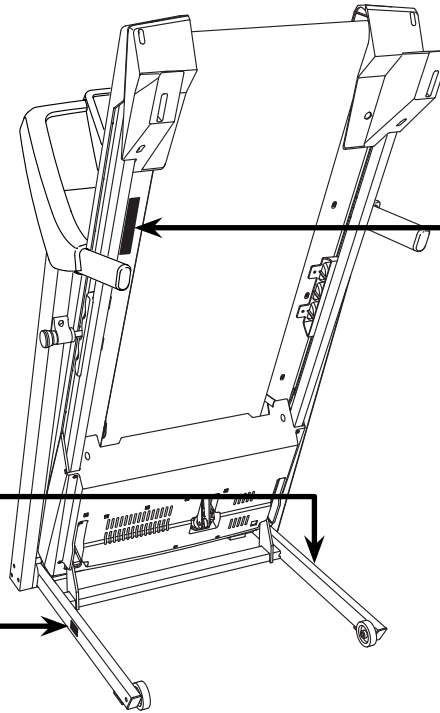
18. Nunca dê a partida na esteira estando em cima da lona. Segure sempre nos apoios para as mãos enquanto utiliza a esteira.
19. Quando uma pessoa estiver caminhado sobre a esteira, o nível de ruído da mesma aumentará.
20. A esteira pode alcançar velocidades elevadas. Ajuste a velocidade em pequenos incrementos para evitar mudanças súbitas.
21. O monitor de frequência cardíaca não é um dispositivo médico. Vários fatores, incluindo os movimentos do usuário, podem afetar a exatidão das leituras de frequência cardíaca. O monitor de frequência cardíaca destina-se apenas a auxiliar a determinar as tendências gerais de sua frequência cardíaca.
22. Nunca deixe a esteira funcionando sem alguém por perto. Tenha sempre o cuidado de retirar a chave, colocar o interruptor de alimentação elétrica na posição de desligado (consulte o desenho na página 6 para ver a sua localização) e desligar o cabo de alimentação elétrica quando a esteira não estiver sendo utilizada.
23. Não tente mover a esteira até ela estar devidamente montada. (Consulte a seção MONTAGEM na página 8 e COMO DOBRAR E MOVER A ESTEIRA na página 20.) Você deve ser capaz de levantar com segurança 20 kg para mover a esteira.
24. Ao dobrar ou mover a esteira, certifique-se de que a trava de armazenagem está fixando bem a estrutura na posição de armazenagem.
25. Não altere a inclinação da esteira colocando objetos embaixo.
26. Nunca insira objetos em nenhum dos orifícios da esteira.
27. Examine e aperte adequadamente todas as peças da esteira com regularidade.
28. **PERIGO:** Desligue sempre o cabo de alimentação elétrica imediatamente após a utilização, antes de limpar a esteira e antes de efetuar os procedimentos de manutenção e ajuste descritos neste manual. Nunca retire a cobertura do motor a menos que isto lhe seja solicitado por um representante da assistência autorizada. Qualquer tipo de reparos ou assistência além dos procedimentos descritos neste manual deve ser efetuado apenas por um representante da assistência autorizada.
29. O excesso de exercício pode provocar lesões graves ou a morte. Se sentir fraqueza ou dores ao fazer exercício, pare imediatamente e deixe o corpo esfriar.

## GUARDE ESTAS INSTRUÇÕES

# LOCALIZAÇÃO DOS ADESIVOS DE AVISO

Esta ilustração indica as localizações dos adesivos de aviso. **Se um adesivo estiver em falta ou estiver ilegível, veja a capa deste manual e peça um adesivo de substituição gratuito. Aplique o adesivo no local mostrado.**  
Nota: Os adesivos poderão não estar representados no seu tamanho real.

**CAUTION**  
KEEP HANDS AND FEET AWAY FROM THIS AREA WHILE THE TREADMILL IS IN OPERATION.



## ⚠ WARNING:

Protect yourself and others from risk of serious injury. Read the user's manual, and:



- Stand only on the side rails when starting or stopping treadmill.
- Change speed in small increments.
- Hold handrails to prevent falling, and always wear the safety clip while operating the treadmill.
- Stop if you feel faint, dizzy, or short of breath.

• Fully engage the storage latch before the treadmill is moved or stored.

• Incline should be set to zero before folding the treadmill into a storage position.



• Never allow children on or around the treadmill.

• Remove the safety key when treadmill is not in use.



• Keep clothing, fingers, and hair away from moving parts.

• Never try to adjust or fix the belt while it is moving.



• Always wear athletic shoes while operating the treadmill.

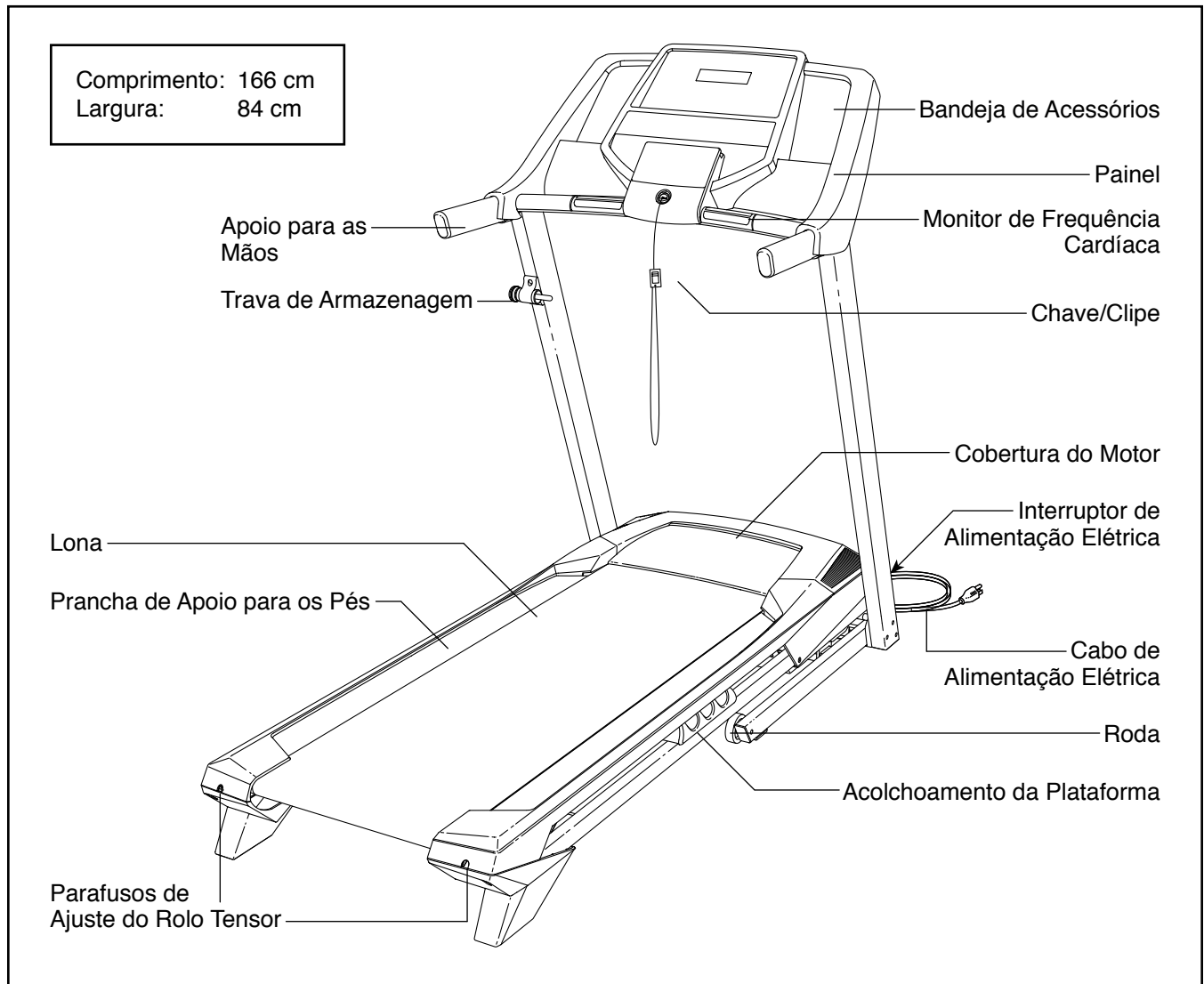
# ANTES DE COMEÇAR

Obrigado por escolher a nova esteira GOLD'S GYM® TRAINER 420. A esteira TRAINER 420 oferece uma seleção impressionante de funcionalidades concebidas para tornar as suas sessões de exercício em casa mais eficazes e agradáveis.

**Para seu benefício, leia atentamente este manual antes de usar a esteira.** Se tiver dúvidas após a leitura do manual, consulte a folha de rosto do mesmo.

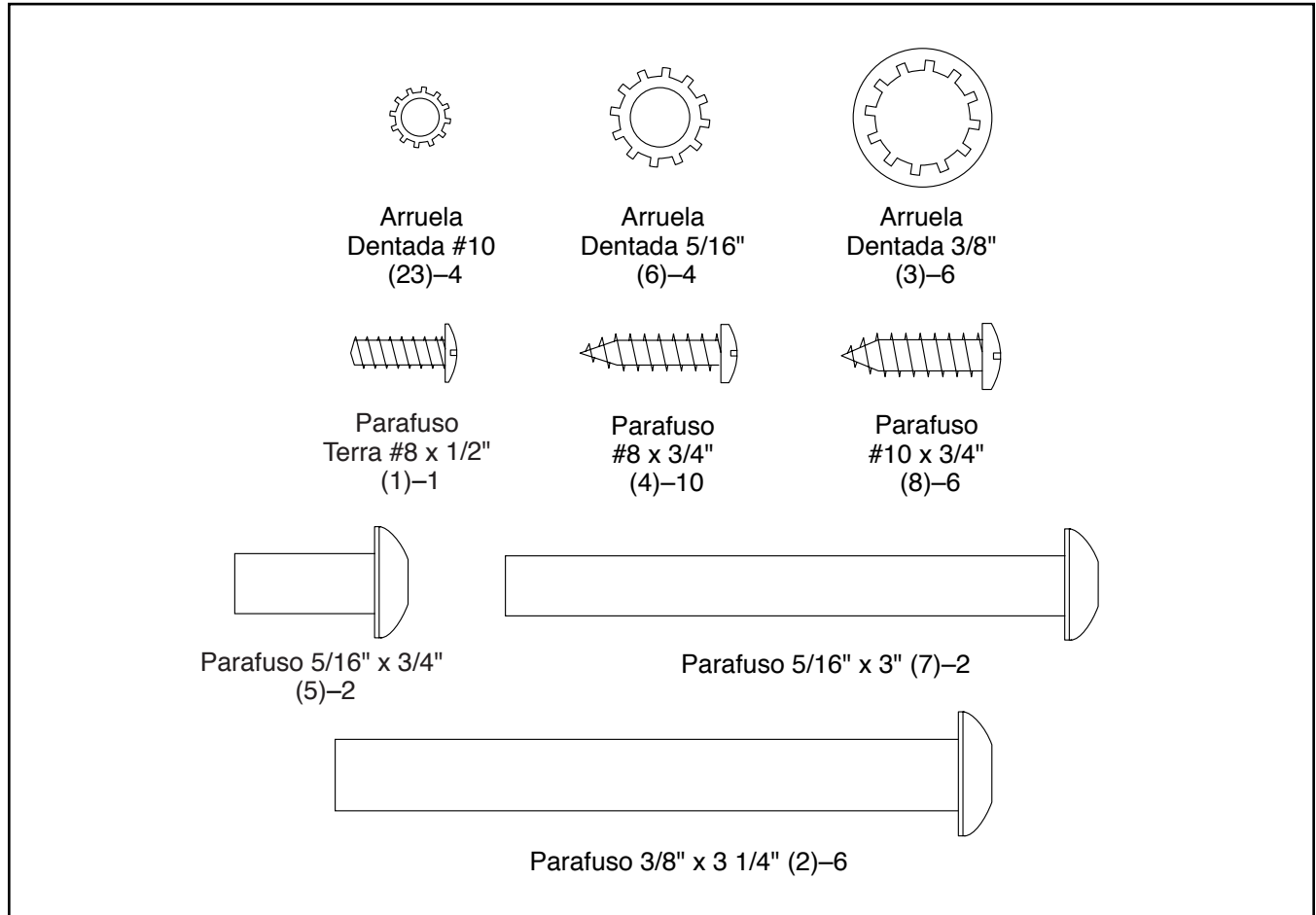
Para nos ajudar a prestar-lhe assistência, anote o número do modelo e o número de série do produto antes de entrar em contato conosco. O número do modelo e a localização do adesivo com o número de série estão indicados na folha de rosto deste manual.

Antes de prosseguir com a leitura, familiarize-se com as peças mencionadas no desenho abaixo.


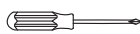


# QUADRO DE IDENTIFICAÇÃO DE PEÇAS

Use as ilustrações abaixo para identificar as pequenas peças utilizadas na montagem. O número entre parêntesis por baixo de cada desenho é o número de código da peça em conformidade com a LISTA DE PEÇAS incluída na parte final deste manual. O número após os parênteses é a quantidade usada na montagem. **Nota: Se faltar alguma peça no pacote de materiais, verifique se a mesma foi pré-montada. Podem estar incluídas peças adicionais.**



# MONTAGEM

- Para a montagem são necessárias duas pessoas.
  - Ponha todas as peças numa área livre e retire os materiais de embalagem. Não elimine os materiais de embalagem até concluir a montagem.
  - Após o transporte, você poderá encontrar uma substância oleosa no exterior da esteira. Isso é normal. Se houver uma substância oleosa na esteira, basta limpá-la com um pano macio e um detergente suave e não abrasivo.
  - As peças esquerdas estão marcadas com “L” ou “Left” e as peças direitas com “R” ou “Right.”
  - Para identificar as peças pequenas, consulte a página 7.
  - A montagem requer as seguintes ferramentas:
    - a chave sextavada incluída 
    - uma chave Phillips 
- Para evitar danificar peças, não utilize ferramentas elétricas.

1. **Para registrar o seu produto, manda um email a [suportetecnico@iconfitness.com](mailto:suportetecnico@iconfitness.com). Registrar seu produto dá benefícios incluindo:**

- ativa a sua garantia
- poupa-lhe tempo sempre que precisar de contactar o Apoio ao Cliente
- permite-nos notificá-lo(a) sobre atualizações e ofertas

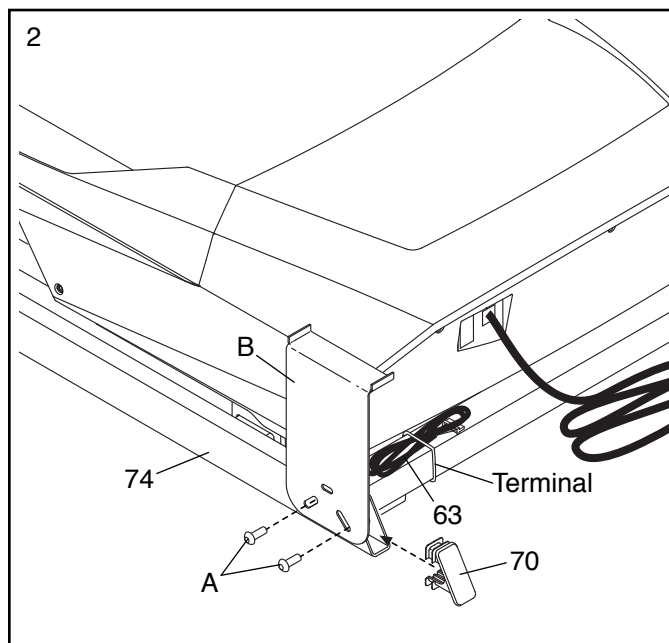
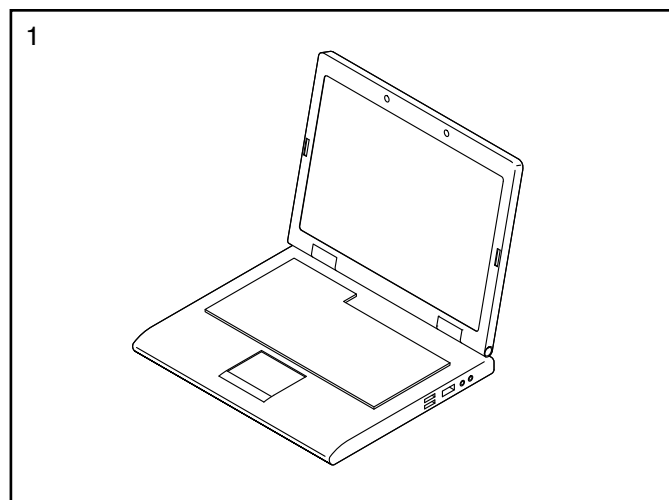
Nota: Se não tiver acesso à Internet, ligue para o Apoio ao Cliente (consulte a capa frontal deste manual) e registre o seu produto.

2. **Certifique-se de que o cabo de alimentação elétrica esteja desligado.**

Remova e elimine os dois parafusos (A) e o suporte de transporte (B) do lado direito da Base (74). **Depois, remova e elimine os parafusos e o suporte de transporte (não mostrado) do lado esquerdo da Base.**

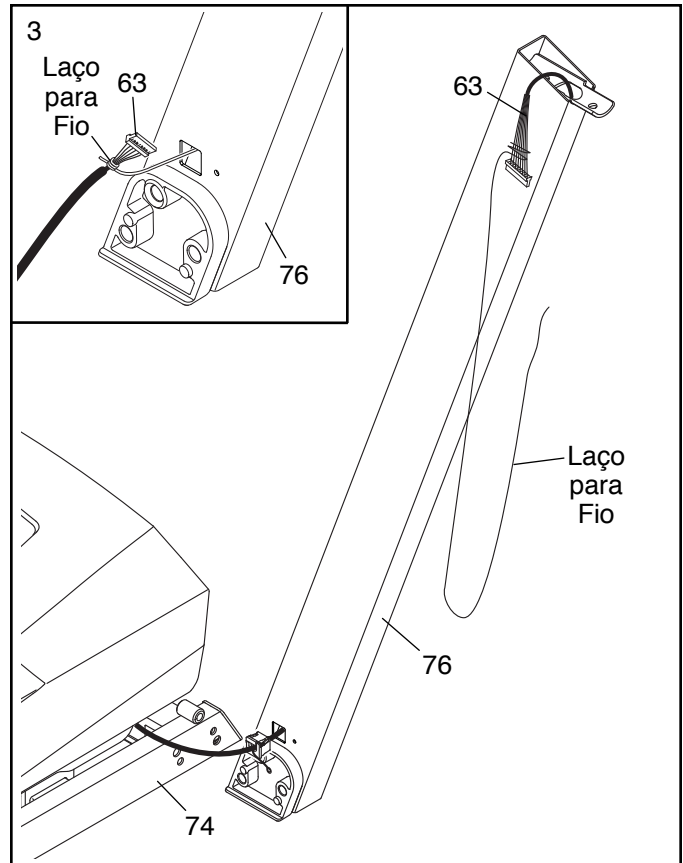
Remova o laço do Fio da Barra Vertical (63).

Insira uma Tampa da Base (70) em cada lado da Base (74).



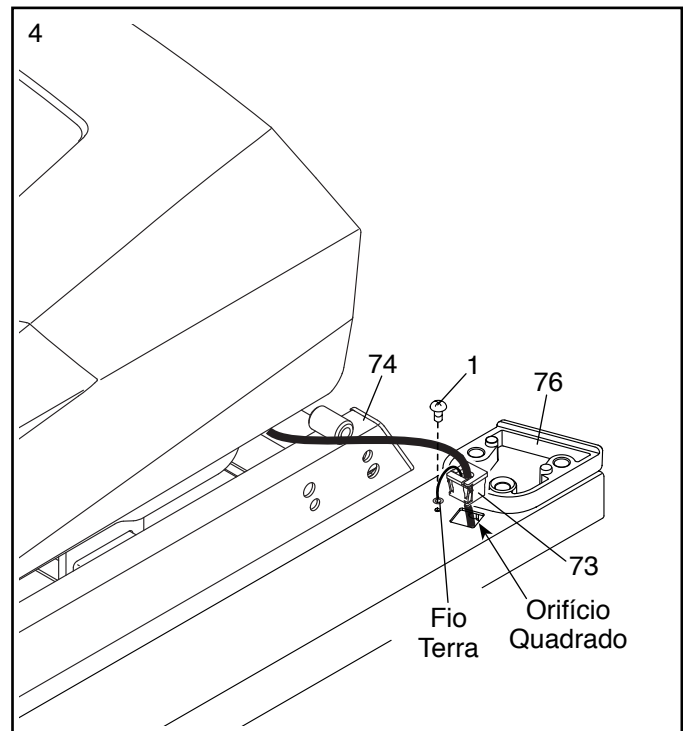
3. Identifique a Barra Vertical Direita (76). Peça a outra pessoa para segurar a Barra Vertical Direita junto à Base (74).

**Veja o desenho inserido.** Amarre firmemente o laço para fio da Barra Vertical Direita (76) em volta da extremidade do Fio da Barra Vertical (63). Depois, introduza o Fio da Barra Vertical na extremidade inferior da Barra Vertical Direita enquanto puxa a outra extremidade do laço para fio através da Barra Vertical Direita.



4. Pouse a Barra Vertical Direita (76) junto à Base (74). Fixe o fio terra à Base com um Parafuso Terra #8 x 1/2" (1).

Depois, encaixe o Passa-Fios da Barra Vertical (73) no orifício quadrado da Barra Vertical Direita (76).

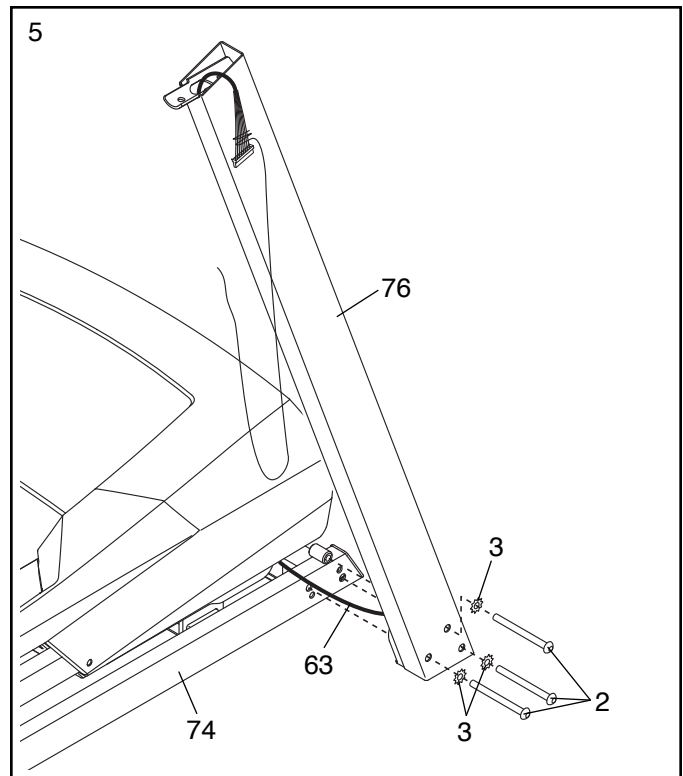


5. Segure a Barra Vertical Direita (76) contra a Base (74). **Tenha cuidado para não prensar o Fio da Barra Vertical (63).**

Introduza um Parafuso 3/8" x 3 1/4" (2) com uma Arruela Dentada 3/8" (3) no orifício superior da Barra Vertical Direita (76). Em seguida, aperte parcialmente o Parafuso na Base (74).

Aperte parcialmente mais dois Parafusos 3/8" x 3 1/4" (2) com duas Arruelas Dentadas 3/8" (3) na Barra Vertical Direita (76) e na Base (74); **não aperte os Parafusos completamente ainda.**

**Fixe a Barra Vertical Esquerda (não mostrada) da mesma forma.** Nota: Não há fios no lado esquerdo.

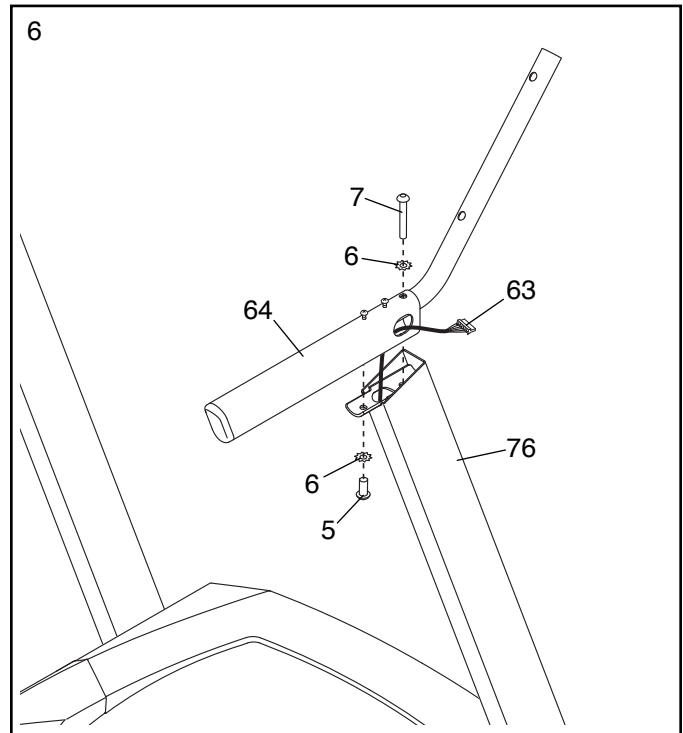


6. Identifique o Apoio para a Mão Direita (64). Peça a outra pessoa para segurar o Apoio para a Mão Direita junto à Barra Vertical Direita (76).

Introduza o Fio da Barra Vertical (63) pela base do Apoio para a Mão Direita (64) e faça-o sair pelo orifício do Apoio para a Mão Direita.

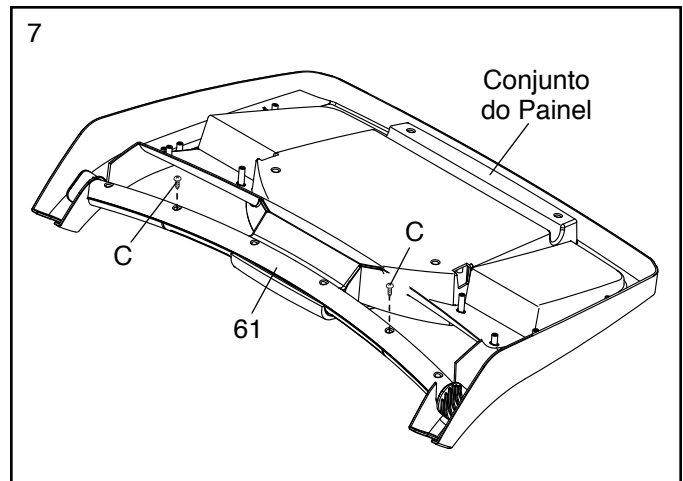
**Tenha cuidado para não prensar o Fio da Barra Vertical (63).** Introduza e aperte parcialmente um Parafuso 5/16" x 3/4" (5) e uma Arruela Dentada 5/16" (6) na Barra Vertical Direita (76) e no Apoio para a Mão Direita (64). Depois, aperte parcialmente um Parafuso 5/16" x 3" (7) e uma Arruela Dentada 5/16" (6) no Apoio para a Mão Direita e na Barra Vertical Direita. **Não aperte os Parafusos completamente ainda.**

**Fixe o Apoio para a Mão Esquerda (não mostrado) da mesma forma.** Nota: Não há fios no lado esquerdo.

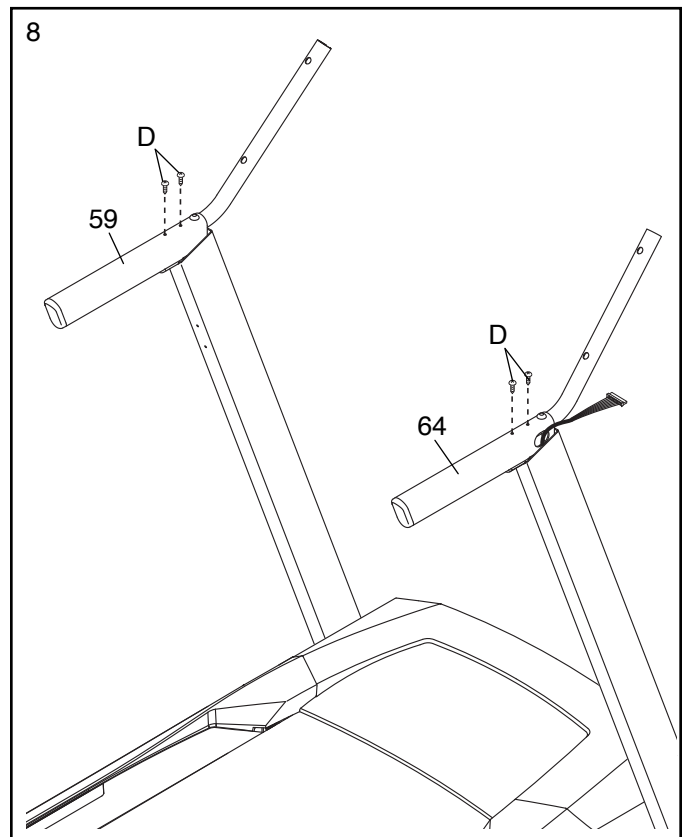


7. Coloque a unidade do painel voltada para baixo sobre uma superfície macia para evitar arranhá-la.

Remova os dois parafusos (C) da Barra Transversal do Painel (61). Depois, remova a Barra Transversal do Painel. Descarte os parafusos.

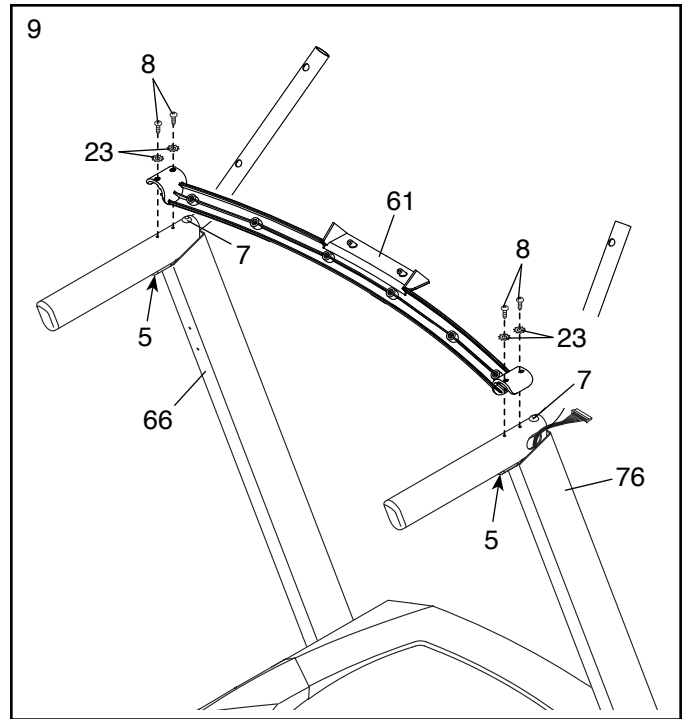


8. Remova os quatro parafusos (D) dos Apoios para as Mãos Esquerda e Direita (59, 64). Descarte os parafusos.



9. Fixe a Barra Transversal do Painel (61) às Barras Verticais Esquerda e Direita (66, 76) com quatro Parafusos #10 x 3/4" (8) e quatro Arruelas Dentadas #10 (23). **Insira os quatro Parafusos e depois aperte-os.**

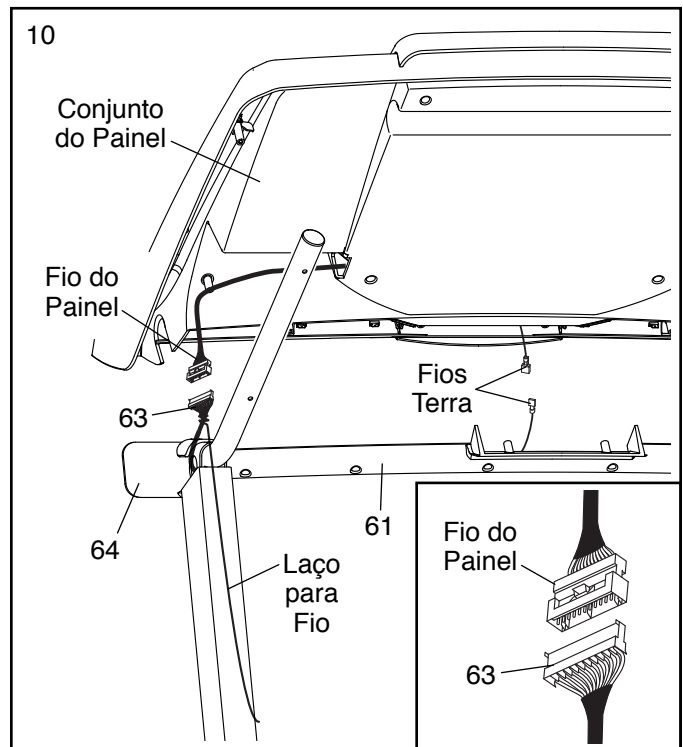
Aperte firmemente os dois Parafusos 5/16" x 3/4" (5) e os dois Parafusos 5/16" x 3" (7).



10. Com a ajuda de outra pessoa, segure a unidade do painel junto ao Apoio para a Mão Direita (64).

Ligue o Fio da Barra Vertical (63) ao fio do painel. **Consulte o desenho inserido. Os conectores devem deslizar entre si com facilidade e ficar encaixados.** Se isto não acontecer, vire um deles e volte a tentar. **SE VOCÊ NÃO LIGAR CORRETAMENTE OS CONECTORES, O PAINEL PODE SER DANIFICADO AO LIGAR A ALIMENTAÇÃO ELÉTRICA.** Depois, retire o laço do Fio da Barra Vertical.

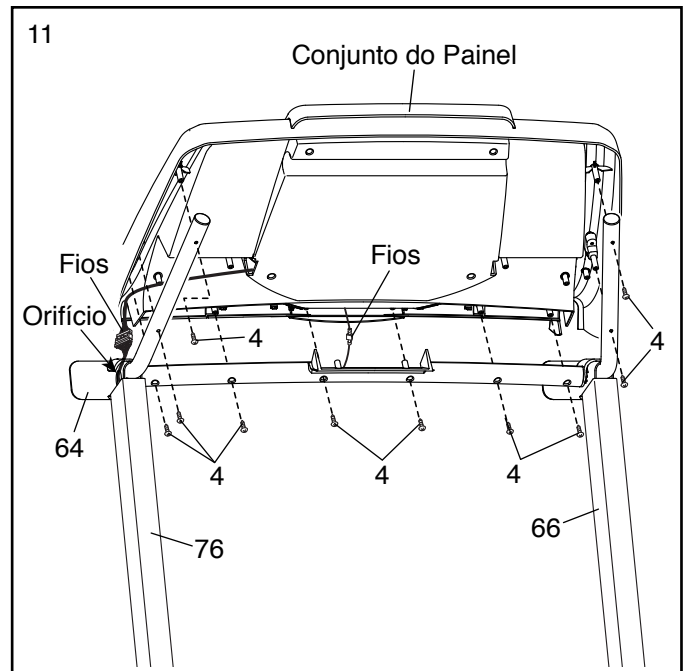
Conecte o fio terra do painel ao fio terra da Barra Transversal do Painel (61).



11. Introduza os fios no Apoio para a Mão Direita (64), através do orifício indicado, ao instalar a unidade do painel sobre as Barras Verticais (66, 76). **Certifique-se de que não haja nenhum fio prensado.**

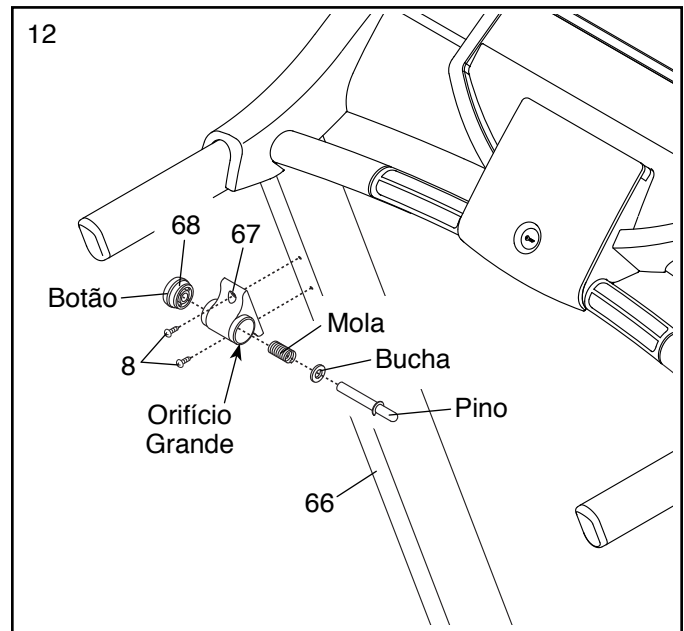
Fixe a unidade do painel com dez Parafusos #8 x 3/4" (4). **Insira todos os dez Parafusos e depois aperte-os. Não aperte demais os Parafusos.**

**Consulte o passo 5.** Aperte firmemente os quatro Parafusos 3/8" x 3 1/4" (2).



12. Fixe a Cobertura da Trava (67) à Barra Vertical Esquerda (66) com dois Parafusos #10 x 3/4" (8); **insira ambos os Parafusos e depois aperte-os. Posicione a Cobertura da Trava de maneira que o orifício maior fique no lado indicado.**

Localize o Conjunto do Pino de Travamento (68). Remova o botão do pino. Certifique-se de que a bucha e a mola estejam inseridas no pino. (Nota: Se houver duas buchas, coloque uma em cada lado da mola.) Depois, insira o pino na Cobertura da Trava (67). Por fim, aperte o botão sobre o pino.



13. **Certifique-se de que todas as peças ficaram devidamente apertadas antes de utilizar a esteira.** Se houver folhas de plástico sobre os adesivos da esteira, retire-as. Para proteger o piso ou carpete, ponha um tapete por baixo da esteira. Nota: Poderão estar incluídas peças extras. Guarde em um lugar seguro as chaves sextavadas incluídas; uma delas se destina a ajustar a lona (consulte a página 22).

# FUNCIONAMENTO E AJUSTES

## COMO LIGAR O CABO DE ALIMENTAÇÃO ELÉTRICA

### Use um Filtro de Linha

Sua esteira, como qualquer outro equipamento eletrônico, pode ser danificada por oscilações de tensão em sua casa. Oscilações, picos de tensão e ruídos de rádio interferência podem ser causados por condições climáticas ou ao ligar ou desligar outros aparelhos.

**Para diminuir o risco de danificar a esteira, sempre use um filtro de linha. Para comprar um filtro de linha, consulte a precaução 13 na página 3.**

Use somente um filtro de linha que seja UL 1449 classificado como filtro de linha de tensão transiente (TVSS). O filtro de linha deverá ter uma capacidade UL de supressão de tensão de 400 volts ou menos e uma dissipação mínima de 450 joules. O filtro de linha também deve ter a capacidade elétrica de 120 volts AC e 15 ampères. Deve haver uma luz de monitoramento no filtro de linha para indicar se está funcionando adequadamente. **A não utilização de um filtro de linha em boas condições de funcionamento poderá resultar em danos no sistema de controle da esteira e lesões graves aos usuários.**

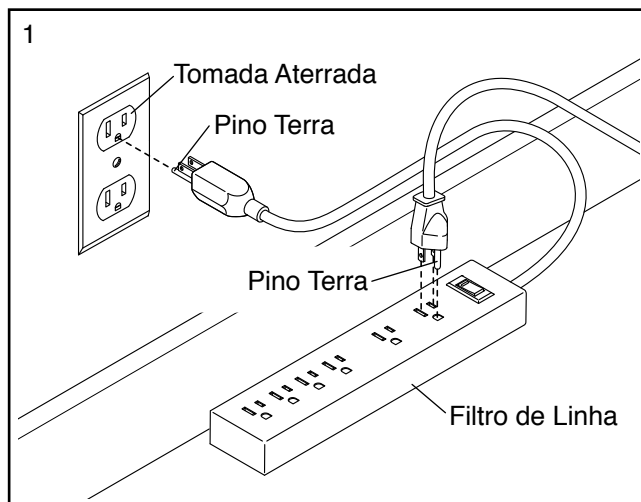
### Ligue o Cabo de Alimentação Elétrica

**A esteira deve estar aterrada.** Se algo funcionar mal ou apresentar defeito, a ligação ao terra proporcionará um caminho de menor resistência à corrente elétrica, reduzindo o risco de choque elétrico. O cabo de alimentação elétrica da esteira tem um plugue com pino terra (veja o desenho 1 nesta página).

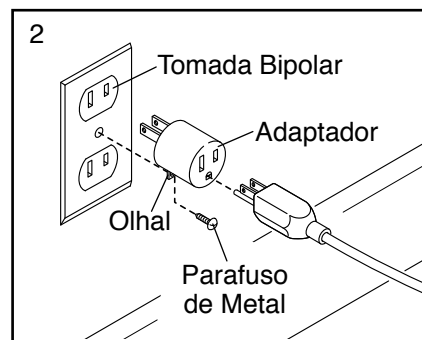
**⚠ PERIGO:** A ligação inadequada do cabo de alimentação elétrica aumenta o risco de choque elétrico. Não modifique o plugue—se não servir na tomada, fale com um eletricista qualificado para instalar uma tomada adequada. Se você não tiver certeza se a esteira está devidamente aterrada, fale com um eletricista qualificado.

Ligue o cabo de alimentação elétrica a um filtro de linha e então ligue o filtro de linha a uma tomada adequada que esteja devidamente instalada e aterrada, de acordo com todos os regulamentos e leis locais. **A tomada deve estar em um circuito nominal de 120**

volts capaz de suportar 15 ou mais ampères. Para evitar sobrecarregar o circuito, não ligue outros dispositivos elétricos, exceto dispositivos de baixo consumo, como carregadores de celulares, ao filtro de linha ou a uma tomada no mesmo circuito. **IMPORTANTE: A esteira não é compatível com tomadas equipadas com dispositivos DR e pode não ser compatível com tomadas equipadas com dispositivos de monitoramento de arco (AFCI).**

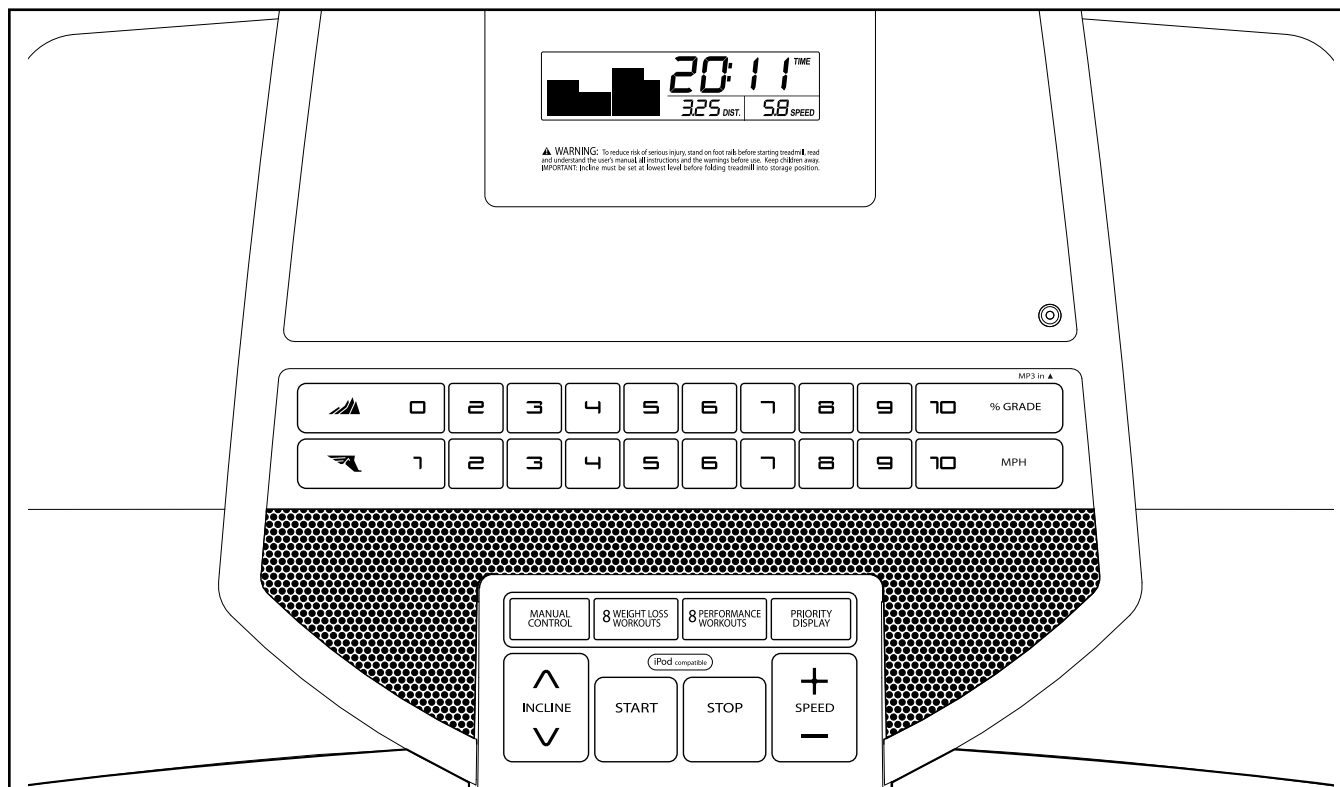


Um adaptador temporário pode ser usado para conectar o filtro de linha a uma tomada bipolar se não houver uma tomada devidamente aterrada disponível.



O olhal ou fio do adaptador deve ser conectado com um parafuso de metal a um aterramento permanente, como uma capa de caixa de tomada devidamente aterrada. **Algumas capas de caixas de tomada bipolares não são aterradas. Antes de usar um adaptador, chame um eletricista qualificado para determinar se a capa da caixa de tomada está aterrada. O adaptador temporário só deve ser utilizado até que uma tomada aterrada possa ser instalada por um eletricista qualificado.**

## DIAGRAMA DO PAINEL



### CARACTERÍSTICAS DO PAINEL

O painel da esteira oferece uma variedade de funcionalidades concebidas para tornar as suas sessões de exercício mais eficazes e agradáveis. Quando você seleciona o modo manual no painel, você pode alterar a velocidade e inclinação da esteira, bastando para isso tocar num botão. À medida que você se exercita, o painel oferece informações contínuas sobre o exercício. Você pode até medir a frequência cardíaca utilizando o monitor de frequência cardíaca.

O painel também inclui quatro sessões de exercício com calorias predefinidas, projetadas para ajudá-lo a queimar calorias e melhorar o seu sistema cardiovascular ao mesmo tempo em que tonifica e fortalece os músculos. Cada sessão de exercício controla a velocidade e a inclinação da esteira à medida que orienta o usuário ao longo de uma sessão de exercício eficaz.

Enquanto se exercita, você pode até ouvir os seus audiobooks ou músicas de exercício preferidos, com o sistema de som do painel.

**Para ligar a alimentação elétrica, consulte a página 16. Para utilizar o modo manual, consulte a página 16. Para utilizar uma sessão de exercício predefinida, consulte a página 18. Para utilizar o modo de informação, consulte a página 19. Para utilizar o sistema de som, consulte a página 19.**

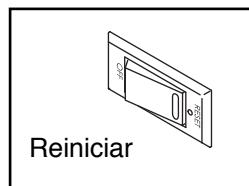
**IMPORTANTE: Se houver uma película de plástico sobre o painel, retire-a. Para evitar danos na plataforma, use calçados esportivos limpos durante a utilização da esteira. Na primeira vez que utilizar a esteira, observe o alinhamento da lona e centralize-a se necessário (veja a página 22).**

Nota: O painel pode apresentar a velocidade e a distância em milhas ou em quilômetros. Para descobrir qual a unidade de medida selecionada, consulte O MODO DE INFORMAÇÃO na página 19. Por uma questão de simplicidade, todas as instruções nesta seção se referem a milhas.

## COMO LIGAR A ALIMENTAÇÃO ELÉTRICA

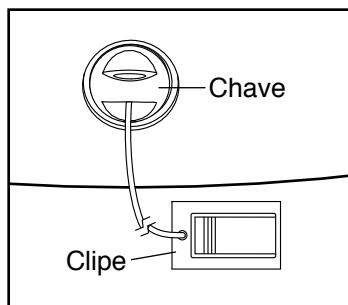
**IMPORTANTE:** Se a esteira tiver sido exposta a temperaturas frias, deixe-a aquecer até a temperatura ambiente antes de ligar a alimentação elétrica. Se não o fizer, você pode danificar as telas do painel ou outros componentes elétricos.

Ligue o cabo de alimentação elétrica (consulte a página 14). Depois, localize o interruptor na estrutura da esteira, junto ao cabo de alimentação elétrica. Certifique-se de que o interruptor esteja na posição de Reset (reinício).



**IMPORTANTE:** O painel possui um modo de demonstração, concebido para ser utilizado se a esteira estiver em exposição em uma loja. Se as telas se iluminarem assim que o cabo de alimentação elétrica for ligado e o interruptor for posto na posição de reinício, o modo de demonstração será ativado. Para desativar o modo de demonstração, mantenha pressionado o botão Stop (parar) por alguns segundos. Se as telas se mantiverem acesas, consulte O MODO DE INFORMAÇÃO na página 19 para desativar o modo de demonstração.

Depois, coloque-se sobre as pranchas de apoio para os pés da esteira. Procure o clipe preso à chave (veja o desenho à direita) e coloque o clipe na cintura do seu vestuário. Depois, insira a chave



no painel. Após um momento, as telas acenderão.

**IMPORTANTE:** Em uma situação de emergência, a chave pode ser retirada do painel, fazendo com que esteira desacelere até parar. Teste o clipe recuando cuidadosamente alguns passos; se a chave não sair do painel, ajuste a posição do clipe.

## COMO UTILIZAR O MODO MANUAL

### 1. Insira a chave no painel.

Consulte COMO LIGAR A ALIMENTAÇÃO ELÉTRICA à esquerda.

### 2. Selecione o modo manual.

Quando a chave for inserida, será selecionado o modo manual.

Se você tiver selecionado uma sessão de exercício, retire a chave do painel e volte a inseri-la. Deverão surgir apenas zeros nas telas.



### 3. Ponha a esteira em movimento.

Para iniciar o movimento da esteira, pressione o botão Start (iniciar), o botão de aumentar Speed (velocidade) ou um dos dez botões numerados de MPH (milhas por hora).

Se você apertar o botão Start ou o botão de aumentar velocidade, a esteira começa a se mover à velocidade de 1 mph. Enquanto se exercita, altere a velocidade da esteira conforme desejar, apertando os botões de aumentar ou diminuir a velocidade. Cada vez que você apertar um botão, a configuração de velocidade será alterada em 0,1 mph; se mantiver o botão pressionado, a configuração de velocidade será alterada em incrementos de 0,5 mph.

Se você pressionar um dos botões de MPH, a velocidade da esteira alterar-se-á gradualmente até chegar à configuração de velocidade selecionada.

Para parar a esteira, pressione o botão Stop (parar). O tempo começará a piscar na tela. Para reiniciar o movimento da esteira, pressione o botão Start, o botão de aumentar Speed (velocidade) ou um dos dez botões numerados de MPH.

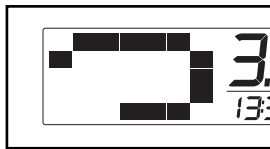
#### 4. Altere a inclinação da esteira conforme desejado.

Para alterar a inclinação da esteira, pressione os botões de aumentar ou diminuir Incline (inclinação) ou um dos botões numerados de % Grade (% de inclinação). Cada vez que você pressionar o botão de aumentar ou diminuir a Incline, esta alterará-se em 0,5%. Se você pressionar um dos botões numerados de % Grade, a inclinação alterará-se gradualmente até atingir a definição de inclinação selecionada.

#### 5. Acompanhe o seu progresso com as telas.

Quando você selecionar o modo manual, surgirá na matriz uma pista representando 400 m (1/4 milha).

Enquanto você caminha ou corre no esteira, os indicadores em volta da pista aparecem sucessivamente até surgir a pista toda. A pista desaparecerá então e os indicadores recomeçarão a aparecer em sequência.



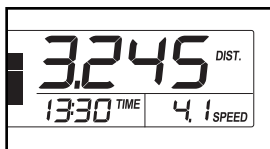
A tela inferior esquerda pode mostrar o tempo decorrido e a distância que você caminhou ou correu durante a sessão de exercício. Cada vez que você alterar a inclinação, a tela mostrará a configuração de inclinação durante alguns segundos. Nota: Quando for selecionada uma sessão de exercício, a tela apresentará o tempo restante da sessão, em vez do tempo decorrido.



A tela inferior direita pode mostrar a velocidade da esteira e o número aproximado de calorias queimadas durante a sessão de exercício. A tela exibirá também a sua frequência cardíaca quando você usar o monitor de frequência cardíaca (consulte o passo 6).



A tela superior pode mostrar o tempo decorrido, a distância que você caminhou ou correu, o número aproximado de calorias

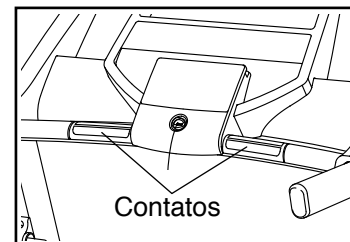


queimadas ou a velocidade da esteira. Pressione repetidamente o botão Priority Display (tela prioritária) até a tela superior apresentar as informações que mais lhe interessam. Nota: Quando uma determinada informação for mostrada na tela superior, não será mostrada nas telas inferiores esquerda ou direita.

Para reiniciar as telas, pressione o botão Stop (parar), retire a chave e volte a inseri-la.

#### 6. Meça a sua frequência cardíaca se desejar.

Antes de utilizar o monitor de frequência cardíaca, retire as películas de plástico dos contatos metálicos. Além disso, certifique-se de que está com as mãos limpas.



Para medir o seu ritmo cardíaco, **ponha os pés nas pranchas de apoio para os pés** e coloque as mãos sobre os contatos metálicos, **evitando movê-las**. Quando a pulsação for detectada, será apresentada a sua frequência cardíaca. **Para uma leitura mais precisa da frequência cardíaca, continue segurando os contatos durante cerca de 15 segundos.**

#### 7. Ao encerrar seu exercício, retire a chave do painel.

Posicione-se sobre as pranchas de apoio para os pés, pressione o botão Stop e **ajuste a inclinação da esteira em zero. A inclinação tem de estar no nível zero quando você for dobrar a esteira para a posição de armazenagem, caso contrário você poderá danificá-la.** Em seguida, retire a chave do painel e coloque-a em um lugar seguro.

Quando acabar de utilizar a esteira, coloque o interruptor na posição de desligado e desligue o cabo de alimentação elétrica. **IMPORTANTE: Se não fizer isto, os componentes elétricos da esteira poderão apresentar desgaste prematuro.**

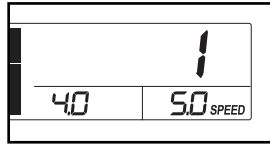
## COMO USAR UMA SESSÃO DE EXERCÍCIO PREDEFINIDA

### 1. Insira a chave no painel.

Consulte COMO LIGAR A ALIMENTAÇÃO ELÉTRICA na página 16.

### 2. Selecione um exercício predefinido.

Para selecionar uma sessão de exercício predefinida, pressione repetidamente o botão de Weight Loss Workouts (sessões de exercício de perda de peso) ou de Performance Workouts (sessões de exercício de treino de intensidade) até que surja na tela o número da sessão de exercício desejada.



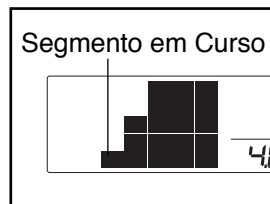
Quando você selecionar uma sessão de exercício, piscarão por alguns segundos na tela as configurações máximas de velocidade e inclinação; depois, a tela mostrará a duração da sessão de exercício. Passará através da matriz um perfil das configurações de velocidade da sessão de exercício.

### 3. Ponha a esteira em movimento.

Pressione o botão Start (iniciar) ou o botão de aumentar Speed (velocidade) para iniciar a sessão de exercício. Logo após pressionar o botão, a esteira ajustará automaticamente as configurações iniciais de velocidade e inclinação do exercício. Segure os apoios para as mãos e comece a caminhar.

Cada sessão de exercício está dividida em 30 segmentos de um minuto. Para cada segmento estão programadas uma configuração de velocidade e uma configuração de inclinação. Nota: Podem estar programadas para segmentos consecutivos as mesmas configurações de velocidade e inclinação.

Durante a sessão de exercício, o perfil apresenta o seu progresso. O segmento intermitente do perfil representa o segmento em curso da sessão de exercício. A altura do segmento intermitente indica a configuração de velocidade do segmento em curso. No final de cada



segmento, ouve-se uma série de sons e o segmento seguinte do perfil começa a piscar. Se estiver programada uma configuração de velocidade e/ou inclinação diferente para o segmento seguinte, a configuração de velocidade e/ou inclinação piscará na tela para o alertar. A esteira ajustará-se então automaticamente às configurações de velocidade e inclinação do segmento seguinte.

A sessão de exercício continua desta forma até o último segmento do perfil ficar intermitente na tela e terminar. A esteira então desacelerará até parar.

Se a configuração de velocidade ou de inclinação para o segmento atual for alta ou baixa demais, você pode suprimir manualmente a configuração pressionando os botões de velocidade ou inclinação; **contudo, quando o segmento atual terminar, a esteira ajustará-se automaticamente às configurações de velocidade e inclinação do segmento seguinte.**

Para parar o exercício em qualquer momento, pressione o botão Stop (parar). Para reiniciar a sessão de exercício, pressione o botão Start ou o botão de aumentar Speed. A lona começará a se mover a 1 mph. Quando começar o segmento seguinte da sessão de exercício, a esteira ajustará-se automaticamente às configurações de velocidade e inclinação do mesmo.

### 4. Acompanhe o seu progresso com as telas.

Veja o passo 5 na página 17.

### 5. Meça a sua frequência cardíaca se desejar.

Veja o passo 6 na página 17.

### 6. Ao encerrar seu exercício, retire a chave do painel.

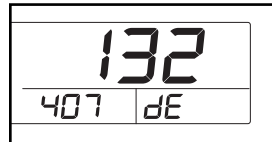
Veja o passo 7 na página 17.

## O MODO DE INFORMAÇÃO

O painel possui um modo de informação que mantém um registo das informações de utilização da esteira e lhe permite selecionar uma unidade de medida para o painel. Você pode também ligar ou desligar o modo de demonstração da tela.

Para selecionar o modo de informações, insira a chave no painel enquanto mantém pressionado o botão Stop. Em seguida, solte o botão Stop (parar). Aparecerá na tela a seguinte informação quando for selecionado o modo de informação:

A tela superior mostrará o número total de horas de utilização da esteira.



A tela inferior esquerda mostrará o número total de quilômetros (ou milhas) que a esteira se deslocou.

Na tela inferior direita surgirá um “E” para milhas inglesas ou um “M” para quilômetros métricos. Pressione o botão de aumentar velocidade para alterar a unidade de medida, se o desejar.

O painel possui um modo de demonstração, concebido para ser utilizado se a esteira estiver em exposição em uma loja. Enquanto o modo de demonstração estiver ativo, o painel funcionará normalmente quando ligar o

cabo de alimentação elétrica, colocar o interruptor na posição de reinício e inserir a chave no painel. No entanto, quando você retirar a chave, as telas permanecerão acesas, embora os botões não funcionem. Se o modo de demonstração estiver ativo, aparecerá um “d” na tela inferior direita enquanto estiver selecionado o modo de informação. Para ativar ou desativar o modo de demonstração, pressione o botão de diminuir a velocidade.

Para sair do modo de informação, retire a chave do painel.

## COMO UTILIZAR O SISTEMA DE SOM

Para reproduzir música ou audiobooks através do sistema de som do painel durante o exercício, ligue um cabo de áudio com plugue de 3,5 mm (não incluído) à tomada do painel e a uma tomada do leitor de MP3, de CD ou outro leitor de áudio pessoal; **certifique-se de que o cabo de áudio esteja bem conectado. Nota: Para adquirir um cabo de áudio, dirija-se a uma loja de eletrônica local.**

Em seguida, pressione o botão de reprodução no seu leitor de áudio pessoal. Ajuste o nível do volume com o controle de volume no seu leitor de áudio pessoal.

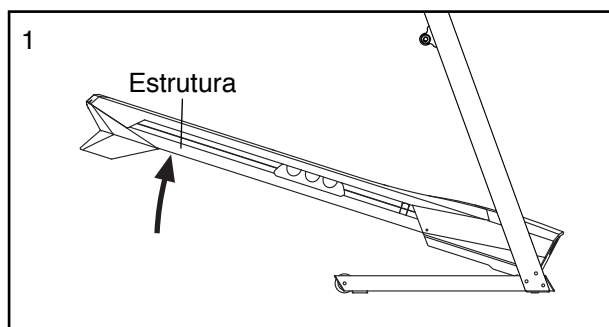
Se estiver utilizando um leitor pessoal de CD e o CD saltar, coloque o leitor de CD no chão ou em outra superfície plana em vez do painel.

# COMO DOBRAR E MOVER A ESTEIRA

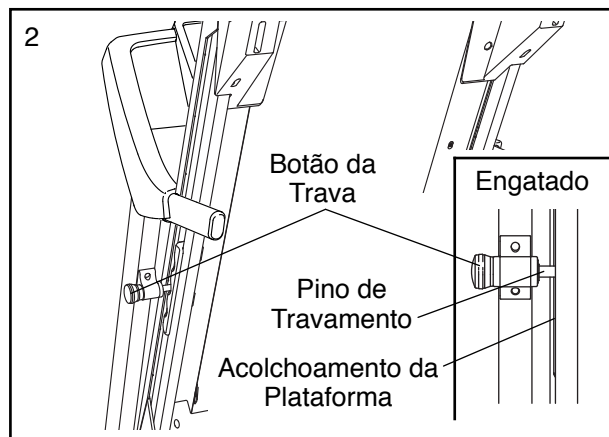
## COMO DOBRAR A ESTEIRA

Antes de dobrar a esteira, ajuste o nível de inclinação para a posição zero. Se não o fizer, você poderá danificar a esteira ao dobrá-la. Retire a chave e desligue o cabo de alimentação elétrica. **ATENÇÃO:** Você deve ser capaz de levantar com segurança 20 kg para erguer, baixar ou mover a esteira.

1. Segure firmemente na estrutura metálica pelo ponto indicado na seta abaixo. **ATENÇÃO:** Não segure a estrutura pela prancha de plástico de apoio para os pés. Dobre as pernas e mantenha as costas retas.



2. Segure firmemente a esteira com a mão direita. Puxe o botão de travamento para a esquerda e segure-o. Levante a estrutura até que o acolchoamento da plataforma fique alinhado com o pino de travamento. Em seguida, solte lentamente o botão de travamento; **certifique-se de que o pino de travamento esteja totalmente inserido no acolchoamento da plataforma.**

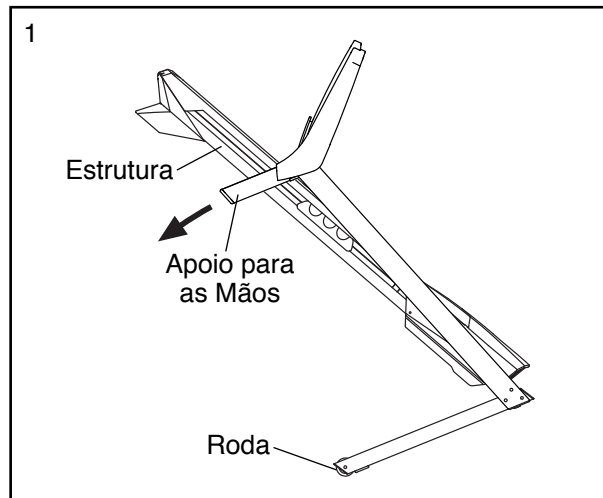


Para proteger o piso ou carpete, ponha um tapete por baixo da esteira. Mantenha a esteira afastada da incidência de luz solar direta. Não deixe a esteira na posição de armazenamento em temperaturas superiores a 30° C.

## COMO MOVER A ESTEIRA

Antes de mover a esteira, dobre-a conforme descrito à esquerda. **ATENÇÃO:** Certifique-se de que o pino de travamento esteja totalmente inserido no acolchoamento da plataforma. Para mover a esteira podem ser necessárias duas pessoas.

1. Agarre a estrutura e um apoio para as mãos e coloque um pé contra uma das rodas.



2. Puxe o apoio para as mãos para trás até a esteira rolar sobre as rodas e leve-a cuidadosamente para o local desejado. **ATENÇÃO:** Não mova a esteira sem a inclinar para trás, não puxe pela estrutura e não mova a esteira sobre uma superfície irregular.
3. Coloque um pé contra uma roda e baixe cuidadosamente a esteira.

## COMO BAIXAR A ESTEIRA PARA UTILIZAÇÃO

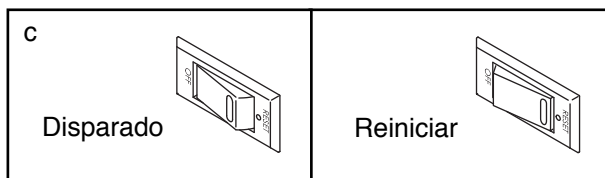
1. **Veja o desenho 2.** Segure a extremidade superior da esteira com a mão direita, conforme mostrado. Puxe o botão de travamento para a esquerda e segure-o. Em seguida, baixe a estrutura até passar o pino de travamento. Certifique-se de que o pino não toque a prancha de apoio para os pés. Depois, solte o botão de travamento.
2. **Veja o desenho 1 à esquerda.** Segure firmemente na estrutura metálica com ambas as mãos e baixe-a até ao chão. **ATENÇÃO:** Não segure a estrutura pelas pranchas plásticas de apoio para os pés nem deixe cair a estrutura. Dobre as pernas e mantenha as costas retas.

# RESOLUÇÃO DE PROBLEMAS

A maioria dos problemas da esteira pode ser resolvida através dos procedimentos simples descritos abaixo. Procure o sintoma aplicável e siga os passos indicados. Se precisar de assistência adicional, consulte a folha de rosto deste manual.

## SINTOMA: O aparelho não liga

- Certifique-se de que o cabo de alimentação elétrica esteja plugado em um filtro de linha e que este esteja plugado em uma tomada devidamente aterrada (consulte a página 14). Use somente um filtro de linha que atenda a todas as especificações descritas na página 14. **IMPORTANTE: A esteira não é compatível com tomadas equipadas com dispositivos DR e pode não ser compatível com tomadas equipadas com dispositivos de monitoramento de arco (AFCl).**
- Após ligar o cabo de alimentação elétrica, certifique-se de que a chave esteja inserida no painel.
- Verifique o interruptor localizado na estrutura da esteira, junto ao cabo de alimentação elétrica. Se o botão estiver projetado para fora, conforme mostrado, o interruptor disparou. Para reiniciar o interruptor, espere cinco minutos e pressione novamente o botão para dentro.



## SINTOMA: A alimentação elétrica se interrompe durante a utilização

- Verifique o interruptor (veja o desenho acima). Se o interruptor tiver disparado, espere cinco minutos e pressione novamente o botão para dentro.

- Certifique-se de que o cabo de alimentação elétrica esteja ligado. Se estiver, desligue-o, espere cinco minutos e volte a ligá-lo.
- Retire a chave do painel e, em seguida, insira-a novamente.
- Se a esteira continuar sem funcionar, consulte a folha de rosto deste manual.

## SINTOMA: As telas do painel permanecem acesas quando a chave é retirada da mesma

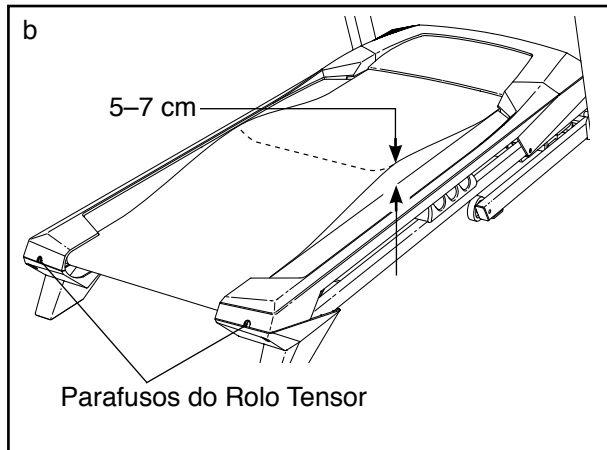
- O painel possui um modo de demonstração da tela, concebido para ser utilizado se a esteira estiver em exposição numa loja. Se as telas permanecerem acesas ao retirar a chave, isto significa que o modo de demonstração está ativo. Para desativar o modo de demonstração, mantenha pressionado o botão Stop (parar) por alguns segundos. Se as telas continuarem acesas, consulte O MODO DE INFORMAÇÃO na página 19 para desligar o modo de demonstração.

## SINTOMA: A inclinação da esteira não é alterada corretamente

- Mantenha pressionados os botões Stop (parar) e de aumentar Speed (velocidade), introduza a chave no painel e depois solte os botões Stop e de aumentar Speed. Em seguida, pressione o botão Stop e depois pressione um dos botões de aumentar ou diminuir Incline (inclinação). A esteira elevar-se-á automaticamente até o nível máximo de inclinação e depois voltará ao nível mínimo. Desta forma, o sistema de inclinação ficará novamente calibrado. Se a calibragem do sistema de inclinação não for iniciada, pressione novamente o botão Stop e, em seguida, pressione novamente o botão de aumentar ou diminuir a Incline. Quando o sistema de inclinação estiver calibrado, retire a chave do painel.

**SINTOMA: A esteira desacelera quando alguém caminha sobre ela**

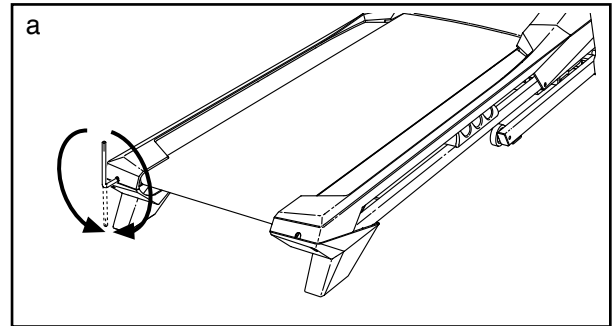
- a. Use somente um filtro de linha que atenda a todas as especificações descritas na página 14.
- b. Se a lona estiver apertada demais, o desempenho da esteira pode ser afetado e a lona pode ser danificada. Retire a chave e **DESLIGUE O CABO DE ALIMENTAÇÃO ELÉTRICA**. Com a chave sextavada, rode ambos os parafusos do rolo tensor 1/4 de volta no sentido anti-horário. Quando a lona estiver adequadamente esticada, você deve poder levantar cada borda da mesma 5 a 7 cm acima da plataforma. Tenha o cuidado de manter a lona centralizada. Depois, ligue o cabo de alimentação elétrica, insira a chave e ponha a esteira para funcionar durante alguns minutos. Repita os procedimentos até que a lona fique adequadamente esticada.



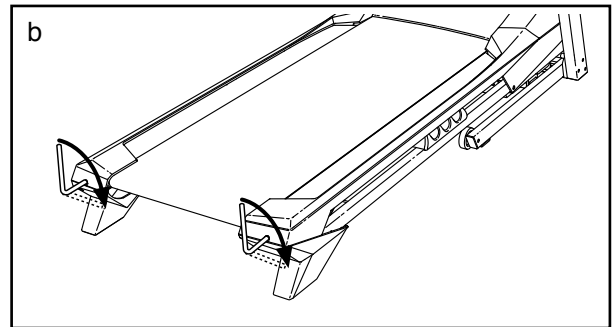
- c. A esteira possui uma lona revestida com um lubrificante de alto desempenho. **IMPORTANTE: Nunca aplique um spray de silicone ou outras substâncias na lona ou na plataforma, a menos que isto lhe seja indicado por um representante da assistência autorizada. Tais substâncias podem deteriorar a lona e causar um desgaste excessivo.** Se lhe parecer que a lona precisa de mais lubrificante, consulte a folha de rosto deste manual.
- d. Se a lona continuar a desacelerar quando alguém caminha sobre ela, consulte a folha de rosto deste manual.

**SINTOMA: A lona não está centralizada ou desliza quando é pisada**

- a. **Se a lona ficar descentralizada, retire primeiro a chave e DESLIGUE O CABO DE ALIMENTAÇÃO ELÉTRICA. Se a lona tiver se deslocado para a esquerda, utilize a chave sextavada para rodar o parafuso esquerdo do rolo tensor 1/2 volta no sentido horário; se a lona tiver se deslocado para a direita, rode o parafuso esquerdo do rolo tensor 1/2 volta no sentido anti-horário.** Tenha cuidado para não esticar demais a lona. Depois, ligue o cabo de alimentação elétrica, insira a chave e ponha a esteira para funcionar durante alguns minutos. Repita os procedimentos até que a lona fique centralizada.



- b. **Se a lona escorregar ao se caminhar em cima dela, comece retirando a chave e DESLIGUE O CABO DE ALIMENTAÇÃO ELÉTRICA.** Com a chave sextavada, rode ambos os parafusos do rolo tensor 1/4 de volta no sentido horário. Quando a lona estiver adequadamente apertada, você deve poder levantar cada borda da mesma 5 a 7 cm acima da plataforma. Tenha o cuidado de manter a lona centralizada. Depois, ligue o cabo de alimentação elétrica, insira a chave e caminhe cuidadosamente sobre a esteira durante alguns minutos. Repita os procedimentos até que a lona fique adequadamente esticada.



# ORIENTAÇÕES PARA EXERCÍCIOS

**⚠️ AVISO:** Antes de iniciar este ou qualquer programa de exercício, consulte o seu médico. Isto é especialmente importante para pessoas com mais de 35 anos ou com problemas de saúde preexistentes.

O monitor de frequência cardíaca não é um dispositivo médico. Há diversos fatores que podem afetar a precisão das leituras da frequência cardíaca. O monitor de frequência cardíaca destina-se apenas a auxiliar a determinar as tendências gerais de sua frequência cardíaca.

Estas orientações irão ajudá-lo a planejar o programa de exercícios. Para obter informações detalhadas sobre os exercícios, adquira um livro de renome ou consulte o médico. Lembre-se de que uma nutrição e descanso adequados são essenciais para obter bons resultados.

## INTENSIDADE DO EXERCÍCIO

Quer o seu objetivo seja queimar gorduras ou fortalecer o sistema cardiovascular, a intensidade adequada dos exercícios é a chave para obter resultados. Você pode utilizar a frequência cardíaca como guia para encontrar o nível de intensidade adequado. A tabela abaixo apresenta a frequência cardíaca recomendada para queimar gorduras e para o exercício aeróbico.

165	155	145	140	130	125	115	👉
145	138	130	125	118	110	103	👉
125	120	115	110	105	95	90	👉
20	30	40	50	60	70	80	

Para encontrar o nível de intensidade adequado, encontre a sua idade na parte de baixo da tabela (as idades estão arredondadas para os dez anos mais próximos). Os três números indicados acima da idade definem a “zona de exercício.” O número mais baixo representa a frequência cardíaca para queimar gorduras, o número do meio representa a frequência cardíaca para queimar gorduras ao máximo e o número mais elevado representa a frequência cardíaca para o exercício aeróbico.

**Queimar Gorduras**—Para queimar gorduras de maneira eficaz, você deve se exercitar com um nível de intensidade baixo durante algum tempo. Durante os primeiros minutos de exercício o corpo utiliza carboidratos como fonte de energia. Só depois dos primeiros minutos de exercício é que o corpo começa a utilizar as calorias de gordura armazenada como energia. Se o objetivo for queimar gordura, ajuste a intensidade do exercício até a frequência cardíaca estar próxima do número mais baixo da sua zona de exercício. Para queimar gorduras ao máximo, faça o exercício com a frequência cardíaca perto do número do meio na zona de exercício.

**Exercício Aeróbico**—Se o objetivo for fortalecer o sistema cardiovascular, você deverá fazer exercícios aeróbicos, ou seja, atividades que requeiram uma grande quantidade de oxigênio durante períodos prolongados de tempo. Para exercícios aeróbicos, ajuste a intensidade do exercício até a frequência cardíaca estar próxima do número mais alto da sua zona de exercício.

## ORIENTAÇÕES PARA EXERCÍCIOS

**Aquecimento**—Comece com 5 a 10 minutos de exercícios leves e de alongamento. O aquecimento aumenta a temperatura corporal, o ritmo cardíaco e a circulação, preparando-o para o exercício.

**Exercício da Zona de Treinamento**—Faça 20 a 30 minutos de exercício com a frequência cardíaca dentro da sua zona de exercício. (Durante as primeiras semanas do programa de exercício, não mantenha a frequência cardíaca dentro da zona de exercício durante mais de 20 minutos.) Respire normal e profundamente durante o exercício; nunca prenda a respiração.

**Resfriamento do Corpo**—Termine com 5 a 10 minutos de alongamentos. Os alongamentos aumentam a flexibilidade dos músculos e ajudam-no a evitar os problemas pós-exercício.

## FREQUÊNCIA DE EXERCÍCIO

Para manter ou melhorar a sua condição, faça três exercícios por semana, com um intervalo mínimo de um dia entre exercícios. Após alguns meses de exercícios regulares, você pode chegar aos cinco exercícios por semana, se assim desejar. Lembre-se de que a chave para atingir o sucesso é fazer do exercício uma parte regular e agradável do cotidiano.

# LISTA DE PEÇAS

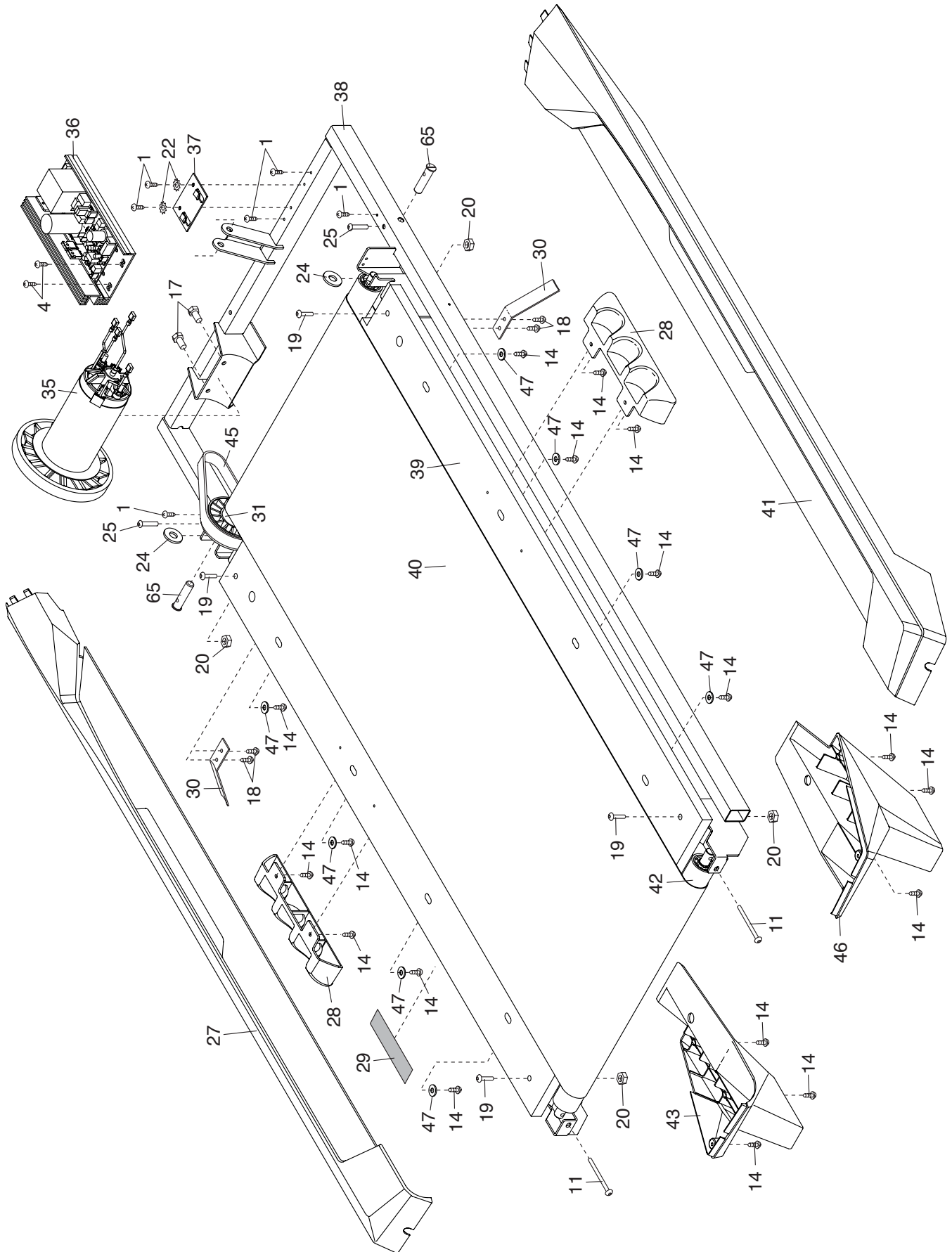
Modelo N° GGTL39613.1 R1014A

N°	Qde.	Descrição	N°	Qde.	Descrição
1	9	Parafuso Terra #8 x 1/2"	39	1	Plataforma
2	6	Parafuso 3/8" x 3 1/4"	40	1	Lona
3	6	Arruela Dentada 3/8"	41	1	Prancha de Apoio para o Pé Direito
4	31	Parafuso #8 x 3/4"	42	1	Rolo Tensor
5	2	Parafuso 5/16" x 3/4"	43	1	Pé Traseiro Esquerdo
6	4	Arruela Dentada 5/16"	44	4	Laço para Fio
7	2	Parafuso 5/16" x 3"	45	1	Correia do Motor de Tração
8	6	Parafuso #10 x 3/4"	46	1	Pé Traseiro Direito
9	2	Parafuso 3/8" x 2 1/2"	47	8	Arruela Lisa #10
10	4	Porca 3/8"	48	1	Cobertura do Motor
11	2	Parafuso M6 x 55mm	49	1	Motor de Inclinação
12	2	Parafuso 3/8" x 1"	50	2	Bucha da Estrutura de Elevação
13	3	Clipe do Capô	51	1	Estrutura de Elevação
14	18	Parafuso Cabeça de Lentilha #8 x 3/4"	52	1	Tabuleiro Inferior
15	1	Parafuso 3/8" x 1 3/4"	53	1	Passa-fio do Cabo de Alimentação Elétrica
16	2	Contraporca 3/8"	54	1	Cabo de Alimentação Elétrica
17	2	Parafuso 1/4" x 3/8"	55	1	Interruptor de Alimentação Elétrica
18	4	Parafuso #8 x 1/2"	56	2	Base do Painel
19	4	Parafuso 5/16" x 1 1/2"	57	1	Painel
20	4	Porca 5/16"	58	1	Base do Painel
21	2	Parafuso de Cabeça Redonda #8 x 1/2"	59	1	Apoio para a Mão Esquerda
22	2	Arruela Dentada #8	60	2	Tampa do Apoio para as Mãos
23	4	Arruela Dentada #10	61	1	Barra Transversal do Painel
24	2	Arruela do Rolo de Acionamento	62	1	Chave/Clipe
25	2	Parafuso 1/4" x 1 1/4"	63	1	Fio da Barra Vertical
26	2	Arruela da Estrutura de Inclinação	64	1	Apoio para a Mão Direita
27	1	Prancha de Apoio para o Pé Esquerdo	65	2	Estrutura de Inclinação
28	2	Acolchoamento da Plataforma	66	1	Barra Vertical Esquerda
29	1	Adesivo de Aviso	67	1	Cobertura da Trava
30	2	Guia da Lona	68	1	Conjunto do Pino de Travamento
31	1	Rolo de Acionamento/Polia	69	2	Adesivo de Aviso
32	1	Parafuso 3/8" x 1 1/2"	70	4	Tampa da Base
33	2	Tampa do Apoio para as Mãos	71	2	Almofada Grossa da Base
34	8	Parafuso Tek #8 x 3/4"	72	2	Almofada Fina da Base
35	1	Motor de Acionamento	73	2	Passa-Fios da Barra Vertical
36	1	Controlador	74	1	Base
37	1	Placa do Controlador	75	2	Roda
38	1	Estrutura	76	1	Barra Vertical Direita
			*	-	Manual do Usuário

Nota: As especificações estão sujeitas a alteração sem aviso prévio. Consulte a contracapa deste manual para informações sobre encomendas de peças de reposição. \*Estas peças não se encontram ilustradas.

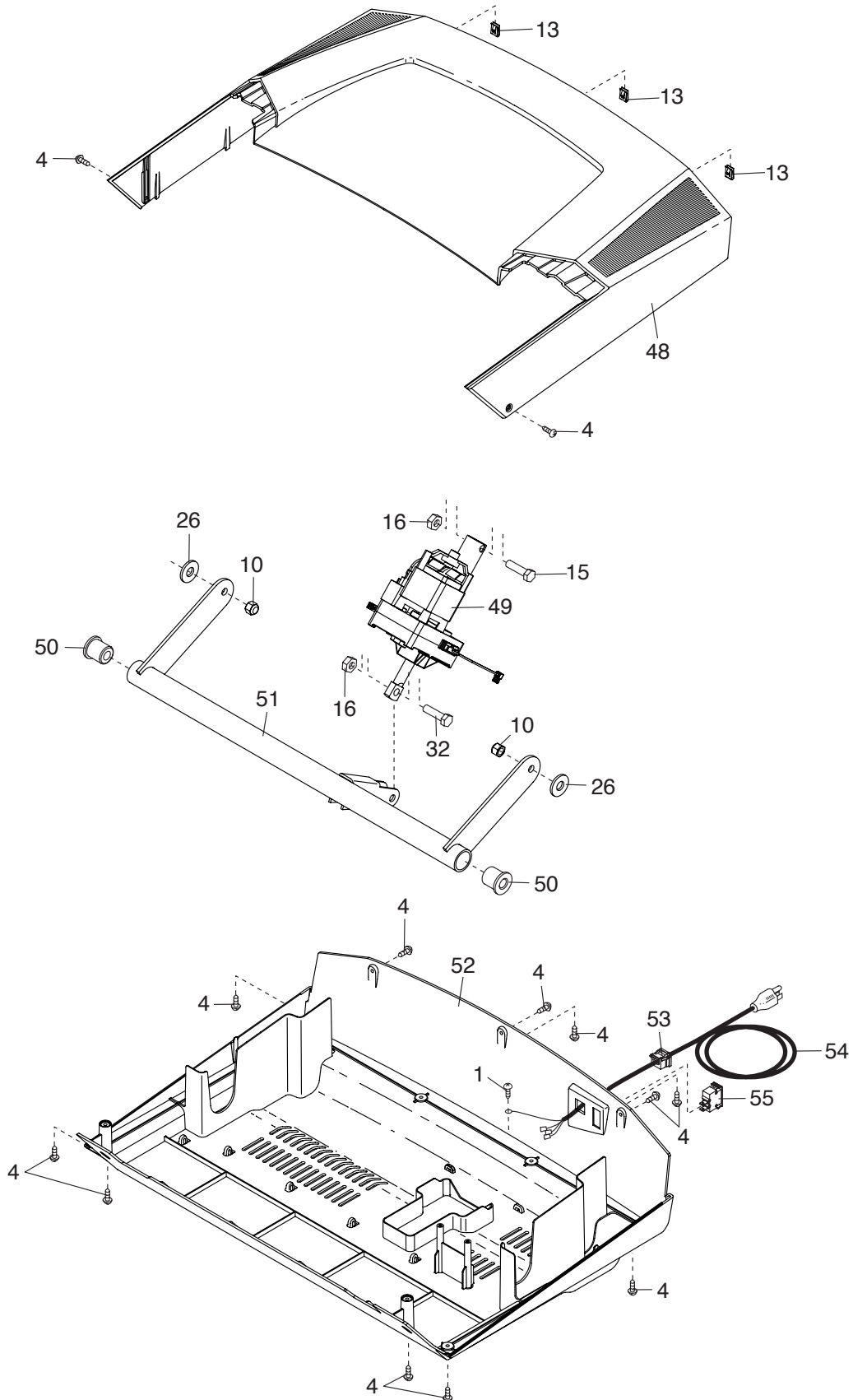
# VISTA EXPLODIDA A

Modelo N° GGTL39613.1 R1014A



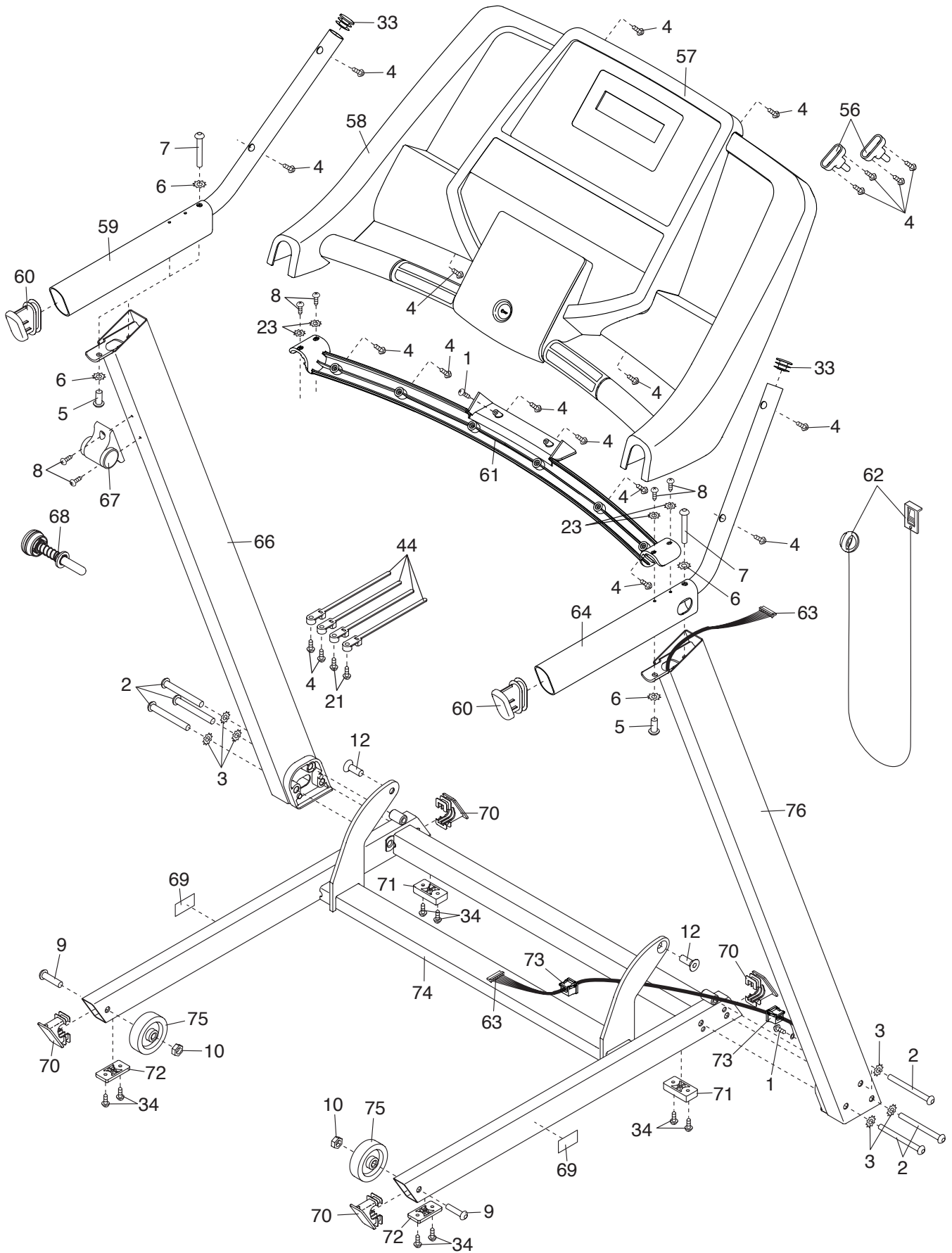
# VISTA EXPLODIDA B

Modelo N° GGTL39613.1 R1014A



# VISTA EXPLODIDA C

Modelo N° GGTL39613.1 R1014A



# GARANTIA LIMITADA

## Condições Gerais da Garantia

O atendimento em garantia será realizado somente mediante a apresentação da Nota/Cupom Fiscal Original de Venda e nos limites fixados por este termo. Todos os componentes dos equipamentos estão cobertos pela Garantia Icon contra defeitos de fabricação pelo período de 1 (um) ano contado a partir da data de emissão da Nota/Cupom Fiscal de Venda, excetuando-se os componentes de desgaste descritos no item C deste termo, no caso de uso residencial. Componentes que se desgastam naturalmente com o uso regular do equipamento, tais como escovas do motor, correias, lonas, cintas de freio, correntes e cabos de aço, têm garantia legal contra defeito de fabricação por um período de 90 (noventa) dias, contados a partir da data de emissão da Nota/Cupom Fiscal de Venda. Após este período e até completar 1 (um) ano, são de responsabilidade da ICON as despesas relativas aos serviços (peças e mão de obra) que envolvam os componentes acima citados, somente nos casos em que a Assistência Técnica Autorizada ICON constatar defeito de fabricação. A Garantia ICON será prestada pela Rede de Assistência Técnica Autorizada ICON. No caso de equipamentos que apresentem problemas de funcionamento, o cliente ICON deverá entrar em contato com telefone e/ou email descritos no item 1. mais abaixo, para orientações. A garantia não abrangerá os serviços de instalação, limpeza e lubrificação do produto, bem como os danos que este venha a sofrer em decorrência de mau uso, oxidação oriunda de agentes externos, intempéries, negligência, modificações, uso de acessórios impróprios, mau dimensionamento para a aplicação a que se destina, quedas, perfurações, utilização e instalação em desacordo com o manual de instruções, ligações elétricas em tensões impróprias ou em redes elétricas sujeitas a flutuações excessivas ou sobrecargas. Nenhum revendedor está autorizado a receber produto de cliente para encaminhá-lo à Assistência Técnica Autorizada ICON, ou desta retirá-lo para devolução ao mesmo e a fornecer informações em nome da ICON sobre o andamento do serviço. A ICON ou a Assistência Técnica Autorizada ICON não se responsabilizarão por eventuais danos ou demora em decorrência dessa não observância. A ICON manterá disponíveis as peças de reposição enquanto não cessar a fabricação ou importação do produto. Caso cessada a produção ou importação do produto, a ICON manterá a oferta de reposição da sua linha de produtos por um período de tempo, nas formas da lei. As condições estabelecidas neste Termo estão asseguradas ao primeiro comprador usuário deste produto, pelo período de 1 (um) ano (já incluso o período de garantia legal – primeiros 90 dias), contado a partir da data de emissão da Nota/Cupom Fiscal de venda, em caso de uso exclusivamente residencial.

## Extinção da Garantia

Esta Garantia será considerada sem efeito quando: Do decurso de prazo de sua validade. O produto for entregue para o conserto a pessoas não autorizadas pela ICON, forem verificados sinais de violação de suas características originais ou montagem fora do padrão de fábrica. O produto for utilizado em academias, condomínios, clínicas, clubes, saunas, submerso em água ou qualquer modo de uso que a este se assemelhe que não para o fim residencial. Se o produto for usado como um modelo de exposição em lojas, se todas as instruções contidas no manual não forem seguidas, se o produto for usado indevidamente de forma anormal, ou se usado para fins comerciais ou de aluguel. Esta garantia não se estende a danos durante o transporte do produto.

## Observações

São de responsabilidade do cliente as despesas decorrentes do atendimento de chamadas julgadas improcedentes. Nenhum revendedor ou Assistência Técnica Autorizada tem autorização para alterar este Termo ou assumir compromissos em nome da ICON. A ICON não se responsabiliza por eventuais acidentes e suas consequências, decorrentes da violação das características originais ou montagem fora do padrão de fábrica de seus produtos. É muito importante que você leia o manual de instruções antes de operar o produto. Lembre-se de realizar manutenção periódica como especificado neste manual, para assegurar condições de operação e uma satisfação garantida. A ICON não é responsável ou está sujeita direta ou indiretamente, especialmente por danos causados pela performance do produto, como danos financeiros, danos à propriedade e outros.

**Fone: 011 4319-2700**

**Endereço:**

**150 Sports - Serviços, Comércio e Importação de Artigos Esportivos.**

**CNPJ 17.860.646/0001-41**

**Rua Dona Carlota, 150 - Centro**

**Santo André/SP - Brasil**

**CEP 09040-250**