

# GOLD'S GYM<sup>®</sup>

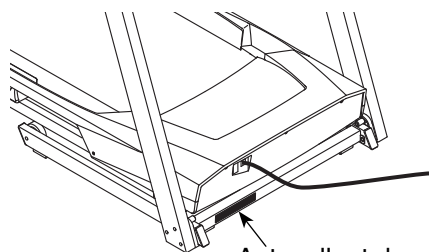
## TRAINER 420

[www.workoutwarehouse.com](http://www.workoutwarehouse.com)

N°. du Modèle GGTL39613C.0

N°. de Série \_\_\_\_\_

Écrivez le numéro de série sur la ligne ci-dessus pour référence.



Autocollant du  
Numéro de Série

### ACTIVEZ VOTRE GARANTIE

Pour enregistrer votre appareil et activer votre garantie aujourd'hui, allez sur le site [www.iconservice.ca](http://www.iconservice.ca).

### SERVICE À LA CLIENTÈLE

Appelez gratuitement le  
1-888-936-4266  
du lundi au vendredi de 7h30 à  
16h30 HNE (sauf jours fériés)

ou par courriel  
[servicealaclientele@iconcanada.ca](mailto:servicealaclientele@iconcanada.ca)

**Merci de ne pas contacter le magasin.**

### ⚠ ATTENTION

Lisez toutes les précautions et les instructions contenues dans ce manuel avant d'utiliser cet appareil. Gardez ce manuel pour vous y référer ultérieurement.

## MANUEL DE L'UTILISATEUR

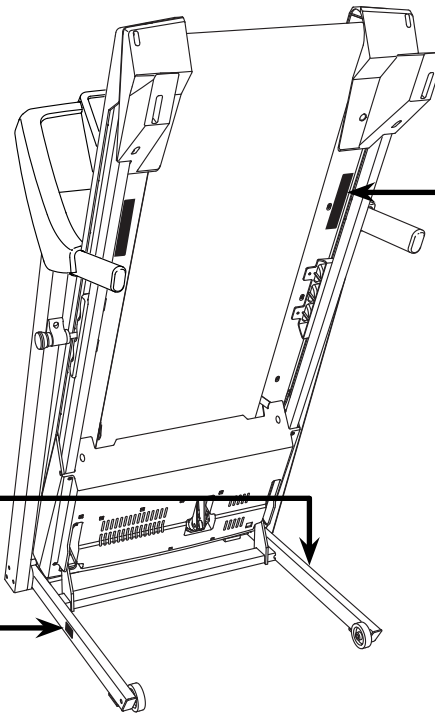


# TABLE DES MATIÈRES

|  |               |
|--|---------------|
| EMPLACEMENT DES AUTOCOLLANTS D'AVERTISSEMENT.....  | 2             |
| PRÉCAUTIONS IMPORTANTES .....                      | 3             |
| AVANT DE COMMENCER .....                           | 6             |
| TABLEAU D'IDENTIFICATION DES PIÈCES.....           | 7             |
| ASSEMBLAGE .....                                   | 8             |
| COMMENT UTILISER LE TAPIS DE COURSE .....          | 14            |
| COMMENT PLIER ET DÉPLACER LE TAPIS DE COURSE ..... | 20            |
| ENTRETIEN ET RÉOLUTION DES PROBLÈMES .....         | 21            |
| CONSEILS POUR L'EXERCICE.....                      | 23            |
| LISTE DES PIÈCES .....                             | 24            |
| SCHÉMA DÉTAILLÉ .....                              | 25            |
| POUR COMMANDER DES PIÈCES DE RECHANGE .....        | Dernière Page |
| GARANTIE LIMITÉE .....                             | Dernière Page |

## EMPLACEMENT DES AUTOCOLLANTS D'AVERTISSEMENT

Les autocollants d'avertissement illustrés ci-contre sont inclus avec cet appareil. Collez les autocollants d'avertissement sur les avertissements en anglais aux endroits indiqués. Ce schéma indique l'emplacement des autocollants d'avertissement. **Si un autocollant est manquant ou illisible, référez-vous à la page de couverture de ce manuel pour commander un nouvel autocollant gratuit. Placez le nouvel autocollant à l'endroit indiqué.** Remarque : les autocollants ne sont peut-être pas illustrés à l'échelle.



**⚠ ADVERTISSEMENT:**

Protégez-vous et toutes autres personnes des risques de blessures graves. Lisez le manuel et:

- Tenez-vous seulement sur les repose-pieds lorsque vous commencez ou arrêtez le tapis roulant.
- Changez la vitesse progressivement.
- Tenez-vous toujours aux rampes afin d'éviter de tomber et portez toujours l'attache ou la pince lorsque vous utilisez le tapis roulant.
- Arrêtez tout exercice si vous sentez défaillant, si vous avez le vertige ou le souffle coupé.
- Le loquet doit être complètement fermé avant de déplacer ou de ranger le tapis roulant.
- L'inclinaison doit être à la position zéro avant de plier le tapis pour le ranger.
- Ne laissez jamais aucun enfant près ou autour de tapis.
- Enlevez la clé lorsque vous n'utilisez pas le tapis roulant.
- Gardez vos habits, vos doigts et vos cheveux loin de la courroie.
- Ne réglez ou ne réparez jamais la courroie lorsque celle-ci est en mouvement.
- Portez toujours des chaussures de sport lorsque vous utilisez le tapis roulant.

# PRÉCAUTIONS IMPORTANTES

**⚠ AVERTISSEMENT :** pour réduire les risques de brûlures, d'incendies, de décharges électriques et de blessures, veuillez lire toutes les précautions importantes et les instructions contenues dans ce manuel, ainsi que toutes les mises en garde sur votre tapis de course avant de l'utiliser. ICON décline toute responsabilité pour les blessures ou les dommages matériels résultant de l'utilisation de cet appareil.

1. Le propriétaire est responsable de s'assurer que tous les utilisateurs du tapis de course sont correctement informés de tous les avertissements et toutes les précautions.
2. Consultez votre médecin avant de commencer tout programme d'exercices. Ceci est particulièrement important pour les personnes de plus de 35 ans et celles ayant des problèmes de santé.
3. Utilisez le tapis de course uniquement de la manière décrite dans ce manuel.
4. Ce tapis de course est conçu uniquement pour une utilisation privée. N'utilisez pas le tapis de course dans un cadre commercial, locatif ou institutionnel.
5. Gardez le tapis de course à l'intérieur, à l'abri de l'humidité et de la poussière. Ne placez pas le tapis de course dans un garage, sur un patio couvert ou près d'une source d'eau.
6. Placez le tapis de course sur une surface plane avec au moins 8 pieds (2,4 m) d'espace à l'arrière et 2 pieds (0,6 m) de chaque côté. Ne placez pas le tapis de course sur une surface qui pourrait bloquer les bouches d'aération. Pour protéger votre sol ou votre moquette, placez un tapis sous l'appareil.
7. Ne faites pas fonctionner le tapis de course dans une pièce où des produits aérosols sont utilisés et où de l'oxygène est administré.
8. Gardez toujours les enfants de moins de 12 ans et les animaux domestiques éloignés du tapis de course.
9. Le tapis de course ne doit pas être utilisé par des personnes dont le poids est supérieur à 300 livres (136 kg).
10. Ne laissez jamais plus d'une personne à la fois utiliser le tapis de course.
11. Portez des vêtements de sport quand vous faites de l'exercice. Ne portez pas des vêtements amples qui pourraient se coincer dans le tapis de course. Des vêtements avec support athlétique sont recommandés pour les hommes et les femmes. *Portez toujours des chaussures de sport. N'utilisez jamais le tapis de course les pieds nus, en chaussettes ou en sandales.*
12. Branchez le cordon d'alimentation dans un suppresseur de surtension (non inclus), puis branchez le suppresseur de surtension dans une prise de courant appropriée (voir la page 14). Pour éviter de surcharger le circuit, ne branchez aucun autre appareil électrique sur le suppresseur de surtension ou dans une prise de courant sur le même circuit, sauf des dispositifs à faible consommation comme les chargeurs de téléphones portables.
13. Utilisez uniquement un suppresseur de surtension conforme à toutes les spécifications décrites à la page 14. Pour acheter un suppresseur de surtension, appelez le numéro de téléphone indiqué sur la couverture de ce manuel.
14. Si vous n'utilisez pas un suppresseur de surtension qui fonctionne correctement, vous pourriez endommager le système de commande du tapis de course. Si le système de commande est endommagé, la courroie mobile peut ralentir, accélérer ou s'arrêter brusquement, ce qui pourrait entraîner des chutes et des blessures graves.
15. Gardez le cordon d'alimentation et le suppresseur de surtension à l'écart des surfaces chauffantes.

16. Ne faites jamais tourner la courroie mobile lorsque l'appareil est éteint. Ne faites pas fonctionner le tapis de course si le cordon d'alimentation ou la prise sont endommagés, ou si l'appareil ne fonctionne pas correctement. (Référez-vous à la section **RÉSOLUTION DES PROBLÈMES** à la page 21 si le tapis de course ne fonctionne pas correctement.)
17. Veuillez lire attentivement, comprendre et testez les procédures d'arrêt d'urgence avant d'utiliser le tapis de course (voir la section **COMMENT ALLUMER L'APPAREIL** à la page 16). Tenez toujours les rampes quand vous utilisez le tapis de course.
18. Montez toujours sur les repose-pieds quand vous allumez ou éteignez la courroie mobile. Tenez toujours les rampes quand vous utilisez le tapis de course.
19. Gardez vos doigts, cheveux et vêtements éloignés de la courroie mobile en mouvement.
20. Le tapis de course est capable d'atteindre des vitesses élevées. Changez la vitesse progressivement de manière à éviter les changements de vitesse brusques.
21. Le détecteur du rythme cardiaque n'est pas un dispositif médical. Divers facteurs comme les mouvements de l'utilisateur peuvent rendre la lecture du rythme cardiaque moins précise. Le détecteur du rythme cardiaque ne sert qu'à donner une idée approximative des fluctuations de votre rythme cardiaque durant l'exercice.
22. Ne laissez pas le tapis de course allumé sans surveillance. Retirez toujours la clé de la console, placez l'interrupteur sur la position Off (voir le schéma à la page 6 pour l'emplacement de l'interrupteur) et débranchez le cordon d'alimentation lorsque le tapis de course n'est pas utilisé.
23. N'essayez pas de déplacer le tapis de course tant qu'il n'est pas correctement assemblé. (Référez-vous aux sections **ASSEMBLAGE** page 8, et **COMMENT PLIER ET DÉPLACER LE TAPIS DE COURSE** à la page 20.) Vous devez être capable de soulever sans risque un poids de 45 livres (20 kg) pour déplacer le tapis de course.
24. Lorsque vous pliez ou déplacez le tapis de course, assurez-vous que le loquet de rangement retient fermement le cadre en position de rangement.
25. Ne changez pas l'inclinaison du tapis de course en plaçant des objets sous l'appareil.
26. N'insérez aucun objet dans les ouvertures du tapis de course.
27. Vérifiez et serrez correctement toutes les pièces du tapis de course régulièrement.
28. **DANGER** : débranchez toujours le cordon d'alimentation immédiatement après l'utilisation, avant de nettoyer le tapis de course et avant d'effectuer les procédures d'entretien et de réglage décrites dans ce manuel. N'enlevez jamais le capot du moteur à moins qu'un représentant de service autorisé ne vous demande de le faire. Seul un représentant de service autorisé peut effectuer tout réglage qui n'est pas décrit dans ce manuel.
29. Un excès d'exercice peut entraîner des blessures graves, voire la mort. Si vous ressentez des étourdissements ou de la douleur ou si vous devenez essoufflé, arrêtez immédiatement l'exercice et retrouvez votre calme.

## **GARDEZ CES INSTRUCTIONS**

# PROTÉGEZ

VOTRE ÉQUIPEMENT DE FITNESS  
AVEC UNE EXTENSION DE SERVICE



Votre nouvel équipement de fitness représente un investissement important pour votre santé. Protégez maintenant cet investissement contre les soucis mécaniques et électriques imprévisibles jusqu'à cinq ans.

## CARACTÉRISTIQUES DE L'EXTENSION

- Une protection de un à cinq ans
- Un réseau de plus de 100 centres de réparations
- Des techniciens hautement qualifiés
- Une ligne d'appel nationale gratuite
- Une procédure simple pour les réparations
- Pas de déclaration à remplir
- Une inscription facile
- Des réparations rapides et efficaces partout au Canada
- Frais de réparation à domicile couverts
- Pièces et la main-d'œuvre incluses
- Pannes mécaniques et électriques incluses

Pour protéger votre équipement aujourd'hui,  
appelez le Service à la Clientèle au  
**1-888-936-4266**  
Ou envoyez-nous un courriel au  
[customerservice@iconcanada.ca](mailto:customerservice@iconcanada.ca)

 **ICON**<sup>™</sup>  
du/of Canada Inc.

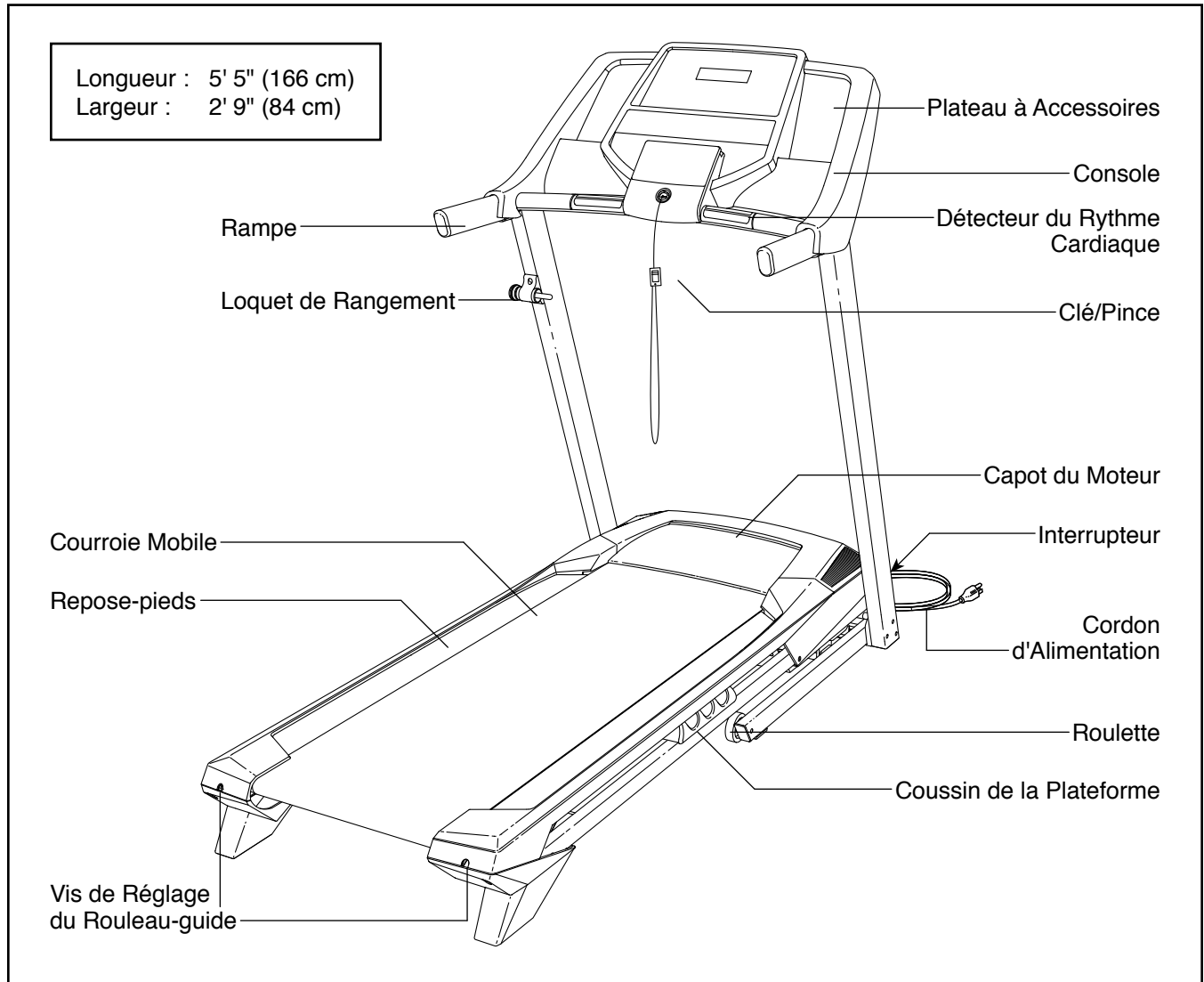
# AVANT DE COMMENCER

Merci d'avoir sélectionné le nouveau tapis de course GOLD'S GYM® TRAINER 420. Le tapis de course TRAINER 420 offre un large éventail de fonctionnalités conçues pour rendre vos entraînements chez vous plus agréables et efficaces.

**Nous vous conseillons de lire attentivement ce manuel avant d'utiliser le tapis de course.** Si vous avez des questions après avoir lu ce manuel, veuillez vous référer à la page de couverture de ce manuel

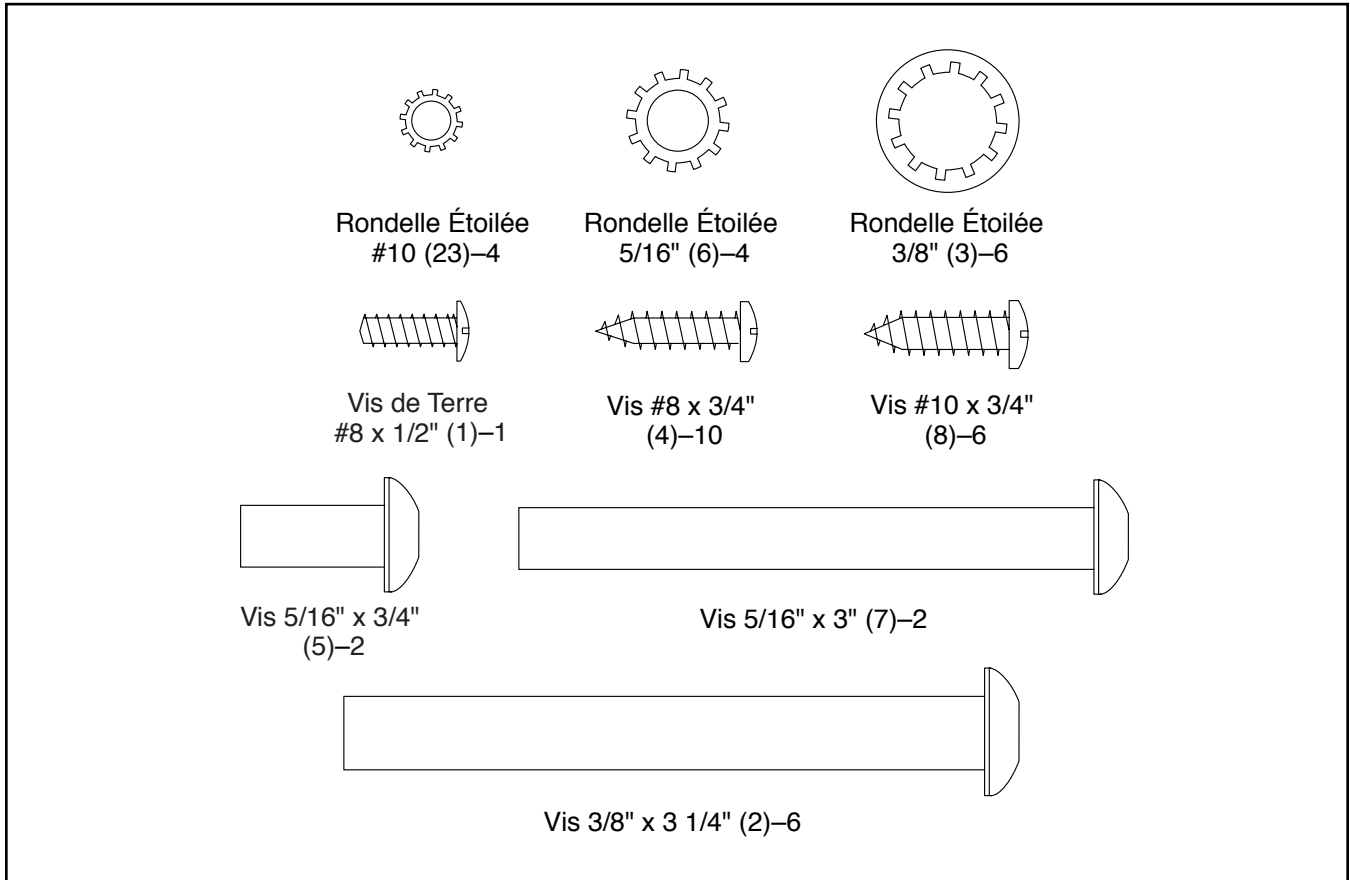
pour nous contacter. Pour nous permettre de mieux vous assister, notez le numéro du modèle et le numéro de série de l'appareil avant de nous appeler. Le numéro du modèle et l'emplacement de l'autocollant du numéro de série sont indiqués sur la page de couverture de ce manuel.

Familiarisez-vous avec les pièces sur le schéma ci-dessous avant de continuer la lecture de ce manuel.



# TABLEAU D'IDENTIFICATION DES PIÈCES

Référez-vous aux schémas ci-dessous pour identifier les petites pièces utilisées lors de l'assemblage. Le nombre entre parenthèses à côté de chaque schéma fait référence au numéro de la pièce sur la LISTE DES PIÈCES, vers la fin de ce manuel. Le nombre après les parenthèses est la quantité nécessaire à l'assemblage. **Remarque : si une pièce n'est pas dans le sac des pièces, vérifiez qu'elle n'est pas pré-assemblée. Des pièces de rechange peuvent être incluses.**



# ASSEMBLAGE

- Il faut être deux personnes pour assembler l'appareil.
- Placez toutes les pièces sur un espace dégagé et retirez tout le matériel d'emballage. Ne jetez pas le matériel d'emballage avant d'avoir terminé toutes les étapes de l'assemblage.
- Durant le transport, il est possible que du lubrifiant se dépose sur les surfaces du tapis de course. Ceci est normal. S'il y a du lubrifiant sur le tapis de course, essuyez-le à l'aide d'un chiffon doux imbibé d'un détergent doux et non abrasif.

- Les pièces gauche portent l'indication « L » ou « Left » et les pièces droite portent l'indication « R » ou « Right ».
- Pour identifier les petites pièces, référez-vous à la page 7.
- Vous aurez besoin des outils suivants pour l'assemblage :

la clé hexagonale incluse



un tournevis cruciforme



Pour ne pas abîmer les pièces, n'utilisez pas d'outils électriques.

## 1. Allez sur le site [www.iconservice.ca/CustomerService/registration](http://www.iconservice.ca/CustomerService/registration) pour enregistrer votre appareil.

- activez votre garantie
- gagnez du temps si vous avez besoin de contacter le Service à la Clientèle plus tard
- pour nous permettre de vous informer des mises à jours et des offres

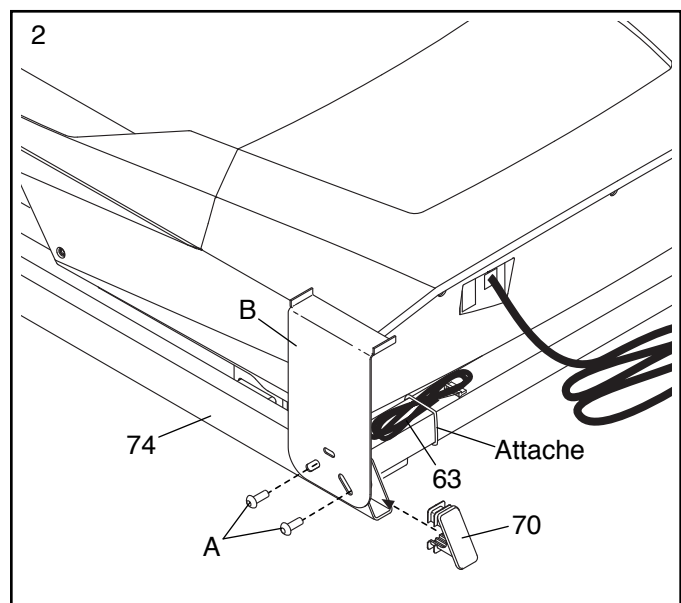
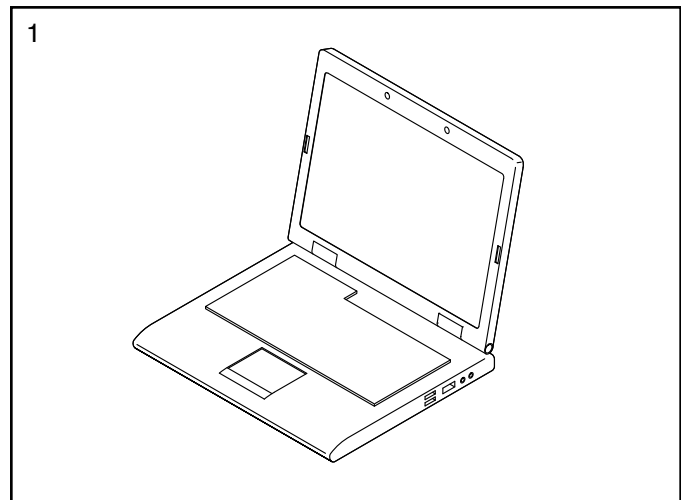
Remarque : si vous n'avez pas accès à l'Internet, appelez le Service à la Clientèle (voir la couverture avant du manuel) pour enregistrer votre produit.

## 2. Assurez-vous que le cordon d'alimentation est débranché.

Retirez et jetez les deux vis (A) et le support de transport (B) du côté droit de la Base (74).  
**Ensuite, retirez et jetez les vis et le support de transport (non illustré) du côté gauche de la Base.**

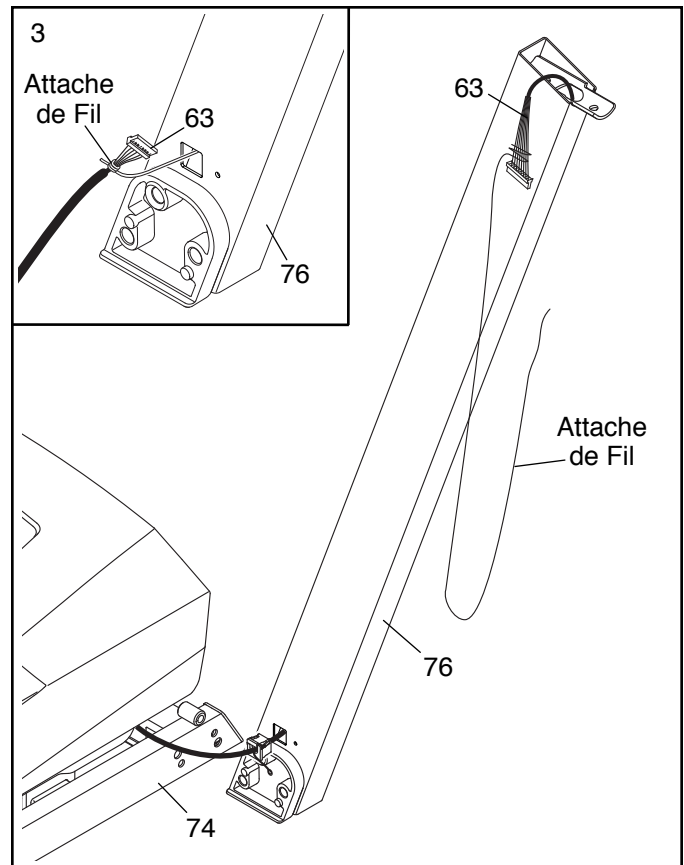
Retirez l'attache du Fil du Montant (63).

Enfoncez un Embout de la Base (70) à l'avant de chaque côté de la Base (74).



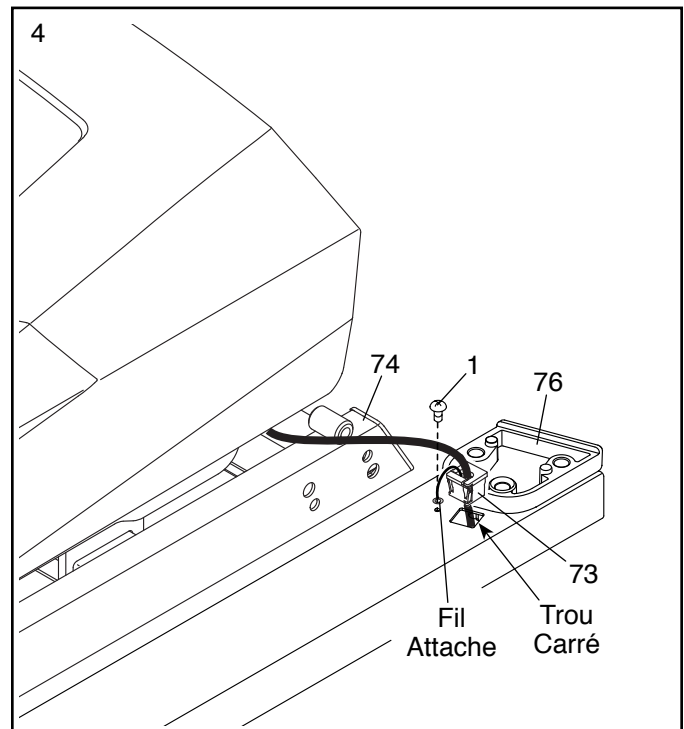
3. Identifiez le Montant Droit (76). Demandez à une autre personne de tenir le Montant Droit près de la Base (74).

**Référez-vous au schéma encadré.** Attachez fermement l'attache de fil se trouvant à l'intérieur du Montant Droit (76) autour de l'extrémité du Fil du Montant (63). Ensuite, insérez le Fil du Montant dans la partie inférieure du Montant Droit alors que vous tirez l'autre extrémité du fil à travers le Montant Droit, vers le haut.



4. Couchez le Montant Droit (76) près de la Base (74) comme sur le schéma. Attachez le fil de terre sur la Base à l'aide d'une Vis de Terre #8 x 1/2" (1).

Ensuite, enfoncez le Passe-fil du Montant (73) dans le trou carré sur le Montant Droit (76).

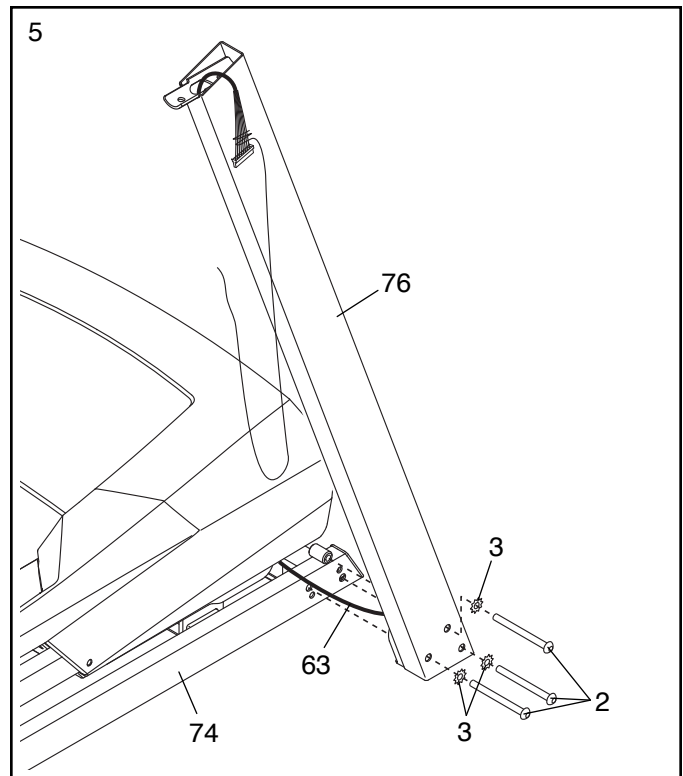


5. Tenez le Montant Droit (76) contre la Base (74).  
**Assurez-vous de ne pas pincer le Fil du Montant (63).**

Insérez une Vis 3/8" x 3 1/4" (2) avec une Rondelle Étoilée 3/8" (3) dans le trou supérieur sur le Montant Droit (76). Ensuite, vissez la Vis de quelques tours seulement dans la Base (74).

Vissez de quelques tours seulement deux autres Vis 3/8" x 3 1/4" (2) avec deux Rondelles Étoilées 3/8" (3) dans le Montant Droit (76) et la Base (74). **Ne serrez pas encore complètement les Vis.**

**Attachez le Montant Gauche (non illustré) de la même manière.** Remarque : il n'y a pas de fils sur le côté gauche.

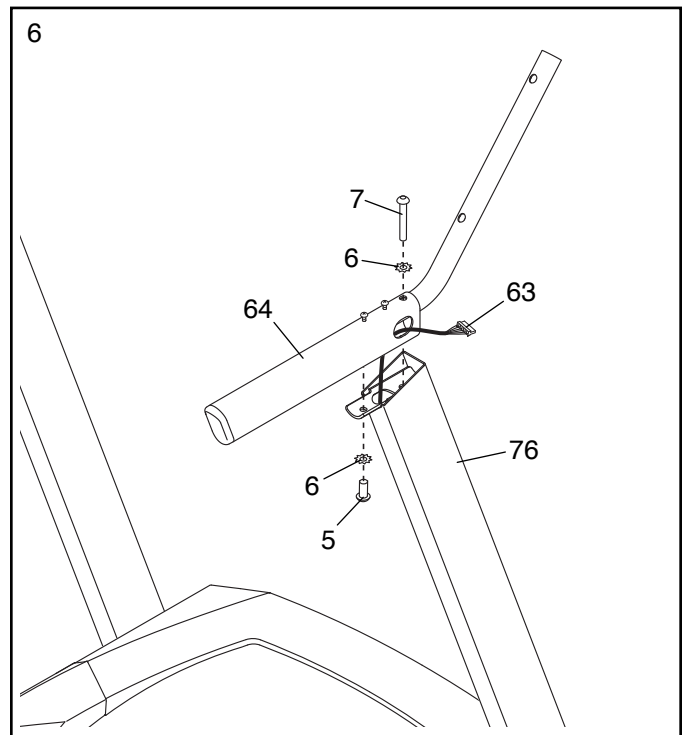


6. Identifiez la Rampe Droite (64). Demandez à une autre personne de tenir la Rampe Droite près du Montant Droit (76).

Enfilez le Fil du Montant (63) dans la partie inférieure de la Rampe Droite (64) et faites-le ressortir du trou sur la Rampe Droite.

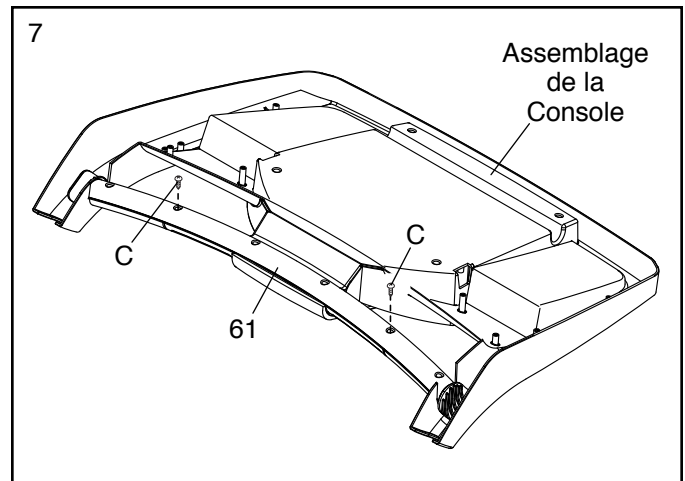
**Faites attention de ne pas coincer le Fil du Montant (63).** Insérez et serrez de quelques tours seulement une Vis 5/16" x 3/4" (5) avec une Rondelle Étoilée 5/16" (6) dans le Montant Droit et la Rampe Droite (64). Ensuite, serrez de quelques tours seulement une Vis 5/16" x 3" (7) avec une Rondelle Étoilée 5/16" (6) dans la Rampe Droite et le Montant Droit. **Ne serrez pas encore complètement les Vis.**

**Attachez la Rampe Gauche (non illustrée) de la même manière.** Remarque : il n'y a pas de fils sur le côté gauche.

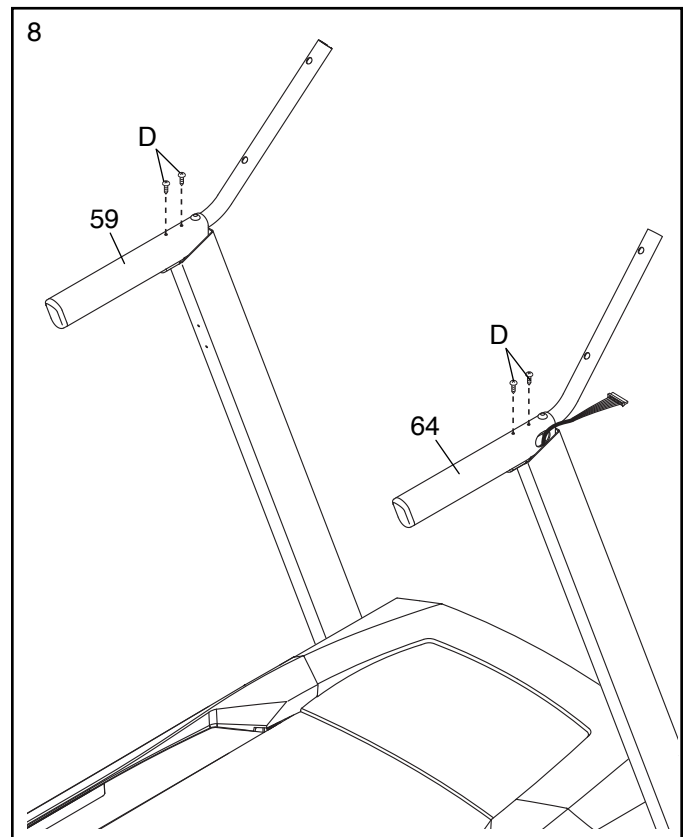


7. Placez l'assemblage de la console face contre terre sur une surface douce pour ne pas la rayer.

Retirez et jetez les deux vis (C) indiquées.  
Ensuite, retirez la Barre Transversale (61).

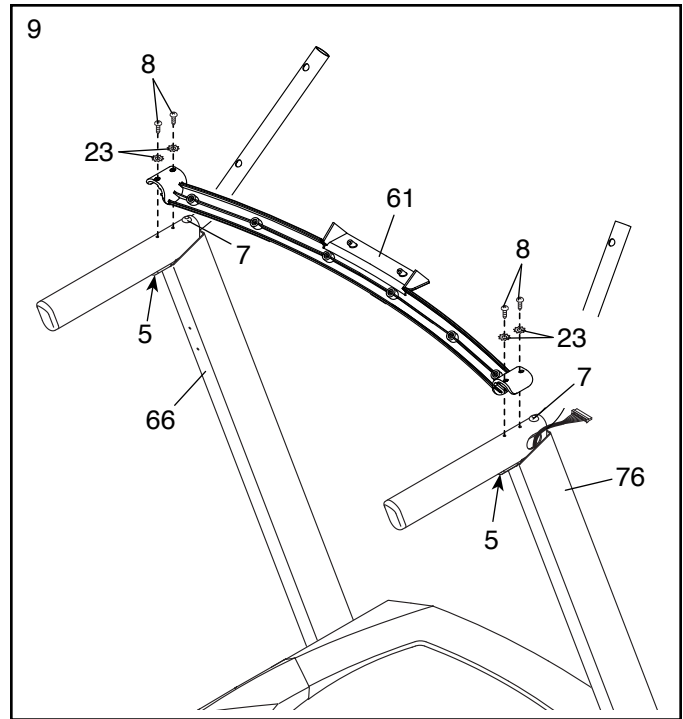


8. Retirez et jetez les quatre vis (D) indiquées.



9. Attachez la Barre Transversale de la Console (61) sur les Montants Gauche et Droit (66, 76) à l'aide de quatre Vis #10 x 3/4" (8) et quatre Rondelles Étoilées #10 (23). **Vissez les quatre Vis de quelques tours chacune avant de toutes les serrer.**

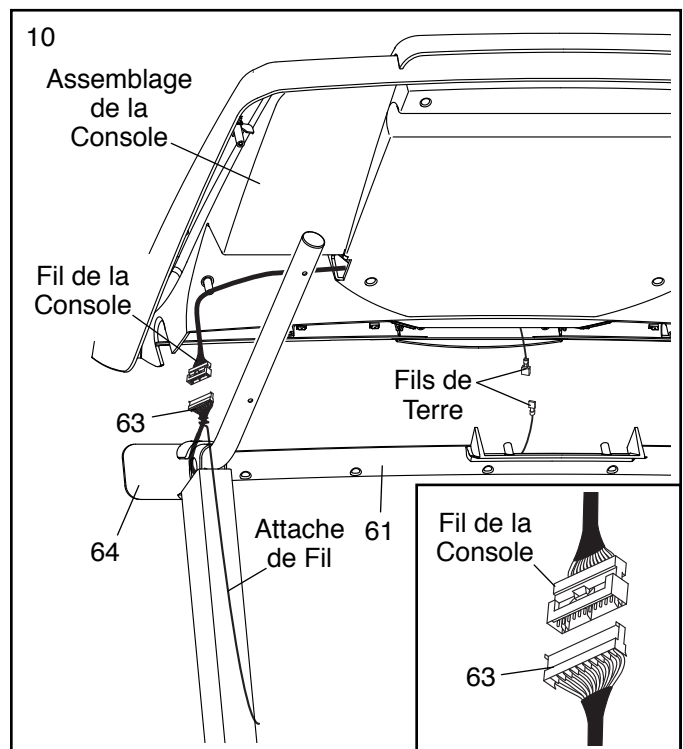
Ensuite, serrez fermement les deux Vis 5/16" x 3/4" (5) et deux Vis 5/16" x 3" (7).



10. Avec l'aide d'une deuxième personne, tenez l'assemblage de la console près de la Rampe Droite (64).

**Référez-vous au schéma encadré.** Branchez le Fil du Montant (63) dans le fil de la console. **Les connecteurs doivent glisser facilement l'un dans l'autre et s'enclencher en place.** Si ce n'est pas le cas, tournez un des connecteurs et essayez de nouveau. **SI VOUS NE BRANCHEZ PAS CORRECTEMENT LES CONNECTEURS, LA CONSOLE PEUT ÊTRE ENDOMMAGÉE QUAND VOUS L'ALLUMEZ.** Ensuite, retirez l'attache de fil du Fil du Montant.

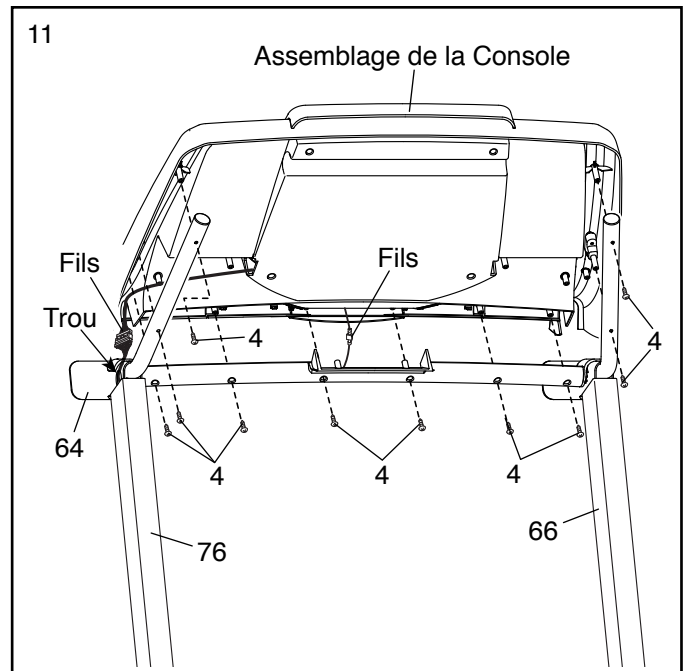
Branchez le fil de terre de la console dans le fil de terre sur la Barre Transversale de la Console (61).



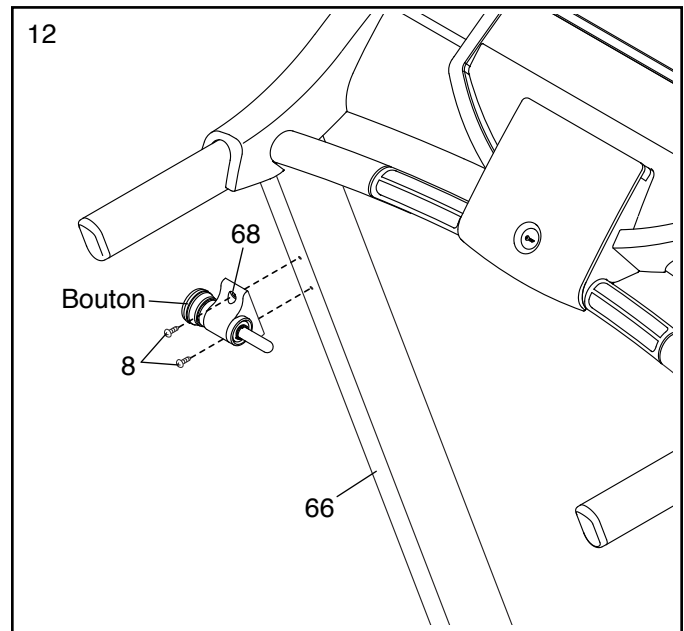
11. Insérez les fils dans la Rampe Droite (64) dans le trou indiqué alors que vous placez l'assemblage de la console sur les Montants (66, 76). **Assurez-vous que les fils ne sont pas pincés.**

Attachez l'assemblage de la console à l'aide de dix Vis #8 x 3/4" (4). **Vissez chacune des dix Vis de quelques tours avant de toutes les serrer. Ne serrez pas excessivement les Vis.**

**Référez-vous à l'étape 5.** Serrez fermement les six Vis 3/8" x 3 1/4" (2).



12. Orientez le Logement du Loquet (68) de manière à ce que le bouton soit du côté indiqué. Attachez le Logement du Loquet sur le Montant Gauche (66) à l'aide de deux Vis #10 x 3/4" (8). **Vissez les deux Vis de quelques tours chacune puis serrez-les.**



13. **Assurez-vous que toutes les pièces sont correctement serrées avant d'utiliser le tapis de course.** Si les autocollants du tapis de course sont recouverts de feuilles en plastique transparent, retirez les feuilles. Pour protéger votre sol ou votre moquette, placez un tapis sous l'appareil. Remarque : des pièces supplémentaires sont peut-être incluses. Gardez les clés hexagonales incluses dans un endroit sûr ; l'une de ces clés vous servira à ajuster la courroie mobile (voir la page 22).

# COMMENT UTILISER LE TAPIS DE COURSE

## COMMENT BRANCHER LE CORDON D'ALIMENTATION

### Utilisez un Suppresseur de Surtension

Votre tapis de course, comme tout autre appareil électronique, peut être endommagé par des changements soudains de tension dans l'alimentation électrique de votre maison. Des surtensions de voltage, crêtes de tension et interférences sonores peuvent résulter des conditions climatiques ou être causées par d'autres appareils qui sont allumés ou éteints. **Pour réduire le risque d'endommager le tapis de course, utilisez toujours un suppresseur de surtension avec le tapis de course. Pour acheter un suppresseur de surtension, référez-vous à la précaution 13 à la page 3.**

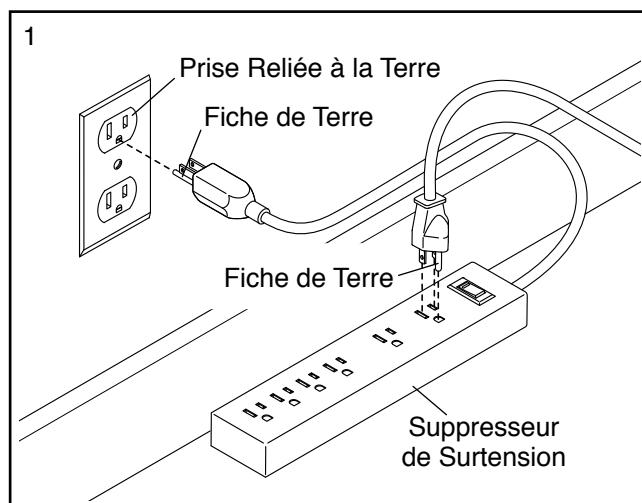
Utilisez uniquement un suppresseur de surtension de type UL 1449 comme suppresseur de pointe de tension transitoire (TVSS). Le suppresseur de surtension doit avoir une tension nominale inférieure ou égale à 400 volts et une dissipation minimale de 450 joules. Le suppresseur de surtension doit aussi avoir une tension nominale de 120 volts CA et 15 ampères. Le suppresseur de surtension doit être équipé d'un voyant lumineux indiquant que le suppresseur fonctionne correctement. **Si vous n'utilisez pas un suppresseur de surtension qui fonctionne correctement, vous pourriez endommager le système de commande du tapis de course et entraîner des blessures graves chez les utilisateurs.**

### Branchez le Cordon d'Alimentation

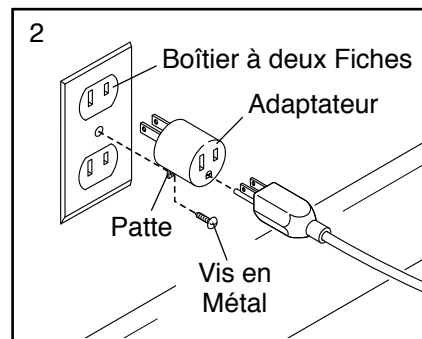
**Le tapis de course doit être relié à la terre.** S'il venait à mal fonctionner ou tombait en panne, la mise à la terre fournit un chemin de moindre résistance au courant électrique, ce qui réduit les risques de chocs électriques. Le cordon d'alimentation du tapis de course est équipé d'une prise avec une broche de terre (voir le schéma 1 sur cette page).

**⚠ DANGER :** un mauvais branchement de l'équipement peut augmenter des risques de chocs électriques. Demandez conseil à un électricien ou un réparateur qualifié pour vous assurer que l'appareil est correctement relié à la terre. Ne modifiez d'aucune manière la fiche ; si elle ne peut être insérée dans la prise murale, faites installer une prise murale conforme par un électricien qualifié.

Branchez le cordon d'alimentation dans un suppresseur de surtension et branchez le suppresseur de surtension dans une prise murale correctement installée et reliée à la terre selon les codes locaux. **La prise murale doit être sur un circuit nominal de 120 volts, capable de soutenir 15 ampères ou plus. Pour ne pas surcharger le circuit, ne branchez aucun autre appareil électrique, sauf des appareils à faible puissance comme les chargeurs de téléphone portable, dans le suppresseur de surtension ou dans la prise sur le même circuit. IMPORTANT : le tapis de course n'est peut-être pas compatible avec l'équipement AFCI.**

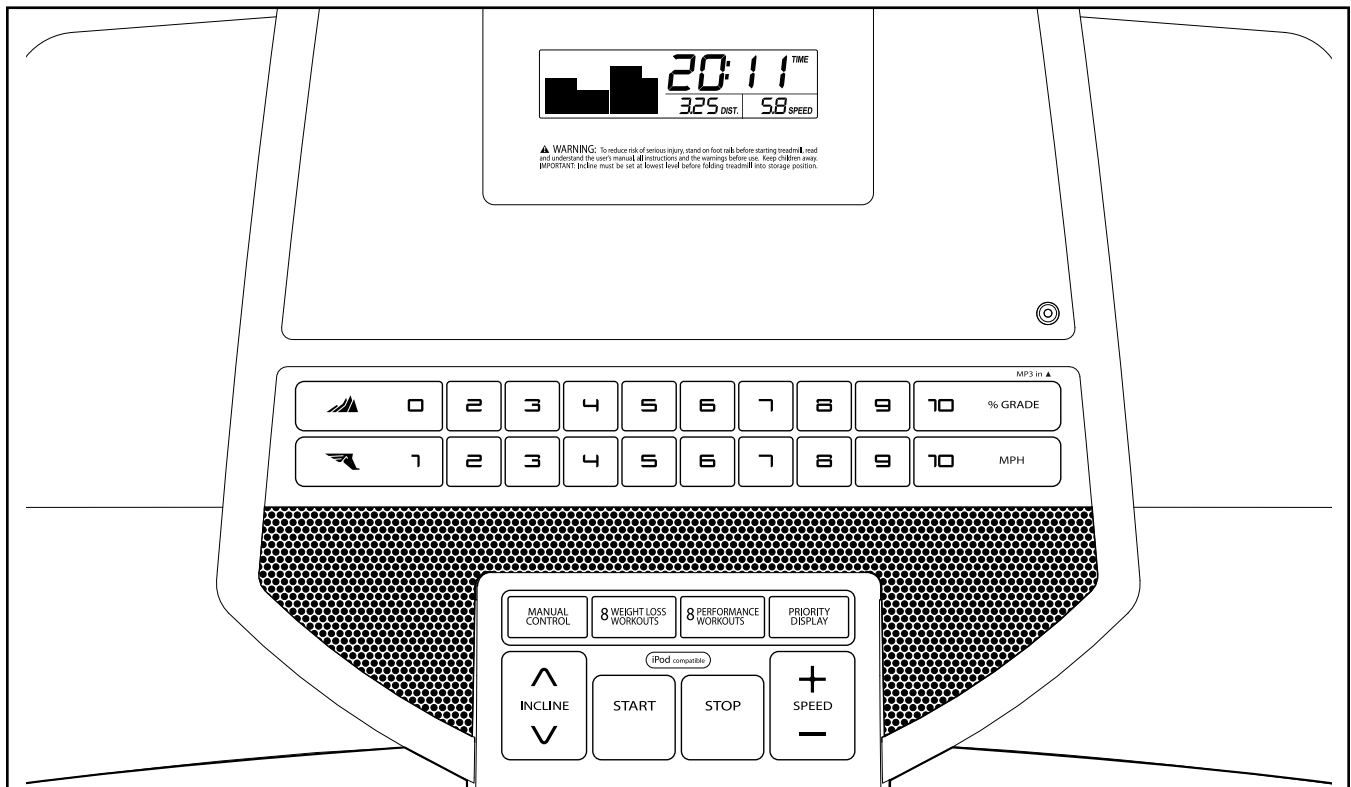


Un adaptateur temporaire peut être utilisé pour brancher le suppresseur de surtension dans une prise murale à deux fiches si une prise correctement reliée à la terre n'est pas disponible.



La patte rigide de couleur verte qui dépasse de l'adaptateur doit être attachée sur un support mis à la terre tel que le boîtier d'une prise murale correctement relié à la terre. **Certains boîtiers de prise murale à deux fiches ne sont pas reliés à la terre. Avant d'utiliser un adaptateur, contactez un électricien qualifié pour déterminer si le boîtier de la prise murale est relié à la terre. L'adaptateur temporaire doit être utilisé uniquement jusqu'à ce qu'une prise murale correctement reliée à la terre puisse être installée par un électricien qualifié.**

## SCHÉMA DE LA CONSOLE



### COLLER L'AUTOCOLLANT D'AVERTISSEMENT

Localisez les messages d'avertissement en anglais sur la console. Les mêmes avertissements en d'autres langues se trouvent sur la feuille des autocollants incluse. Collez l'autocollant d'avertissement en français sur la console.

### CARACTÉRISTIQUES DE LA CONSOLE

La console du tapis de course offre un éventail de fonctionnalités conçues pour rendre vos entraînements plus efficaces et plus agréables. Quand vous utilisez le mode manuel de la console, vous pouvez changer la vitesse et l'inclinaison du tapis de course d'une simple pression de touche. Pendant que vous vous entraînez, la console affiche des données instantanées sur votre entraînement. Vous pouvez mesurer votre rythme cardiaque à l'aide du détecteur du rythme cardiaque intégré.

La console est aussi équipée d'un choix d'entraînements prédéfinis conçus pour vous aider à brûler des calories et à renforcer votre système cardiovasculaire, tout en tonifiant et fortifiant vos muscles. Chaque entraînement contrôle automatiquement la vitesse et l'inclinaison du tapis de course en vous guidant tout au long d'une séance d'entraînement efficace.

Vous pouvez même écouter votre musique ou vos livres audio préférés durant l'entraînement grâce au système audio de la console.

**Pour allumer l'appareil, allez à la page 16. Pour utiliser le mode manuel, allez à la page 16. Pour utiliser un entraînement prédéfini, allez à la page 18. Pour utiliser le mode d'information, allez à la page 19. Pour utiliser le système audio de la console, allez à la page 19.**

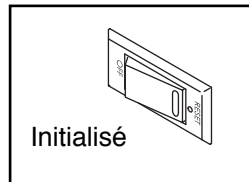
**IMPORTANT : si la console est recouverte d'un film en plastique transparent, retirez le film. Pour ne pas abîmer la plateforme de marche, portez des chaussures de sport propres lorsque vous utilisez le tapis de course. La première fois que vous utilisez le tapis de course, observez l'alignement de la courroie mobile et centrez-la si nécessaire (voir la page 22).**

Remarque : la console peut afficher la vitesse et la distance en miles ou en kilomètres. Pour savoir quelle unité de mesure est sélectionnée, référez-vous à la section LE MODE D'INFORMATION à la page 19. Par souci de clarté, toutes les instructions dans ce manuel renvoient aux miles.

## COMMENT ALLUMER L'APPAREIL

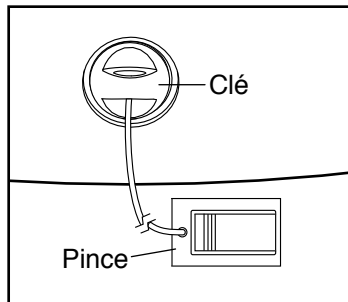
**IMPORTANT** : si le tapis de course a été exposé à des températures froides, laissez-le se réchauffer à la température ambiante avant de l'allumer. Si vous ne suivez pas cette précaution, vous risquez d'endommager l'écran de la console ou d'autres composants électriques.

Branchez le cordon d'alimentation (voir la page 14). Ensuite, trouvez l'interrupteur sur le cadre près du cordon d'alimentation. Assurez-vous que l'interrupteur est placé sur la position Reset (initialisation).



**IMPORTANT** : la console est équipée d'un mode d'affichage démo conçu pour être utilisé quand le tapis de course est exposé dans un magasin. Si les écrans s'allument quand le cordon d'alimentation est branché et que l'interrupteur est placé sur la position Reset, cela signifie que le mode démo est activé. Pour désactiver le mode démo, maintenez la touche Stop (arrêt) enfoncée pendant quelques secondes. Si les écrans restent allumés, référez-vous à la section LE MODE D'INFORMATION à la page 19 pour désactiver le mode démo.

Ensuite, montez sur les repose-pieds du tapis de course. Trouvez la pince reliée à la clé (voir le schéma à droite), et glissez-la sur la taille de votre vêtement. Ensuite, insérez la clé dans la console. L'écran s'allume peu de temps après. **IMPORTANT** : dans une situation d'urgence, la clé peut être tirée hors de la console, ce qui forcera la courroie mobile à ralentir jusqu'à l'arrêt. Testez la pince en reculant de quelques pas avec précaution ; si la clé n'est pas tirée hors de la console, réglez la position de la pince.



**IMPORTANT** : avant d'utiliser le tapis de course, suivez les étapes suivantes pour vous assurer que la console affiche le niveau d'inclinaison correct : tout d'abord, appuyez une fois sur la touche d'augmentation de Incline (l'inclinaison). Ensuite, appuyez soit sur la touche de diminution de Incline, soit sur la touche d'inclinaison la plus basse pour que l'inclinaison soit réglée sur le niveau le plus bas. Quand le cadre se bouge plus, le tapis de course est prêt à l'utilisation.

## COMMENT UTILISER LE MODE MANUEL

### 1. Insérez la clé dans la console.

Référez-vous à la section COMMENT ALLUMER L'APPAREIL à gauche.

### 2. Sélectionnez le mode manuel.

Quand la clé est enfoncée dans la console, le mode manuel est sélectionné. Si vous avez sélectionné un entraînement, retirez la clé de la console, puis réinsérez-la. Seuls des zéros devraient apparaître sur les écrans.



### 3. Mettez la courroie mobile en marche.

Pour mettre en marche la courroie mobile, appuyez sur la touche Start (marche), la touche d'augmentation de Speed (la vitesse) ou sur l'une des touches de la vitesse numérotées.

Si vous appuyez sur la touche Start ou sur la touche d'augmentation de Speed, la courroie mobile se met à tourner à 1 mph. Alors que vous vous entraînez, appuyez sur les touches d'augmentation et de diminution de Speed pour changer la vitesse de la courroie comme vous le désirez. Chaque fois que vous appuyez sur une des touches, la vitesse change de 0,1 mph ; si vous maintenez la touche enfoncée, la vitesse change par étape de 0,5 mph.

Si vous appuyez sur une des touches de la vitesse numérotées, la vitesse de la courroie mobile changera graduellement pour atteindre la vitesse sélectionnée.

Pour arrêter la courroie mobile, appuyez sur la touche Stop (arrêt). Le temps se met alors à clignoter sur l'écran. Pour remettre en marche la courroie mobile, appuyez sur la touche Start, la touche d'augmentation de Speed ou sur l'une des touches de la vitesse numérotées.

#### 4. Changez l'inclinaison du tapis de course comme vous le désirez.

Pour changer l'inclinaison du tapis de course, appuyez sur les touches d'augmentation ou de diminution de Incline (l'inclinaison), ou sur l'une des touches d'inclinaison numérotées. Chaque fois que vous appuyez sur la touche d'augmentation ou de diminution de Incline, l'inclinaison change de 0,5 %. Si vous appuyez sur une des touches d'inclinaison numérotées, l'inclinaison changera graduellement jusqu'à atteindre l'inclinaison sélectionnée.

#### 5. Suivez votre progression sur les écrans.

Lorsque vous sélectionnez le mode manuel, une piste représentant 400 m (1/4 de mile) apparaît sur la matrice. Alors que vous marchez ou courez sur le tapis de course, les indicateurs autour de la piste s'allument l'un après l'autre jusqu'à ce que toute la piste soit allumée. La piste disparaît alors et les indicateurs recommencent à s'allumer un à un.



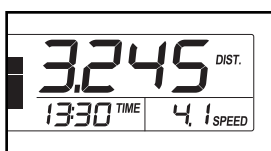
L'écran inférieur gauche peut afficher le temps écoulé et la distance que vous avez parcourue en marchant ou en courant. Chaque fois que vous changez l'inclinaison, l'écran affiche le niveau d'inclinaison pendant quelques secondes. Remarque : lorsqu'un entraînement est sélectionné, l'écran affiche le temps restant avant la fin de l'entraînement plutôt que le temps écoulé.



L'écran inférieur droit peut afficher la vitesse de la courroie mobile et le nombre approximatif de calories que vous aurez brûlées durant votre entraînement. L'écran affiche également votre rythme cardiaque lorsque vous utilisez le détecteur du rythme cardiaque sur les poignées (voir l'étape 6).



L'écran supérieur peut afficher le temps écoulé, la distance parcourue en marchant ou en courant, le nombre approximatif

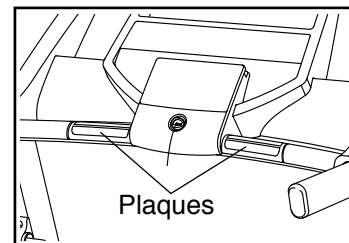


de calories brûlées, ou la vitesse de la courroie mobile. Appuyez plusieurs fois sur la touche Priority Display (affichage prioritaire) jusqu'à ce que l'écran supérieur affiche les informations que vous souhaitez visualiser. Remarque : quand une information est affichée sur l'écran supérieur, cette même information ne s'affichera pas sur l'écran inférieur droit ou inférieur gauche.

Pour remettre les écrans à zéro, appuyez sur la touche Stop, retirez la clé de la console puis réinsérez-la.

#### 6. Mesurez votre rythme cardiaque, si désiré.

Avant d'utiliser le détecteur du rythme cardiaque manuel, retirez le film plastique qui recouvre les plaques métalliques. De plus, assurez-vous que vos mains sont propres.



Pour mesurer votre rythme cardiaque, **montez sur les repose-pieds** et posez les mains sur les plaques métalliques ; **évit**ez de déplacer vos mains. Lorsque votre pouls est détecté, votre rythme cardiaque s'affiche. **Pour une lecture plus précise de votre rythme cardiaque, tenez les plaques pendant au moins 15 secondes.**

#### 7. Lorsque vous avez terminé vos exercices, retirez la clé de la console.

Montez sur les repose-pieds, appuyez sur la touche Stop et **réglez l'inclinaison du tapis de course sur le niveau zéro. L'inclinaison doit être réglée sur le niveau zéro lorsque vous pliez le tapis de course en position de rangement, sinon vous risquez de l'endommager.** Ensuite, retirez la clé de la console et rangez-la dans un endroit sûr.

Lorsque vous avez terminé votre entraînement, placez l'interrupteur sur la position Off (éteint) et débranchez le cordon d'alimentation. **IMPORTANT : si vous ne suivez pas cette précaution, les composants électriques du tapis de course risquent de s'user prématurément.**

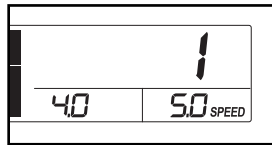
## COMMENT UTILISER UN ENTRAÎNEMENT PRÉDÉFINI

### 1. Insérez la clé dans la console.

Référez-vous à la section COMMENT ALLUMER L'APPAREIL à la page 16.

### 2. Sélectionnez un entraînement prédéfini.

Pour sélectionner un entraînement prédéfini, appuyez plusieurs fois sur la touche Weight Loss Workouts (entraînements de perte de poids) ou la touche Performance Workouts (entraînements de performance) jusqu'à ce que l'entraînement désiré apparaisse sur l'écran.



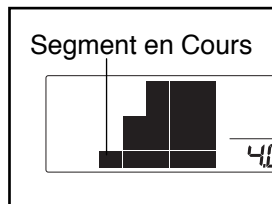
Quand vous sélectionnez un entraînement, la vitesse maximale et l'inclinaison maximale de l'entraînement se mettent à clignoter sur les écrans pendant quelques secondes ; ensuite, l'écran affiche la durée de l'entraînement. Un graphique des vitesses de l'entraînement défile alors sur la matrice.

### 3. Mettez la courroie mobile en marche.

Appuyez sur la touche Start (marche) ou sur la touche d'augmentation de Speed (la vitesse) pour commencer l'entraînement. Peu de temps après avoir appuyé sur la touche, le tapis de course se réglera automatiquement sur la première vitesse et la première inclinaison programmées pour l'entraînement. Tenez les rampes et commencez à marcher.

Chaque entraînement est divisé en 30 segments d'une minute. Une vitesse et une inclinaison sont programmées pour chaque segment. Remarque : la même vitesse et la même inclinaison peuvent être programmées pour des segments consécutifs.

Durant l'entraînement, le graphique illustre votre progression. Le segment du graphique qui clignote correspond au segment en cours de l'entraînement. La



hauteur du segment qui clignote correspond à la vitesse du segment en cours. À la fin de chaque segment, une série de tonalités retentit et le segment suivant du graphique se met à clignoter. Si une vitesse et/ou une inclinaison différente est programmée pour le segment suivant, la vitesse et/ou l'inclinaison se mettra à clignoter sur l'écran pour vous prévenir. Le tapis de course se réglera alors automatiquement sur la vitesse et l'inclinaison programmées pour le segment suivant.

L'entraînement continue ainsi jusqu'à la fin du dernier segment qui clignote. La courroie mobile ralentit alors jusqu'à l'arrêt.

Si la vitesse ou l'inclinaison programmée est trop élevée ou trop faible, vous pouvez la changer manuellement en appuyant sur les touches de Speed ou de Incline (l'Inclinaison) ; **cependant, lorsque le segment en cours prend fin, le tapis de course se réglera automatiquement sur la vitesse et l'inclinaison programmées pour le segment suivant.**

Pour interrompre l'entraînement à tout moment, appuyez sur la touche Stop (arrêt). Pour reprendre l'entraînement, appuyez sur la touche Start ou sur la touche d'augmentation de Speed. La courroie mobile se met alors à tourner à 1 mph. Quand le segment suivant de l'entraînement commence, le tapis de course se réglera automatiquement sur la vitesse et l'inclinaison programmées pour ce segment.

### 4. Suivez votre progression sur les écrans.

Référez-vous à l'étape 5 à la page 17.

### 5. Mesurez votre rythme cardiaque, si désiré.

Référez-vous à l'étape 6 à la page 17.

### 6. Lorsque vous avez terminé vos exercices, retirez la clé de la console.

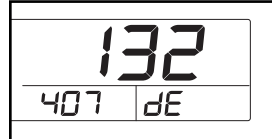
Référez-vous à l'étape 7 à la page 17.

## LE MODE D'INFORMATION

La console est équipée d'un mode d'information qui enregistre les renseignements d'utilisation du tapis de course et permet de sélectionner l'unité de mesure de la console. Il permet également d'activer et de désactiver le mode démo.

Pour sélectionner le mode d'information, insérez la clé dans la console tout en maintenant enfoncée la touche Stop (arrêt). Ensuite, relâchez la touche Stop. Lorsque le mode d'information est sélectionné, les informations suivantes s'affichent :

L'écran supérieur affiche le nombre d'heures d'utilisation du tapis de course.



L'écran inférieur gauche affiche le nombre total de kilomètres ou de miles parcourus par la courroie mobile.

Un « E » pour les miles anglais ou un « M » pour les kilomètres est affiché sur l'écran inférieur droit. Appuyez sur la touche d'augmentation de la vitesse pour changer l'unité de mesure, si désiré.

La console est équipée d'un mode d'affichage démo conçu pour être utilisé quand le tapis de course est exposé dans un magasin. Quand le mode démo est activé, la console fonctionne normalement lorsque le cordon d'alimentation est branché, que l'interrupteur est placé sur la position Reset (initialisation), et que la clé est insérée dans la console. Cependant, quand vous retirez la clé de la console, l'écran reste allumé et les touches ne fonctionnent pas. Si le mode démo est activé, un « d » apparaît sur l'écran droit quand vous êtes dans le mode d'information. Pour activer ou désactiver le mode démo, appuyez sur la touche de diminution de la vitesse.

Pour quitter le mode d'information, retirez la clé de la console.

## COMMENT UTILISER LE SYSTÈME AUDIO DE LA CONSOLE

Pour écouter de la musique ou des livres audio sur le système audio de la console pendant que vous vous entraînez, branchez un câble audio à deux bouts mâles de 3,5 mm (non inclus) dans la prise de la console et dans la prise de votre lecteur MP3 ou votre lecteur de CD ; **assurez-vous que le câble est bien enfoncé. Remarque : pour acheter un câble audio, rendez-vous dans un magasin d'appareils électroniques.**

Ensuite, appuyez sur la touche de lecture de votre lecteur. Réglez le volume en utilisant le bouton de réglage du volume de votre lecteur.

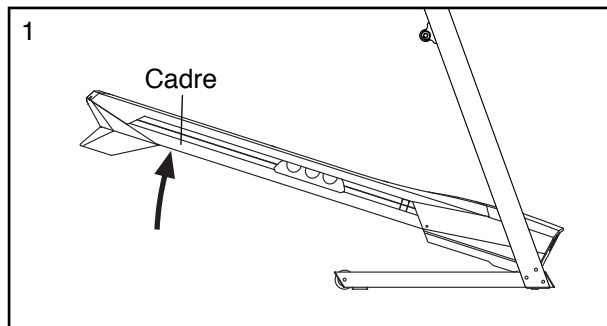
Si vous utilisez un lecteur de CD portable et que le CD saute, placez le lecteur de CD sur le sol ou sur une autre surface plane plutôt que sur la console.

# COMMENT PLIER ET DÉPLACER LE TAPIS DE COURSE

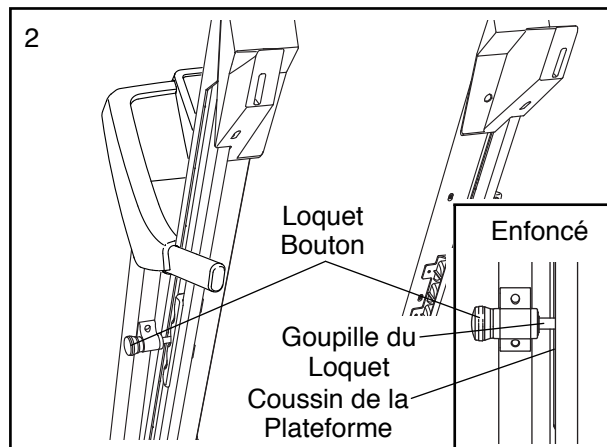
## COMMENT PLIER LE TAPIS DE COURSE

Avant de plier le tapis de course, réglez l'inclinaison sur le niveau le plus bas. Si vous ne suivez pas cette précaution, vous risquez d'abîmer le tapis de course quand vous le pliez. Retirez la clé et débranchez le cordon d'alimentation. **ATTENTION** : vous devez être capable de soulever sans risque un poids de 45 livres (20 kg) pour soulever, baisser ou déplacer le tapis de course.

1. Tenez fermement le cadre métallique à l'endroit indiqué par la flèche ci-dessous. **ATTENTION** : ne tenez pas le cadre par les repose-pieds en plastique. Pliez les jambes et gardez le dos droit.



2. Tenez le cadre fermement de la main droite. Tirez le bouton du loquet vers la gauche et tenez-le. Soulevez le cadre jusqu'à ce que le trou sur le coussin de la plateforme soit aligné avec le bouton du loquet. Ensuite, lâchez doucement le bouton du loquet ; assurez-vous que le bouton du loquet est complètement enfoncé dans le coussin de la plateforme.

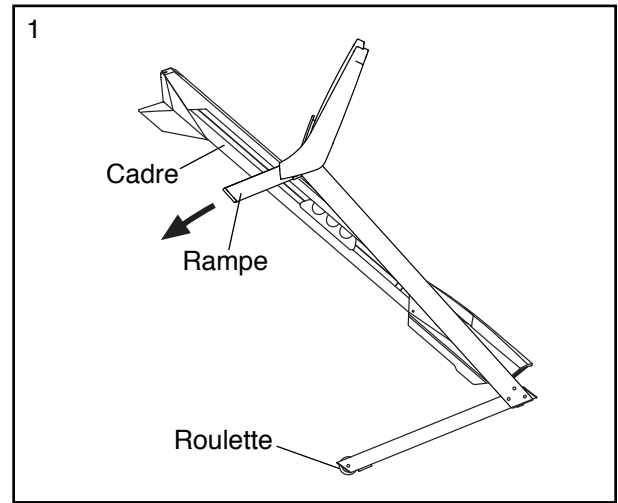


Pour protéger votre sol ou votre moquette, placez un tapis sous l'appareil. Le tapis de course doit aussi être protégé des rayons directs du soleil. Ne laissez pas le tapis de course en position de rangement dans une pièce où la température peut dépasser 85° F (30° C).

## COMMENT DÉPLACER LE TAPIS DE COURSE

Avant de déplacer le tapis de course, pliez-le comme il est décrit à gauche. **ATTENTION** : assurez-vous que le bouton du loquet est complètement enfoncé dans le coussin de la plateforme. Il faut être deux personnes pour déplacer le tapis de course.

1. Tenez le cadre et l'une des rampes, puis placez un pied contre une roulette.



2. Tirez la rampe vers vous jusqu'à ce que le tapis de course commence à rouler sur les roulettes, puis déplacez-le doucement jusqu'à l'endroit désiré. **ATTENTION** : ne déplacez pas le tapis de course sans l'avoir incliné vers l'arrière, ne tirez pas sur le cadre, et ne déplacez pas le tapis de course sur une surface irrégulière.

3. Placez un pied contre une roulette puis baissez le tapis de course avec précaution.

## COMMENT BAISSER LE TAPIS DE COURSE POUR L'UTILISER

1. **Référez-vous au schéma 2.** Tenez l'extrémité supérieure du cadre du tapis de course de la main droite. Tirez le bouton du loquet vers la gauche et tenez-le. Ensuite, baissez le cadre jusqu'à ce qu'il dépasse la goupille du loquet. Assurez-vous que la goupille ne touche pas le repose-pied. Ensuite, relâchez le bouton du loquet.

2. **Référez-vous au schéma 1 à gauche.** Tenez le tapis de course fermement des deux mains et baissez-le jusqu'au sol. **ATTENTION** : ne tenez pas le cadre par les repose-pieds en plastique et ne le laissez pas tomber jusqu'au sol. Pliez les jambes et gardez le dos droit.

# ENTRETIEN ET RÉOLUTION DES PROBLÈMES

## ENTRETIEN

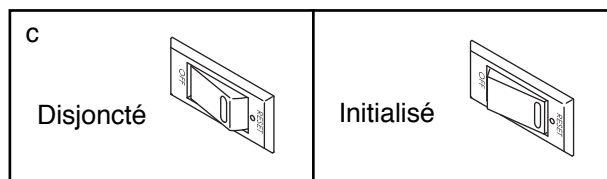
Nettoyez régulièrement le tapis de course et assurez-vous que la courroie mobile est toujours propre et sèche. Tout d'abord, **placez l'interrupteur sur la position Off (éteint) et débranchez le cordon d'alimentation.** Ensuite, nettoyez les pièces externes du tapis de course avec un chiffon humide et un peu de savon doux. **IMPORTANT : ne vaporisez pas de liquide directement sur le tapis de course. Pour ne pas endommager la console, gardez les liquides à l'écart.** Ensuite, séchez complètement le tapis de course avec une serviette douce.

## RÉSOLUTION DES PROBLÈMES

La plupart des problèmes de tapis de course peut être résolue en suivant les étapes simples ci-dessous. Identifiez le symptôme correspondant et suivez les étapes indiquées. Si vous avez besoin d'aide supplémentaire, référez-vous à la couverture du manuel pour contacter notre Service à la Clientèle.

### SYMPTÔME : l'appareil ne s'allume pas

- Assurez-vous que le cordon d'alimentation est branché dans un suppresseur de surtension, et que le suppresseur de surtension est lui-même branché dans une prise correctement reliée à la terre (voir la page 14). Utilisez uniquement un suppresseur de surtension conforme à toutes les spécifications décrites à la page 14. **IMPORTANT : le tapis de course n'est pas compatible avec les prises de courant GFCI et peut ne pas être compatible avec les prises AFCI.**
- Après avoir branché le cordon d'alimentation, assurez-vous que la clé est complètement enfoncée dans la console.
- Vérifiez l'interrupteur sur le cadre près du cordon d'alimentation. Si l'interrupteur dépasse de l'appareil comme sur le schéma, l'interrupteur a disjoncté. Pour réinitialiser l'interrupteur, attendez cinq minutes, puis appuyez dessus.



### SYMPTÔME : l'appareil s'éteint durant l'utilisation

- Vérifiez l'interrupteur (voir le schéma ci-dessus). Si l'interrupteur a disjoncté, attendez cinq minutes, puis appuyez dessus.
- Assurez-vous que le cordon d'alimentation est bien branché. Si le cordon d'alimentation est branché, débranchez-le, attendez cinq minutes, puis rebranchez-le.
- Retirez la clé de la console, puis réintroduisez-la.
- Si le tapis de course ne fonctionne toujours pas, référez-vous à la couverture de ce manuel pour contacter notre Service à la Clientèle.

### SYMPTÔME : les écrans de la console restent allumés lorsque la clé est retirée de la console

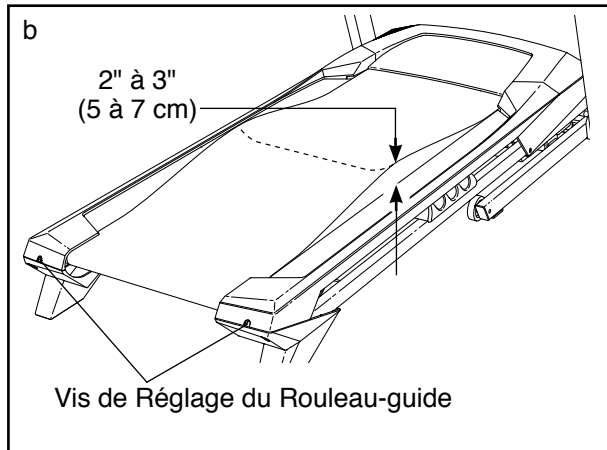
- La console est équipée d'un mode d'affichage démo conçu pour être utilisé quand le tapis de course est exposé dans un magasin. Si les écrans restent allumés lorsque la clé est retirée, cela indique que le mode démo est activé. Pour désactiver le mode démo, maintenez la touche Stop (arrêt) enfoncée pendant quelques secondes. Si les écrans sont toujours allumés, référez-vous à la section LE MODE D'INFORMATION à la page 19 pour désactiver le mode démo.

### SYMPTÔME : l'inclinaison du tapis de course ne change pas correctement

- Maintenez enfoncées la touche Stop (arrêt) et la touche d'augmentation de Speed (la vitesse), insérez la clé dans la console, puis relâchez les touches Stop et d'augmentation de Speed. Ensuite, appuyez sur la touche Stop puis sur la touche d'augmentation ou de diminution de Incline (l'inclinaison). Le tapis de course se soulève alors automatiquement jusqu'à l'inclinaison maximale, puis revient au niveau minimal. Ceci permet de calibrer le système d'inclinaison. Si le système d'inclinaison ne se calibre pas, appuyez de nouveau sur la touche Stop, puis de nouveau sur la touche d'augmentation ou de diminution de Incline. Lorsque l'inclinaison est calibrée, retirez la clé de la console.

**SYMPTÔME : la courroie mobile ralentit quand on marche dessus**

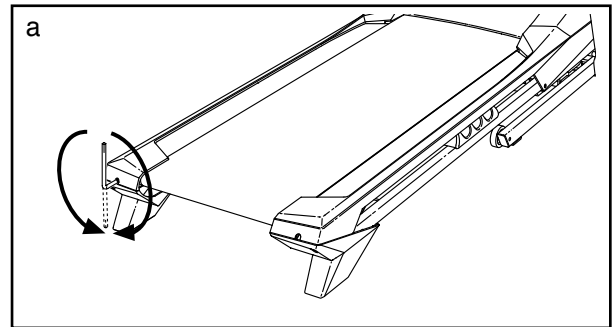
- a. Utilisez uniquement un suppresseur de surtension conforme à toutes les spécifications décrites à la page 14.
- b. Si la courroie mobile est trop tendue, les performances du tapis de course peuvent diminuer et la courroie mobile peut s'endommager. Retirez la clé de la console et **DÉBRANCHEZ LE CORDON D'ALIMENTATION**. À l'aide de la clé hexagonale, tournez les deux vis de réglage du rouleau-guide dans le sens contraire des aiguilles d'une montre, un quart de tour. Lorsque la courroie est correctement tendue, vous devriez pouvoir soulever les rebords de la courroie mobile de 2" à 3" (5 à 7 cm) au-dessus de la plateforme de marche. Assurez-vous que la courroie mobile reste centrée. Ensuite, branchez le cordon d'alimentation, insérez la clé dans la console et faites fonctionner le tapis de course pendant quelques minutes. Répétez le processus jusqu'à ce que la courroie soit correctement tendue.



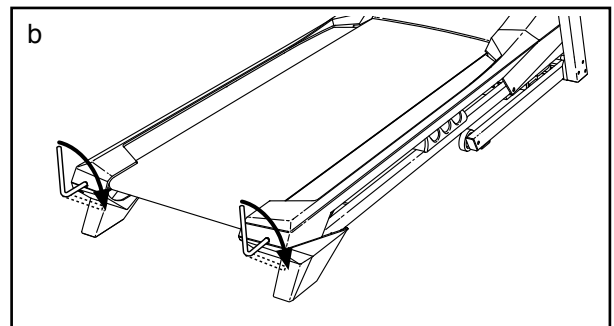
- c. Votre tapis de course est équipé d'une courroie mobile enduite d'un lubrifiant haute performance. **IMPORTANT : ne vaporisez jamais de silicone ou d'autres substances sur la courroie mobile ou sur la plateforme de marche, à moins qu'un représentant de service autorisé ne vous demande de le faire. De telles substances peuvent endommager la courroie mobile et en accélérer l'usure.** Si vous pensez que la courroie mobile requiert plus de lubrifiant, référez-vous à la couverture du manuel pour contacter notre Service à la Clientèle.
- d. Si la courroie mobile ralentit toujours quand on marche dessus, référez-vous à la couverture du manuel pour contacter notre Service à la Clientèle.

**SYMPTÔME : la courroie n'est pas centrée ou glisse quand on marche dessus**

- a. Si la courroie mobile n'est pas centrée, retirez d'abord la clé et **DÉBRANCHEZ LE CORDON D'ALIMENTATION**. Si la courroie mobile s'est décalée vers la gauche, utilisez la clé hexagonale pour tourner la vis du rouleau-guide gauche dans le sens des aiguilles d'une montre, un demi tour ; si la courroie mobile s'est décalée vers la droite, tournez la vis du rouleau-guide gauche dans le sens contraire des aiguilles d'une montre, un demi tour. Faites attention de ne pas trop tendre la courroie mobile. Ensuite, branchez le cordon d'alimentation, insérez la clé dans la console et faites fonctionner le tapis de course pendant quelques minutes. Répétez le processus jusqu'à ce que la courroie mobile soit centrée.



- b. Si la courroie mobile glisse quand on marche dessus, retirez la clé et **DÉBRANCHEZ LE CORDON D'ALIMENTATION**. À l'aide de la clé hexagonale, tournez les deux vis de réglage du rouleau-guide dans le sens des aiguilles d'une montre, un quart de tour. Lorsque la courroie est correctement tendue, les rebords de la courroie peuvent être soulevés de 2" à 3" (5 à 7 cm) au-dessus de la plateforme de marche. Assurez-vous que la courroie mobile reste centrée. Ensuite, branchez le cordon d'alimentation, insérez la clé dans la console et faites fonctionner le tapis de course pendant quelques minutes. Répétez le processus jusqu'à ce que la courroie soit correctement tendue.



# CONSEILS POUR L'EXERCICE

**⚠ AVERTISSEMENT** : avant de commencer ce programme d'exercice ou tout autre programme, consultez votre médecin. Ceci est particulièrement important pour les personnes de plus de 35 ans ou les personnes ayant des problèmes de santé.

Le détecteur cardiaque n'est pas un appareil médical. De nombreux facteurs peuvent affecter la lecture du rythme cardiaque. Le détecteur cardiaque est uniquement un outil pour l'exercice pour déterminer les fluctuations générales du rythme cardiaque.

Ces conseils pour l'exercice vous aideront à planifier votre programme d'exercice. Pour plus de détails sur l'exercice, procurez-vous un livre réputé sur le sujet ou consultez votre médecin. Gardez en tête qu'une alimentation équilibrée et un repos adéquat sont essentiels pour de bons résultats.

## INTENSITÉ DE L'EXERCICE

Que votre but soit de brûler de la graisse ou de fortifier votre système cardio-vasculaire, la clé pour obtenir des résultats est de s'entraîner à la bonne intensité. Vous pouvez utiliser votre rythme cardiaque comme repère pour trouver le niveau d'intensité adapté à vos objectifs. Le tableau ci-dessous indique les rythmes cardiaques recommandés pour brûler de la graisse et pour des exercices aérobics.

|       |     |     |     |     |     |     |   |
|-------|-----|-----|-----|-----|-----|-----|---|
| 165   | 155 | 145 | 140 | 130 | 125 | 115 | ♥ |
| 145   | 138 | 130 | 125 | 118 | 110 | 103 | ♥ |
| 125   | 120 | 115 | 110 | 105 | 95  | 90  | ♥ |
| <hr/> |     |     |     |     |     |     |   |
| 20    | 30  | 40  | 50  | 60  | 70  | 80  |   |

Pour trouver le niveau d'intensité correct, trouvez votre âge en bas du tableau (les âges sont arrondis à la dizaine). Les trois nombres listés au-dessus de votre âge définissent votre « zone d'entraînement ». Le nombre le plus bas est le rythme cardiaque pour brûler de la graisse, le nombre du milieu est le rythme cardiaque pour brûler un maximum de graisse, et le nombre le plus haut est le rythme cardiaque pour des exercices aérobics.

**Brûler de la Graisse** — Pour brûler efficacement de la graisse, vous devez vous entraîner à une intensité faible pendant une longue période de temps. Durant les premières minutes d'exercice, votre corps utilise des *calories de glucide* comme carburant. Votre corps ne commence à puiser dans ses *réserves de graisse* qu'après plusieurs minutes d'effort. Si votre but est de brûler de la graisse, réglez l'intensité de votre exercice jusqu'à ce que votre rythme cardiaque soit proche du nombre le plus bas de votre zone d'entraînement. Pour brûler un maximum de graisse, entraînez-vous avec votre rythme cardiaque proche du nombre du milieu de votre zone d'entraînement.

**Exercices Aérobics** — Si votre but est de renforcer votre système cardio-vasculaire, vous devez faire des exercices aérobics, ce qui veut dire de l'exercice qui requiert de grandes quantités d'oxygène pendant une période de temps prolongée. Pour des exercices aérobics, réglez votre intensité jusqu'à ce que votre rythme cardiaque soit proche du nombre le plus haut dans votre zone d'entraînement.

## CONSEILS POUR L'ENTRAÎNEMENT

**Échauffement** — Commencez avec 5 à 10 minutes d'étirements et d'exercices légers. L'échauffement fait monter la température de votre corps, augmente les battements de votre cœur, et accélère votre circulation pour vous préparer à l'effort.

**Exercices dans la Zone d'Entraînement** — Entraînez-vous pendant 20 à 30 minutes avec votre rythme cardiaque dans votre zone d'entraînement. (Durant les premières semaines de votre programme d'exercice, ne maintenez pas votre rythme cardiaque dans votre zone d'entraînement pendant plus de 20 minutes.) Respirez profondément et de manière régulière quand vous vous entraînez; ne retenez jamais votre souffle.

**Retour à la Normale** — Finissez avec 5 à 10 minutes d'étirements. Les étirements rendent vos muscles plus flexibles et aident à prévenir les problèmes qui surviennent après l'entraînement.

## FRÉQUENCE DE L'EXERCICE

Pour maintenir ou améliorer votre forme physique, effectuez trois entraînements par semaine, avec au moins un jour de repos entre chaque entraînement. Après quelques mois d'exercice régulier, vous pouvez effectuer jusqu'à cinq entraînements par semaine, si désiré. Gardez à l'esprit que la clé du succès est de faire de vos entraînements un élément agréable et régulier de votre vie de tous les jours.

# LISTE DES PIÈCES

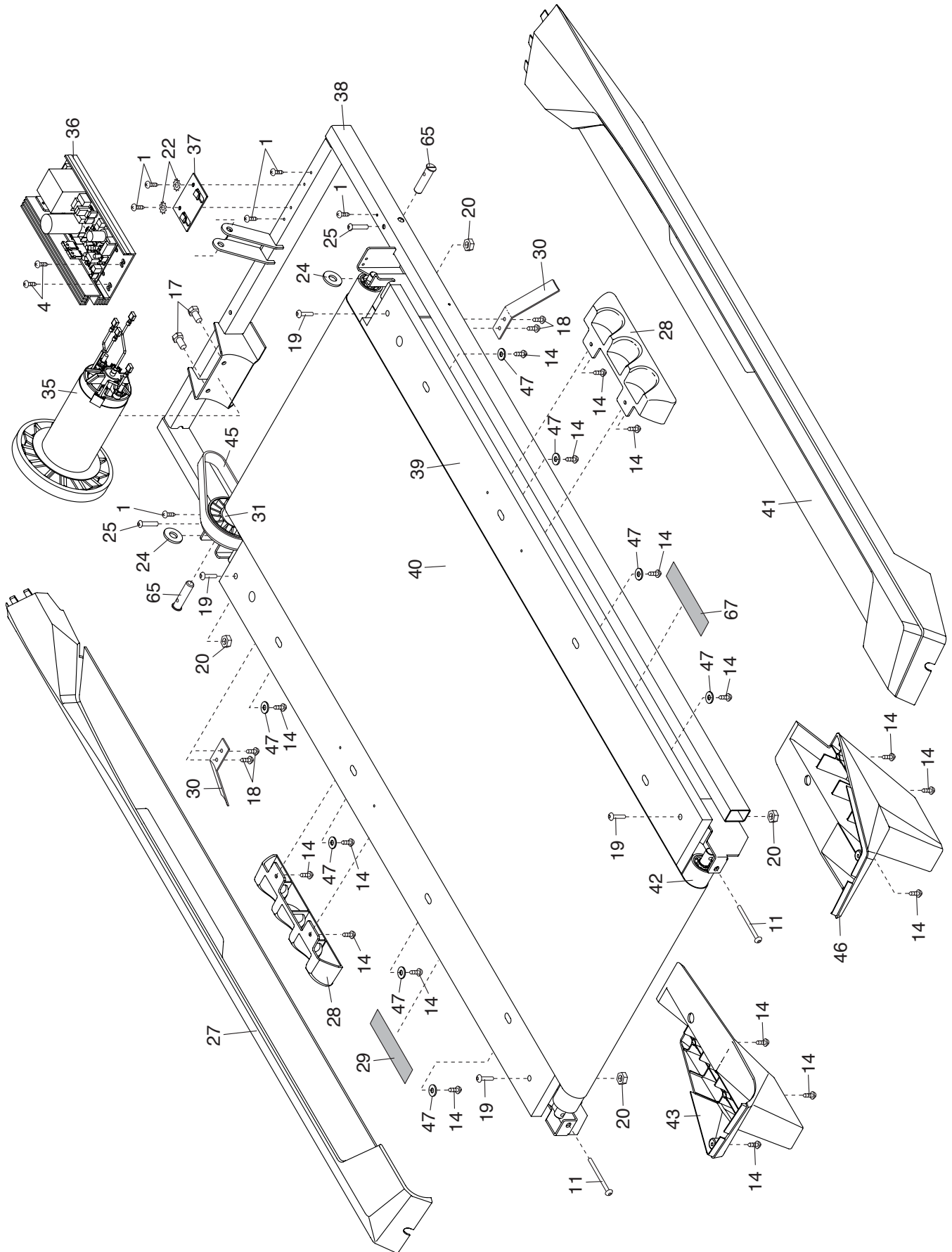
N°. du Modèle GGTL39613C.0 R0714A

| N°. | Qté. | Description                               | N°. | Qté. | Description                             |
|-----|------|---|-----|------|---|
| 1   | 9    | Vis de Terre #8 x 1/2"                    | 40  | 1    | Courroie Mobile                         |
| 2   | 6    | Vis 3/8" x 3 1/4"                         | 41  | 1    | Repose-pieds Droit                      |
| 3   | 6    | Rondelle Étoilée 3/8"                     | 42  | 1    | Rouleau-guide                           |
| 4   | 31   | Vis #8 x 3/4"                             | 43  | 1    | Pied Arrière Gauche                     |
| 5   | 2    | Vis 5/16" x 3/4"                          | 44  | 4    | Attache de Fil                          |
| 6   | 4    | Rondelle Étoilée 5/16"                    | 45  | 1    | Courroie du Moteur de Traction          |
| 7   | 2    | Vis 5/16" x 3"                            | 46  | 1    | Pied Arrière Droit                      |
| 8   | 6    | Vis #10 x 3/4"                            | 47  | 8    | Rondelle Plate #10                      |
| 9   | 2    | Boulon 3/8" x 2 1/2"                      | 48  | 1    | Capot du Moteur                         |
| 10  | 4    | Écrou 3/8"                                | 49  | 1    | Moteur d'Inclinaison                    |
| 11  | 2    | Vis M6 x 55mm                             | 50  | 2    | Bague du Cadre d'Inclinaison            |
| 12  | 2    | Boulon 3/8" x 1"                          | 51  | 1    | Cadre d'Inclinaison                     |
| 13  | 3    | Pince du Capot                            | 52  | 1    | Panneau Ventral                         |
| 14  | 18   | Vis à Tête Bombée #8 x 3/4"               | 53  | 1    | Passe-fil du Cordon d'Alimentation      |
| 15  | 1    | Boulon 3/8" x 1 3/4"                      | 54  | 1    | Cordon d'Alimentation                   |
| 16  | 2    | Écrou de Blocage 3/8"                     | 55  | 1    | Interrupteur                            |
| 17  | 2    | Vis 1/4" x 3/8"                           | 56  | 2    | Bague d'Espacement de la Console        |
| 18  | 4    | Vis #8 x 1/2"                             | 57  | 1    | Console                                 |
| 19  | 4    | Boulon 5/16" x 1 1/2"                     | 58  | 1    | Base de la Console                      |
| 20  | 4    | Écrou 5/16"                               | 59  | 1    | Rampe Gauche                            |
| 21  | 2    | Vis à Tête Plate #8 x 1/2"                | 60  | 2    | Embout de la Rampe                      |
| 22  | 2    | Rondelle Étoilée #8                       | 61  | 1    | Barre Transversale de la Console        |
| 23  | 4    | Rondelle Étoilée #10                      | 62  | 1    | Clé/Pince                               |
| 24  | 2    | Rondelle du Rouleau de Traction           | 63  | 1    | Fil du Montant                          |
| 25  | 2    | Vis 1/4" x 1 1/4"                         | 64  | 1    | Rampe Droite                            |
| 26  | 2    | Bague d'Espacement du Cadre d'Inclinaison | 65  | 2    | Goupille du Cadre d'Inclinaison         |
| 27  | 1    | Repose-pieds Gauche                       | 66  | 1    | Montant Gauche                          |
| 28  | 2    | Coussin de la Plateforme                  | 67  | 1    | Autocollant d'Avertissement en Français |
| 29  | 1    | Autocollant d'Avertissement               | 68  | 1    | Assemblage de la Goupille du Loquet     |
| 30  | 2    | Guide de la Courroie                      | 69  | 2    | Autocollant d'Avertissement             |
| 31  | 1    | Rouleau de Traction/Poulie                | 70  | 4    | Embout de la Base                       |
| 32  | 1    | Boulon 3/8" x 1 1/2"                      | 71  | 2    | Coussin Épais de la Base                |
| 33  | 2    | Embout Rond de la Rampe                   | 72  | 2    | Coussin Fin de la Base                  |
| 34  | 8    | Vis Auto-perçante #8 x 3/4"               | 73  | 2    | Passe-fil du Montant                    |
| 35  | 1    | Moteur de Traction                        | 74  | 1    | Base                                    |
| 36  | 1    | Contrôleur                                | 75  | 2    | Roulette                                |
| 37  | 1    | Plaque du Contrôleur                      | 76  | 1    | Montant Droit                           |
| 38  | 1    | Cadre                                     | *   | -    | Manuel de l'Utilisateur                 |
| 39  | 1    | Plateforme de Marche                      |     |      |   |

Remarque : les spécifications sont sujettes à des changements sans notification. Référez-vous au dos de ce manuel pour commander des pièces de rechange. \*Indique qu'une pièce n'est pas illustrée.

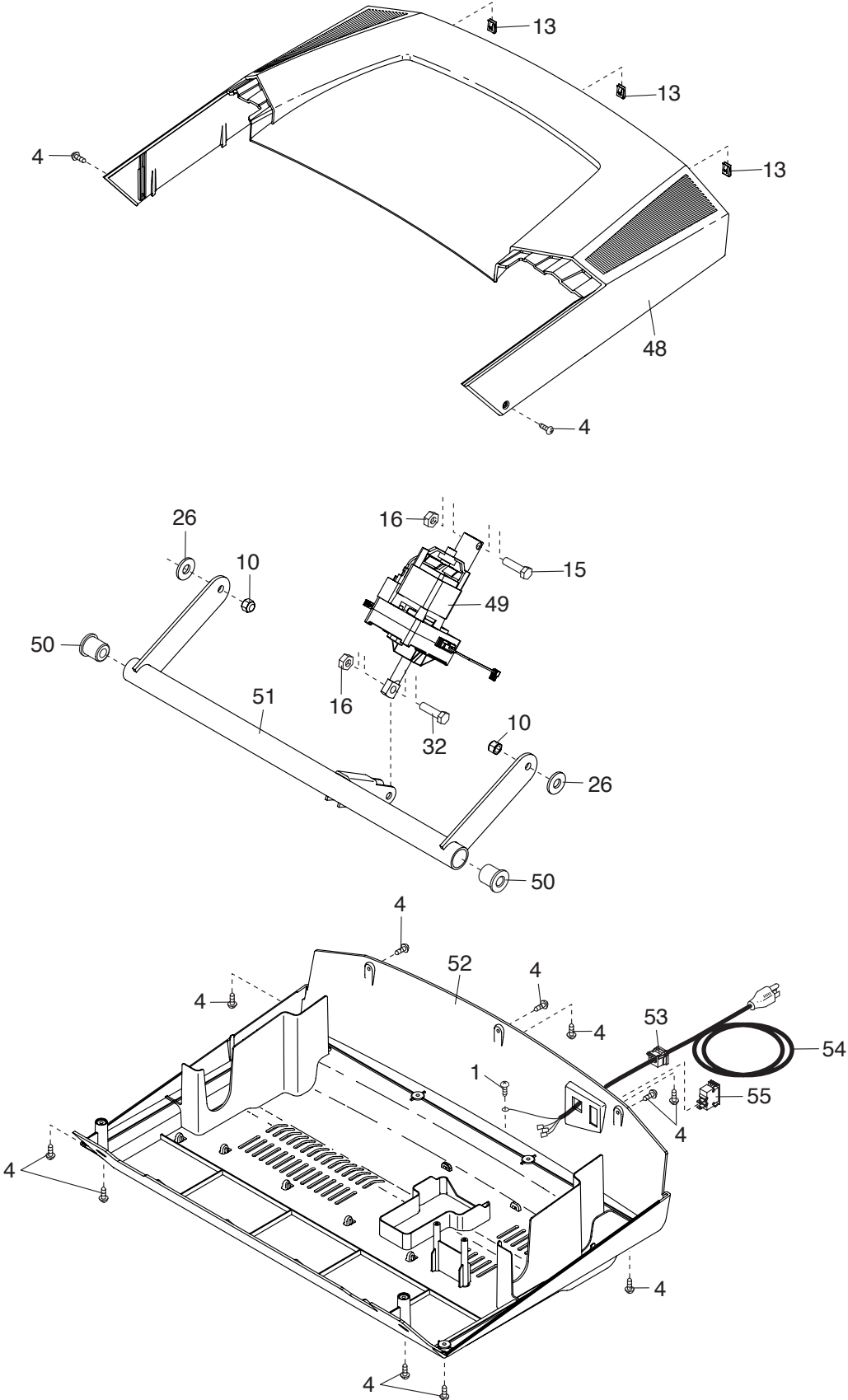
# SCHÉMA DÉTAILLÉ A

N° du Modèle GGTL39613C.0 R0714A



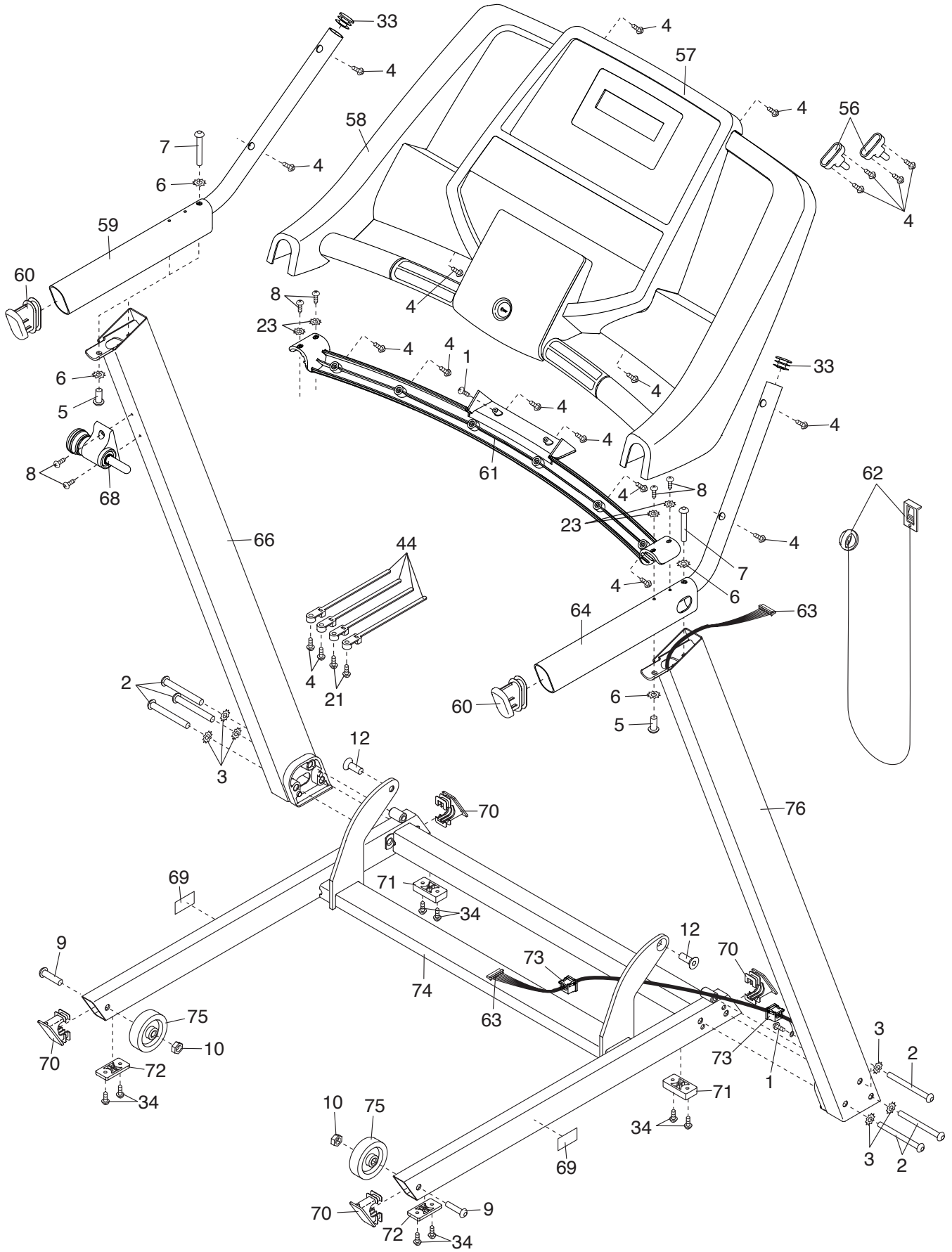
# SCHÉMA DÉTAILLÉ B

N° du Modèle GGTL39613C.0 R0714A



# SCHÉMA DÉTAILLÉ C

N° du Modèle GGTL39613C.0 R0714A



# POUR COMMANDER DES PIÈCES DE RECHANGE

Pour commander des pièces de rechange, référez-vous à la page de couverture de ce manuel. Pour que nous puissions mieux vous assister, merci de préparer les informations suivantes avant de nous appeler :

- le numéro du modèle et le numéro de série de l'appareil (voir la page de couverture de ce manuel)
- le nom de l'appareil (voir la page de couverture de ce manuel)
- le numéro de la pièce et la description de la/des pièce(s) de remplacement (voir la LISTE DES PIÈCES et le SCHÉMA DÉTAILLÉ vers la fin de ce manuel)

## GARANTIE LIMITÉE

ICON of Canada, Inc. (ICON) garantit que cet équipement est exempt de tout vice de matériau et de fabrication dans les conditions normales d'utilisation et d'entretien. Le cadre et le moteur d'entraînement sont garantis pendant cinq (5) ans à compter de la date d'achat. Les pièces et la main d'œuvre sont garanties pendant quatre-vingt-dix (90) jours à compter de la date d'achat.

La présente garantie s'applique uniquement à l'acheteur initial (client). L'obligation d'ICON, en vertu des clauses de la présente garantie, est limitée, à sa discrétion, au remplacement ou à la réparation de l'équipement dans l'un de ses centres de réparation agréés. Toutes les réparations, pour lesquelles sont présentées des réclamations au titre de la garantie, doivent préalablement être autorisées par ICON. Si l'appareil est envoyé à un centre de réparation, les frais de transport aller-retour seront à la charge du client. Si des pièces de rechange sont expédiées durant la période de garantie du produit, le client sera facturé un montant minimum de frais de manutention. Pour les réparations à domicile, le client sera facturé des frais minimums de déplacement. La présente garantie ne couvre pas les dommages subis durant le transport de l'appareil. La présente garantie sera automatiquement annulée si l'appareil est utilisé comme un modèle exposé dans un magasin, si les instructions du présent manuel ne sont pas respectées, si l'appareil est malmené, mal utilisé ou utilisé anormalement, ou si l'appareil est utilisé à des fins commerciales ou de location. ICON n'autorise aucune autre garantie que celle expressément énoncée ci-dessus.

ICON n'est pas responsable et ne peut être tenu responsable des dommages indirects, particuliers ou consécutifs survenant ou en relation avec l'utilisation ou le fonctionnement de l'équipement ; ou des dommages résultant de pertes économiques, de pertes de propriétés, de pertes de revenus ou de profits, de perte de jouissance ou d'utilisation ou de coûts de retrait, d'installation ; ou de tout autre dommage indirect de quelque nature que ce soit. Certains provinces n'autorisent pas l'exclusion ou la limitation des dommages accessoires ou indirects. Par conséquent, les limitations mentionnées ci-dessus peuvent ne pas vous concerner.

La garantie fournie à la présente remplace toute autre garantie, et toute garantie implicite de commercialité ou de qualité pour un usage particulier est limitée dans sa portée et sa durée aux conditions énoncées dans le présent document. Certains provinces n'autorisent pas de limitations sur la durée d'une garantie implicite. Par conséquent, les limitations mentionnées ci-dessus peuvent ne pas vous concerner.

La présente garantie vous accorde des droits spécifiques reconnus par la loi. Vous pouvez également avoir d'autres droits qui varient d'une province à l'autre.

**ICON of Canada, Inc., 900 de l'Industrie, St. Jérôme, QC J7Y 4B8**