

GOLD'S GYM[®]

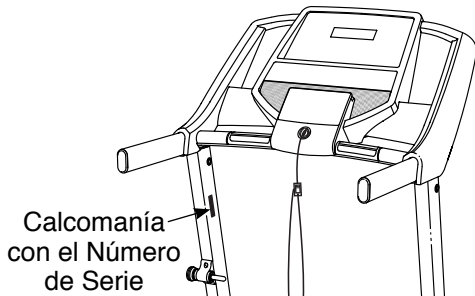
TRAINER 430

www.workoutwarehouse.com

Nº de Modelo GGTL39614.0

Nº de Serie _____

Escriba el número de serie en el espacio de arriba para referencia.



ACTIVE SU GARANTÍA

Para registrar su producto y activar su garantía hoy, valla al www.wesloservice.com/registro.

SERVICIO AL CLIENTE

Para servicio a cualquier momento, valla al www.wesloservice.com.

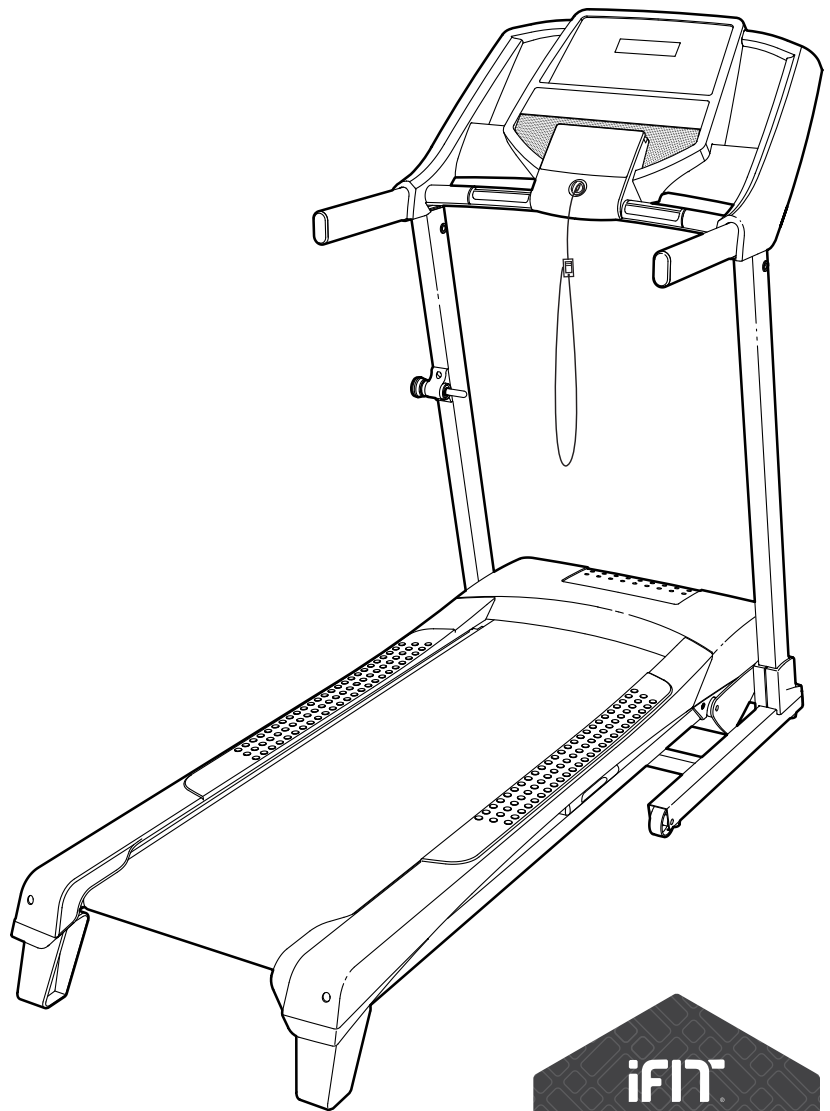
O llame al 1-866-699-3756
Lun.-Vier., 6 a.m.-6 p.m. Tiempo de las Montañas
Sab. 8 a.m.-12 p.m. Tiempo de las Montañas

Por favor no llame a la tienda.

⚠ PRECAUCIÓN

Antes de usar el aparato, lea cuidadosamente todas las advertencias e instrucciones de este manual. Guarde el manual para futuras referencias.

MANUAL DEL USUARIO



iFIT

CONVIERTA SUS METAS DE
ESTADO FÍSICO EN
REALIDAD

IFIT.COM

CONTENIDO

PRECAUCIONES IMPORTANTES	3
COLOCACIÓN DE LAS CALCOMANÍAS DE ADVERTENCIA	5
ANTES DE COMENZAR	6
TABLA DE IDENTIFICACIÓN DE PIEZAS	7
MONTAJE	8
CÓMO USAR LA MÁQUINA PARA CORRER	12
CÓMO PLEGAR Y MOVER LA MÁQUINA PARA CORRER	18
MANTENIMIENTO Y SOLUCIÓN DE PROBLEMAS	19
GUÍA DE EJERCICIOS	21
LISTA DE LAS PIEZAS	22
DIBUJO DE LAS PIEZAS	24
CÓMO ORDENAR PIEZAS DE REPUESTO	Contraportada
GARANTÍA LIMITADA	Contraportada

PRECAUCIONES IMPORTANTES

⚠️ ADVERTENCIA: Para reducir el riesgo de lesiones, quemaduras, incendio o descarga eléctrica, lea todas las precauciones e instrucciones importantes de este manual y todas las advertencias que se observan en su máquina para correr, antes de utilizarla. ICON no asume ninguna responsabilidad por lesiones personales o daños a la propiedad que ocurran por el uso de este producto o a través del mismo.

1. Es responsabilidad del propietario asegurarse de que todos los usuarios de la máquina para correr estén adecuadamente informados sobre todos los avisos y precauciones.
2. Antes de comenzar cualquier programa de ejercicios, consulte con su médico. Esto es particularmente importante para individuos mayores de 35 años o individuos con problemas de salud preexistentes.
3. Use la máquina para correr solamente de la forma descrita.
4. La máquina para correr está diseñada únicamente para uso dentro del hogar. No use esta máquina para correr en ningún lugar comercial, de alquiler o institucional.
5. Guarde la máquina para correr en un lugar cerrado, lejos del polvo y la humedad. No guarde la máquina para correr en el garaje ni en un patio cubierto o cerca de agua.
6. Coloque la máquina para correr en una superficie plana, con al menos 8 pies (2,4 m) de espacio libre en la parte trasera y 2 pies (0,6 m) de espacio libre en cada lado. No coloque la máquina para correr sobre una superficie que pueda bloquear cualquier entrada de aire. Para proteger el suelo o la alfombra de algún daño, coloque un tapete debajo de la máquina para correr.
7. No utilice la máquina para correr en lugares donde se usen aerosoles o donde se administre oxígeno.
8. Mantenga a los niños menores de 12 años y animales domésticos alejados de la máquina para correr en todo momento.
9. La máquina para correr sólo deben utilizarla personas que pesen 300 lbs. (136 kg) o menos.
10. Nunca permita que más de una persona use la máquina para correr al mismo tiempo.
11. Vista ropa deportiva apropiada cuando use la máquina para correr. No use ropa suelta que pueda engancharse en la máquina para correr. Se recomienda ropa deportiva ajustada para hombres y mujeres. *Utilice siempre calzado deportivo. Nunca use la máquina para correr descalzo, en calcetines o sandalias.*
12. Enchufe el cable eléctrico en un protector contra sobretensiones (no incluido), y enchufe dicho protector en un tomacorriente adecuado (vea la página 12). Para evitar la sobrecarga del circuito, no enchufe otros dispositivos eléctricos, excepto dispositivos de baja potencia, tales como cargadores de teléfonos móviles, en el protector contra sobretensiones ni en un tomacorriente del mismo circuito.
13. Utilice únicamente un protector contra sobretensiones que cumpla con todas las especificaciones descritas en la página 12. Para comprar un protector contra sobretensiones, vea a su distribuidor local de GOLD'S GYM, llame al número de teléfono que aparece en la portada de este manual o visite su tienda electrónica local.
14. Si no usa un protector contra sobretensiones que funcione correctamente podría provocar daños en el sistema de control de la máquina para correr. Si el sistema de control se daña, la banda para caminar puede reducir su velocidad, acelerarse o detenerse de manera inesperada, lo que puede ocasionar caídas y lesiones graves.
15. Mantenga el cable eléctrico y el protector contra sobretensiones alejado de las superficies calientes.

16. Nunca mueva la banda para caminar mientras el aparato esté apagado. No ponga a funcionar su máquina para correr si el cable eléctrico o el enchufe están dañados o si la máquina para correr no está funcionando correctamente. (Vea **MANTENIMIENTO Y SOLUCIÓN DE PROBLEMAS** en la página 19 si la máquina para correr no está funcionando correctamente.)
17. Lea, entienda y pruebe el procedimiento de parada de emergencia antes de usar la máquina para correr (vea **CÓMO ENCENDER LA CORRIENTE** en la página 14). Use siempre el soporte cuando use la máquina para correr.
18. Párese siempre sobre los rieles para los pies al poner en marcha o parar la banda para caminar. Sujétese siempre a las barandas cuando haga ejercicios en la máquina para correr.
19. Mantenga los dedos, el cabello y la ropa lejos de la banda para caminar en movimiento.
20. La máquina para correr es capaz de alcanzar altas velocidades. Ajuste la velocidad gradualmente para evitar cambios repentinos de velocidad.
21. El monitor de ritmo cardíaco no es un dispositivo médico. Existen varios factores, incluido el propio movimiento de la persona al hacer ejercicios, que pueden influir en la precisión de las lecturas del ritmo cardíaco. El monitor de ritmo cardíaco está diseñado únicamente como ayuda para los ejercicios, determinando las tendencias del ritmo cardíaco en general.
22. Nunca deje la máquina para correr desatendida mientras esté en funcionamiento. Siempre retire la llave, coloque el interruptor en la posición de apagado (vea el dibujo de la página 6 para la ubicación del interruptor) y desenchufe el cable eléctrico cuando la máquina para correr no esté en uso.
23. No intente mover la máquina para correr hasta que esté correctamente ensamblada. (Vea **MONTAJE** en la página 8, y **CÓMO PLEGAR Y MOVER LA MÁQUINA PARA CORRER** en la página 18.) Usted debe poder levantar cómodamente 20 kg para mover la máquina para correr.
24. Cuando pliegue o mueva la máquina para correr, asegúrese de que el pasador de almacenamiento esté sosteniendo la armadura con seguridad en la posición de almacenamiento.
25. No cambie la inclinación de la máquina para correr colocando objetos debajo de ésta.
26. Nunca inserte ningún objeto dentro de ninguna abertura en la máquina para correr.
27. Inspeccione y apriete bien todas las piezas de la máquina para correr regularmente.
28. **PELIGRO:** Desconecte siempre el cable eléctrico después de usar, antes de limpiar la máquina para correr, y antes de realizar las operaciones de mantenimiento y ajuste descritos en este manual. Nunca retire la cubierta del motor a menos que sea bajo la dirección de un representante de servicio autorizado. Cualquier procedimiento de servicio distinto de los incluidos en este manual debe ser realizado solamente por un representante de servicio técnico autorizado.
29. El hacer ejercicios en exceso puede causar lesiones graves o incluso la muerte. Si experimenta mareos, se queda sin aliento o siente dolor mientras hace ejercicios, deténgase inmediatamente y descanse.

GUARDE ESTAS INSTRUCCIONES

ANTES DE COMENZAR

Gracias por seleccionar la nueva máquina para correr GOLD'S GYM® TRAINER 430. La máquina para correr TRAINER 430 ofrece toda una variedad de funciones diseñadas para hacer sus entrenamientos en casa más eficaces. Además, cuando deje de hacer ejercicios, esta máquina para correr única puede plegarse hacia arriba y requiere menos de la mitad del espacio que otras máquinas para correr.

Para su beneficio, lea el manual cuidadosamente antes de usar la máquina para correr. Si tiene

preguntas después de leer este manual, por favor vea la portada de este manual. Para ayudarnos a asistirle, anote el número de modelo y el número de serie del producto antes de contactarnos. El número del modelo y la ubicación del número de serie se muestran en la portada de éste manual.

Antes de seguir leyendo, por favor estudie el dibujo de abajo y familiarícese con las piezas y sus nombres.

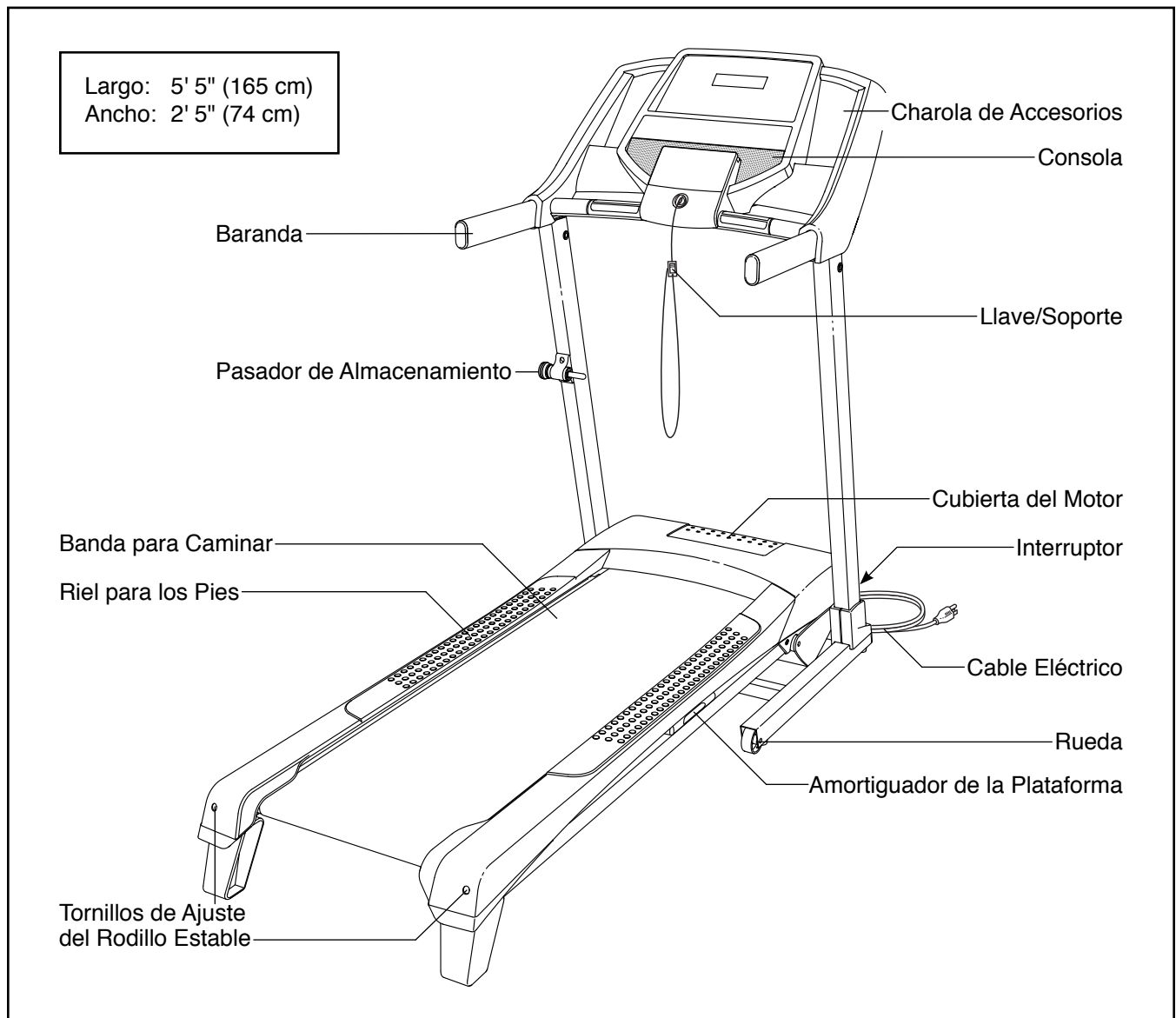
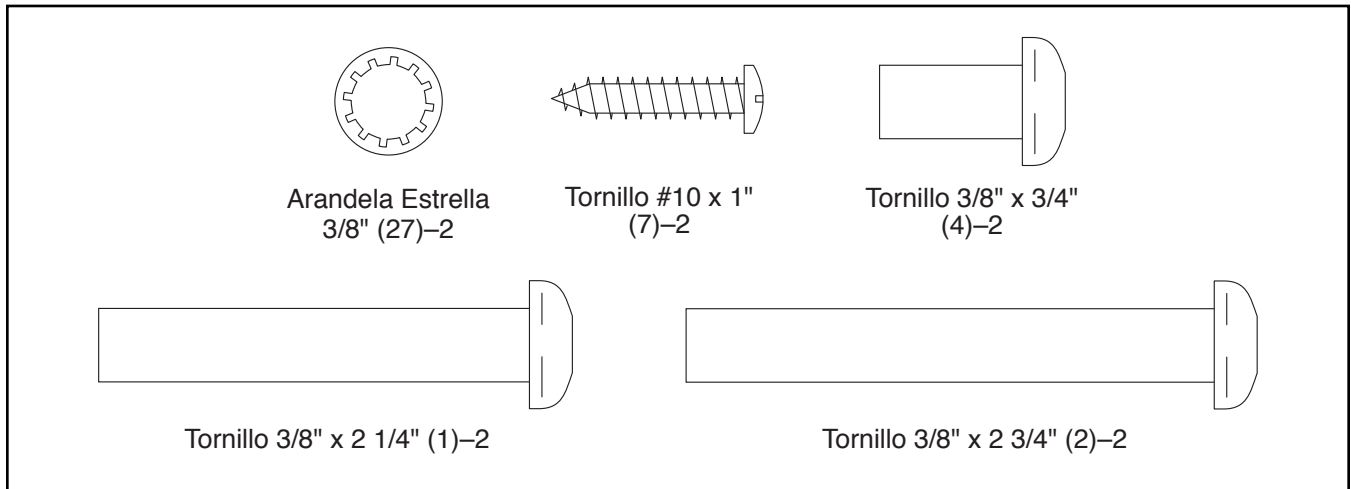

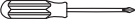



TABLA DE IDENTIFICACIÓN DE PIEZAS

Consulte los dibujos que aparecen abajo para identificar las piezas pequeñas en el montaje. El número entre paréntesis que hay cerca de cada dibujo es el número de la pieza en la LISTA DE LAS PIEZAS hacia el final de este manual. El número que aparece después del paréntesis es la cantidad necesaria para el montaje. **Nota: Si no encuentra alguna de las piezas en la bolsa de piezas, compruebe si ha sido previamente conectada. Pueden incluirse piezas adicionales.**



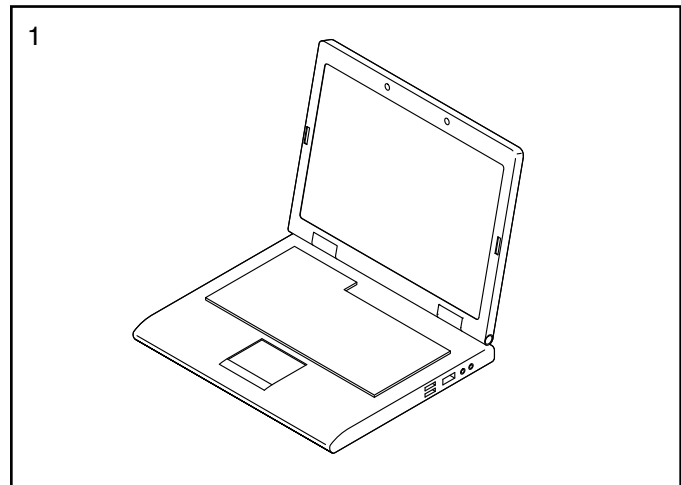
MONTAJE

- Para contratar un técnico autorizado para ensamblar la máquina para correr, llame al 1-800-445-2480.
 - El montaje requiere dos personas.
 - Coloque todas las piezas en un área despejada y quite los materiales de empaque. No se deshaga de los materiales de empaque hasta haber terminado todos los pasos de montaje.
 - Tras el envío, podría haber una sustancia aceitosa en el exterior de la máquina para correr. Se trata de algo normal. Si observa una sustancia aceitosa en la máquina para correr, límpiela con un paño suave y un limpiador leve no abrasivo.
 - Las partes del lado izquierdo están marcadas con "L" o "Left" y las partes del lado derecho están marcadas con "R" o "Right."
 - Para identificar las piezas pequeñas, vea la página 7.
 - El montaje requerirá las siguientes herramientas:
 - llaves hexagonales incluidas 
 - un destornillador Phillips 
 - alicates de punta fina 
- Para evitar dañar las piezas, no utilice herramientas eléctricas.

1. **Visite la web www.workoutwarehouse.com/registration en su computadora y registre su producto.**

- activa su garantía
- le ahorra tiempo si alguna vez necesita contactar al Tecnoservicio
- nos permite avisarle si hay nuevas actualizaciones y ofertas

Nota: Si no dispone de acceso a Internet, llame al Tecnoservicio (vea la portada de este manual) para registrar su producto.

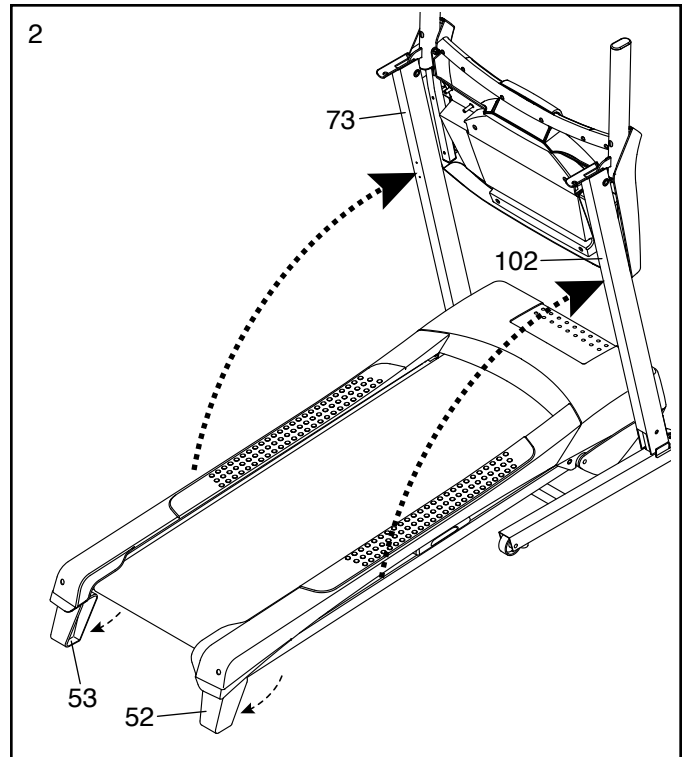


2. **Asegúrese de que el cable eléctrico esté desenchufado.**

Gire las Patas Traseras Derecha e Izquierda (52, 53) hacia abajo desde la posición de transporte.

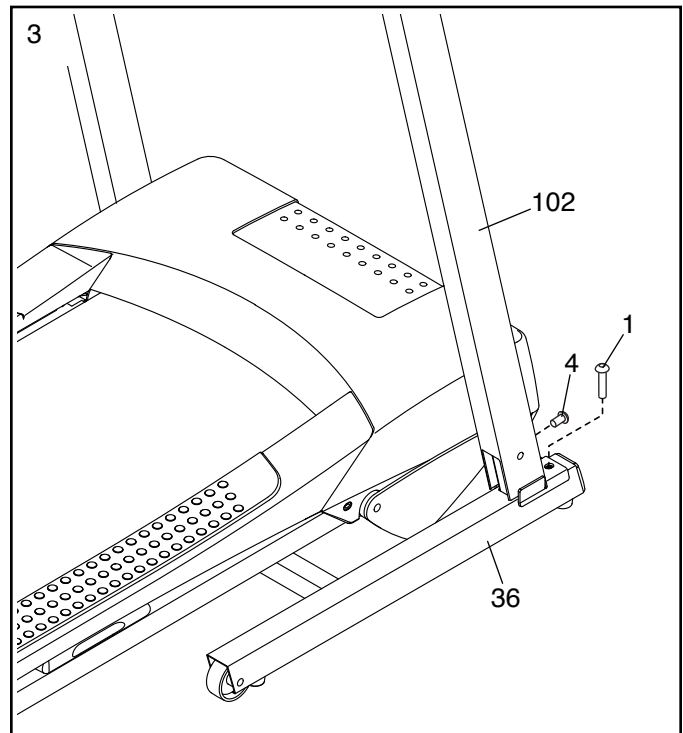
Con la ayuda de otra persona, levante con cuidado los Montantes Verticales Izquierdo y Derecho (73, 102) hasta situarlos en posición vertical.

IMPORTANTE: No utilice la máquina para correr con las Patas Traseras (52, 53) en la posición de transporte.

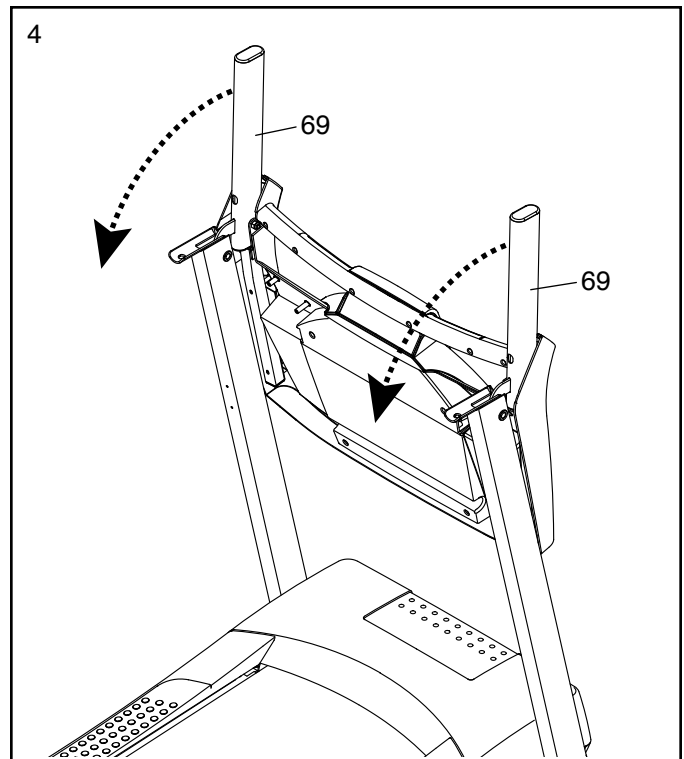


3. Apriete un Tornillo $3/8'' \times 2 1/4''$ (1) y un Tornillo $3/8'' \times 3/4''$ (4) en la Base (36) y el Montante Vertical Derecho (102) como se muestra. **No apriete aún completamente los Tornillos.**

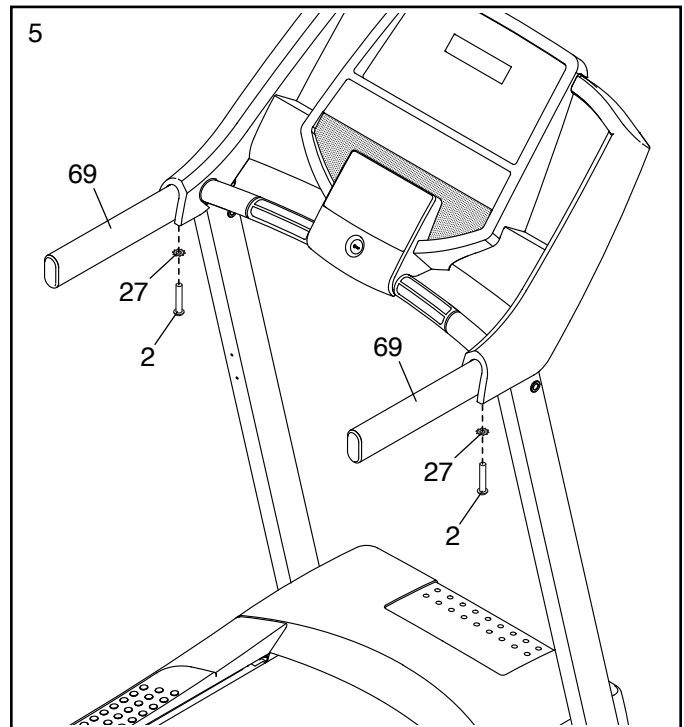
Repita este paso en el lado izquierdo (no se muestra). A continuación, apriete los cuatro Tornillos (1, 4).



4. Pivote las Barandas (69) hacia abajo hasta la posición horizontal.

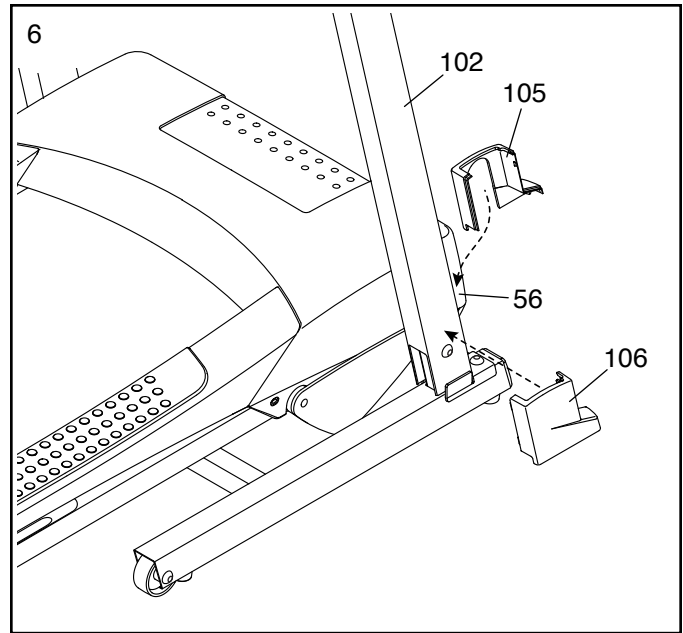


5. Apriete un Tornillo $3/8" \times 2 3/4"$ (2) con una Arandela Estrella $3/8"$ (27) en la parte inferior de cada Baranda (69) como se muestra. **Apriete firmemente los Tornillos.**

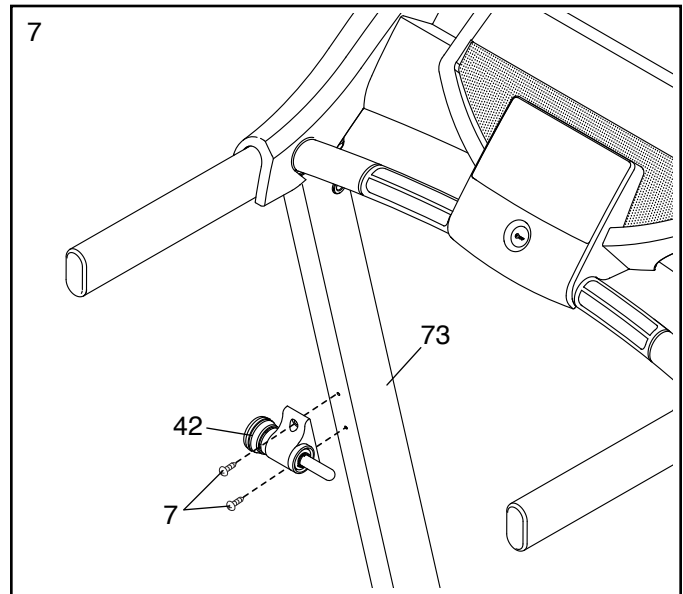


6. Deslice la Tapa del Montante Vertical Interior Derecha (105) entre el Montante Vertical Derecho (102) y la Cubierta del Motor (56). Presione la Tapa del Montante Vertical Exterior Derecha (106) contra la Tapa del Montante Vertical Interior Derecha hasta que encajen.

Repita este paso en el lado izquierdo.



7. Conecte el Montaje del Pasador (42) al Montante Vertical Izquierdo (73) con dos Tornillos #10 x 1" (7). **Apriete parcialmente ambos Tornillos y, a continuación, apriételes completamente.**



8. **Asegúrese que todas las piezas estén apropiadamente apretadas antes de utilizar la máquina para correr.** Para proteger el piso o alfombra, coloque un tapete debajo de la máquina para correr. Para evitar daños a la consola, guarde su máquina para correr protegida de la luz directa del sol. Guarde en un lugar seguro las llaves hexagonales suministradas. Una de las llaves hexagonales se utiliza para ajustar la banda para caminar (vea las páginas 19 y 20). Nota: Pueden incluirse componentes adicionales.

CÓMO USAR LA MÁQUINA PARA CORRER

CÓMO CONECTAR EL CABLE ELÉCTRICO

Utilice un Protector Contra Sobretensiones

La máquina para correr, como cualquier otro equipo electrónico, puede dañarse por cambios repentinos de tensión en el hogar. Pueden ocurrir sobretensiones, picos de tensión e interferencias de ruido al encender o apagar otros equipos eléctricos. **Para reducir el riesgo de daños a la máquina para correr, utilícela siempre con un protector contra sobretensiones. Para comprar un protector contra sobretensiones, vea el paso 13 en la página 3.**

Use solamente un protector contra sobretensiones tipo UL 1449 como protector de sobretensiones transitorio (TVSS). El protector contra sobretensiones debe presentar supresión UL de tensión de 400 voltios o menos y una disipación de sobretensión mínima de 450 joules. El protector contra sobretensiones debe ser para 120 voltios CA y 15 amperes. El protector contra sobretensiones debe tener una luz de control que indique si está funcionando adecuadamente. **Si no usa un protector contra sobretensiones que funcione correctamente podría provocar daños en el sistema de control de la máquina para correr y lesiones graves a los usuarios.**

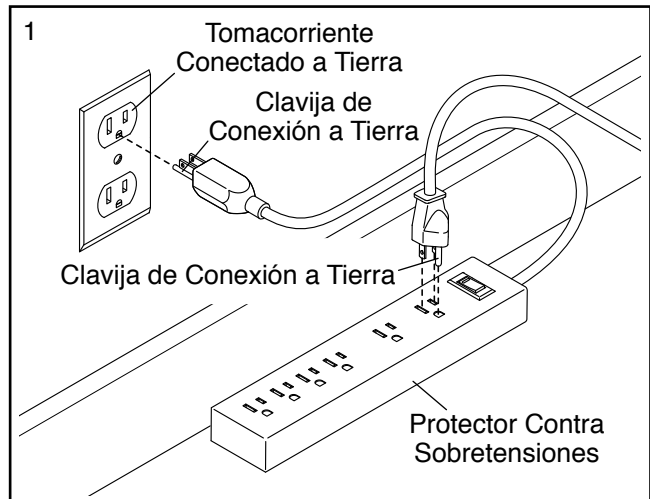
Enchufe el Cable Eléctrico

La máquina para correr debe estar conectada a tierra. En caso de funcionamiento defectuoso o avería, la conexión a tierra proporciona una ruta con el menor grado de resistencia para la corriente eléctrica, reduciendo así el riesgo de electrocución. El enchufe del cable eléctrico de la máquina para correr tiene una clavija de conexión a tierra (ver el dibujo 1 de esta página).

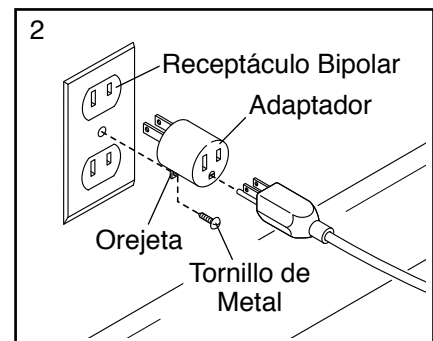
⚠ PELIGRO: La conexión inadecuada del cable eléctrico aumenta el riesgo de electrocución. No modifique el enchufe (si es que no encaja en el tomacorriente, haga instalar un nuevo tomacorriente por un electricista calificado). Si no está seguro de si la máquina para correr está adecuadamente conectada a tierra, contacte con un electricista calificado.

Conecte el cable eléctrico a un protector contra sobretensiones y conecte dicho protector a un tomacorriente que esté adecuadamente instalado y conectado a tierra de acuerdo con los códigos y ordenanzas locales. **El tomacorriente debe estar en un circuito nominal**

de 120 voltios capaz de conducir 15 amperes o más. Para evitar la sobrecarga del circuito no enchufe otros dispositivos eléctricos, excepto los dispositivos de baja potencia, tales como cargadores de teléfonos móviles, en el protector contra sobretensiones ni en un tomacorriente del mismo circuito. **IMPORTANTE: La máquina para correr no es compatible con las tomas equipadas con GFCI y podría no ser compatible con las tomas equipadas con AFCI.**

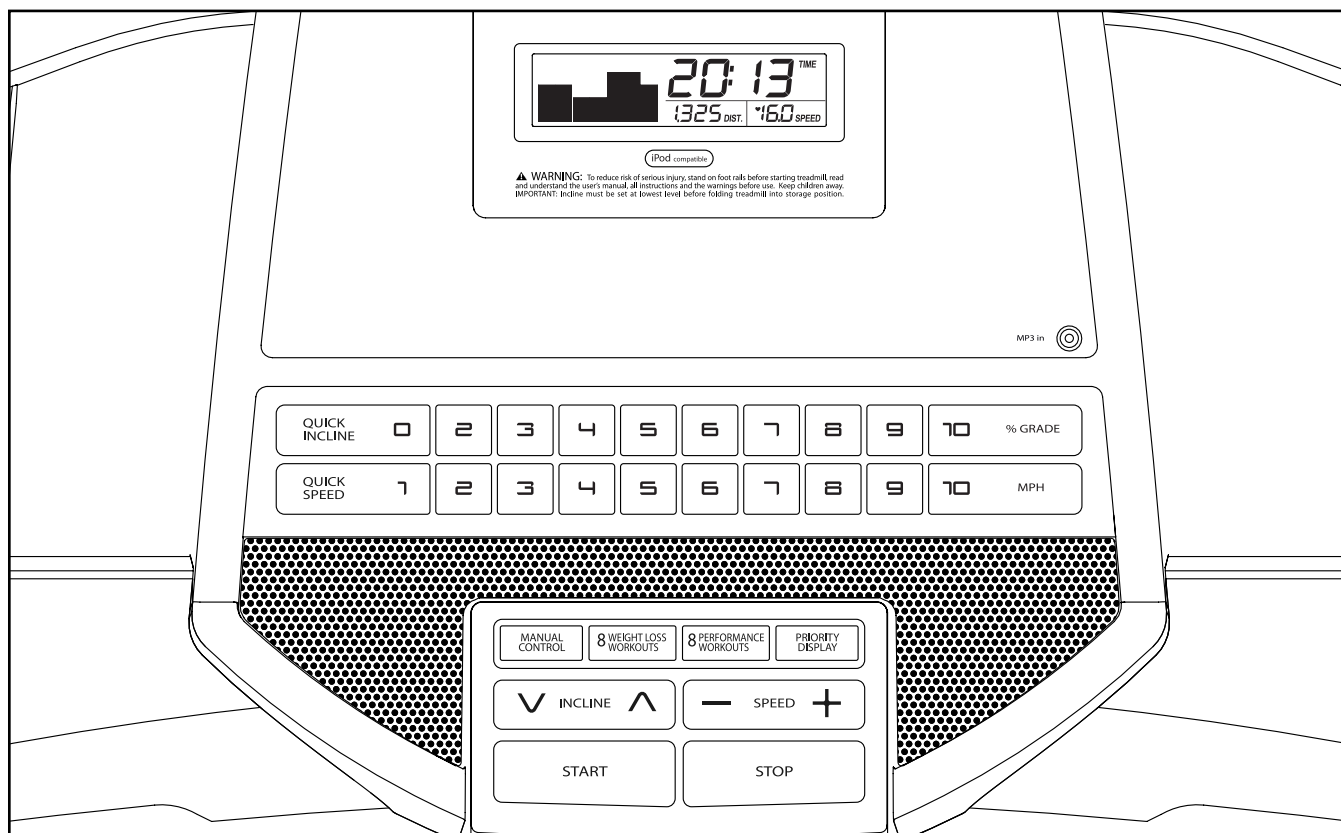


Si no hay un tomacorriente adecuadamente conectado a tierra disponible, se puede utilizar un adaptador temporal para conectar el protector contra sobretensiones a un receptáculo bipolar.



El enchufe o el cable que se extiende desde el adaptador debe conectarse con un tornillo de metal a una tierra permanente, como por ejemplo una cubierta de caja de tomacorriente adecuadamente conectada a tierra. **Algunas cubiertas de receptáculos eléctricos bipolares no vienen conectadas a tierra. Antes de usar un adaptador, contacte con un electricista calificado para determinar si la cubierta de la caja eléctrica se encuentra conectada a tierra. El adaptador temporal se deberá usar solamente hasta que un tomacorriente adecuadamente conectado a tierra haya sido instalado por un electricista calificado.**

DIAGRAMA DE LA CONSOLA



CARACTERÍSTICAS DE LA CONSOLA

La consola de la máquina para correr ofrece toda una selección de funciones diseñadas para hacer sus entrenamientos más efectivos y agradables. Cuando selecciona la función manual de la consola, puede cambiar la velocidad y la inclinación de la máquina para correr con sólo tocar un botón. Mientras hace ejercicios, la consola proveerá información continua de los ejercicios. Usted también puede medir su ritmo cardíaco usando el monitor de ritmo cardíaco integrado en el mango.

La consola también presenta una selección de entrenamientos predefinidos diseñados para ayudarle a quemar calorías y mejorar su sistema cardiovascular. Cada entrenamiento controla la velocidad y la inclinación de la máquina para correr a medida que le guía a través de una efectiva sesión de ejercicios.

Usted puede incluso escuchar su música favorita de entrenamiento o audiolibros con el sistema de sonido de la consola, mientras hace ejercicios.

Para encender la corriente, vea la página 14. Para utilizar la función manual, vea la página 14. Para utilizar un entrenamiento predefinido, vea la página 16. Para usar la función de información, vea la página 17. Para usar el sistema de sonido, vea la página 17.

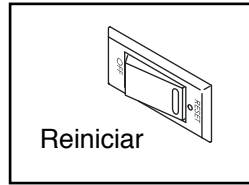
IMPORTANTE: Retire cualquier lámina de plástico que pueda quedar sobre la consola. Para evitar que se produzcan daños en la plataforma para caminar, póngase calzado deportivo limpio al usar la máquina para correr. La primera vez que use la máquina para correr, observe la alineación de la banda para caminar y céntrela en caso necesario (vea la página 20).

Nota: La consola puede mostrar la velocidad y la distancia en millas o kilómetros. Para ver qué unidad de medida está seleccionada, vea LA FUNCIÓN DE INFORMACIÓN en la página 17. Para simplificar, todas las instrucciones de esta sección se refieren a kilómetros.

CÓMO ENCENDER LA CORRIENTE

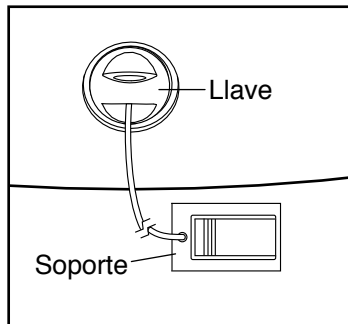
IMPORTANTE: Si la máquina para correr ha sido expuesta a bajas temperaturas, deje que alcance la temperatura ambiente antes de encenderla. De lo contrario las pantallas de la consola u otros componentes eléctricos pueden resultar dañados.

Enchufe el cable eléctrico (vea la página 12). A continuación, localice el interruptor en la armadura de la máquina para correr, cerca del cable eléctrico. Asegúrese de que el interruptor se encuentre en la posición de Reset (reiniciar).



IMPORTANTE: La consola presenta una función de demostración en pantalla diseñada para ser usada si la máquina para correr está siendo exhibida en algún establecimiento comercial. Si los monitores se iluminan cuando usted enchufa el cable eléctrico y coloca el interruptor en la posición de reiniciar, se activa la función de demostración. Para apagar la función de demostración, mantenga pulsado el botón Stop (parar) durante algunos segundos. Si los monitores permanecen encendidos, vea LA FUNCIÓN DE INFORMACIÓN en la página 17 para desactivar la función de demostración.

A continuación, párese en los rieles para los pies de la máquina para correr. Identifique el soporte conectado a la llave (vea el dibujo de la derecha) y deslícelo por el cinturón de su ropa. Luego, inserte la llave en la consola. Tras unos instantes, las pantallas se encenderán. **IMPORTANTE:**



En caso de emergencia, es posible sacar la llave de la consola, lo que provoca que la banda para caminar disminuya la velocidad hasta detenerse. Pruebe el gancho cuidadosamente dando unos pasos hacia atrás; si la llave no sale de la consola, ajuste la posición del gancho.

IMPORTANTE: Antes de usar la máquina para correr, tome las siguientes medidas para garantizar que la consola muestre el nivel de inclinación correcto de la máquina para correr: Primero, pulse una vez el botón de aumento de Incline (inclinación). A continuación, pulse el botón de

disminución de Incline o el botón Quick Incline (inclinación rápida) más bajo para poner la máquina para correr en su ajuste más bajo. Cuando la armadura deja de moverse, la máquina para correr está lista para su uso.

CÓMO USAR LA FUNCIÓN MANUAL

1. Inserte la llave en la consola.

Vea CÓMO ENCENDER LA CORRIENTE, a la izquierda.

2. Seleccione la función manual.

Cada vez que inserte la llave, se selecciona la función manual. Si ha seleccionado un entrenamiento, pulse el botón Manual Control (control manual). Las pantallas sólo deben mostrar ceros.



3. Ponga en marcha la banda para caminar.

Para que la banda para caminar comience a deslizarse, pulse el botón Start (comenzar), el botón Speed (velocidad) para aumentar la velocidad o uno de los botones Quick Speed (velocidad rápida) numerados.

Si pulsa el botón Start o el botón Speed para aumentar la velocidad, la banda para caminar comenzará a moverse a 1 mph. Mientras hace ejercicios, cambie la velocidad de la banda para caminar, según lo desee, pulsando los botones Speed para aumentar o disminuir la velocidad. Cada vez que pulse uno de los botones, el nivel de velocidad cambiará en 0,1 mph; si mantiene pulsado el botón, el nivel de velocidad cambiará en incrementos de 0,5 mph.

Si pulsa uno de los botones numerados Quick Speed, la banda para caminar cambiará gradualmente su velocidad hasta alcanzar el ajuste de velocidad seleccionada.

Para detener la banda para caminar, pulse el botón Stop (parar). La hora comenzará a destellar intermitentemente en la pantalla. Para que la banda para caminar comience a deslizarse de nuevo, pulse el botón Start, el botón Speed para aumentar la velocidad o uno de los botones Quick Speed numerados.

4. Cambie la inclinación de la máquina para correr como lo desee.

Para cambiar la inclinación de la máquina para correr, pulse los botones Incline (inclinación) para aumentar y disminuir la inclinación o uno de los botones Quick Incline (inclinación rápida) numerados. Cada vez que pulse el botón Incline para aumentar o disminuir, el ajuste de inclinación cambia en un 0,5 por ciento. Si pulsa uno de los botones Quick Incline numerados, la inclinación cambiará gradualmente hasta alcanzar el ajuste de inclinación seleccionado.

5. Siga su progreso en las pantallas.

Tras seleccionar la función manual, la matriz muestra una pista que representa 1/4 de milla (400 m). A medida que camina o corre sobre la máquina para correr, se mostrarán indicadores en secuencia alrededor de la pista hasta que se muestra toda la pista. A continuación, la pista desaparece y los indicadores comienzan a aparecer de nuevo en secuencia.



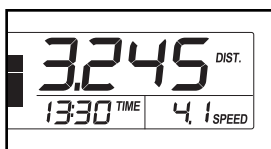
La pantalla inferior izquierda puede mostrar el tiempo transcurrido y la distancia que ha caminado o corrido durante su entrenamiento. Cada vez que cambie la inclinación, la pantalla muestra el ajuste de inclinación durante varios segundos. Nota: Cuando se selecciona un entrenamiento, la pantalla muestra el tiempo restante del entrenamiento en lugar del tiempo transcurrido.



La pantalla inferior derecha puede mostrar la velocidad de la banda para caminar y el número aproximado de calorías que quemó durante su entrenamiento. La pantalla también muestra su ritmo cardíaco al utilizar el monitor de ritmo cardíaco del mango (vea el paso 6).



La pantalla superior puede mostrar el tiempo transcurrido, la distancia que caminó o corrió, el número aproximado de calorías quemadas o la velocidad de la banda para caminar.

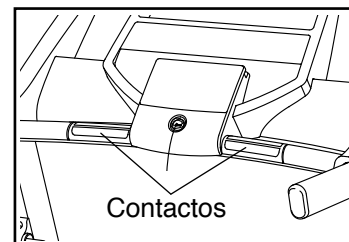


Pulse repetidamente el botón Priority Display (pantalla prioritaria) hasta que la pantalla superior muestre la información que más le interese ver. Nota: Mientras la información se muestra en la pantalla superior, la misma información no se muestra en la pantalla inferior izquierda o inferior derecha.

Para reiniciar las pantallas, pulse el botón Stop (parar), extraiga la llave y vuelva a introducirla.

6. Si lo desea, mida su ritmo cardíaco.

Antes de usar el monitor de ritmo cardíaco del mango, saque las láminas de plástico transparente de los contactos metálicos. Además, asegúrese de que sus manos estén limpias.



Para medir su ritmo cardíaco, **párese sobre los rieles para los pies** y coloque sus manos sobre los contactos metálicos. **Evite mover las manos.** Cuando se detecte su pulso, se mostrará su ritmo cardíaco. **Para lograr una lectura de su ritmo cardíaco lo más precisa posible, continúe sujetando los contactos durante unos 15 segundos.**

7. Cuando termine de hacer ejercicios, retire la llave de la consola.

Párese en los rieles para los pies, pulse el botón Stop (parar) y **ajuste la inclinación de la máquina para correr a cero por cien. El nivel de inclinación debe ser cero al plegar la máquina para correr hasta la posición de almacenamiento, ya que de lo contrario podría dañar la máquina para correr.** A continuación, extraiga la llave de la consola y guarde la llave en un lugar seguro.

Cuando termine de utilizar la máquina para correr, coloque el interruptor en posición de Off (apagado) y desenchufe el cable eléctrico. **IMPORTANTE: Si no lo hace, los componentes eléctricos de la máquina para correr pueden desgastarse antes de tiempo.**

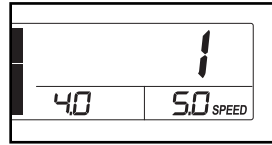
CÓMO UTILIZAR UN ENTRENAMIENTO PREDEFINIDO

1. Inserte la llave en la consola.

Vea CÓMO ENCENDER LA CORRIENTE en la página 14.

2. Seleccione un entrenamiento predefinido.

Para seleccionar un entrenamiento predefinido, pulse el botón Weight Loss Workouts (entrenamientos de pérdida de peso) o el botón Performance Workouts (entrenamientos de rendimiento) repetidamente hasta que el entrenamiento deseado aparezca en la pantalla.



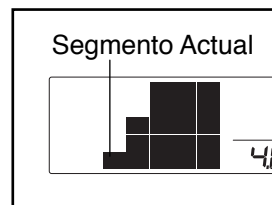
Tras seleccionar un entrenamiento, los ajustes máximos de velocidad e inclinación parpadean en las pantallas durante varios segundos; a continuación, la pantalla mostrará cuánto durará el entrenamiento. En la matriz se muestra un perfil móvil de los ajustes de velocidad del entrenamiento.

3. Ponga en marcha la banda para caminar.

Para comenzar el entrenamiento, pulse el botón Start (comenzar) o el botón Speed (velocidad) para aumentar la velocidad. Un momento después de pulsar el botón, la máquina para correr se ajustará automáticamente a los ajustes de la primera velocidad e inclinación del entrenamiento. Sujétese a las barandas y comience a caminar.

Cada entrenamiento está dividido en 30 segmentos de un minuto. Cada segmento viene programado con un ajuste de velocidad y un ajuste de inclinación. Nota: Es posible programar los mismos ajustes de velocidad e inclinación de segmentos consecutivos.

Durante el entrenamiento, el perfil mostrará sus progresos. El segmento parpadeante del perfil representa el segmento actual del entrenamiento. La altura



del segmento parpadeante indica el ajuste de velocidad del segmento actual. Al final de cada segmento se emite una serie de tonos y el siguiente segmento del perfil comienza a parpadear. Si se programa otro ajuste de velocidad y/o inclinación para el siguiente segmento, el ajuste de velocidad y/o inclinación parpadeará en la pantalla para alertarle. La máquina para correr se ajustará automáticamente a los ajustes de velocidad e inclinación del próximo segmento.

El entrenamiento continuará de esta manera hasta que el último segmento del perfil parpadee en la pantalla y finalice el último segmento. En ese momento, la banda para caminar se ralentiza hasta detenerse.

Si el ajuste de velocidad o inclinación del segmento actual es demasiado alto o demasiado bajo, usted puede anularlo manualmente pulsando los botones Speed e Incline (inclinación); **sin embargo, cuando finalice el segmento actual del entrenamiento, la máquina para correr se ajustará automáticamente a los ajustes de velocidad e inclinación del siguiente segmento.**

Para parar el entrenamiento en cualquier momento, oprima el botón Stop (parar). Para reiniciar el entrenamiento, pulse el botón Start o el botón para aumentar Speed. La banda para caminar comenzará a moverse a 1 mph. Al comenzar el siguiente segmento del entrenamiento, la máquina para correr se ajustará automáticamente a la velocidad e inclinación de ese segmento.

4. Siga su progreso en las pantallas.

Vea el paso 5 en la página 15.

5. Si lo desea, mida su ritmo cardíaco.

Vea el paso 6 en la página 15.

6. Cuando termine de hacer ejercicios, retire la llave de la consola.

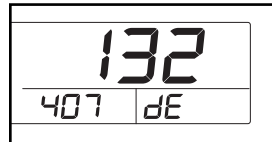
Vea el paso 7 en la página 15.

LA FUNCIÓN DE INFORMACIÓN

La consola presenta una función de información que controla la información de uso de la máquina para correr y le permite seleccionar la unidad de medida de la consola. También puede activar y desactivar la función de demostración de la pantalla.

Para seleccionar la función de información, inserte la llave en la consola mientras mantiene pulsado el botón Stop (parar). A continuación, libere el botón Stop. Cuando se selecciona la función de información, se muestra la información siguiente:

La pantalla superior muestra el número total de horas que se ha usado la máquina para correr.



La pantalla inferior izquierda muestra el número total de millas o kilómetros recorridos por la banda para caminar.

En la pantalla inferior derecha se muestra la letra “E” para indicar que se han seleccionado las millas inglesas como unidad o una “M” para los kilómetros. Si desea cambiar la unidad de medida, pulse el botón Speed (velocidad) para aumentar la velocidad.

La consola presenta una función de demostración en pantalla diseñada para ser usada si la máquina para correr está siendo exhibida en algún establecimiento comercial. Cuando la función de demostración está activada, la consola funciona de la forma normal al enchufar el cable eléctrico, colocar el interruptor de encendido en la posición de reiniciar e insertar la llave en la consola. Sin embargo, al retirar la llave, las pantallas permanecen encendidas pero los botones no funcionarán. Si la función de demostración está activada, la pantalla inferior derecha muestra la letra “d” mientras esté seleccionada la función de información. Para activar o desactivar la función de demostración, pulse el botón Speed de disminución.

Para salir de la función de información, extraiga la llave de la consola.

CÓMO USAR EL SISTEMA DE SONIDO

Para reproducir música o audiolibros a través del sistema de sonido de la consola, mientras hace ejercicios, enchufe un cable de audio con ambos extremos machos de 3,5 mm (no incluido), en la toma de la consola y en una toma de su reproductor MP3, reproductor de CD u otro reproductor personal de audio; **asegúrese de que el cable de audio esté bien conectado.** **Nota: Para comprar un cable de audio, visite la tienda de electrónica de su localidad.**

A continuación, pulse el botón de reproducción de su reproductor personal de audio. Ajuste el volumen con el control de volumen de su reproductor personal de audio.

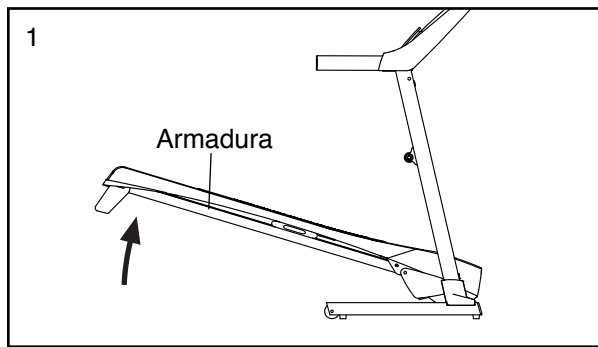
Si está usando un lector personal de CD y el CD se salta, ponga el lector de CD en el piso u otra superficie plana en lugar de en la consola.

CÓMO PLEGAR Y MOVER LA MÁQUINA PARA CORRER

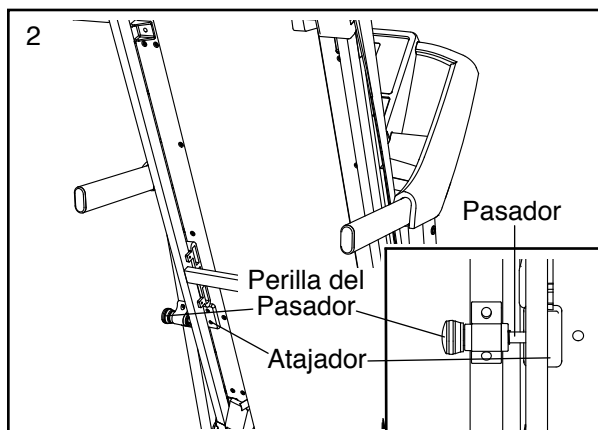
CÓMO PLEGAR LA MÁQUINA PARA CORRER

Antes de plegar la máquina para correr, extraiga la llave y desenchufe el cable eléctrico. **PRECAUCIÓN:** Usted debe poder levantar cómodamente 45 lbs. (20 kg) para elevar, bajar o mover la máquina para correr.

1. Sostenga la armadura de metal firmemente en el sitio que se muestra con la flecha hacia abajo. **PRECAUCIÓN:** No sujete la armadura por los rieles plásticos para los pies. Doble las rodillas y mantenga derecha la espalda. Eleve la armadura hasta aproximadamente la mitad de su recorrido hasta la posición vertical.



2. Sujete la máquina para correr firmemente con su mano derecha, como se muestra. Tire de la perilla del seguro hacia la izquierda y sosténgala. Eleve la armadura hasta que el atajador sobrepase el perno del pasador. A continuación, suelte lentamente la perilla del pasador; asegúrese de que el atajador quede apoyado contra el perno del pasador.

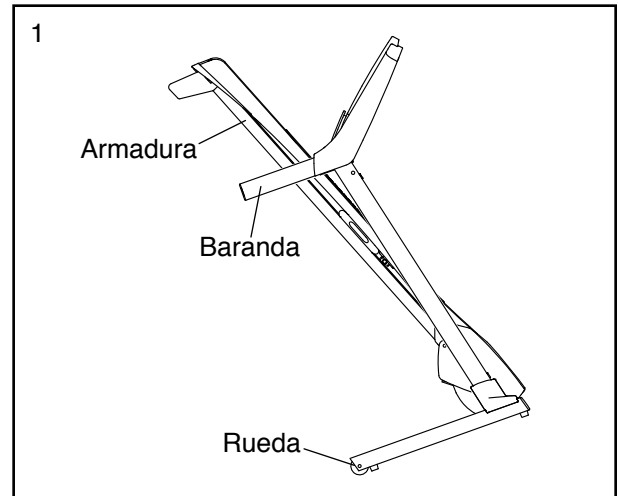


Para proteger el piso o alfombra, coloque un tapete debajo de la máquina para correr. Guarde su máquina para correr protegida de la luz directa del sol. No deje su máquina para correr en la posición de almacenamiento a temperaturas de más de 85° F (30° C).

CÓMO MOVER LA MÁQUINA PARA CORRER

Antes de mover la máquina para correr, pliéguela como se describe a la izquierda. **PRECAUCIÓN:** Asegúrese de que el atajador quede apoyado contra el perno del pasador. Para mover la máquina para correr puede que se necesiten dos personas.

1. Sujete la armadura y una de las barandas y coloque un pie contra una de las ruedas.



2. Tire de la baranda hacia atrás hasta que la máquina para correr se deslice sobre las ruedas y muévela con cuidado a la ubicación deseada. **PRECAUCIÓN:** No mueva la máquina para correr sin inclinarla hacia atrás, no tire de la armadura ni mueva la máquina para correr sobre una superficie irregular.

3. Coloque un pie contra una de las ruedas y baje con cuidado la máquina para correr.

CÓMO BAJAR LA MÁQUINA PARA CORRER PARA EL USO

1. **Vea el dibujo 2.** Sostenga el extremo superior de la máquina para correr con su mano derecha como se muestra. Tire de la perilla del seguro hacia la izquierda y sosténgala. A continuación, baje la armadura hasta sobrepasar el perno del pasador. A continuación, suelte la perilla del pasador.
2. **Vea el dibujo 1 de la izquierda.** Sostenga la armadura de metal firmemente con las dos manos y bájela hacia el piso. **PRECAUCIÓN:** No sujete la armadura por los rieles plásticos para los pies ni la deje caer. Doble las rodillas y mantenga derecha la espalda.

MANTENIMIENTO Y SOLUCIÓN DE PROBLEMAS

MANTENIMIENTO

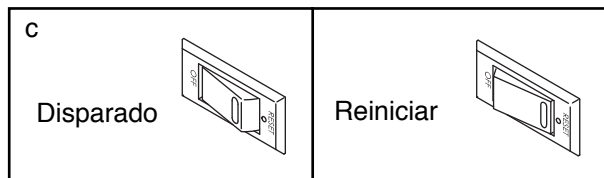
Limpie periódicamente la máquina para correr y mantenga limpia y seca la banda para caminar. En primer lugar, **coloque el interruptor en posición de apagado y desenchufe el cable eléctrico**. Limpie las partes exteriores de la máquina para correr con un paño húmedo y una pequeña cantidad de jabón suave. **IMPORTANTE: No pulverice ningún líquido directamente sobre la máquina para correr. Para evitar daños a la consola, manténgala alejada de cualquier líquido.** A continuación, seque meticulosamente la máquina para correr con una toallita suave.

SOLUCIÓN DE PROBLEMAS

La mayoría de los problemas de la máquina para correr pueden resolverse siguiendo los sencillos pasos que se indican a continuación. Busque el síntoma observado y siga los pasos indicados. Si necesita más ayuda, vea la portada de este manual.

SÍNTOMA: La corriente no se enciende

- Asegúrese de que el cable eléctrico esté enchufado a un protector contra sobretensiones y que dicho protector esté conectado a un tomacorriente correctamente conectado a tierra (vea la página 12). Utilice únicamente un protector contra sobretensiones que cumpla con todas las especificaciones descritas en la página 12. **IMPORTANTE: La máquina para correr quizá no sea compatible con los tomacorrientes equipados con AFCI.**
- Una vez enchufado el cable eléctrico, asegúrese de que la llave esté insertada en la consola.
- Compruebe el interruptor de la máquina para correr, cerca del cable eléctrico. Si el interruptor sobresale como se muestra, quiere decir que se ha disparado. Para restablecer el interruptor, espere cinco minutos y, a continuación, vuelva a presionar el interruptor hacia dentro.



SÍNTOMA: La corriente se apaga durante el uso

- Compruebe el interruptor eléctrico (vea el diagrama c de la izquierda). Si el interruptor saltó, espere cinco minutos y, a continuación, vuelva a presionar el interruptor hacia dentro.
- Asegúrese de que el cable eléctrico esté enchufado. Si el cable eléctrico está enchufado, desenchúfelo, espere cinco minutos y, a continuación, conéctelo de nuevo.
- Extraiga la llave de la consola y, a continuación, reinsértela.
- Si la máquina para correr sigue sin funcionar, vea la portada de este manual.

SÍNTOMA: Las pantallas de la consola permanecen encendidas al retirar la llave de la consola

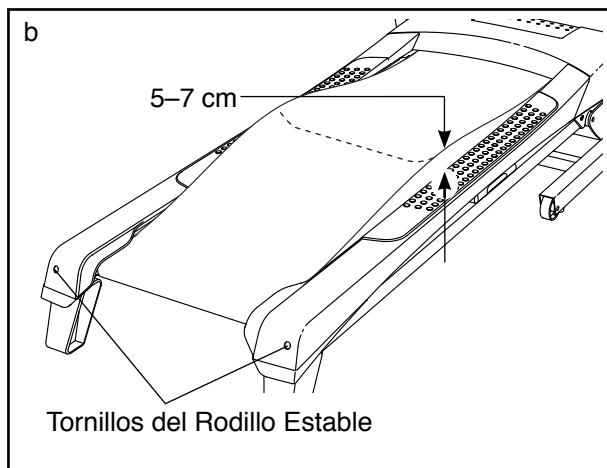
- La consola presenta una función de demostración en pantalla diseñada para ser usada si la máquina para correr está siendo exhibida en algún establecimiento comercial. Si las pantallas permanecen encendidas al retirar la llave, quiere decir que la función de demostración está activada. Para apagar la función de demostración, mantenga pulsado el botón Stop (parar) durante algunos segundos. Si los monitores permanecen encendidos, vea LA FUNCIÓN DE INFORMACIÓN en la página 17 para desactivar la función de demostración.

SÍNTOMA: La inclinación de la máquina para correr no cambia correctamente

- Pulse el botón Stop y el botón Speed (velocidad) para aumentar la velocidad, inserte la llave en la consola, y luego suelte ambos botones. A continuación, pulse el botón Stop y luego el botón Incline (inclinación) para aumentar o disminuir la inclinación. La máquina para correr subirá automáticamente al nivel de inclinación máximo y luego regresará al nivel mínimo. Esto calibrará el sistema de inclinación. Si el sistema de inclinación no se calibra, pulse el botón Stop y luego vuelva a pulsar el botón para aumentar o disminuir la inclinación. Tras calibrar el sistema de inclinación, extraiga la llave de la consola.

SÍNTOMA: La banda para caminar disminuye de velocidad cuando se camina sobre ella

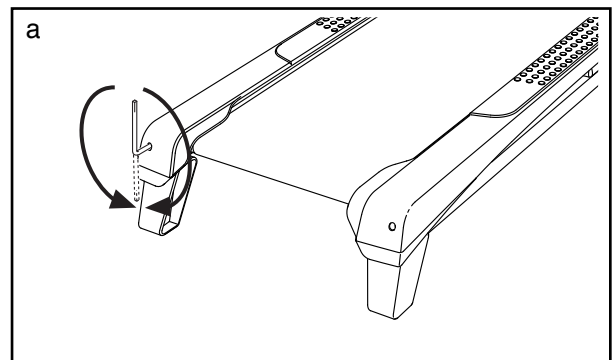
- a. Utilice únicamente un protector contra sobretensiones que cumpla con todas las especificaciones descritas en la página 12.
- b. Si la banda para caminar está demasiado tensa, el buen funcionamiento de su máquina para correr puede disminuir y la banda para caminar puede quedar dañada. Extraiga la llave y **DESENCHUFE EL CABLE ELÉCTRICO**. Usando la llave hexagonal, gire los dos tornillos de ajuste del rodillo estable en sentido contrario a las agujas del reloj, dando 1/4 de vuelta. Cuando la banda para caminar esté tensada correctamente, deberá poder levantar cada lado de ésta entre 5 y 7 cm de la plataforma para caminar. Mantenga siempre centrada la banda para caminar. Luego enchufe el cable eléctrico, inserte la llave y ponga en funcionamiento la máquina para correr durante algunos minutos. Repita esta operación hasta que la banda para caminar esté debidamente tensada.



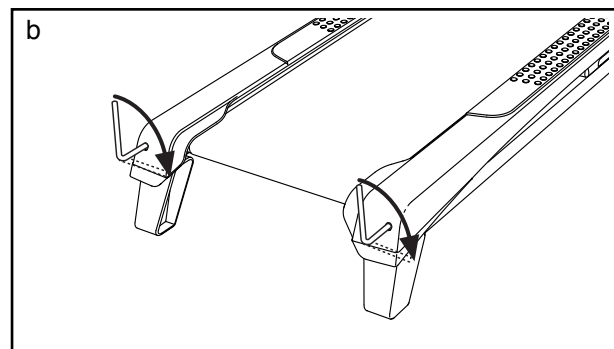
- c. Su máquina para correr presenta una banda para caminar cubierta con lubricante de alto rendimiento. **IMPORTANTE: Nunca aplique aerosol de silicona ni otras sustancias a la banda para caminar ni a la plataforma para caminar a menos que un representante de servicio autorizado se lo indique. Esto puede deteriorar la banda para caminar y causar desgaste excesivo.** Si sospecha que la banda para caminar necesita más lubricante, consulte la portada de este manual.
- d. Si la banda para caminar continúa perdiendo velocidad cuando se camina sobre ella, por favor vea la portada de este manual.

SÍNTOMA: La banda para caminar está descentrada o patina cuando se camina sobre ella

- a. Si la banda para caminar no está centrada, en primer lugar extraiga la llave, y **DESENCHUFE EL CABLE ELÉCTRICO**. Si la banda para caminar se ha movido a la izquierda, use la llave hexagonal para girar el tornillo izquierdo del rodillo estable 1/2 vuelta en sentido horario. Si la banda para caminar se ha movido a la derecha, gire el tornillo del rodillo estable izquierdo en sentido antihorario 1/2 vuelta. Tenga cuidado de no tensar en exceso la banda para caminar. Luego enchufe el cable eléctrico, inserte la llave y ponga en funcionamiento la máquina para correr durante algunos minutos. Repita esta operación hasta que la banda para caminar esté centrada.



- b. Si la banda para caminar resbala cuando se esté caminando en ella, primero retire la llave y **DESENCHUFE EL CABLE ELÉCTRICO**. Usando la llave hexagonal, gire 1/4 de vuelta ambos tornillos del rodillo estable en sentido horario. Cuando la banda para caminar esté apretada correctamente, usted debe poder levantar cada lado de la banda para caminar de 5 a 7 cm de la plataforma para caminar. Mantenga siempre centrada la banda para caminar. A continuación, enchufe el cable eléctrico, inserte la llave y camine con cuidado sobre la máquina para correr durante algunos minutos. Repita esta operación hasta que la banda para caminar esté debidamente tensada.



GUÍA DE EJERCICIOS

⚠ PRECAUCIÓN: Antes de iniciar éste o cualquier programa de ejercicios consulte con su médico. Esto es especialmente importante para personas de edades superiores a 35 años, o para aquellos que hayan presentado problemas de salud.

El sensor de pulso no es un dispositivo médico. Varios factores pueden afectar la precisión de las lecturas del ritmo cardíaco. El sensor de pulso está previsto sólo como ayuda para los ejercicios, determinando las tendencias generales de su ritmo cardíaco.

Estas indicaciones le ayudarán a planificar su programa de ejercicios. Para información detallada sobre los ejercicios consiga un libro acreditado o consulte con su médico. Recuerde que una nutrición y un descanso adecuados son esenciales para obtener resultados satisfactorios.

INTENSIDAD DE LOS EJERCICIOS

Lo mismo si su objetivo es quemar grasa que si lo es fortalecer su sistema cardiovascular, la clave para alcanzar los resultados es hacer ejercicios con la intensidad adecuada. Usted puede basarse en su ritmo cardíaco para encontrar el nivel de intensidad adecuado. El esquema que se presenta más abajo muestra los ritmos cardíacos recomendados para quemar grasa y hacer ejercicios aeróbicos.

165	155	145	140	130	125	115	♥
145	138	130	125	118	110	103	♥
125	120	115	110	105	95	90	♥
20	30	40	50	60	70	80	

Para encontrar el nivel de intensidad adecuado, busque su edad en la parte inferior del esquema (las edades se redondean al múltiplo de 10 más cercano). Los tres números que se listan encima de su edad definen su “zona de entrenamiento.” El número más pequeño es el ritmo cardíaco cuando se quema grasa, el número intermedio es el ritmo cardíaco cuando se quema la máxima cantidad de grasa y el número más grande es el ritmo cardíaco cuando se realizan ejercicios aeróbicos.

Quemar Grasa—Para quemar grasa eficientemente, debe hacer ejercicios a un nivel de intensidad bajo durante un periodo de tiempo mantenido. Durante los primeros minutos de ejercicio su cuerpo utiliza las *calorías de los carbohidratos* para obtener energía. Sólo tras los primeros minutos de ejercicio su cuerpo comienza a utilizar las *calorías de grasa* almacenada para obtener energía. Si su objetivo es quemar grasa, ajuste la intensidad de sus ejercicios hasta que el ritmo cardíaco esté próximo al número más bajo de su zona de entrenamiento. Para quemar la máxima cantidad de grasa, realice los ejercicios con su ritmo cardíaco cerca del número intermedio de su zona de entrenamiento.

Ejercicios Aeróbicos—Si su objetivo es fortalecer su sistema cardiovascular, debe realizar ejercicios aeróbicos, una actividad que requiere grandes cantidades de oxígeno durante periodos de tiempo prolongados. Para realizar ejercicios aeróbicos ajuste la intensidad de sus ejercicios hasta que su ritmo cardíaco esté próximo al número más alto de su zona de entrenamiento.

GUÍAS DE ENTRENAMIENTO

Calentamiento—Comience estirando y ejercitando ligeramente los músculos entre 5 y 10 minutos. El calentamiento aumenta su temperatura corporal, su frecuencia cardíaca y su circulación, preparándole para los ejercicios.

Ejercicio en la Zona de Entrenamiento—Realice ejercicios durante 20 a 30 minutos con su ritmo cardíaco en su zona de entrenamiento. (Durante las primeras semanas de su programa de ejercicios no mantenga su ritmo cardíaco en su zona de entrenamiento durante más de 20 minutos.) Respire regularmente y profundamente mientras hace ejercicios; nunca contenga la respiración.

Relajación—Termine con estiramientos entre 5 y 10 minutos. El estiramiento aumenta la flexibilidad de sus músculos y le ayuda a evitar problemas posteriores al ejercicio.

FRECUENCIA DE EJERCICIOS

Para mantener o mejorar su forma física, complete tres sesiones de entrenamiento cada semana, con al menos un día de descanso entre sesiones. Tras algunos meses de ejercicio regular, puede completar hasta cinco sesiones de entrenamiento cada semana si lo desea. Recuerde, la clave para el éxito es hacer de los ejercicios una parte regular y agradable de su vida diaria.

LISTA DE LAS PIEZAS

Nº de Modelo GGTL39614.0 R0614A

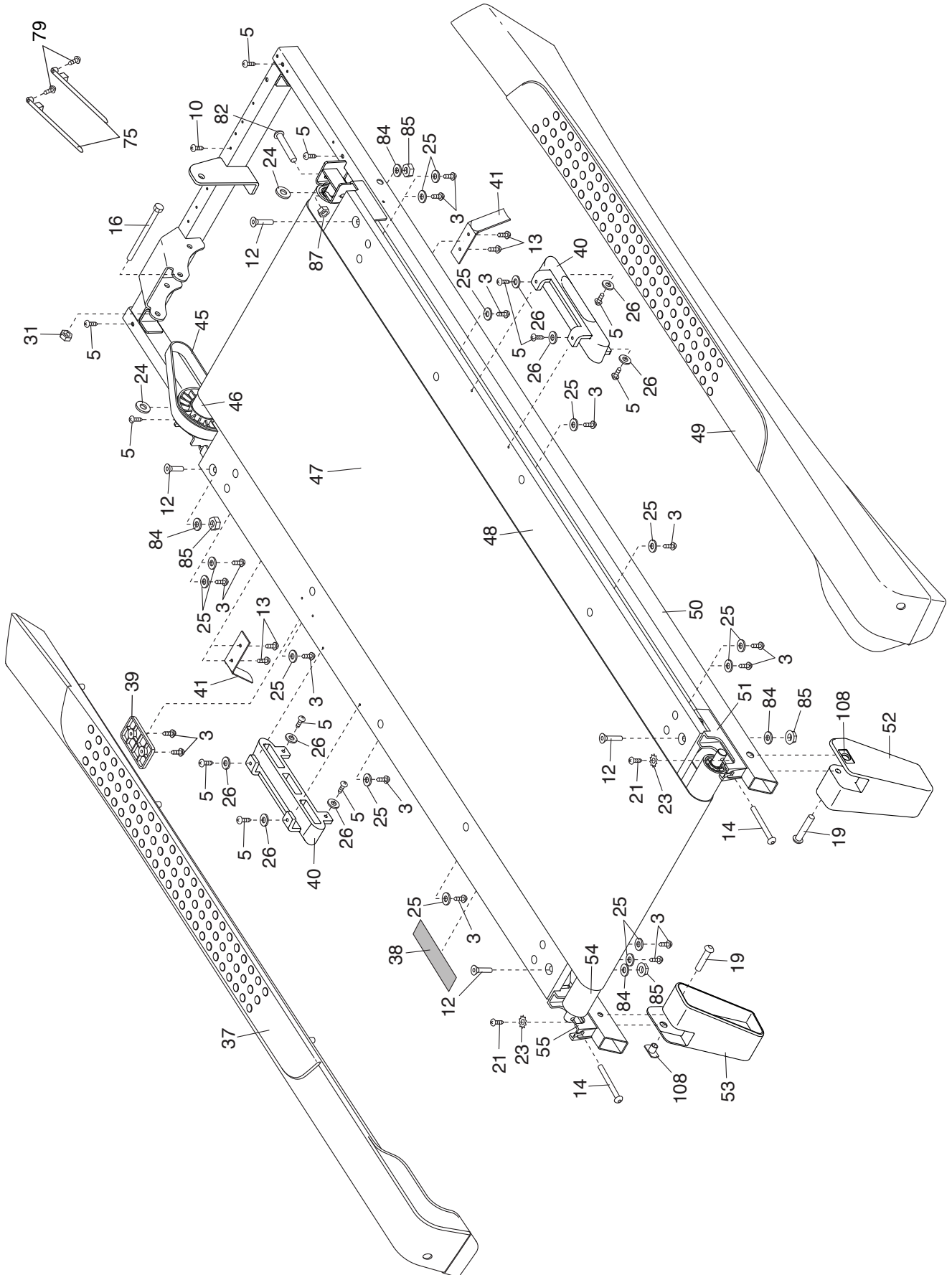
Nº	Ctd.	Descripción	Nº	Ctd.	Descripción
1	2	Tornillo 3/8" x 2 1/4"	49	1	Riel de la Pata Derecha
2	2	Tornillo 3/8" x 2 3/4"	50	1	Armadura
3	16	Tornillo M4.2 x 19mm	51	1	Soporte del Rodillo Estable Derecho
4	2	Tornillo 3/8" x 3/4"	52	1	Pata Trasera Derecha
5	12	Tornillo de Cabeza con Arandela M4.2 x 13mm	53	1	Pata Trasera Izquierda
6	4	Tornillo M4.2 x 13mm	54	1	Rodillo Estable
7	2	Tornillo #10 x 1"	55	1	Soporte del Rodillo Estable Izquierdo
8	4	Tornillo Punta Broca M4.2 x 19mm	56	1	Cubierta del Motor
9	5	Tornillo de Cabeza con Arandela M4.2 x 19mm	57	1	Soporte del Motor de Manejo
10	1	Tornillo Brillante M4.2 x 13mm	58	1	Motor de Manejo
11	9	Tornillo M4 x 10mm	59	1	Soporte de lo Electrónico
12	4	Perno M8 x 30mm	60	1	Controlador
13	4	Tornillo con Cabeza Rebajada M4.2 x 13mm	61	1	Bandera Ventral
14	2	Tornillo M6 x 70mm	62	1	Interruptor
15	2	Tornillo del Motor 1/4"	63	2	Ojal Reforzado
16	1	Perno M8 x 102mm	64	1	Cable Eléctrico
17	2	Perno M8 x 20mm	65	2	Espaciador de la Armadura de Inclinación
18	2	Perno 3/8" x 2"	66	1	Perno 3/8" x 1 1/4"
19	2	Perno M8 x 40mm	67	1	Base de la Consola
20	2	Perno M10 x 68mm	68	2	Tapa de la Baranda
21	2	Tornillo M8 x 35mm	69	2	Baranda
22	2	Arandela Estrella M8.4	70	1	Consola
23	4	Arandela Estrella M4.2	71	1	Cable del Montante Vertical
24	2	Espaciador del Rodillo	72	1	Perno 3/8" x 2 3/16"
25	14	Arandela Plana del Riel para los Pies	73	1	Montante Vertical Izquierdo
26	8	Arandela Plana #8	74	1	Llave/Soporte
27	4	Arandela Estrella 3/8"	75	5	Atadura de Cables
28	2	Arandela Plana M10	76	2	Espaciador de la Armadura
29	2	Tuerca Dentada M8	77	2	Tapa de la Base
30	1	Tornillo #8 x 1/2"	78	4	Almohadilla de la Base
31	1	Tuerca de Bloqueo M8	79	15	Tornillo #8 x 3/4"
32	6	Contratuerca 3/8"	80	4	Tornillo #10 x 3/4"
33	3	Gancho de la Cubierta #8	81	2	Perno 3/8" x 2 1/4"
34	2	Tornillo 5/16" x 2 1/4"	82	1	Tornillo M6 x 60mm
35	2	Rueda	83	4	Arandela Estrella #10
36	1	Base	84	4	Arandela Plana
37	1	Riel de la Pata Izquierda	85	4	Tuerca M8
38	1	Calcomanía de Advertencia del Pasador	86	2	Tuerca 5/16"
39	1	Atajador	87	1	Tuerca M6
40	2	Amortiguador de la Plataforma	88	2	Tuerca M10
41	2	Guía de la Banda	89	1	Soporte del Controlador
42	1	Montaje del Pasador	90	1	Inserto del Motor de Inclinación
43	2	Arandela Plana 1/4"	91	2	Espaciador del Motor de Inclinación
44	2	Tornillo M10 x 58mm	92	1	Motor de Inclinación
45	1	Correa de Manejo	93	1	Armadura de Inclinación
46	1	Polea/Rodillo de Manejo	94	2	Tapa Cuadrada
47	1	Banda para Caminar	95	1	Armadura de la Consola Izquierda
48	1	Plataforma para Caminar	96	1	Armadura de la Consola Derecha
			97	1	Barra Cruzada de Pulso
			98	1	Cable de Tierra de la Consola
			99	2	Tapa de la Baranda Delantera

N°	Ctd.	Descripción	N°	Ctd.	Descripción
100	4	Buje de la Baranda	105	1	Tapa del Montante Vertical Interior Derecha
101	2	Ojal Reforzado	106	1	Tapa del Montante Vertical Exterior Derecha
102	1	Montante Vertical Derecho	107	2	Calcomanía de Precaución
103	1	Tapa del Montante Vertical Exterior Izquierda	108	2	Tuerca Soldada M8
104	1	Tapa del Montante Vertical Interior Izquierda	*	–	Manual del Usuario

Nota: Las especificaciones están sujetas a cambios sin previo aviso. Para información de cómo solicitar piezas de repuesto, vea la contraportada de este manual. *Estas piezas no están ilustradas.

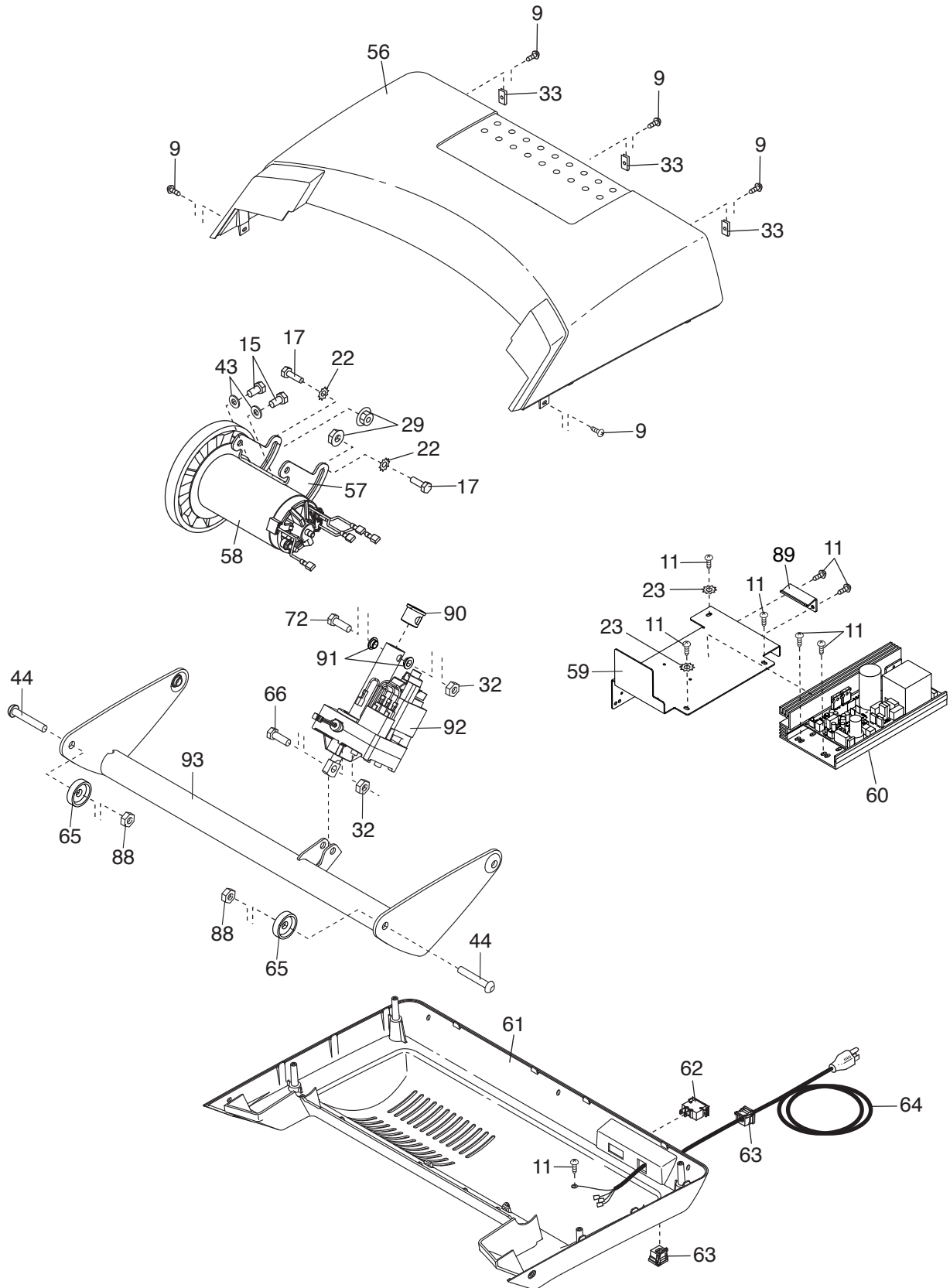
DIBUJO DE LAS PIEZAS A

Nº de Modelo GGTL39614.0 R0614A



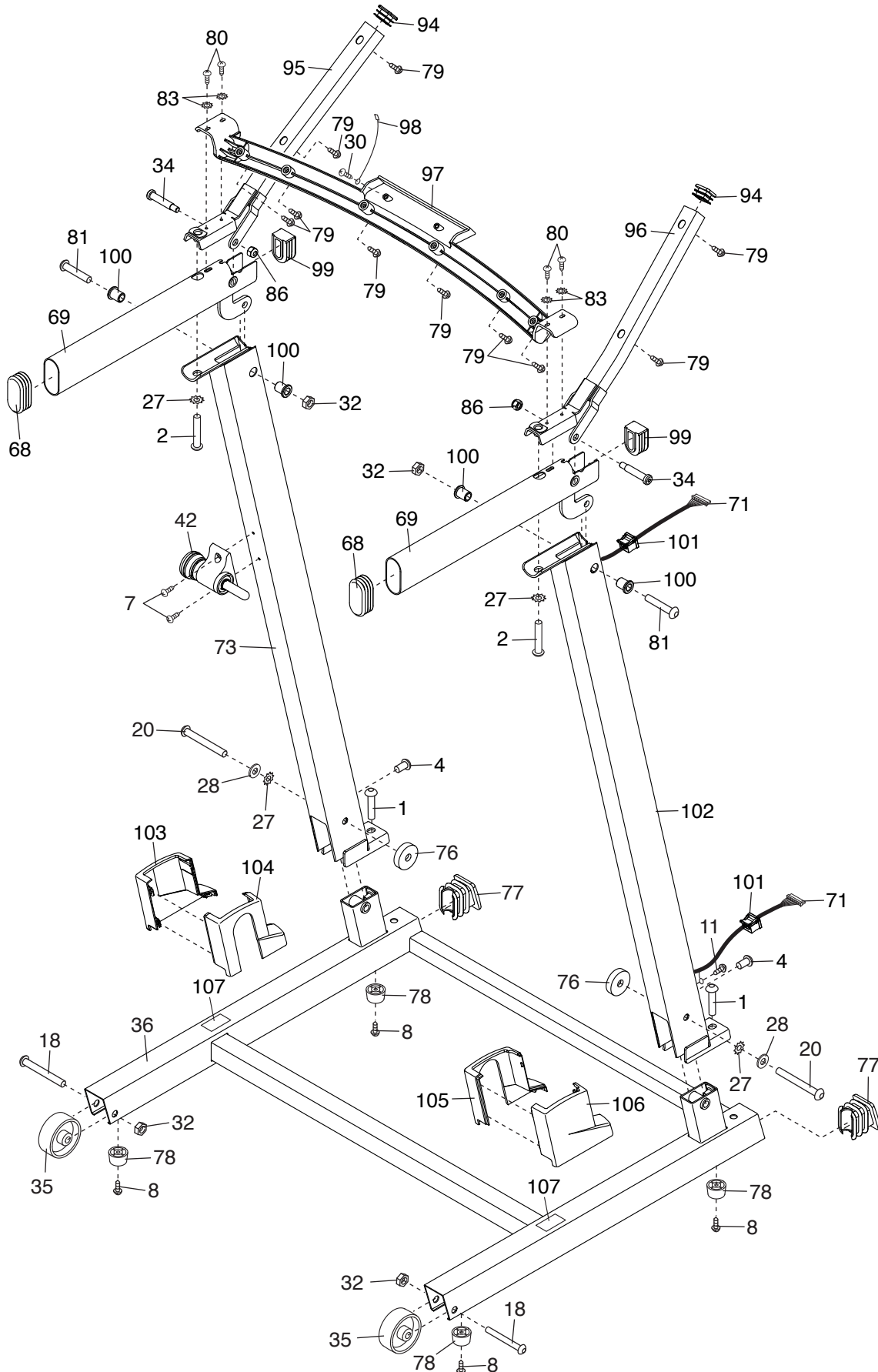
DIBUJO DE LAS PIEZAS B

Nº de Modelo GGTL39614.0 R0614A



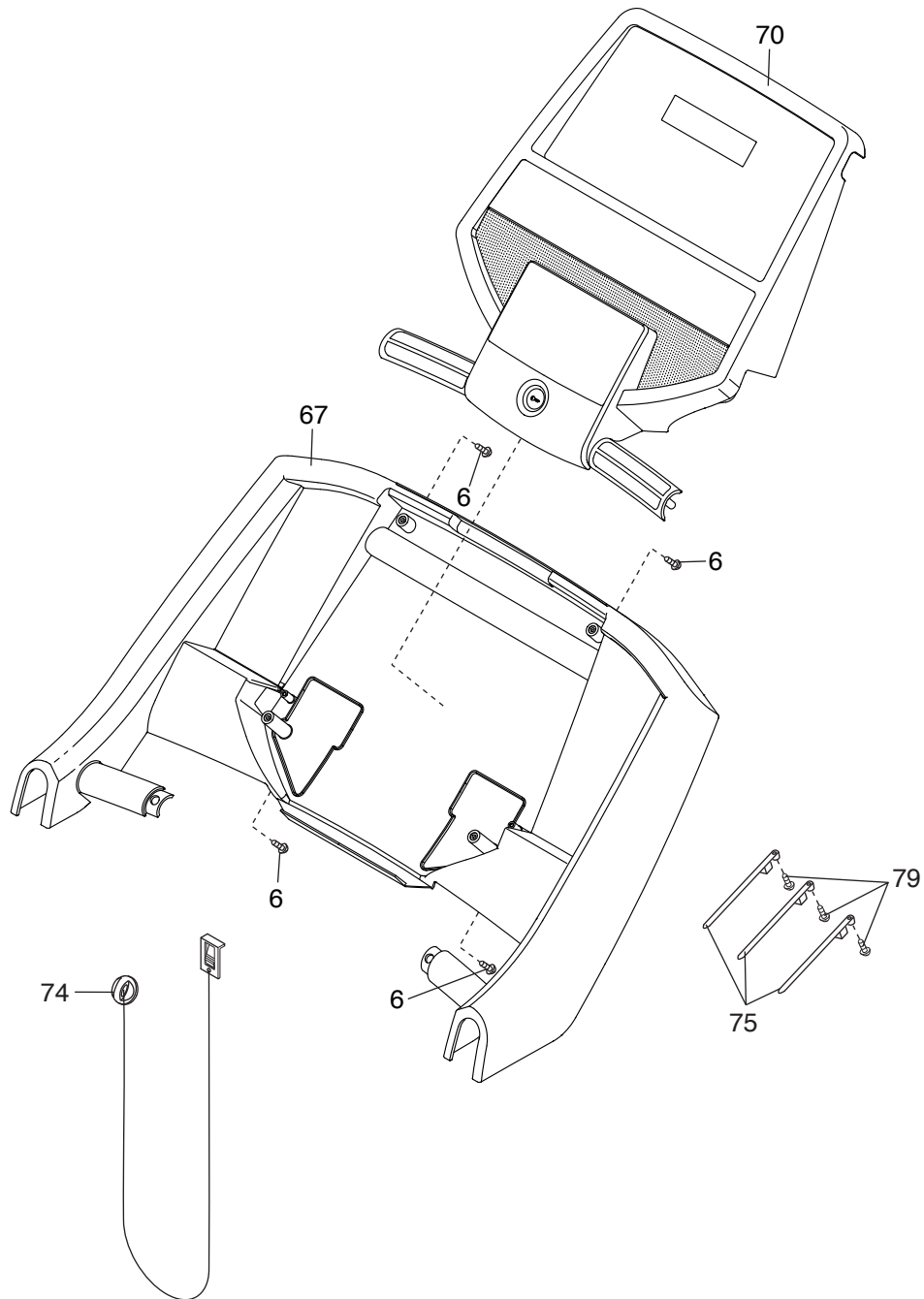
DIBUJO DE LAS PIEZAS C

Nº de Modelo GGTL39614.0 R0614A



DIBUJO DE LAS PIEZAS D

Nº de Modelo GGTL39614.0 R0614A



CÓMO ORDENAR PIEZAS DE REPUESTO

Para ordenar piezas de repuesto, por favor vea la portada de este manual. Para ayudarnos a proporcionarle asistencia, por favor esté listo para proporcionar la siguiente información cuando nos contacte:

- el número de modelo y el número de serie del producto (vea la portada de este manual)
- el nombre del producto (vea la portada de este manual)
- el número de la pieza y descripción de la (de las) pieza(s) de reemplazo (vea la LISTA DE LAS PIEZAS y el DIBUJO DE LAS PIEZAS hacia el final de este manual)

GARANTÍA LIMITADA

IMPORTANTE: Debe registrar este producto dentro de 30 días de la fecha de compra para evitar cargos adicionales por servicio rendido bajo la garantía. Vaya a la página de internet www.wesloservice.com/registration.

ICON Health & Fitness, Inc. (ICON) garantiza que este producto esté libre de defectos en fabricación y material, bajo el uso normal y condiciones normales de servicio. Se garantizan la armadura y el motor de manejo por cinco (5) años de la fecha de compra. Se garantizan las piezas y la mano de obra por noventa (90) días de la fecha de compra.

Esta garantía se extiende solo al comprador original. La obligación de ICON bajo esta garantía se limita a la reparación y el reemplazo, que será la opción de Icon, del producto por medio de uno de los centros de servicio autorizados. Todos las reparaciones por las cuales se hacen reclamos de garantía, deben ser pre-autorizadas por ICON. Si el producto se envía a un centro de servicio, los cargos de envío hacia y del centro de servicio serán la responsabilidad del cliente. El cliente será responsable de pagar un cargo mínimo de envío por piezas de reemplazo enviadas mientras este producto está bajo la garantía. El cliente será responsable por un cargo mínimo de viaje por servicios dados dentro del domicilio. Esta garantía no se extiende a cualquier daño al producto causado por o atribuido a daños causados durante el envío, abuso, mal uso, o uso impropio o anormal, o reparos no proveídos por un centro autorizado de servicio de Icon; a productos utilizados en lugares con el propósito de comercio o renta o en tiendas como modelos de demostración; o a productos transportados o comprados fuera de los Estados Unidos. Icon no autoriza alguna otra garantía, más allá de la que se presenta específicamente aquí.

ICON no es responsable o está obligado por daños indirectos, especiales, o como consecuencia que surjan por o en conexión con el uso o el desempeño del producto; daños con respecto a pérdida económica, pérdida de propiedad, pérdida de réditos o beneficios, pérdida de poder disfrutar o usar, o costos de retiro o instalación; u otros daños consecuentes de cualquier naturaleza. Algunos estados no permiten la exclusión o limitación de daños de caso fortuito o consecuentes. Por consiguiente, la limitación de arriba quizás no aplique a usted.

La garantía que se extiende aquí reemplaza cualquier o todas las otras garantías, y cualquier garantía insinuada por la promoción del producto para la venta o el bienestar físico para un propósito particular son limitados en su alcance y duración de los términos que se exponen en ésta. Algunos estados no permiten las limitaciones sobre la duración de las garantías insinuadas. Por consiguiente, la limitación de arriba quizás no aplique a usted.

Esta garantía le da derechos legales específicos. Es posible que usted también tenga otros derechos que varían de estado a estado.

ICON Health & Fitness, Inc., 1500 S. 1000 W., Logan, UT 84321-9813