

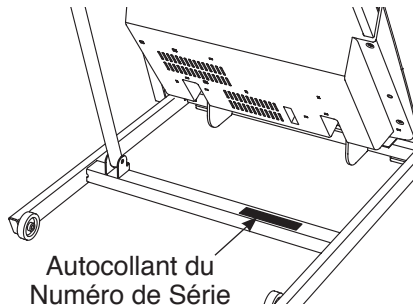
GOLD'S GYM®

CROSSWALK 570

N°. du Modèle GGTL59610.0

N°. de Série _____

Écrivez le numéro de série sur la ligne ci-dessus pour référence.



QUESTIONS ?

Si vous avez des questions ou si des pièces sont endommagées ou manquantes, **VEUILLEZ NOUS CONTACTER AU SERVICE À LA CLIENTÈLE DIRECTEMENT.**

APPUYEZ SANS FRAIS :

1-888-936-4266

du lundi au vendredi de 7h30 à 16h30, heure de l'est (exceptés les jours fériés)

OU PAR COURRIEL :

customerservice@iconcanada.ca

ATTENTION

Lisez toutes les précautions et les instructions contenues dans ce manuel avant d'utiliser cet appareil. Gardez ce manuel pour vous y référer ultérieurement.

MANUEL DE L'UTILISATEUR

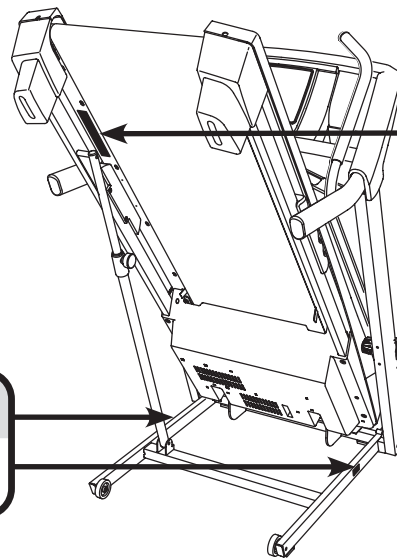


TABLE DES MATIÈRES

EMPLACEMENT DES AUTOCOLLANTS D'AVERTISSEMENT	2
PRÉCAUTIONS IMPORTANTES	3
AVANT DE COMMENCER	5
TABLEAU D'IDENTIFICATION DES PIÈCES	6
ASSEMBLAGE	7
FONCTIONNEMENT ET RÉGLAGES	14
COMMENT PLIER ET DÉPLACER LE TAPIS DE COURSE	21
LOCALISATION D'UN PROBLÈME	22
CONSEILS POUR L'EXERCICE	25
LISTE DES PIÈCES	26
SCHÉMA DÉTAILLÉ	28
POUR COMMANDER DES PIÈCES DE RECHANGE	Dernière Page
GARANTIE LIMITÉE	Dernière Page

EMPLACEMENT DES AUTOCOLLANTS D'AVERTISSEMENT

Les autocollants d'avertissement illustrés ci-contre sont inclus avec cet appareil. Collez les autocollants d'avertissement sur les avertissements en anglais aux endroits indiqués. Ce schéma indique l'emplacement des autocollants d'avertissement. **Si un autocollant est manquant ou illisible, référez-vous à la page de couverture de ce manuel pour commander un nouvel autocollant gratuit. Placez le nouvel autocollant à l'endroit indiqué.** Remarque : les autocollants ne sont peut-être pas illustrés à l'échelle.



ATTENTION:
 Protégez-vous et toutes autres personnes des risques de blessures graves.
 Lisez le manuel et:

- Tenez-vous seulement sur les repose-pieds lorsque vous commencez ou arrêtez le tapis roulant.
- Changez la vitesse progressivement.
- Tenez-vous toujours aux rampes afin d'éviter de tomber et portez toujours l'attache ou la pince lorsque vous utilisez le tapis roulant.
- Arrêtez tout exercice si vous sentez défaillir, si vous avez la vertige ou le souffle coupé.
- Le loquet doit être complètement fermé avant de déplacer ou de ranger le tapis roulant.
- L'inclinaison doit être à la position la plus basse avant de plier le tapis pour le ranger.
- Ne taillez jamais aucun enfant près ou autour du tapis.
- Enlevez la clé lorsque vous n'utilisez pas le tapis roulant.
- Gardez vos habits, vos doigts et vos cheveux loin de la courroie.
- Ne réglez ou ne réparez jamais la courroie lorsque celle-ci est en mouvement.
- Portez toujours des chaussures de sport lorsque vous utilisez le tapis roulant.

PRÉCAUTIONS IMPORTANTES

⚠ AVERTISSEMENT : pour réduire les risques de blessures graves, lisez toutes les précautions importantes et les instructions contenues dans ce manuel, ainsi que les avertissements se trouvant sur l'appareil, avant d'utiliser votre tapis de course. ICON ne peut être tenu responsable de toute blessure ou tout dégât matériel résultant directement ou indirectement de l'utilisation de cet appareil.

1. Consultez votre médecin avant d'entreprendre un programme d'exercice. Ceci s'adresse tout particulièrement aux personnes de plus de 35 ans et aux personnes ayant des problèmes de santé.
2. Le propriétaire est responsable d'informer correctement tous les utilisateurs de ce tapis de course de tous les avertissements et toutes les précautions.
3. N'utilisez le tapis de course que de la manière décrite.
4. Gardez le tapis de course à l'intérieur, à l'abri de l'humidité et de la poussière. N'installez pas le tapis de course dans un garage, sur une terrasse couverte ou près d'une source d'eau.
5. Installez le tapis de course sur une surface plane, avec au moins 2,4 m d'espace à l'arrière et 0,6 m de chaque côté. N'installez pas le tapis de course sur une surface qui pourrait bloquer les ouvertures de ventilation. Pour protéger votre sol ou votre moquette, placez un tapis sous l'appareil.
6. Ne faites pas fonctionner le tapis de course dans une pièce où des produits aérosol sont utilisés et où de l'oxygène est administré.
7. Gardez les enfants de moins de 12 ans et les animaux domestiques à l'écart du tapis de course à tout moment.
8. Le tapis de course ne doit pas être utilisé par des personnes dont le poids est supérieur à 136 kg.
9. Ne laissez jamais plus d'une personne à la fois sur le tapis de course.
10. Portez des vêtements de sport appropriés quand vous utilisez le tapis de course. Ne portez pas des vêtements amples qui pourraient se coincer dans le tapis de course. Des vêtements de soutien athlétique sont recommandés pour les hommes et les femmes. *Portez toujours des chaussures sport. N'utilisez jamais le tapis de course les pieds nus, en chaussettes ou en sandales.*
11. Branchez le cordon d'alimentation (voir page 14) dans un suppresseur de surtension (non inclus) et branchez le suppresseur de surtension sur un circuit mis à la terre pouvant soutenir 15 ampères ou plus. Aucun autre appareil ne doit être branché sur le même circuit. N'utilisez pas de rallonge électrique.
12. Utilisez seulement un suppresseur de surtension à prise unique répondant à toutes les spécifications indiquées à la page 14. Pour acheter un suppresseur de surtension, appelez le numéro de téléphone indiqué sur la couverture de ce manuel.
13. Si vous n'utilisez pas un suppresseur de surtension qui fonctionne correctement, vous pourriez endommager le système de commande du tapis de course. Si le système de commande est endommagé, la courroie mobile peut ralentir, accélérer ou s'arrêter brusquement, ce qui pourrait entraîner une chute et des blessures graves.
14. Gardez le cordon d'alimentation et le suppresseur de surtension à l'écart des surfaces chauffantes.
15. Ne faites jamais tourner la courroie mobile lorsque l'appareil est éteint. Ne faites pas fonctionner le tapis de course si le cordon d'alimentation ou la fiche sont endommagés, ou si le tapis de course ne fonctionne pas correctement. (Voir la section LOCALISATION D'UN PROBLÈME page 22, si le tapis de course ne fonctionne pas correctement).
16. Veuillez lire attentivement et comprendre les procédures d'arrêt d'urgence et les tester avant d'utiliser le tapis de course (voir la section COMMENT ALLUMER L'APPAREIL page 16).

17. Ne mettez jamais le tapis de course en marche quand vous vous tenez sur la courroie mobile. Tenez toujours les rampes lorsque vous utilisez le tapis de course.
18. Le tapis de course peut atteindre des vitesses élevées. Réglez la vitesse progressivement de manière à éviter les changements de vitesse brusques.
19. Le détecteur du rythme cardiaque n'est pas un dispositif médical. De nombreux facteurs, tels que les mouvements de l'utilisateur pendant l'exercice, peuvent rendre la lecture du rythme cardiaque moins précise. Le détecteur du rythme cardiaque ne sert qu'à donner une idée approximative des fluctuations du rythme cardiaque durant l'exercice.
20. Ne laissez jamais le tapis de course en marche sans surveillance. Retirez toujours la clé, débranchez le cordon d'alimentation et placez l'interrupteur d'alimentation sur la position d'arrêt (off) quand vous n'utilisez pas le tapis de course. (Voir le schéma page 5 pour connaître l'emplacement de l'interrupteur d'alimentation).
21. N'essayez pas de lever, baisser ou déplacer le tapis de course avant qu'il ne soit correctement assemblé. (Voir la section ASSEMBLAGE page 7 et la section COMMENT PLIER ET DÉPLACER LE TAPIS DE COURSE page 21). Vous devez être capable de soulever 20 kg sans risque pour soulever, baisser ou déplacer le tapis de course.
22. Lorsque vous pliez ou déplacez le tapis de course, assurez-vous que le loquet de rangement retient fermement le cadre en position de rangement.
23. N'insérez aucun objet dans les ouvertures du tapis de course.
24. Vérifiez et serrez correctement toutes les pièces du tapis de course régulièrement.
25. **DANGER** : débranchez toujours le cordon d'alimentation immédiatement après l'utilisation, avant de nettoyer le tapis de course et avant d'effectuer les procédures d'entretien et de réglage décrites dans ce manuel. N'enlevez jamais le capot du moteur sauf si un représentant de service autorisé ne vous le demande. Les réglages autres que ceux décrits dans ce manuel ne doivent être effectués que par un représentant de service autorisé.
26. Ce tapis de course est destiné à un usage à domicile uniquement. N'utilisez pas le tapis de course à des fins commerciales, locatives ou institutionnelles.
27. Un excès d'exercice peut provoquer des blessures graves ou la mort. Cessez immédiatement vos exercices si vous ressentez une douleur ou des étourdissements, et retournez à la normale.

GARDEZ CES INSTRUCTIONS

AVANT DE COMMENCER

Merci d'avoir sélectionné le nouveau tapis de course GOLD'S GYM® CROSSWALK 570. Le tapis de course CROSSWALK 570 offre un large éventail de fonctionnalités conçues pour rendre vos entraînements chez vous plus agréables et efficaces.

Nous vous conseillons de lire attentivement ce manuel avant d'utiliser le tapis de course. Si vous avez des questions après avoir lu ce manuel, veuillez vous référer à la page de couverture de ce manuel pour

nous contacter. Pour nous permettre de mieux vous assister, notez le numéro du modèle et le numéro de série de l'appareil avant de nous appeler. Le numéro du modèle et l'emplacement de l'autocollant du numéro de série sont indiqués sur la page de couverture de ce manuel.

Familiarisez-vous avec les pièces sur le schéma ci-dessous avant de continuer la lecture de ce manuel.

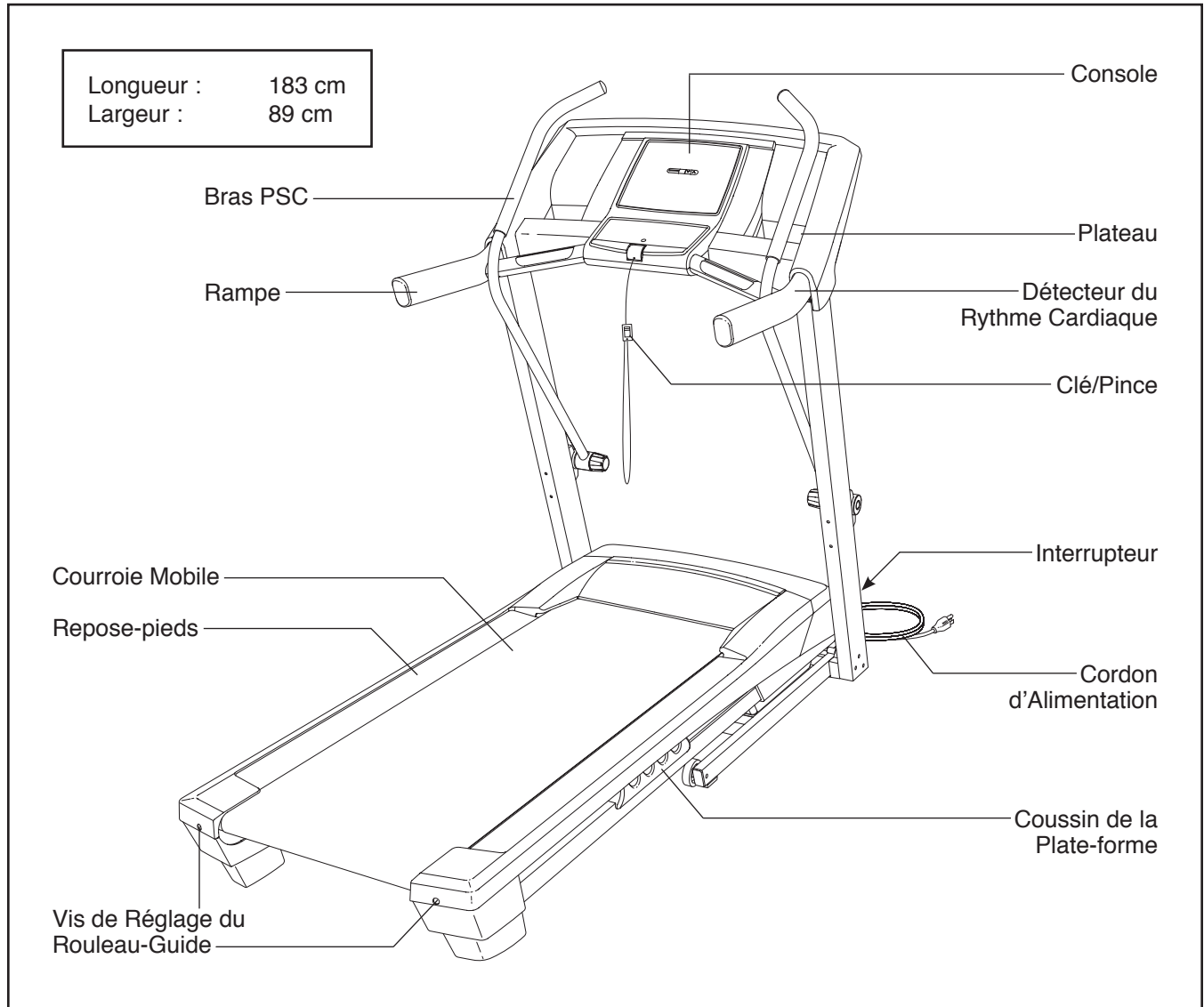
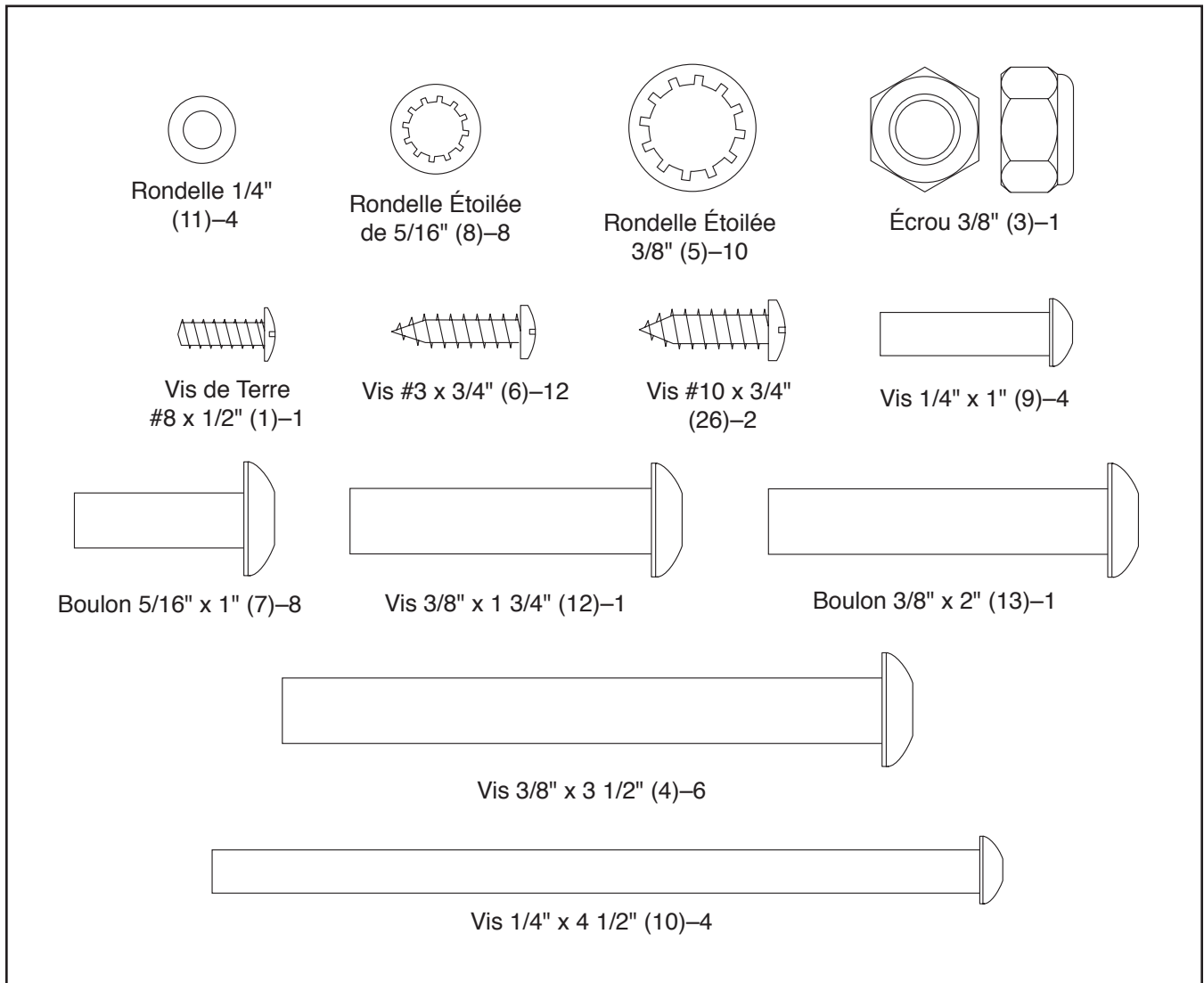


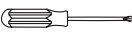




TABLEAU D'IDENTIFICATION DES PIÈCES

Référez-vous aux schémas ci-dessous pour identifier les petites pièces utilisées lors de l'assemblage. Le nombre entre parenthèses à côté de chaque schéma fait référence au numéro de la pièce sur la LISTE DES PIÈCES, vers la fin de ce manuel. Le nombre après les parenthèses est la quantité nécessaire à l'assemblage. **Remarque : si une pièce n'est pas dans le sac des pièces, vérifiez qu'elle n'est pas pré-assemblée. Des pièces de rechange peuvent être incluses.**



ASSEMBLAGE

- L'assemblage requiert deux personnes.
 - Placez toutes les pièces sur une aire dégagée et retirez tous les emballages. Ne jetez pas les emballages avant d'avoir terminé toutes les étapes de l'assemblage.
 - La face cachée de la courroie mobile est enduite d'un lubrifiant haute-performance. Durant le transport, du lubrifiant peut se déposer sur la face visible de la courroie mobile ou sur l'emballage de transport. Ceci est tout à fait normal. S'il y a du lubrifiant sur la face visible de la courroie mobile, essuyez-le à l'aide d'un chiffon doux imbibé d'un détergent doux et non abrasif.
- Pour identifier les petites pièces, référez-vous à la page 6.
 - L'assemblage requiert les outils suivants :
 - les clés hexagonales incluses 
 - une clé à molette 
 - un tournevis cruciforme 
 - une paire de ciseaux 
 - une pince à becs effilés 

Pour ne pas endommager les pièces, n'utilisez pas d'outils électriques.

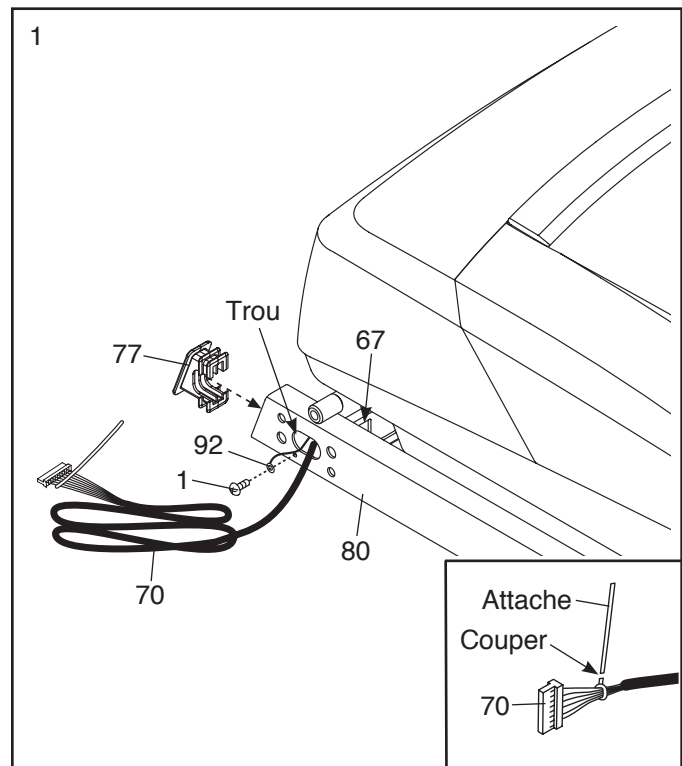
1. Assurez-vous que le cordon d'alimentation est débranché.

Coupez les attaches en plastique reliant le Fil du Montant (70) à la Base (80). Tirez le Fil du Montant et le Fil de Terre de la Base (92) à travers le trou indiqué sur la Base.

Attachez le Fil de Terre de la Base (92) sur la Base (80) à l'aide d'une Vis de Terre #8 x 1/2" (1).

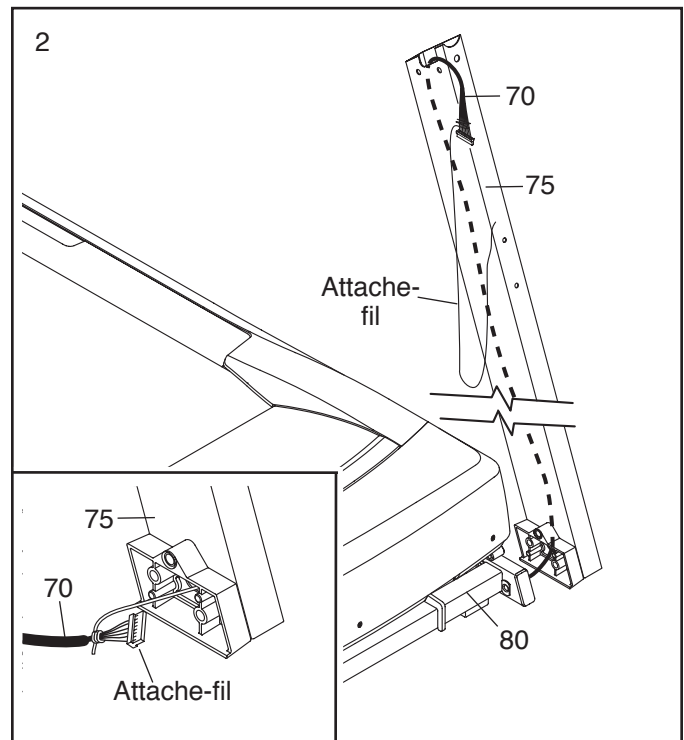
Enfoncez un Embout de la Base (77) sur chaque côté de la Base (80). Assurez-vous que le Passe-Fil (67) est bien enfoncé dans le trou carré de la Base.

Référez-vous au schéma encadré. Coupez l'attache en plastique près du Fil du Montant (70). **Faites attention de ne pas endommager le Fil du Montant.**



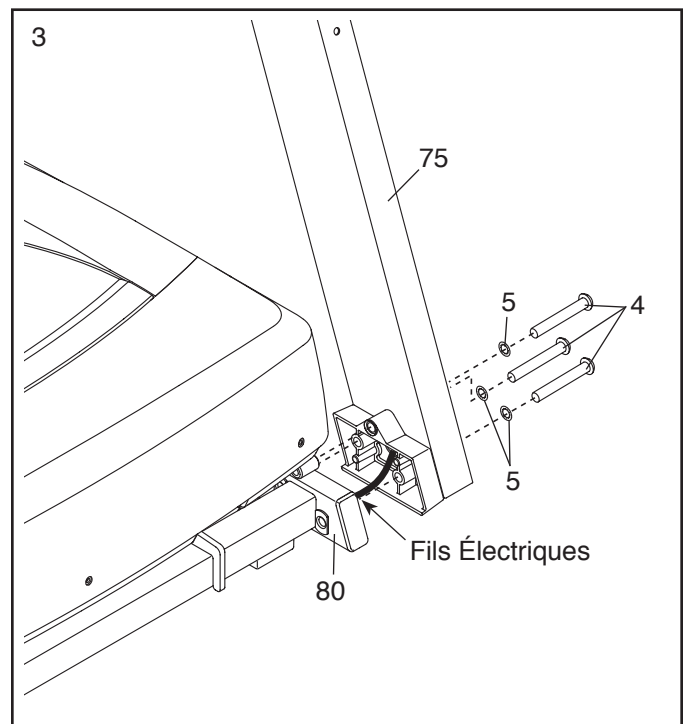
2. Identifiez le Montant Gauche (75) sur lequel se trouve le mot « Left » (*L* ou *Left* indique gauche ; *R* ou *Right* indique droite). Demandez à une deuxième personne de tenir le Montant Gauche près de la Base (80).

Référez-vous au schéma encadré. Attachez fermement l'attache-fil à l'intérieur du Montant Gauche (75) autour de l'extrémité du Fil du Montant (70). Ensuite, introduisez le Fil du Montant dans l'extrémité inférieure du Montant Gauche pendant que vous tirez l'autre extrémité du fil à travers le Montant.



3. Tenez le Montant Gauche (75) contre la Base (80). **Faites attention de ne pas coincer les fils.** Vissez de quelques tours seulement trois Vis 3/8" x 3 1/2" (4) avec trois Rondelles Étoilées 3/8" (5) dans le Montant Gauche et la Base ; **ne serrez pas encore complètement les Vis.**

Attachez le Montant Droit (non illustré) de la même manière. Remarque : il n'y a pas de fils sur le côté droit.

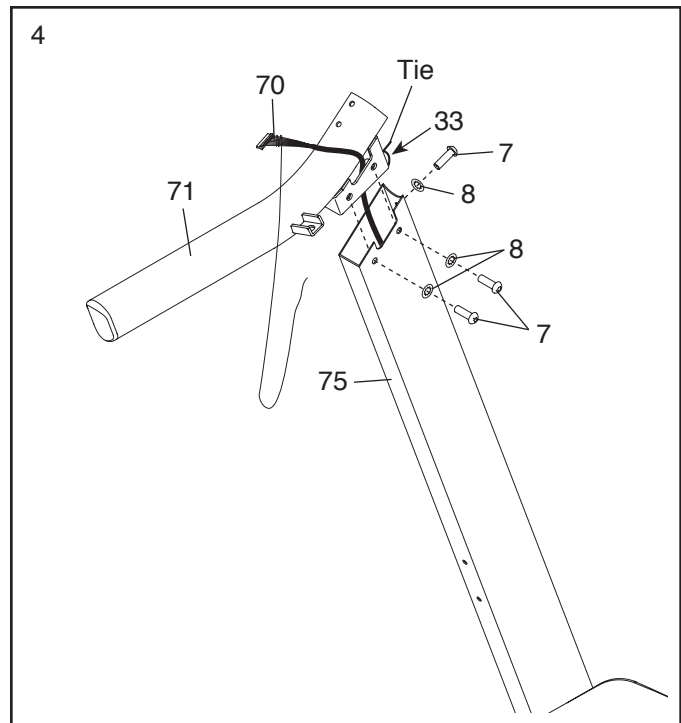


4. Identifiez la Rampe Gauche (71) sur laquelle se trouve le mot « Left » (*L* ou *Left* indique gauche ; *R* ou *Right* indique droite). Retirez l'attache de l'Écrou à Cage 5/16" (33). Si nécessaire, enfoncez l'Écrou à Cage en place.

Tenez la Rampe Gauche (71) près du Montant Gauche (75). Insérez le Fil du Montant (70) dans le support en bas de la Rampe Gauche. Ensuite, tirez le Fil du Montant hors du bout de la Rampe.

Attachez la Rampe Gauche (71) sur le Montant Gauche (75) à l'aide de trois Boulons 5/16" x 1" (7) et trois Rondelles Étoilées 5/16" (8) comme sur le schéma. **Faites attention de ne pas pincer le Fil du Montant (70). Vissez les trois Boulons de quelques tours chacun avant de tous les serrer.**

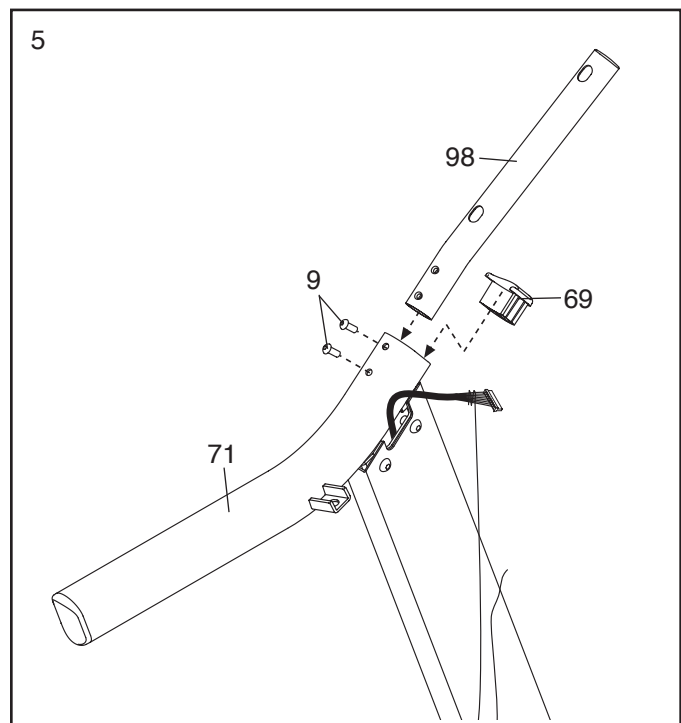
Attachez le Montant Droit (non illustré) de la même manière. Remarque : il n'y a pas de fils sur le côté droit.



5. Identifiez le Tube de la Rampe Gauche (98) sur lequel se trouve le mot « Left » (*L* ou *Left* indique gauche ; *R* ou *Right* indique droite).

Insérez le Tube de la Rampe Gauche (98) dans la partie supérieure de la Rampe Gauche (71). Attachez le Tube de la Rampe Gauche à l'aide de deux Vis 1/4" x 1" (9). **Vissez les deux Vis de quelques tours avant de les visser complètement.** Ensuite, insérez un Embout de la Rampe (69) dans la partie supérieure de la Rampe Gauche.

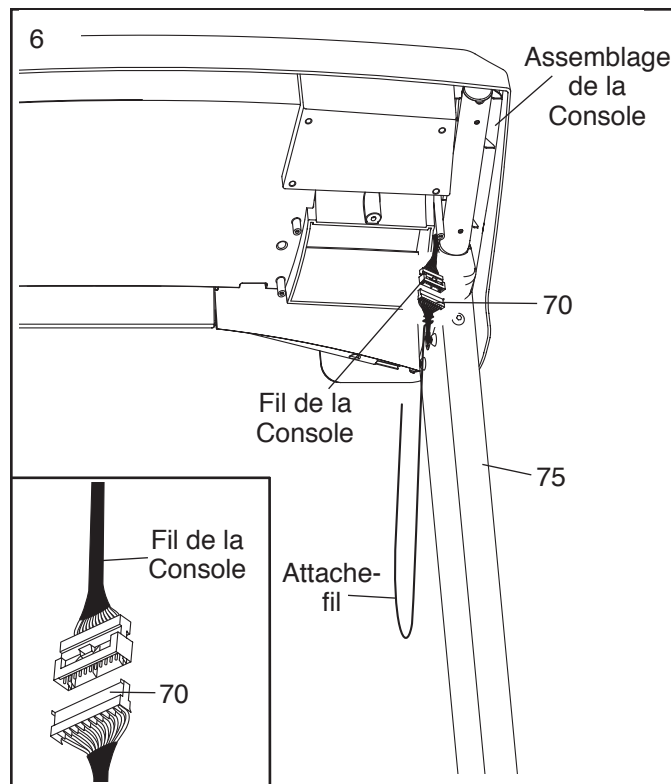
Attachez le Tube de la Rampe Droite (non illustré) de la même manière.



6. Avec l'aide d'une deuxième personne, tenez l'assemblage de la console près du Montant Gauche (75).

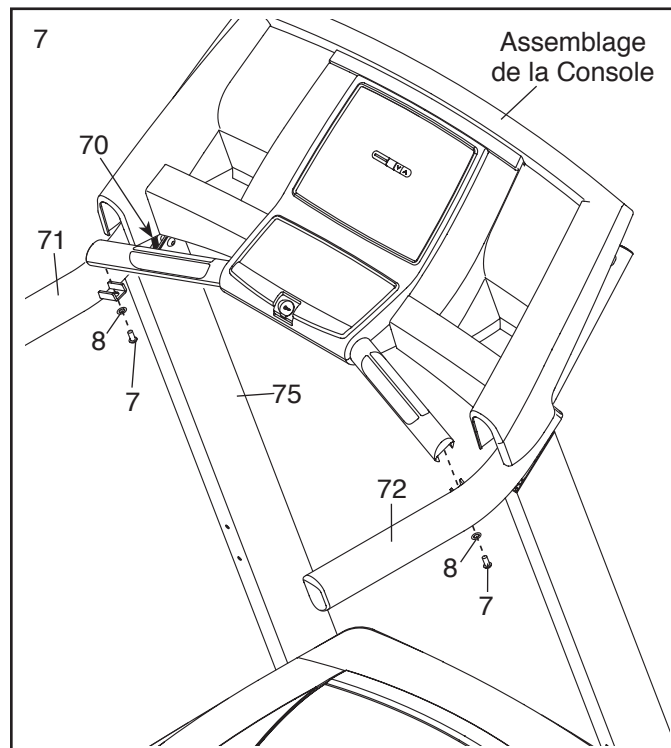
Branchez le Fil du Montant (70) dans le fil de la console. **Référez-vous au schéma encadré. Les connecteurs doivent glisser facilement l'un dans l'autre et s'enclencher en place.** Si ce n'est pas le cas, retournez l'un des connecteurs et ressayez. **SI VOUS NE BRANCHEZ PAS CORRECTEMENT LES CONNECTEURS, LA CONSOLE PEUT ÊTRE ENDOMMAGÉE QUAND VOUS L'ALLUMEZ.**

Retirez le fil d'attache du Fil du Montant (70).

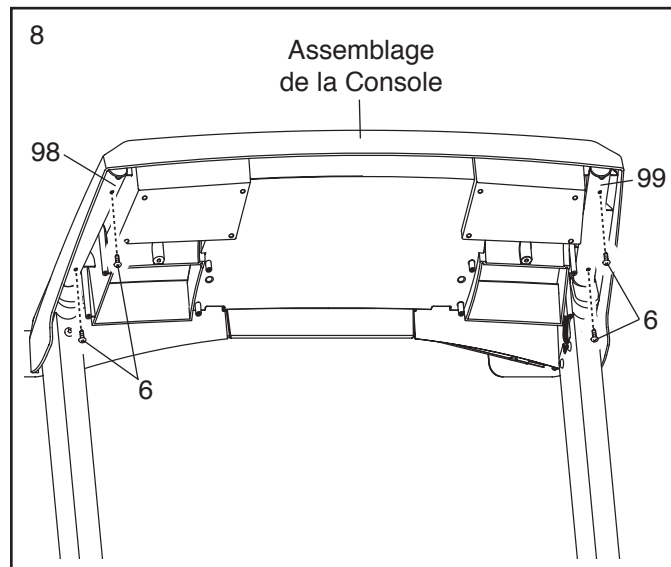


7. Insérez le Fil du Montant (70) dans le Montant Gauche (75) alors que vous placez l'assemblage de la console sur la Rampe Gauche (71) et la Rampe Droite (72). **Assurez-vous qu'aucun fil n'est pincé.**

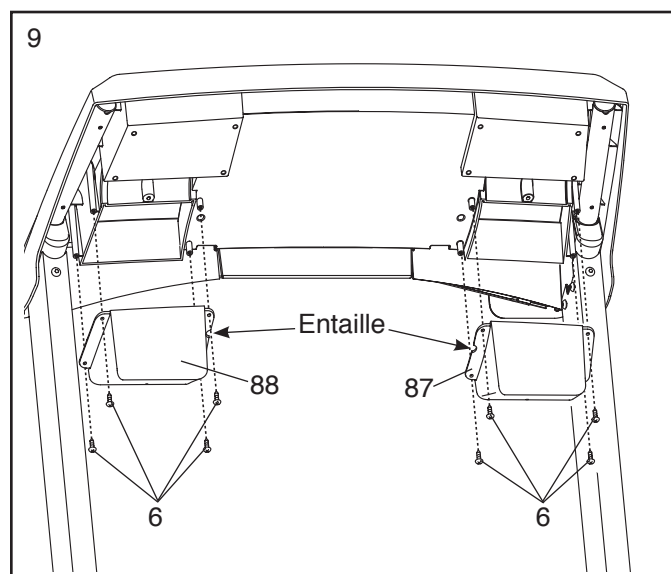
Attachez l'assemblage de la console aux Rampes Gauche et Droite (71, 72) à l'aide de deux Boulons 5/16" x 1" (7) et deux Rondelles Étoilées 5/16" (8). **Vissez les deux Boulons de quelques tours chacun avant de tous les serrer.**



8. Attachez l'assemblage de la console sur le Tube de la Rampe Gauche (99) et le Tube de la Rampe Droite (98) à l'aide de quatre Vis #8 x 3/4" (6) ; **vissez les quatre Vis de quelques tours avant de toute les serrer. Ne serrez pas excessivement les Vis.**

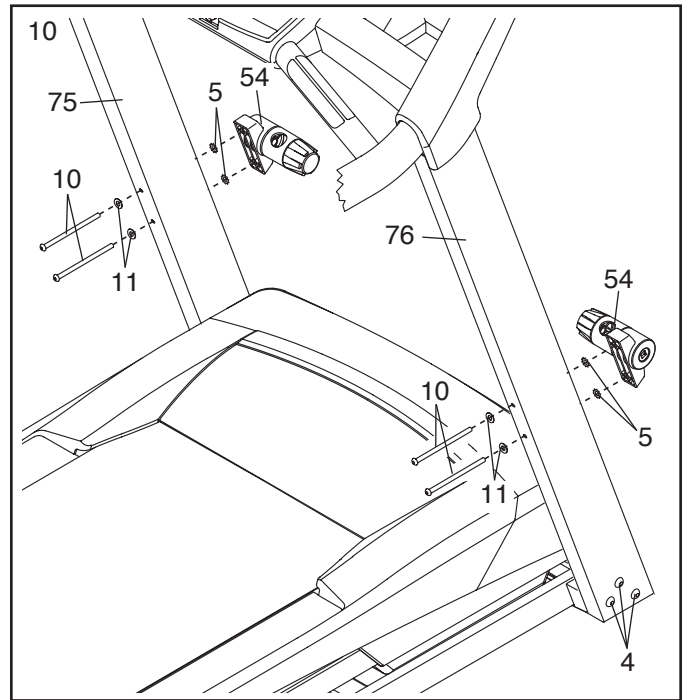


9. Identifiez le Plateau Gauche (87) et le Plateau Droit (88). Assurez-vous que les deux entailles sont dans la même position que sur le schéma. Attachez les Plateaux à l'aide de huit Vis #8 x 3/4" (6). **Vissez chacune des huit Vis de quelques tours puis serrez-les toutes. Ne serrez pas excessivement les Vis.**



10. Attachez les deux Mécanismes de la Résistance (54) sur les Montants (75, 76) à l'aide de quatre Vis $1/4" \times 4 1/2"$ (10), quatre Rondelles Plates $1/4"$ (11) et quatre Rondelles Étoilées $3/8"$ (5), comme sur le schéma. **Ne serrez pas excessivement les Vis.**

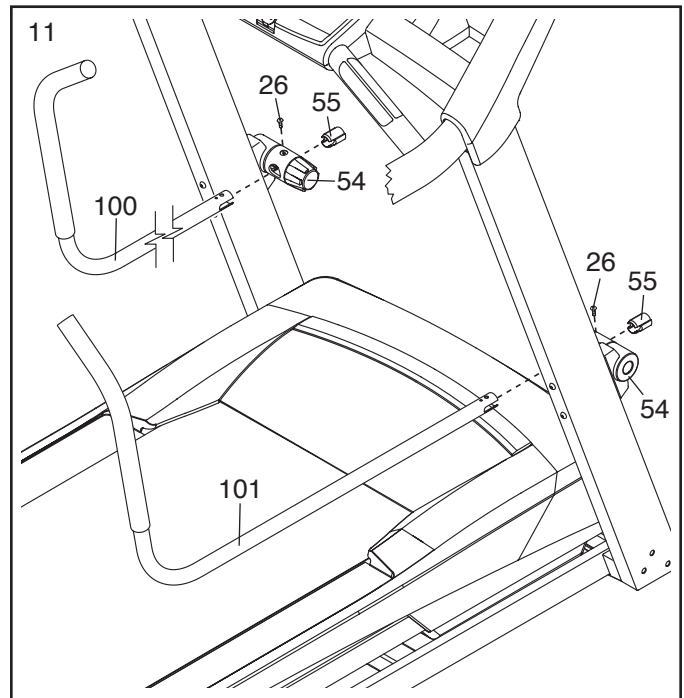
Serrez complètement les six Vis $3/8" \times 3 1/2"$ (4) (seul un côté est illustré).



11. Identifiez les Bras PSC Gauche et Droit (100, 101).

Assurez-vous que le Bras PSC Gauche (100) est dans la position illustrée. Insérez la partie inférieure du Bras dans le grand trou sur l'Assemblage de la Résistance (54). Insérez un Tube du Bras PSC (55) dans la partie inférieure du Bras PSC Gauche. Ensuite, serrez une Vis #10 x $3/4"$ (26) dans l'Assemblage de la Résistance. **Ne serrez pas excessivement la Vis.**

Attachez le Bras PSC Droit (101) comme décrit ci-dessus.



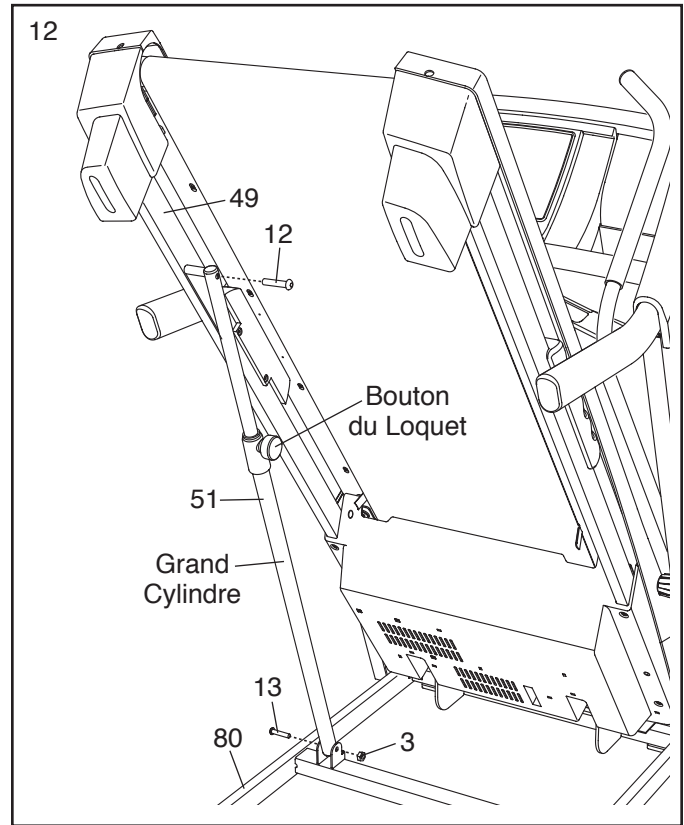
12. Soulevez le Cadre (49) jusqu'à la position illustrée. **Demandez à une deuxième personne de tenir le Cadre jusqu'à la fin de cette étape.**

Orientez le Loquet de Rangement (51) de manière à ce que le grand cylindre et le bouton du loquet soient orientés comme sur le schéma.

Attachez l'extrémité inférieure du Loquet de Rangement (51) sur la Base (80) à l'aide d'un Boulon 3/8" x 2" (13) et d'un Écrou 3/8" (3).

Attachez l'extrémité supérieure du Loquet de Rangement (51) sur le Cadre (49) à l'aide d'une Vis 3/8" x 1 3/4" (12).

Baissez le Cadre (non illustré) (voir la section COMMENT BAISSER LE TAPIS DE COURSE POUR L'UTILISER page 21).



13. **Assurez-vous que toutes les pièces sont correctement serrées avant d'utiliser le tapis de course.**

Si un film en plastique recouvre les autocollants du tapis de course, retirez le film. Pour protéger votre sol ou votre moquette, placez un tapis sous l'appareil. Remarque : des pièces supplémentaires sont peut-être incluses. Rangez dans un endroit sûr la clé hexagonale fournie ; la clé hexagonale est utilisée pour régler la courroie mobile (référez-vous aux pages 23 et 24).

FONCTIONNEMENT ET RÉGLAGES

POUR BRANCHER LE CORDON D'ALIMENTATION

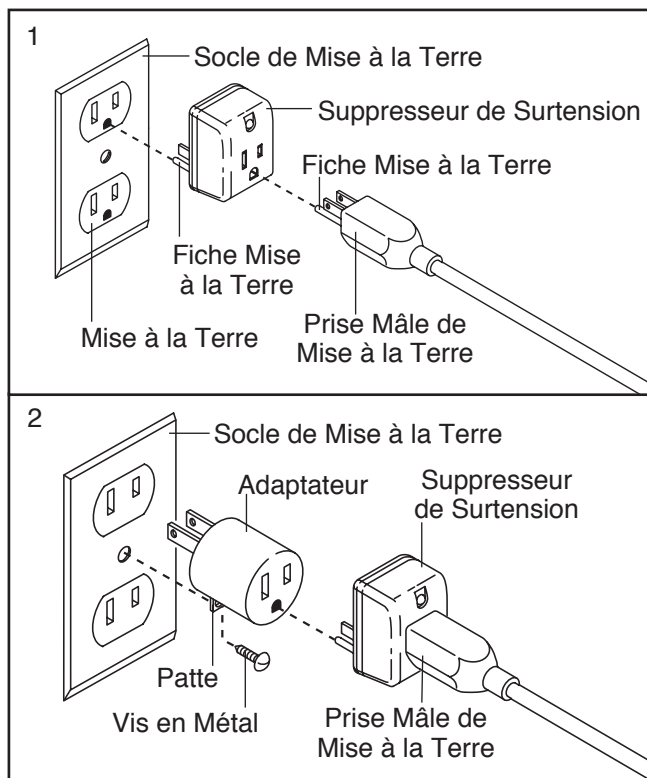
⚠ DANGER : un mauvais branchement de l'équipement peut augmenter des risques de chocs électriques. Demandez conseil à un électricien ou un réparateur qualifié pour vous assurer que l'appareil est correctement relié à la terre. Ne modifiez d'aucune manière la fiche ; si elle ne peut être insérée dans la prise murale, faites installer une prise murale conforme par un électricien qualifié.

Votre tapis de course, comme beaucoup d'appareils électriques, peut être endommager par des changements soudains de voltage dans le circuit électrique de votre maison. **Pour réduire les risques de dommages de votre tapis de course, utilisez toujours un supprimeur de surtension avec votre tapis de course (référez-vous au schéma 1 à droite). Pour acheter un supprimeur de surtension, voir la précaution 13 page 3.**

Utilisez uniquement un supprimeur de surtension équipé d'une seule sortie, homologué ULC 1449 en tant que supprimeur de surtension à tension transitoire (TVSS). Le supprimeur de surtension doit être muni d'un fusible ULC de résistance inférieure ou égale à 400 volts, et de dissipation de 450 joules minimum. Le supprimeur de surtension doit être de 120 volts pour courant alternatif, et de 15 ampères. Le supprimeur de surtension doit être muni d'un voyant lumineux indiquant son bon fonctionnement. Le manquement à l'utilisation d'un supprimeur de surtension fonctionnant correctement peut endommager le système de contrôle du tapis de course (voir la précaution 13 page 3).

Cet appareil doit être mis à la terre. En cas de panne ou d'un mauvais fonctionnement, la mise à la terre réduit les risques de chocs électriques en offrant une voie de fuite au courant électrique. Le cordon d'alimentation de cet appareil est muni d'un conducteur de mise à la terre ainsi que d'une fiche de mise à la terre. **Branchez le cordon d'alimentation dans un supprimeur de surtension et branchez ce dernier dans une prise murale correctement installée et mise à la terre conformément aux normes locales. IMPORTANT :** le tapis de course n'est pas compatible avec les prises équipés d'un IMCT et n'est peut-être pas compatible avec les prises équipés d'un interrupteur de fuite à l'arc.

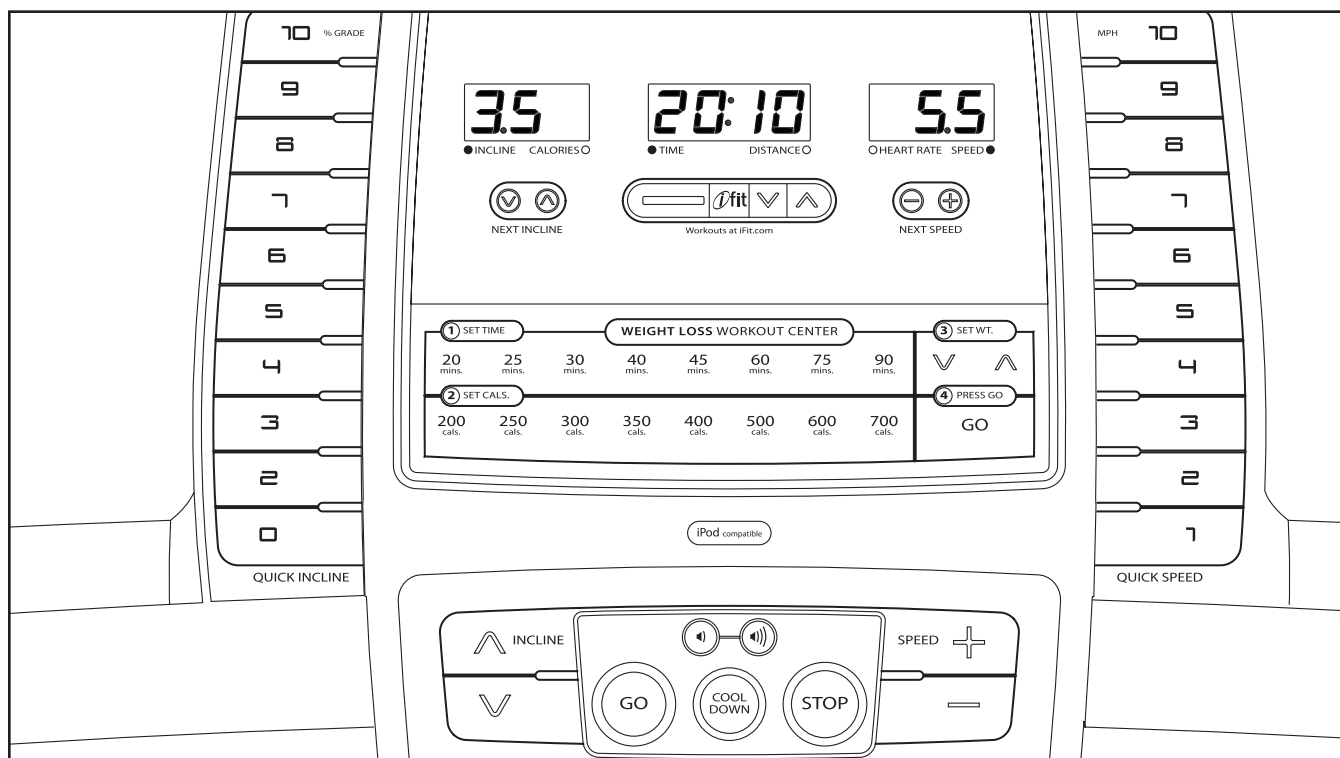
Cet appareil est équipé pour être utilisé sur un circuit nominal de 120 volts (voir le schéma 1). Si une prise de mise à la terre n'est pas disponible, vous pouvez utiliser un adaptateur temporaire pour relier le supprimeur de surtension à une prise bipolaire (voir le schéma 2).



Toutefois, cet adaptateur temporaire ne doit être utilisé que jusqu'au moment où une prise murale correctement mise à la terre (voir le schéma 1) pourra être installée par un électricien qualifié.

La patte rigide de couleur verte qui dépasse de l'adaptateur doit être attachée sur un support mis à la terre tel que le boîtier d'une prise murale correctement relié à la terre. L'adaptateur doit être fixé au moyen d'une vis en métal. **Certains boîtiers de prises murales bipolaires ne sont pas reliés à la terre. Contactez un électricien qualifié pour déterminer si le boîtier de la prise murale est relié à la terre avant d'utiliser un adaptateur.**

SCHÉMA DE LA CONSOLE



COLLER L'AUTOCOLLANT D'AVERTISSEMENT

Localisez les messages d'avertissement en anglais sur la console. Les mêmes avertissements en d'autres langues se trouvent sur la feuille des autocollants incluse. Collez l'autocollant d'avertissement en français sur la console.

CARACTÉRISTIQUES DE LA CONSOLE

Le tapis de course offre un éventail impressionnant de caractéristiques conçues pour rendre vos entraînements plus efficaces et plus agréables.

Quand le mode manuel de la console est sélectionné, vous pouvez changer la vitesse et l'inclinaison du tapis de course d'une simple pression de touche. Pendant que vous vous entraînez, la console affiche des données instantanées sur l'exercice. Vous pouvez même mesurer votre rythme cardiaque à l'aide du détecteur du rythme cardiaque manuel.

De plus, la console offre un centre de perte de poids conçu pour créer des programmes personnalisés pour vous aider à atteindre vos objectifs de remise en forme. Chaque entraînement contrôle automatiquement la vitesse et l'inclinaison du tapis de course en vous guidant au long d'une séance d'exercice efficace.

La console est également équipée du système d'entraînement interactif iFit. Le système iFit lit les cartes iFit sur lesquels vous trouverez des entraînements qui vous aideront à atteindre vos objectifs précis. Par

exemple, perdez quelques kilos indésirables à l'aide de l'Entraînement de Perte de Poids en 8 semaines. Les entraînements iFit contrôlent automatiquement le tapis de course. Les cartes iFit sont vendues séparément. **Pour acheter des cartes iFit, allez sur le site Internet www.iFit.com ou appelez au numéro de téléphone indiqué sur la page de couverture de ce manuel. Les cartes iFit sont également disponibles dans des magasins spécialisés.**

Vous pouvez même écouter votre musique d'entraînement préférée ou des livres audio grâce au système audio de la console pendant votre entraînement.

Pour allumer l'appareil, allez à la page 16. Pour utiliser le mode manuel, allez à la page 16. Pour utiliser un entraînement de perte de poids, allez à la page 18. Pour utiliser un entraînement iFit, allez à la page 19. Pour utiliser le mode de retour à la normale, allez à la page 19. Pour utiliser le mode d'information, allez à la page 20. Pour utiliser le système audio de la console, allez à la page 20. Pour utiliser les bras PSC, allez à la page 20.

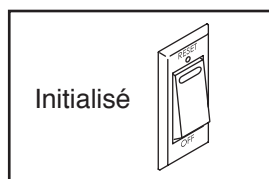
IMPORTANT : si la console est recouverte d'un film en plastique transparent, retirez le film. Pour ne pas endommager la plate-forme de marche, portez des chaussures sport propres lorsque vous utilisez le tapis de course. Lors de la première utilisation du tapis de course, vérifiez l'alignement de la courroie mobile, et centrez-la si nécessaire (référez-vous à la page 24).

Remarque : la console peut afficher la vitesse et la distance en miles ou en kilomètres. Pour savoir quelle unité de mesure est sélectionnée, ou pour changer d'unité de mesure, référez-vous à la section LE MODE D'INFORMATION page 20. Par souci de simplicité, toutes les instructions dans cette section font référence à des miles.

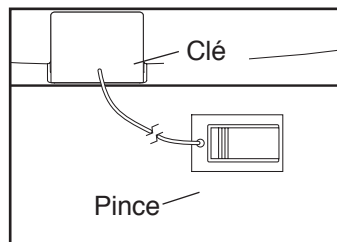
COMMENT ALLUMER L'APPAREIL

IMPORTANT : si le tapis de course a été exposé à des températures froides, laissez-le se réchauffer à la température ambiante avant de l'allumer. Sans cette précaution, vous risquez d'endommager les écrans de la console ou d'autres composants électriques.

Branchez le cordon d'alimentation (voir page 14). Ensuite, localisez l'interrupteur d'alimentation du tapis de course situé près du cordon d'alimentation. Assurez-vous que l'interrupteur d'alimentation est sur la position d'initialisation [RESET].



Ensuite, montez sur les repose-pieds du tapis de course. Trouvez la pince reliée à la clé, et glissez-la sur la taille de votre vêtement. Ensuite, introduisez la clé dans la



console. Quelques instants plus tard, les affichages s'allument. **IMPORTANT : dans une situation d'urgence, la clé peut être tirée hors de la console, ce qui forcera la courroie mobile à ralentir jusqu'à l'arrêt. Effectuez un essai à l'aide de la pince en reculant de quelques pas avec précaution ; si la clé ne sort pas la console, réglez la position de la pince.** Remarque : la première fois que vous insérez la clé dans la console, l'inclinaison s'élèvera automatiquement jusqu'au niveau d'inclinaison maximal puis retournera au niveau d'inclinaison minimal.

COMMENT UTILISER LE MODE MANUEL

1. Introduisez la clé dans la console.

Référez-vous à la section COMMENT ALLUMER L'APPAREIL à gauche.

2. Sélectionnez le mode manuel.

Quand la clé est enfoncée dans la console, le mode manuel est automatiquement sélectionné. Si un entraînement de perte de poids est sélectionné, retirez la clé puis réinsérez-la.

3. Mettez la courroie mobile en marche.

Pour mettre la courroie mobile en marche, appuyez sur la touche Marche [GO], la touche d'augmentation de la Vitesse [SPEED] ou sur l'une des touches de la Vitesse Rapide [QUICK SPEED] numérotées de 1 à 10.

Si vous appuyez sur la touche Marche ou sur la touche d'augmentation de la Vitesse, la courroie mobile commencera à se déplacer à 1 mph. Pendant que vous vous entraînez, vous pouvez changer la vitesse de la courroie mobile en appuyant sur les touches d'augmentation et de diminution de la Vitesse. Chaque fois que vous appuyez sur une touche, la vitesse change de 0,1 mph ; lorsque vous maintenez la touche enfoncée, la vitesse change par étapes de 0,5 mph. Remarque : après avoir appuyé sur les touches, il faudra quelques minutes à la courroie mobile pour atteindre la vitesse sélectionnée.

Si vous appuyez sur l'une des touches numérotées de la Vitesse, la courroie mobile changera graduellement sa vitesse jusqu'à atteindre la vitesse sélectionnée. Pour sélectionner une vitesse à virgule (3,5 mph par exemple), appuyez successivement sur deux touches numérotées. Par exemple, pour sélectionner une vitesse de 3,5 mph, appuyez sur la touche 3, puis immédiatement sur la touche 5.

Pour immobiliser la courroie mobile, appuyez sur la touche Arrêt [STOP]. Pour remettre la courroie mobile en marche, appuyez sur la touche Marche, la touche d'augmentation de la Vitesse ou l'une des touches de la Vitesse numérotées de 1 à 10.

4. Changez l'inclinaison du tapis de course, si désiré.

Pour modifier l'inclinaison du tapis de course, appuyez sur les touches d'augmentation ou de diminution de l'Inclinaison, ou sur l'une des touches numérotées de l'Inclinaison [INCLINE]. Chaque fois que vous appuyez sur la touche d'augmentation ou de diminution de l'Inclinaison [QUICK INCLINE], l'inclinaison change de 0,5 %. Si vous appuyez sur l'une des touches numérotées de l'Inclinaison, le tapis de course se réglera sur le niveau d'inclinaison sélectionné. Remarque : quand vous appuyez sur les touches, le tapis de course peut mettre quelques secondes à atteindre l'inclinaison sélectionnée.

5. Suivez vos progrès sur les écrans.

L'écran Temps/Distance—Lorsque le mode manuel est sélectionné, cet écran affiche le temps [TIME] écoulé. Lorsqu'un entraînement est sélectionné, l'écran affiche le temps restant plutôt que le temps écoulé de l'entraînement. Cet écran affiche aussi la Distance que vous avez parcourue en marchant ou courant.

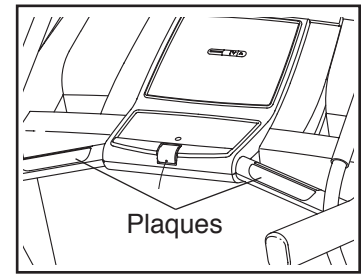
L'écran Inclinaison/Calories—Cet écran affiche le niveau d'inclinaison [INCLINE] pendant quelques secondes chaque fois que l'inclinaison change. Cet écran affiche aussi le nombre approximatif de Calories brûlées.

L'écran Rythme Cardiaque/Vitesse—Cet écran affiche votre rythme cardiaque quand vous utilisez le détecteur du rythme cardiaque des poignées. Cet écran affiche aussi la Vitesse [SPEED] de la courroie mobile.

Pour réinitialiser les affichages, appuyez sur la touche Arrêt [STOP], retirez la clé, puis réintroduisez la clé dans la console.

6. Mesurez votre rythme cardiaque, si désiré.

Avant d'utiliser le moniteur du rythme cardiaque des poignées, retirez le film plastique qui recouvre les plaques métalliques. De plus, assurez-vous que vos mains sont propres.



Pour utiliser le détecteur du rythme cardiaque, **montez sur les repose-pieds** et tenez les contacts métalliques ; **ne bougez pas vos mains**. Dès que votre rythme cardiaque est détecté, il s'affiche sur l'écran. **Pour une lecture plus précise du rythme cardiaque, tenez les plaques pendant environ 15 secondes.**

7. Lorsque vous avez terminé votre entraînement, retirez la clé de la console.

Montez sur les repose-pieds, appuyez sur la touche Arrêt et **sélectionnez l'inclinaison minimale du tapis de course**. **L'inclinaison doit être réglée sur le niveau le plus ou le tapis de course risque d'être endommagé quand il est plié dans sa position de rangement.** Ensuite, retirez la clé de la console et rangez-la dans un endroit sûr.

Lorsque vous cessez d'utiliser le tapis de course, placez l'interrupteur d'alimentation sur la position d'arrêt [OFF] et débranchez le cordon d'alimentation. **IMPORTANT : si vous ne suivez pas cette précaution, les composants électriques du tapis de course peuvent s'user prématurément.**

COMMENT UTILISER UN ENTRAÎNEMENT DE PERTE DE POIDS

1. Introduisez la clé dans la console.

Référez-vous à la section COMMENT ALLUMER L'APPAREIL page 16.

2. Sélectionnez une durée avant la mise en pause.

Pour sélectionner un entraînement de perte de poids, appuyez tout d'abord sur les touches de réglage de la Durée [SET TIME.]. La durée de l'entraînement apparaît sur l'écran Temps/Distance [TIME/DISTANCE].

3. Sélectionnez le nombre de calories que vous voulez brûler.

Ensuite, appuyez sur l'une des touches de réglage de l'Objectif [SET CALS]. Remarque : la console va créer un entraînement personnalisé basé sur la durée de l'entraînement et le nombre de calories que vous avez choisi. Vous ne pourrez peut-être pas sélectionner un grand nombre de calories avec une durée d'entraînement courte.

Remarque : l'objectif en calories est une estimation du nombre des calories que vous brûlerez durant l'entraînement. Le nombre réel de calories que vous brûlerez dépendra de votre métabolisme. De plus, si vous changez manuellement la vitesse ou l'inclinaison du tapis de course durant l'entraînement, cela modifiera aussi le nombre de calories que vous brûlerez.

4. Sélectionnez un poids pour l'utilisateur.

Un des facteurs déterminants de votre métabolisme est votre poids. Appuyez sur les touches d'augmentation et de diminution du Poids [SET WT.] pour entrer votre poids. Ceci permet à la console de calculer le nombre de calories brûlées plus précisément. La console réglera le niveau d'intensité de l'entraînement selon le poids entré.

5. Mettez la courroie mobile en marche.

Appuyez sur la touche Marche [GO] ou sur la touche d'augmentation de la Vitesse [SPEED] pour commencer l'entraînement. Peu de temps après, le tapis de course se réglera automatiquement sur la première vitesse et la première inclinaison de l'entraînement. Tenez les rampes et commencez à marcher.

Chaque entraînement est divisé en segments d'une minute. Une vitesse et une inclinaison sont programmées pour chaque segment. Remarque : la même vitesse et/ou la même inclinaison peut être programmée pour des segments consécutifs.

À la fin de chaque segment, une série de tonalités retentira. Si une vitesse et/ou une inclinaison différente est programmée pour le segment suivant [NEXT INCLINE], l'indicateur Suivant de la Vitesse [NEXT SPEED] et/ou de l'Inclinaison vous préviendra. La vitesse et/ou l'inclinaison se mettra aussi à clignoter pour vous prévenir. Le tapis de course se réglera alors automatiquement sur la vitesse et l'inclinaison programmées pour le segment suivant.

L'entraînement se poursuivra ainsi jusqu'à ce que le dernier segment du graphique commence à clignoter et que le segment prenne fin. La courroie mobile ralentira alors jusqu'à l'arrêt.

Si la vitesse ou l'inclinaison est trop faible ou élevée durant l'entraînement, vous pouvez la changer en appuyant sur les touches de la vitesse ou de l'inclinaison ; **toutefois, au début du segment suivant de l'entraînement, le tapis de course se réglera automatiquement sur la vitesse et l'inclinaison du segment suivant.**

Pour arrêter l'entraînement à tout moment, appuyez sur la touche Arrêt [STOP]. Pour reprendre l'entraînement, appuyez sur la touche Marche. La courroie mobile se met alors à tourner à 1 mph. Quand le segment suivant commence, le tapis de course se réglera automatiquement sur la vitesse et l'inclinaison programmées pour ce segment.

6. Suivez vos progrès sur les écrans.

Référez-vous à l'étape 5 page 17.

7. Mesurez votre rythme cardiaque, si désiré.

Référez-vous à l'étape 6 page 17.

8. Lorsque vous avez terminé votre entraînement, retirez la clé de la console.

Référez-vous à l'étape 7 page 17.

COMMENT EFFECTUER UN ENTRAÎNEMENT IFIT

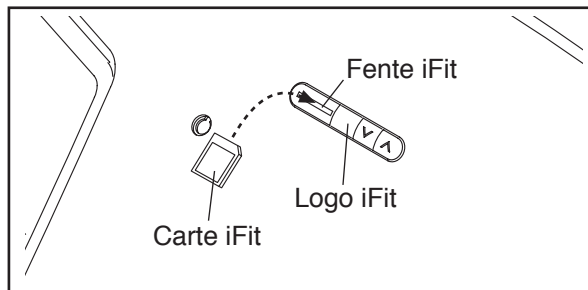
Pour acheter des cartes iFit, allez sur le site Internet www.iFit.com ou appelez au numéro de téléphone sur la page de couverture de ce manuel. Les cartes iFit sont également disponibles dans des magasins spécialisés.

1. Introduisez la clé dans la console.

Référez-vous à la section COMMENT ALLUMER L'APPAREIL page 16.

2. Insérez une carte iFit et sélectionnez un entraînement.

Pour effectuer un entraînement iFit, insérez une carte iFit dans la fente iFit ; assurez-vous que la carte iFit est orientée de manière à ce que les plaques métalliques soient dirigées vers le bas et sont dans la fente. Lorsqu'une carte iFit est correctement introduite, le logo iFit s'allume.



Ensuite, sélectionnez un entraînement iFIT en appuyant sur les touches iFIT d'augmentation ou de diminution situées près de la fente iFIT. Lors de la sélection d'un entraînement iFit, la durée, l'inclinaison maximale, le nom et la vitesse maximale de l'entraînement apparaissent sur les écrans. De plus, un graphique des vitesses programmées pour l'entraînement défilera sur la matrice.

Chaque entraînement iFit est divisé en plusieurs segments d'une minute. Une vitesse et une inclinaison sont programmées pour chaque segment. Remarque : la même vitesse et/ou inclinaison peut être programmée pour des segments consécutifs.

3. Mettez la courroie mobile en marche.

Appuyez sur la touche Marche [GO] ou sur la touche d'augmentation de la Vitesse [SPEED] pour commencer l'entraînement. Quelques instants après que vous ayez appuyé sur la touche, le tapis de course se réglera automatiquement sur la première vitesse et la première inclinaison de l'entraînement. Tenez les rampes et commencez à marcher.

Pendant l'entraînement, la voix d'un entraîneur personnel vous guidera pas à pas.

Si la vitesse ou l'inclinaison est trop élevée ou trop faible, vous pouvez la changer manuellement à tout moment en appuyant sur les touches de la Vitesse ou de l'Inclinaison [INCLINE] ; **cependant, quand le segment suivant commence, le tapis de course se réglera automatiquement sur la vitesse et l'inclinaison du segment suivant.**

Pour arrêter l'entraînement à tout moment, appuyez sur la touche Arrêt [STOP]. Pour redémarrer l'entraînement, appuyez sur la touche Marche ou sur la touche d'augmentation de la Vitesse. La courroie mobile se met alors à tourner à 1 mph. Quand le segment suivant de l'entraînement commence, le tapis de course se réglera automatiquement sur la vitesse et l'inclinaison programmées pour le segment suivant.

4. Suivez vos progrès sur les écrans.

Référez-vous à l'étape 5 page 17.

5. Mesurez votre rythme cardiaque, si désiré.

Référez-vous à l'étape 6 page 17.

6. Lorsque vous avez terminé votre entraînement, retirez la clé de la console.

Référez-vous à l'étape 7 page 17.

ATTENTION : retirez toujours les cartes iFit de la fente iFit lorsque vous ne les utilisez pas.

LE MODE DE RETOUR À LA NORMALE

Pour sélectionner le mode de retour à la normale, appuyez sur la touche Retour à la Normale [COOL DOWN]. La courroie mobile commence alors à ralentir par étape, une fois toutes les minutes pendant cinq minutes. La courroie mobile ralentira alors jusqu'à l'arrêt.

LE MODE D'INFORMATION

La console est équipée d'un mode d'information qui enregistre le nombre total des heures d'utilisation du tapis de course et la distance totale parcourue par la courroie mobile. Le mode d'information vous permet aussi de sélectionner les miles ou les kilomètres comme unités de mesure.

Pour sélectionner le mode d'information, maintenez enfoncée la touche Arrêt [STOP] pendant que vous introduisez la clé dans la console, puis relâchez la touche Arrêt. Lorsque le mode d'information est sélectionné, les données suivantes s'affichent :

L'écran Inclinaison/Calories [INCLINE/CALORIES] affiche le nombre total d'heures d'utilisation du tapis de course.

547

L'écran Temps/Distance [TIME/DISTANCE] affiche le nombre total de kilomètres (ou miles) parcourus par la courroie mobile.

938

Un « E » représentant les miles anglais ou un « M » représentant les kilomètres s'affichera sur l'écran Rythme Cardiaque/Vitesse.

E

Appuyez sur la touche d'augmentation de la Vitesse [SPEED] pour changer d'unité de mesure, si désiré.

Pour quitter le mode d'information, retirez la clé de la console.

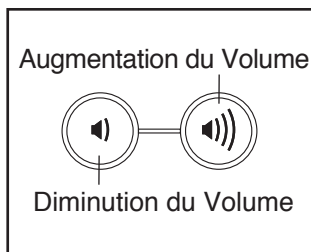
COMMENT UTILISER LE SYSTÈME AUDIO DE LA CONSOLE

Pour écouter de la musique ou des livres audio sur les enceintes stéréo de la console, vous devez brancher votre lecteur MP3, lecteur de CD ou un autre lecteur audio portable sur la console.

Pour utiliser la prise audio, trouvez le câble audio et branchez-le dans la prise audio sous la touche Retour à la Normale [COOL DOWN]. Ensuite, branchez le câble audio dans la prise audio de votre lecteur MP3, lecteur de CD, ou tout autre lecteur audio portable.

Assurez-vous que le câble audio est correctement enfoncé.

Ensuite, appuyez sur la touche de lecture de votre lecteur MP3, lecteur de CD ou un autre lecteur audio portable. Réglez le volume sur votre lecteur audio portable ou appuyez sur la touche d'augmentation ou de diminution du Volume de la console.

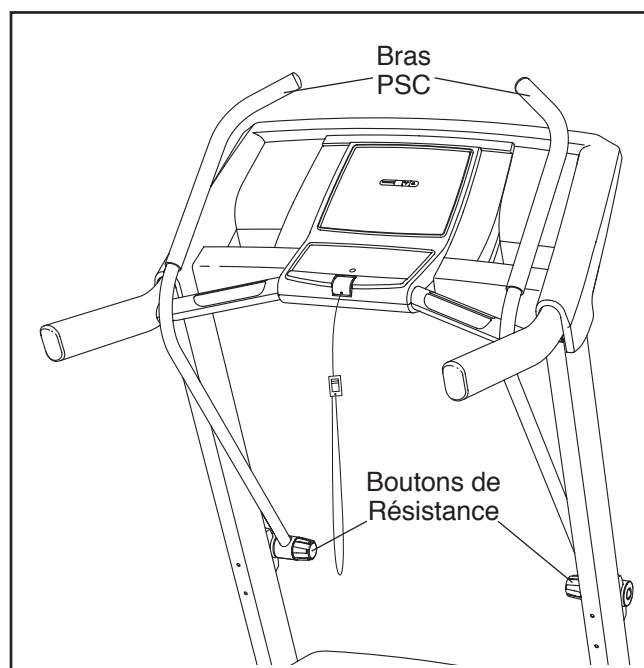


Si vous utilisez un lecteur CD et que le CD saute, placez le lecteur sur le sol ou sur une autre surface plane plutôt que de le mettre sur la console.

COMMENT UTILISER LES BRAS POUR LE CROSSWALK

Quand vous marchez sur le tapis de course, vous pouvez soit tenir les rampes soit utiliser les bras PSC pour le crosswalk. Pour que vos bras, épaules et dos fassent de l'exercice pour un entraînement complet du corps, bougez les bras PSC vers l'avant et vers l'arrière alors que vous marchez sur le tapis de course.

Pour varier l'intensité des exercices pour la partie supérieure de votre corps, il est possible de régler la résistance des bras PSC. Pour augmenter la résistance des bras PSC, tournez les boutons de résistance dans le sens des aiguilles d'une montre ; pour diminuer la résistance, tournez les boutons dans le sens contraire des aiguilles d'une montre.

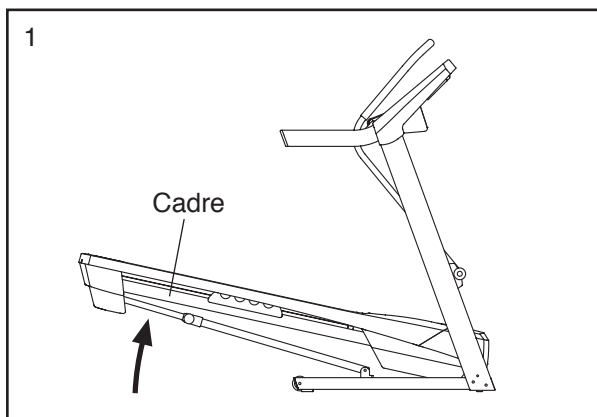


COMMENT PLIER ET DÉPLACER LE TAPIS DE COURSE

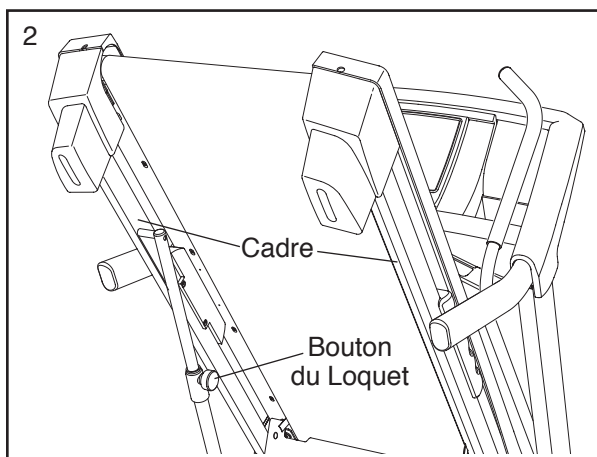
COMMENT PLIER LE TAPIS DE COURSE

Pour éviter d'endommager le tapis de course, réglez l'inclinaison sur la position la plus basse avant de plier l'appareil. Ensuite, retirez la clé de la console et débranchez le cordon d'alimentation. **ATTENTION** : vous devez être capable de soulever 20 kg sans risque pour soulever, baisser ou déplacer le tapis de course.

1. Tenez le cadre métallique fermement à l'endroit indiqué par la flèche ci-dessous. **ATTENTION** : ne tenez pas le cadre par les repose-pieds en plastique. Pliez les jambes et gardez le dos droit.



2. Soulevez le cadre jusqu'à ce que le bouton du loquet soit verrouillé en position de rangement. **ATTENTION** : assurez-vous que le bouton du loquet se verrouille.

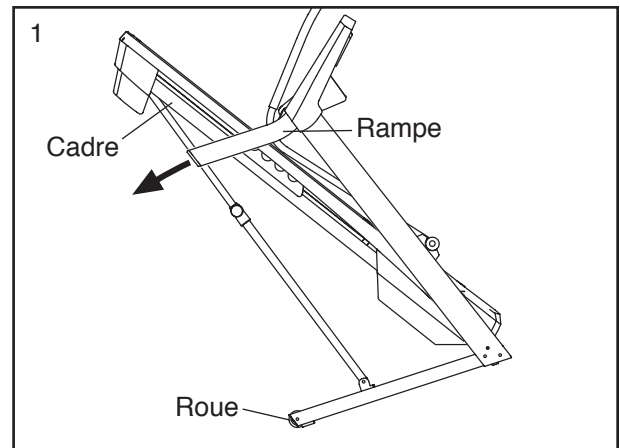


Pour protéger votre sol ou votre moquette, placez un tapis sous l'appareil. Protégez le tapis de course des rayons directs du soleil. Ne gardez pas le tapis de course en position de rangement à des températures supérieures à 30° C.

COMMENT DÉPLACER LE TAPIS DE COURSE

Avant de déplacer le tapis de course, pliez-le comme il est décrit à gauche. **ATTENTION** : assurez-vous que le bouton du loquet est bien verrouillé dans la position de rangement. Le déplacement du tapis de course peut requérir la participation de deux personnes.

1. Tenez le cadre et l'une des rampes, puis placez un pied contre une roue.



2. Tirez la rampe vers l'arrière jusqu'à ce que le tapis de course puisse rouler sur les roues, puis déplacez-le jusqu'à l'emplacement voulu. **ATTENTION** : ne déplacez pas le tapis de course sans l'avoir fait basculer vers l'arrière, ne tirez pas sur le cadre et ne déplacez pas le tapis de course sur une surface irrégulière.
3. Placez un pied contre une roue et baissez avec précaution le tapis de course.

COMMENT BAISSER LE TAPIS DE COURSE POUR L'UTILISER

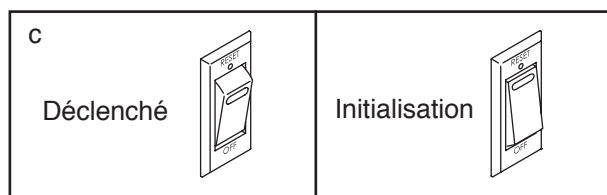
1. **Référez-vous au schéma 2.** Tenez l'extrémité supérieure du cadre du tapis de course de la main gauche. Ensuite, tirez le bouton du loquet vers la droite. **IMPORTANT** : ne tournez pas le bouton du loquet. Si nécessaire, poussez légèrement le cadre vers l'avant. Faites pivoter le cadre vers le bas sur quelques centimètres et relâchez le bouton du loquet.
2. **Référez-vous au schéma 1 à gauche.** Tenez le tapis de course fermement des deux mains et baissez-le jusqu'au sol. **ATTENTION** : ne tenez pas le cadre par les repose-pieds en plastique et ne le laissez pas tomber. Pliez les jambes et gardez le dos droit.

LOCALISATION D'UN PROBLÈME

La plupart des problèmes de tapis de course peuvent être résolus en suivant les étapes simples ci-dessous. Identifiez le symptôme correspondant et suivez les étapes indiquées. Si vous avez besoin d'aide supplémentaire, reportez-vous à la couverture avant du manuel.

SYMPTÔME : l'appareil ne se met pas en marche

- Assurez-vous que le cordon d'alimentation est branché dans un suppresseur de surtension et que le suppresseur de surtension est branché dans une prise aux normes de mise à la terre (voir page 14). Utilisez uniquement un suppresseur de surtension avec une prise unique, conforme à toutes les spécifications décrites à la page 14. **IMPORTANT : le tapis de course n'est pas compatible avec les prises équipés d'un IMCT et n'est peut-être pas compatible avec les prises équipés d'un interrupteur de fuite à l'arc.**
- Après avoir branché le cordon d'alimentation, assurez-vous que la clé est complètement introduite dans la console.
- Vérifiez l'interrupteur du tapis de course situé près du cordon d'alimentation. Si le disjoncteur émerge de l'appareil tel qu'il est indiqué, l'interrupteur s'est déclenché. Pour réinitialiser l'interrupteur, attendez cinq minutes, puis renfoncez l'interrupteur.



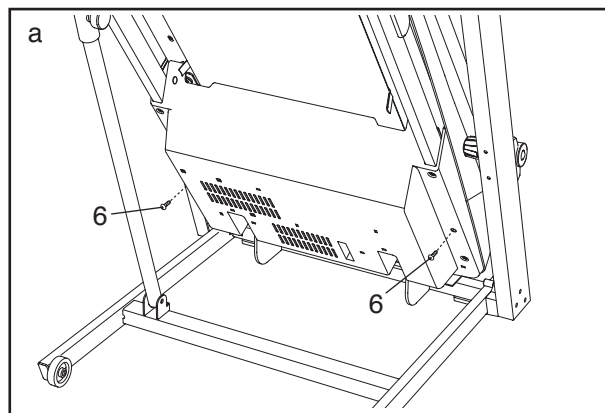
SYMPTÔME : l'appareil se met hors fonction pendant l'utilisation

- Vérifiez l'interrupteur (voir le schéma ci-dessus). Si l'interrupteur s'est déclenché, attendez cinq minutes, puis renfoncez l'interrupteur.

- Vérifiez que le cordon d'alimentation est branché. Si le cordon d'alimentation est branché, débranchez-le, attendez cinq minutes, puis rebranchez-le.
- Retirez la clé hors de la console, puis réintroduisez-la.
- Si le tapis de course ne fonctionne toujours pas, reportez-vous à la couverture avant de ce manuel.

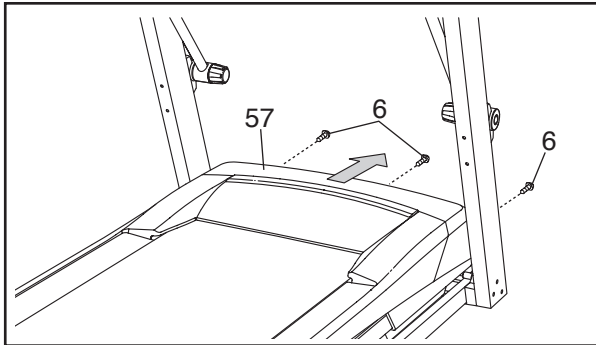
SYMPTÔME : les écrans de la console ne fonctionnent pas correctement

- Retirez la clé de la console et **DÉBRANCHEZ LE CORDON D'ALIMENTATION**. Pliez le tapis de course en position de rangement (référez-vous à la section COMMENT PLIER ET DÉPLACER LE TAPIS DE COURSE page 21).

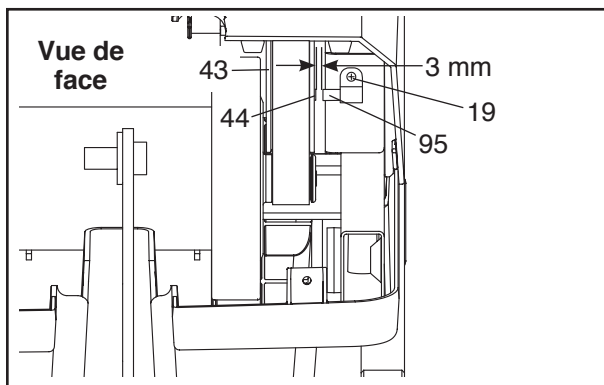


Ensuite, retirez les deux Vis #8 x 3/4" (6) indiquées.

Baissez le tapis de course (référez-vous à la section COMMENT BAISSER LE TAPIS DE COURSE POUR L'UTILISER page 21). Retirez les trois Vis #8 x 3/4" (6). Démontez doucement le Capot du Moteur (57) en le glissant avec précaution.



Localisez le Capteur Magnétique (95) et l'Aimant (44) sur le côté gauche de la Poulie (43). Tournez la Poulie jusqu'à ce que l'Aimant soit aligné avec le Capteur Magnétique. **Assurez-vous que l'espace entre l'Aimant et le Capteur Magnétique est d'environ 3 mm.** Si nécessaire, dévissez la Vis à Tête Bombée #8 x 3/4" (19), déplacez légèrement le Capteur Magnétique, puis resserrez la Vis. Remplacez le Capot du Moteur (non illustré) à l'aide des cinq Vis #8 x 3/4" (non illustrées), puis faites fonctionner le tapis de course pendant quelques minutes pour retrouver une lecture correcte de la vitesse.

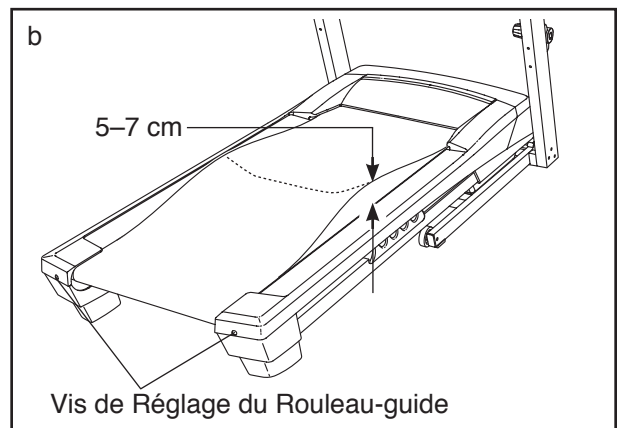


SYMPTÔME : l'inclinaison du tapis de course ne change pas correctement

- a. Pendant que la clé est introduite dans la console, appuyez sur l'une des touches Inclinaison. **Pendant que l'inclinaison change, retirez la clé.** Après quelques secondes, réinsérez la clé. Le tapis de course atteindra automatiquement le niveau d'inclinaison maximal, puis retournera au niveau minimal. Ceci permettra de calibrer le système d'inclinaison.

SYMPTÔME : la courroie mobile ralentit lorsque vous marchez dessus

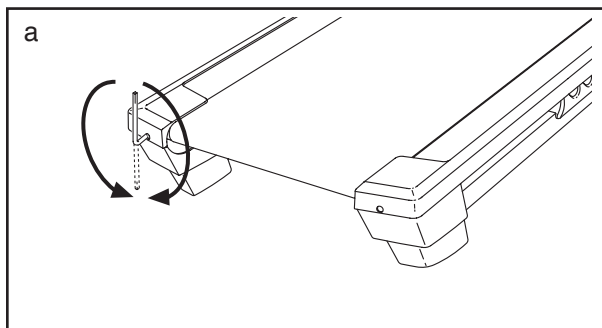
- a. Utilisez uniquement un suppresseur de surtension à prise unique conforme à toutes les spécifications indiquées à la page 14.
- b. Si la courroie mobile est trop tendue, les performances du tapis de course peuvent baisser et la courroie mobile peut s'endommager. Retirez la clé de la console et **DÉBRANCHEZ LE CORDON D'ALIMENTATION.** À l'aide de la clé hexagonale, tournez les deux vis de réglage du rouleau-guide dans le sens contraire des aiguilles d'une montre, 1/4 de tour. Lorsque la courroie est correctement tendue, vous devriez pouvoir soulever les rebords de la courroie mobile de 5 à 7 cm au-dessus de la plate-forme de marche. Assurez-vous de garder la courroie mobile bien centrée. Ensuite, branchez le cordon d'alimentation, introduisez la clé et faites fonctionner le tapis de course pendant quelques minutes. Répétez le processus jusqu'à ce que la courroie soit correctement tendue.



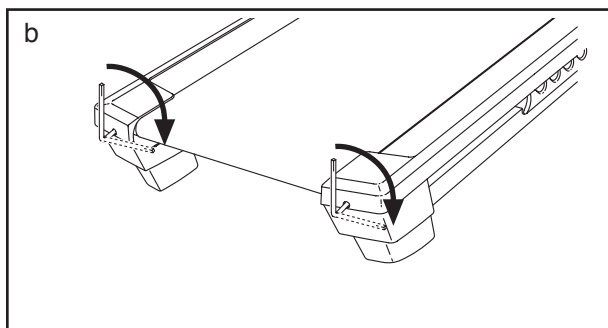
- c. Votre tapis de course est équipé d'une courroie mobile enduite d'un lubrifiant haute performance. **IMPORTANT : ne vaporisez jamais de silicone ou d'autres substances sur la courroie mobile ou sur la plate-forme de marche, sauf si un représentant de service autorisé ne vous demande de le faire. De telles substances peuvent endommager la courroie mobile et causer une usure excessive.** Si vous pensez que la courroie mobile requiert plus de lubrifiant, référez-vous à la couverture avant du manuel.
- d. Si la courroie mobile ralentit toujours quand vous marchez dessus, référez-vous à la couverture avant du manuel.

SYMPTÔME : la courroie mobile se désaxe ou glisse lorsque vous marchez dessus

- a. **Si la courroie mobile n'est pas centrée**, retirez d'abord la clé et **DÉBRANCHEZ LE CORDON D'ALIMENTATION**. **Si la courroie mobile s'est décalée vers la gauche**, utilisez la clé hexagonale pour tourner la vis du rouleau-guide gauche dans le sens des aiguilles d'une montre, 1/2 tour ; **si la courroie mobile s'est décalée vers la droite**, tournez la vis du rouleau-guide gauche dans le sens contraire des aiguilles d'une montre, 1/2 tour. Faites attention de ne pas tendre excessivement la courroie mobile. Ensuite, branchez le cordon d'alimentation, introduisez la clé et faites fonctionner le tapis de course pendant quelques minutes. Répétez le processus jusqu'à ce que la courroie mobile soit centrée.

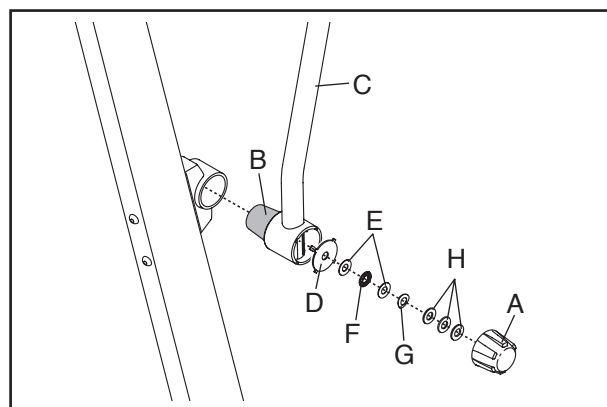


- b. **Si la courroie glisse quand on marche dessus**, retirez d'abord la clé et **DÉBRANCHEZ LE CORDON D'ALIMENTATION**. À l'aide de la clé hexagonale, tournez les deux vis de réglage du rouleau-guide dans le sens des aiguilles d'une montre, 1/4 de tour. Lorsque la courroie est correctement tendue, vous devriez pouvoir soulever les rebords de la courroie mobile de 5 à 7 cm au-dessus de la plate-forme de marche. Assurez-vous de garder la courroie mobile bien centrée. Ensuite, branchez le cordon d'alimentation, introduisez la clé et marchez sur le tapis de course pendant quelques minutes. Répétez le processus jusqu'à ce que la courroie soit correctement tendue.



SYMPTÔME : les bras PSC grincent durant l'utilisation

- a. (Remarque : pour résoudre ce problème, il est nécessaire d'utiliser une petite quantité de graisse marine blanche, disponible dans les quincailleries). Tournez le bouton de la résistance (A) dans le sens contraire des aiguilles d'une montre, puis enlevez-le. Ensuite, retirez le cône de la résistance (B) et le bras PSC (C) ainsi que les plaques de la résistance (D), les rondelles de friction (E), le roulement à billes de friction (F), la rondelle à ressort (G) et les rondelles (H). (Remarque : si la plaque de la résistance [D] sort du cône de la résistance (B), enfoncez-le en place). Appliquez une fine couche de graisse marine sur la partie extérieure du cône de la résistance (B). Ensuite, réattachez toutes les pièces dans l'ordre indiqué ci-dessous.



CONSEILS POUR L'EXERCICE

⚠️ AVERTISSEMENT : avant de commencer ce programme d'exercice ou tout autre programme, consultez votre médecin. Ceci est particulièrement important pour les personnes de plus de 35 ans ou les personnes ayant des problèmes de santé.

Le détecteur cardiaque n'est pas un appareil médical. De nombreux facteurs peuvent affecter la lecture du rythme cardiaque. Le détecteur cardiaque est uniquement un outil pour l'exercice pour déterminer les fluctuations générales du rythme cardiaque.

Ces conseils pour l'exercice vous aideront à planifier votre programme d'exercice. Pour plus de détails sur l'exercice, procurez-vous un livre réputé sur le sujet ou consultez votre médecin. Gardez en tête qu'une alimentation équilibrée et un repos adéquat sont essentiels pour de bons résultats.

INTENSITÉ DE L'EXERCICE

Que votre but soit de brûler de la graisse ou de fortifier votre système cardio-vasculaire, la clé pour obtenir des résultats est de s'entraîner à la bonne intensité. Vous pouvez utiliser votre rythme cardiaque comme repère pour trouver le niveau d'intensité adapté à vos objectifs. Le tableau ci-dessous indique les rythmes cardiaques recommandés pour brûler de la graisse et pour des exercices aérobics.

165	155	145	140	130	125	115	♥
145	138	130	125	118	110	103	♥
125	120	115	110	105	95	90	♥
<hr/>							
20	30	40	50	60	70	80	

Pour trouver le niveau d'intensité correct, trouvez votre âge en bas du tableau (les âges sont arrondis à la dizaine). Les trois nombres listés au-dessus de votre âge définissent votre « zone d'entraînement ». Le nombre le plus bas est le rythme cardiaque pour brûler de la graisse, le nombre du milieu est le rythme cardiaque pour brûler un maximum de graisse, et le nombre le plus haut est le rythme cardiaque pour des exercices aérobics.

Brûler de la Graisse—Pour brûler efficacement de la graisse, vous devez vous entraîner à une intensité faible pendant une longue période de temps. Durant les premières minutes d'exercice, votre corps utilise des *calories de glucide* comme carburant. Votre corps ne commence à puiser dans ses *réserves de graisse* qu'après plusieurs minutes d'effort. Si votre but est de brûler de la graisse, réglez l'intensité de votre exercice jusqu'à ce que votre rythme cardiaque soit proche du nombre le plus bas de votre zone d'entraînement. Pour brûler un maximum de graisse, entraînez-vous avec votre rythme cardiaque proche du nombre du milieu de votre zone d'entraînement.

Exercices Aérobics—Si votre but est de renforcer votre système cardio-vasculaire, vous devez faire des exercices aérobics, ce qui veut dire de l'exercice qui requiert de grandes quantités d'oxygène pendant une période de temps prolongée. Pour des exercices aérobics, réglez votre intensité jusqu'à ce que votre rythme cardiaque soit proche du nombre le plus haut dans votre zone d'entraînement.

CONSEILS POUR L'ENTRAÎNEMENT

Échauffement—Commencez avec 5 à 10 minutes d'étirements et d'exercices légers. L'échauffement fait monter la température de votre corps, augmente les battements de votre cœur, et accélère votre circulation pour vous préparer à l'effort.

Exercices dans la Zone d'Entraînement—Entraînez-vous pendant 20 à 30 minutes avec votre rythme cardiaque dans votre zone d'entraînement. (Durant les premières semaines de votre programme d'exercice, ne maintenez pas votre rythme cardiaque dans votre zone d'entraînement pendant plus de 20 minutes.) Respirez profondément et de manière régulière quand vous vous entraînez—ne retenez jamais votre souffle.

Retour à la Normale—Finissez avec 5 à 10 minutes d'étirements. Les étirements rendent vos muscles plus flexibles et aident à prévenir les problèmes qui surviennent après l'entraînement.

FRÉQUENCE DE L'EXERCICE

Pour maintenir ou améliorer votre forme physique, effectuez trois entraînements par semaine, avec au moins un jour de repos entre chaque entraînement. Après quelques mois d'exercice régulier, vous pouvez effectuer jusqu'à cinq entraînements par semaine, si désiré. Gardez à l'esprit que la clé du succès est de faire de vos entraînements un élément agréable et régulier de votre vie de tous les jours.

LISTE DES PIÈCES

N°. du Modèle GGTL59610.0 R1011A

N°.	Qté.	Description	N°.	Qté.	Description
1	5	Vis de Terre #8 x 1/2"	49	1	Cadre
2	2	Boulon 3/8" x 2 1/2"	50	1	Repose-pieds Droit
3	5	Écrou 3/8"	51	1	Loquet de Rangement
4	6	Vis 3/8" x 3 1/2"	52	1	Pied Arrière Droit
5	10	Rondelle Étoilée 3/8"	53	1	Pied Arrière Gauche
6	39	Vis #3 x 3/4"	54	2	Mécanisme de la Résistance
7	8	Boulon 5/16" x 1"	55	2	Tube du Bras PSC
8	8	Rondelle Étoilée de 5/16"	56	1	Rouleau-guide
9	4	Vis 1/4" x 1"	57	1	Capot
10	4	Vis 1/4" x 4 1/2"	58	2	Bague d'Espacement du Cadre d'Inclinaison
11	4	Rondelle 1/4"			
12	1	Vis 3/8" x 1 3/4"	59	1	Cadre d'inclinaison
13	1	Boulon 3/8" x 2"	60	1	Moteur d'Inclinaison
14	2	Vis 1/4" x 2 1/2"	61	1	Fil de Terre du Contrôleur
15	2	Boulon 3/8" x 1 3/8"	62	1	Contrôleur
16	2	Boulon 1/2" x 2 1/4"	63	3	Attache-fil
17	2	Écrou 1/2"	64	1	Plaque du Panneau Ventral
18	3	Bride du Capot	65	1	Interrupteur d'Alimentation
19	17	Vis à Tête Bombée #8 x 3/4"	66	1	Cordon d'Alimentation
20	2	Boulon 3/8" x 1 1/2"	67	2	Passe-fil
21	2	Écrou de Blocage 3/8"	68	1	Panneau Ventral
22	2	Bague d'Espacement du Moteur d'Inclinaison	69	2	Embout de la Rampe
23	2	Vis 1/4" x 3/8"	70	1	Fil du Montant
24	8	Vis #8 x 7/16"	71	1	Rampe Gauche
25	2	Boulon 5/16" x 1 1/4"	72	1	Rampe Droite
26	2	Vis #10 x 3/4"	73	2	Embout de la Rampe
27	2	Boulon 5/16" x 1 3/4"	74	2	Embout du Tube de la Rampe
28	2	Rondelle 5/16"	75	1	Montant Gauche
29	4	Écrou 5/16"	76	1	Montant Droit
30	1	Garniture du Capot	77	4	Embout de la Base
31	2	Mousse du Bras PSC	78	2	Autocollant d'Avertissement
32	1	Vis 1/4" x 1 3/4"	79	4	Coussin de la Base
33	2	Écrou à Cage 5/16"	80	1	Base
34	1	Clé Hexagonale	81	2	Roue
35	1	Clé Hexagonale 5/32"	82	1	Clé/Pince
36	2	Coussin de la Plate-forme	83	1	Base de la Console
37	1	Repose-pieds Gauche	84	2	Enceinte
38	1	Autocollant du Loquet	85	1	Câble Audio
39	1	Plate-forme de Marche	86	1	Console
40	1	Courroie Mobile	87	1	Plateau Gauche
41	2	Guide de la Courroie	88	1	Plateau Droit
42	2	Bague d'Espacement en Caoutchouc	89	1	Fil de Terre de la Console
43	1	Rouleau/Poulie de Traction	90	1	Boîtier Arrière de la Barre Cardiaque
44	1	Aimant	91	2	Attache de Fil de la Console
45	1	Bride du Capteur Magnétique	92	1	Fil de Terre de la Base
46	1	Courroie du Moteur de Traction	93	2	Embout du Bras PSC
47	1	Moteur de Traction	94	4	Vis à Tête Cylindrique #8 x 1/2"
48	2	Bague d'Espacement du Cadre	95	1	Capteur Magnétique
			96	8	Vis Autoperçante #8 x 1"
			97	12	Vis #3 x 1/4"

N°.	Qté.	Description	N°.	Qté.	Description
98	1	Tube de la Rampe Gauche	104	1	Boîtier d'Enceinte Droit
99	1	Tube de la Rampe Droite	105	1	Boîtier d'Enceinte Arrière Gauche
100	1	Bras PSC Gauche	106	1	Boîtier d'Enceinte Arrière Droit
101	1	Bras PSC Droit	107	1	Autocollant pour le Loquet en français
102	2	Bague d'Espacement du Coussin de la Base	*	–	Manuel de l'Utilisateur
103	1	Boîtier d'Enceinte Gauche			

Remarque : les spécifications sont sujettes à des changements sans notification. Référez-vous au dos de ce manuel pour commander des pièces de rechange. *Indique qu'une pièce n'est pas illustrée.

SCHÉMA DÉTAILLÉ A

N° du Modèle GGTL59610.0 R1011A

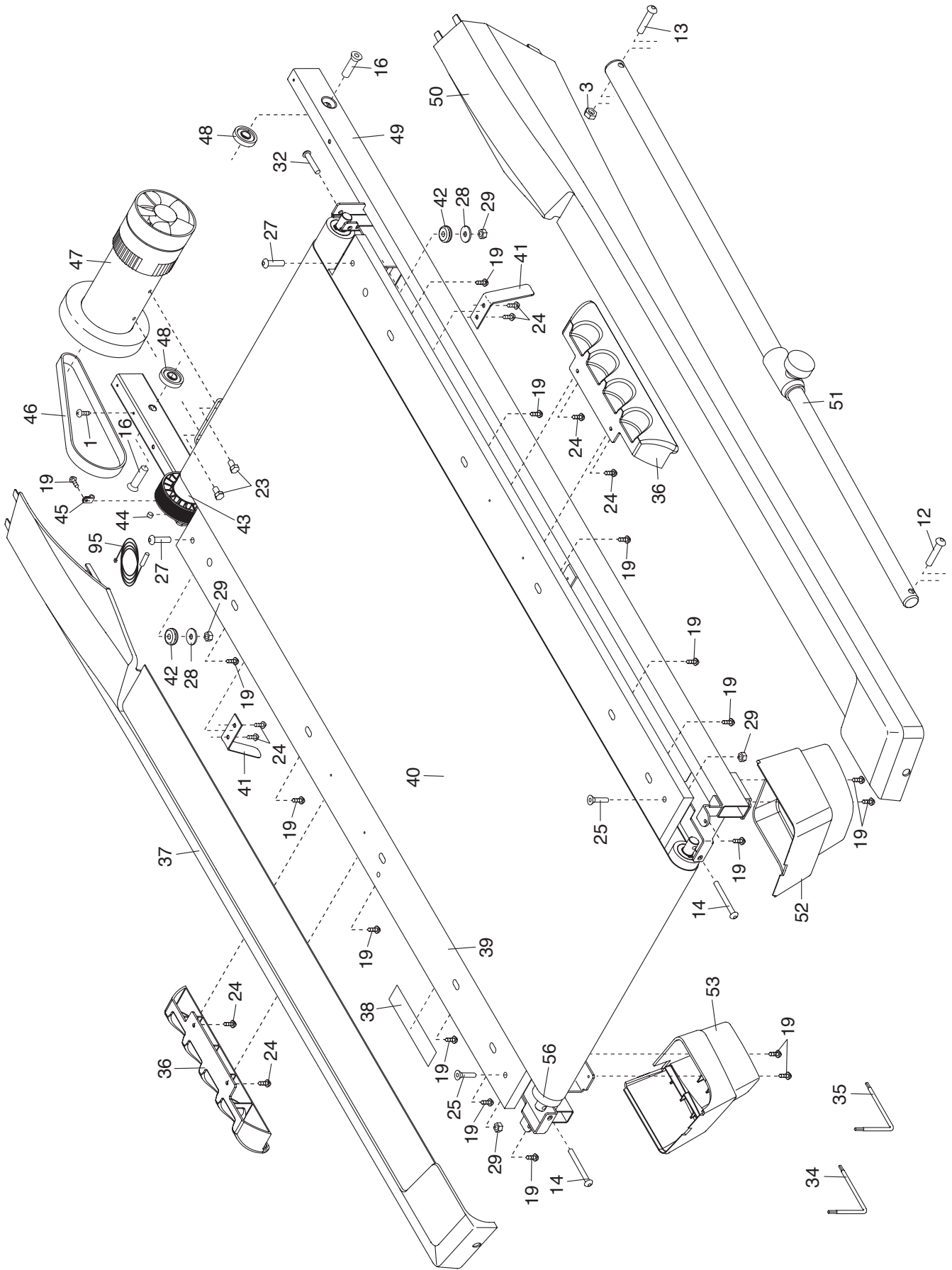


SCHÉMA DÉTAILLÉ B

N°. du Modèle GGTL59610.0 R1011A

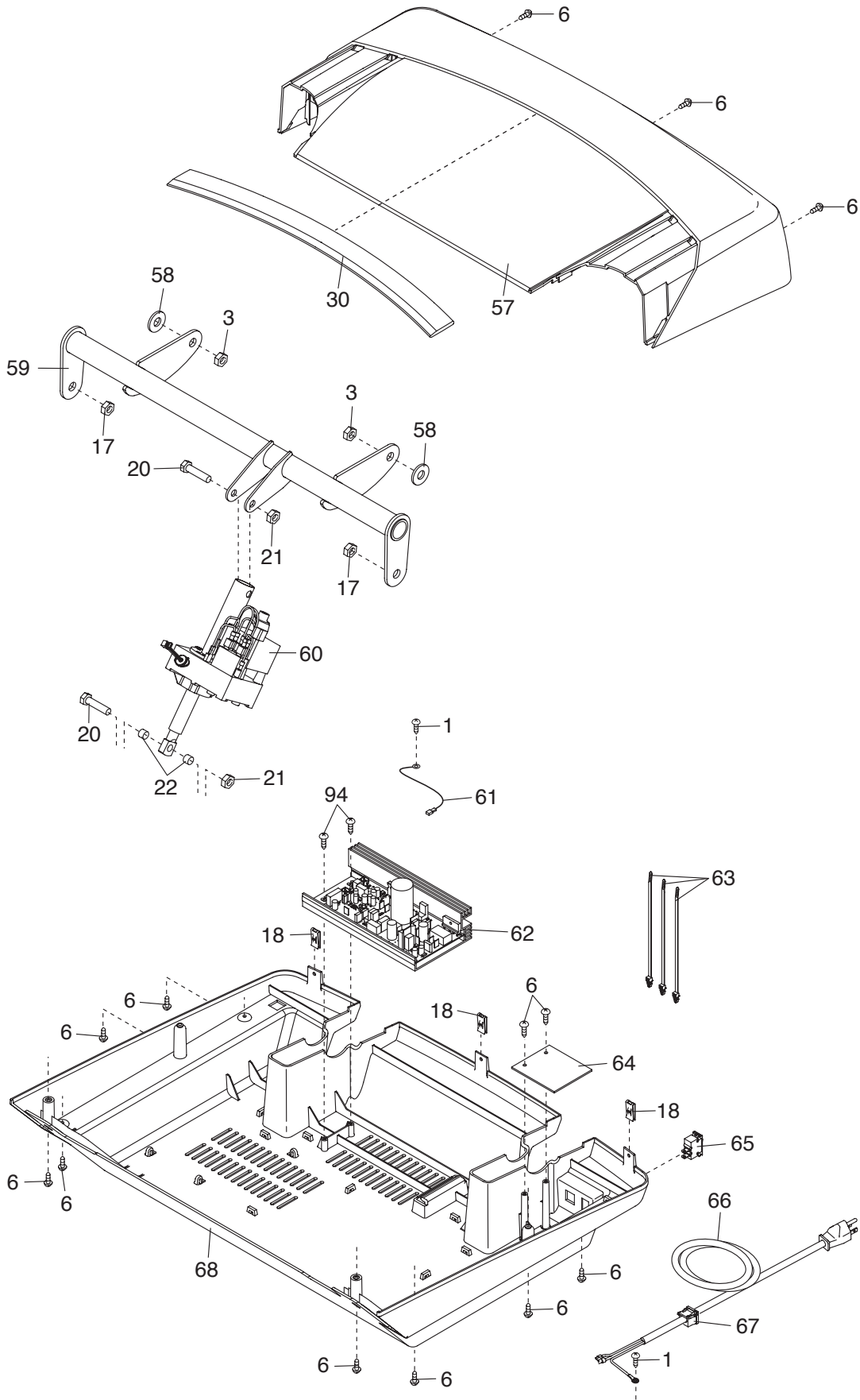


SCHÉMA DÉTAILLÉ C

N°. du Modèle GGTL59610.0 R1011A

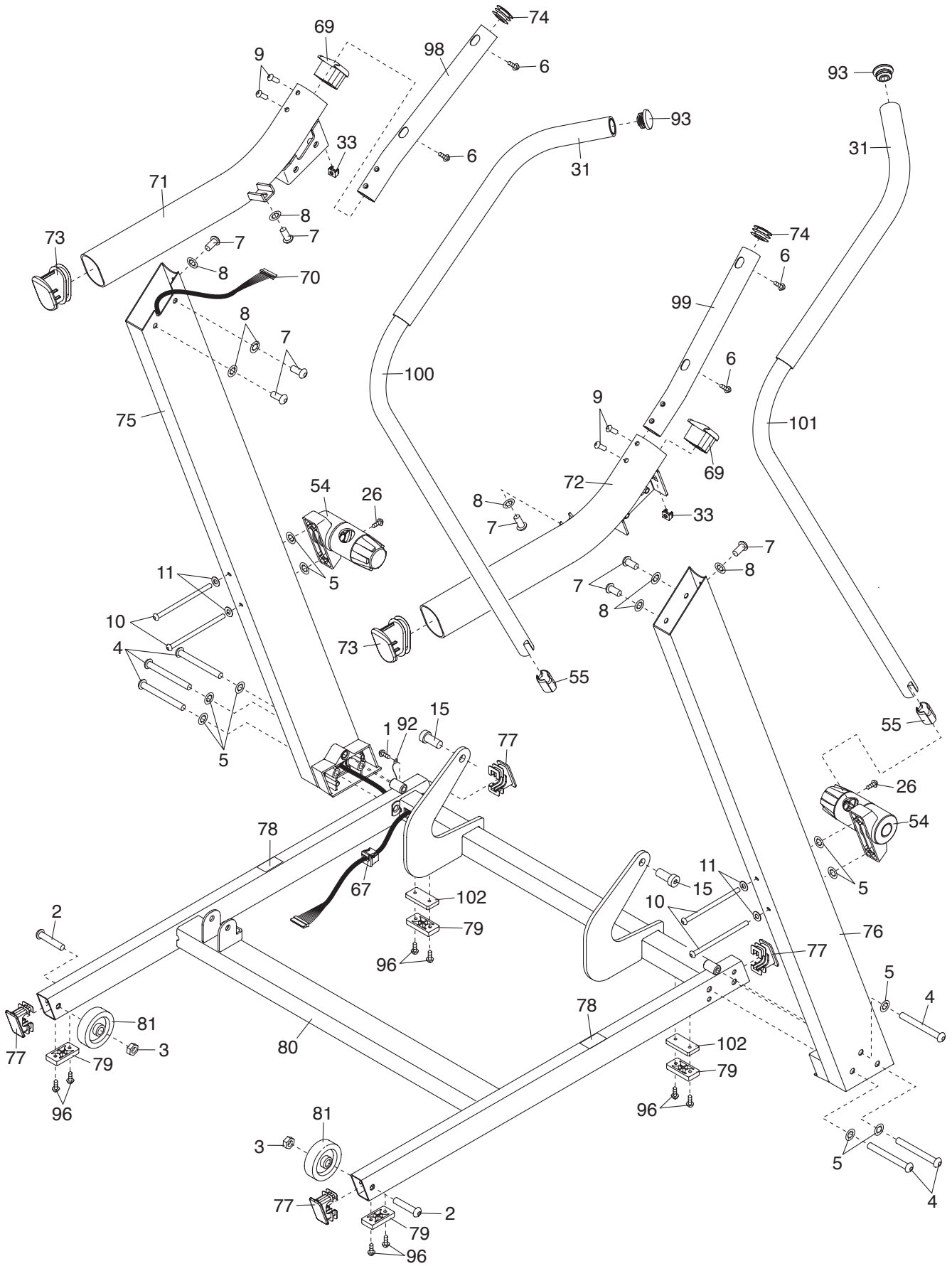
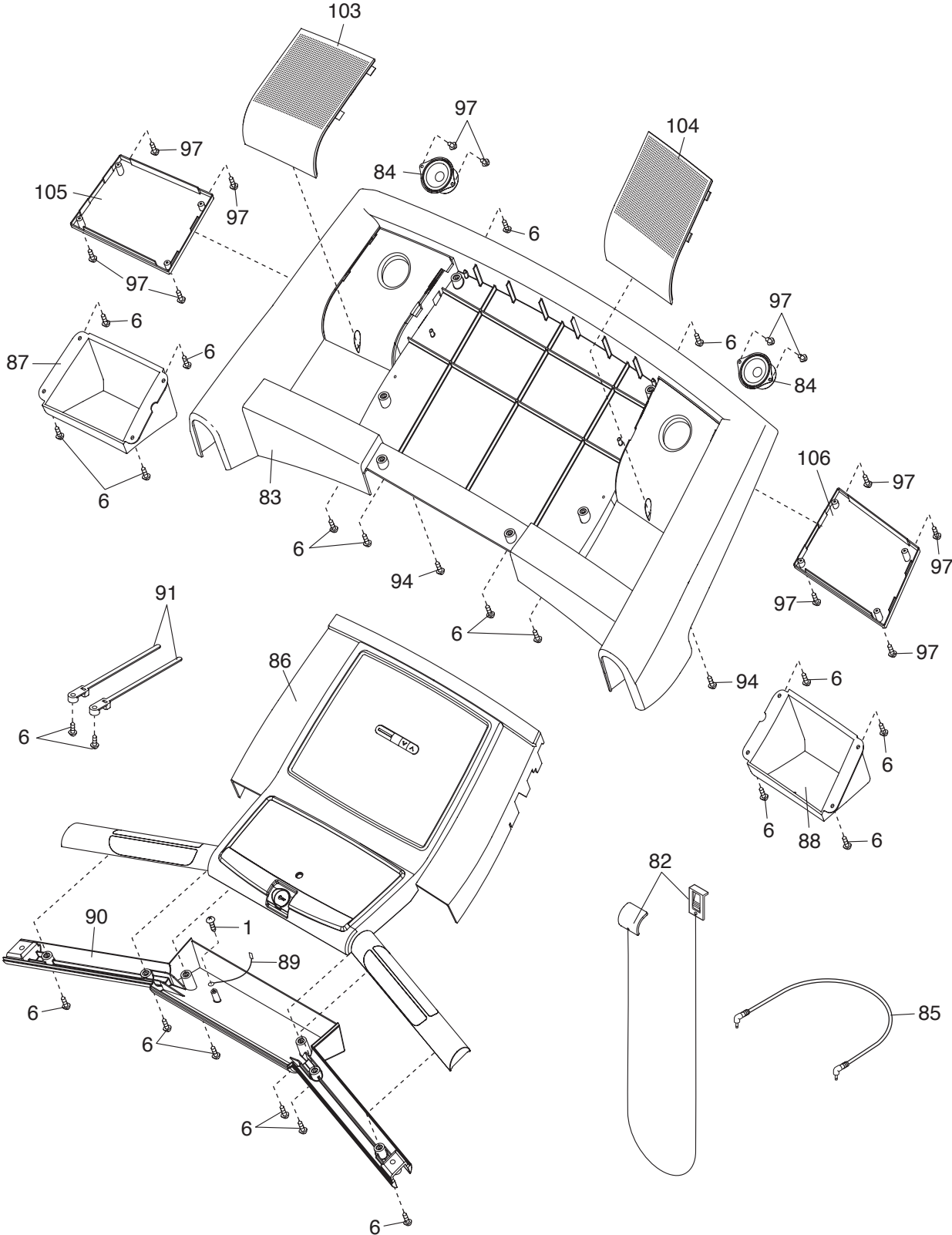


SCHÉMA DÉTAILLÉ D

N°. du Modèle GGTL59610.0 R1011A



POUR COMMANDER DES PIÈCES DE RECHANGE

Pour commander des pièces de rechange, référez-vous à la page de couverture de ce manuel. Pour que nous puissions mieux vous assister, merci de préparer les informations suivantes avant de nous appeler :

- le numéro du modèle et le numéro de série de l'appareil (voir la page de couverture de ce manuel)
- le nom de l'appareil (voir la page de couverture de ce manuel)
- le numéro de la pièce et la description de la/des pièce(s) de remplacement (voir la LISTE DES PIÈCES et le SCHÉMA DÉTAILLÉ vers la fin de ce manuel)

GARANTIE LIMITÉE

ICON of Canada, Inc. (ICON) garantit ce produit contre tout défaut de fabrication et de main-d'oeuvre lors de conditions d'utilisation normales. Le cadre est garanti à vie. Le moteur de traction est garanti pendant les vingt-cinq (25) années qui suivent la date d'achat. Les pièces et la main d'oeuvre sont garanties pendant une (1) année suivant la date d'achat.

La présente garantie s'applique uniquement à l'acheteur initial (client). L'obligation d'ICON, en vertu des clauses de la présente garantie, est limitée, à sa discrétion, au remplacement ou à la réparation de l'équipement dans l'un de ses centres de réparation agréés. Toutes les réparations, pour lesquelles sont présentées des réclamations au titre de la garantie, doivent préalablement être autorisées par ICON. Si l'appareil est envoyé à un centre de réparation, les frais de transport aller-retour seront à la charge du client. Si des pièces de rechange sont expédiées durant la période de garantie du produit, le client sera facturé un montant minimum de frais de manutention. Pour les réparations à domicile, le client sera facturé des frais minimums de déplacement. La présente garantie ne couvre pas les dommages subis durant le transport de l'appareil. La présente garantie sera automatiquement annulée si l'appareil est utilisé comme un modèle exposé dans un magasin, si les instructions du présent manuel ne sont pas respectées, si l'appareil est malmené, mal utilisé ou utilisé anormalement, ou si l'appareil est utilisé à des fins commerciales ou de location. ICON n'autorise aucune autre garantie que celle expressément énoncée ci-dessus.

ICON n'est pas responsable et ne peut être tenu responsable des dommages indirects, particuliers ou consécutifs survenant ou en relation avec l'utilisation ou le fonctionnement de l'équipement ; ou des dommages résultant de pertes économiques, de pertes de propriétés, de pertes de revenus ou de profits, de perte de jouissance ou d'utilisation ou de coûts de retrait, d'installation ; ou de tout autre dommage indirect de quelque nature que ce soit. Certains provinces n'autorisent pas l'exclusion ou la limitation des dommages accessoires ou indirects. Par conséquent, les limitations mentionnées ci-dessus peuvent ne pas vous concerner.

La garantie fournie à la présente remplace toute autre garantie, et toute garantie implicite de commercialité ou de qualité pour un usage particulier est limitée dans sa portée et sa durée aux conditions énoncées dans le présent document. Certains provinces n'autorisent pas de limitations sur la durée d'une garantie implicite. Par conséquent, les limitations mentionnées ci-dessus peuvent ne pas vous concerner.

La présente garantie vous accorde des droits spécifiques reconnus par la loi. Vous pouvez également avoir d'autres droits qui varient d'une province à l'autre.

ICON of Canada, Inc., 900 de l'Industrie, St. Jérôme, QC J7Y 4B8