

GOLD'S GYM®

CROSSWALK 570

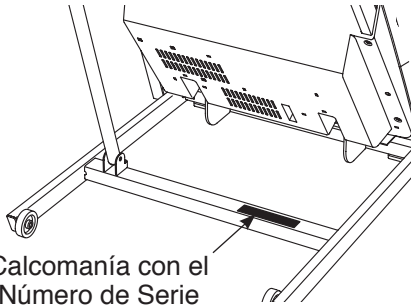
www.workoutwarehouse.com

Nº de Modelo GGTL59610

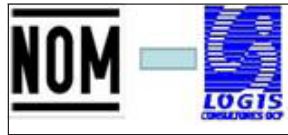
Version 0

Nº de Serie _____

Escriba el número de serie en el espacio de arriba para referencia.



MANUAL DEL USUARIO



¿PREGUNTAS?

Para Servicio Técnico:
MEXICO- 01-800-681-9542
servicio@iconfitness.com

Tecnoservicio
Tenayuca 55 "A" Mez. 1
Col. Letran Valle
Del. Benito Juarez
México DF C.P. 03650

Importador: Comercializadora
Mexico Americana, S. De R.L. De
C.V.
Av. Nextengo No. 78, Col. Santa
Cruz
Acayucan, Del. Azcapotzalco,
Mexico
D.F.; C.P.02770, R.F.C. Cma
9109119L0
Tel. Importador: 58-99-12-00

⚠ PRECAUCIÓN

Antes de usar el equipo, lea cuidadosamente todas las advertencias e instrucciones de este instructivo. Conserve el instructivo para futuras referencias.

ESPECIFICACIONES ELECTRICAS

120 V~ 60 hz 200 w

Consumo de energía en modo de espera: N.A.
Consumo de energía en modo de operación: 1 030 Wh.

Sujetacables "y" si el cordón de alimentación es dañado, debe ser reemplazado por el fabricante o su agente de servicio o por personal calificado para evitar riesgo

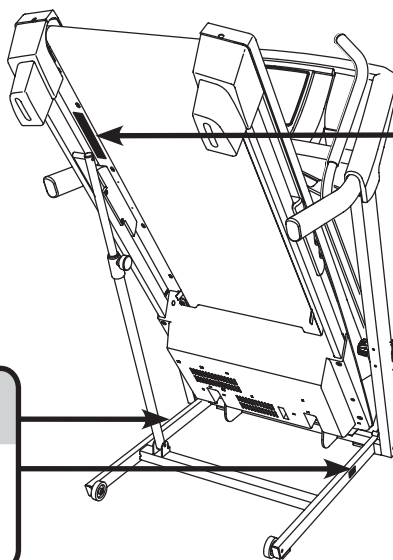
CONTENIDO

COLOCACIÓN DE LAS CALCOMANÍAS DE ADVERTENCIA	2
PRECAUCIONES IMPORTANTES	3
ANTES DE COMENZAR	5
TABLA DE IDENTIFICACIÓN DE PIEZAS	6
MONTAJE	7
FUNCIONAMIENTO Y AJUSTES	14
CÓMO PLEGAR Y MOVER LA MÁQUINA PARA CORRER	21
PROBLEMAS	22
GUÍA DE EJERCICIOS	25
LISTA DE LAS PIEZAS	26
DIBUJO DE LAS PIEZAS	28
CÓMO ORDENAR PIEZAS DE REPUESTO	Contraportada
POLIZA DE GARANTÍA	Contraportada

COLOCACIÓN DE LAS CALCOMANÍAS DE ADVERTENCIA





Este dibujo muestra las ubicaciones de las calcomanías de advertencia. **Si falta una calcomanía o ésta es ilegible, vea la portada de este manual y solicite una nueva calcomanía de reemplazo gratuita. Péguela en el lugar indicado.**

Nota: Las calcomanías pueden no mostrarse en su tamaño real.



CAUTION
KEEP HANDS AND FEET AWAY FROM THIS AREA WHILE THE TREADMILL IS IN OPERATION.

WARNING:
Protect yourself and others from risk of serious injury. Read the user's manual and :

-  *Stand only on the side rails when starting or stopping treadmill.
- *Change speed in small increments.
- *Hold handrails to prevent falling, and always wear the safety clip while operating treadmill.
- *Stop if you feel faint, dizzy, or short of breath.
- *Fully engage storage latch before treadmill is moved or stored.
- *Reduce incline to its lowest level before folding treadmill into storage position.
-  *Never allow children on or around treadmill.
- *Remove key when not in use.
-  *Keep clothing, fingers, and hair away from moving belt.
- *Never try to adjust or fix the belt while it is moving.
-  *Always wear athletic shoes while operating treadmill.

PRECAUCIONES IMPORTANTES

⚠ ADVERTENCIA: Para reducir el riesgo de lesiones graves, lea todas las precauciones e instrucciones importantes de este manual y todas las advertencias que se observan en su máquina para correr, antes de utilizarla. ICON no asume ninguna responsabilidad por lesiones personales o daños a la propiedad que ocurran por el uso de este producto o a través del mismo.

1. Antes de iniciar cualquier programa de ejercicios consulte con su médico. Esto es especialmente importante para personas de edades superiores a 35 años o para aquellos que tengan problemas previos de salud.
2. Es responsabilidad del propietario asegurarse de que todos los usuarios de la máquina para correr estén adecuadamente informados sobre todos los avisos y precauciones.
3. Use la máquina para correr solamente como se describe.
4. Guarde la máquina para correr en un lugar cerrado, lejos del polvo y la humedad. No guarde la máquina para correr en el garaje o en un patio cubierto o cerca de agua.
5. Coloque la máquina para correr en una superficie plana, con al menos 2,4 m de espacio libre en la parte trasera y 0,6 m de espacio libre en cada lado. No coloque la máquina para correr sobre una superficie que pueda bloquear las entradas de aire. Para proteger el suelo o la alfombra de algún daño, coloque un tapete debajo de la máquina para correr.
6. No utilice la máquina para correr en lugares en donde se usen aerosoles o donde se administre oxígeno.
7. Mantenga a los niños menores de 12 años y animales domésticos alejados de la máquina para correr en todo momento.
8. La máquina para correr sólo deben utilizarla personas que pesen 136 kg o menos.
9. Nunca permita que más de una persona usen la máquina para correr al mismo tiempo.
10. Vista ropa deportiva apropiada cuando use la máquina para correr. No use ropa suelta que pueda engancharse en la máquina para correr. Ropa de deporte ajustada es recomendable para hombres y mujeres. *Utilice siempre calzado deportivo. Nunca use la máquina para correr descalzo, en calcetines o sandalias.*
11. Cuando conecte el cable eléctrico (véase la página 14), enchúfelo en un protector contra sobretensiones (no se incluye) y conecte el protector contra sobretensiones a un circuito eléctrico a tierra que pueda conducir 15 amperes o más. No conecte ningún otro aparato eléctrico en el mismo circuito. No utilice un cable de extensión.
12. Use sólo un protector contra sobretensión, de una toma, que cumpla con todas las especificaciones descritas en la página 14.
13. Si no usa un protector contra sobretensiones que funcione correctamente podría provocar daños en el sistema de control de la máquina para correr. Si el sistema de control se daña, la banda para caminar puede reducir su velocidad, acelerarse o detenerse de manera inesperada, lo que puede ocasionar caídas y heridas graves.
14. Mantenga el cable eléctrico y el protector contra sobretensiones alejado de las superficies calientes.
15. Nunca ponga en movimiento la banda para caminar mientras el aparato esté apagado. No ponga a funcionar su máquina para correr si el cable eléctrico o el enchufe están dañados o si la máquina para correr no está funcionando correctamente. (Vea la sección PROBLEMAS en la página 22 si la máquina para correr no está funcionando correctamente.)
16. Lea, entienda y pruebe el procedimiento de parada de emergencia antes de usar la máquina para correr (vea CÓMO ENCENDER LA CORRIENTE en la página 16).

17. Nunca ponga en funcionamiento la máquina para correr mientras esté parado en la banda para caminar. Sostenga siempre la baranda cuando haga ejercicio en la máquina para correr.
18. La máquina para correr es capaz de alcanzar altas velocidades. Ajuste la velocidad gradualmente para evitar cambios repentinos de velocidad.
19. El monitor de ritmo cardíaco no es un dispositivo médico. Existen varios factores, incluido el propio movimiento de la persona al hacer ejercicio, que pueden afectar la precisión de las lecturas del ritmo cardíaco. El monitor de ritmo cardíaco está diseñado únicamente como ayuda para el ejercicio, determinando las tendencias del ritmo cardíaco en general.
20. Nunca deje la máquina para correr desatendida mientras esté en funcionamiento. Siempre extraiga la llave, desenchufe el cable eléctrico y coloque el interruptor de encendido en posición de apagar cuando la máquina para correr no se esté utilizando. (Vea en el dibujo de la página 5 la ubicación del interruptor de encendido.)
21. No trate de levantar, bajar, o mover la máquina para correr hasta que no esté correctamente ensamblada. (Vea MONTAJE en la página 7 y CÓMO PLEGAR Y MOVER LA MÁQUINA PARA CORRER en la página 21). Usted debe poder levantar cómodamente 20 kg para elevar, bajar o mover la máquina para correr.
22. Cuando pliegue o mueva la máquina para correr, asegúrese de que el pasador de almacenamiento esté sosteniendo la armadura fijamente en la posición de almacenamiento.
23. Nunca deje caer objetos en ninguna abertura.
24. Inspeccione y apriete apropiadamente todas las piezas de la máquina para correr regularmente.
25. **PELIGRO:** Desconecte siempre el cable eléctrico después de usar, antes de limpiar la máquina para correr y antes de realizar operaciones de mantenimiento o ajuste descritos en este manual. Nunca quite la cubierta del motor a menos que sea bajo la dirección de un representante de servicio autorizado. Otros servicios que no estén incluidos en los procedimientos de este manual, debe llevarlos a cabo solamente un representante de servicio autorizado.
26. Esta máquina para correr está diseñada únicamente para uso dentro del hogar. No use esta máquina para correr en un entorno comercial, de alquiler o institucional.
27. El ejercitar de más puede causar lesiones serias o incluso la muerte. Si siente dolor o experimenta mareos mientras hace ejercicios, deténgase inmediatamente y descanse.

GUARDE ESTAS INSTRUCCIONES

ANTES DE COMENZAR

Gracias por seleccionar la nueva máquina para correr GOLD'S GYM® CROSSWALK 570. La máquina para correr CROSSWALK 570 ofrece una variedad impresionante de funciones diseñadas para hacer sus entrenamientos en casa más agradables y eficaces.

Para su beneficio, lea el manual cuidadosamente antes de usar la máquina para correr. Si tiene preguntas después de leer este manual, por favor vea la

portada de este manual. Para ayudarnos a asistirlos, anote el número de modelo y el número de serie del producto antes de contactarnos. El número del modelo y la ubicación del número de serie se muestran en la portada de éste manual.

Antes de seguir leyendo, por favor estudie el dibujo de abajo y familiarícese con las piezas y sus nombres.

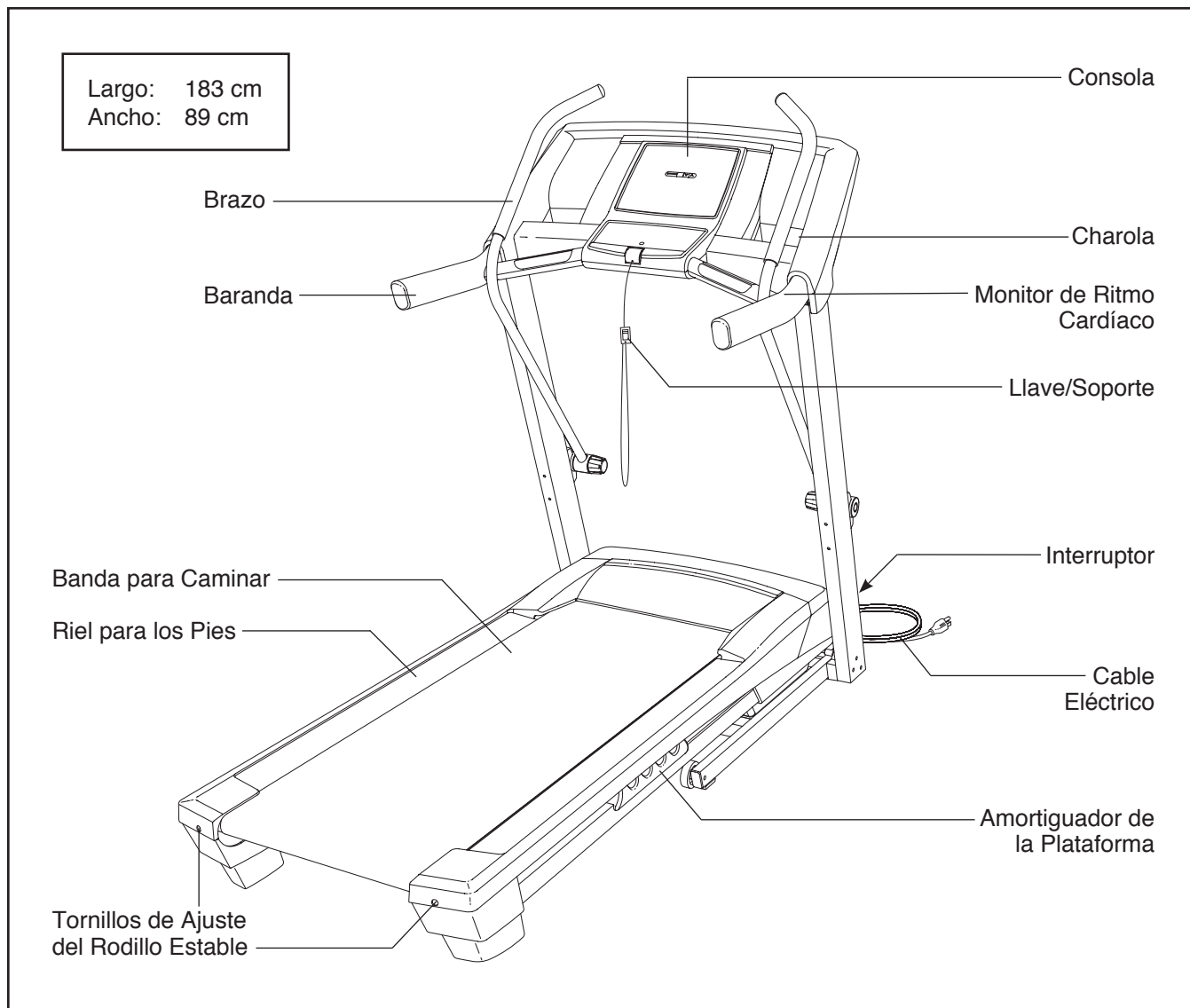
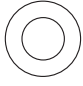
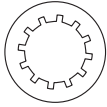
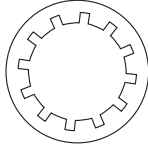
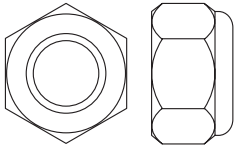
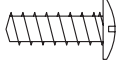
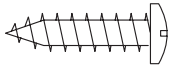
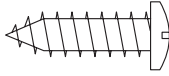
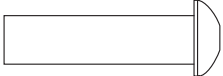
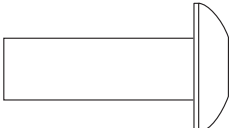
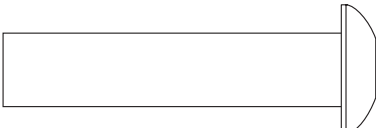
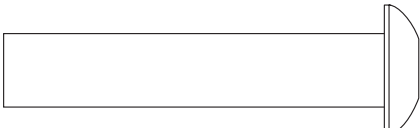
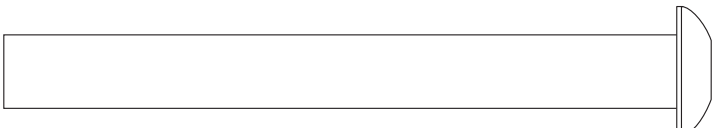
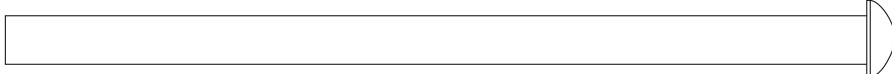


TABLA DE IDENTIFICACIÓN DE PIEZAS



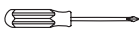


Consulte los dibujos que aparecen abajo para identificar las piezas pequeñas en el montaje. El número entre paréntesis que hay cerca de cada dibujo es el número de la pieza en la LISTA DE LAS PIEZAS hacia el final de este manual. El número que aparece después del paréntesis es la cantidad necesaria para el montaje. **Nota: Si no encuentra alguna de las piezas en la bolsa de piezas, compruebe si ha sido previamente conectada. Pueden incluirse piezas adicionales.**

			
Arandela 1/4" (11)-4	Arandela Estrella 5/16" (8)-8	Arandela Estrella 3/8" (5)-10	Tuerca 3/8" (3)-1
			
Tornillo de Tierra #8 x 1/2" (1)-1	Tornillo #8 x 3/4" (6)-12	Tornillo #10 x 3/4" (26)-2	Tornillo 1/4" x 1" (9)-4
			
Perno 5/16" x 1" (7)-8	Tornillo 3/8" x 1 3/4" (12)-1	Perno 3/8" x 2" (13)-1	
			
	Tornillo 3/8" x 3 1/2" (4)-6		
			
	Tornillo 1/4" x 4 1/2" (10)-4		

MONTAJE

- Se necesitan dos personas para el montaje.
- Coloque todas las piezas en una área despejada y retire los materiales de embalaje. No se deshaga de los materiales de embalaje hasta haber terminado el montaje.
- La parte inferior de la banda para caminar se recubre con un lubricante de alto rendimiento. Durante el transporte, una cantidad de lubricante podría pasar a la parte superior de la banda para caminar o a la caja de embalaje. Esto es normal. Si observa lubricante en la banda para caminar, simplemente límpiela con un paño suave y un limpiador leve no abrasivo.
- Para identificar las piezas pequeñas, vea la página 6.

- El montaje requiere las siguientes herramientas:

- las llaves hexagonales incluidas 
- una llave ajustable 
- un destornillador estrella 
- tijeras 
- alicates de punta larga 

No use herramientas eléctricas para evitar que se dañen las piezas.

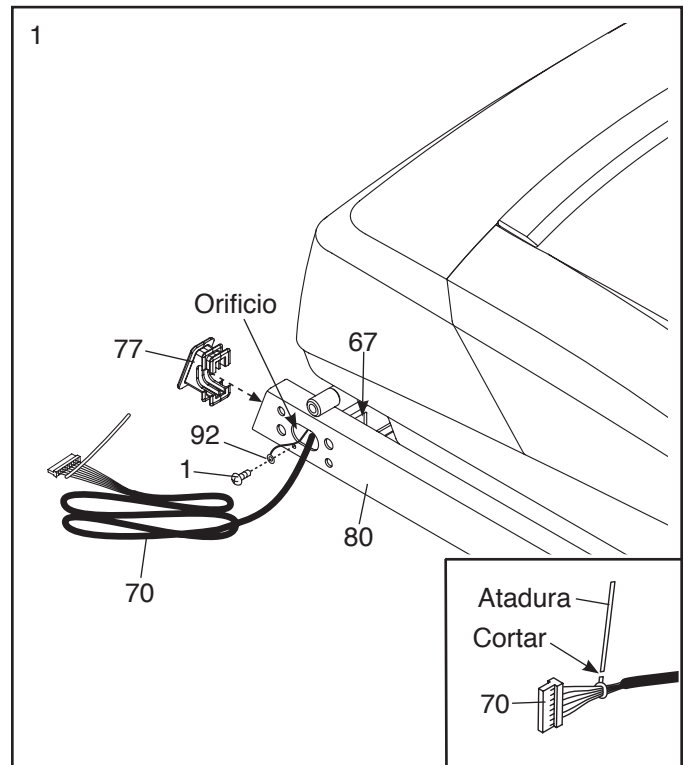
1. Asegúrese de que el cable eléctrico esté desenchufado.

Retire las ataduras que aseguran el Cable del Montante Vertical (70) a la Base (80). Tire del Cable del Montante Vertical y del Cable de Tierra de la Base (92) a través del orificio indicado en la Base.

Luego conecte el Cable de Tierra de la Base (92) a la Base (80) con un Tornillo de Tierra #8 x 1/2" (1).

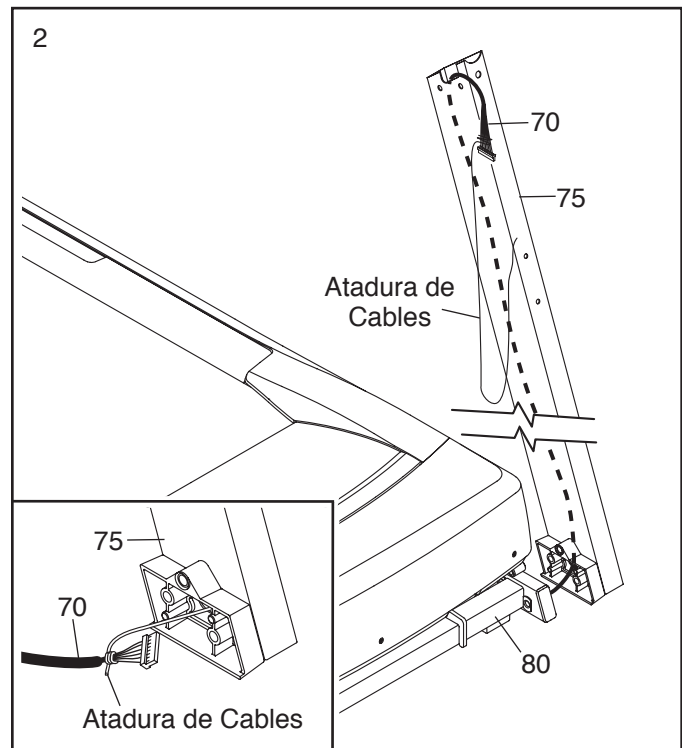
A continuación, presione una Tapa de la Base (77) en el extremo de la Base (80), y presione el Ojal Reforzado (67) en el orificio cuadrado de la Base.

Vea el diagrama incluido. Corte la atadura plástica que está cerca del Cable del Montante Vertical (70). **Tenga cuidado de no dañar el Cable del Montante Vertical.**



2. Identifique el Montante Vertical Izquierdo (75), marcado con el texto "Left" (*L* o *Left* indica izquierda; *R* o *Right* indica derecha). Con la ayuda de otra persona, sostenga el Montante Vertical Izquierdo cerca de la Base (80).

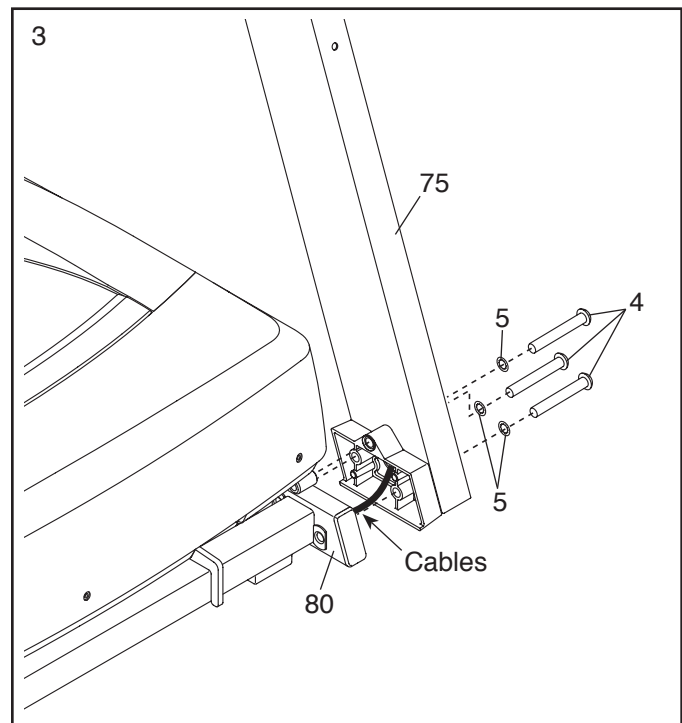
Vea el diagrama incluido. Ate firmemente la atadura de cables del Montante Vertical Izquierdo (75) al extremo del Cable del Montante Vertical (70). Luego introduzca el Cable del Montante Vertical en el extremo inferior del Montante Vertical Izquierdo mientras tira del otro extremo de la atadura de cables a través del Montante Vertical Izquierdo.



3. Sostenga el Montante Vertical Izquierdo (75) contra la Base (80). **Tenga cuidado de no pellizcar los cables.** Apriete parcialmente tres Tornillos 3/8" x 3 1/2" (4) con tres Arandelas Estrella 3/8" (5) en el Montante Vertical Izquierdo y la Base; **todavía no apriete completamente los Tornillos.**

Con la ayuda de otra persona, incline la máquina para correr hacia el lado izquierdo. Presione una Tapa de la Base (no se muestra) y fije el Montante Vertical Derecho (no se muestra) como se describe en los pasos 1 y 3. Nota: No hay cables en el lado derecho.

Con la ayuda de otra persona, incline cuidadosamente la máquina para correr de modo que la Base (80) quede horizontal sobre el piso.

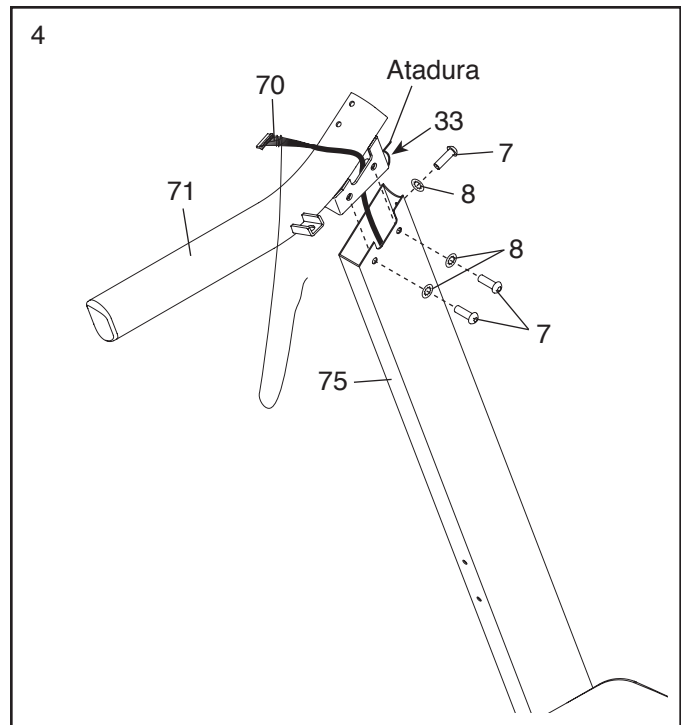


4. Identifique la Baranda Izquierda (71), marcado con el texto "Left" (*L* o *Left* indica izquierda; *R* o *Right* indica derecha). Retire la atadura de la Tuerca Jaula 5/16" (33). De ser necesario, presione la Tuerca Jaula en su lugar.

Sostenga la Baranda Izquierda (71) cerca del Montante Vertical Izquierdo (75). Inserte el Cable del Montante Vertical (70) por el soporte situado en la parte inferior de la Baranda Izquierda. Luego saque el Cable del Montante Vertical por el extremo de la Baranda.

Conecte la Baranda Izquierda (71) al Montante Vertical Izquierdo (75) con tres Pernos 5/16" x 1" (7) y tres Arandelas Estrella 5/16" (8), como se indica. **Tenga cuidado de no pellizcar el Cable del Montante Vertical (70). Apriete parcialmente los tres Pernos antes de apretarlos completamente.**

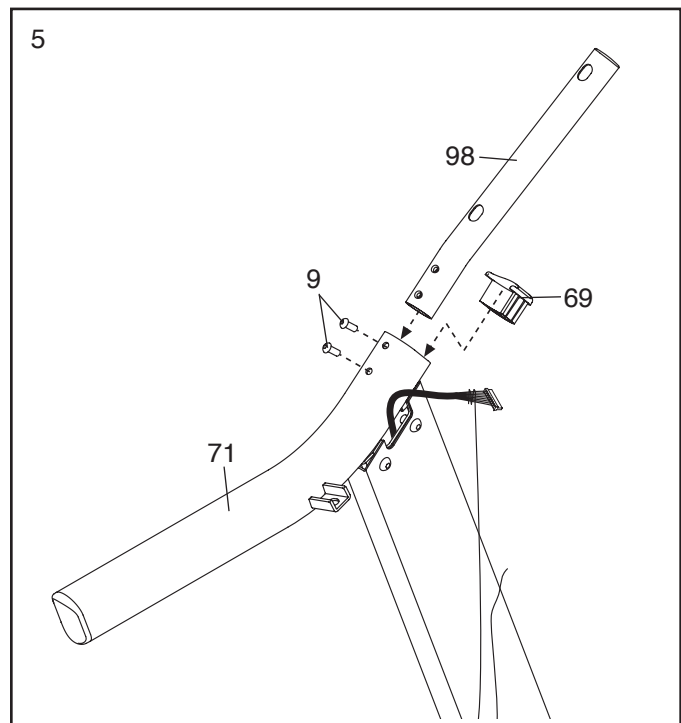
Conecte la Baranda Derecha (no se muestra aquí) de la misma manera. Nota: No hay cables en el lado derecho.



5. Identifique el Tubo de la Baranda Izquierda (98), que está marcado con el texto "Left" (*L* o *Left* indica izquierda; *R* o *Right* indica derecha).

Introduzca el Tubo de la Baranda Izquierda (98) en la parte superior de la Baranda Izquierda (71). Conecte el Tubo de la Baranda Izquierda con dos Tornillos 1/4" x 5/8" (9). **Apriete parcialmente ambos Tornillos antes de apretarlos completamente.** Luego introduzca una Inserción de la Baranda (69) en la parte superior de la Baranda Izquierda.

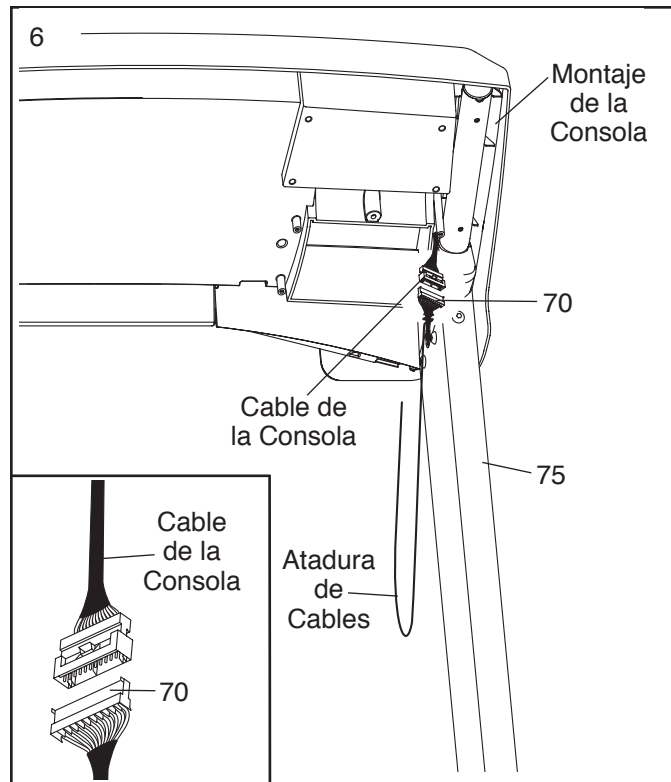
Conecte el Tubo de la Baranda Derecha (no se muestra aquí) de la misma manera.



6. Con la ayuda de otra persona, sostenga el montaje de la consola cerca del Montante Vertical Izquierdo (75).

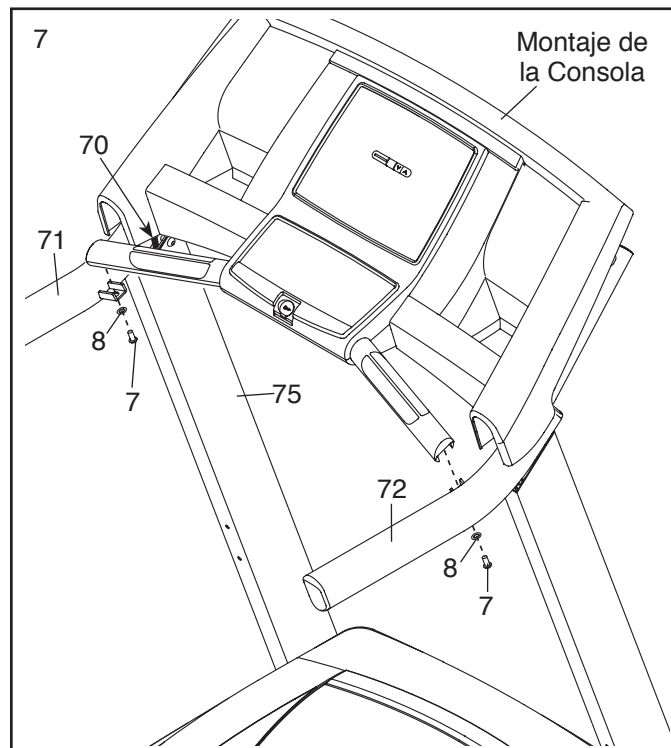
Conecte el Cable del Montante Vertical (70) al cable de la consola. **Vea el diagrama incluido. Los conectores deben poder deslizarse entre sí con facilidad y encajar en su lugar.** Si esto no ocurre, gire un conector e inténtelo de nuevo. **SI NO CONECTA LOS CONECTORES ADECUADAMENTE, LA CONSOLA PUEDE DAÑARSE CUANDO ENCIENDA EL EQUIPO.**

Quite la atadura de cables del Cable del Montante Vertical (70).

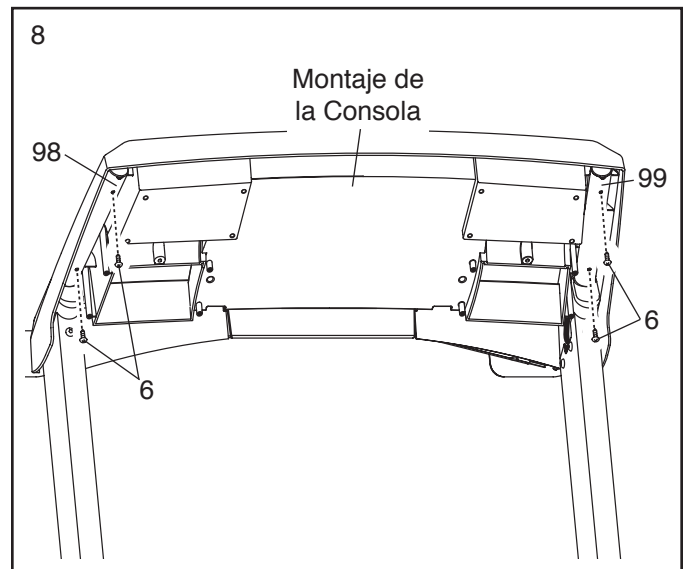


7. Introduzca el Cable del Montante Vertical (70) dentro del Montante Vertical Izquierdo (75) mientras coloca el Montaje de la Consola en la Baranda Izquierda (71) y la Baranda Derecha (72). **Asegúrese de que no queden cables pellizcados.**

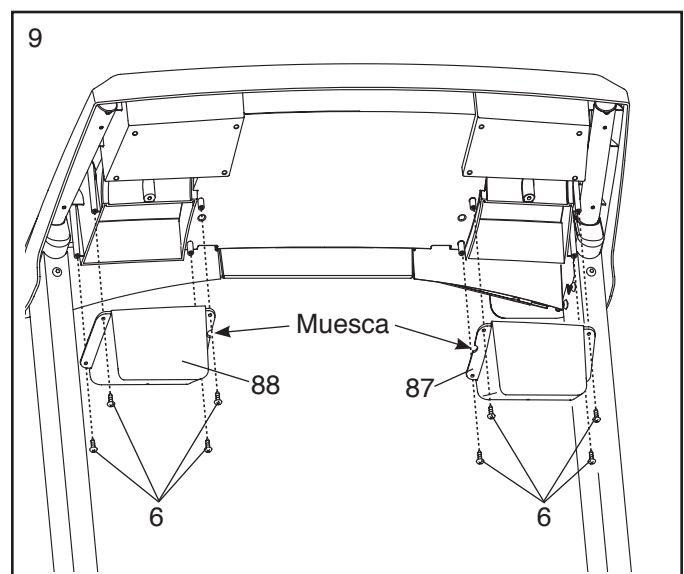
Conecte el montaje de la consola a las Barandas Izquierda y Derecha (71, 72) con dos Pernos 5/16" x 1" (7) y dos Arandelas Estrella 5/16" (8). **Comience a atornillar ambos Pernos antes de apretarlos.**



8. Conecte el montaje de la consola al Tubo de la Baranda Izquierda (99) y al Tubo de la Baranda Derecha (98) con cuatro Tornillos #8 x 3/4" (6); **apriete parcialmente los cuatro Tornillos y luego apriételes completamente. No apriete demasiado los Tornillos.**

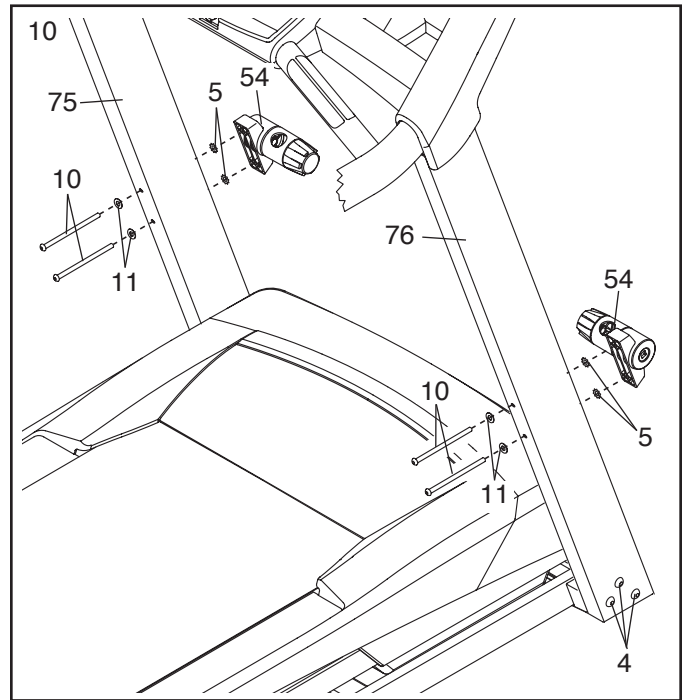


9. Identifique la Charola Izquierda (87) y la Charola Derecha (88). Asegúrese de que la muesca indicada quede en la posición que se muestra. Conecte la Charolas con ocho Tornillos #8 x 3/4" (6). **Apriete parcialmente los ocho Tornillos y luego apriételes completamente. No apriete demasiado los Tornillos.**



10. Conecte los dos Montajes de Resistencia (54) a los Montantes Verticales (75, 76) con cuatro Tornillos 1/4" x 4 1/2" (10), cuatro Arandelas 1/4" (11) y cuatro Arandelas Estrella 3/8" (5) como se muestra. **No apriete demasiado los Tornillos.**

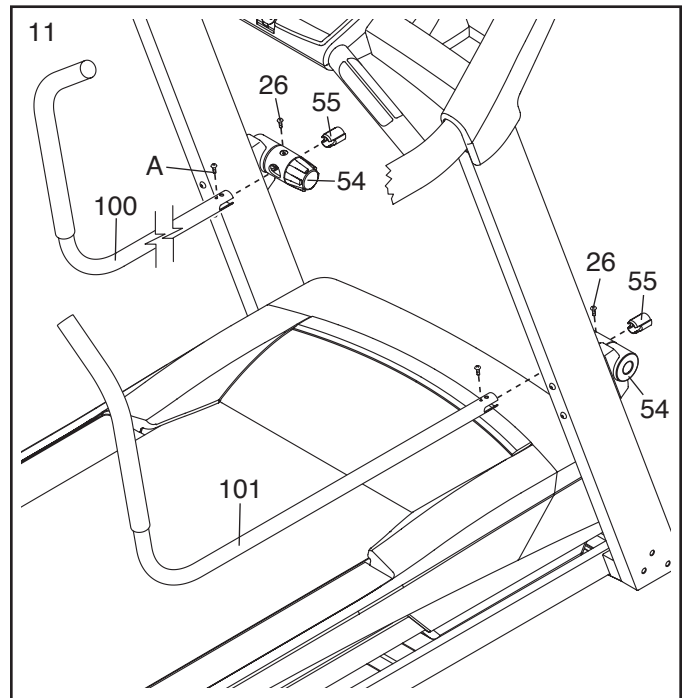
Apriete completamente los seis Tornillos 3/8" x 3 1/2" (4) (solo se muestra un lado).



11. Identifique los Brazos Izquierdo y Derecho (100, 101). Retire y deseche los dos tornillos (A) indicados de los Brazos.

Verifique que el Brazo Izquierdo (100) quede en la posición que se muestra. Introduzca el extremo inferior del Brazo en el orificio grande del Montaje de Resistencia (54). Introduzca una Inserción de Brazo (55) en el extremo inferior del Brazo Izquierdo. Luego apriete un Tornillo #10 x 3/4" (26) dentro del Montaje de Resistencia. **No apriete demasiado los Tornillos.**

Conecte el Brazo Derecho (101) como se describe arriba.



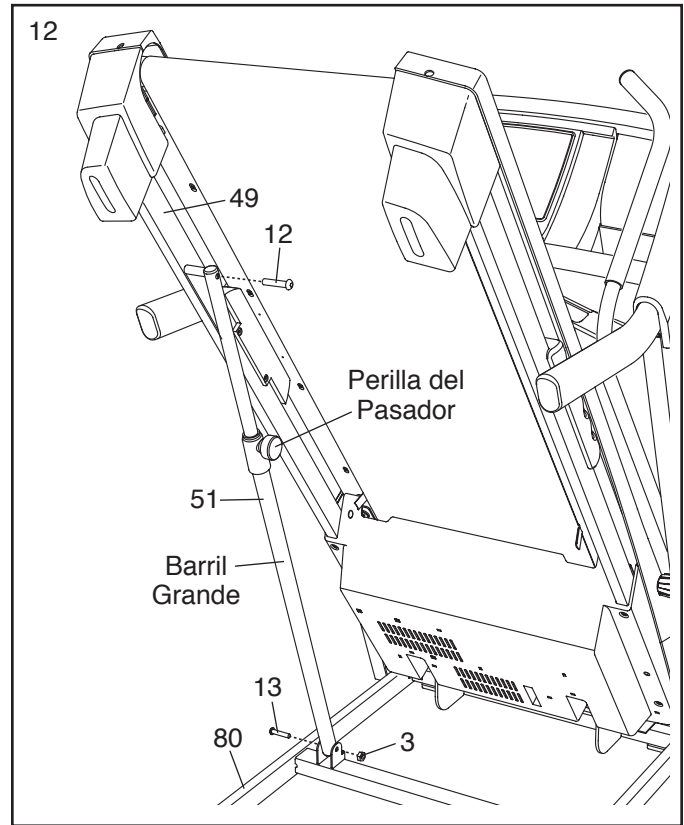
12. Levante la Armadura (49) hasta la posición mostrada. **Pida a otra persona que sostenga la Armadura hasta que se haya completado este paso.**

Oriente el Pasador de Almacenamiento (51) de manera que el barril grande y la Perilla del Pasador se encuentren orientados en la posición mostrada.

Conecte el extremo inferior del Pasador de Almacenamiento (51) a la Base (80) con un Perno $3/8" \times 2"$ (13) y una Tuerca $3/8"$ (3).

Conecte el extremo superior del Pasador de Almacenamiento (51) a la Armadura (49) con un Tornillo $3/8" \times 1 \ 3/4"$ (12).

Baje la armadura (no se muestra) (vea CÓMO BAJAR LA MÁQUINA PARA CORRER PARA EL USO en la página 21).



13. **Asegúrese de que todas las piezas estén adecuadamente apretadas antes de usar la máquina para correr.** Si quedan láminas de plástico sobre las calcomanías de la máquina para correr, retire el plástico. Para proteger el piso o la alfombra, coloque una estera debajo de la máquina para correr. Nota: Puede que se incluyan componentes adicionales. Guarde las llaves hexagonales en un lugar seguro; una de las llaves hexagonales se utiliza para ajustar la banda para caminar (ver páginas 23 y 24).

FUNCIONAMIENTO Y AJUSTES

CÓMO ENCHUFAR EL CABLE ELÉCTRICO

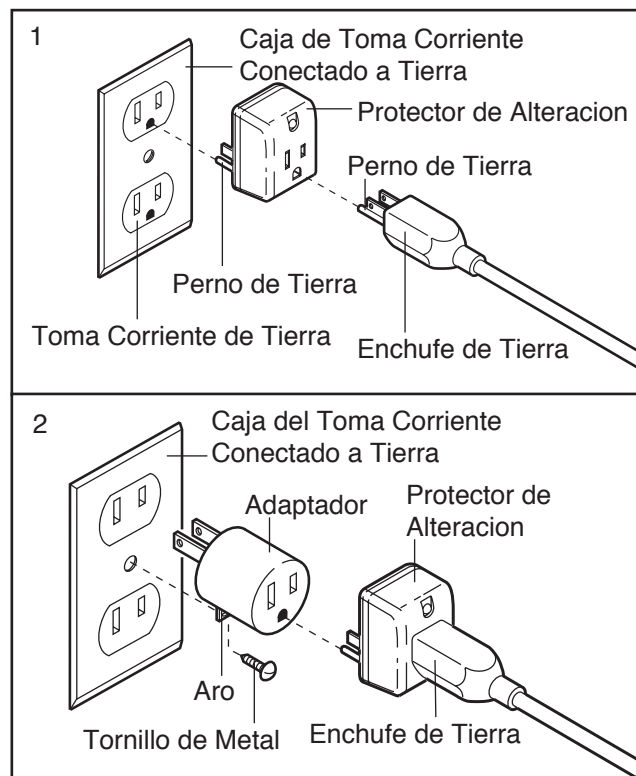
⚠ DANGER: Improper connection of the equipment-grounding conductor increases the risk of electric shock. Check with a qualified electrician or serviceman if you are unsure whether the product is properly grounded. Do not modify the plug—if it will not fit the outlet, have a proper outlet installed by a qualified electrician.

Su máquina para correr, como cualquier otro tipo de equipo electrónico sofisticado, se puede dañar por cambios repentinos de voltaje en la corriente de su casa. **Para reducir la posibilidad de daños a su máquina, siempre use un protector de alteraciones con su máquina para correr (vea el dibujo 1 a la derecha).** Para comprar un protector de alteraciones, vea su tienda electrónica local.

Use solo un protector de alteraciones que se use en un toma corriente que se enliste en UL como un protector transitorio de alteraciones de voltajes. El protector de alteraciones debe tener una clasificación de voltaje suprimido UL 400 voltios o menos y una disipación de alteraciones mínima de 450 julios. El protector de alteraciones debe estar electricamente clasificada a 120 voltios AC (Corriente Alternada) y 15 amperios. Debe haber una luz que avisa en el protector de alteraciones para indicar si está funcionando apropiadamente o no. El no utilizar un protector de alteraciones que funcione apropiadamente puede resultar en daños al sistema de control en la máquina para correr (vea la precaución 13 en la página 3).

Este producto tiene que estar conectado a un enchufe de tierra. Si no funciona o se daña, el enchufe de tierra le provee un camino de menos resistencia para la corriente eléctrica para reducir el riesgo de electrocución. Este producto está equipado con un cordón que tiene un conductor de tierra y un enchufe de tierra. **Enchufe el cable eléctrico dentro del protector de alteraciones, y enchufe el protector de alteraciones dentro del toma corriente apropiado que esté apropiadamente instalado y conectado a tierra de acuerdo con los códigos y ordenanzas locales. Importante: La máquina para correr no es compatible con toma corriente equipados con GFCI (prueba de tierra del interruptor de circuito).**

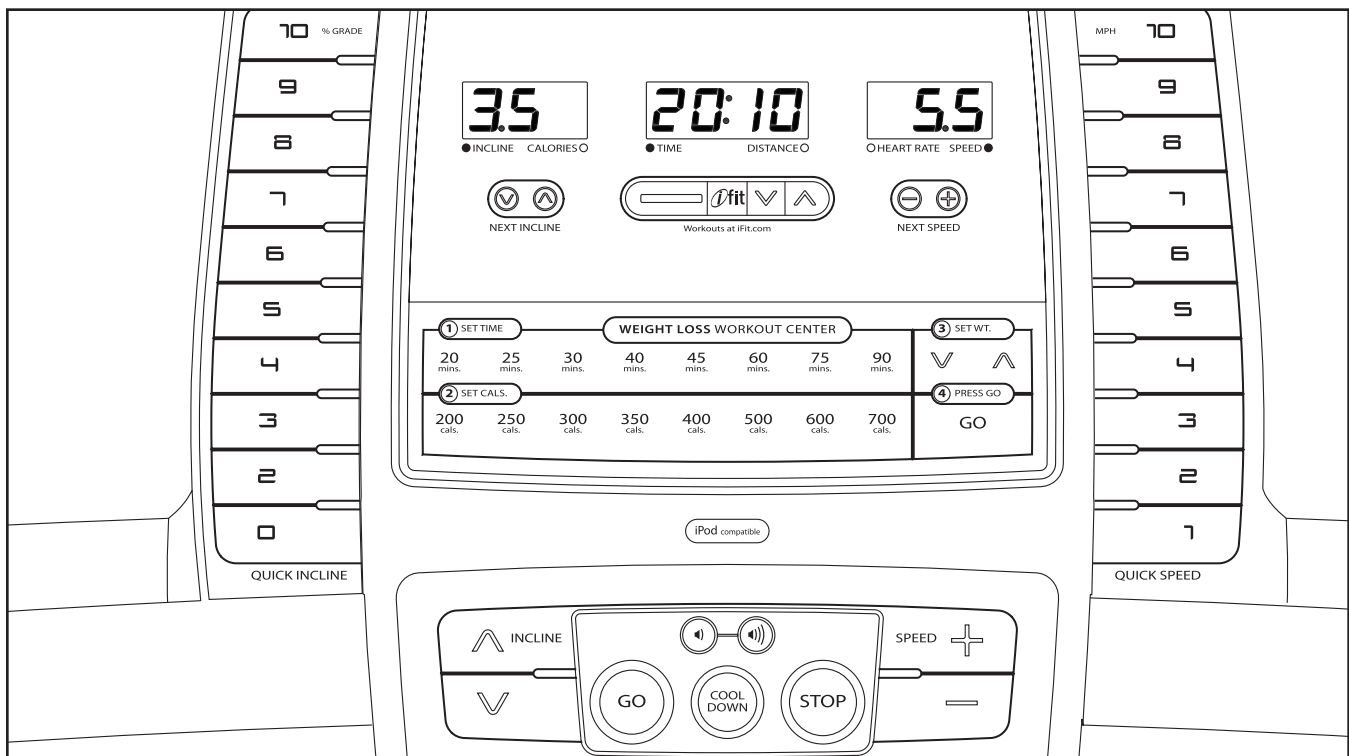
Este producto es para uso nominal de circuito de 120 volts, (vea el dibujo 1). Se puede usar un adaptador temporal para conectar el protector de alteraciones a un receptáculo de 2-polos, si no hay un toma corriente conectado a tierra disponible.



El adaptador temporal se debe usar solo hasta que un toma corriente apropiadamente conectado a tierra (vea el dibujo 1) se pueda instalar por un electricista calificado.

La oreja verde con ranuras, el aro, o lo parecido extendiendo del adaptador se debe conectar a una conexión de tierra permanente tal como una tapa de la caja eléctrica conectada apropiadamente a tierra. El adaptador se debe sostener en su lugar con un tornillo de metal. **Algunas tapas de cajas eléctricas con receptáculos de 2-polos no están conectadas a tierra. Contacte un electricista calificado para determinar si la tapa de la caja eléctrica está conectada, antes de usar un adaptador.**

DIAGRAMA DE LA CONSOLA



CARACTERÍSTICAS DE LA CONSOLA

La consola de la máquina para correr ofrece un conjunto impresionante de funciones para que sus entrenamientos sean más efectivos y eficaces.

Al seleccionar la función manual de la consola, la velocidad y la inclinación de la máquina para correr se pueden controlar al solo tocar un botón. A medida que ejercita, la consola le comunicará visualmente los resultados instantáneos del ejercicio realizado. Usted también puede medir su ritmo cardíaco usando el monitor del ritmo cardíaco del mango

Además, la consola presenta un centro de entrenamientos para pérdida de peso, diseñado para crear entrenamientos personalizados que le ayudarán a alcanzar sus metas de estado físico. Cada entrenamiento controla automáticamente la velocidad y la inclinación de la máquina para correr a medida que le guía a través de una efectiva sesión de ejercicios.

La consola también ofrece el sistema de entrenamiento interactivo iFIT. El sistema iFit acepta tarjetas iFit, con entrenamientos que le ayudan a alcanzar metas específicas de estado físico. Por ejemplo, pierda las libras no deseadas con el entrenamiento para perder peso en 8 semanas. Los entrenamientos iFit controlan automáticamente la máquina para correr. Las tarjetas iFit están disponibles por separado. **Para comprar tarjetas iFit, visite www.iFit.com o llame al número de teléfono que aparece en la portada de este manual. Las**

tarjetas iFit también están disponibles en tiendas selectas.

Durante la sesión de entrenamiento, podrá incluso escuchar su música favorita o libros en audio con el sistema de sonido en estéreo de la consola, mientras se mantiene en forma.

Para encender la corriente, vea la página 16. Para usar la función manual, vea la página 16. Para usar un entrenamiento para pérdida de peso, vea la página 18. Para usar un entrenamiento iFit, vea la página 19. Para usar la función de relajación, vea la página 19. Para usar la función de información, vea la página 20. Para usar el sistema de sonido estéreo, vea la página 20. Para usar los pasamanos, vea la página 20.

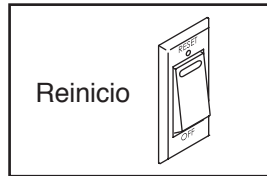
IMPORTANTE: Si hay una lámina de plástico sobre la consola, retire el plástico. Para evitar daños a la plataforma para caminar, use un calzado atlético limpio cuando utilice la máquina para correr. La primera vez que use la máquina para correr, observe la alineación de la banda para caminar y céntrela de ser necesario (vea la página 24).

Nota: La consola puede mostrar la velocidad y la distancia en kilómetros o millas. Para averiguar qué unidad de medida se ha seleccionado o cambiar la unidad de medida, vea LA FUNCIÓN DE INFORMACIÓN en la página 20. Para hacerlo más sencillo, todas las instrucciones que aparecen en esta sección se refieren en millas.

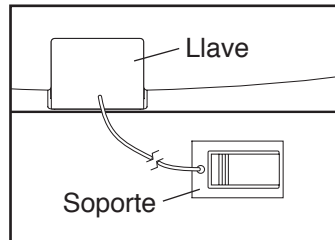
CÓMO ENCENDER LA CORRIENTE

IMPORTANTE: Si la máquina para correr ha sido expuesta a bajas temperaturas, deje que alcance la temperatura ambiente antes de encenderla. De lo contrario la pantalla de la consola u otros componentes eléctricos pueden resultar dañados.

Enchufe el cable eléctrico (vea la página 14). A continuación, localice el interruptor de encendido en la máquina para correr, cerca del cable eléctrico. Asegúrese que el interruptor esté en la posición de reinicio [RESET].



Luego párese en los rieles para los pies de la máquina para correr. Identifique el soporte conectado a la llave y deslícelo por el cinturón de su ropa. Luego, inserte la llave en la consola.



Tras unos instantes, las pantallas se encenderán.

IMPORTANTE: En caso de emergencia es posible sacar la llave de la consola, lo cual causa que la banda para caminar disminuya su velocidad hasta detenerse. Pruebe el soporte cuidadosamente dando unos pasos hacia atrás; si la llave no sale de la consola, ajuste la posición del soporte. Nota: La primera vez que introduzca la llave en la consola, la inclinación se elevará automáticamente hasta su nivel máximo y, a continuación, volverá a la posición del nivel de inclinación mínimo.

CÓMO USAR LA FUNCIÓN MANUAL

1. Inserte la llave en la consola.

Vea CÓMO ENCENDER LA CORRIENTE a la izquierda.

2. Seleccione la función manual.

Una vez que se inserte la llave, se seleccionará la función manual. Si se ha seleccionado algún entrenamiento para pérdida de peso, extraiga la llave y vuelva a insertarla.

3. Inicie la banda para caminar.

Para hacer andar la banda para caminar, pulse el botón Inicio [GO], el botón para aumentar la Velocidad [SPEED] o uno de los botones de Velocidad Instantánea [QUICK SPEED] numerados del 1 al 10.

Si pulsa el botón Comenzar o el botón de aumento de la Velocidad, la banda para caminar empezará a desplazarse a una velocidad de 1 mph. A medida que realiza el ejercicio, cambie la velocidad de la banda para caminar, según lo desee, pulsando los botones de aumento y disminución de Velocidad. Cada vez que pulse uno de los botones, el nivel de velocidad cambiará en 0,1 mph; si mantiene pulsado el botón, el nivel de velocidad cambiará en incrementos de 0,5 mph. Nota: Después de oprimir los botones, la banda para caminar podría tardar un tiempo en alcanzar el ajuste de velocidad seleccionado.

Si pulsa uno de los botones numerados, la banda para caminar cambiará gradualmente su velocidad hasta alcanzar la configuración de velocidad seleccionada. Para seleccionar un nivel de velocidad que incluya un decimal (como 3,5 mph), pulse sucesivamente dos botones enumerados. Por ejemplo, para seleccionar un nivel de velocidad de 3,5 mph pulse el botón 3 y luego pulse inmediatamente el botón 5.

Para detener la banda para caminar, pulse el botón Parar [STOP]. Para volver a poner en marcha la banda para caminar, pulse el botón para Comenzar, el botón de aumento de Velocidad o uno de los botones enumerados del 1 al 10.

4. Cambie la inclinación de la máquina para correr como lo desee.

Para cambiar la inclinación de la máquina para correr, pulse los botones de aumento o disminución de la inclinación [INCLINE] o uno de los botones enumerados de Inclinación Rápida [QUICK INCLINE]. Cada vez que pulse uno de los botones de aumento o disminución de la inclinación, ésta cambiará en un 0,5%. Si pulsa uno de los botones de Inclinación Rápida enumerados, la máquina para correr se ajustará a la inclinación seleccionada. Nota: Tras pulsar los botones, puede que la máquina para correr tarde un momento en alcanzar la inclinación seleccionada.

5. Siga su progreso con la matriz y las pantallas.

Pantalla Tiempo/Distancia—al seleccionar la función manual, esta pantalla mostrará el tiempo [TIME] transcurrido. Cuando se selecciona un entrenamiento, la pantalla mostrará el tiempo restante del entrenamiento en lugar del tiempo transcurrido. La pantalla mostrará también la distancia [DISTANCE] que ha recorrido caminando o corriendo.

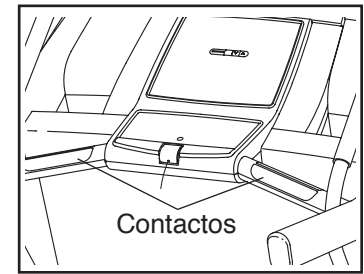
Pantalla Inclinación/Calorías—esta pantalla mostrará la configuración de la inclinación durante varios segundos, cada vez que se modifica la inclinación [INCLINE]. Esta pantalla mostrará también la cantidad aproximada de calorías [CALORIES] que ha quemado.

Pantalla Ritmo Cardíaco/Velocidad—esta pantalla mostrará su ritmo cardíaco [HEART RATE] cuando use el monitor de ritmo cardíaco del mango. Esta pantalla mostrará también la velocidad [SPEED] de la banda para caminar.

Para ajustar las pantallas, pulse el botón Parar, saque la llave y vuelva a introducirla.

6. Si lo desea, mida su ritmo cardíaco.

Antes de usar el monitor de ritmo cardíaco del mango, primeramente saque las láminas de plástico de los contactos metálicos. Además, asegúrese de que sus manos estén limpias.



Para usar el sensor de pulso del mango, **súbase sobre los rieles para los pies** y sostenga los contactos metálicos—**evite mover las manos**. Cuando se detecta el pulso, su ritmo cardíaco aparecerá en la pantalla. **Para lograr una lectura de su ritmo cardíaco lo más precisa posible, continúe sujetando los contactos durante unos 15 segundos.**

7. Una vez que haya terminado de ejercitar, extraiga la llave de la consola.

Párese en los rieles para los pies, pulse el botón Parar y **asegúrese de que la inclinación de la máquina para correr esté en la posición más baja. El nivel de inclinación deber estar en el mínimo ajuste para evitar que la máquina para correr sufra daños cuando se pliegue en la posición de almacenamiento.** A continuación, extraiga la llave de la consola y guarde la llave en un lugar seguro.

Cuando termine de utilizar la máquina para correr, coloque el interruptor de encendido en la posición de apagado y desconecte el cable eléctrico.

IMPORTANTE: Si no lo hace, los componentes eléctricos de la máquina pueden desgastarse antes de tiempo.

CÓMO USAR UN ENTRENAMIENTO PARA PERDER PESO

1. Inserte la llave en la consola.

Vea CÓMO ENCENDER LA CORRIENTE en la página 16.

2. Seleccione el tiempo del entrenamiento.

Para seleccionar un entrenamiento para perder peso, primero pulse uno de los botones Ajuste del Tiempo [SET TIME]. La duración del entrenamiento aparecerá en la pantalla de Tiempo/ Distancia [TIME/DISTANCE].

3. Seleccione la cantidad de calorías que desea quemar.

Luego pulse uno de los botones de ajuste de calorías [SET CALS]. Nota: La consola creará un entrenamiento personalizado en base a la duración del entrenamiento y a la cantidad de caloría que desea quemar. Es posible que no pueda seleccionar una cantidad de calorías elevada con un corto tiempo de entrenamiento.

Nota: La meta calórica es un estimado del número de calorías que quemará durante el entrenamiento. El número real de calorías que quemará dependerá de su ritmo metabólico. Además, si cambia manualmente la velocidad o la inclinación de la máquina para correr durante el entrenamiento, el número de calorías que quemará se verá afectado.

4. Seleccione un peso del usuario.

Uno de los factores principales que contribuyen a su ritmo metabólico es su peso. Para introducir su peso, pulse los botones de aumento y disminución del peso [SET WT.]. Esto permitirá a la consola calcular con mayor precisión la cantidad de calorías que quemará. La consola ajustará el nivel de intensidad del entrenamiento según el peso introducido.

5. Inicie la banda para caminar.

Para iniciar el entrenamiento, pulse el botón Inicio [GO] o el botón de aumento de Velocidad. Un momento después de pulsar el botón, la máquina para correr automáticamente se ajustará a los primeros valores de velocidad e inclinación del entrenamiento. Sosténgase de las barandas y comience a caminar.

Cada entrenamiento está dividido en segmentos de un minuto. Cada segmento viene programado con una velocidad y una inclinación. Nota: Para segmentos consecutivos se podrá programar la misma de velocidad y/o de inclinación.

Al final de cada segmento, escuchará una serie de tonos. Si se ha programado una velocidad o inclinación diferente para el próximo segmento, el indicador Next Incline y/o Next Speed le alertarán. Además, la velocidad o inclinación destellarán intermitentemente en la pantalla para alertarle. A continuación, la máquina para correr se ajustará automáticamente con la velocidad e/o inclinación del siguiente segmento.

El entrenamiento continuará de esta manera hasta que el último segmento del perfil se ilumine intermitentemente en la pantalla y el último segmento finalice. La banda para caminar comenzará a detenerse poco a poco.

Si la velocidad o inclinación es demasiado alta o demasiado baja en algún momento del entrenamiento, usted puede anularla manualmente pulsando los botones de velocidad o inclinación. **Sin embargo, cuando se inicie el siguiente segmento del entrenamiento, la máquina para correr se ajustará automáticamente a la velocidad e inclinación del siguiente segmento.**

Para detener el entrenamiento en cualquier momento, pulse el botón Parar [STOP]. Para reiniciar el entrenamiento, pulse el botón Inicio. La banda para caminar comenzará a moverse a 1 mph. Al comenzar el siguiente segmento del entrenamiento, la máquina para correr se ajustará automáticamente a la velocidad e inclinación del próximo segmento.

6. Siga su progreso en las pantallas.

Vea el paso 5 en el página 17.

7. Si lo desea, mida su ritmo cardíaco.

Vea el paso 6 en el página 17.

8. Una vez que haya terminado de ejercitar, extraiga la llave de la consola.

Vea el paso 7 en el página 17.

CÓMO USAR UN ENTRENAMIENTO IFIT

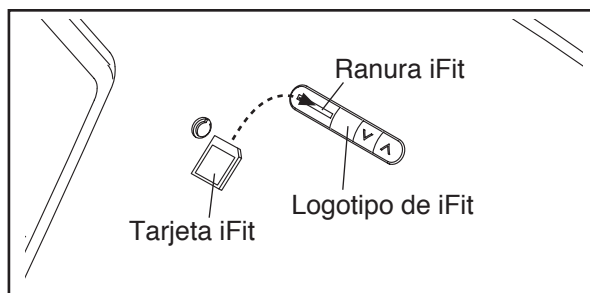
Para comprar tarjetas iFit, visite www.iFit.com o llame al número de teléfono que aparece en la portada de este manual. Las tarjetas iFit también están disponibles en tiendas selectas.

1. Inserte la llave en la consola.

Vea CÓMO ENCENDER LA CORRIENTE en la página 16.

2. Inserte una tarjeta iFit y seleccione un programa de entrenamiento.

Para usar un entrenamiento iFit, inserte una tarjeta iFit dentro de la ranura iFit; asegúrese de que la tarjeta iFit esté orientada con los contactos metálicos hacia abajo e insertados dentro de la ranura iFit. Al insertar correctamente la tarjeta iFit, se enciende el logotipo de iFit.



A continuación, seleccione un entrenamiento iFit pulsando los botones de aumento y disminución que hay junto a la ranura iFit. Al seleccionar un entrenamiento iFit, las pantallas mostrarán la duración del entrenamiento, el nivel máximo de inclinación, el nombre y la velocidad máxima del entrenamiento. Además, aparecerá un perfil de los ajustes de la velocidad del entrenamiento que recorrerá la matriz.

Cada entrenamiento iFit está dividido en varios segmentos de un minuto. Cada segmento viene programado con una velocidad y una inclinación. Nota: Para segmentos consecutivos se podrá programar la misma configuración de velocidad y/o de inclinación.

3. Inicie la banda para caminar.

Para iniciar el entrenamiento, pulse el botón Inicio [GO] o el botón de aumento de Velocidad. Un momento después de pulsar el botón, la máquina para correr automáticamente se ajustará a los pri-

meros valores de velocidad e inclinación del entrenamiento. Sosténgase de las barandas y comience a caminar.

A lo largo del entrenamiento la voz de un entrenador personal le guiará.

Si el ajuste de la velocidad o inclinación del segmento actual está muy alta o muy baja, usted podrá anular manualmente los ajustes presionando los botones Velocidad o Inclinación. **Sin embargo, cuando comience el siguiente segmento, la máquina para correr se ajustará automáticamente al ajuste de velocidad e inclinación del próximo segmento.**

Para detener el entrenamiento en cualquier momento, pulse el botón Parar [STOP]. Para reiniciar el entrenamiento, pulse el botón Inicio o el botón de aumento de Velocidad [SPEED]. La banda para caminar comenzará a moverse a 1 mph. Al comenzar el siguiente segmento del entrenamiento, la máquina para correr se ajustará automáticamente a la velocidad e inclinación del próximo segmento.

4. Siga su progreso en las pantallas.

Vea el paso 5 en el página 17.

5. Si lo desea, mida su ritmo cardíaco.

Vea el paso 6 en el página 17.

6. Una vez que haya terminado de ejercitar, extraiga la llave de la consola.

Vea el paso 7 en el página 17.

PRECAUCIÓN: Retire siempre las tarjetas iFit de la ranura si no las está utilizando.

LA FUNCIÓN DE RELAJACIÓN

Para seleccionar la función de relajación, pulse el botón Relajación [COOL DOWN]. La banda para caminar comenzará a reducir su velocidad de manera gradual, una vez por minuto durante cinco minutos. La banda para caminar comenzará a detenerse poco a poco.

LA FUNCIÓN DE INFORMACIÓN

La consola ofrece una función de información que mantiene un seguimiento del total de horas que la máquina para correr ha estado funcionando, así como el total de millas que la banda para caminar se ha desplazado. La función de información también le permite elegir entre millas o kilómetros como unidad de medida de la distancia.

Para seleccionar la función de información, mantenga pulsado el botón Parar [STOP] mientras introduce la llave en la consola. A continuación, suelte el botón Parar. Cuando se selecciona la función de información, se mostrará la información siguiente:

La pantalla Inclinación/Calorías mostrará el número total de horas que se ha usado la máquina para correr.



La pantalla Tiempo/Distancia mostrará el número total de millas (o kilómetros) que se ha desplazado la banda para caminar.



En la pantalla Ritmo Cardíaco/Velocidad aparecerá la letra "E" para indicar que se han seleccionado las millas inglesas como unidad o una "M" para los kilómetros. Si lo desea, puede pulsar el botón de aumento de Velocidad [SPEED] para cambiar el sistema de medidas.



Para salir de la función de información, extraiga la llave de la consola.

CÓMO USAR EL SISTEMA DE SONIDO ESTÉREO

Para reproducir música o un audiolibro por los altavoces estereofónicos de la consola, deberá conectar su reproductor de MP3, lector de CD o cualquier otro reproductor personal de audio a la consola a través de la toma para audio.

Para usar la toma de audio, identifique el cable de audio y conéctelo a la toma de audio debajo del botón Relajación [COOL DOWN]. Luego conecte el cable de audio en la salida de audio de su reproductor de MP3, lector de CD u otro tipo de reproductor personal de audio. **Asegúrese de que el conector del cable de audio esté totalmente insertado.**

Luego, pulse el botón de reproducción de su reproductor de MP3, lector de CD, u otro reproductor personal de audio. Ajuste el volumen de su reproductor personal de audio o pulse los botones para subir y bajar el volumen de la consola.

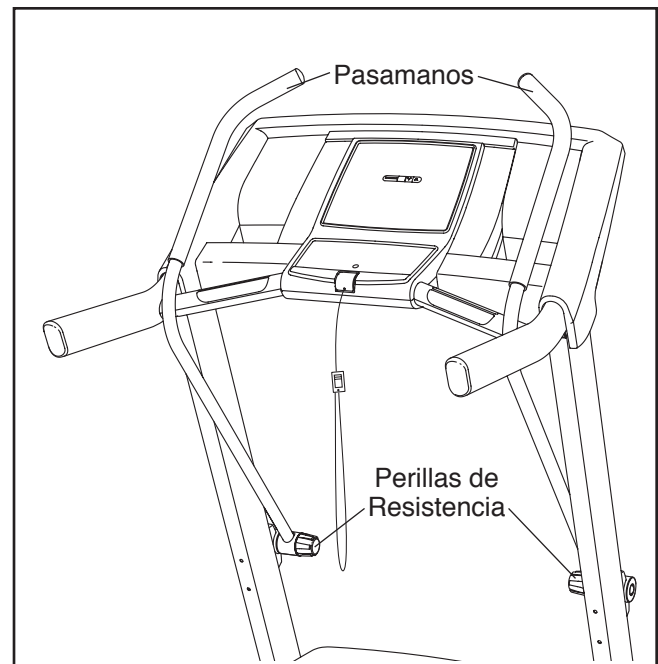


Si está usando un lector personal de CD y el CD se salta, ponga el lector de CD en el piso u otra superficie plana en lugar de en la consola.

CÓMO USAR LOS PASAMANOS

A medida que camina sobre la máquina para correr, puede sostenerse de las barandas o usar los pasamanos. Para ejercitar los brazos, hombros y espalda para un entrenamiento del cuerpo entero, mueva los pasamanos hacia delante y hacia atrás mientras camina sobre la máquina.

Se puede ajustar la resistencia del pasamanos para variar la intensidad del ejercicio de la parte superior del cuerpo. Para aumentar la resistencia, gire las perillas de resistencia en sentido horario; para disminuir la resistencia, gire las perillas en sentido antihorario.

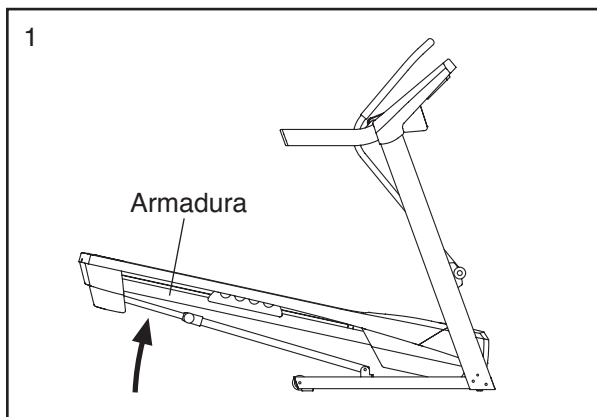


CÓMO PLEGAR Y MOVER LA MÁQUINA PARA CORRER

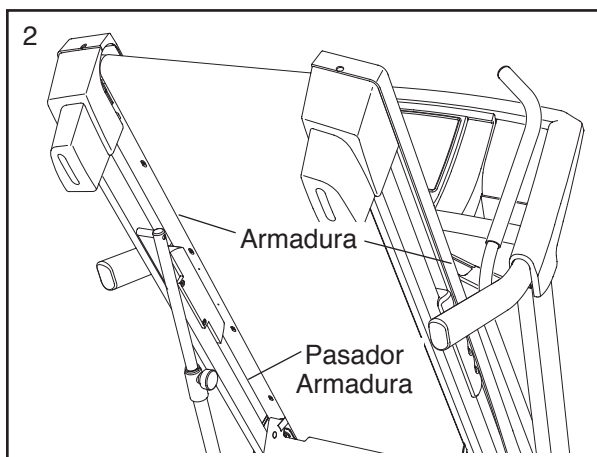
CÓMO PLEGAR LA MÁQUINA PARA CORRER

Para evitar que se dañe la máquina para correr, ajuste la inclinación a la posición inferior antes de plegarla. Luego, extraiga la llave y desenchufe el cable eléctrico. **PRECAUCIÓN:** Usted debe poder levantar cómodamente 20 kg para elevar, bajar o mover la máquina para correr.

1. Sostenga la armadura de metal firmemente en el sitio que se muestra con la flecha de abajo. **PRECAUCIÓN:** No sostenga la armadura por los rieles plásticos para los pies. Doble las rodillas y mantenga derecha la espalda.



2. Levante la armadura hasta que la perilla del pasador quede bloqueada en la posición de almacenamiento. **PRECAUCIÓN:** Asegúrese de que la perilla del pasador quede bloqueada.

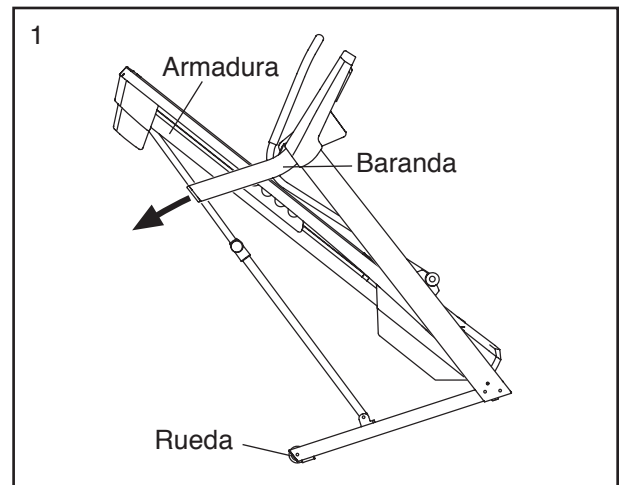


Para proteger el piso o la alfombra, coloque una estera debajo de la máquina para correr. Mantenga su máquina para correr lejos de la luz directa del sol. No deje su máquina para correr en la posición de almacenamiento a temperaturas de más de 30° C.

CÓMO MOVER LA MÁQUINA PARA CORRER

Antes de mover la máquina para correr, pléguela como se describe a la izquierda. **PRECAUCIÓN:** Asegúrese de que la perilla del pasador quede bloqueada en la posición de almacenamiento. Para mover la máquina para correr puede que se necesiten dos personas.

1. Sostenga la armadura y una de las barandas y coloque un pie contra una de las ruedas.



2. Tire de la baranda hacia atrás hasta que la máquina para correr se deslice sobre las ruedas y muévela con cuidado a la ubicación deseada. **PRECAUCIÓN:** No mueva la máquina para correr sin inclinarla hacia atrás, no tire de la armadura y no mueva la máquina para correr sobre una superficie irregular.

3. Coloque un pie contra una de las ruedas y baje con cuidado la máquina para correr.

CÓMO BAJAR LA MÁQUINA PARA CORRER PARA EL USO

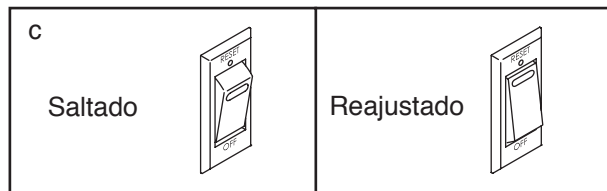
1. **Vea el dibujo 2.** Sostenga el extremo superior de la máquina para correr con la mano izquierda. Luego, tire de la perilla del pasador hacia la derecha. **IMPORTANTE:** No gire la perilla del pasador. De ser necesario, empuje la armadura hacia delante levemente. Incline la armadura unas pulgadas hacia abajo y suelte la perilla del pasador.
2. **Vea el dibujo 1 a la izquierda.** Sostenga la armadura de metal firmemente con las dos manos y bájeela hacia el piso. **PRECAUCIÓN:** No sostenga la armadura por los rieles plásticos para los pies y no la deje caer. Doble las rodillas y mantenga derecha la espalda.

PROBLEMAS

La mayoría de los problemas con su máquina para correr se pueden solucionar siguiendo estos pasos de abajo. Busque el síntoma correspondiente y siga los pasos que se listan. Si necesita asistencia adicional, véase la portada de este manual.

SÍNTOMA: La máquina no se enciende

- Asegúrese de que el cable eléctrico esté enchufado en el protector de alteraciones, y que a su vez el protector de alteraciones esté enchufado en un tomacorriente con conexión adecuada a tierra (ver página 14). Utilice solamente un protector de alteraciones de salida única que reúna todas las especificaciones descritas en la página 14. **IMPORTANTE: La máquina para correr no es compatible con tomacorrientes eléctricos equipados con RCD.**
- Después de enchufar el cable eléctrico, asegúrese de que la llave está introducida en la consola.
- Verifique el interruptor en la máquina para correr, cerca del cable eléctrico. Si el interruptor está hacia fuera como se indica, el interruptor ha saltado. Para reactivar el interruptor, espere unos cinco minutos y luego pulse el interruptor hacia adentro.



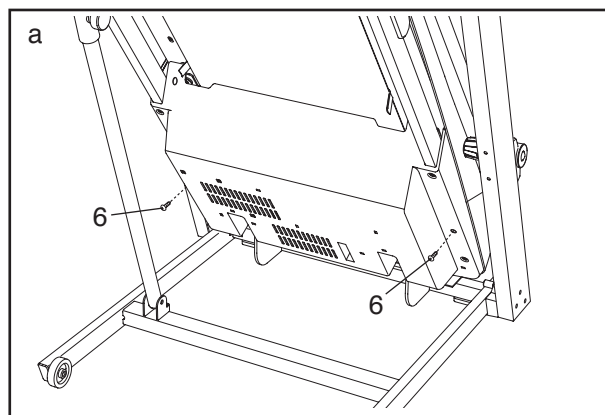
SÍNTOMA: La máquina se apaga mientras está en uso

- Verifique el interruptor (vea el diagrama de arriba). Si el interruptor saltó, espere cinco minutos y a continuación pulse el interruptor nuevamente.

- Asegúrese de que el cable eléctrico esté conectado. Si el cable eléctrico está enchufado, desconéctelo, espere cinco minutos y vuelva a conectarlo.
- Extraiga la llave de la consola y luego vuelva a insertarla.
- Si la máquina para correr todavía no funciona, vea la portada de este manual.

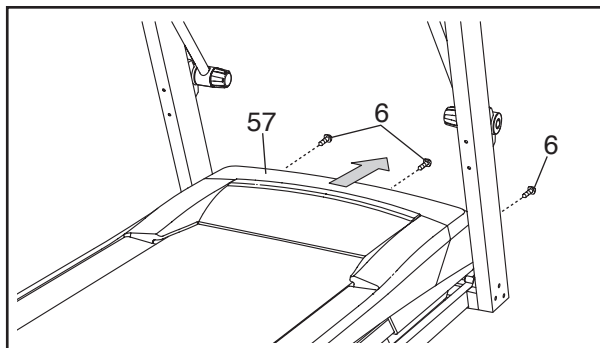
SÍNTOMA: las pantallas de la consola no funcionan correctamente

- Retire la llave de la consola y **DESCONECTE EL CABLE ELÉCTRICO**. Coloque la máquina para correr en posición de almacenamiento (vea CÓMO PLEGAR LA MÁQUINA PARA CORRER en la página 21).

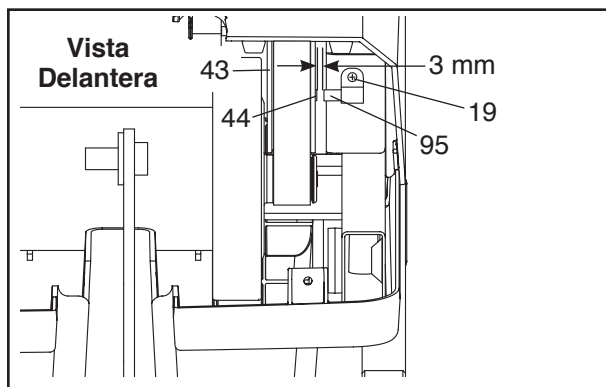


A continuación, retire los dos Tornillos #8 x 3/4" (6) que se indican.

Baje la máquina para correr (vea **CÓMO BAJAR LA MÁQUINA PARA CORRER PARA EL USO** en la página 21). Retire los tres Tornillos #8 x 3/4" (6). Levante con cuidado la Cubierta del Motor (57).



Localice el Interruptor de Lengüeta (95) y el Imán (44) ubicados a la izquierda de la Polea (43). Gire la polea hasta que el imán quede alineado con el Interruptor de Lengüeta. **Asegúrese de que el espacio entre el Imán y el Interruptor de Lengüeta sea de aproximadamente 3 mm.** En caso necesario, afloje el Tornillo de Cabeza Segmentada #8 x 3/4" (19), mueva levemente el Interruptor de Lengüeta y, a continuación, vuelva a apretar el Tornillo. Vuelva a colocar la Cubierta del Motor (no se muestra) con los cinco Tornillos #8 x 3/4" (no se muestran) y ponga en funcionamiento la máquina para correr por unos minutos para comprobar que la lectura sea correcta.

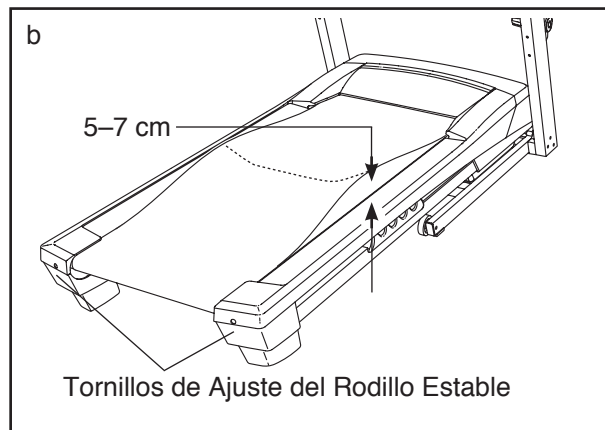


SÍNTOMA: La inclinación de la máquina para correr no cambia correctamente

- a. Con la llave insertada en la consola, pulse uno de los botones de inclinación. **Mientras cambia la inclinación, extraiga la llave.** Tras unos segundos, vuelva a introducir la llave. La máquina para correr automáticamente subirá al nivel de inclinación máximo y luego regresará al nivel mínimo. Esto calibrará el sistema de inclinación.

SÍNTOMA: la banda para caminar disminuye de velocidad cuando se camina sobre ella

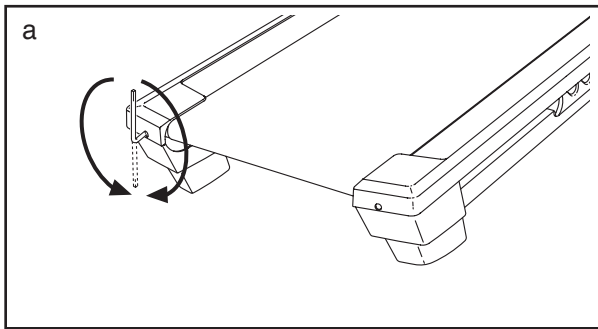
- a. Use solamente un protector contra sobretensiones de un solo tomacorriente, que cumpla con todas las especificaciones descritas en la página 14.
- b. Si la banda para caminar se aprieta demasiado, el funcionamiento correcto de su máquina para correr puede afectarse y la banda para caminar puede quedar dañada. Extraiga la llave y **DESCONECTE EL CABLE ELÉCTRICO.** Usando la llave hexagonal, gire los dos tornillos de ajuste del rodillo trasero en sentido antihorario, 1/4 de vuelta. Cuando la banda para caminar esté tensionada correctamente, deberá poder levantar cada lado de ésta entre 5 y 7 cm de la plataforma para caminar. Mantenga siempre la banda para caminar centrada. Luego enchufe el cable eléctrico, inserte la llave y ponga en funcionamiento la máquina para correr durante algunos minutos. Repita esta operación hasta que la banda para caminar esté debidamente tensionada.



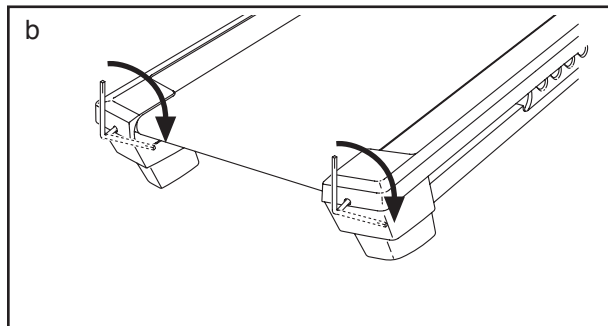
- c. Su máquina para correr presenta una banda para caminar cubierta con lubricante de alto rendimiento. **IMPORTANTE: Nunca aplique aerosol de silicona ni otras sustancias a la banda para caminar ni a la plataforma para caminar a menos que un representante de servicio autorizado se lo indique. Esto puede deteriorar la banda para caminar y causar desgaste excesivo.** Si sospecha que la banda para caminar necesita más lubricante, consulte la portada de este manual.
- d. Si la banda para caminar continúa perdiendo velocidad cuando se camina sobre ella, por favor vea la portada de este manual.

SÍNTOMA: La banda está descentrada o resbala cuando se camina sobre ella

- a. **Si la banda para caminar no está centrada,** primero retire la llave y luego **DESCONECTE EL CABLE ELÉCTRICO.** **Si la banda para caminar se ha movido a la izquierda,** use la llave hexagonal para girar el tornillo izquierdo del rodillo estable 1/2 vuelta en sentido horario. **Si la banda para caminar se ha movido a la derecha,** gire el tornillo del rodillo estable izquierdo en sentido antihorario 1/2 vuelta. Tenga cuidado de no ajustar de más la banda para caminar. Luego enchufe el cable eléctrico, inserte la llave y ponga en funcionamiento la máquina para correr durante algunos minutos. Repita esta operación hasta que la banda para caminar esté centrada.

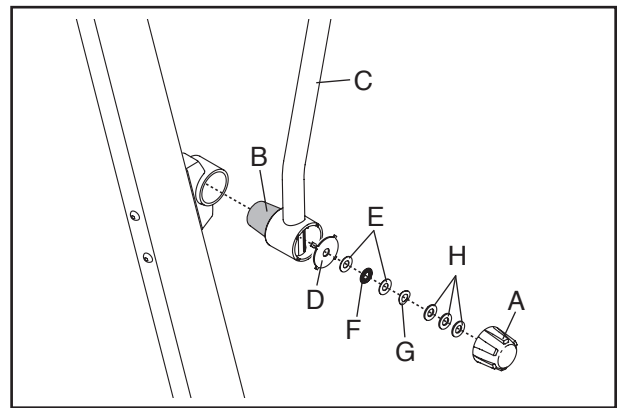


- b. **Si la banda para caminar resbala cuando se esté caminando en ella,** primero retire la llave y luego **DESCONECTE EL CABLE ELÉCTRICO.** Usando la llave hexagonal, gire 1/4 de vuelta ambos tornillos del rodillo estable en sentido horario. Cuando la banda para caminar esté apretada correctamente, usted debe poder levantar cada lado de la banda para caminar de 5 a 7 cm de la plataforma para caminar. Mantenga siempre la banda para caminar centrada. A continuación, conecte el cable eléctrico, inserte la llave y camine con cuidado sobre la máquina para correr durante algunos minutos. Repita esta operación hasta que la banda para caminar esté debidamente tensionada.



SÍNTOMA: Los brazos superiores chirrían durante el uso

- a. (Nota: Para corregir este problema se necesita una pequeña cantidad de grasa marina, disponible en ferreterías.) Gire la Perilla de Resistencia (A) en sentido antihorario y extráigala. A continuación, extraiga el Cono de Resistencia (B) y el Brazo Superior (C), junto con la Placa de Resistencia (D), Arandelas de Empuje (E), Cojinete de Empuje (F), Arandela de Resorte (G) y Arandelas (H). (Nota: Si la Placa de Resistencia (D) se sale del Cono de Resistencia (B), vuélvala a encajar.) Aplique una fina película de grasa marina blanca a la superficie externa del Cono de Resistencia (B). **A continuación,** vuelva a ensamblar todas las piezas en el orden que se muestra a continuación.



GUÍA DE EJERCICIOS

⚠ PRECAUCIÓN: Antes de iniciar éste o cualquier programa de ejercicios consulte con su médico. Esto es especialmente importante para personas de edades superiores a 35 años, o para aquellos que hayan presentado problemas de salud.

El sensor de pulso no es un dispositivo médico. Varios factores pueden afectar la precisión de las lecturas del ritmo cardíaco. El sensor de pulso está previsto sólo como ayuda para los ejercicios, determinando las tendencias generales de su ritmo cardíaco.

Estas indicaciones le ayudarán a planificar su programa de ejercicios. Para información detallada sobre los ejercicios consiga un libro acreditado o consulte con su médico. Recuerde que una nutrición y un descanso adecuados son esenciales para obtener resultados satisfactorios.

INTENSIDAD DE LOS EJERCICIOS

Lo mismo si su objetivo es quemar grasa que si lo es fortalecer su sistema cardiovascular, la clave para alcanzar los resultados es hacer ejercicios con la intensidad adecuada. Usted puede basarse en su ritmo cardíaco para encontrar el nivel de intensidad adecuado. El esquema que se presenta más abajo muestra los ritmos cardíacos recomendados para quemar grasa y hacer ejercicios aeróbicos.

165	155	145	140	130	125	115	♥
145	138	130	125	118	110	103	♥
125	120	115	110	105	95	90	♥
<hr/>							
20	30	40	50	60	70	80	

Para encontrar el nivel de intensidad adecuado, busque su edad en la parte inferior del esquema (las edades se redondean al múltiplo de 10 más cercano). Los tres números que se listan encima de su edad definen su “zona de entrenamiento.” El número más pequeño es el ritmo cardíaco cuando se quema grasa, el número intermedio es el ritmo cardíaco cuando se quema la máxima cantidad de grasa y el número más grande es el ritmo cardíaco cuando se realizan ejercicios aeróbicos.

Quemar Grasa—Para quemar grasa eficientemente, debe hacer ejercicios a un nivel de intensidad bajo durante un periodo de tiempo mantenido. Durante los primeros minutos de ejercicio su cuerpo utiliza las *calorías de los carbohidratos* para obtener energía. Sólo tras los primeros minutos de ejercicio su cuerpo comienza a utilizar las *calorías de grasa* almacenada para obtener energía. Si su objetivo es quemar grasa, ajuste la intensidad de sus ejercicios hasta que el ritmo cardíaco esté próximo al número más bajo de su zona de entrenamiento. Para quemar la máxima cantidad de grasa, realice los ejercicios con su ritmo cardíaco cerca del número intermedio de su zona de entrenamiento.

Ejercicios Aeróbicos—Si su objetivo es fortalecer su sistema cardiovascular, debe realizar ejercicios aeróbicos, una actividad que requiere grandes cantidades de oxígeno durante periodos de tiempo prolongados. Para realizar ejercicios aeróbicos ajuste la intensidad de sus ejercicios hasta que su ritmo cardíaco esté próximo al número más alto de su zona de entrenamiento.

GUÍAS DE ENTRENAMIENTO

Calentamiento—Comience estirando y ejercitando ligeramente los músculos entre 5 y 10 minutos. El calentamiento aumenta su temperatura corporal, su frecuencia cardíaca y su circulación, preparándole para los ejercicios.

Ejercicio en la Zona de Entrenamiento—Realice ejercicios durante 20 a 30 minutos con su ritmo cardíaco en su zona de entrenamiento. (Durante las primeras semanas de su programa de ejercicios no mantenga su ritmo cardíaco en su zona de entrenamiento durante más de 20 minutos.) Respire regularmente y profundamente mientras hace ejercicios—nunca contenga la respiración.

Relajación—Termine con estiramientos entre 5 y 10 minutos. El estiramiento aumenta la flexibilidad de sus músculos y le ayuda a evitar problemas posteriores al ejercicio.

FRECUENCIA DE EJERCICIOS

Para mantener o mejorar su forma física, complete tres sesiones de entrenamiento cada semana, con al menos un día de descanso entre sesiones. Tras algunos meses de ejercicio regular, puede completar hasta cinco sesiones de entrenamiento cada semana si lo desea. Recuerde, la clave para el éxito es hacer de los ejercicios una parte regular y agradable de su vida diaria.

LISTA DE LAS PIEZAS

Nº de Modelo GGTL59610.0 R0112A

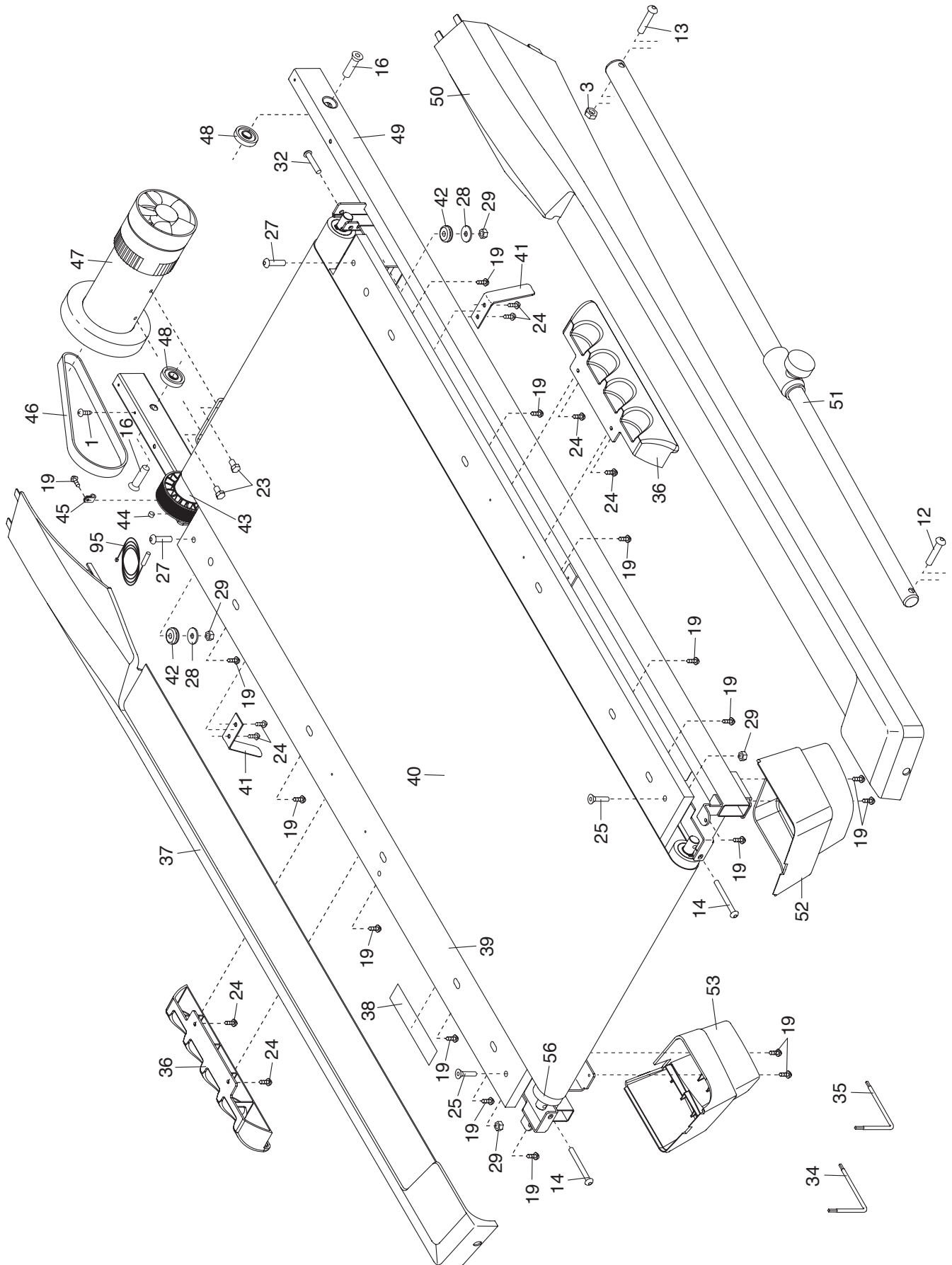
Nº	Ctd.	Descripción	Nº	Ctd.	Descripción
1	5	Tornillo de Tierra #8 x 1/2"	48	2	Espaciador de la Armadura
2	2	Perno 3/8" x 2 1/2"	49	1	Armadura
3	5	Tuerca 3/8"	50	1	Riel para los Pies Derecho
4	6	Tornillo 3/8" x 3 1/2"	51	1	Pasador de Almacenamiento
5	10	Arandela Estrella 3/8"	52	1	Pata Trasera Derecha
6	39	Tornillo #8 x 3/4"	53	1	Pata Trasera Izquierda
7	8	Perno 5/16" x 1"	54	2	Montaje de Resistencia
8	8	Arandela Estrella 5/16"	55	2	Inserción del Brazo
9	4	Tornillo 1/4" x 5/8"	56	1	Rodillo Estable
10	4	Tornillo 1/4" x 4 1/2"	57	1	Cubierta del Motor
11	4	Arandela 1/4"	58	2	Espaciador de la Armadura de Inclinación
12	1	Tornillo 3/8" x 1 3/4"	59	1	Armadura de Inclinación
13	1	Perno 3/8" x 2"	60	1	Motor de Inclinación
14	2	Tornillo 1/4" x 2 1/2"	61	1	Cable de Tierra del Controlador
15	2	Perno 3/8" x 1 3/8"	62	1	Controlador
16	2	Perno 1/2" x 2 1/4"	63	3	Atadura de Cables
17	2	Tuerca 1/2"	64	1	Placa de la Charola Ventral
18	3	Sujetador de la Cubierta	65	1	Interruptor
19	17	Tornillo de Cabeza Segmentada #8 x 3/4"	66	1	Cable Eléctrico
20	2	Perno 3/8" x 1 1/2"	67	2	Ojal Reforzado
21	2	Tuerca de Bloqueo 3/8"	68	1	Charola Ventral
22	2	Espaciador del Motor de Inclinación	69	2	Inserción de la Baranda
23	2	Tornillo 1/4" x 3/8"	70	1	Cable del Montante Vertical
24	8	Tornillo #8 x 7/16"	71	1	Baranda Izquierda
25	2	Perno 5/16" x 1 1/4"	72	1	Baranda Derecha
26	2	Tornillo #10 x 3/4"	73	2	Tapa de la Baranda
27	2	Perno 5/16" x 1 3/4"	74	2	Tapa del Tubo de la Baranda
28	2	Arandela 5/16"	75	1	Montante Vertical Izquierdo
29	4	Tuerca 5/16"	76	1	Montante Vertical Derecho
30	1	Acento de la Cubierta	77	4	Tapa de la Base
31	2	Espuma del Brazo	78	2	Calcomanía de Precaución
32	1	Tornillo 1/4" x 1 3/4"	79	4	Almohadilla de la Base
33	2	Tuerca Jaula 5/16"	80	1	Base
34	1	Llave Hexagonal	81	2	Rueda
35	1	Llave Hexagonal 5/32"	82	1	Llave/Soporte
36	2	Amortiguador de la Plataforma	83	1	Base de la Consola
37	1	Riel para los Pies Izquierdo	84	2	Altavoz
38	1	Calcomanía de Advertencia del Pasador	85	1	Cable de Audio
39	1	Plataforma para Caminar	86	1	Consola
40	1	Banda para Caminar	87	1	Charola Izquierda
41	2	Guía de la Banda	88	1	Charola Derecha
42	2	Espaciador de Goma	89	1	Cable de Tierra de la Consola
43	1	Rodillo de Manejo/Polea	90	1	Parte inferior de la Barra de Pulso
44	1	Imán	91	2	Atadura de Cables de la Consola
45	1	Abrazadera del Interruptor de Lengüeta	92	1	Cable de Tierra de la Base
46	1	Correa del Motor de Manejo	93	2	Tapa del Brazo
47	1	Motor de Manejo	94	4	Tornillo de Cabeza Truncocónica #8 x 1/2"
			95	1	Interruptor de Lengüeta

N°	Ctd.	Descripción	N°	Ctd.	Descripción
96	8	Tornillo Punta Broca #8 x 1"	103	1	Cubierta del Altavoz Izquierdo
97	12	Tornillo #3 x 1/4"	104	1	Cubierta del Altavoz Derecho
98	1	Tubo de la Baranda Izquierda	105	1	Parte Trasera del Altavoz Izquierdo
99	1	Tubo de la Baranda Derecha	106	1	Parte Trasera del Altavoz Derecho
100	1	Brazo Izquierdo	*	-	Manual del Usuario
101	1	Brazo Derecho			
102	2	Espaciador de la Almohadilla de la Base			

Nota: Las especificaciones están sujetas a cambios sin previo aviso. Para información de cómo solicitar piezas de repuesto, vea la contraportada de este manual. *Estas piezas no están ilustradas.

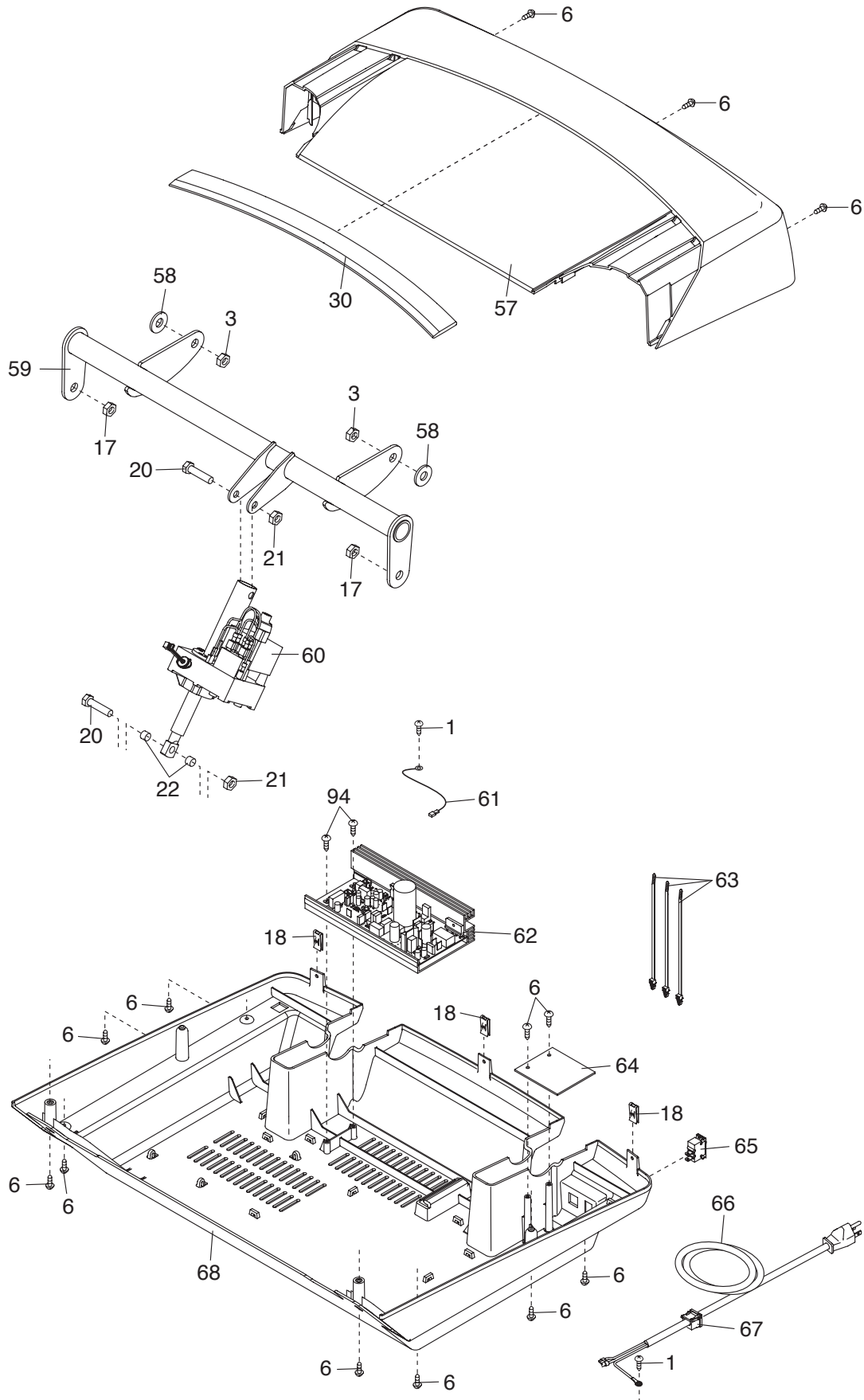
DIBUJO DE LAS PIEZAS A

Nº de Modelo GGTL59610.0 R0112A



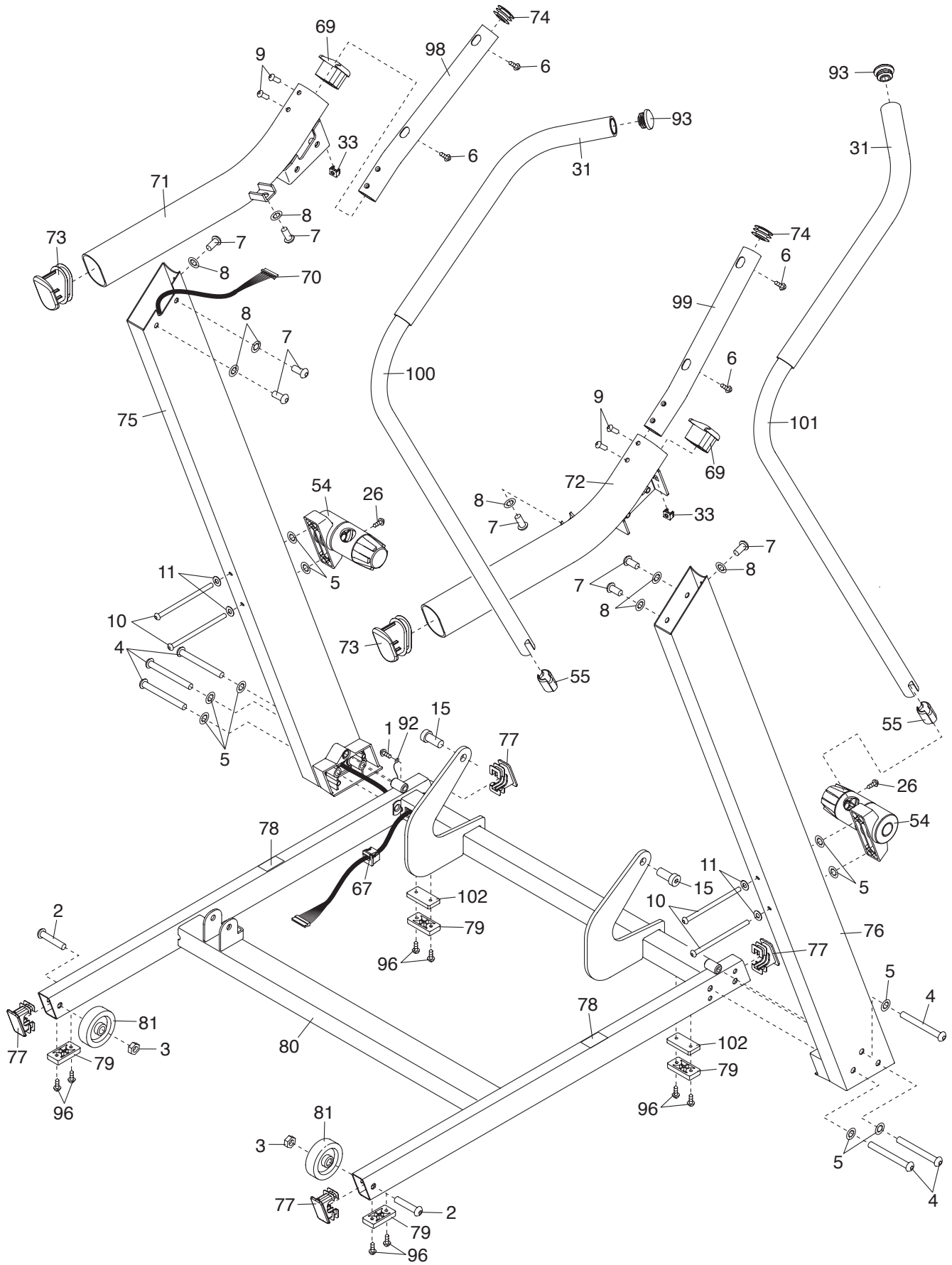
DIBUJO DE LAS PIEZAS B

Nº de Modelo GGTL59610.0 R0112A



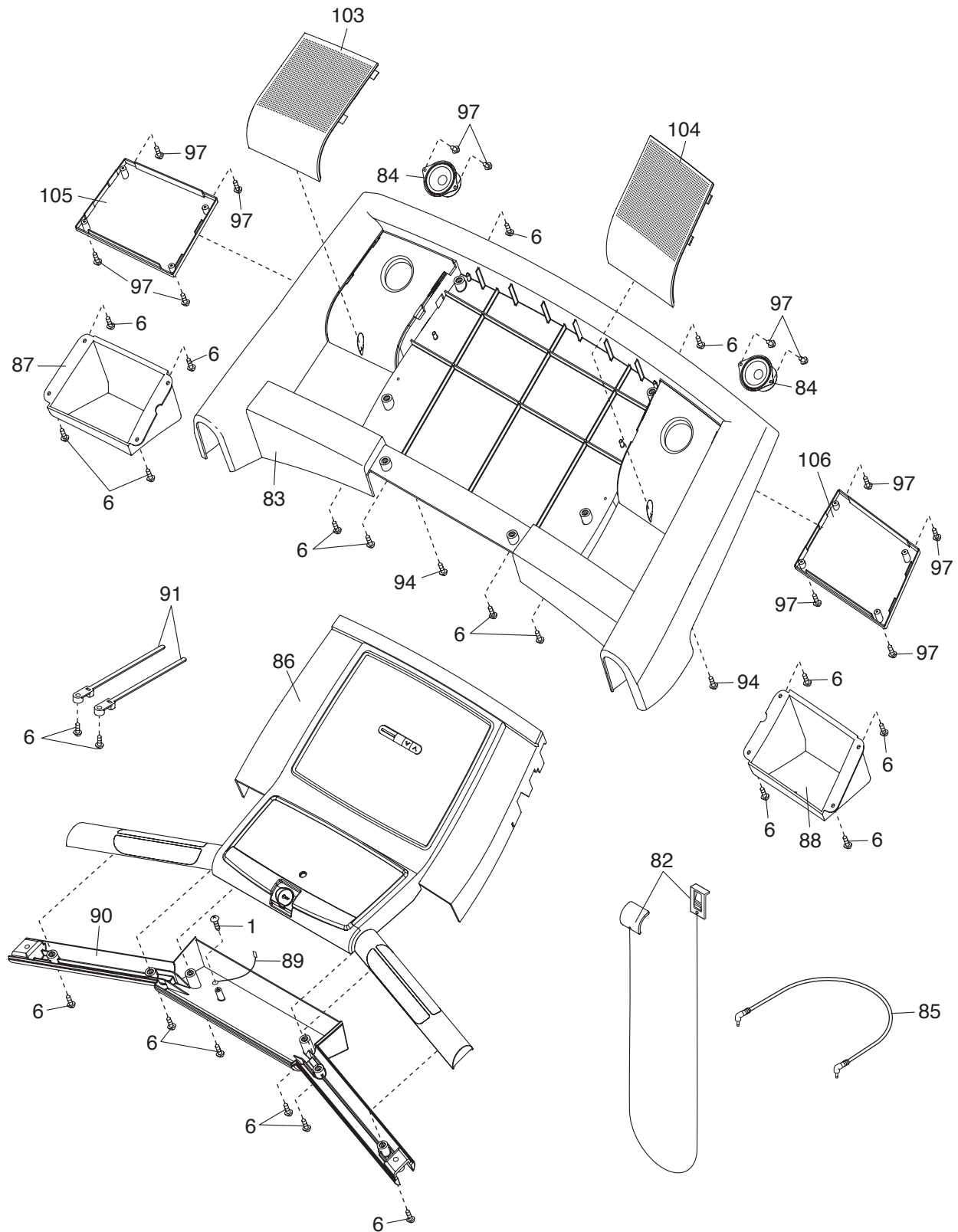
DIBUJO DE LAS PIEZAS C

Nº de Modelo GGTL59610.0 R0112A



DIBUJO DE LAS PIEZAS D

Nº de Modelo GGTL59610.0 R0112A



CÓMO ORDENAR PIEZAS DE REPUESTO

Para ordenar piezas de repuesto, por favor vea la portada de este manual. Para ayudarnos a proporcionarle asistencia, por favor esté listo para proporcionar la siguiente información cuando nos contacte:

- el número de modelo y el número de serie del producto (vea la portada de este manual)
- el nombre del producto (vea la portada de este manual)
- el número de la pieza y descripción de la (de las) pieza(s) de reemplazo (vea la LISTA DE LAS PIEZAS y el DIBUJO DE LAS PIEZAS hacia el final de este manual)

POLIZA DE GARANTÍA

ICON HEALTH & FITNESS otorga la presente garantía por término de 12 meses a partir de la fecha de compra. La garantía cubre todas sus partes contra cualquier defecto de fabricación y funcionamiento del mismo. (Excepto por rotura en piezas de plástico); e incluye la reparación sin costo de cualquier componente del equipo (excepto baterías), así como, la mano de obra necesaria para su diagnóstico y reparación en el centro de servicio especificado, o en la tienda donde adquirió su equipo entregándolo al usuario en condiciones normales para su uso.

CONDICIONES GENERALES

- a) El cliente, debe verificar el estado físico en que recibe su aparato, ya que una vez firmado de conformidad no se aceptará reclamación alguna.
- b) Para hacer efectiva la garantía, el comprador debe presentar ésta póliza, junto con el producto; durante los 15 días siguientes a su compra, en la tienda donde adquirió el equipo, si han pasado 15 días deberá hacer llegar su equipo presentando ésta póliza, directamente a nuestro centro de servicio. **Tecnoservicio ubicado en calle Tenayuca 55 "a" mezanine 1, col. Letran Valle, del. Benito Juarez, Mexico, D.F. C.P. 03650 de lunes a viernes de las 9:00 a las 17:00 horas, teléfonos: 01-800-681-9542 o por correo electrónico servicio@iconfitness.com.**
- c) ICON Health & Fitness reparará el equipo, en un plazo no mayor a 30 días naturales contando a partir de la fecha del ingreso a nuestro centro de servicio. Este plazo será considerando contar con la o las refacciones necesarias para la compostura del equipo.
- d) En caso de extraviar esta póliza de garantía es necesario acudir al lugar donde adquirió el aparato. Ahí podrá solicitar una copia de su garantía, previa presentación de su factura o nota de venta.

ÉSTA PÓLIZA DE GARANTÍA QUEDARÁ SIN EFECTO AL DARSE CUALQUIERA DE LOS SIGUIENTES CASOS:

1. Cuando el aparato haya sido utilizado en forma distinta a las condiciones señaladas en el instructivo o manual que se incluye en cada equipo.
2. Cuando los daños o desperfectos se ocasionen ante y durante el almacenamiento o transportación realizado por el comprador o por terceros no autorizados por ICON Health & Fitness.
3. Cuando el aparato presenté golpes, ruptura de cubiertas, decoloraciones o deformaciones ocasionados por los rayos solares o temperaturas extremas.
4. Cuando el aparato sea expuesto a la intemperie, a domos traslúcidos, condiciones de humedad y en caso de que dentro de los mecanismos eléctricos o mecánicos se encuentren objetos extraños al equipo. Así como por cualquier negligencia realizada por el usuario.

5. Cuando el equipo haya sido abierto y/o intentado ser reparado por personal no autorizado por ICON Health & Fitness.
6. Cuando los desperfectos fueran causados por variaciones en el voltaje, frecuencias de alimentación eléctrica o por fallas en la instalación eléctrica del lugar, por sobrecarga en los contactos y por la aplicación de valores nominales distintos a los contenidos en el instructivo. Por forzamiento del motor por objetos u obstrucciones que impidan el libre desempeño del motor. Por rebasar los límites de carga para el que está calculado de acuerdo al instructivo de uso. **Recomendamos el uso de un eliminador para evitar problemas de voltaje y para quedar en efecto la póliza de garantía.**
7. Cuando el equipo adquirido sea utilizado con fines comerciales o de lucro tales como uso en gimnasios, clubes, clínicas de rehabilitación, áreas comunes habitacionales, **en cualquiera de los casos citados ICON Health & Fitness no tendrá obligación alguna en cuanto a la reparación del equipo, y no hará efectiva la garantía.**

INFORMACIÓN GENERAL

1. Al término de la vigencia de ésta póliza de garantía, ICON Health & Fitness puede seguir dando servicio de mantenimiento a sus aparatos, pero este será con cargo, previa aceptación del presupuesto, a través de nuestro centro de servicio para brindarle la atención que usted se merece, o adquirir una póliza de servicio ampliada. Siempre con la confiabilidad de que en la reparación y servicio se usarán refacciones originales conservando así, el valor de sus equipos.

Producto: _____

Modelo: _____

Marca: _____

No. de serie: _____

Fecha de compra: _____

Tienda vendedora: _____

CENTRO DE SERVICIO:

TECNOSERVICIO
CALLE TENAYUCA 55 "A" MEZANINE 1
COL. LETRAN VALLE DEL. BENITO JUAREZ
MEXICO D.F. C.P. 03650
01-800-681-9542
servicio@iconfitness.com

DIRECCIÓN GENERAL:

ICON Health & Fitness USA
1500 SOUTH 1000 WEST
LOGAN, UTAH 84321 USA
TEL: 01-800-681-9542
servicio@iconfitness.com