

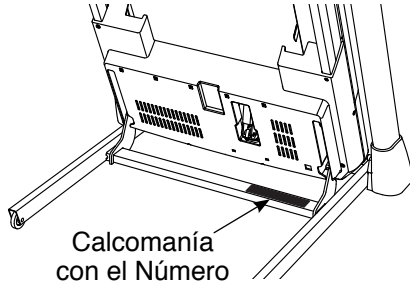
GOLD'S GYM[®] TRAINER 720

Nº de Modelo GGTL59613

Nº de Version 0

Nº de Serie _____

Escriba el número de serie en el espacio de arriba para referencia.



Calcomanía
con el Número
de Serie

MANUAL DEL USUARIO

¿PREGUNTAS?

Para Servicio Técnico:

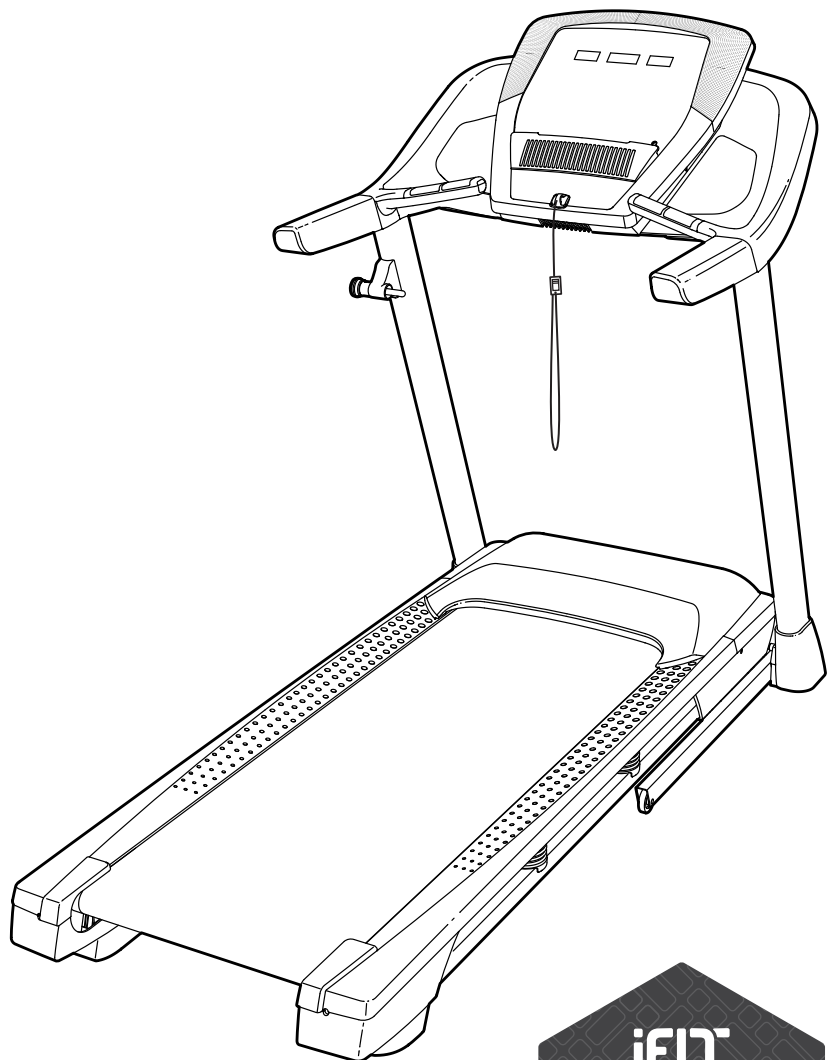
Tel. 01-800-681-9542
servicio@iconfitness.com

Tecnoservicio
Calle #4 No. 36
Col. San Pedro de los Pinos
Del. Álvaro Obregón
México D.F. C.P. 01180

Importador:

Comercializadora México
Americana, S. de R.L. de C.V.
Av. Nextengo No. 78,
Col. Santa Cruz Acayucan
Del. Azcapotzalco,
México D.F. C.P. 02770
RFC: CMA9109119L0
Tel: 58-99-1200

Especificaciones eléctricas:
120V ~ 60Hz 11A



⚠️ PRECAUCIÓN

Antes de usar el equipo, lea cuidadosamente todas las advertencias e instrucciones de este manual. Guarde el manual para futuras referencias.



CONTENIDO

PRECAUCIONES IMPORTANTES	3
COLOCACIÓN DE LAS CALCOMANÍAS DE ADVERTENCIA	5
ANTES DE COMENZAR	6
TABLA DE IDENTIFICACIÓN DE PIEZAS	7
MONTAJE	8
FUNCIONAMIENTO Y AJUSTES	16
CÓMO PLEGAR Y MOVER LA MÁQUINA PARA CORRER	22
SOLUCIÓN DE PROBLEMAS	23
GUÍA DE EJERCICIOS	25
LISTA DE LAS PIEZAS	27
DIBUJO DE LAS PIEZAS	28
CÓMO ORDENAR PIEZAS DE REPUESTO	Contraportada
GARANTÍA LIMITADA	Contraportada

PRECAUCIONES IMPORTANTES

⚠️ ADVERTENCIA: Para reducir el riesgo de lesiones, quemaduras, incendio o descarga eléctrica, lea todas las precauciones e instrucciones importantes de este manual y todas las advertencias que se observan en su máquina para correr, antes de utilizarla. ICON no asume ninguna responsabilidad por lesiones personales o daños a la propiedad que ocurran por el uso de este producto o a través del mismo.

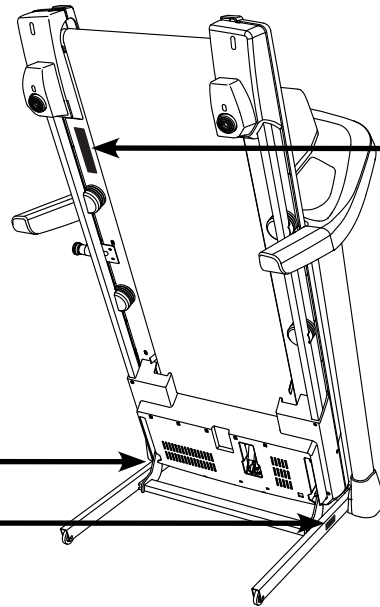
1. Es la responsabilidad del propietario asegurarse de que todos los usuarios de la máquina para correr estén adecuadamente informados sobre todos los avisos y precauciones.
2. Antes de comenzar éste o cualquier programa de ejercicios, consulte a su médico. Esto es particularmente importante para individuos mayores de 35 años o individuos con problemas de salud preexistentes.
3. Use la máquina para correr solamente como se describe en este manual.
4. La máquina para correr está diseñada únicamente para uso dentro del hogar. No use esta máquina para correr en ningún lugar comercial, de alquiler o institucional.
5. Guarde la máquina para correr en un lugar cerrado, lejos del polvo y la humedad. No guarde la máquina para correr en el garaje o en un patio cubierto o cerca de agua.
6. Coloque la máquina para correr en una superficie plana, con al menos 8 pies (2,4 m) de espacio libre en la parte trasera y 2 pies (0,6 m) de espacio libre en cada lado. No coloque la máquina para correr sobre una superficie que pueda bloquear cualquier entrada de aire. Para proteger el suelo o la alfombra de algún daño, coloque un tapete debajo de la máquina para correr.
7. No utilice la máquina para correr en lugares donde se usen aerosoles o donde se administre oxígeno.
8. Mantenga a los niños menores de 12 años y animales domésticos alejados de la máquina para correr a todo momento.
9. La máquina para correr sólo deben utilizarla personas que pesen 300 lbs (136 kg) o menos.
10. Nunca permita que más de una persona use la máquina para correr al mismo tiempo.
11. Vista ropa deportiva apropiada cuando use la máquina para correr. No use ropa suelta que pueda engancharse en la máquina para correr. Se recomienda ropa deportiva ajustada para hombres y mujeres. *Utilice siempre calzado deportivo. Nunca use la máquina para correr descalzo, en calcetines o sandalias.*
12. Enchufe el cable eléctrico en un supresor contra sobretensiones, y enchufe dicho supresor en un tomacorriente adecuado (vea la página 16). Para evitar la sobrecarga del circuito, no enchufe otros dispositivos eléctricos, excepto los dispositivos de baja potencia, tales como cargadores de teléfonos móviles, en el supresor contra sobretensiones ni en un tomacorriente del mismo circuito.
13. Solo utilice supresores contra sobretensiones que cumplan con las especificaciones descritas en la página 16. Para comprar un protector contra sobretensiones, vea a su distribuidor local de GOLD'S GYM, llame al número de teléfono que aparece en la portada de este manual o visite su tienda electrónica local.
14. Si no usa un protector contra sobretensiones que funcione correctamente podría provocar daños en el sistema de control de la máquina para correr. Si el sistema de control se daña, la banda para caminar puede reducir su velocidad, acelerarse o detenerse de manera inesperada, lo que puede ocasionar caídas y heridas graves.
15. Mantenga el cable eléctrico y el supresor contra sobretensiones alejado de las superficies calientes.

16. Nunca mueva la banda para caminar mientras el aparato esté apagado. No ponga a funcionar su máquina para correr si el cable eléctrico o el enchufe están dañados o si la máquina para correr no está funcionando correctamente. (Vea la sección RESOLUCIÓN DE PROBLEMAS en la página 23 si la máquina para correr no está funcionando correctamente.)
17. Lea, entienda y pruebe el procedimiento de parada de emergencia antes de usar la máquina para correr (vea CÓMO ENCENDER LA CORRIENTE en la página 18).
18. Nunca ponga en funcionamiento la máquina para correr mientras esté parado en la banda para caminar. Sujete siempre las barandas mientras haga ejercicios en la máquina para correr.
19. La máquina para correr es capaz de alcanzar altas velocidades. Ajuste la velocidad gradualmente para evitar cambios repentinos de velocidad.
20. El monitor de ritmo cardíaco no es un dispositivo médico. Existen varios factores, incluido el propio movimiento de la persona al hacer ejercicios, que pueden afectar la precisión de las lecturas del ritmo cardíaco. El monitor de ritmo cardíaco está diseñado únicamente como ayuda para el ejercicio, determinando las tendencias del ritmo cardíaco en general.
21. Nunca deje la máquina para correr desatendida mientras esté en funcionamiento. Siempre retire la llave, coloque el interruptor en la posición de apagado (vea el dibujo de la página 6 para la ubicación del interruptor) y desenchufe el cable eléctrico cuando la máquina para correr no esté en uso.
22. No intente mover la máquina para correr hasta que no esté ensamblada correctamente. (Vea MONTAJE en la página 8, y COMO PLEGAR Y MOVER LA MÁQUINA PARA CORRER en la página 22.) Usted debe poder levantar cómodamente 45 lbs. (20 kg) para mover la máquina para correr.
23. Cuando pliegue o mueva la máquina para correr, asegúrese de que el pasador de almacenamiento esté sosteniendo la armadura con seguridad en la posición de almacenamiento.
24. No cambie la inclinación de la máquina para correr colocando objetos debajo de ésta.
25. Nunca deje caer objetos dentro de ninguna abertura en la máquina para correr.
26. Inspeccione y apriete bien todas las piezas de la máquina para correr regularmente.
27. **PELIGRO:** Desconecte siempre el cable eléctrico de la máquina para correr después de usarla, antes de limpiarla y antes de realizar las operaciones de mantenimiento y de ajuste descritos en este manual. Nunca retire la cubierta del motor a menos que sea bajo la dirección de un representante de servicio autorizado. Otros servicios, que no estén incluidos en los procedimientos de este manual, se deben llevar a cabo solamente por un representante de servicio autorizado.
28. El ejercitar de más puede causar lesiones serias o incluso la muerte. Si experimenta mareos o siente dolor mientras hace ejercicios, deténgase inmediatamente y descanse.

GUARDE ESTAS INSTRUCCIONES

COLOCACIÓN DE LAS CALCOMANÍAS DE ADVERTENCIA

Este dibujo muestra las ubicaciones de las calcomanías de advertencia. **Si falta una calcomanía o ésta es ilegible, vea la portada de este manual y solicite una nueva calcomanía de reemplazo gratuita. Péguela en el lugar indicado.** Nota: Las calcomanías pueden no mostrarse en su tamaño real.



⚠ CAUTION **⚠ PRECAUCIÓN**
 KEEP HANDS AND FEET AWAY FROM THIS AREA WHILE THE TREADMILL IS IN OPERATION. Mantenga sus manos y pies alejados de esta area mientras la caminadora esté en operación.

⚠ WARNING:
 Protect yourself and others from risk of serious injury. Read the user's manual and:

- Stand only on the side rails when starting or stopping treadmill.
- Change speed in small increments. Hold handrails to prevent falling, and always use the safety dip while operating treadmill.
- Stop if you feel faint, dizzy, or short of breath.
- Fully engage storage brake before treadmill is moved or stored.
- Pushce inertia to its lowest level before taking treadmill into storage position.
- Never allow children on or around treadmill.
- Always leave when not in use.
- Keep clothing, fingers, and hair away from moving parts.
- Never try to adjust or fix the belt while it is moving.
- Always wear safety shoes while operating treadmill.

⚠ ADVERTENCIA:
 Protégase y proteja a otros de riesgo de lesiones. Lea el manual del usuario y:

- Nunca saltar en los rieles de soporte cuando se está iniciando o deteniendo la cinta de correr.
- Cambiar la velocidad en aumentos pequeños. Mantenga las manijas para prevenir caídas y siempre use el interruptor de seguridad mientras opera la cinta de correr.
- Pare si se siente débil, mareado, o corto de aliento.
- Despegue el seguro de almacenamiento completamente antes que la cinta de correr se mueva en su puesto.
- Reduzca la inclinación al nivel más bajo antes de mover la cinta de correr a la posición de almacenamiento.
- Nunca permita a los niños en o alrededor de la cinta de correr.
- Quite la llave cuando no está en uso.
- Mantenga ropa, dedos, y cabellos lejos de la banda en movimiento.
- Nunca trate de ajustar o arreglar la banda mientras que se está moviendo.
- Siempre use zapatos adecuados mientras opera la cinta de correr.

ANTES DE COMENZAR

Gracias por seleccionar la nueva máquina para correr GOLD'S GYM® TRAINER 720. La máquina para correr TRAINER 720 ofrece una variedad impresionante de funciones diseñadas para hacer sus entrenamientos en casa más agradables y eficaces.

Para su beneficio, lea el manual cuidadosamente antes de usar la máquina para correr. Si tiene preguntas después de leer este manual, por favor vea la

portada de este manual. Para ayudarnos a asistirlos, anote el número de modelo y el número de serie del producto antes de contactarnos. El número del modelo y la ubicación del número de serie se muestran en la portada de éste manual.

Antes de seguir leyendo, por favor estudie el dibujo de abajo y familiarícese con las piezas y sus nombres.

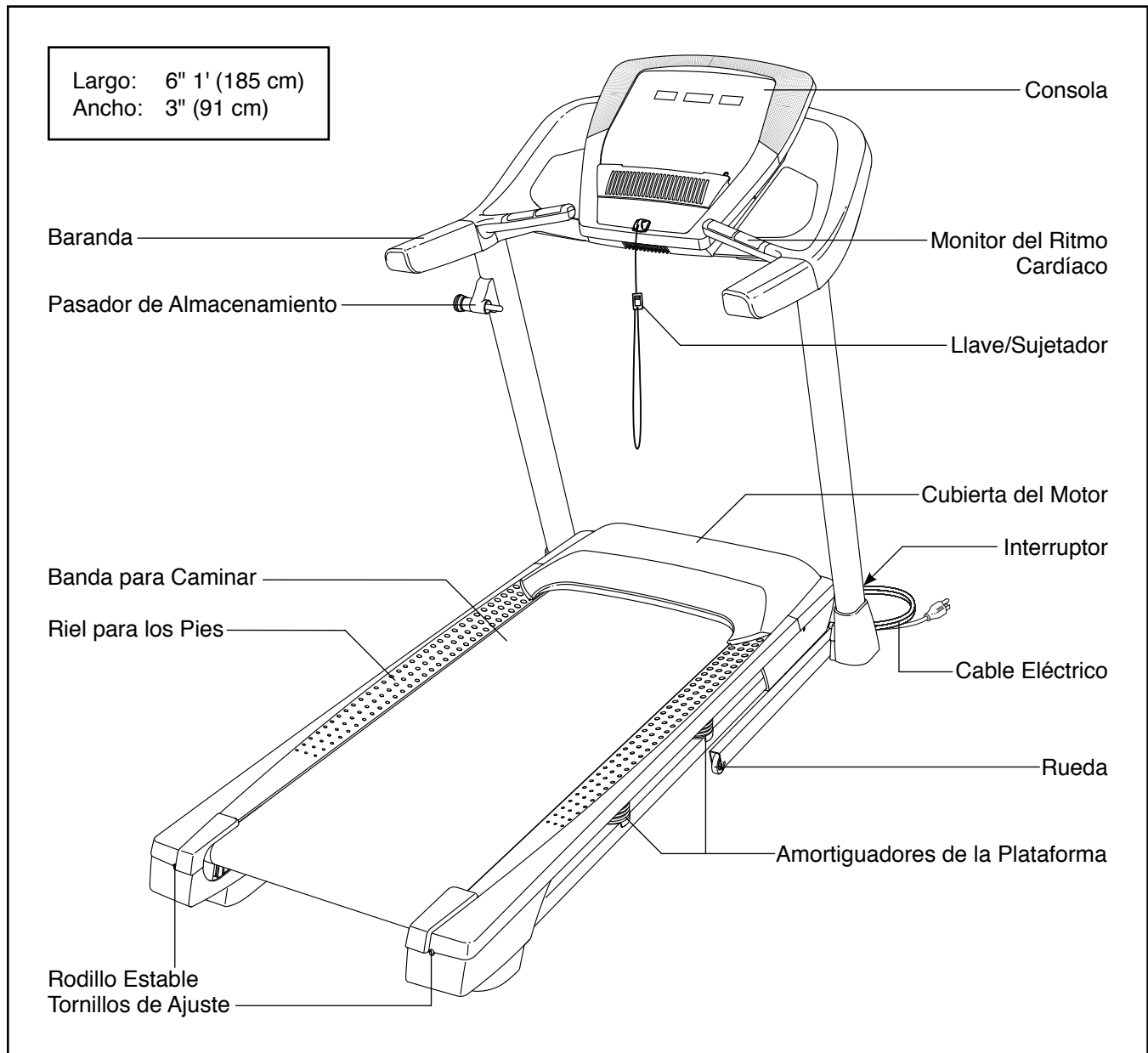
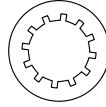


TABLA DE IDENTIFICACIÓN DE PIEZAS

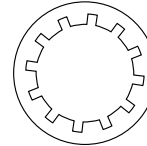
Consulte los dibujos que aparecen abajo para identificar las piezas pequeñas en el montaje. El número entre paréntesis que hay cerca de cada dibujo es el número de la pieza en la LISTA DE LAS PIEZAS hacia el final de este manual. El número que aparece después del paréntesis es la cantidad necesaria para el montaje. **Nota: Si no encuentra alguna de las piezas en la bolsa de piezas, compruebe si ha sido previamente conectada. Pueden incluirse piezas adicionales.**



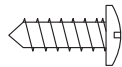
Arandela Estrella
1/4" (26)–6



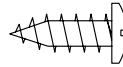
Arandela Estrella
5/16" (11)–8



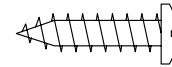
Arandela Estrella
3/8" (13)–6



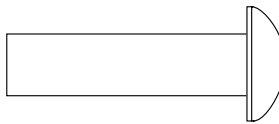
Tornillo Plateado
#8 x 1/2" (10)–1



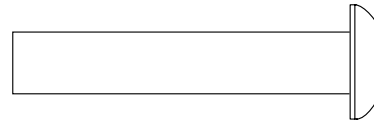
Tornillo #8 x 1/2"
(1)–8



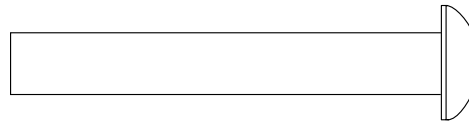
Tornillo #8 x 3/4"
(4)–8



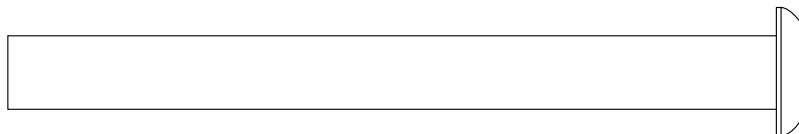
Tornillo 5/16" x 1 1/4"
(5)–2



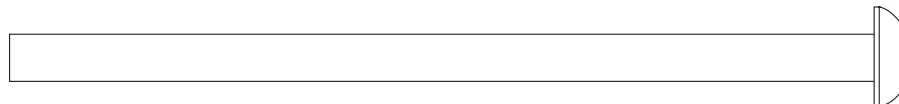
Tornillo 5/16" x 1 3/4"
(9)–2



Tornillo 5/16" x 2 1/4" (28)–4


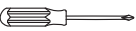


Tornillo 3/8" x 4" (7)–6



Tornillo 1/4" x 4 1/2" (6)–2

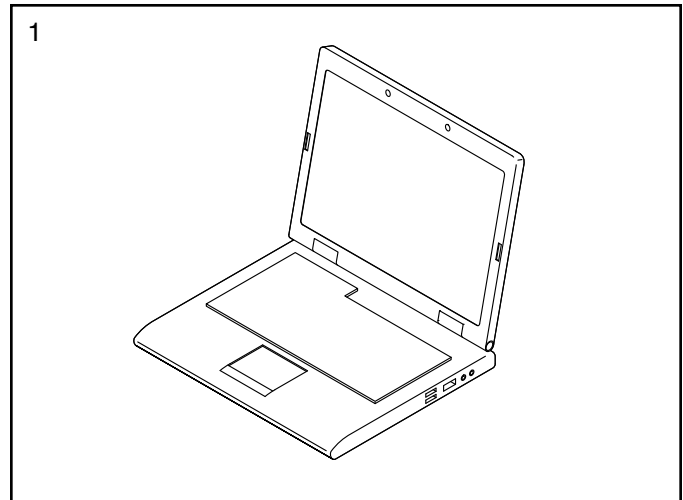
MONTAJE

- Para contratar a un técnico de servicio para que le instale este producto en su domicilio, llame al 01-800-681-9542.
 - El montaje requiere dos personas.
 - Coloque todas las piezas en un área despejada y quite el material de empaque. No se deshaga de los materiales de empaque hasta que el montaje esté terminado.
 - Tras el envío, podría haber una sustancia aceitosa en el exterior de la máquina para correr. Se trata de algo normal. Si observa una sustancia aceitosa en la máquina para correr, límpiela con un paño suave y un limpiador leve no abrasivo.
 - Las partes del lado izquierdo están marcadas con "L" o "Left" y las partes del lado derecho están marcadas con "R" o "Right".
 - Para identificar las piezas pequeñas, vea la página 7.
 - El montaje requerirá las siguientes herramientas:
 - llaves hexagonales incluidas 
 - un destornillador estrella 
- Para evitar dañar las piezas, no utilice herramientas eléctricas.

1. **Visite la web www.workoutwarehouse.com/registration en su computadora y registre su producto.**

- activa su garantía
- le ahorra tiempo si alguna vez necesita contactar al Tecnoservicio
- nos permite avisarle si hay nuevas actualizaciones y ofertas

Nota: Si no dispone de acceso a Internet, llame al Tecnoservicio (vea la portada de este manual) para registrar su producto.

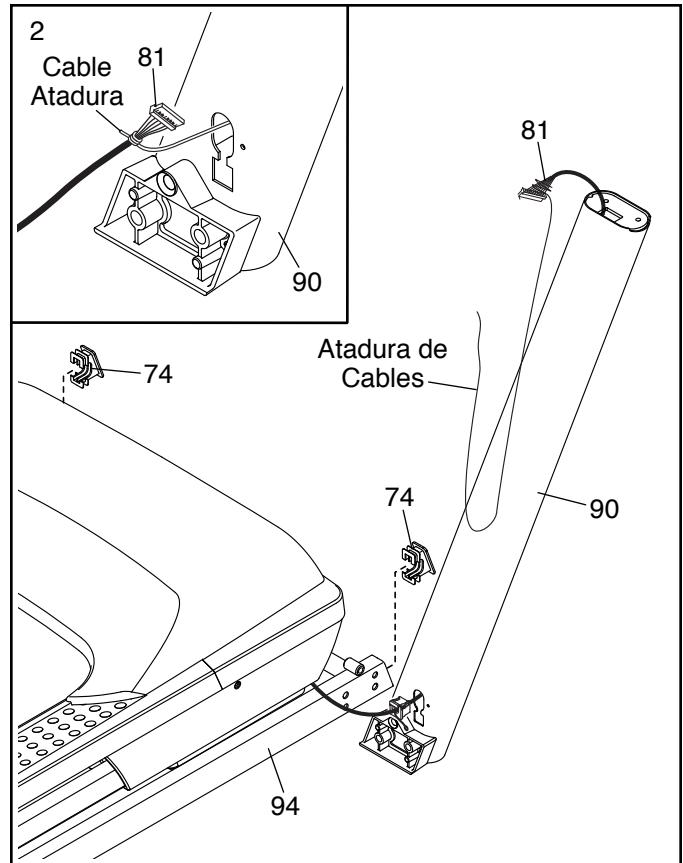


2. **Asegúrese de que el cable eléctrico esté desenchufado.**

Presione la Tapa de la Base (74) en cada lado de la Base (94).

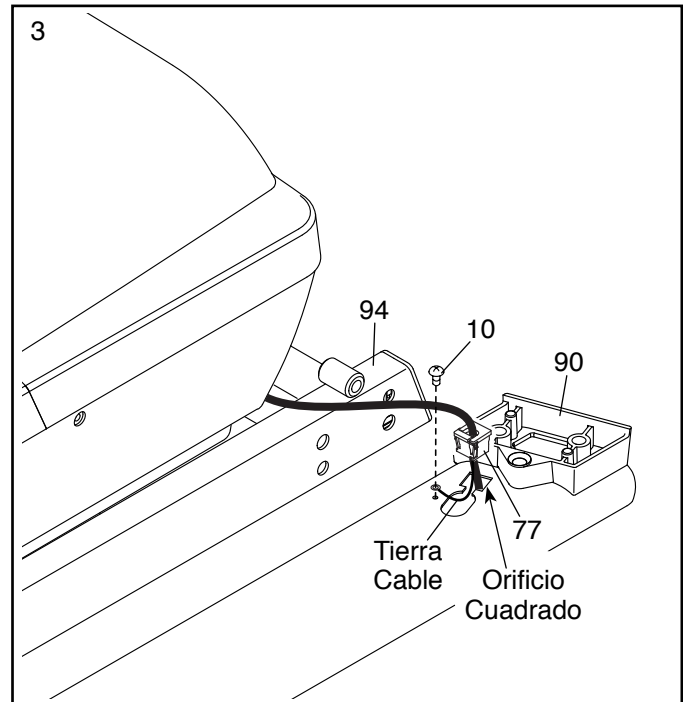
Identifique el Montante Vertical Derecho (90). Pídale a otra persona que sostenga el Montante Vertical Derecho cerca de la Base (94).

Vea el diagrama incluido. Amarre con seguridad la atadura de cables en el Montante Vertical Derecho (90) alrededor del extremo del Cable del Montante Vertical (81). Luego inserte el Cable del Montante Vertical en el extremo inferior del Montante Vertical Derecho mientras tira del otro extremo de la atadura de cables para sacarlo del Montante Vertical Derecho.



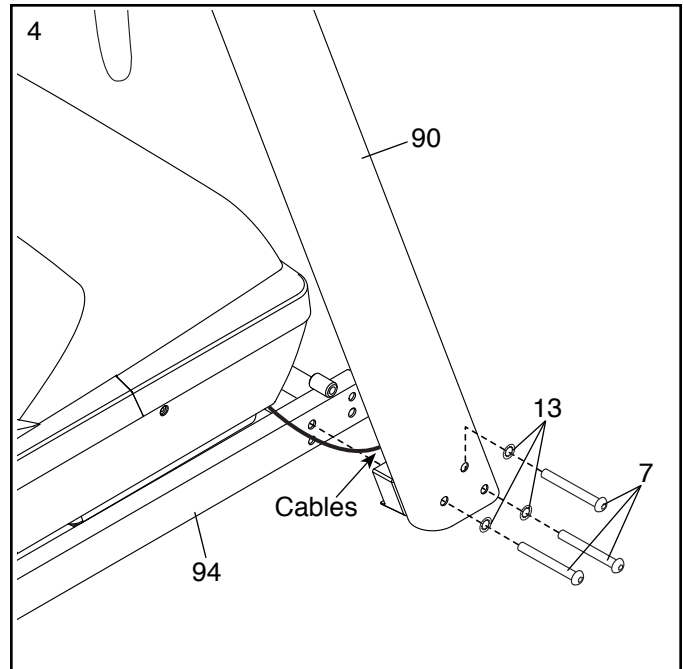
3. Acueste el Montante Vertical Derecho (90) cerca de la Base (94). Presione el Ojal Reforzado (77) para insertarlo en el orificio cuadrado del Montante Vertical Derecho. **Asegúrese de no pellizcar el cable de tierra.**

A continuación, conecte el cable de tierra al Montante Vertical Derecho (90) con un Tornillo Plateado #8 x 1/2" (10).

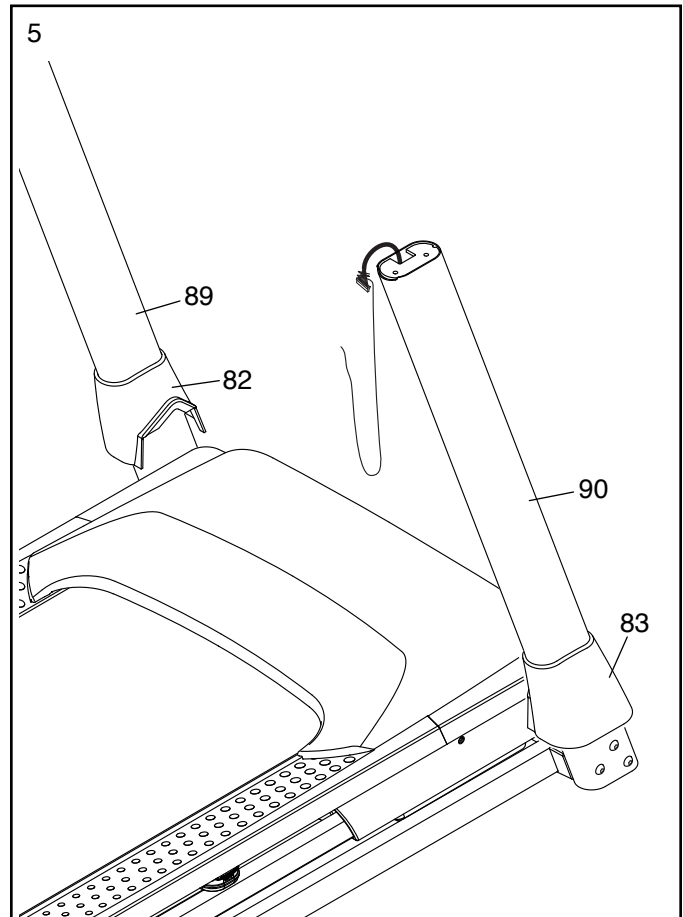


4. Sostenga el Montante Vertical Derecho (90) apoyado contra la Base (94). **Tenga cuidado de no pellizcar los cables.** Apriete parcialmente tres Tornillos 3/8" x 4" (7) con tres Arandelas Estrella 3/8" (13) dentro del Montante Vertical Derecho y la Base; **todavía no apriete completamente los Tornillos.**

Conecte el Montante Vertical Izquierdo (que no se muestra) de la misma manera. Nota: No hay cables en el lado izquierdo.



5. Identifique las Cubiertas de la Base Izquierda y Derecha (82, 83). Deslice las Cubiertas Izquierda y Derecha por los Montantes Verticales Izquierdo y Derecho (89, 90) como se muestra.

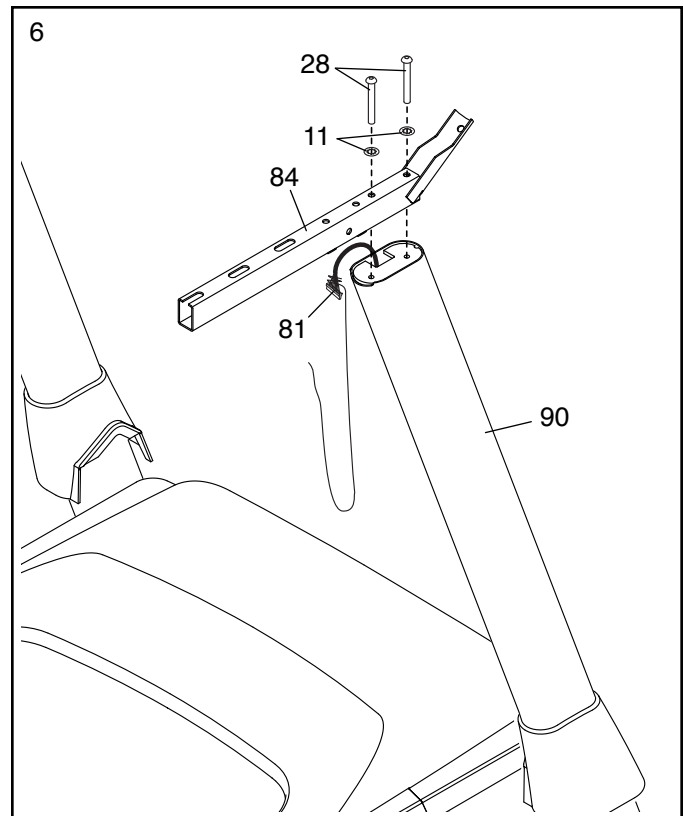


6. Identifique la Baranda Derecha (84).

Conecte la Baranda Derecha (84) al Montante Vertical Derecho (90) con dos Tornillos 5/16" x 2 1/4" (28) y dos Arandelas Estrella 5/16" (11). **Asegúrese de no pellizcar el Cable del Montante Vertical (81).** Apriete parcialmente ambos Tornillos y, a continuación, apriételos completamente.

Conecte la Baranda Izquierda (que no se muestra) en el Montante Vertical Izquierdo (que no se muestra) de la misma manera.

Nota: No hay cables en el lado izquierdo.

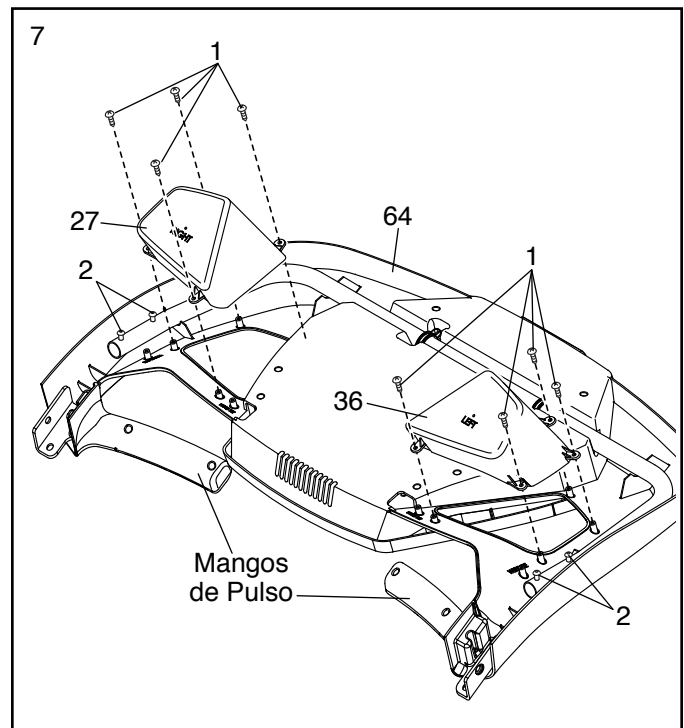


7. Coloque la Base de la Consola (64) hacia abajo sobre una superficie blanda para evitar que esta se raye. **No eleve la Base de la Consola por los mangos de pulso.**

Retire y conserve los cuatro Tornillos 1/4" x 1/2" (2). Los Tornillos se utilizarán en un paso posterior.

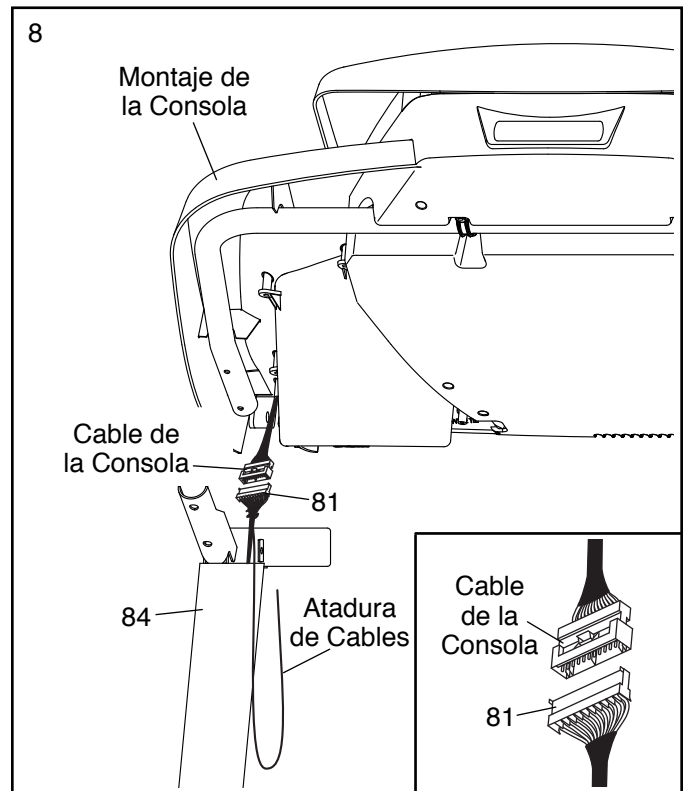
Identifique la Bandeja Izquierda (36). Conecte la Bandeja Izquierda con cuatro Tornillos #8 x 1/2" (1).

Conecte la Bandeja Derecha (27) de la misma manera.



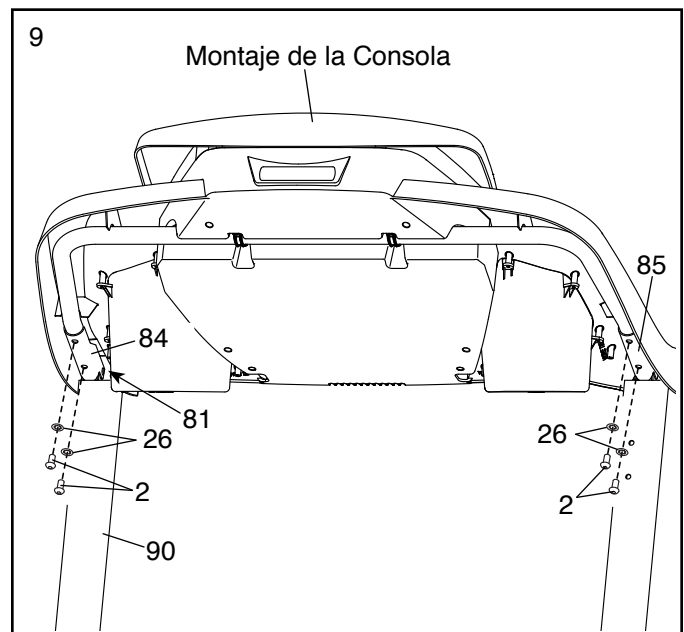
8. Con la ayuda de otra persona, sostenga el montaje de la consola cerca de la Baranda Derecha (84) y la Baranda Izquierda (no se muestra).

Vea el diagrama incluido. Conecte el Cable del Montante Vertical (81) al cable de la consola. **Los conectores deben deslizarse juntos fácilmente y encajar en su lugar.** Si no lo hacen, gire un conector y vuelva a intentarlo. **SI NO CONECTA LOS CONECTORES ADECUADAMENTE, LA CONSOLA PUEDE DAÑARSE CUANDO ENCIENDA LA CORRIENTE.** Quite la atadura de cables del Cable del Montante Vertical.

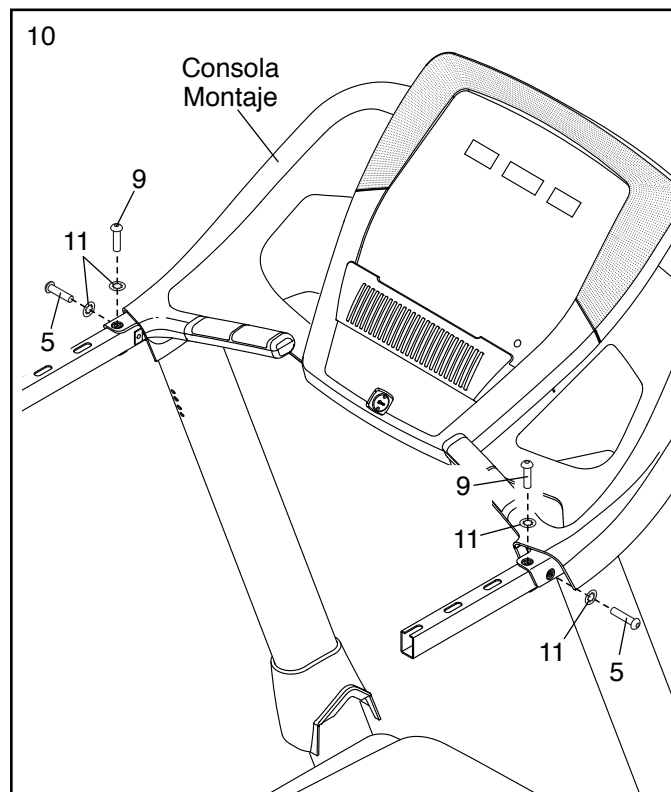


9. Coloque el montaje de la consola en las Barandas Derecha e Izquierda (84, 85). **Asegúrese de que no queden cables pellizcados.** Inserte el Cable del Montante Vertical (81) sobrante dentro del Montante Vertical Derecho (90).

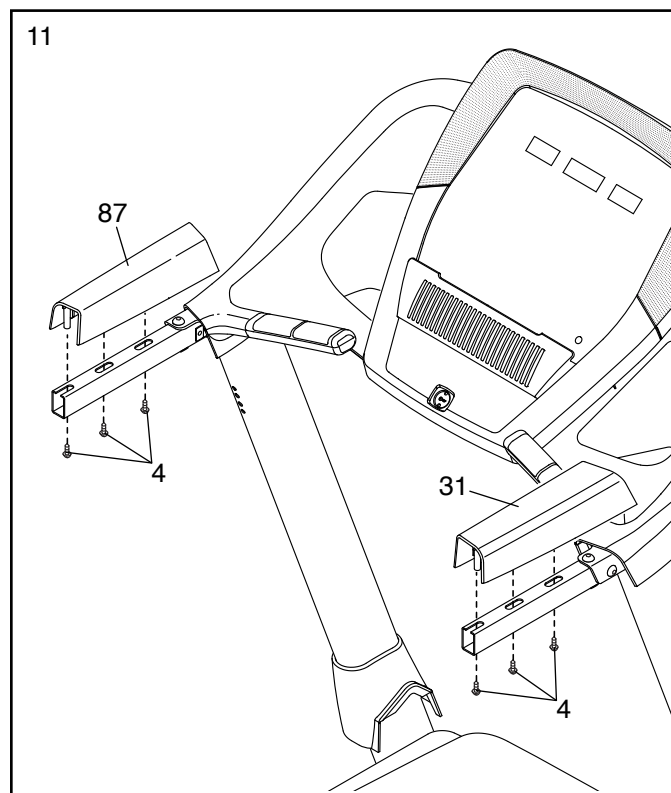
Conecte el montaje de la consola a los soportes de las Barandas (84, 85) con los cuatro Tornillos 1/4" x 1/2" (2) que retiró en el paso 7 y cuatro Arandelas Estrella 1/4" (26). **No apriete aún los Tornillos.**



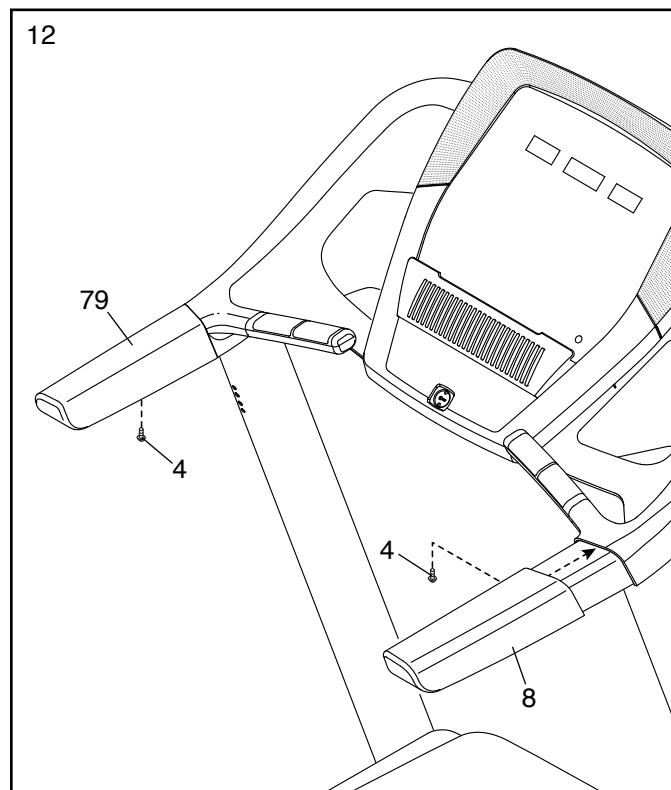
10. Conecte el montaje de la consola con dos Tornillos 5/16" x 1 1/4" (5), dos Tornillos 5/16" x 1 3/4" (9) y cuatro Arandelas 5/16" (11). **Apreté parcialmente los cuatro Tornillos y luego apriete completamente cada uno de ellos.**



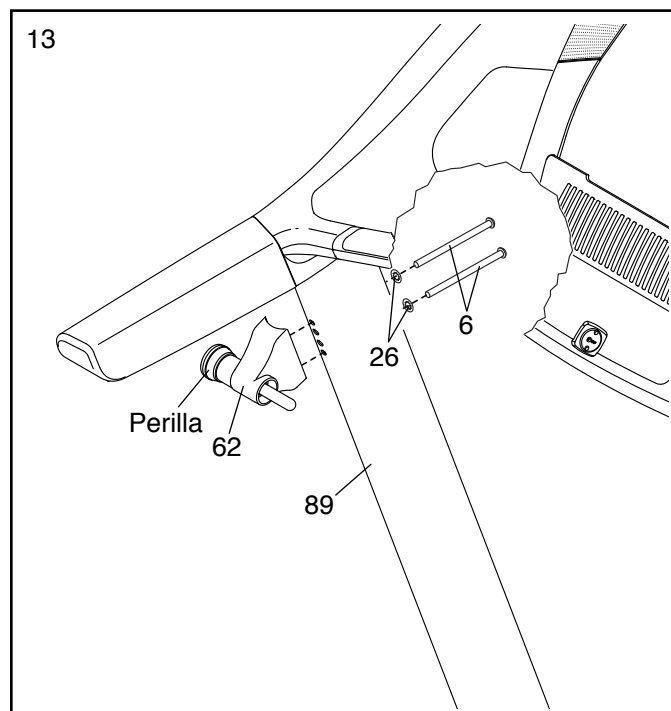
11. Conecte las Cubiertas de las Barandas Derecha e Izquierda (31, 87) con seis Tornillos #8 x 3/4" (4). **Tenga cuidado de no apretar demasiado los Tornillos.**



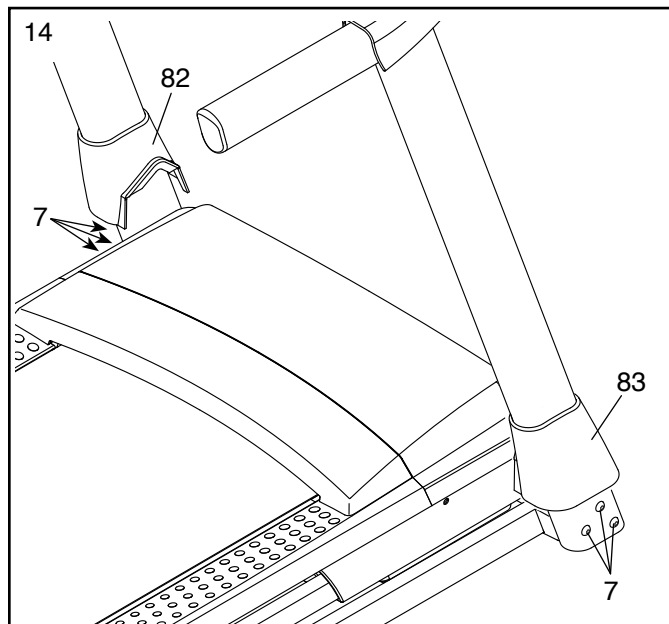
12. Deslice los Mangos de las Barandas Derecho e Izquierdo (8, 79) sobre las Cubiertas de Baranda Derecha e Izquierda (que no se muestran). Conecte los Mangos de las Barandas con dos Tornillos #8 x 3/4" (4). **Tenga cuidado de no apretar demasiado los Tornillos.**



13. Oriente el Alojamiento del Pasador (62) como se muestra. Conecte el Alojamiento del Pasador al Montante Vertical Izquierdo (89) con dos Tornillos 1/4" x 4 1/2" (6) y dos Arandelas Estrella 1/4" (26). **Apriete parcialmente ambos Tornillos y a continuación apriételes completamente.**



14. Apriete firmemente los seis Tornillos 3/8" x 4" (7). Deslice las Cubiertas de la Base Izquierda y Derecha (82, 83).



15. **Asegúrese que todas las piezas estén apropiadamente apretadas antes de utilizar la máquina para correr.** Si quedan láminas de plástico sobre las calcomanías de la máquina para correr, retire el plástico. Para proteger el piso o alfombra, coloque un tapete debajo de la máquina para correr. Para evitar daños a la consola mantenga la máquina correr fuera de la luz directa del sol. Guarde la llave hexagonal en un lugar seguro. Se usa la llave hexagonal para ajustar la banda para caminar (vea la página 24). Nota: Puede que se incluyan piezas pequeñas adicionales.

FUNCIONAMIENTO Y AJUSTES

CÓMO CONECTAR EL CABLE ELÉCTRICO

Utilice un Protector Contra Sobretensiones

La máquina para correr, como cualquier otro equipo electrónico, puede dañarse por cambios repentinos de tensión en el hogar. Pueden ocurrir sobretensiones, picos de tensión e interferencias de ruido al encender o apagar otros equipos eléctricos. **Para reducir el riesgo de daños a la máquina para correr, utilícela siempre con un protector contra sobretensiones. Para comprar un protector contra sobretensiones, vea el paso 13 en la página 3.**

Use solamente un protector contra sobretensiones tipo UL 1449 como protector de sobretensiones transitorio (TVSS). El protector contra sobretensiones debe presentar supresión UL de tensión de 400 voltios o menos y una disipación de sobretensión mínima de 450 joules. El protector contra sobretensiones debe ser para 120 voltios CA y 15 amperes. El protector contra sobretensiones debe tener una luz de control que indique si está funcionando adecuadamente. **Si no usa un protector contra sobretensiones que funcione correctamente podría provocar daños en el sistema de control de la máquina para correr y lesiones graves a los usuarios.**

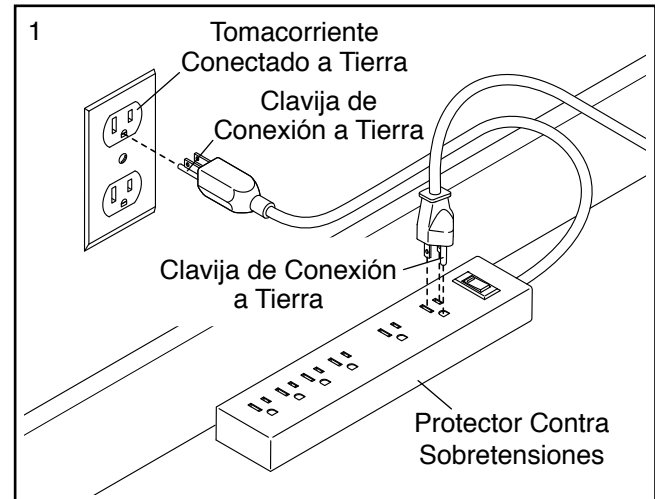
Enchufe el Cable Eléctrico

La máquina para correr debe estar conectada a tierra. En caso de funcionamiento defectuoso o avería, la conexión a tierra proporciona una ruta con el menor grado de resistencia para la corriente eléctrica, reduciendo así el riesgo de choque eléctrico. El enchufe del cable eléctrico de la máquina para correr tiene una clavija de conexión a tierra (ver el dibujo 1 de esta página).

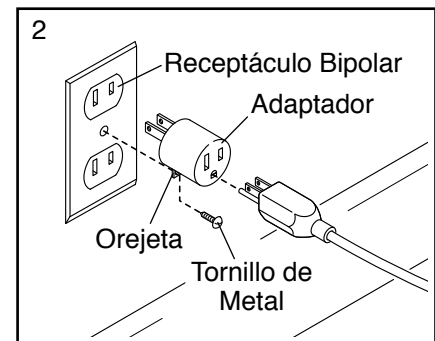
⚠ PELIGRO: La conexión inadecuada del cable eléctrico aumenta el riesgo de choque eléctrico. No modifique el enchufe (si es que no encaja en el tomacorriente, haga instalar un nuevo tomacorriente por un electricista calificado). Si no está seguro de si la máquina para correr está adecuadamente conectada a tierra, contacte con un electricista calificado.

Conecte el cable eléctrico a un protector contra sobretensiones y conecte dicho protector a un tomacorriente que esté adecuadamente instalado y conectado a tierra de acuerdo con los códigos y ordenanzas locales.

El tomacorriente debe estar en un circuito nominal de 120 voltios capaz de conducir 15 amperes o más. Para evitar la sobrecarga del circuito no enchufe otros dispositivos eléctricos, excepto los dispositivos de baja potencia, tales como cargadores de teléfonos móviles, en el protector contra sobretensiones ni en un tomacorriente del mismo circuito. **IMPORTANTE:** La máquina para correr no es compatible con tomacorrientes eléctricos equipados con RCD.

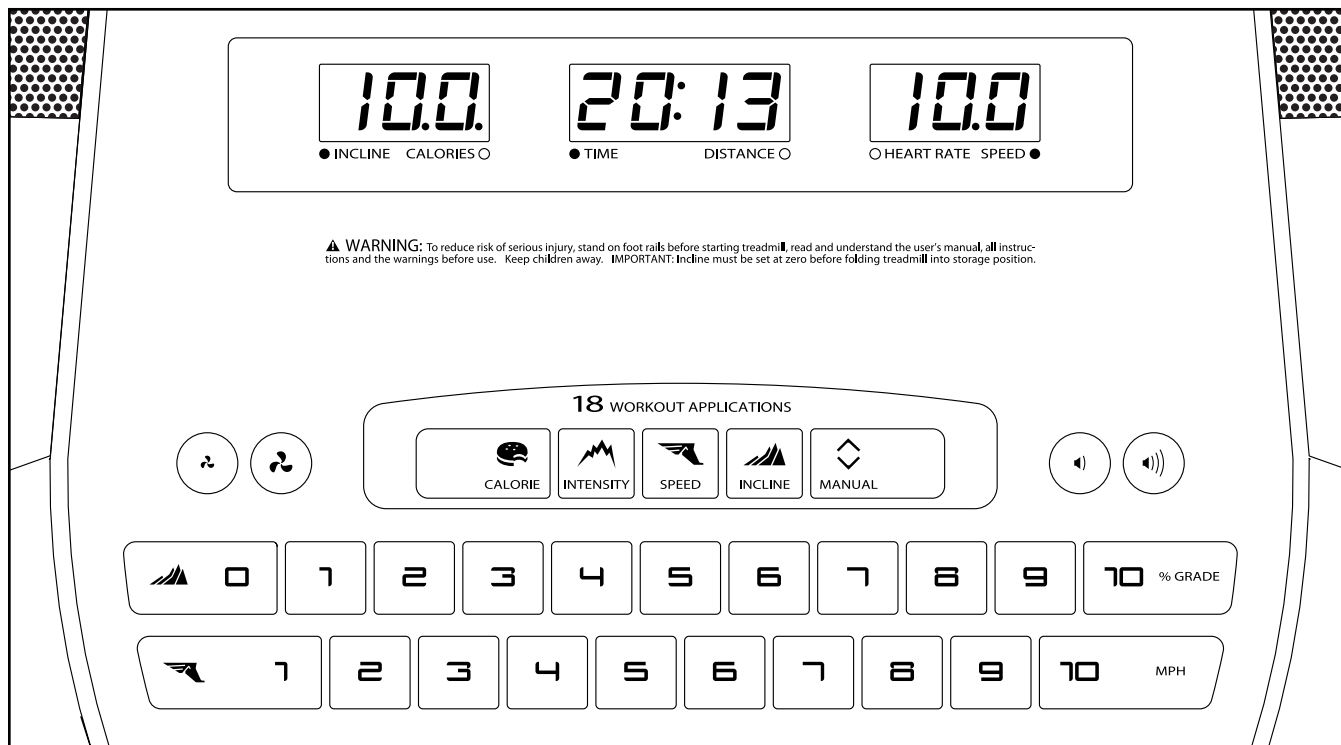


Si no hay un tomacorriente adecuadamente conectado a tierra disponible, se puede utilizar un adaptador temporal para conectar el protector contra sobretensiones a un receptáculo bipolar.



El enchufe o el cable que se extiende desde el adaptador debe conectarse con un tornillo de metal a una tierra permanente, como por ejemplo una cubierta de caja de tomacorriente adecuadamente conectada a tierra. **Algunas cubiertas de receptáculos eléctricos bipolares no vienen conectadas a tierra. Antes de usar un adaptador, contacte con un electricista calificado para determinar si la cubierta de la caja eléctrica se encuentra conectada a tierra. El adaptador temporal se deberá usar solamente hasta que un tomacorriente adecuadamente conectado a tierra haya sido instalado por un electricista calificado.**

DIAGRAMA DE LA CONSOLA



CARACTERÍSTICAS DE LA CONSOLA

La consola de la máquina para correr ofrece una variedad de características diseñadas para hacer sus entrenamientos más efectivos y agradables. Cuando utilice la función manual, se podrá cambiar la velocidad y la inclinación de la máquina para correr al sólo tocar un botón. A medida que ejercita, la consola mostrará información instantánea del ejercicio. Usted también puede medir su ritmo cardíaco usando el monitor del ritmo cardíaco del mango.

Además, la consola exhibe una selección de entrenamientos incluidos. Cada entrenamiento controla automáticamente la velocidad y la inclinación de la máquina para correr a medida que le guía a través de una efectiva sesión de ejercicios.

Usted puede incluso escuchar su música favorita de entrenamiento o audiolibros con el sistema de sonido de la consola, mientras realiza los ejercicios.

Para encender la corriente, vea la página 18. **Para usar la función manual**, vea la página 18. **Para utilizar un entrenamiento incluido**, vea la página 20. **Para usar la función de información**, vea la página 21. **Para usar el sistema de sonido**, vea la página 21.

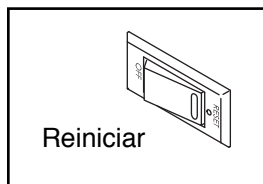
Nota: La consola puede mostrar la velocidad y la distancia en kilómetros o millas. Para ver qué unidad de medida está seleccionada, vea LA FUNCIÓN DE INFORMACIÓN en la página 21. Por cuestiones de simplicidad, todas las instrucciones de este manual se refieren a millas.

IMPORTANTE: Si quedan láminas de plástico sobre la consola, retírelas. Para evitar que se produzcan daños en la plataforma para caminar, póngase calzado deportivo limpio al usar la máquina para correr. La primera vez que use la máquina para correr, observe la alineación de la banda para caminar, y céntrela si es que es necesario (vea la page 24).

CÓMO ENCENDER LA CORRIENTE

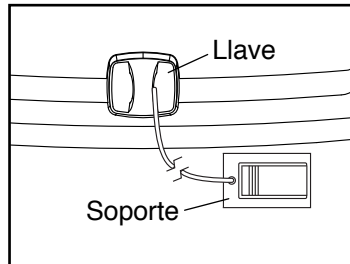
IMPORTANTE: Si la máquina para correr ha sido expuesta a bajas temperaturas, deje que alcance la temperatura ambiente antes de encenderla. De lo contrario las pantallas de la consola u otros componentes eléctricos pueden resultar dañados.

Enchufe el cable eléctrico (vea la página 16). A continuación, localice el interruptor en la máquina para correr, cerca del cable eléctrico. Pulse el interruptor para colocarlo en la posición Reset (reiniciar).



IMPORTANTE: La consola presenta una función de demostración en pantalla diseñada para ser usada si la máquina para correr está siendo exhibida en algún establecimiento comercial. Si los monitores se iluminan cuando usted enchufa el cable eléctrico y coloca el interruptor en la posición Reset, se activa la función de demostración. Para apagar la función de demostración, mantenga pulsado el botón Stop (parar) durante algunos segundos. Si los monitores permanecen encendidos, vea LA FUNCIÓN DE INFORMACIÓN en la página 21 para desactivar la función de demostración.

Luego, párese en los rieles para los pies de la máquina para correr. Identifique el gancho conectado a la llave y deslícelo por el cinturón de su ropa. Luego, inserte la llave en la consola.



Tras unos instantes, las pantallas se encenderán. **IMPORTANTE:** En caso de emergencia, es posible sacar la llave de la consola, lo que provoca que la banda para caminar disminuya la velocidad hasta detenerse. Pruebe el gancho cuidadosamente dando unos pasos hacia atrás; si la llave no sale de la consola, ajuste la posición del gancho.

CÓMO USAR LA FUNCIÓN MANUAL

1. Inserte la llave dentro de la consola.

Vea CÓMO ENCENDER LA CORRIENTE, a la izquierda.

2. Seleccione la función manual.

Cuando inserte la llave, la función manual se seleccionará. Si no se ha seleccionado la función manual, pulse el botón Manual en la consola.

3. Inicie la banda para caminar.

Para comenzar la banda para caminar, presione el botón Start (comenzar), el botón para aumentar Speed (la velocidad), o uno de los botones de velocidad numerados del 1 al 10.

Si pulsa el botón Start o el botón para aumentar la velocidad, la banda para caminar comenzará a moverse a 1 mph. A medida que realiza el ejercicio, cambie la velocidad de la banda para caminar, según lo desee, pulsando los botones para aumentar o disminuir la velocidad. Cada vez que pulse uno de los botones, el nivel de velocidad cambiará en 0,1 mph; si mantiene pulsado el botón, el nivel de velocidad cambiará en incrementos de 0,5 mph. Nota: Tras pulsar el botón, puede que la banda para caminar tarde un tiempo para alcanzar el ajuste de velocidad seleccionado.

Si pulsa uno de los botones Speed numerados, la banda para caminar cambiará gradualmente su velocidad hasta alcanzar la velocidad seleccionada.

Para detener la banda para caminar, pulse el botón Stop (parar). La hora comenzará a destellar intermitentemente en la pantalla. Para reiniciar la banda para caminar, pulse el botón Start (comenzar) o el botón para aumentar Speed (velocidad).

4. Cambie la inclinación de la máquina para correr como lo desee.

Para cambiar la inclinación de la máquina para correr, pulse los botones para aumentar y disminuir Incline (inclinación) o uno de los botones Incline (inclinación) numerados del 0 al 10. Cada vez que pulsa uno de los botones, la máquina para correr se ajustará gradualmente el ajuste de inclinación seleccionado.

5. Siga su progreso con las pantallas.

Pantalla Time/Distance (tiempo/distancia): Al seleccionar la función manual, esta pantalla mostrará el tiempo transcurrido. Cuando se selecciona un entrenamiento, la pantalla mostrará el tiempo restante del entrenamiento en lugar del tiempo transcurrido. La pantalla mostrará también la distancia que ha recorrido caminando o corriendo.

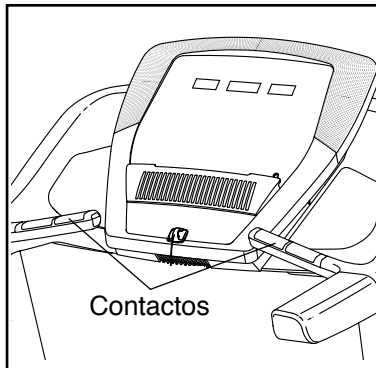
Pantalla Incline/Calories (inclinación/calorías): Esta pantalla mostrará el ajuste de inclinación durante varios segundos, cada vez que se modifica la inclinación. Esta pantalla mostrará también la cantidad aproximada de calorías que ha quemado.

Pantalla Heart Rate/Speed (ritmo cardíaco/velocidad): Esta pantalla mostrará su ritmo cardíaco cuando use el monitor de ritmo cardíaco del mango. Esta pantalla mostrará también la velocidad de la banda para caminar.

Para reiniciar las pantallas, pulse el botón Stop (parar), extraiga la llave y vuelva a insertarla.

6. Si lo desea, mida su ritmo cardíaco.

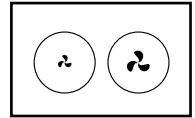
Antes de usar el monitor de ritmo cardíaco del mango, retire las láminas de plástico transparente de los contactos metálicos de la barra de pulso. Además, asegúrese de que sus manos estén limpias.



Para medir su ritmo cardíaco, **párese sobre los rieles para los pies** y sostenga la barra de pulso con las palmas de las manos sobre los contactos de metal; **evite mover las manos**. Cuando se detecta su pulso, uno o dos guiones aparecerán y después se mostrará su ritmo cardíaco. **Para lograr una lectura de su ritmo cardíaco lo más precisa posible, continúe sujetando los contactos durante unos 15 segundos.**

7. Si lo desea, encienda el ventilador.

El ventilador tiene varias velocidades. Presione los botones del ventilador repetidamente para seleccionar una velocidad o para apagar el ventilador.



8. Cuando usted termine de hacer ejercicios, retire la llave de la consola.

Párese en los rieles para los pies, pulse el botón Stop y **ajuste la inclinación de la máquina para correr a cero. El nivel de inclinación deberá estar en cero para evitar que la máquina para correr sufra daños cuando se pliegue en la posición de almacenamiento.** A continuación, extraiga la llave de la consola y guarde la llave en un lugar seguro.

Cuando termine de utilizar la máquina para correr, coloque el interruptor en posición Off (apagado) y desenchufe el cable eléctrico. **IMPORTANTE: Si no lo hace, los componentes eléctricos de la máquina pueden desgastarse antes de tiempo.**

CÓMO USAR UN ENTRENAMIENTO INCLUIDO

1. Inserte la llave dentro de la consola.

Vea CÓMO ENCENDER LA CORRIENTE en la page 18.

2. Seleccione un entrenamiento incluido.

Para seleccionar un entrenamiento incluido, pulse repetidamente el botón Calorie (calorías), el botón Intensity (intensidad), el botón Speed (velocidad) o el botón Incline (inclinación) hasta que se muestre el entrenamiento deseado en la pantalla.

Cuando seleccione un entrenamiento incluido, las pantallas mostrarán la inclinación máxima, la velocidad máxima y la duración del entrenamiento.

3. Empiece el entrenamiento.

Para comenzar el entrenamiento, pulse el botón Start (comenzar) o el botón Speed (velocidad) para aumentar la velocidad. Un momento después que presione el botón, la máquina para correr automáticamente se ajustará a los primeros ajustes de velocidad e inclinación del entrenamiento. Sostenga las barandas y comience a caminar.

Cada entrenamiento está dividido en varios segmentos. Cada segmento viene programado con una velocidad y una inclinación. Nota: Para segmentos consecutivos se podrá programar el mismo ajuste de velocidad y/o inclinación.

Si el ajuste de velocidad o inclinación es demasiado alto o demasiado bajo en algún momento del entrenamiento, usted puede anularlo manualmente pulsando los botones Speed o Incline; **sin embargo, cuando se inicie el siguiente segmento del entrenamiento, la máquina para correr se ajustará automáticamente a los ajustes de velocidad e inclinación correspondientes a ese segmento.**

Para parar el entrenamiento en cualquier momento, oprima el botón Stop (parar). La hora comenzará a destellar intermitentemente en la pantalla. Para comenzar nuevamente el entrenamiento pulse el botón Start o el botón para aumentar Speed. La banda para caminar comenzará a moverse a 1 mph. Al comenzar el siguiente segmento del entrenamiento, la máquina para correr se ajustará automáticamente a la velocidad e inclinación del próximo segmento.

4. Siga su progreso con las pantallas.

Vea el paso 5 en la página 19.

5. Si lo desea, mida su ritmo cardíaco.

Vea el paso 6 en la página 19.

6. Si lo desea, encienda el ventilador.

Vea el paso 7 en la página 19.

7. Cuando usted termine de hacer ejercicios, retire la llave de la consola.

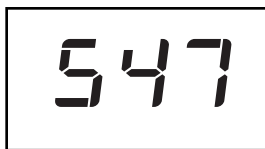
Vea el paso 8 en la página 19.

LA FUNCIÓN DE INFORMACIÓN

La consola ofrece una función de información que mantiene un seguimiento del total de horas que la máquina para correr ha estado funcionando, así como el total de millas recorridas por la banda para caminar. La función de información también le permite elegir entre millas o kilómetros como unidad de medida.

Para seleccionar la función de información, mantenga pulsado el botón Stop (parar) mientras inserte la llave en la consola y luego suelte el botón Stop. Cuando se selecciona la función de información, se muestra la siguiente información:

La pantalla Incline/Calories (inclinación/calorías) mostrará el número total de horas que se ha usado la máquina para correr.



La pantalla Time/Distance (tiempo/distancia) mostrará el número total de millas (o kilómetros) recorridos por la banda para caminar.



La pantalla Heart Rate/Speed (ritmo cardíaco/velocidad) muestra la letra "E" para indicar que se han seleccionado las millas inglesas como unidad o una "M" para los kilómetros. Si desea cambiar la unidad de medida, pulse el botón Speed (velocidad) para aumentar la velocidad.

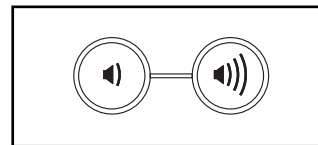


Para salir de la función de información, retire la llave de la consola.

CÓMO USAR EL SISTEMA DE SONIDO

Para reproducir música o audiolibros a través del sistema de sonido de la consola, mientras realiza el ejercicio, conecte un cable de audio con ambos extremos machos de 3,5 mm (no incluido), en la toma de la consola y en una toma de su reproductor MP3, reproductor de CD u otro reproductor personal de audio; **asegúrese de que el cable de audio esté bien conectado. Nota: Para comprar un cable de audio visite la tienda de electrónica de su localidad.**

A continuación, pulse el botón de reproducción de su reproductor personal de audio. Ajuste el volumen utilizando los botones para aumentar y disminuir el volumen de la consola o el control correspondiente de su reproductor personal de audio.



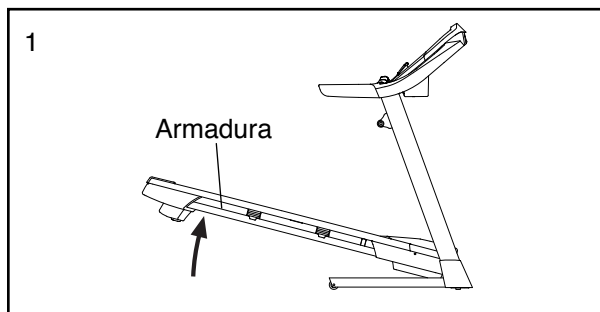
Si está usando un lector personal de CD y el CD se salta, ponga el lector de CD en el piso u otra superficie plana en lugar de en la consola.

CÓMO PLEGAR Y MOVER LA MÁQUINA PARA CORRER

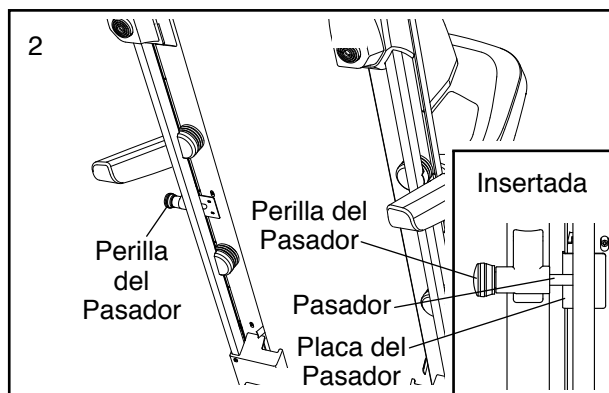
CÓMO PLEGAR LA MÁQUINA PARA CORRER

Para evitar que se dañe la máquina para correr, ajuste la inclinación a cero antes de plegarla. A continuación, extraiga la llave y desenchufe el cable eléctrico. **PRECAUCIÓN:** Usted debe poder levantar cómodamente 45 lbs (20 kg) para elevar, bajar o mover la máquina para correr.

1. Sostenga la armadura de metal firmemente en el sitio que se muestra con la flecha hacia abajo. **PRECAUCIÓN:** No sujete la armadura por los rieles plásticos para los pies. Asegúrese de flexionar las piernas y de mantener la espalda derecha al elevar la armadura hasta aproximadamente la mitad de su recorrido hasta la posición vertical.



2. Sujete la armadura firmemente con su mano derecha. Tire de la perilla del seguro hacia la izquierda y sosténgala. Levante la armadura hasta que la placa del pasador esté alineado con el perno del pasador. Luego suelte suavemente la perilla del pasador; asegúrese de que el pasador esté apoyado sobre la placa del pasador.

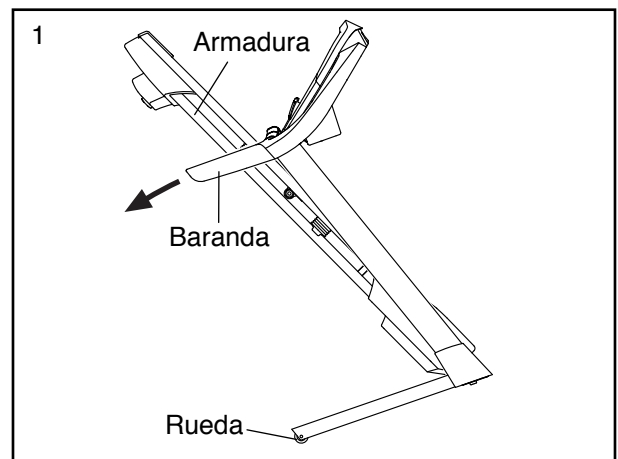


Para proteger el suelo o la alfombra de daño, coloque un tapete debajo de la máquina para correr. Guarde su máquina para correr alejado de la luz directa del sol. No la deje en la posición de almacenamiento a temperaturas de más de 30° C (85° F).

COMO MOVER LA MÁQUINA PARA CORRER

Antes de mover la máquina para correr, pliéguela como se describe a la izquierda. **PRECAUCIÓN:** Asegúrese de que la perilla del pasador quede bloqueado en la posición de almacenamiento. Para mover la máquina para correr puede que se necesiten dos personas.

1. Sostenga la armadura y una de las barandas y coloque un pie contra una de las ruedas.



2. Tire de la baranda hacia atrás hasta que la máquina para correr se deslice sobre las ruedas y muévela con cuidado a la ubicación deseada. **PRECAUCIÓN:** No mueva la máquina para correr sin inclinarla hacia atrás, no tire de la armadura y no mueva la máquina para correr sobre una superficie irregular.
3. Coloque un pie contra una de las ruedas y baje con cuidado la máquina para correr.

CÓMO BAJAR LA MÁQUINA PARA CORRER PARA EL USO

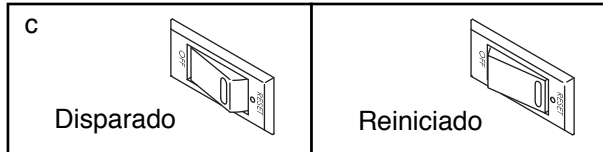
1. **Vea el dibujo 2.** Sostenga el extremo superior de la máquina para correr con su mano derecha como se muestra. Tire de la perilla del seguro hacia la izquierda y sosténgala. Luego baje la armadura hasta sobrepasar el perno el pasador. Asegúrese de que el perno no golpee contra el riel para los pies. A continuación, suelte la perilla del pasador.
2. **Vea el dibujo 1 a la izquierda.** Sostenga la armadura de metal firmemente con las dos manos y bájela hacia el piso. **PRECAUCIÓN:** No sostenga la armadura por los rieles plásticos para los pies y no la deje caer. Doble las rodillas y mantenga derecha la espalda.

SOLUCIÓN DE PROBLEMAS

La mayoría de los problemas con su máquina para correr se pueden solucionar siguiendo estos pasos de abajo. Busque el síntoma correspondiente y siga los pasos que se listan. Si necesita asistencia adicional, véase la portada de este manual.

SÍNTOMA: La máquina no se enciende

- Asegúrese de que el cable eléctrico esté enchufado a un protector de alteraciones y que el protector de alteraciones esté debidamente conectado a tierra (vea la página 16). Utilice solamente un protector contra sobretensiones de salida única que cumpla todas las especificaciones descritas en la página 16. **IMPORTANTE: La máquina para correr no es compatible con tomacorrientes eléctricos equipados con RCD.**
- Después de enchufar el cable eléctrico, asegúrese de que la llave está introducida en la consola.
- Verifique el interruptor en la máquina para correr, cerca del cable eléctrico. Si el interruptor está hacia fuera como se indica, el interruptor ha saltado. Para reactivar el interruptor, espere unos cinco minutos y luego pulse el interruptor hacia adentro.



SÍNTOMA: La máquina se apaga mientras está en uso

- Verifique el interruptor (vea el diagrama de arriba). Si el interruptor saltó, espere cinco minutos y a continuación pulse el interruptor nuevamente.
- Asegúrese de que el cable eléctrico esté conectado. Si el cable eléctrico está enchufado, desconéctelo, espere cinco minutos y vuelva a conectarlo.
- Extraiga la llave de la consola y luego vuelva a insertarla.
- Si la máquina para correr todavía no funciona, vea la portada de este manual.

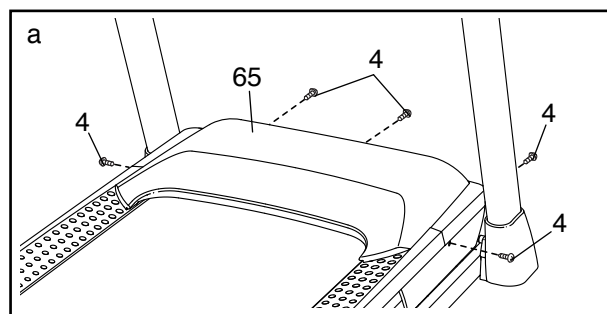
SÍNTOMA: Las pantallas de la consola permanecen encendidas cuando retira la llave de la consola

- La consola presenta una función de demostración de pantalla diseñada para ser usada si la máquina

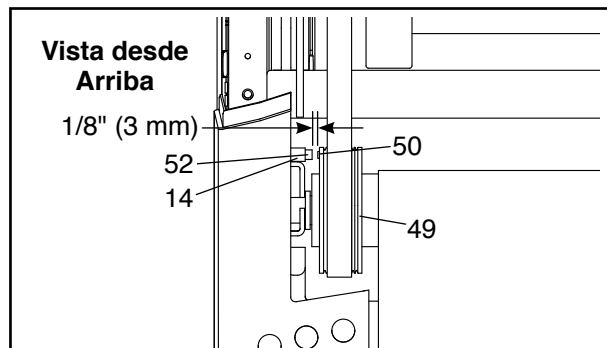
para correr está siendo exhibida en algún establecimiento comercial. Si las pantallas permanecen encendidas cuando usted retira la llave, la función de demostración está activada. Para apagar la función de demostración, mantenga pulsado el botón Stop (parar) durante algunos segundos. Si las pantallas todavía permanecen encendidas, vea LA FUNCIÓN DE INFORMACIÓN en la página 21 para apagar la función de demostración.

SÍNTOMA: Las pantallas de la consola no funcionan correctamente

- Quite la llave de la consola y **DESENCHUFE EL CABLE ELÉCTRICO**. A continuación, retire los cinco Tornillos #8 x 3/4" (4) y pivote con cuidado la Cubierta del Motor (65) para retirarla.



Localice el Interruptor de Lengüeta (52) y el Imán (50) del lado izquierdo de la Polea (49). Gire la Polea hasta que el Imán quede alineado con el Interruptor de Lengüeta. **Asegúrese de que el espacio entre el Imán y el Interruptor de Lengüeta sea de aproximadamente 1/8 de pulgada (3 mm)**. En caso necesario, afloje el Tornillo de Cabeza Segmentada #8 x 3/4" (14), mueva levemente el Interruptor de Lengüeta y, a continuación, vuelva a apretar el Tornillo. Vuelva a colocar la Cubierta del Motor (no se muestra) con los Tornillos #8 x 3/4" y haga funcionar la máquina para correr durante unos minutos para verificar que la lectura de velocidad sea correcta.

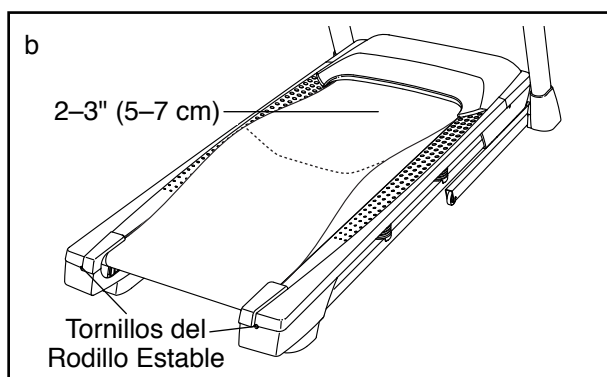


SÍNTOMA: La inclinación de la máquina para correr no cambia correctamente

- a. Mantenga pulsado el botón Stop (parar) y el botón para aumentar Speed (velocidad), inserte la llave en la consola, y luego suelte ambos botones. Luego, pulse el botón Stop y luego el botón para aumentar o disminuir Incline (la Inclinación). La máquina para correr subirá automáticamente al nivel de inclinación máximo y luego regresará al nivel mínimo. Esto calibrará el sistema de inclinación. Si la inclinación no se calibra, pulse el botón Stop y luego vuelva a pulsar el botón para aumentar o disminuir la inclinación otra vez. Cuando se calibre el sistema de inclinación, retire la llave de la consola.

SÍNTOMA: La banda para caminar disminuye de velocidad cuando se camina sobre ella

- a. Solo utilice supresores contra sobretensiones que cumplan con las especificaciones descritas en la página 16.
- b. Si la banda para caminar se aprieta demasiado, el buen funcionamiento de su máquina para correr puede disminuir y la banda para caminar puede quedar dañada. Extraiga la llave y **DESCONECTE EL CABLE ELÉCTRICO**. Usando la llave hexagonal, gire los dos tornillos de ajuste del rodillo estable en sentido contrario a las agujas del reloj, dando 1/4 de vuelta. Cuando la banda para caminar esté apretada correctamente, debería poder levantar cada lado de la banda para caminar entre 2" a 3" (5 a 7 cm) de la plataforma para caminar. Mantenga siempre la banda para caminar centrada. Luego enchufe el cable eléctrico, inserte la llave y ponga en funcionamiento la máquina para correr durante algunos minutos. Repita esta operación hasta que la banda para caminar esté debidamente tensionada.



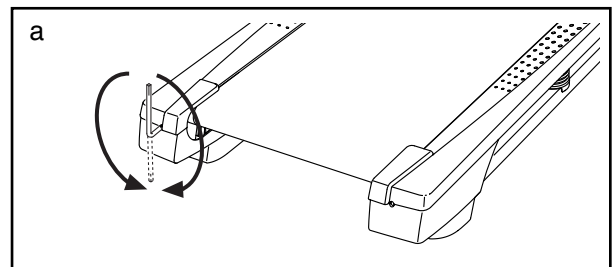
- c. Su máquina para correr presenta una banda para caminar cubierta con lubricante de alto rendimiento. **IMPORTANTE: Nunca aplique aerosol de silicona ni otras sustancias a la banda para caminar ni a la plataforma para caminar a menos que un representante de servicio autorizado**

se lo indique. Esto puede deteriorar la banda para caminar y causar desgaste excesivo. Si sospecha que la banda para caminar necesita más lubricante, vea la portada de este manual.

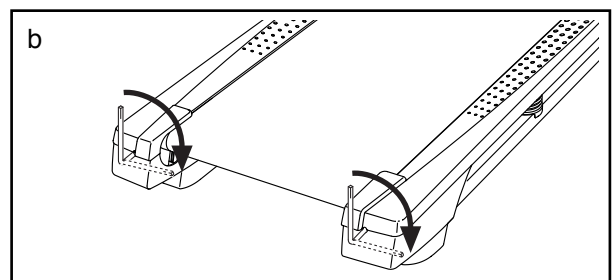
- d. Si la banda para caminar continúa perdiendo velocidad cuando se camina sobre ella, por favor vea la portada de este manual.

SÍNTOMA: La banda está descentrada o resbala cuando se camina sobre ella

- a. Si la banda para caminar no está centrada, primero retire la llave, y **DESENCHUFE EL CABLE ELÉCTRICO**. Si la banda para caminar se ha movido a la izquierda, use la llave hexagonal para girar el tornillo izquierdo del rodillo estable 1/2 vuelta en sentido horario. Si la banda para caminar se ha movido a la derecha, gire el tornillo del rodillo estable izquierdo en sentido antihorario 1/2 vuelta. Tenga cuidado de no ajustar demasiado la banda para caminar. Luego enchufe el cable eléctrico, inserte la llave y ponga en funcionamiento la máquina para correr durante algunos minutos. Repita esta operación hasta que la banda para caminar esté centrada.



- b. Si la banda para caminar resbala cuando se esté caminando en ella, primero retire la llave y **DESENCHUFE EL CABLE ELÉCTRICO**. Usando la llave hexagonal, gire 1/4 de vuelta ambos tornillos del rodillo estable en sentido horario. Cuando la banda para caminar esté apretada correctamente, usted debe poder levantar cada lado de la banda para caminar de 2" a 3" pulgadas (5 a 7 cm) de la plataforma para caminar. Mantenga siempre la banda para caminar centrada. A continuación, enchufe el cable eléctrico, inserte la llave y camine con cuidado sobre la máquina para correr durante algunos minutos. Repita esta operación hasta que la banda para caminar esté debidamente tensionada.



GUÍA DE EJERCICIOS

⚠ PRECAUCIÓN: Antes de iniciar éste o cualquier programa de ejercicios consulte con su médico. Esto es especialmente importante para personas de edades superiores a 35 años, o para aquellos que hayan presentado problemas de salud.

El sensor de pulso no es un dispositivo médico. Varios factores pueden afectar la precisión de las lecturas del ritmo cardíaco. El sensor de pulso está previsto sólo como ayuda para los ejercicios, determinando las tendencias generales de su ritmo cardíaco.

Estas indicaciones le ayudarán a planificar su programa de ejercicios. Para información detallada sobre los ejercicios consiga un libro acreditado o consulte con su médico. Recuerde que una nutrición y un descanso adecuados son esenciales para obtener resultados satisfactorios.

INTENSIDAD DE LOS EJERCICIOS

Lo mismo si su objetivo es quemar grasa que si lo es fortalecer su sistema cardiovascular, la clave para alcanzar los resultados es hacer ejercicios con la intensidad adecuada. Usted puede basarse en su ritmo cardíaco para encontrar el nivel de intensidad adecuado. El esquema que se presenta más abajo muestra los ritmos cardíacos recomendados para quemar grasa y hacer ejercicios aeróbicos.

165	155	145	140	130	125	115	♥
145	138	130	125	118	110	103	♥
125	120	115	110	105	95	90	♥
20	30	40	50	60	70	80	

Para encontrar el nivel de intensidad adecuado, busque su edad en la parte inferior del esquema (las edades se redondean al múltiplo de 10 más cercano). Los tres números que se listan encima de su edad definen su “zona de entrenamiento.” El número más pequeño es el ritmo cardíaco cuando se quema grasa, el número intermedio es el ritmo cardíaco cuando se quema la máxima cantidad de grasa y el número más grande es el ritmo cardíaco cuando se realizan ejercicios aeróbicos.

Quemar Grasa—Para quemar grasa eficientemente, debe hacer ejercicios a un nivel de intensidad bajo durante un periodo de tiempo mantenido. Durante los primeros minutos de ejercicio su cuerpo utiliza las *calorías de los carbohidratos* para obtener energía. Sólo tras los primeros minutos de ejercicio su cuerpo comienza a utilizar las *calorías de grasa* almacenada para obtener energía. Si su objetivo es quemar grasa, ajuste la intensidad de sus ejercicios hasta que el ritmo cardíaco esté próximo al número más bajo de su zona de entrenamiento. Para quemar la máxima cantidad de grasa, realice los ejercicios con su ritmo cardíaco cerca del número intermedio de su zona de entrenamiento.

Ejercicios Aeróbicos—Si su objetivo es fortalecer su sistema cardiovascular, debe realizar ejercicios aeróbicos, una actividad que requiere grandes cantidades de oxígeno durante periodos de tiempo prolongados. Para realizar ejercicios aeróbicos ajuste la intensidad de sus ejercicios hasta que su ritmo cardíaco esté próximo al número más alto de su zona de entrenamiento.

GUÍAS DE ENTRENAMIENTO

Calentamiento—Comience estirando y ejercitando ligeramente los músculos entre 5 y 10 minutos. El calentamiento aumenta su temperatura corporal, su frecuencia cardiaca y su circulación, preparándole para los ejercicios.

Ejercicio en la Zona de Entrenamiento—Realice ejercicios durante 20 a 30 minutos con su ritmo cardíaco en su zona de entrenamiento. (Durante las primeras semanas de su programa de ejercicios no mantenga su ritmo cardíaco en su zona de entrenamiento durante más de 20 minutos.) Respire regularmente y profundamente mientras hace ejercicios; nunca contenga la respiración.

Relajación—Termine con estiramientos entre 5 y 10 minutos. El estiramiento aumenta la flexibilidad de sus músculos y le ayuda a evitar problemas posteriores al ejercicio.

FRECUENCIA DE EJERCICIOS

Para mantener o mejorar su forma física, complete tres sesiones de entrenamiento cada semana, con al menos un día de descanso entre sesiones. Tras algunos meses de ejercicio regular, puede completar hasta cinco sesiones de entrenamiento cada semana si lo desea. Recuerde, la clave para el éxito es hacer de los ejercicios una parte regular y agradable de su vida diaria.

ESTIRAMIENTOS RECOMENDADOS

La forma correcta de realizar algunos estiramientos básicos se muestra en el dibujo de la derecha. Muévase lentamente cuando se estire—nunca se mesa.

1. Estiramiento Tocando la Punta de los Pies

Párese flexionando ligeramente sus rodillas y flexione el tronco lentamente hacia delante. Deje que su espalda y sus hombros se relajen a medida que se dobla lo más que pueda hacia la punta de los pies. Cuente hasta 15 y relájese. Repita 3 veces. Estiramientos: Parte posterior del muslo, parte posterior de las rodillas y espalda.

2. Estiramiento de la Parte Posterior del Muslo

Siéntese con una pierna extendida. Dirija la planta del otro pie hacia usted y apóyela contra la parte interna del muslo de su pierna extendida. Flexione el tronco hacia delante lo más que pueda tratando de tocar la punta de los pies. Cuente hasta 15 y relájese. Repita 3 veces para cada pierna. Estiramientos: Parte posterior del muslo, región lumbar e ingle.

3. Estiramiento de los Pantorillas/Tendón de Aquiles

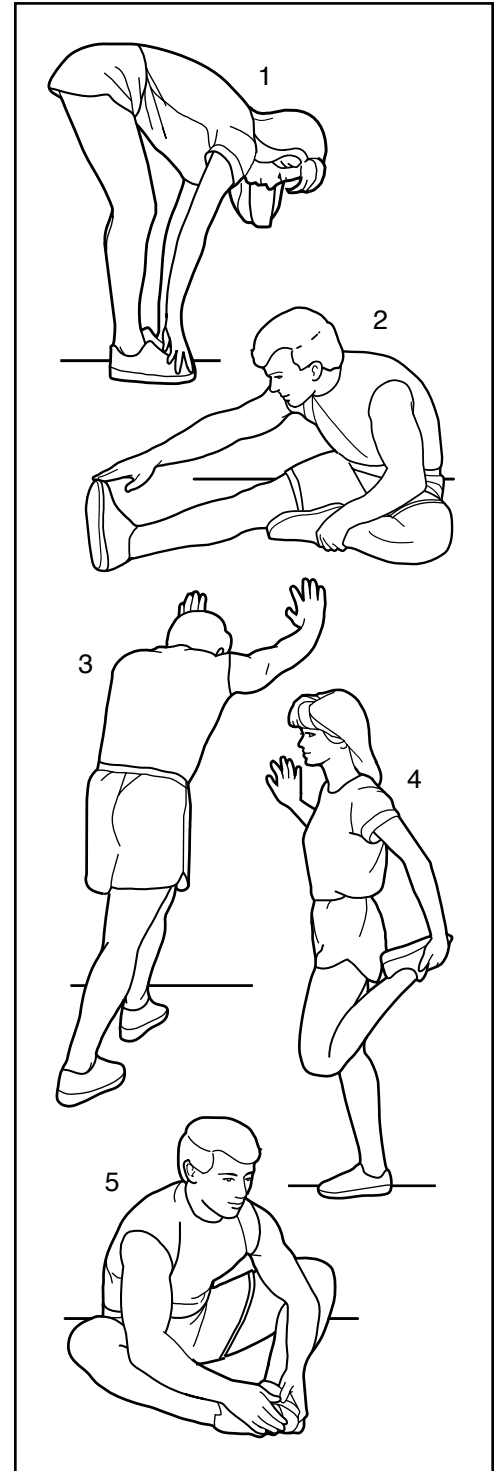
Con una pierna delante y otra detrás, flexione el cuerpo hacia delante y apoye sus manos sobre una pared. Mantenga derecha la pierna que queda detrás y el pie de dicha pierna apoyado completamente en el piso. Flexione la pierna que queda delante y mueva sus caderas hacia la pared. Cuente hasta 15 y relájese. Repita 3 veces para cada pierna. Para estirar más los tendones de Aquiles, flexione también la pierna que queda detrás. Estiramientos: Pantorillas, tendones de Aquiles y tobillos.

4. Estiramiento de los Cuadriiceps

Con una mano apoyada sobre la pared, para mantener el equilibrio, flexione el cuerpo hacia atrás y agarre un pie con su otra mano. Lleve su talón lo más cerca posible de sus glúteos. Cuente hasta 15 y relájese. Repita 3 veces para cada pierna. Estiramientos: Cuadriiceps y músculos de la cadera.

5. Estiramiento de la Parte Interna del Muslo

Sentado con las plantas de los pies unidas y las rodillas hacia afuera. Tire de sus pies lo más que pueda hacia el área de su ingle. Cuente hasta 15 y relájese. Repita 3 veces. Estiramientos: Cuadriiceps y músculos de la cadera.



LISTA DE LAS PIEZAS

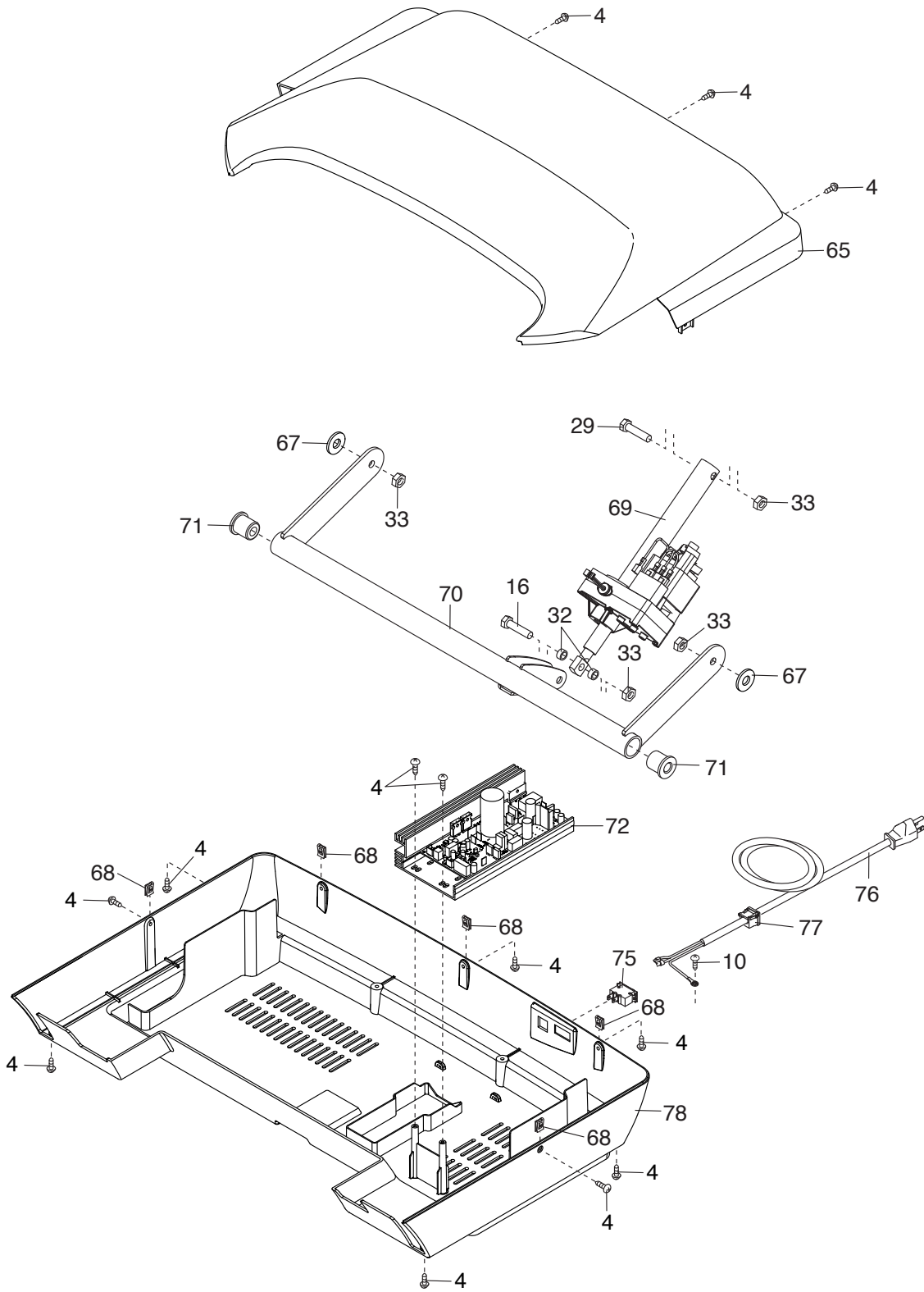
Nº de Modelo GGTL59613.0 R0215A

Nº	Ctd.	Descripción	Nº	Ctd.	Descripción
1	10	Tornillo #8 x 1/2"	50	1	Imán
2	4	Tornillo 1/4" x 1/2"	51	1	Gancho del Interruptor de Lengüeta
3	2	Almohadilla de la Base	52	1	Interruptor de Lengüeta
4	33	Tornillo #8 x 3/4"	53	2	Tornillo 1/4" x 1 1/4"
5	2	Tornillo 5/16" x 1 1/4"	54	1	Motor de Manejo
6	2	Tornillo 1/4" x 4 1/2"	55	1	Correa del Motor
7	6	Tornillo 3/8" x 4"	56	1	Armadura
8	1	Mango de la Baranda Derecha	57	1	Pata Trasera Izquierda
9	2	Tornillo 5/16" x 1 3/4"	58	1	Cable de Tierra de la Consola
10	9	Tornillo Plateado #8 x 1/2"	59	4	Amortiguador de Goma
11	8	Arandela Estrella 5/16"	60	1	Riel de la Pata Derecha
12	4	Tornillo Punta Broca #8 x 1"	61	1	Rodillo del Brazo Estable
13	6	Arandela Estrella 3/8"	62	1	Alojamiento del Pasador
14	11	Tornillo de Cabeza Segmentada #8" x 3/4"	63	1	Montaje del Pasador
15	2	Tornillo 1/4" x 2 1/2"	64	1	Base de la Consola
16	1	Perno 3/8" x 1 1/2"	65	1	Cubierta del Motor
17	2	Perno de la Rueda 3/8" x 1 1/2"	66	4	Parte Inferior de la Amortiguación
18	1	Armadura de la Consola	67	2	Espaciador de la Armadura de Inclinación
19	4	Tornillo #8 x 7/16"	68	5	Gancho de la Cubierta
20	2	Tornillo del Motor 5/16"	69	1	Motor de Inclinación
21	2	Pasador 3/8"	70	1	Armadura de Inclinación
22	2	Perno 3/8" x 1"	71	2	Espaciador de la Armadura
23	4	Perno con Collar 5/16" x 1 3/4"	72	1	Controlador
24	2	Arandela Estrella #8	73	1	Placa del Controlador
25	4	Tornillo #8 x 1"	74	2	Tapa de la Base
26	6	Arandela Estrella 1/4"	75	1	Interruptor
27	1	Bandeja Derecha	76	1	Cable Eléctrico
28	4	Tornillo 5/16" x 2 1/4"	77	2	Ojal Reforzado
29	1	Perno de Cabeza Hexagonal 3/8" x 1 3/4"	78	1	Bandeja Ventral
30	4	Arandela Plana 5/16"	79	1	Mango de la Baranda Izquierda
31	1	Cubierta de la Baranda Derecha	80	1	Consola
32	2	Espaciador del Motor de Inclinación	81	1	Cable del Montante Vertical
33	6	Tuerca de Bloqueo 3/8"	82	1	Cubierta de la Base Izquierda
34	4	Tuerca 5/16"	83	1	Cubierta de la Base Derecha
35	4	Amortiguación Pequeña	84	1	Baranda Derecha
36	1	Bandeja Izquierda	85	1	Baranda Izquierda
37	6	Tornillo #8 x 5/8"	86	2	Atadura de Cables
38	2	Rueda	87	1	Cubierta de la Baranda Izquierda
39	4	Aislador	88	1	Llave/Soporte
40	2	Pata Trasera	89	1	Montante Vertical Izquierdo
41	1	Atajador del Pasador	90	1	Montante Vertical Derecho
42	1	Riel de la Pata Izquierda	91	2	Calcomanía de Advertencia
43	1	Calcomanía de Precaución	92	2	Abrazadera de la Consola
44	1	Plataforma para Caminar	93	1	Barra de Pulso Izquierda
45	1	Banda para Caminar	94	1	Base
46	2	Guía de la Banda	95	1	Cubierta de Pulso Izquierda
47	1	Pata Trasera Derecha	96	1	Barra de Pulso Derecha
48	4	Atadura de Cables	97	1	Cubierta de Pulso Derecha
49	1	Polea/Rodillo de Manejo	*	—	Manual del Usuario

Nota: Las especificaciones están sujetas a cambios sin previo aviso. Para información de cómo solicitar piezas de repuesto, vea la contraportada de este manual. *Estas piezas no están ilustradas.

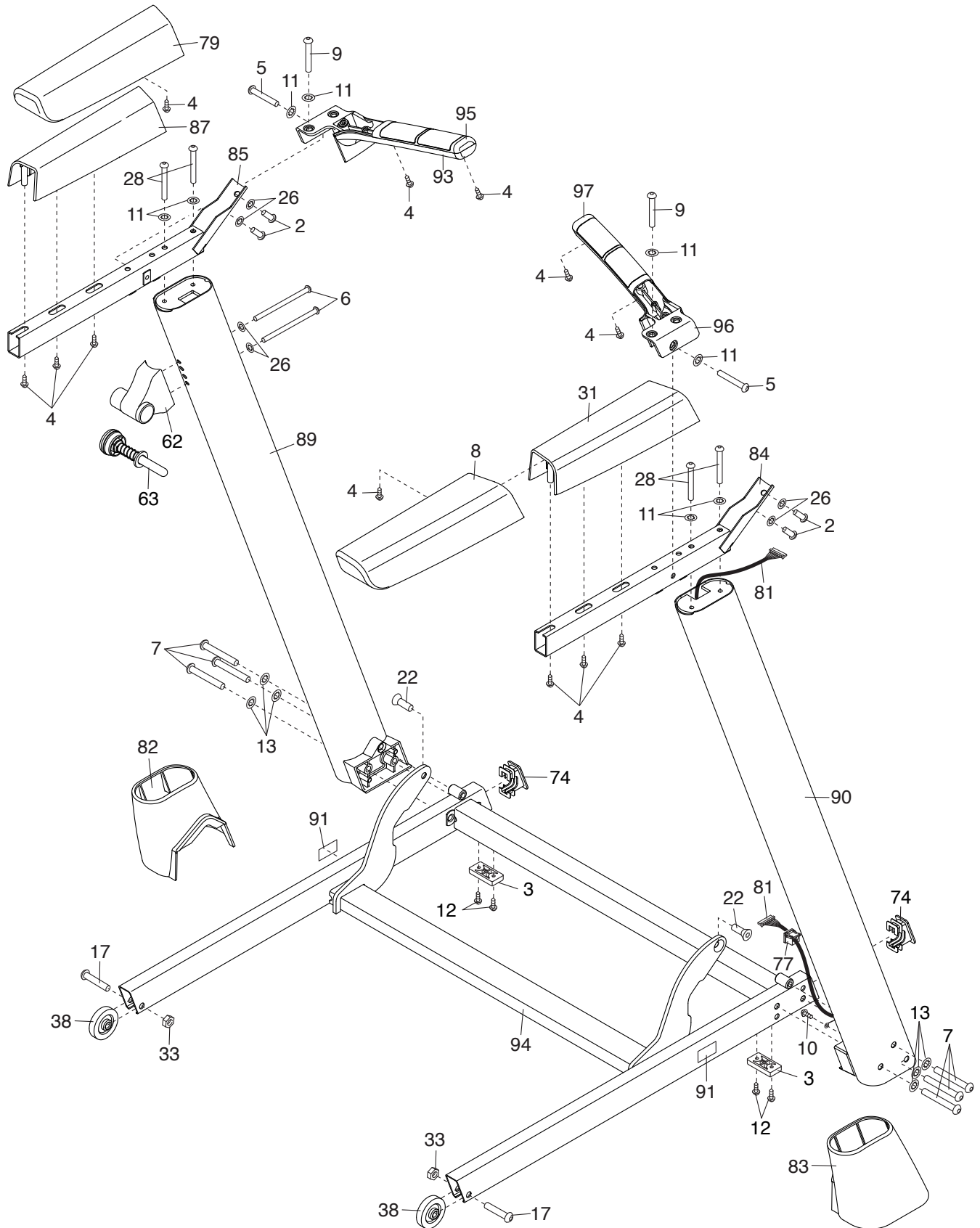
DIBUJO DE LAS PIEZAS B

Nº de Modelo GGTL59613.0 R0215A



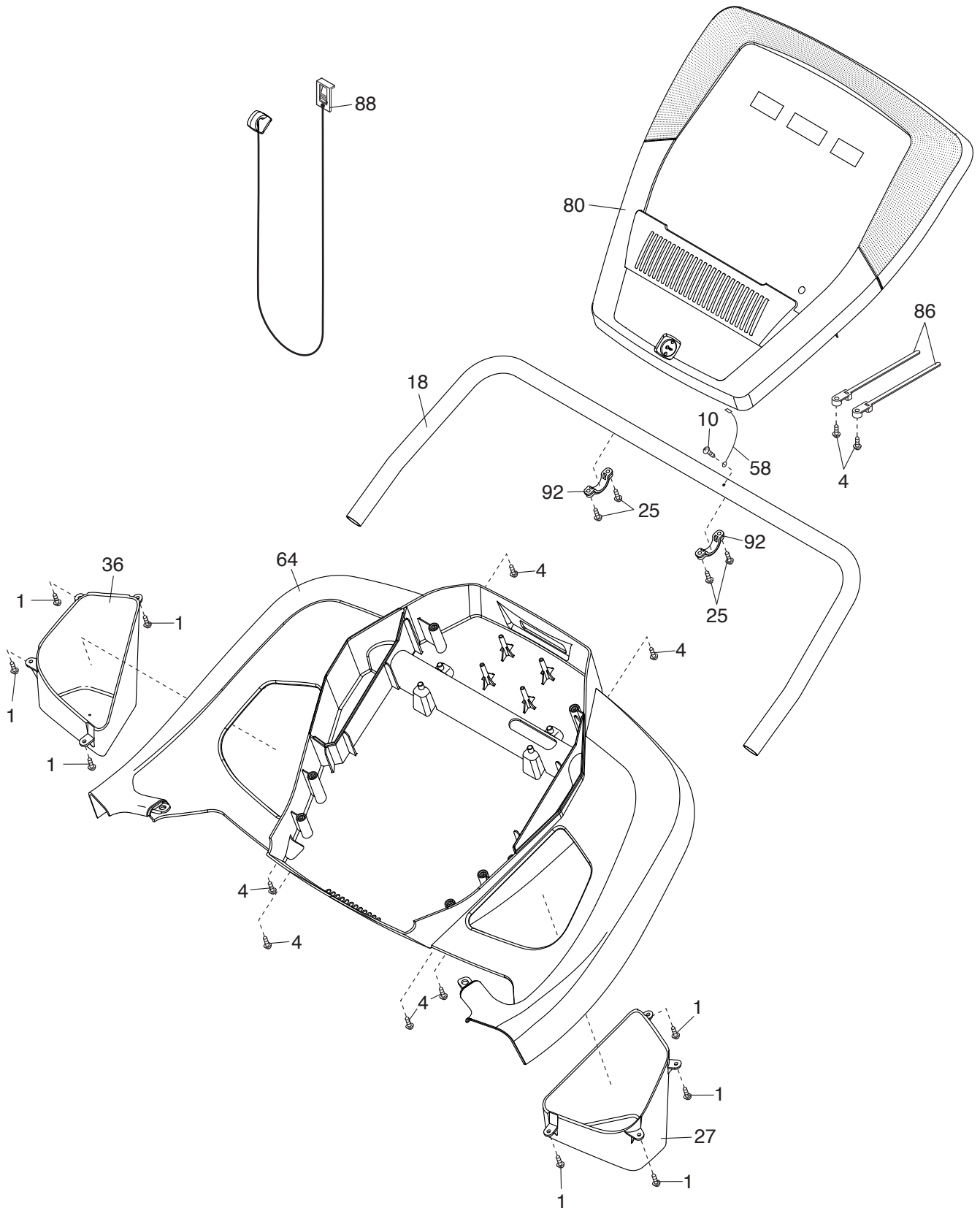
DIBUJO DE LAS PIEZAS C

Model No. GGTL59613.0 R0215A



DIBUJO DE LAS PIEZAS D

Nº de Modelo GGTL59613.0 R0215A



CÓMO ORDENAR PIEZAS DE REPUESTO

Para ordenar piezas de repuesto, por favor vea la portada de este manual. Para ayudarnos a proporcionarle asistencia, por favor esté listo para proporcionar la siguiente información cuando nos contacte:

- el número de modelo y el número de serie del producto (vea la portada de este manual)
- el nombre del producto (vea la portada de este manual)
- el número de la pieza y descripción de la (de las) pieza(s) de reemplazo (vea la LISTA DE LAS PIEZAS y el DIBUJO DE LAS PIEZAS hacia el final de este manual)

GARANTÍA LIMITADA

IMPORTANTE: Debe registrar este producto dentro de 30 días de la fecha de compra para evitar cargos adicionales por servicio rendido bajo la garantía. Comuníquese al 01-800-681-9542 o servicio@iconfitness.com, o vaya a la página de internet www.workoutwarehouse.com/registration.

ICON Health & Fitness, Inc. (ICON) garantiza que este producto esté libre de defectos en fabricación y material, bajo el uso normal y condiciones normales de servicio. Se garantizan las piezas y la mano de obra por un (1) año de la fecha de compra.

Esta garantía se extiende solo al comprador original. La obligación de ICON bajo esta garantía se limita a la reparación y el reemplazo, que será la opción de ICON, del producto por medio de uno de los centros de servicio autorizados. Todas las reparaciones por las cuales se hacen reclamos de garantía, deben ser pre-autorizadas por ICON. Si el producto se envía a un centro de servicio, los cargos de envío desde y hacia el centro de servicio serán la responsabilidad del cliente. El cliente será responsable de pagar un cargo mínimo de envío por piezas de reemplazo enviadas mientras este producto está bajo la garantía. El cliente será responsable por un cargo mínimo de viaje por servicios dados dentro del domicilio. Esta garantía no se extiende a cualquier daño al producto causado durante el envío. Esta garantía será automáticamente anulada si el producto se usa como modelo de demostración en una tienda, si no se siguen todas las instrucciones en este manual, si se abusa el producto o si se usa inapropiadamente o anormalmente, o si se usa el producto con el propósito de comercio o renta. ICON no autoriza alguna otra garantía, más allá de la que se presenta específicamente aquí.

ICON no es responsable o está obligado por daños indirectos, especiales, o como consecuencia que surjan por o en conexión con el uso o el desempeño del producto; daños con respecto a pérdida económica, pérdida de propiedad, pérdida de réditos o beneficios, pérdida de poder disfrutar o usar, o costos de retiro o instalación; u otros daños consecuentes de cualquier naturaleza.

La garantía que se extiende aquí reemplaza cualquier o todas las otras garantías, y cualquier garantía insinuada por la promoción del producto para la venta o el bienestar físico para un propósito particular son limitados en su alcance y duración de los términos que se exponen en ésta. Esta garantía le da derechos legales específicos.