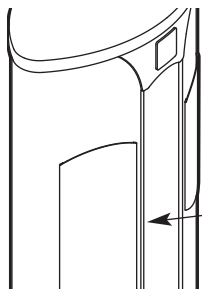


Nº de Modelo GZFI8023.3

Nº de Serie _____

Anote el número de serie en el espacio arriba para referencia en el futuro.



Calcomanía con el Número de Serie (dentro de la torre)

¿PREGUNTAS?

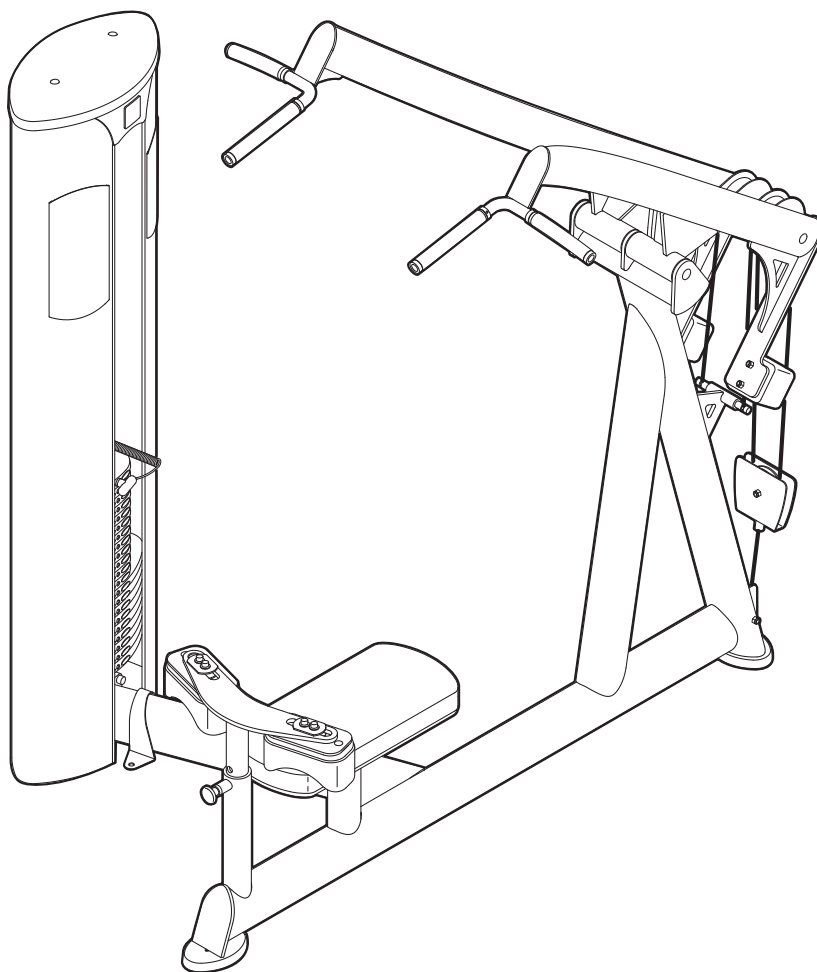
En FreeMotion Fitness, nosotros estamos cometidos a proveer satisfacción completa al cliente. Si tiene alguna pregunta, vea **COMO CONTACTAR EL SERVICIO AL CLIENTE** en la contraportada de este manual.

PRECAUCIÓN

Antes de usar el equipo, lea cuidadosamente todas las advertencias e instrucciones de este manual. Guarde el manual para futuras referencias.

EPIC STRENGTH™ LAT/HIGH ROW

MANUAL DEL USUARIO



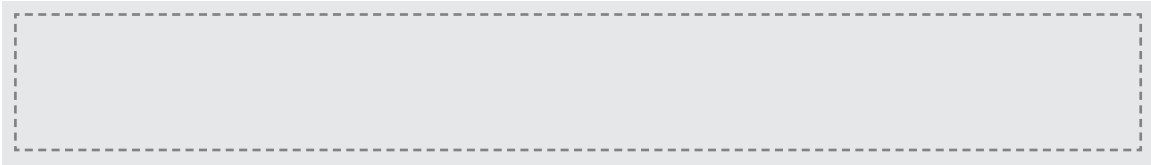
Página de internet

www.freemotionfitness.com

COMO CONTACTAR EL SERVICIO AL CLIENTE

Si tiene más preguntas después de leer este manual, o si requiere ayuda, por favor póngase en contacto con el servicio cliente con la dirección y número de teléfono que aparece abajo. Por favor, tenga presente la siguiente información:

- El NÚMERO DE MODELO del producto (GZFI8023.3).
- El NOMBRE del producto (la máquina de fuerza de EPIC STRENGTH LAT/HIGH ROW).
- El NÚMERO DE SERIE del producto (vea la portada de este manual).
- Al solicitar piezas de repuesto, también necesita el NÚMERO y la DESCRIPCIÓN de la(s) pieza(s) (vea la LISTA DE LAS PIEZAS y el DIBUJO DE LA PIEZAS en las páginas 14 to 15 de este manual).



CONTENIDO

PRECAUCIONES IMPORTANTES	3
COLOCACIÓN DE LAS CALCOMANÍAS DE ADVERTENCIA	4
ANTES DE COMENZAR	5
AJUSTE	6
MANTENIMIENTO	7
DIAGRAMA DE CABLE	12
LISTA DE LAS PIEZAS	14
DIBUJO DE LAS PIEZAS	15
COMO CONTACTAR EL SERVICIO AL CLIENTE	Contraportada

PRECAUCIONES IMPORTANTES

⚠ AVISO: Para reducir el riesgo de heridas graves, lea las siguientes precauciones importantes antes de usar la máquina de fuerza.

1. Lea todas las instrucciones en este manual antes de usar la máquina de fuerza. Use la máquina de fuerza sólo como se describe en este manual.
2. Es la responsabilidad del propietario de que haya suficiente espacio alrededor de la máquina de fuerza para hacer los ejercicios que desea. No coloque otras cosas alrededor de la máquina de fuerza.
3. Usando el tirante sujetador para proveer la estabilidad máxima, sujete la máquina de fuerza al suelo donde se requiera o cuando sea necesario.
4. Use la máquina de fuerza solamente en una superficie nivelada. Cubra el piso debajo de la máquina de fuerza para proteger el piso.
5. Es la responsabilidad del dueño el asegurarse de que todos los usuarios de la máquina de fuerza sean adecuadamente informados de todas las precauciones, que han leído y comprendido todas las calcomanías de precaución y cuidado, y que han sido informados de cómo usar la máquina de fuerza en forma adecuada.
6. Mantenga los niños menores de 12 años y mascotas lejos de la máquina de fuerza en todo momento.
7. Siempre use calzado deportivo para proteger sus pies cuando hace ejercicios.
8. Mantenga las manos y los pies retirados de las piezas móviles. No apoye ni ponga las manos en la máquina de fuerza cuando está en uso.
9. Todos los usuarios de la máquina de fuerza deben ser instruidos de reportar cualquier herida o irregularidad al personal del centro de ejercicios inmediatamente.
10. Asegúrese que los pasadores de pesas estén completamente insertados dentro de las placas de pesas antes de hacer ejercicios.
11. Inspeccione todo los cables, conexiones de cables y poleas antes de cada uso de la máquina de fuerza. Asegúrese que todas las piezas estén apretadas en forma adecuada. Reemplace cualquier pieza gastada o deteriorada inmediatamente.
12. Asegúrese que el cable permanezca dentro de las poleas en todo momento. Si es que el cable se enreda o trava cuando esté haciendo ejercicios, deténgase inmediatamente y asegúrese que el cable esté en las poleas y que nada interfiera con el cable o las poleas.
13. La máquina de fuerza ha sido diseñada para sostener un peso de usuario máximo de 160 kg.
14. Mantenga la máquina de fuerza adentro, alejado de humedad y polvo. No coloque la máquina de fuerza en un garage o patio cubierto o cerca de agua.
15. Si siente dolor o mareos en cualquier momento, deténgase inmediatamente y comience a enfriar el cuerpo.

⚠ AVISO: Antes de iniciar cualquier programa de ejercicios, consulte a su médico. Esto es especialmente importante para personas mayores de 35 años o personas que han tenido problemas previos de salud. ICON no asume responsabilidad por lesiones personales o daño a propiedades sufrido por o a causa del uso de este producto.

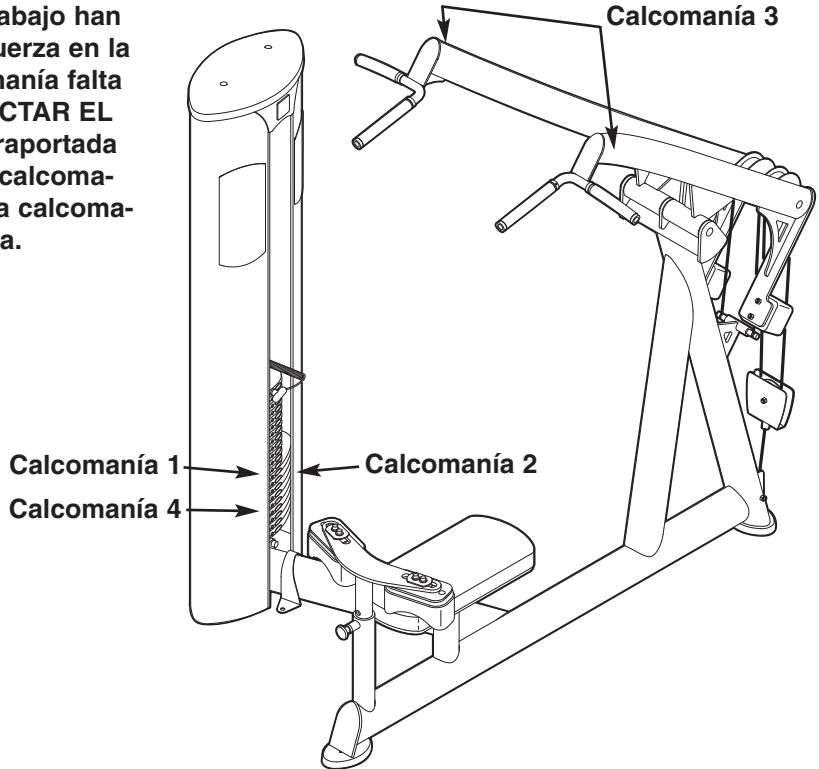
COLOCACIÓN DE LAS CALCOMANÍAS DE ADVERTENCIA

Las calcomanías que se muestra abajo han sido ubicadas en la máquina de fuerza en la ubicación indicada. Si una calcomanía falta o está ilegible, vea **COMO CONTACTAR EL SERVICIO AL CLIENTE** en la contraportada de este manual para ordenar una calcomanía de reemplazo gratis. Aplique la calcomanía en la ubicación que se muestra.

⚠ ADVERTENCIA

- Obtenga un examen médico antes de comenzar un programa de ejercicios.
- Inspeccione la máquina antes de usarla. No la use si la máquina parece estar dañada o inoperable.
- Mantenga el cuerpo y la ropa libre y aclarada de todas las piezas móviles.
- Asegúrese que el pasador para pesas esté completamente insertado.
- **NUNCA** meta el pasador en la pila de pesas en una posición elevada. **NUNCA** use la máquina si se encuentra en esta condición.
- **INSPECCIONE** todos los cables, tirantes, y sus conexiones. No use si cualquier componente se encuentra gastado o dañado.
- No use halteras u otros medios para aumentar la resistencia de peso en incrementos, de otra manera de la que se provee por el fabricante.
- No permita a niños en las máquinas. El uso de la máquina por adolescents se debe supervisar por un adulto conciente de los riesgos.
- Este equipaje será utilizado solo bajo supervisión calificada.
- No quite esta etiqueta. **REEMPLACE SI DAÑADA.**

GZ7003SP



Calcomanía 1
Se muestra en un 70%

⚠ PRECAUCIÓN

El pasador para seleccionar pesas debe estar completamente insertado dentro de la placa de pesas.

GZ7026SP

Calcomanía 2

⚠ PRECAUCIÓN

Mantenga Aclarado

GZ7274SP

Calcomanía 3

⚠ PRECAUCIÓN

MANTÉNGASE RETIRADO DE PIEZAS MÓVILES. EL NO HACERLO PUEDE RESULTAR EN LESIONS A LA PERSONA.

GZ7005SP

Calcomanía 4
Se muestra en un 85%

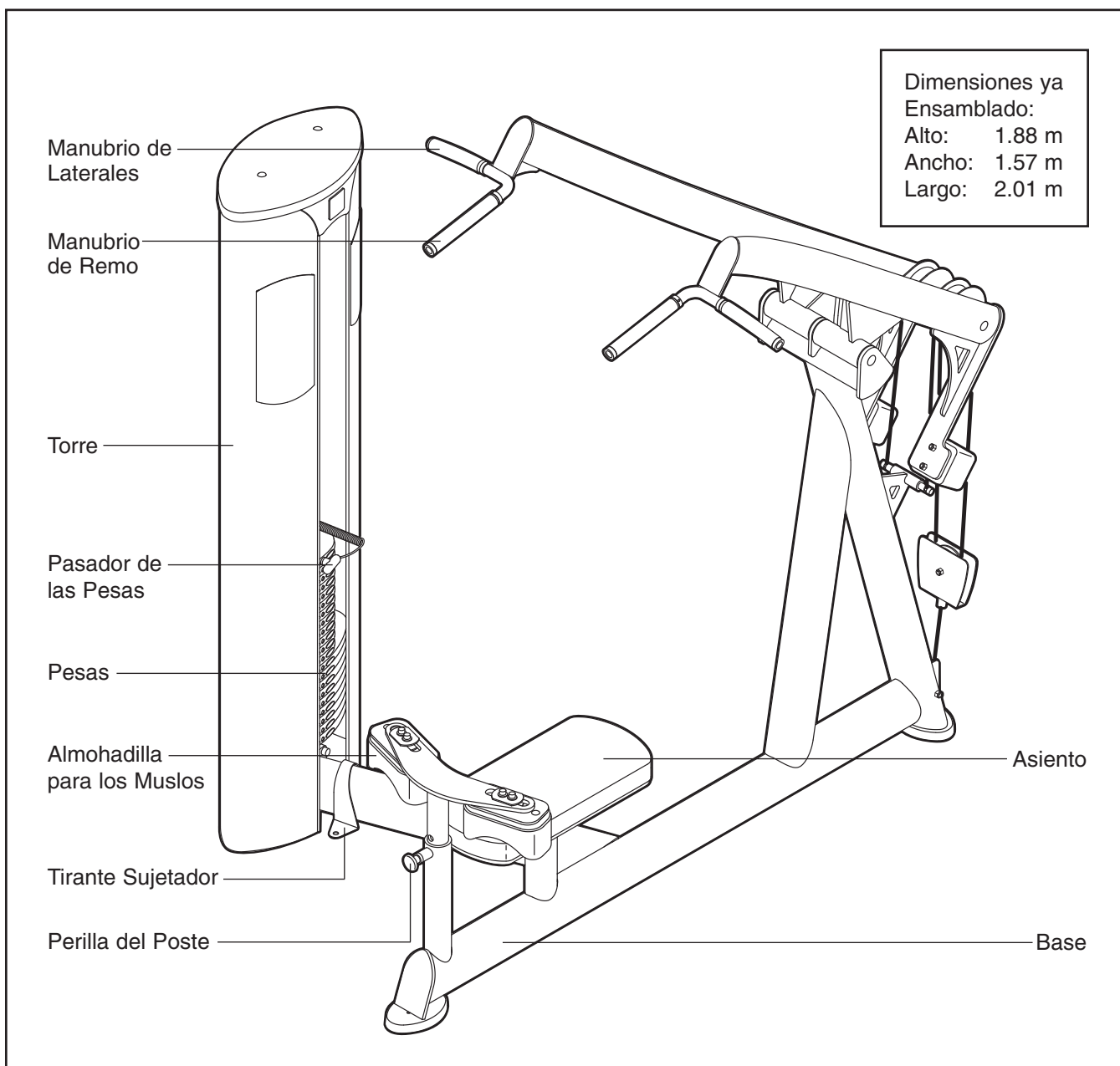
ANTES DE COMENZAR

Gracias por escoger la máquina de fuerza de EPIC STRENGTH™ LAT/HIGH ROW [remo superior de laterales]. El diseño ergonómico con estilo, de la máquina de fuerza y sus características nunca antes vistas ofrecen mejora al entrenamiento de fuerza tradicional. Las características innovadoras y calidad de construcción proveen un producto fiable para su club. Y las soluciones avanzadas para aislar grupos musculares individuales hacen de la máquina de fuerza de LAT/HIGH ROW una herramienta clave para que los miembros alcansen sus metas.

Para su beneficio, lea este manual cuidadosamente antes de usar la maquina de fuerza. Si tiene más

preguntas despues de leer este manual, vea COMO CONTACTAR EL SERVICIO AL CLIENTE en la contraportada de este manual. Para ayudarnos a asistirle, tenga una nota con el número de modelo y serie antes de llamar. El número de modelo es GZF18023.3. El número de serie se puede encontrar en la calcomanía que está pegada en la máquina de fuerza (vea la cubierta frontal de este manual).

Antes de seguir adelante, por favor revise el dibujo de abajo y familiarícese con las piezas que están identificadas.

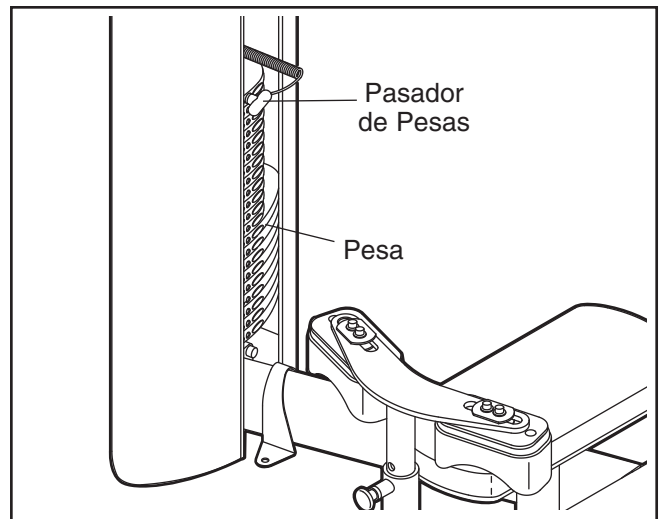


AJUSTE

Esta sección explica como ajustar la máquina de fuerza. Asegúrese que todas las piezas estén apretadas cada vez antes de usar la máquina de fuerza. Reemplace cualquier pieza gastada inmediatamente.

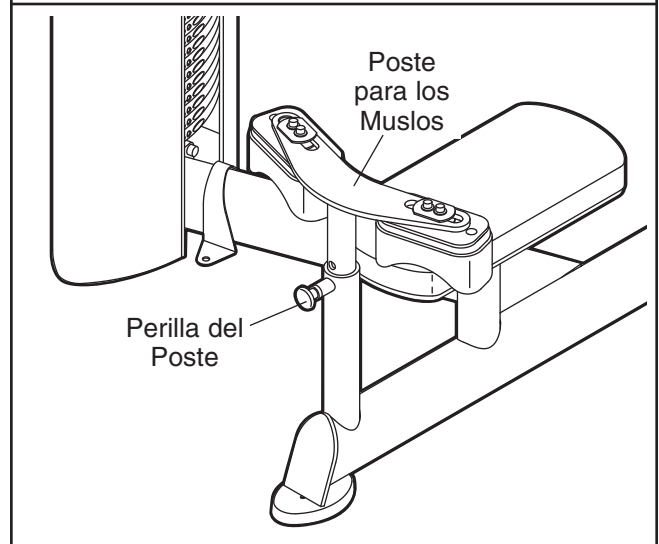
COMO AJUSTAR LA RESISTENCIA

Para cambiar la cantidad de resistencia para su sesión de ejercicios, inserte el pasador de pesas en la pesa que desea. Asegúrese que el pasador de pesas esté completamente insertado en la pila de pesas.



COMO AJUSTAR EL POSTE PARA LOS MUSLOS

Para ajustar el poste para los muslos, tire la perilla del poste y mueva el poste para los muslos a la altura que quiera. Re-engrane la perilla del poste en el poste para los muslos.



MANTENIMIENTO

Para operación segura y sin problemas de su equipo de fortaleza de EPIC STRENGTH, es importante desempeñar mantenimiento preventivo de manera regular. Debe asegurarse que todas las piezas estén apretadas en forma adecuada cada vez que use la máquina de fuerza. Reemplace cualquier pieza desgastada inmediatamente. La máquina de fuerza se puede limpiar con un paño húmedo y un detergente suave, no abrasivo. No use solventes.

Nota: Instruya a todo su personal de la necesidad de hacer inspección y mantenimiento. El personal debe registrar e informar cualquier accidente. Vea COMO CONTACTAR EL SERVICIO AL CLIENTE en la contraportada de este manual por cualquier pregunta o preocupación.

Use solamente piezas originales de EPIC STRENGTH para reparaciones y reemplazos para poder mantener la garantía que viene con su máquina.

FreeMotion Fitness recomienda los siguientes procedimientos:

HORARIO DE MANTENIMIENTO

DIARIAMENTE

1. Tapicería—Limpieza general:

- Limpie usando una tela húmeda con una solución de agua tibia y jabón suave.
- Si es necesario, use un cepillo de cerda suave con la solución.
- Siempre quite la solución de limpieza con una tela húmeda con agua limpia. Enjuague a menudo.

2. Tapicería—Manchas difíciles:

- Rocíe la mancha con limpiador de casa que no es abrasivo como el limpiador FORMULA 409®, SIMPLE GREEN®, u otro producto similar.
- Frote el área levemente y déjela por algunos minutos.
- Enjuague completamente usando una tela húmeda con agua limpia.
- Repita si es necesario con un cepillo de cerda suave.

Método opcional para limpiar manchas difíciles:

- Frote el área suavemente usando una tela húmeda con alcohol.
- Enjuague completamente usando una tela humedecida con agua limpia para quitar los residuos del alcohol.

PRECAUCIÓN: Al usar cualquier producto de limpieza, pruébelo primero en un lugar de la superficie que no se vea para asegurarse que no va a haber daño a la superficie. Siga las instrucciones y adhírase a las precauciones de seguridad de los fabricantes de cada detergente que use.

FreeMotion Fitness y sus vendedores no se pueden hacer responsables por daño o heridas que resulten del uso o abuso de productos de limpieza.

3. Torres y Marcos:

- Limpie usando una tela humedecida con una solución de agua tibia y jabón suave.
- Enjuague y seque completamente.

Importante: No use limpiadores abrasivos porque pueden dañar el equipo. Además, los limpiadores fuertes y abrasivos dañan las calcomanías. Use precaución cerca de las calcomanías. No use solventes como la laca, disolvente, kerosén, gasolina, o líquidos similares.

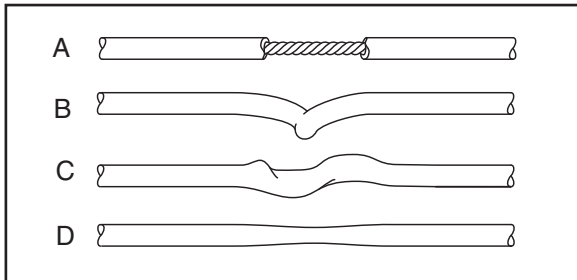
SEMANALMENTE

1. Armazón:

- Inspeccione todos los pernos y tuercas. Apretándolos cuando se requiera.

2. Cables:

- Chequee todos los cables para la tensión apropiada.
- Inspeccione cada cable en su cabalidad jalando cada manilla individualmente hasta que lleguen a la posición de extensión máxima así exponiendo el cable que queda fuera de la máquina y también el cable dentro de la torre de la pila con ranura.
- Pase sus dedos a lo largo del cable poniendo atención a los recodos y puntos de unión.
- Ponga atención a las siguientes condiciones, que pueden indicar que el cable está gastado y que necesita ser reemplazado:
 - A. la funda del cable rota o partida exponiendo el cable
 - B. cable que está retorcido o doblado en forma severa
 - C. funda del cable con rizo o torcida
 - D. funda del cable estirada, mostrando un perfil que se está adelgazando



MENSUALMENTE

1. Mangos:

- Inspeccione y reemplace cuando sea necesario.

ANUALMENTE O CUANDO SE REQUIERA

1. Las Varas de Guía de la Pila de Pesas:

- Limpie y lubrique las varas de la guía limpiándolos con una tela suave conteniendo un aceite liviano de motor, 10/40 o peso 30. Solamente se necesita una capa fina a lo largo.
Nota: No use lubricantes con base de Teflón o Silicón.

COJÍN DE ACCESORIO

Importante: Todos los cojines de EPIC STRENGTH son fabricados usando madera contrachapada densa con tuercas de T que se instala para apertarla al marco. Debido a que estas tuercas de T son sujetadas por la madera contrachapada, no resisten el momento de torsión que los pernos y tuercas estándares aguantan. Por lo tanto, cuando apriete los pernos del cojín, hágalo solo hasta cuando el cojín no se mueva o se sienta suelto. El apretarlos demasiado puede causar que se desgarran las tuercas de T de la madera y hacer que sea imposible sacar el cojín en el futuro.

INSPECCIÓN DE LA TENSIÓN DEL CABLE

1. Inserte el pasador de las pesas en la placa de la pesa de arriba.
2. Lentamente levante y baje la pesa superior con uso normal de la máquina. La pesa de arriba debería quedar descansando justo arriba de la segunda pesa cuando la manilla se devuelve a su posición original.
 - Si es que hay mucha tensión en el cable, la pesa de arriba no descansará sobre la segunda pesa y se hará difícil insertar el pasador de pesas en las placas de pesas.
 - Si es que no hay suficiente tensión en el cable, la pesa de arriba no se levantará inmediatamente cuando una de las manillas se tire. Idealmente, la manilla/cable no se debería mover más de 1.27 cm de la posición de descanso antes que la pesa superior empiece a elevarse.
3. Si es que hay mucha o no suficiente tensión en el cable, ajuste el cable como se describe en AJUSTES AL CABLE.

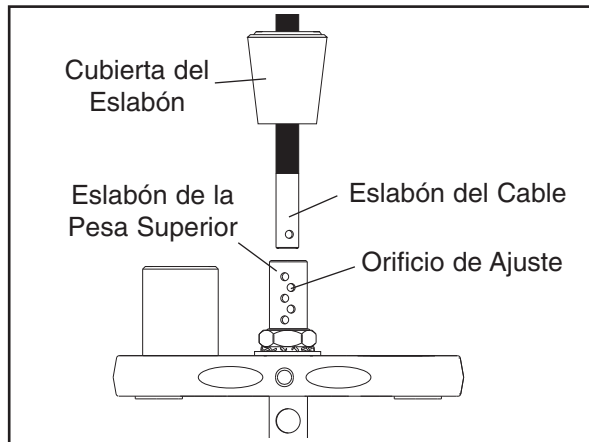
AJUSTES AL CABLE

PRECAUCIÓN: Después de hacer cualquier ajuste al cable, tire la manilla usando peso liviano y pídale a alguien que se asegure que el cable no esté descarriado de la polea o rozando un guarda-cables (vea GUARDA-CABLES en la página 10).

AJUSTE INICIAL

Ajuste de la Pesa Superior—

Herramientas requeridas: Martillo, herramienta perforadora de 1/8", un rodillo de 3/8", un pasador elástico de 3/16



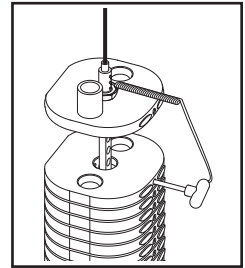
1. Levante la cubierta del eslabón del eslabón de la Pesa Superior.
2. Quite el pasador elástico del eslabón superior con una herramienta perforadora de 1/8" y un martillo.
3. Alinee el orificio en el eslabón del cable con el orificio de ajuste apropiado en el eslabón de la pesa superior:
 - Si se necesita más aflojamiento en el cable, alinee el eslabón del cable con un orificio más alto.
 - Si se necesita menos aflojamiento en el cable, alinee el eslabón del cable con un orificio más bajo.
4. Con el eslabón del cable alineado con un nuevo orificio, meta el nuevo pasador elástico dentro del eslabón de la pesa superior y un eslabón del cable.
5. Baje la cubierta del eslabón sobre el eslabón de la pesa superior.

AJUSTE ADICIONAL

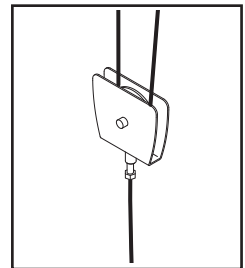
Ajuste de la Polea Flotante—

Herramientas requeridas: Una llave ajustable

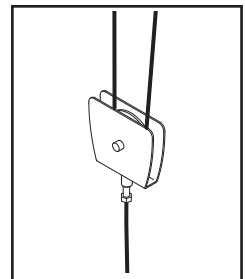
1. Levante la pesa superior quitándola de la pila de pesas e inserte el pasador de pesas dentro de la segunda pesa y el sexto orificio desde arriba de la vara de pesas.



2. Afloje la tuerca en el cable de la torre separado del soporte en "U".



3. Para quitar lo flojo de los cables, dé vuelta al cable de la torre en dirección de las manecillas del reloj dentro del soporte en "U".



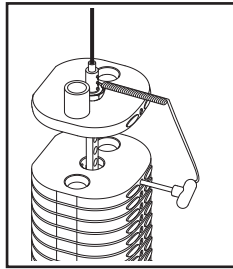
Para agregar lo flojo a los cables, dé vuelta al cable de la torre en dirección opuesta a las manecillas del reloj afuera del soporte en "U".

4. Apriete nuevamente la tuerca del cable de la torre en contra del soporte en "U".
5. Levante la pesa superior y quite el pasador de pesas. Baje la pesa superior sobre la segunda pesa.
6. Reajuste como sea necesario.

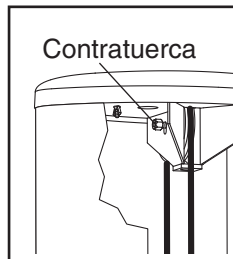
Ajuste de la Polea de la Torre—

Herramientas requeridas: Dos llaves de tuercas de 3/8"

1. Levante la pesa superior quitándolo de la pila de pesas e inserte el pasador dentro de la segunda pesa y el sexto orificio desde arriba de la vara de pesas.



2. Afloje la contratuerca conectando la polea al soporte en la parte superior de la torre.



3. Mueva la polea al lugar apropiado en el soporte:

- Si se necesita más aflojamiento en el cable, mueva la polea hacia abajo.
- Si se necesita menos aflojamiento en el cable, mueva la polea hacia arriba.

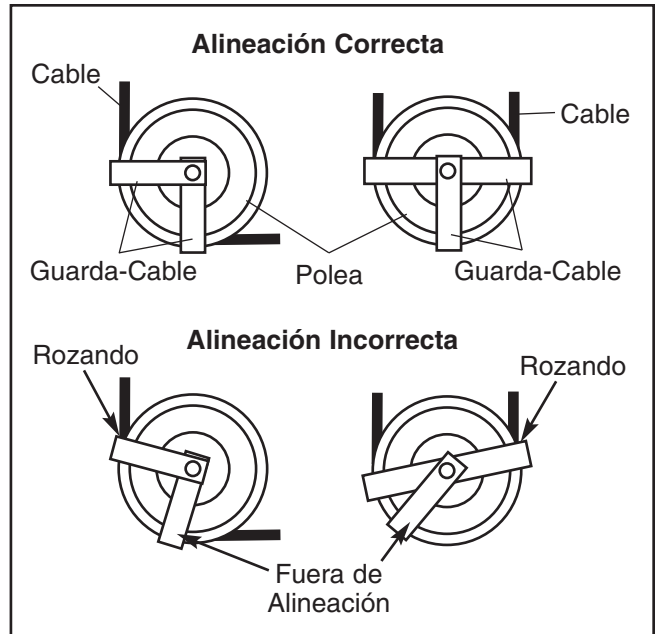
4. Asegúrese que el protector de la polea esté apropiadamente orientado (vea GUARDA-CABLES) y vuelva a apretar la contratuerca conectando la polea al soporte.

5. Levante la pesa superior y quite el pasador de las pesas. Baje la pesa superior sobre la segunda pesa.

6. Reajuste si es necesario.

GUARDA-CABLES

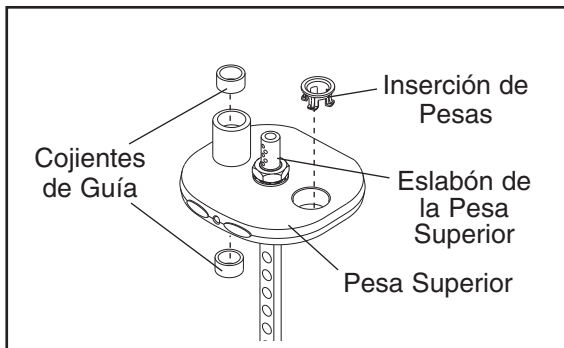
Chequee la alineación periódicamente para asegurar que los protectores de los cables no estén frotando el cable y que estén desempeñando su deber pretendido. Si la alineación no está apropiada, afloje el perno un poco, reajuste el protector del cable como sea necesario, y vuelva a apretar el perno.



PARA DARLE SERVICIO A LA PILA DE PESAS

Para las piezas que se requieren, vea COMO CONTACTAR EL SERVICIO AL CLIENTE en la contraportada de este manual.

1. Quite las tuercas mariposas debajo de la tapa de la torre y quite la tapa de la torre, de la torre.
2. Quite el tornillo de la parte superior de cada vara de la guía.
3. Levante la cubierta del eslabón y meta el pasador elástico del eslabón de la pesa superior con una herramienta perforadora de 1/8" y un martillo—esto soltará el cable.
4. Levante las varas de la guía afuera de la parte superior de la torre.
5. Levante y rote la pesa superior y el pasador de pesas, y quítelos por la abertura delantera de la torre.
6. El revisar las pilas de pesas requiere reemplazar los dos cojinetes como guías e inserciones de pesas en la pesa superior. Primero, use una herramienta perforadora para expulsar los dos cojinetes de pesas e inserciones de pesas fuera de la parte de arriba de la pesa superior.



7. Para insertar los nuevos cojinetes e inserción de pesas, sostenga un cojinete alineado a la cara de uno de los orificios en la pesa superior, coloque un pedazo de madera protectora encima del cojinete, y dé golpecitos suaves al cojinete para colocarlo en su lugar. El cojinete debe estar alineado con la superficie. Repita con el otro cojinete e inserción de pesas.

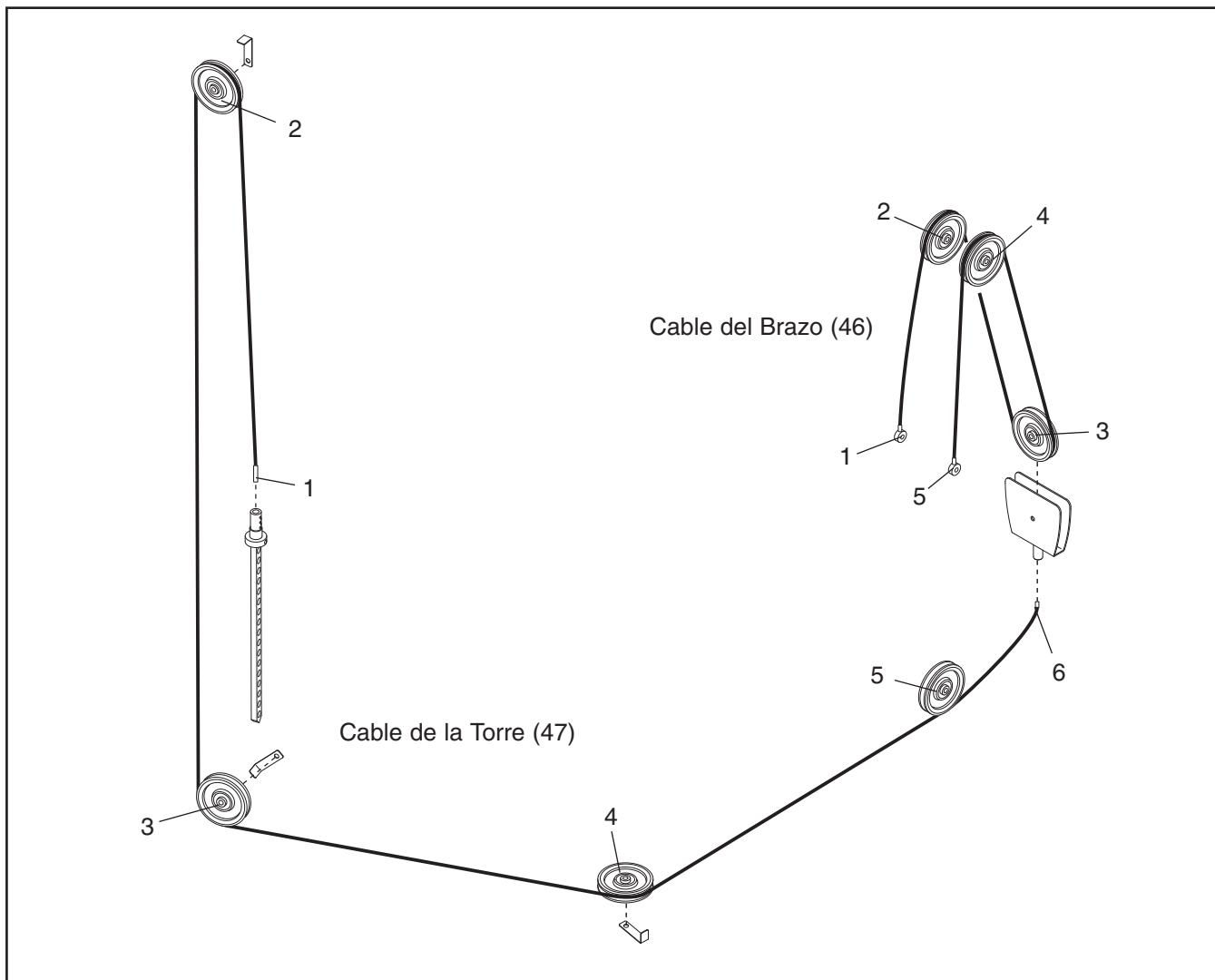
8. Reemplace la pesa superior y el pasador de pesas en cima de la pila de pesas.
9. Vuelva a conectar el cable al eslabón de la pesa superior.
10. Limpie y lubrique las varas de la guía limpiándolos con una tela suave conteniendo un aceite liviano de motor, 10/40 o peso 30. Los forros de cojinetes deben quedar a ras de la superficie.
Nota: No use lubricantes con base de Teflón o Silicón.
11. Vuelva a insertar las varas de la guía por la parte superior de la torre y dentro de la pila de pesas.
Nota: Si la pila de pesas se ha movido, use una barra corta para realinear los orificios en las placas de pesas. Sostenga las placas de pesas mientras inserta las varas de la guía.

⚠ ADVERTENCIA: No force las pesas sobres las varas de guías; el hacerlo dañará los cojinetes e inserciones de pesas.

12. Vuelva a conectar las varas de guías a la parte superior de la armadura con los dos tornillos.
13. Inserte el pasador de las pesas mediante la pesa superior. Tire la manilla, levantando la pesa superior completamente hasta la cúspide de las varas de guía. Lentamente devuelva la manilla a la posición de descanso. Si la pesa superior se pega, afloje una de los tornillos de la vara como guía. Levante la pesa superior hasta la cúspide nuevamente. Apriete nuevamente los tornillos de la vara de guía. Chequee el movimiento completo otra vez y reajuste las varas como guía sea necesario.
14. Mientras que tira lentamente la manilla, pídale a alguien que inspeccione el guarda-polea de la pesa superior para asegurarse que no esta rozando o arrastrándose sobre el cable.
15. Reemplace la tapa de la torre y vuelva a apretar las tuercas mariposa sobre los pernos.

DIAGRAMA DE CABLE

El diagrama des cables a la derecha muestra la manera correcta del cables. Use el diagrama para asegurarse que el cables y los guarda-cables han sido armados correctamente. Si los cables no se han guiado correctamente, la máquina de fortaleza no funcionará apropiadamente y pueden ocurrir daños. Los números muestran la guía correcta para cada cable. **Asegúrese que los guarda-cables no toquen ni enreden el cables.**



LISTA DE LAS PIEZAS—Nº de Modelo GZFI8023.3

R0605A

Si es que se necesitan piezas de repuesto, o si es que faltan piezas o existen piezas dañadas, vea COMO CONTACTAR EL SERVICIO AL CLIENTE en contraportada de este manual.

Clave Nº	Ctd.	Descripción	Clave Nº	Ctd.	Descripción
1	1	Cadre	42	2	Manubrio en Curva
2	1	Brazo Izquierdo	43	2	Perno Botón de 1/4" x 1"
3	1	Brazo Derecho	44	2	Pata de la Armadura
4	1	Torre	45	1	Pasador de Chasquido
5	2	Vara de Guía	46	1	Cable del Brazo
6	2	Parachoques de Pesas	47	1	Cable de la Torre
7	9	Placa de 20 libras	48	1	Tuerca de la Vara
8	11	Placa de 10 libras	49	1	Arandela Estrella
9	41	Inserción de Pesas	50	1	Arandela de la Vara
10	1	Vara de Pesas	51	2	Tuerca Mariposa
11	1	Pasador Elástico de 3/16"	52	2	Anillo da 17mm
12	2	Forro de Cojinete de la Guía	53	11	Contratuerca de Nylon de 3/8"
13	1	Pesa Superior	54	9	Arandela de Dentellada de 3/8"
14	1	Pasador de las Pesas	55	4	Arandela de Pivote
15	4	Pata de la Torre	56	1	Perno de 3/8" x 1 3/4"
16	2	Recorte	57	4	Perno de 3/8" x 4 1/2"
17	1	Placa de la Torre Larga	58	4	Arandela de 5/16"
18	1	Placa de la Torre Corta	59	6	Perno de 3/8" x 1 1/4"
19	2	Tornillo de Auto-Taladro de 3/8" x 3/4"	60	4	Tornillo de Cabeza Plana de 1/4" x 1"
20	1	Cubierta	61	2	Parachoques del Brazo
21	1	Insignias Epic	62	12	Tornillo Botón de 3/8" x 1/2"
22	1	Placa Trasera con Nombre	63	4	Tornillo de Cabeza Plana de 3/8" x 1"
23	1	Tapa de la Torre			
24	2	Manubrio Recto	64	2	Perno de 3/8" x 3/4"
25	4	Buje del Manubrio	65	3	Perno de 3/8" x 1"
26	4	Tapa del Extremo del Manubrio	66	2	Perno sin Nylon de 3/8" x 1"
27	4	Cojinete de 1"	67	2	Perno de 1/2" x 1 1/4"
28	2	Placa de la Polea	68	1	Perno de 3/8" x 6"
29	2	Contrapeso	69	1	Armadura de la Placa Larga
30	1	Sujetador en "U"	70	1	Armadura de la Placa Corta
31	5	Polea	71	1	Armadura de la Placa Trasera
32	2	Polea sin Buje	72	1	Cubierta del Eslabón
33	3	Guarda Cable	73	1	Tirante Sujetador
34	1	Vara de Giro	74	1	Tuerca de Roscado Fino de 3/8"
35	2	Anillo de 1"	75	1	Pasador Elástico de 1/4" x 2"
36	1	Poste para los Muslos	76	2	Perno de 3/8" x 1"
37	4	Placa de Deslizamiento	77	2	Tornillo de #4 x 5/8"
38	4	Espaciador de Aluminio	78	2	Tuerca de #4
39	2	Placa para los Muslos	79	4	Remache
40	2	Almohadilla para los Muslos	80	3	Cinta de Teflón
41	1	Almohadilla del Banco	#	1	Manual del Usuario

Nota: "#" indica una pieza o parte que no ha sido ilustrada. Las especificaciones están sujetas a cambios sin aviso previo.

DIBUJO DE LAS PIEZAS—Nº de Modelo GZF18023.3

R0605A

