

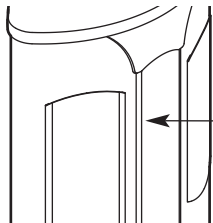
# FREEMOTION<sup>®</sup> E P I C<sup>™</sup>

## MANUEL DE L'UTILISATEUR

N<sup>o</sup>. du Modèle GZFI8053.5

N<sup>o</sup>. de Série \_\_\_\_\_

Notez le numéro de série sur la ligne ci-dessus comme référence.



Autocollant du  
N<sup>o</sup>. de Série  
(à l'intérieur  
du tour)

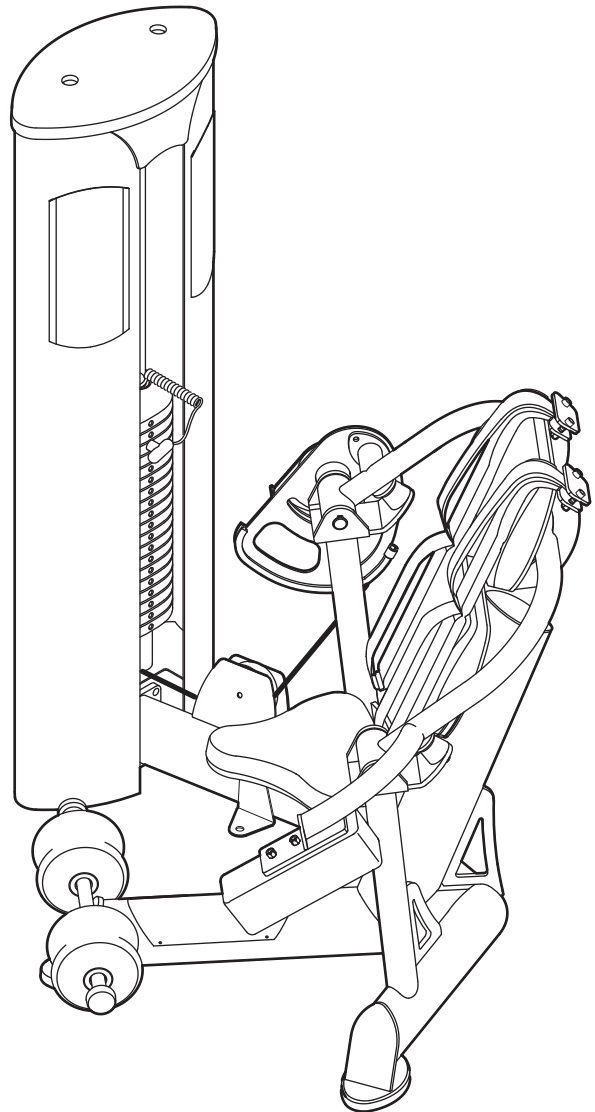
## QUESTIONS?

Chez FreeMotion Fitness nous nous engageons à satisfaire notre clientèle entièrement. Si vous avez des questions, référez-vous à COMMENT CONTACTER LE SERVICE À LA CLIENTÈLE à la dernière page de ce manuel.

## ATTENTION

Lisez toutes les précautions et les instructions contenues dans ce manuel avant d'utiliser cet appareil. Gardez ce manuel pour vous y référer ultérieurement.

## ABDOMINAL



Notre site Internet

[www.freemotionfitness.com](http://www.freemotionfitness.com)

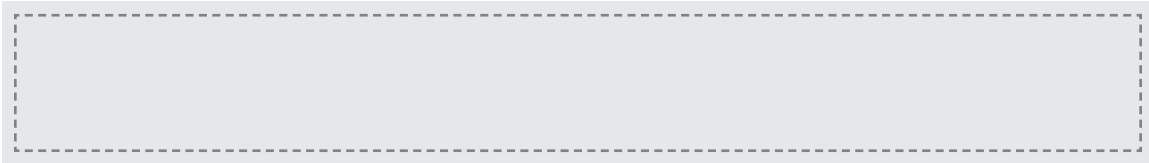
---

# COMMENT CONTACTER LE SERVICE À LA CLIENTÈLE

Si vous avez des questions, ou si vous avez besoin d'assistance, veuillez contacter le Service à la Clientèle à l'adresse ou au numéro ci-dessous. Merci de préparer l'information suivante :

- le NUMÉRO DU MODÈLE de cet appareil (GZFI8053.5)
- le NOM de cet appareil (l'appareil de musculation FREEMOTION EPIC ABDOMINAL)
- le NUMÉRO DE SÉRIE de cet appareil (référez-vous à la couverture de ce manuel)

Quand vous commandez des pièces de rechange, merci de nous fournir le numéro de référence et la description de la pièce ou des pièces (voir la LISTE DES PIÈCES et le SCHÉMA DÉTAILLÉ à la pages 14 et 15)



---

# TABLE DES MATIÈRES

PRÉCAUTIONS IMPORTANTES .....	3
EMPLACEMENT DES AUTOCOLLANTS D'AVERTISSEMENT .....	4
AVANT DE COMMENCER .....	5
RÉGLAGES .....	6
ENTRETIEN ET PROBLÈMES .....	7
DIAGRAMME DU CÂBLE .....	11
LISTE DES PIÈCES .....	14
SCHÉMA DÉTAILLÉ .....	15
COMMENT CONTACTER LE SERVICE À LA CLIENTÈLE .....	Dernière Page

# PRÉCAUTIONS IMPORTANTES

**⚠ AVERTISSEMENT :** pour réduire les risques de blessures graves, lisez les précautions importantes suivantes avant d'utiliser l'appareil de musculation.

1. Lisez toutes les instructions contenues dans ce manuel avant d'utiliser l'appareil de musculation.
2. N'utilisez l'appareil de musculation que de la manière décrite dans ce manuel.
3. Le propriétaire est responsable de s'assurer que tous les utilisateurs de l'appareil de musculation sont convenablement informés de toutes les précautions, qu'ils ont lus et compris les autocollants d'avertissement et de danger et qu'ils savent utiliser l'appareil de musculation correctement.
4. Gardez l'appareil de musculation à l'intérieur, à l'abri de l'humidité et de la poussière. Ne placez pas l'appareil de musculation dans un garage ou sous un porche couvert ou près d'une source d'eau.
5. N'utilisez l'appareil de musculation que sur une surface plane. Couvrez le sol sous l'appareil de musculation pour le protéger.
6. Le propriétaire de l'appareil de musculation est responsable de s'assurer qu'il y a assez d'espace autour de l'appareil pour effectuer les exercices prévus. Ne placez pas l'appareil dans un endroit encombré.
7. À l'aide de la sangle d'ancrage, ancrez l'appareil de musculation sur le sol quand cela est nécessaire ou possible, pour une plus grande stabilité.
8. Tenez les enfants de moins de 12 ans et les animaux domestiques éloignés de l'appareil de musculation à tous moments.
9. L'appareil de musculation est conçu pour soutenir un utilisateur dont le poids ne dépasse pas 159 kg (350 lbs.).
10. Portez toujours des chaussures de sports pour protéger vos pieds lors de vos exercices.
11. N'approchez pas vos mains et pieds des pièces mobiles. Ne vous penchez pas sur l'appareil de musculation et ne posez pas vos mains dessus quand l'appareil est utilisé.
12. Vérifiez tous les câbles, connexions de câble et les poulies avant chaque utilisation de l'appareil de musculation. Assurez-vous que toutes les pièces sont correctement serrées. Remplacez immédiatement toute pièce usée.
13. On devrait indiquer à tous les utilisateurs de l'appareil de musculation de rapporter immédiatement au personnel de l'établissement toute blessure ou dérèglement de l'appareil.
14. Assurez-vous que la goupille de poids est complètement enfoncée dans une des plaques de poids.
15. Assurez-vous que le câble reste continuellement sur les poulies. Si le câble s'accroche pendant que vous vous entraînez, arrêtez-vous immédiatement et assurez-vous que le câble est sur les poulies et que rien n'interfère avec le câble et les poulies. Remplacez tous les câbles au moins tous les deux ans.
16. Cessez immédiatement vos exercices si vous ressentez une douleur ou des étourdissements et commencez des exercices de retour à la normale.

**⚠ AVERTISSEMENT :** consultez votre médecin avant d'entreprendre un programme d'exercices. Ceci s'adresse tout particulièrement aux personnes âgées de plus de 35 ans ou aux personnes ayant déjà eu des problèmes de santé. Lisez toutes les instructions avant d'utiliser ce produit. FreeMotion Fitness ne se tient aucunement responsable des blessures ou des dégâts matériels résultant de l'utilisation de cet appareil.

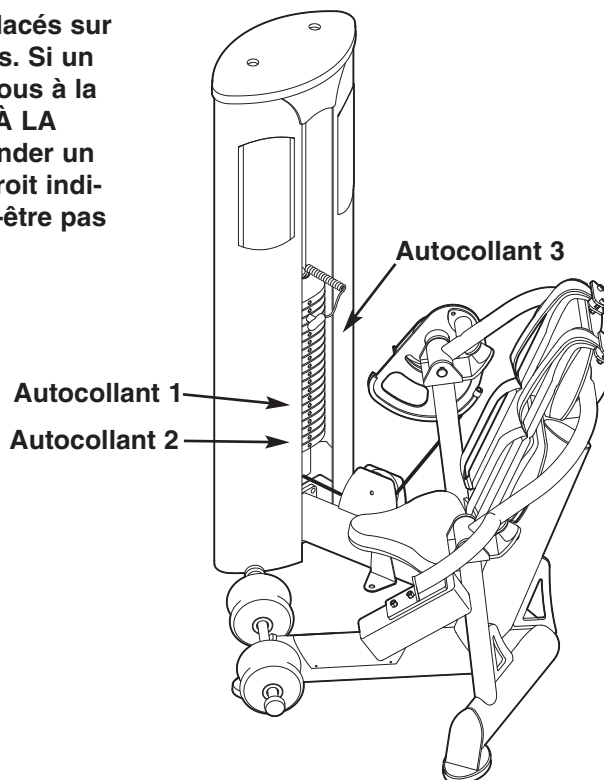
# EMPLACEMENT DES AUTOCOLLANTS D'AVERTISSEMENT

Les autocollants illustrés ci-dessous ont été placés sur l'appareil de musculation aux endroits indiqués. Si un autocollant est manquant ou illisible, référez-vous à la section COMMENT CONTACTER LE SERVICE À LA CLIENTÈLE au dos de ce manuel pour commander un nouvel autocollant. Collez l'autocollant à l'endroit indiqué. Remarque : les autocollants ne sont peut-être pas illustrés à l'échelle.

**AVERTISSEMENT**

- Effectuez un examen médical avant de commencer un programme d'exercice.
- Inspectez la machine avant utilisation. N'utilisez pas la machine si elle paraît endommagée ou inutilisable.
- Gardez le corps et les vêtements éloignés de toutes les pièces mobiles.
- Assurez-vous que la goupille de poids est complètement enfoncée.
- Ne verrouillez JAMAIS la pile de poids dans une position élevée. N'utilisez JAMAIS la machine si une des composantes est usée ou endommagée.
- INSPECTEZ tous les câbles, sangles et leurs points d'attache. N'utilisez pas la machine si une des composantes est usée ou endommagée.
- N'utilisez pas des haltères ou d'autres moyens pour augmenter la résistance de la machine autres que ceux fournis par le fabricant.
- Ne permettez pas aux enfants de monter sur la machine. Les adolescents doivent utiliser la machine sous la supervision d'un adulte informé.
- Cet équipement doit être utilisé sous la supervision d'une personne qualifiée.
- Ne retirez pas cet autocollant. REMPLACEZ SI ENDOMMAGÉ.

GZ7003FR



Autocollant 1  
GZ7003

**ATTENTION**

**RESTEZ ÉLOIGNÉ DES PIÈCES MOBILES. NE PAS RESPECTER CETTE CONSIGNE PEUT ENTRAÎNER DES BLESSURES.**

GZ7005FR

Autocollant 2  
GZ7005

Autocollant 3  
GZ7026

**ATTENTION**

La goupille de sélection du poids doit être complètement enfoncée dans la plaque de poids.

GZ7026FR

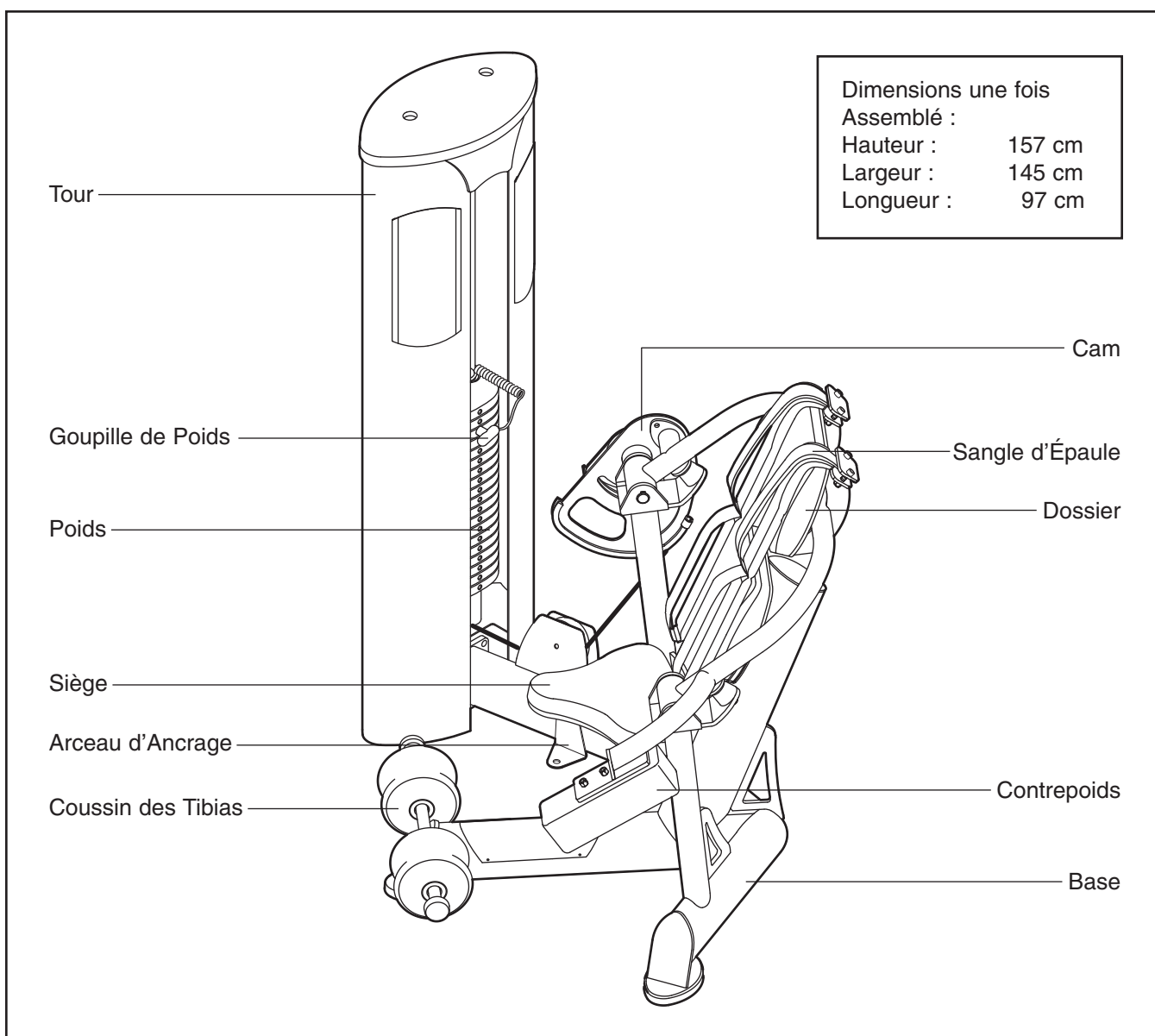
# AVANT DE COMMENCER

Merci d'avoir sélectionné l'appareil de musculation FREEMOTION® EPIC™ ABDOMINAL [abdominaux]. Le design ergonomique de l'appareil de musculation ainsi que ses fonctionnalités, uniques dans leur catégorie, améliorent l'entraînement de musculation traditionnel. Les fonctionnalités innovatrices et la qualité de l'appareil seront des atouts pour votre club. De plus, les solutions avancées pour isoler les groupes de muscles font du ABDOMINAL un outil clé pour que chaque utilisateur atteigne ses objectifs.

**Pour votre bénéfice, nous vous conseillons de lire ce manuel attentivement avant d'utiliser l'appareil de musculation.** Si vous avez des questions après

avoir lu ce manuel, référez-vous à COMMENT CONTACTER LE SERVICE À LA CLIENTÈLE à la dernière page de ce manuel. Pour nous permettre de mieux vous assister, notez le numéro du modèle de l'appareil ainsi que son numéro de série avant d'appeler. Le numéro du modèle est le GZFI8053.5. Le numéro de série se trouve sur un autocollant placé sur l'appareil de musculation (référez-vous à la page de couverture de ce manuel).

Nous vous suggérons d'étudier le schéma ci-dessous et de vous familiariser avec les pièces avant de continuer à lire le manuel de l'utilisateur.

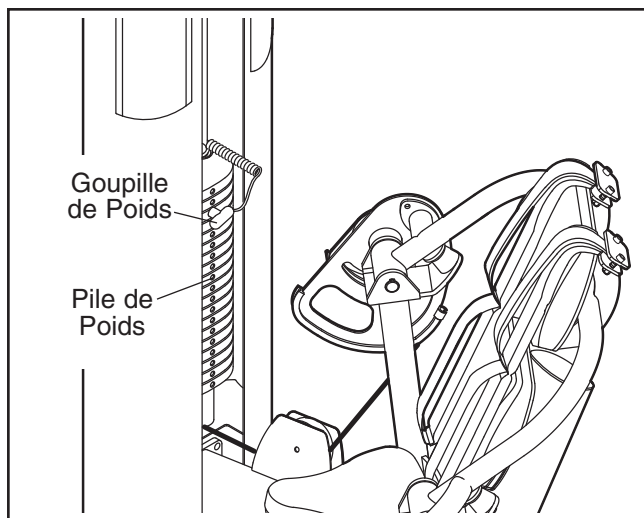


# RÉGLAGES

Cette section décrit comment régler l'appareil de musculation. Assurez-vous que toutes les pièces sont correctement serrées chaque fois que l'appareil de musculation est utilisé. Remplacez immédiatement toute pièce usée.

## RÉGLER LA RÉSISTANCE

Pour changer le niveau de résistance de votre entraînement, enfoncez la goupille de poids dans le poids désiré. Assurez-vous que la goupille de poids est complètement enfoncée dans la pile de poids.



# ENTRETIEN ET PROBLÈMES

Pour un fonctionnement sûr et sans problème de votre appareil de musculation FREEMOTION EPIC, il est nécessaire d'effectuer régulièrement les opérations de maintenance préventive. Indiquer à tout votre personnel la façon d'accomplir l'inspection et la maintenance préconisées pour l'appareil. Le personnel doit noter et rapporter tout accident. Pour pouvoir continuer à bénéficier de la garantie de l'appareil de musculation, n'utiliser que des pièces FREEMOTION EPIC pour la réparation et le remplacement. Pour toute question ou problème, voir la section COMMENT CONTACTER LE SERVICE ASSISTANCE A LA CLIENTÈLE au verso de ce manuel.

## ENTRETIEN JOURNALIER

### Revêtements et Cadre—Nettoyage Général

1. Nettoyez l'équipement de musculation à l'aide d'un chiffon doux et d'une solution d'eau tiède et de savon doux. Si nécessaire, utilisez une brosse à poils doux pour le nettoyage.
2. Rincez minutieusement la partie nettoyée à l'aide d'un chiffon doux et de l'eau propre puis, séchez complètement.

### Revêtements—Taches Difficiles

1. Pulvérisez la tache avec un produit d'entretien ménager non-abrasif. Frottez la tache doucement et laissez le produit agir pendant quelques minutes.
2. Rincez minutieusement la partie nettoyée à l'aide d'un chiffon doux et de l'eau propre puis, séchez complètement.
3. Répétez ces étapes, si nécessaire, avec une brosse à poils doux.

### Méthodes Optionnelles pour Taches Difficiles

1. Frottez doucement la tache à l'aide d'un chiffon doux et de l'alcool.
2. Rincez minutieusement la partie nettoyée à l'aide d'un chiffon doux et de l'eau propre puis, séchez complètement.

**ATTENTION** : quand vous utilisez un produit nettoyant, essayez-le d'abord sur une partie non visible de l'appareil pour vous assurer qu'il n'endommage pas le matériau. Suivez les instructions et respectez les précautions de sécurité du fabricant de chaque produit nettoyant utilisé. FreeMotion Fitness et ces revendeurs ne peuvent pas être tenus responsables des dommages ou blessures résultants de l'utilisation ou la mauvaise utilisation de produits nettoyants. **Important** : n'utilisez pas de produits abrasifs qui pourraient rayer l'équipement de musculation. Les produits nettoyants puissants et abrasifs endommagent les autocollants ; faites attention aux autocollants. N'utilisez pas de dissolvant comme du White spirit, du kérosène, de l'essence ou des produits similaires.

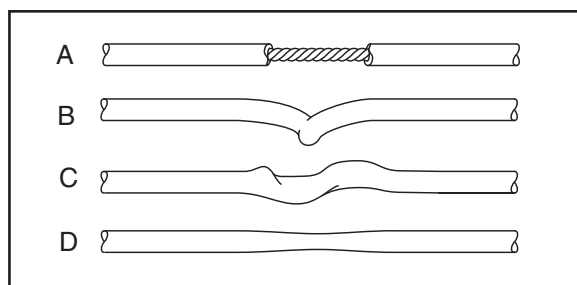
## ENTRETIEN HEBDOMADAIRE

### Pièces

Inspectez tous les écrous et boulons et serrez-les comme requis. **Important** : tous les coussins FREEMOTION EPIC sont fabriqués à l'aide de bois aggloméré dense et d'écrous spécialisés pour maintenir la structure de l'appareil. Comme ces écrous sont maintenus par le bois aggloméré, ils ne supportent pas la force de torsion des écrous et boulons standards. De ce fait, quand vous vissez les boulons du coussin, tournez-les seulement jusqu'à ce qu'ils soient serrés et que le coussin ne bouge plus. Trop les visser peut dégager les écrous spécialisés du bois aggloméré et vous ne pourrez alors plus retirer le coussin.

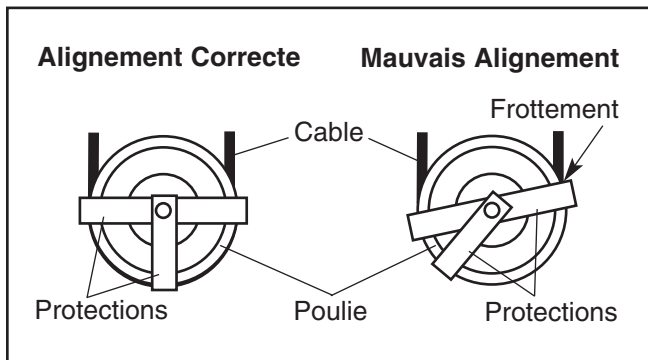
### Câbles

1. Inspectez la tension de chaque câble (voir RÉGLAGE DU CÂBLE à la page 8).
2. Vérifiez toute la longueur de chaque câble, en effectuant une répétition sur l'appareil de musculation, et en inspectant le câble exposé à l'extérieur de l'appareil de musculation, ainsi que le câble à l'intérieur de la tour. Glissez les doigts le long du câble, en faisant particulièrement attention aux parties pliées et aux jointures. Vérifiez que les conditions suivantes ne se produisent pas, ce qui pourrait indiquer qu'un câble est usé et a besoin d'être remplacé :
  - A. une gaine de câble déchirée ou fendue qui expose le câble
  - B. un pli dans câble ou un câble sévèrement tordu
  - C. une gaine de câble enroulée sur elle-même
  - D. une gaine de câble étirée qui se fragilise



## Protections des Câbles

Inspectez les protections des câbles pour vous assurer qu'elles ne se frottent pas contre les câbles et qu'elles maintiennent correctement les câbles dans la rainure des poulies. Si une protection du câble n'est pas alignée correctement, desserrez légèrement le boulon, réajustez la protection du câble selon le besoin puis, resserrez le boulon.



## ENTRETIEN MENSUEL

### Poignées

Inspectez les poignées et remplacez-les si nécessaire.

## LUBRIFICATION DES BARRES DE GUIDAGE

Nettoyez et lubrifiez toute la longueur de chaque barre de guidage en l'essuyant avec un chiffon doux et une huile de moteur légère (10W-40 ou 10W-30).

N'appliquez qu'une couche légère sur la longueur de la barre de guidage. **N'utilisez pas de lubrifiant TEFLON® ou de lubrifiant à base de silicone.**

## RÉGLAGE DU CÂBLE

Pour que l'équipement de musculation fonctionne correctement, les câbles doivent être correctement tendus. Pour vérifier la tension des câbles, enfoncez la goupille de poids dans la plaque du poids supérieur. Ensuite, soulevez et baissez doucement le poids supérieur en effectuant une répétition. Le poids supérieur doit se poser sur le deuxième poids quand la répétition est complétée.

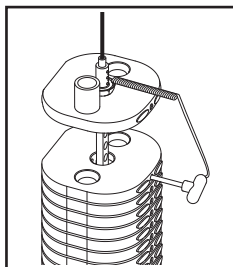
Si les câbles sont trop tendus, le poids supérieur ne touche pas le deuxième poids, et il est peut-être difficile d'enfoncer la goupille de poids dans les plaques de poids. Si les câbles ne sont pas assez tendus, le poids supérieur ne se soulève pas immédiatement quand vous commencez une répétition. Dans une situation idéale, la poignée et le câble ne doivent pas bouger plus de 1,5 cm de la position de départ avant que le poids supérieur ne se soulève.

Si un câble est trop ou pas assez tendu, réglez-le comme décrit à la page 9.

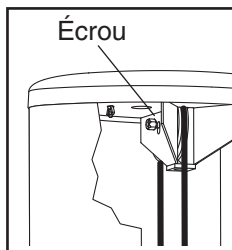
### Réglage de la poulie de la tour

Outils requis : une clé hexagonale de 5/16", une clé à ouverture variable de 9/16"

1. Soulevez le poids supérieur de la pile de poids puis, enfoncez la goupille de poids dans le deuxième poids et le sixième trou en partant du haut de la barre de poids.



2. Desserrez l'écrou qui maintient la poulie sur le support en haut de la tour.

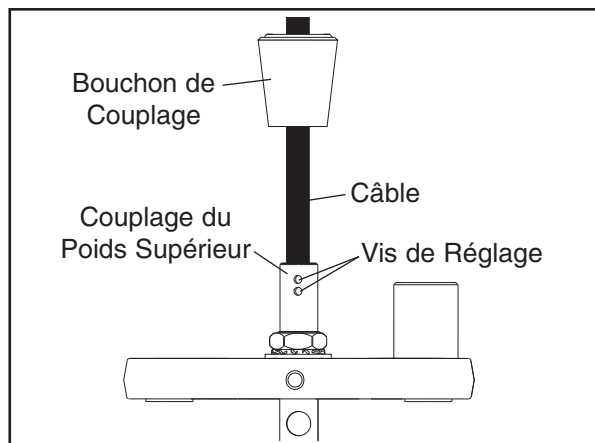


3. Déplacez la poulie sur la position appropriée sur le support. Pour détendre le câble, déplacez la poulie vers le bas. Pour tendre le câble, déplacez la poulie vers le haut.
4. Assurez-vous que la protection du câble est correctement orientée (voir PROTECTIONS DES CÂBLES à gauche) puis, revissez l'écrou qui attache la poulie au support.
5. Soulevez le poids supérieur et retirez la goupille de poids. Baissez le poids supérieur sur le deuxième poids.
6. Réajustez si nécessaire.
7. Faites une répétition lentement avec un poids léger, et demandez à une deuxième personne de s'assurer que le câble n'est pas sorti d'une poulie, ou qu'il ne frotte pas contre une protection du câble.

### Réglage du Poids Supérieur

Outils requis : une clé hexagonale de 5/32"

1. Si le câble a besoin d'être raccourci de 2 cm ou plus, suivez les instructions aux étapes 1 et 2 à la page 8 ; puis, allez à l'étape 2 ci-dessous.
2. Soulevez le bouchon de couplage de la bague de couplage du poids supérieur. Dévissez mais ne retirez pas les deux vis de maintien de chaque côté de la bague de couplage du poids.

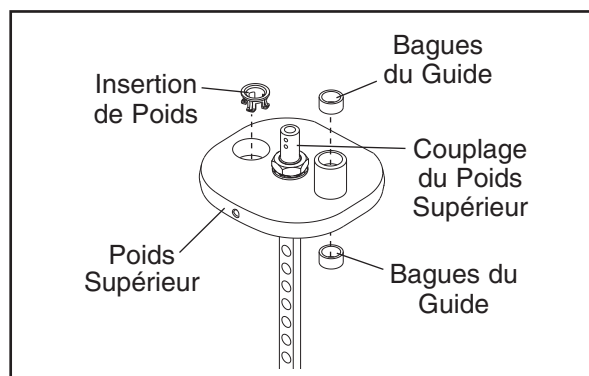


3. Tirez le câble hors de la bague de couplage du poids supérieur. Déterminez la longueur du câble qui doit être coupée puis, coupez cette longueur sur l'extrémité du câble. **Le câble doit être assez long pour être maintenu par les vis de maintien sans soulever le poids supérieur.**
4. Coupez le câble de la longueur désirée puis coupez 2,5 cm de la gaine en vinyle de la partie coupée du câble.
5. Enfilez le câble dans la bague de couplage du poids supérieur jusqu'à ce que les quatre vis de maintien puissent être serrées contre le câble. Vissez chaque vis de maintien à tours de rôle d'un quart de tours jusqu'à ce qu'elles soient à 9,6 N.m.
6. Baissez le bouchon de couplage sur la bague de couplage du poids supérieur.
7. Faites une répétition lentement avec un poids léger, et demandez à une deuxième personne de s'assurer que le câble n'est pas sorti d'une poulie, ou qu'il ne frotte pas contre une protection du câble.

## ENTRETIEN DE LA PILE DE POIDS

L'entretien de la pile de poids requiert le remplacement des deux bagues de guidage et de la pièce de poids sur le poids supérieur. Pour commander ces pièces, référez-vous à COMMENT CONTACTER LE SERVICE À LA CLIENTÈLE au dos de ce manuel.

1. Retirez les écrous à oreilles sous le capuchon de la tour puis, retirez le capuchon de la tour de la tour.
2. Retirez les écrous de la barre de guidage et les rondelles du haut de chaque barre de guidage.
3. Soulevez le bouchon de couplage et dévissez les quatre vis de maintien—le câble sera alors libéré.
4. Soulevez les barres de guidage hors du haut de la tour.
5. Retirez l'écrou de la barre, la rondelle étoilée de la barre et la rondelle de la barre du haut de la barre de poids. Soulevez et tournez le poids supérieur puis, retirez-le de l'ouverture avant de la tour.
6. Utilisez un poinçon pour sortir les deux bagues de guidage et la pièce de poids existantes hors du poids supérieur.



7. Placez une des nouvelles bagues de guidage carrées devant un des trous sur le poids supérieur, placez un morceau de bois sur la bague de guidage puis, tapez doucement sur la bague de guidage jusqu'à ce qu'elle soit alignée avec la surface.  
**Enfoncez l'autre bague de guidage et la pièce de poids de la même manière.**
8. Mettez le poids supérieur à sa place. Ensuite, serrez l'écrou de guidage, la rondelle étoilée de la barre et la rondelle de la barre dans la barre de poids.

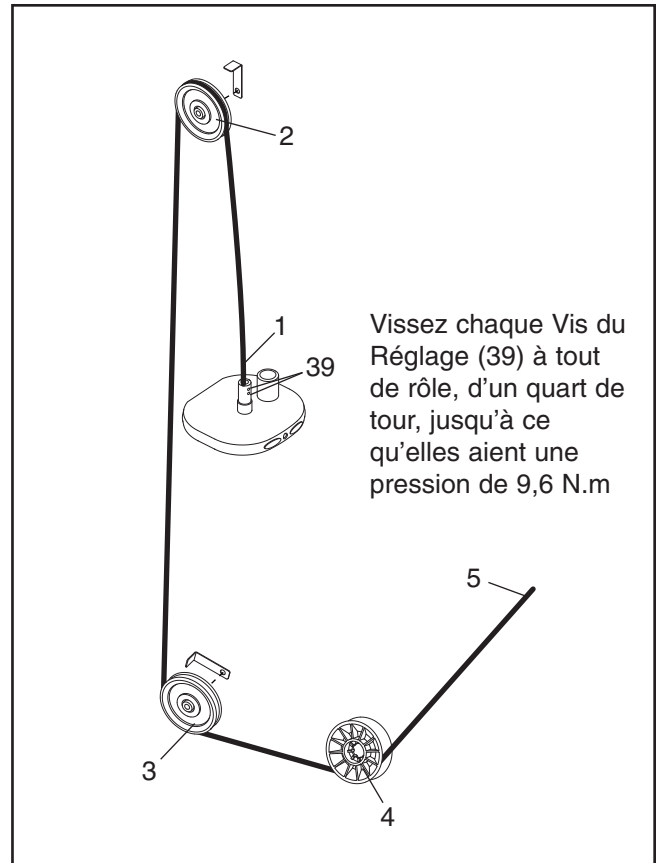
9. Réattachez le câble sur la bague de couplage du poids supérieur. Vissez les quatre vis de maintien dans les trous. Serrez les vis de maintien de la même manière jusqu'à ce qu'elles touchent le câble. Ensuite, serrez chaque vis à tours de role d'un quart de tour jusqu'à ce qu'elles soient à 9,6 N.m.
10. Nettoyez et lubrifiez les barres de guidage en les essuyant avec un chiffon doux et une huile de moteur légère (10W-40 ou 10W-30). N'appliquez qu'une couche légère sur la longueur de la barre de guidage. **N'utilisez pas de lubrifiant TEFLON® ou de lubrifiant à base de silicone.**
11. Remplacez les barres de guidage dans la partie supérieure de la tour et dans la pile de poids. Remarque : si la pile de poids s'est déplacée, utilisez une barre courte pour réaligner les trous dans les plaques de poids. Tenez les plaques de poids tout en insérant les barres de guidage.

**AVERTISSEMENT :** ne forcez pas les barres du guide sur les poids; cela pourrait endommager les bagues et les anneaux du poids.

12. Réattachez les barres de guidage sur la partie supérieure du cadre à l'aide de deux écrous et des rondelles de la barre de guidage.
13. Enfoncez la goupille de poids dans le poids supérieur. Faites une répétition lentement, en soulevant le poids supérieur aussi haut que possible. Baissez doucement la poignée jusqu'à sa position de départ. Si le poids supérieur colle, dévissez une des vis de la barre de guidage. Faites une nouvelle répétition lentement. Revissez l'écrou de la barre de guidage. Recommencez le mouvement une fois de plus et ajustez les vis de guidage selon le besoin.
14. Faites une répétition lentement avec un poids léger, et demandez à une deuxième personne de s'assurer que le câble n'est pas sorti d'une poulie, ou qu'il ne frotte pas contre une protection du câble.
15. Remplacez le capuchon de la tour et serrez les écrous à oreilles sur les boulons.

## DIAGRAMME DU CÂBLE

Le diagramme du câble ci-dessous indique la position correcte du câble. Utilisez le diagramme pour vous assurer que le câble et les protections des câbles ont été assemblés correctement. Si le câble n'est pas assemblé correctement, l'équipement de musculation ne pourra pas fonctionner normalement, ce qui peut entraîner des dommages. Les chiffres indiquent la position correcte des câbles. **Assurez-vous que les protections des câbles ne touchent et ne plient pas le câble.**



---

# REMARQUES

---

# REMARQUES

# LISTE DES PIÈCES—N°. du Modèle GZFI8053.5

R1206A

Si des pièces de rechange sont nécessaires, ou si des pièces sont manquantes ou endommagées, référez-vous à COMMENT CONTACTER LE SERVICE À LA CLIENTÈLE à la dernière page de ce manuel.

N°. de Pièce	Qtè.	Description	N°. de Pièce	Qtè.	Description
1	1	Base	43	1	Bouchon de Couplage
2	1	Tour	44	6	Boulon de 1/4" x 3/4"
3	1	Embout de la Tour	45	6	Écrou à Cage de 1/4"
4	1	Cadre du Panneau Long	46	2	Boulon de 3/8" x 4 1/2"
5	1	Panneau Long	47	1	Elastique
6	1	Cadre du Panneau Court	48	2	Attache de l'Élastique
7	1	Panneau Court	49	2	Boulon en Bouton de 3/8" x 1"
8	1	Plaque d'Usure	50	1	Câble
9	2	Bague du Pivot	51	2	Poulie
10	1	Cadre de Pivot	52	2	Protection du Câble
11	1	Contrepoids	53	1	Couvercle
12	2	Dossier	54	2	Rondelle de 3/4"
13	2	Guide de Poids	55	1	Poulie en « V »
14	2	Moulure Long	56	4	Pied de la Tour
15	1	Moulure Court	57	8	Rivet
16	2	Sangle d'Épaule	58	4	Rondelle de la Barre du Guide
17	1	Came	59	4	Écrou de la Barre du Guide
18	19	Poid	60	2	Plaque de la Sangle
19	1	Poids Supérieur	61	6	Roulement à Billes de 1"
20	1	Barre de Poids	62	5	Rondelle en Nylon de 1"
21	2	Protection	63	4	Anneau de Claquement
22	1	Siège	64	2	Roulement à Billes de la Poulie en « V »
23	1	Cadre du Siège			
24	2	Coussin des Tibias	65	2	Bague de Pivot
25	2	Embout Femelle Rond	66	2	Pince du Col
26	1	Panneau d'Accès Arrière	67	1	Boulon de 3/8" x 2 1/2"
27	1	Cadre de la Panneau d'Accès	68	2	Écrou Ailé
28	1	Barre des Tibias	69	14	Boulon en Bouton de 3/8" x 1/2"
29	1	Sangle d'Ancrage	70	6	Boulon sans Nylon/Métal de 3/8" x 1"
30	3	Pied de la Base			
31	2	Grand Amortisseur	71	2	Boulon en Bouton de 1/4" x 1"
32	1	Barre de Pivot	72	2	Boulon de 3/8" x 1"
33	1	Petite Barre de Pivot	73	6	Boulon de 3/8" x 1 1/4"
34	2	Bague d'Espace	74	2	Boulon sans Nylon/Métal de 3/8" x 6 1/2"
35	2	Petite Amortisseur de Poids			
36	1	Rondelle de la Barre	75	2	Boulon de 1/2" x 1 1/4"
37	39	Insertion de Poids	76	2	Boulon de 3/8" x 2"
38	2	Bague du Guide	77	13	Écrou de Verrouillage en Nylon de 3/8"
39	4	Vis du Réglage			
40	1	Goupille de Poids	78	4	Rondelle de Verrouillage entée
41	1	Rondelle Étoilée	#	1	Manuel de l'Utilisateur
42	1	Écrou de la Barre			

Remarque : « # » indique une pièce non-dessinée. Les spécifications peuvent être modifiées sans notification.

