

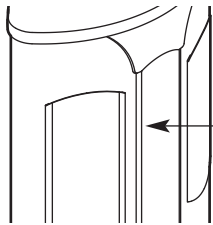
FREEMOTION[®] E P I C[™]

MANUAL DEL USUARIO

Nº de Modelo GZFI8053.5

Nº de Serie _____

Anote el número de serie en el espacio arriba para referencia en el futuro.



Calcomanía
con el Número
de Serie
(dentro de la
torre)

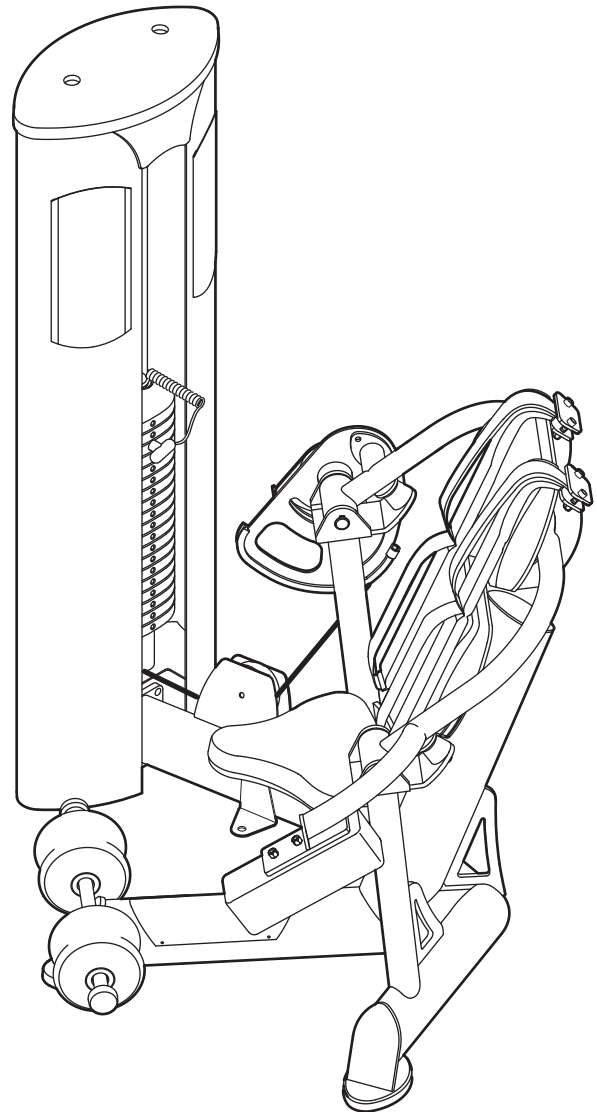
¿PREGUNTAS?

En FreeMotion Fitness, nosotros estamos cometidos a proveer satisfacción completa al cliente. Si tiene alguna pregunta, vea **COMO CONTACTAR EL SERVICIO AL CLIENTE** en la contraportada de este manual.

PRECAUCIÓN

Antes de usar el equipo, lea cuidadosamente todas las advertencias e instrucciones de este manual. Guarde el manual para futuras referencias.

ABDOMINAL



Página de internet

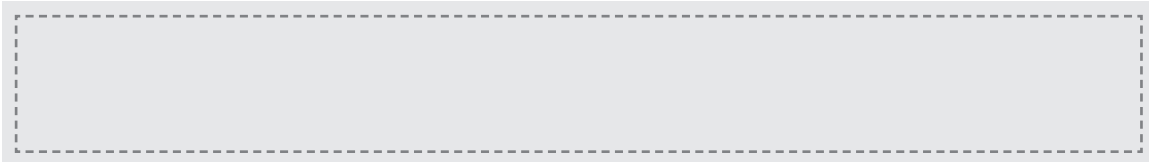
www.freemotionfitness.com

COMO CONTACTAR EL SERVICIO AL CLIENTE

Si tiene más preguntas después de leer este manual, o si requiere ayuda, por favor póngase en contacto con el servicio al cliente con la dirección y número de teléfono que aparece abajo. Por favor, tenga presente la siguiente información:

- el NÚMERO DE MODELO del producto (GZFI8053.5)
- el NOMBRE del producto (la máquina de musculación de FREEMOTION EPIC ABDOMINAL)
- el NÚMERO DE SERIE del producto (vea la portada de este manual)

Al solicitar piezas de repuesto, también necesita el NÚMERO y la DESCRIPCIÓN de la(s) pieza(s) (vea la LISTA DE LAS PIEZAS y el DIBUJO DE LA PIEZAS en las páginas 14 y 15).



CONTENIDO

PRECAUCIONES IMPORTANTES	3
COLOCACIÓN DE LAS CALCOMANÍAS DE ADVERTENCIA	4
ANTES DE COMENZAR	5
AJUSTES	6
MANTENIMIENTO Y PROBLEMAS	7
DIAGRAMA DEL CABLE	11
LISTA DE LAS PIEZAS	14
DIBUJO DE LAS PIEZAS	15
COMO CONTACTAR EL SERVICIO AL CLIENTE	Contraportada

PRECAUCIONES IMPORTANTES

⚠️ ADVERTENCIA: Para reducir el riesgo de heridas graves, lea las siguientes precauciones importantes antes de usar la máquina de musculación.

1. Lea todas las instrucciones en este manual antes de usar la máquina de musculación.
2. Use la máquina de musculación sólo como se describe en este manual.
3. Es la responsabilidad del dueño el asegurarse de que todos los usuarios de la máquina de musculación sean adecuadamente informados de todas las precauciones, que hayan leído y comprendido todas las calcomanías de precaución y cuidado, y que hayan sido informados de cómo usar la máquina de musculación en forma adecuada.
4. Mantenga la máquina de musculación adentro, alejada de humedad y el polvo. No coloque la máquina de musculación en un garage o patio cubierto o cerca de agua.
5. Use la máquina de musculación solamente en una superficie nivelada. Cubra el piso debajo de la máquina de musculación para proteger el piso.
6. Es la responsabilidad del propietario de que haya suficiente espacio alrededor de la máquina de musculación para hacer los ejercicios que desea. No coloque otras cosas alrededor de la máquina de musculación.
7. Usando el tirante sujetador para proveer la estabilidad máxima, sujete la máquina de musculación al suelo donde se requiera o cuando sea necesario.
8. Mantenga los niños menores de 12 años y mascotas lejos de la máquina de musculación en todo momento.
9. La máquina de musculación ha sido diseñada para sostener un peso del usuario máximo de 159 kg.
10. Siempre use calzado deportivo para proteger sus pies cuando hace ejercicios.
11. Mantenga las manos y los pies retirados de las piezas móviles. No se apoye ni ponga las manos en la máquina de musculación cuando esté en uso.
12. Inspeccione todo los cables, conexiones de cables y poleas antes de cada uso de la máquina de musculación. Asegúrese que todas las piezas estén apretadas en forma adecuada. Reemplace cualquier pieza gastada o deteriorada inmediatamente.
13. Todos los usuarios de la máquina de musculación deben ser instruidos en reportar cualquier herida o irregularidad al personal del centro de ejercicios inmediatamente.
14. Asegúrese que el pasador de pesas esté completamente insertado dentro de las placas de pesas antes de hacer ejercicios.
15. Asegúrese que el cable permanezca dentro de las poleas en todo momento. El cable se enreda o traba cuando esté haciendo ejercicios, deténgase inmediatamente y asegúrese que el cable esté en las poleas y que nada interfiera con el cable o las poleas. Reemplace todos los cables por lo menos cada dos años.
16. Si siente dolor o mareos en cualquier momento, deténgase inmediatamente y comience a enfriar el cuerpo.

⚠️ ADVERTENCIA: Antes de iniciar cualquier programa de ejercicios, consulte a su médico. Esto es especialmente importante para personas mayores de 35 años o personas que han tenido problemas previos de salud. Lea todas las instrucciones antes de usar la máquina de musculación. FreeMotion Fitness no asume responsabilidad por lesiones personales o daño a propiedades sufrido por o a causa del uso de este producto.

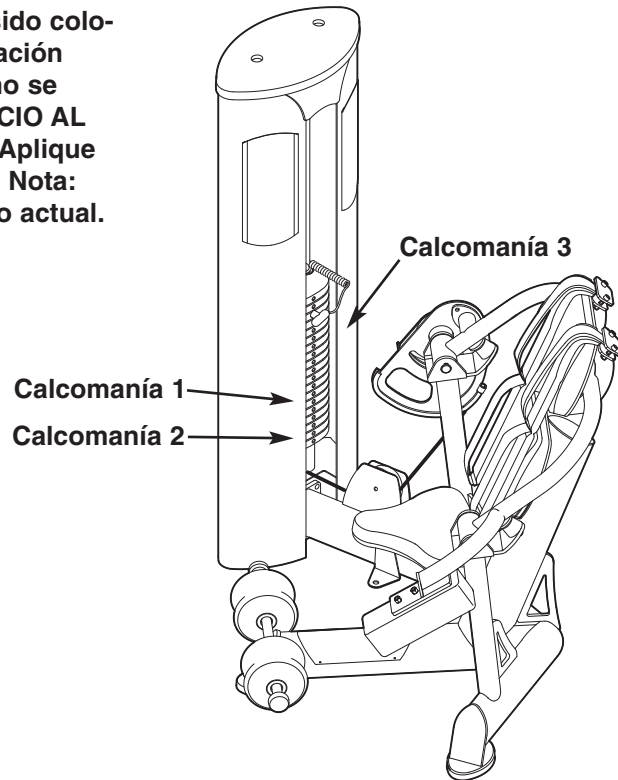
COLOCACIÓN DE LAS CALCOMANÍAS DE ADVERTENCIA

Las calcomanías que se muestran abajo han sido colocadas en el equipo de musculación en la ubicación indicada. Si es que le falta una calcomanía o no se puede leer, vea **COMO CONTACTAR EL SERVICIO AL CLIENTE** en la contraportada de este manual. Aplique la calcomanía en la ubicación que se muestra. Nota: Las calcomanías no se muestran en su tamaño actual.

! ADVERTENCIA

- Obtenga un examen médico antes de comenzar un programa de ejercicios.
- Inspeccione la máquina antes de usarla. No la use si la máquina parece estar dañada o inoperable.
- Mantenga el cuerpo y la ropa libre y aclarada de todas las piezas móviles.
- Asegúrese que el pasador para pesas esté completamente insertado.
- NUNCA meta el pasador en la pila de pesas en una posición elevada. NUNCA use la máquina si se encuentra en esta condición.
- INSPECCIONE todos los cables, tirantes, y sus conexiones. No use si cualquier componente se encuentra gastado o dañado.
- No use halteras u otros medios para aumentar la resistencia de peso en incrementos, de otra manera de la que se provee por el fabricante.
- No permita a niños en las máquinas. El uso de la máquina por adolescents se debe supervisar por un adulto conciente de los riesgos.
- Este equipaje será utilizado solo bajo supervisión calificada.
- No quite esta etiqueta. REEMPLACE SI DAÑADA.

GZ7003SP



Calcomanía 1
GZ7003

! PRECAUCIÓN

MANTÉNGASE RETIRADO DE PIEZAS MÓVILES. EL NO HACERLO PUEDE RESULTAR EN LESIONS A LA PERSONA.

GZ7005SP

Calcomanía 2
GZ7005

Calcomanía 3
GZ7026

! PRECAUCIÓN

El pasador para seleccionar pesas debe estar completamente insertado dentro de la placa de pesas.

GZ7026SP

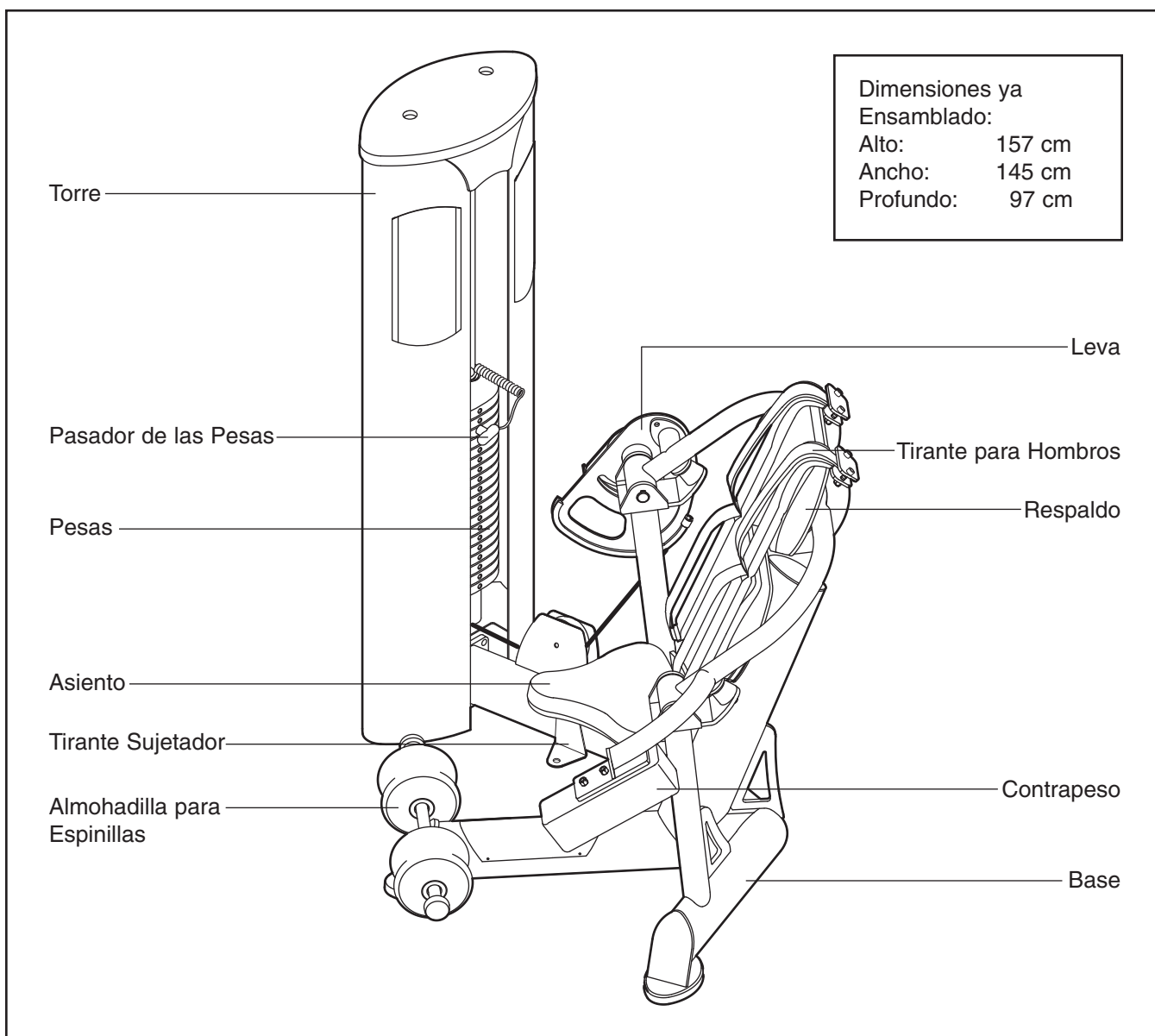
ANTES DE COMENZAR

Gracias por escoger la máquina de musculación de FREEMOTION® EPIC™ ABDOMINAL. El diseño ergonómico con estilo, de la máquina de musculación y sus características nunca antes vistas ofrecen mejora al entrenamiento de fuerza tradicional. Las características innovadoras y calidad de construcción proveen un producto fiable para su club. Y las soluciones avanzadas para aislar grupos musculares individuales hacen de esta máquina de musculación una herramienta clave para que los miembros alcansen sus metas.

Para su beneficio, lea este manual cuidadosamente antes de usar la maquina de fuerza. Si tiene más

preguntas despues de leer este manual, vea COMO CONTACTAR EL SERVICIO AL CLIENTE en la contraportada de este manual. Para ayudarnos a asistirle, tenga una nota con el número de modelo y serie antes de llamar. El número de modelo es GZFI8053.5. El número de serie se puede encontrar en la calcomanía que está pegada en la máquina de musculación (vea la portada de este manual).

Antes de seguir adelante, por favor revise el dibujo de abajo y familiarícese con las piezas que están identificadas.

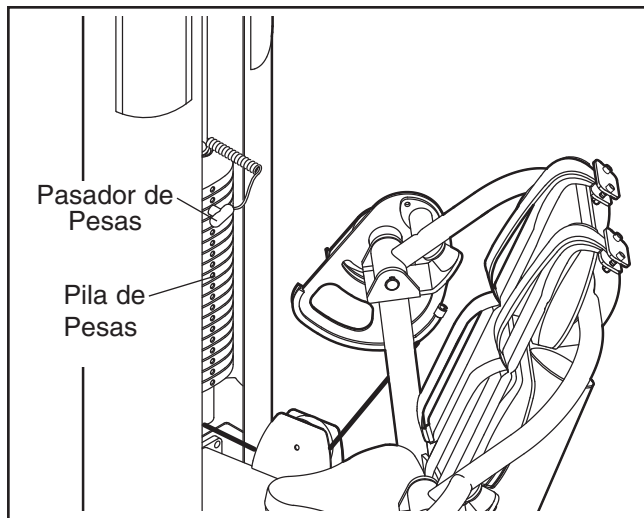


AJUSTES

Esta sección explica como ajustar la máquina de musculación. Asegúrese que todas las piezas estén apretadas cada vez antes de usar la máquina de musculación. Reemplace cualquier pieza gastada inmediatamente.

AJUSTANDO LA RESISTENCIA

Para cambiar la cantidad de resistencia para su sesión de ejercicios, inserte el pasador de pesas en la pesa que desea. Asegúrese que el pasador de pesas esté completamente insertado en la pila de pesas.



MANTENIMIENTO Y PROBLEMAS

Para lograr un funcionamiento óptimo del equipo de fuerza y para reducir las posibilidades de lesiones a los usuarios, usted debe hacer mantenimiento preventivo en forma regular. Instruya a todo su personal en hacer los procedimientos que se describen en esta sección. Además, el Personal debe tomar nota e informar de cualquier accidente. Para mantener la garantía del equipo de fuerza, use solamente piezas FREEMOTION EPIC para reparaciones o reemplazos. Si es que existen preguntas o preocupaciones, vea la sección COMO CONTACTAR EL SERVICIO AL CLIENTE en la tapa trasera de este manual.

MANTENIMIENTO DIARIO

Tapicería y Armadura – Limpieza General

1. Limpie el equipo de fuerza con un paño suave húmedo con una solución suave de detergente suave y agua tibia. Si es que es necesario, use un cepillo de cerdas suaves con la solución de limpieza.
2. Enjuague el área completamente con un paño suave húmedo con agua limpia y séquela completamente.

La Tapicería – Manchas Difíciles

1. Puede rociar la mancha con limpiadores caseros no abrasivos tales como el limpiador FORMULA 409®, SIMPLE GREEN®, u otros productos similares. Frote el área manchada con cuidado y deje que la solución de limpieza permanezca por algunos minutos.
2. Enjuague el área completamente con un paño suave húmedo con agua limpia y séquela completamente.
3. Repita estos pasos si es necesario usando un cepillo de cerdas suaves.

Método Opcional para Manchas Difíciles

1. Frote el área manchada con cuidado usando un paño suave húmedo con alcohol para frotarse y séquela completamente.
2. Enjuague el área completamente con un paño suave húmedo con agua limpia y séquela completamente.

PRECAUCIÓN: Al usar cualquier producto de limpieza, pruebe primero en un lugar que no se note mucho para verificar que no se produce daño al material. Siga las instrucciones y las precauciones de seguridad del fabricante de cada producto de limpieza que se esté usando. FreeMotion Fitness y sus proveedores no se pueden hacer responsables por daño o lesiones que ocurran como resultado del uso o uso incorrecto de productos de limpieza.

Importante: No use limpiadores abrasivos, los cuales pueden crear rayas en el equipo de fuerza. Limpiadores fuertes y abrasivos dañarán las calcomanías; use precaución alrededor de las calcomanías. No use productos solventes tales como disolventes para laca, kerosén, gasolina o líquidos similares.

MANTENIMIENTO SEMANAL

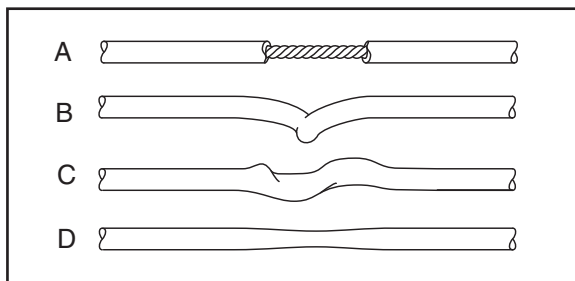
Ferretería

Inspeccione todas las tuercas y pernos y apriételes como se requiera.

Importante: Todas las almohadillas FREEMOTION EPIC tienen soportes densos de contrachapado con tuercas en T que se usan para apernar las almohadillas al equipo de fuerza. Debido a que las tuercas en T quedan sostenidas por el contrachapado, no aguantan la fuerza de torsión que los pernos y tuercas estándares aguantan. Al apretar los pernos que sostienen la almohadilla, gírelos solamente hasta que queden ajustados cómodamente y la almohadilla no se mueva o se sienta suelta. El apretar demasiado puede arruinar los hilos de las tuercas en T del contrachapado y hacer que sea imposible el sacar la almohadilla en el futuro.

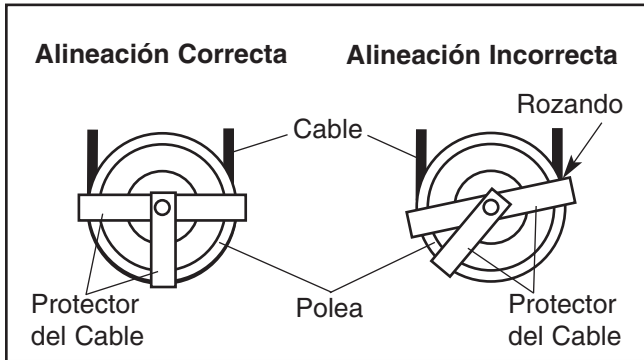
Cables

1. Inspeccione cada cable para ver que tengan la tensión apropiada (Vea COMO AJUSTAR LOS CABLES en la página 8).
2. Inspeccione el largo completo de cada cable al ejecutar lentamente una repetición en la máquina de musculación y al inspeccionar el cable que queda expuesto en el exterior del equipo de fuerza y el cable dentro de la torre. Pase los dedos a lo largo del cable, poniendo mucha atención a los dobleces y puntos de conexión. Busque por las siguientes condiciones, las cuales pueden indicar un cable deteriorado con necesidad de ser reemplazado:
 - A. una cubierta de cable desgarrada o partida que expone el cable
 - B. un cable doblado o torcido en forma severa
 - C. una cubierta doblada o torcida
 - D. una cubierta de cable estirada, que expone una sección delgada



Guarda Cables

Inspeccione los guarda cables para asegurarse que no estén friccionando los cables y que estén sosteniendo los cables en las ranuras de las poleas. Si es que un guarda cable no está correctamente en línea, afloje el perno en forma leve, reajuste el guarda cable como sea necesario, y apriete el perno de nuevo.



MANTENIMIENTO MENSUAL

Mangos

Inspeccione los mangos y reemplácelos si es que es necesario.

LUBRICACIÓN DE LA VARA DE GUÍA

Limpie y lubrique el largo completo de cada vara de guía al frotarla con un paño suave que contenga un aceite de motor liviano, 10W-40 o 10W-30 de peso. Aplique sólo una capa delgada sobre el largo completo de la vara guía. **No use lubricantes TEFLON® o con base de silicona.**

COMO AJUSTAR LOS CABLES

Para que el equipo de fuerza funcione correctamente, los cables deben tener la tensión correcta. Para inspeccionar la tensión de los cables, inserte el pasador de las pesas en la placa de pesas superior. Luego, levante lentamente y baje la pesa superior al ejecutar una repetición. La pesa superior debe quedar descansando sobre la parte superior de la segunda pesa cuando el manubrio se devuelva a la posición de descanso.

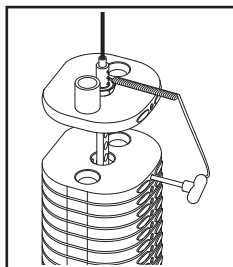
Si hay demasiada tensión en los cables, la pesa superior no descansará en la segunda pesa, y puede ser que sea difícil el insertar el pasador de la pesa en las placas de las pesas. Si es que no hay suficiente tensión en los cables, la pesa superior no se levanta inmediatamente se comience la repetición. Idealmente, el manubrio no debería moverse más de 1/2" pulgada (1.5 centímetros) de la posición de descanso antes de que la pesa superior sea levantada.

Si es que hay demasiada tensión o no suficiente tensión sobre el cable, ajuste el cable como descrito en la página 9.

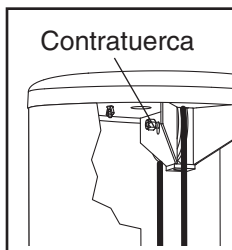
Como Ajustar la Polea de la Torre

Herramientas que se requieren: Llave hexagonal de 5/16", Llave inglesa de extremo abierto de 9/16"

1. Levante la pesa superior de la pila de pesas e inserte el pasador de las pesas en la segunda pesa y el sexto orificio de la parte superior de la vara de guía.



2. Afloje la contratuerca que une la polea con el soporte en la parte superior de la torre.

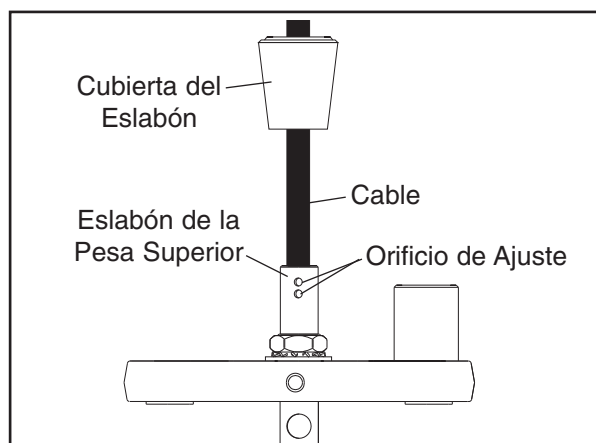


3. Mueva la polea a la posición apropiada en el soporte. Si es que necesita más comba en el cable, mueva la polea hacia abajo. Si es que necesita menos comba en el cable, mueva la polea hacia arriba.
4. Verifique que el guarda cable quede orientado apropiadamente (vea GUARDA CABLES a la izquierda) y apriete de nuevo la contratuerca que une la polea con el soporte.
5. Levante la pesa superior y saque el pasador de las pesas. Baje la pesa superior sobre la segunda pesa.
6. Reajuste como sea necesario.
7. Lentamente ejecute una repetición usando un peso liviano y pida que alguien verifique que el cable no se haya descarrilado de una polea o que esté haciendo fricción en una guarda cable.

Como Ajustar la Pesa Superior

Herramientas que se necesitan: Llave hexagonal de 5/32"

1. Si es que el cable necesita ser recortado 3/4" pulgadas (2 cm) o más, siga las instrucciones en los pasos 1 y 2 en la pagina 8; luego, vaya al paso 2 debajo.
2. Levante la cubierta del cople de la pesa superior. Afloje pero no saque los dos tornillos sinfín en cada costado del cople de la pesa.

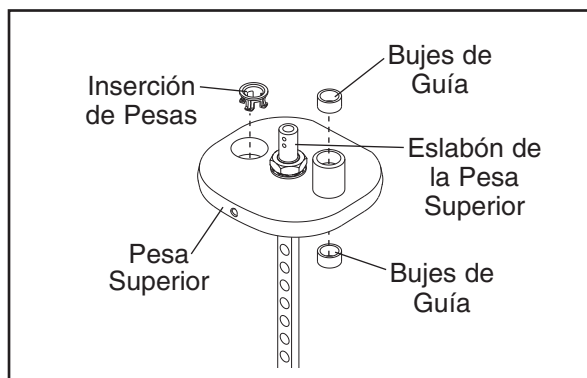


3. Tire el cable hacia fuera del cople de la pesa superior. Determine la cantidad que el cable necesita ser recortado, y recorte esa medida del extremo del cable. **El cable debe ser lo suficientemente largo como para ser sostenido por los tornillos sinfín sin levantar la pesa superior.**
4. Corte el cable al largo que desea y saque un pedazo de 1 pulgada (2.5 cm) de la cubierta de vinilo del extremo recortado del cable.
5. Inserte el cable en el cople de la pesa superior hasta que los cuatro tornillos sinfín puedan ser apretados en contra del cable. Apriete cada tornillo sinfín alternando por 1/4 de vuelta, hasta que todos queden puestos a 85 pulgadas/libra (9.6 Metros Newton).
6. Baje la cubierta del cople sobre el cople de la pesa superior.
7. Lentamente ejecute una repetición usando un peso liviano y pida que alguien verifique que el cable no se haya descarrilado de la polea o esté haciendo fricción en el guarda cable.

SERVICIO A LA PILA DE PESAS

El dar servicio a la pila de pesas involucra el reemplazar los dos bujes de la guía y la inserción de las pesas en la pesa superior. Para ordenar estas piezas, vea la sección de COMO CONTACTAR EL SERVICIO AL CLIENTE en la tapa trasera de este manual.

1. Saque las tuercas de orejas debajo de la tapa de la torre y saque la tapa de la torre de la torre.
2. Saque las tuercas de la vara de guía y arandelas de la parte superior de cada vara de guía.
3. Levante la cubierta del cople y afloje los cuatro tornillos sinfín—esto liberará el cable.
4. Levante las varas de guías y remuévalas de la parte superior de la torre.
5. Remueva la tuerca de la vara, arandela estrella de la vara y arandela de la vara de la parte superior de la vara de las pesas. Levante y rote la pesa superior, y remuévala a través de la apertura del frente de la torre.
6. Use un punzón para sacar los dos bujes de guía existentes y la inserción de las pesas de la pesa superior.



7. Sostenga uno de los bujes de guía nuevos de frente a la superficie de unos de los orificios en la pesa superior, ponga un pedazo de madera para proteger sobre el buje de guía, y golpetee levemente el buje de guía hasta que quede a nivel con la superficie. **Inserte el otro buje de guía y la inserción de las pesas de la misma manera.**
8. Reemplace la pesa superior. Luego, apriete la tuerca de la vara, arandela estrella de la vara, y la arandela de la vara sobre la vara de las pesas.

9. Reponga el cable con el cople de la pesa superior. Apriete de nuevo los cuatro tornillos sinfín en los orificios con hilos. Apriete los tornillos sinfín en forma igual hasta que hagan contacto con el cable. Luego, apriete cada tornillo en forma alternada por un 1/4 de vuelta, hasta que todos estén puestos a 85 pulgadas/libra (9.6 metros-Newton).

10. Limpie y lubrique las varas de guías al limpiarlas con un paño suave que tenga un aceite de motor liviano, de peso 10W-40 o 10W-30. Aplique solo una capa delgada sobre el largo completo. **No use lubricantes de TEFLON® o a base de silicona.**

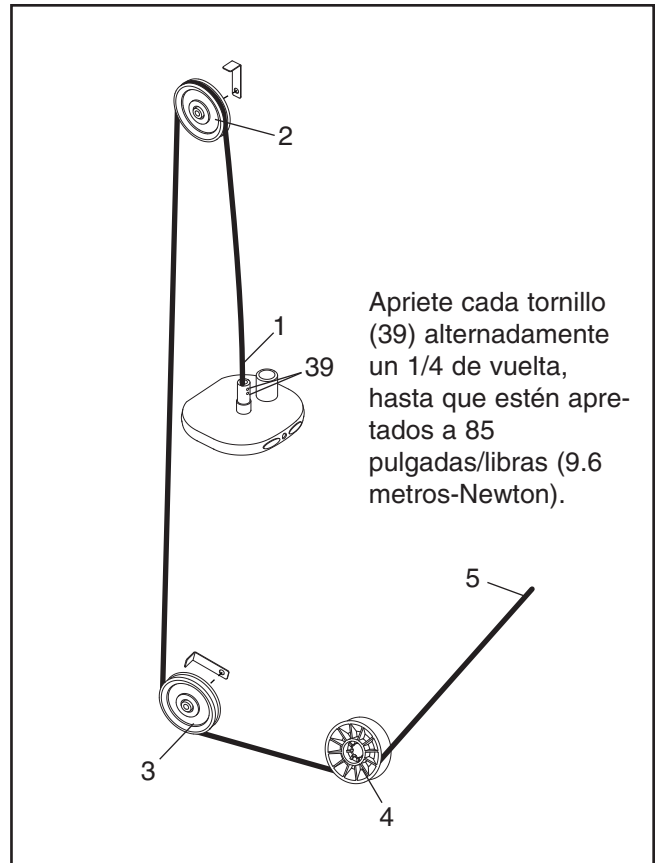
11. Reinserte las varas de guías a través de la parte superior de la torre y en la pila de pesas. Nota: Si es que la pila de las pesas ha cambiado de sitio, use una barra corta para realinear los orificios en las placas de las pesas. Sostenga las placas de las pesas al insertar las varas de guía.

⚠ ADVERTENCIA: No fuerce las varas de las guías dentro de las pesas; el hacerlo dañará los cojinetes e inserciones de pesas.

12. Reponga las varas de guía con la parte superior de la armadura con las dos tuercas de la vara de guía y las arandelas.
13. Inserte el pasador de las pesas en la pesa superior. Lentamente ejecute una repetición, levantando la pesa superior completamente hasta la cúspide. Lentamente devuelva la pesa a la posición de descanso. Si es que la pesa superior se adhiere, afloje uno de los tornillos de la vara de guía. Lentamente ejecute otra repetición. Apriete de nuevo la tuerca de la vara de guía. Inspeccione el viaje completo de nuevo y reajuste los tornillos de guía como sea necesario.
14. Lentamente ejecute una repetición usando un peso liviano y pida que alguien verifique que el cable no se haya descarrilado de la polea o esté haciendo fricción en un guarda cable.
15. Reponga la tapa de la torre y apriete de nuevo las tuercas de orejas sobre los pernos.

DIAGRAMA DEL CABLE

El diagrama del cable muestra la ruta apropiada del cable. Use el diagrama para verificar que el cable y los guarda cables han sido armados correctamente. Si el cable no ha sido pasado correctamente, el equipo de fuerza no funcionará en forma correcta y esto podrá producir daño. Los números muestran la ruta correcta del cable. **Verifique que los guarda cable no toquen o aprieten el cable.**



NOTAS

NOTAS

LISTA DE PIEZAS—Nº de Modelo GZFI8053.5

R1206A

Si se necesitan piezas de repuesto, o si faltan piezas o existen piezas dañadas, vea COMO CONTACTAR EL SERVICIO AL CLIENTE en la contraportada de este manual.

Clave			Clave		
Nº	Ctd.	Descripción	Nº	Ctd.	Descripción
1	1	Base	41	1	Arandela Estrella
2	1	Torre	42	1	Tuerca de la Vara
3	1	Cubierta de la Torre	43	1	Cubierta del Eslabón
4	1	Armadura del Panel Largo	44	6	Perno de 1/4" x 3/4"
5	1	Panel Largo	45	6	Tuerca Jaula de 1/4"
6	1	Armadura del Panel Corto	46	2	Perno de 3/8" x 4 1/2"
7	1	Panel Corto	47	1	Cuerda tipo Bungee
8	1	Placa de Desgaste	48	2	Atadura tipo Bungee
9	4	Buje del Pivote	49	2	Perno Botón de 3/8" x 1"
10	1	Pesa Superior	50	1	Cable
11	1	Contrapeso	51	2	Polea
12	2	Respaldo	52	2	Protector del Cable
13	2	Guía de las Pesas	53	1	Cubierta
14	2	Recorte Largo	54	2	Arandela de 3/4"
15	1	Recorte Corto	55	1	Polea en "V"
16	2	Tirante para Hombros	56	4	Pata de la Torre
17	1	Leva	57	8	Remache
18	19	Pesa	58	4	Arandela de la Vara Guía
19	1	Pesa Superior	59	4	Tuerca de la Vara Guía
20	1	Vara de Pesas	60	2	Placa del Tirante
21	2	Cubierta de Desgaste	61	6	Buje de 1"
22	1	Asiento	62	5	Arandela de Nylon de 1"
23	1	Marco del Asiento	63	4	Anillo Retenedor
24	2	Almohadilla para Espinillas	64	2	Buje de la Polea en "V"
25	2	Tapa Externa Redonda	65	2	Forro de Buje de Pivote
26	1	Panel de Acceso Trasero	66	2	Abrazadera del Collar
27	1	Armadura del Panel de Acceso	67	1	Perno de 3/8" x 2 1/2"
28	1	Barra para la Canilla	68	2	Tuerca Mariposa
29	1	Tirante Sujetador	69	14	Perno Botón de 3/8" x 1/2"
30	3	Pata de la Base	70	6	Perno sin Nylon de 3/8" x 1"
31	2	Parachoques Grande	71	2	Perno Botón de 1/4" x 1"
32	1	Vara de Giro	72	2	Perno de 3/8" x 1"
33	1	Vara de Giro Corto	73	6	Perno de 3/8" x 1 1/4"
34	2	Espaciador	74	2	Perno sin Nylon de 3/8" x 6 1/2"
35	2	Parachoques de Pesas Pequeño	75	2	Perno de 1/2" x 1 1/4"
36	1	Arandela de la Vara	76	2	Perno de 3/8" x 2"
37	39	Inserción de Pesas	77	13	Contratuerca de Nylon de 3/8"
38	2	Buje de Guía	78	4	Arandela de Dentella
39	4	Pasador enroscado	#	1	Manual del Usuario
40	1	Pasador de Pesas			

Nota: “#” indica una pieza o parte que no ha sido ilustrada. Las especificaciones están sujetas a cambios sin aviso previo.

