

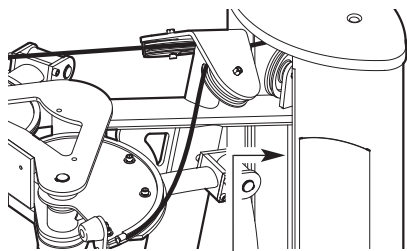
## FLY/REAR DELT

### MANUEL DE L'UTILISATEUR

N<sup>o</sup>. du Modèle GZFI8063.5

N<sup>o</sup>. de Série \_\_\_\_\_

Notez le numéro de série sur la ligne ci-dessus comme référence.



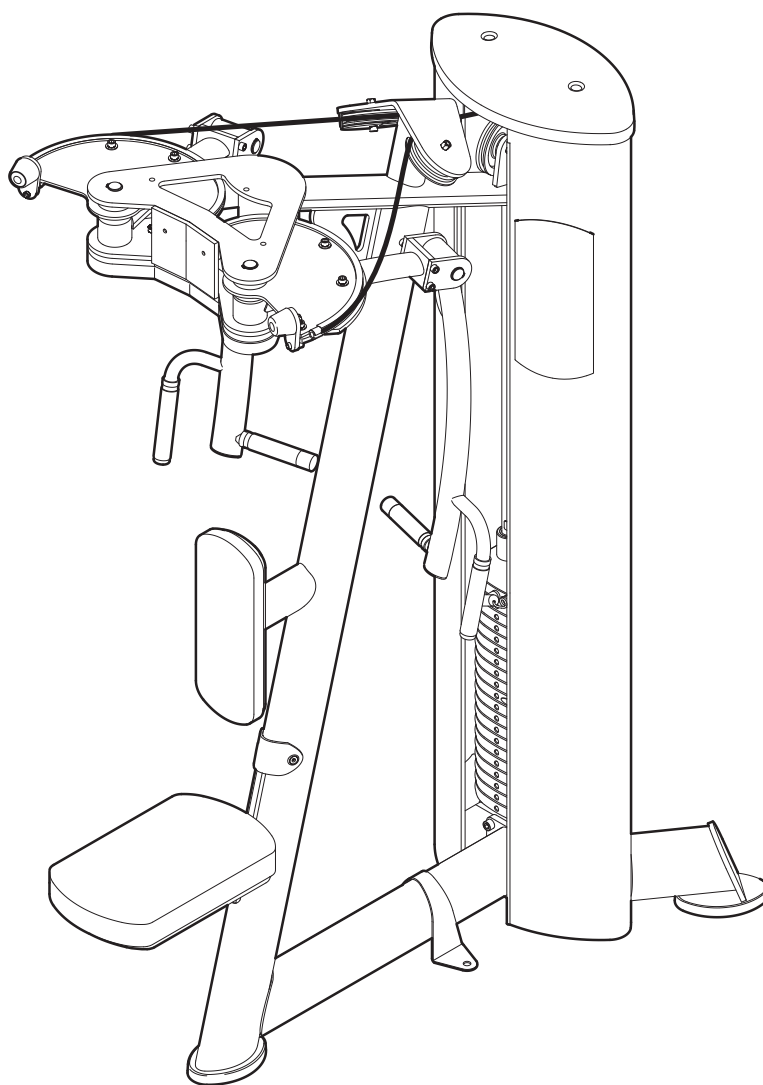
Autocollant du N<sup>o</sup>. de Série  
(à l'intérieur du tour)

### QUESTIONS?

Chez FreeMotion Fitness nous nous engageons à satisfaire notre clientèle entièrement. Si vous avez des questions, référez-vous à COMMENT CONTACTER LE SERVICE À LA CLIENTÈLE à la dernière page de ce manuel.

### ATTENTION

Lisez toutes les précautions et les instructions contenues dans ce manuel avant d'utiliser cet appareil. Gardez ce manuel pour vous y référer ultérieurement.



Notre site Internet

[www.freemotionfitness.com](http://www.freemotionfitness.com)

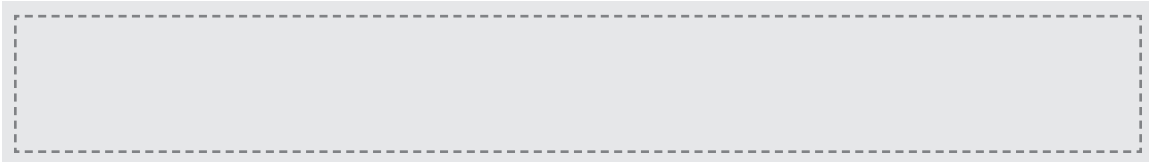
---

# COMMENT CONTACTER LE SERVICE À LA CLIENTÈLE

Si vous avez des questions, ou si vous avez besoin d'assistance, veuillez contacter le Service à la Clientèle à l'adresse ou au numéro ci-dessous. Merci de préparer l'information suivante :

- le NUMÉRO DU MODÈLE de cet appareil (GZFI8063.5)
- le NOM de cet appareil (l'appareil de musculation FREEMOTION EPIC FLY/REAR DELT)
- le NUMÉRO DE SÉRIE de cet appareil (référez-vous à la couverture de ce manuel)

Quand vous commandez des pièces de rechange, merci de nous fournir le numéro de référence et la description de la pièce ou des pièces (voir la LISTE DES PIÈCES et le SCHÉMA DÉTAILLÉ à la pages 14 et 15)



---

# TABLE DES MATIÈRES

PRÉCAUTIONS IMPORTANTES .....	3
EMPLACEMENT DES AUTOCOLLANTS D'AVERTISSEMENT .....	4
AVANT DE COMMENCER .....	5
RÉGLAGES .....	6
ENTRETIEN ET PROBLÈMES .....	7
DIAGRAMME DU CÂBLE .....	10
LISTE DES PIÈCES .....	14
SCHÉMA DÉTAILLÉ .....	15
COMMENT CONTACTER LE SERVICE À LA CLIENTÈLE .....	.Dernière Page

# PRÉCAUTIONS IMPORTANTES

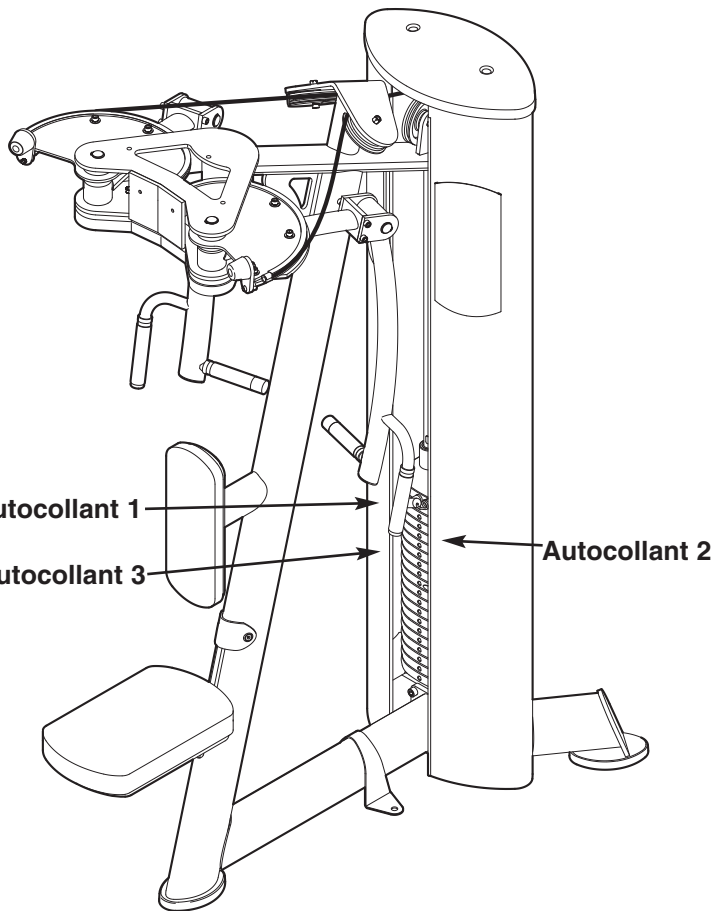
**⚠ AVERTISSEMENT :** pour réduire les risques de blessures graves, lisez les précautions importantes suivantes avant d'utiliser l'appareil de musculation.

1. Lisez toutes les instructions contenues dans ce manuel avant d'utiliser l'appareil de musculation.
2. N'utilisez l'appareil de musculation que de la manière décrite dans ce manuel.
3. Le propriétaire est responsable de s'assurer que tous les utilisateurs de l'appareil de musculation sont convenablement informés de toutes les précautions, qu'ils ont lus et compris les autocollants d'avertissement et de danger et qu'ils savent utiliser l'appareil de musculation correctement.
4. Gardez l'appareil de musculation à l'intérieur, à l'abri de l'humidité et de la poussière. Ne placez pas l'appareil de musculation dans un garage ou sous un porche couvert ou près d'une source d'eau.
5. N'utilisez l'appareil de musculation que sur une surface plane. Couvrez le sol sous l'appareil de musculation pour le protéger.
6. Le propriétaire de l'appareil de musculation est responsable de s'assurer qu'il y a assez d'espace autour de l'appareil pour effectuer les exercices prévus. Ne placez pas l'appareil dans un endroit encombré.
7. À l'aide de la arceau d'ancrage, ancrez l'appareil de musculation sur le sol quand cela est nécessaire ou possible, pour une plus grande stabilité.
8. Tenez les enfants de moins de 12 ans et les animaux domestiques éloignés de l'appareil de musculation à tous moments.
9. L'appareil de musculation est conçu pour soutenir un utilisateur dont le poids ne dépasse pas 159 kg (350 lbs.).
10. Portez toujours des chaussures de sports pour protéger vos pieds lors de vos exercices.
11. N'approchez pas vos mains et pieds des pièces mobiles. Ne vous penchez pas sur l'appareil de musculation et ne posez pas vos mains dessus quand l'appareil est utilisé.
12. Vérifiez tous les câble, connexions de câble et les poulies avant chaque utilisation de l'appareil de musculation. Assurez-vous que toutes les pièces sont correctement serrées. Remplacez immédiatement toute pièce usée.
13. On devrait indiquer à tous les utilisateurs de l'appareil de musculation de rapporter immédiatement au personnel de l'établissement toute blessure ou dérèglement de l'appareil.
14. Assurez-vous que la goupille de poids est complètement enfoncée dans une des plaques de poids.
15. Assurez-vous que le câble reste continuellement sur les poulies. Si le câble s'accroche pendant que vous vous entraînez, arrêtez-vous immédiatement et assurez-vous que le câble est sur les poulies et que rien n'interfère avec le câble et les poulies. Remplacez tous les câbles au moins tous les deux ans.
16. Cessez immédiatement vos exercices si vous ressentez une douleur ou des étourdissements et commencez des exercices de retour à la normale.

**⚠ AVERTISSEMENT :** consultez votre médecin avant d'entreprendre un programme d'exercices. Ceci s'adresse tout particulièrement aux personnes âgées de plus de 35 ans ou aux personnes ayant déjà eu des problèmes de santé. Lisez toutes les instructions avant d'utiliser ce produit. FreeMotion Fitness ne se tient aucunement responsable des blessures ou des dégâts matériels résultant de l'utilisation de cet appareil.

# EMPLACEMENT DES AUTOCOLLANTS D'AVERTISSEMENT

Les autocollants illustrés ci-dessous ont été placés sur l'appareil de musculation aux endroits indiqués. Si un autocollant est manquant ou illisible, référez-vous à la section COMMENT CONTACTER LE SERVICE À LA CLIENTÈLE au dos de ce manuel pour commander un nouvel autocollant. Collez l'autocollant à l'endroit indiqué. Remarque : les autocollants ne sont peut-être pas illustrés à l'échelle.



**AVERTISSEMENT**

- Effectuez un examen médical avant de commencer un programme d'exercice.
- Inspectez la machine avant utilisation. N'utilisez pas la machine si elle paraît endommagée ou inutilisable.
- Gardez le corps et les vêtements éloignés de toutes les pièces mobiles.
- Assurez-vous que la goupille de poids est complètement enfoncée.
- Ne verrouillez JAMAIS la pile de poids dans une position élevée. N'utilisez JAMAIS la machine si une des composantes est usée ou endommagée.
- INSPECTEZ tous les câbles, sangles et leurs points d'attache. N'utilisez pas la machine si une des composantes est usée ou endommagée.
- N'utilisez pas des haltères ou d'autres moyens pour augmenter la résistance de la machine autres que ceux fournis par le fabricant.
- Ne permettez pas aux enfants de monter sur la machine. Les adolescents doivent utiliser la machine sous la supervision d'un adulte informé.
- Cet équipement doit être utilisé sous la supervision d'une personne qualifiée.
- Ne retirez pas cet autocollant. REMPLACEZ SI ENDOMMAGÉ.

GZ7003FR

**Autocollant 1**  
GZ7003

**ATTENTION**

La goupille de sélection du poids doit être complètement enfoncée dans la plaque de poids.

GZ7026FR

**Autocollant 1**  
GZ7026

**Autocollant 1**  
GZ7005

**ATTENTION**

RESTEZ ÉLOIGNÉ DES PIÈCES MOBILES. NE PAS RESPECTER CETTE CONSIGNE PEUT ENTRAÎNER DES BLESSURES.

GZ7005FR

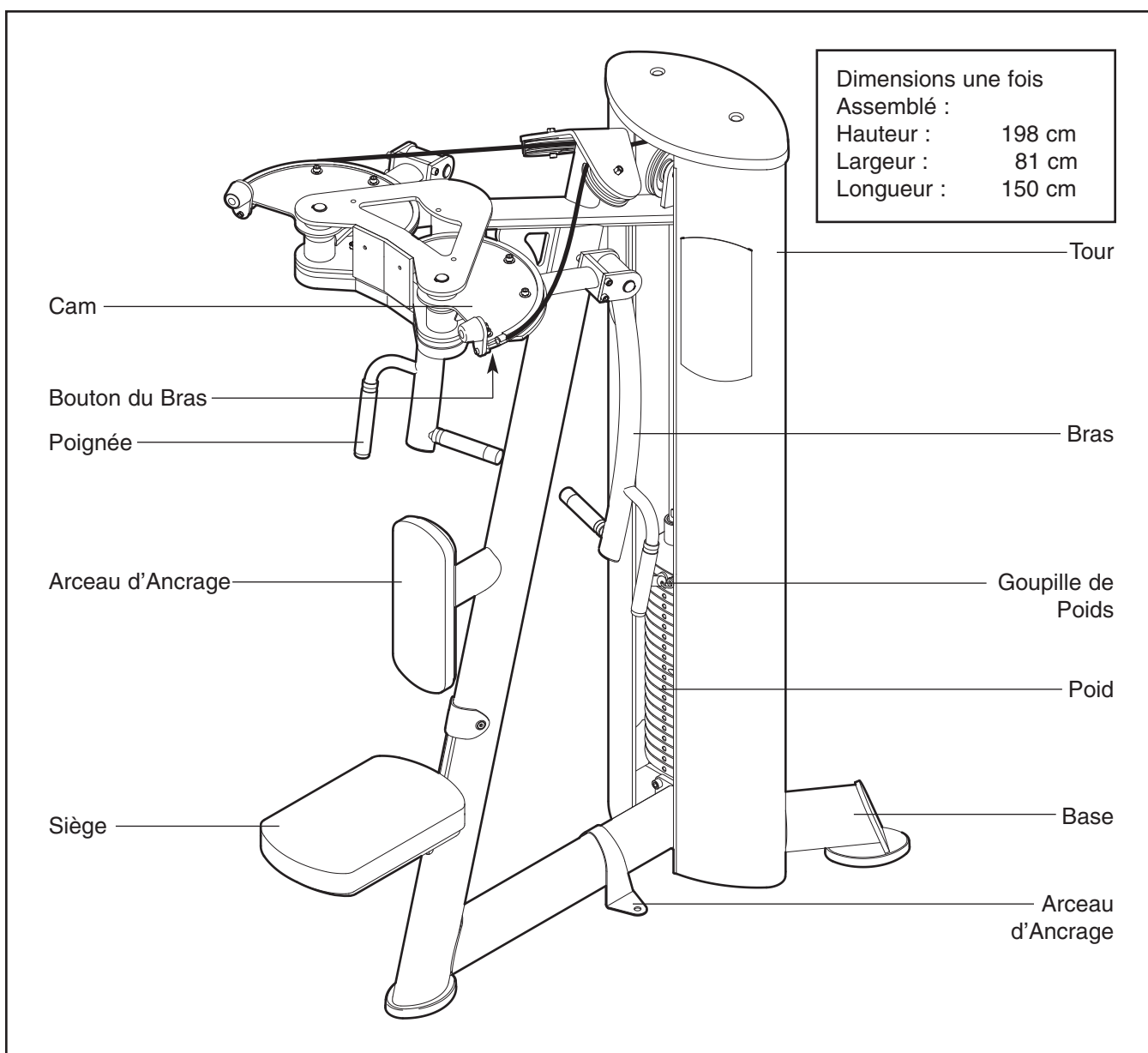
# AVANT DE COMMENCER

Merci d'avoir sélectionné l'appareil de musculation FREEMOTION® EPIC™ FLY/REAR DELT. Le design ergonomique de l'appareil de musculation ainsi que ses fonctionnalités, uniques dans leur catégorie, améliorent l'entraînement de musculation traditionnel. Les fonctionnalités innovatrices et la qualité de l'appareil seront des atouts pour votre club. De plus, les solutions avancées pour isoler les groupes de muscles font du FLY/REAR DELT un outil clé pour que chaque utilisateur atteigne ses objectifs.

**Pour votre bénéfice, nous vous conseillons de lire ce manuel attentivement avant d'utiliser l'appareil de musculation.** Si vous avez des questions après

avoir lu ce manuel, référez-vous à COMMENT CONTACTER LE SERVICE À LA CLIENTÈLE à la dernière page de ce manuel. Pour nous permettre de mieux vous assister, notez le numéro du modèle de l'appareil ainsi que son numéro de série avant d'appeler. Le numéro du modèle est le GZFI8063.5. Le numéro de série se trouve sur un autocollant placé sur l'appareil de musculation (référez-vous à la page de couverture de ce manuel).

Nous vous suggérons d'étudier le schéma ci-dessous et de vous familiariser avec les pièces avant de continuer à lire le manuel de l'utilisateur.

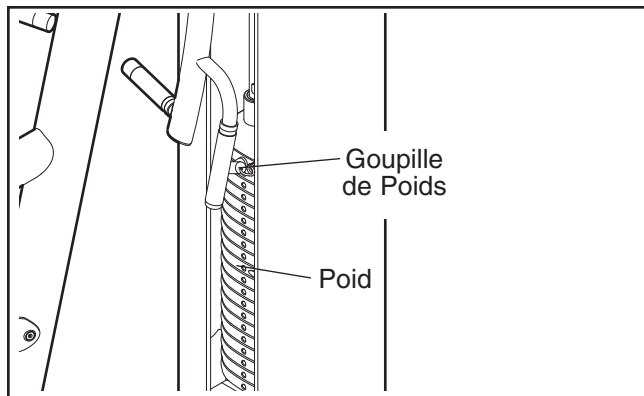


# RÉGLAGES

Cette section décrit comment régler l'appareil de musculation. Assurez-vous que toutes les pièces sont correctement serrées chaque fois que l'appareil de musculation est utilisé. Remplacez immédiatement toute pièce usée.

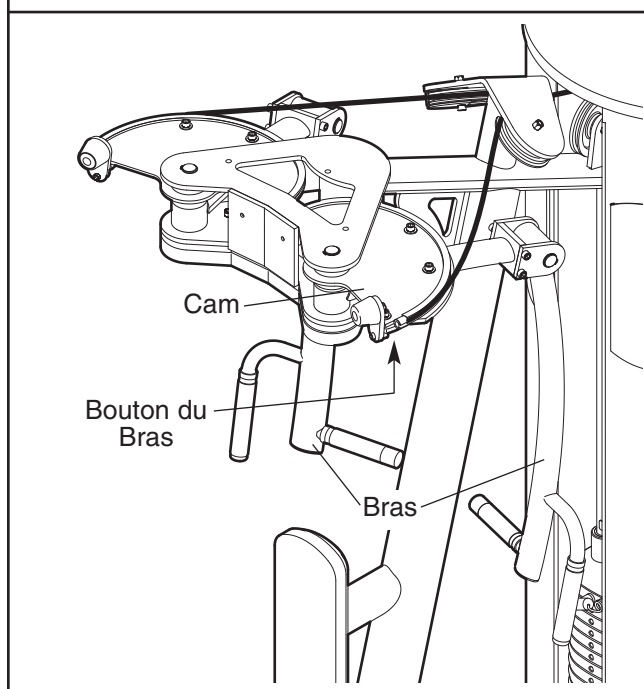
## RÉGLER LA RÉSISTANCE

Pour changer le niveau de résistance de votre entraînement, enfoncez la goupille de poids dans le poids désiré. Assurez-vous que la goupille de poids est complètement enfoncée dans la pile de poids.



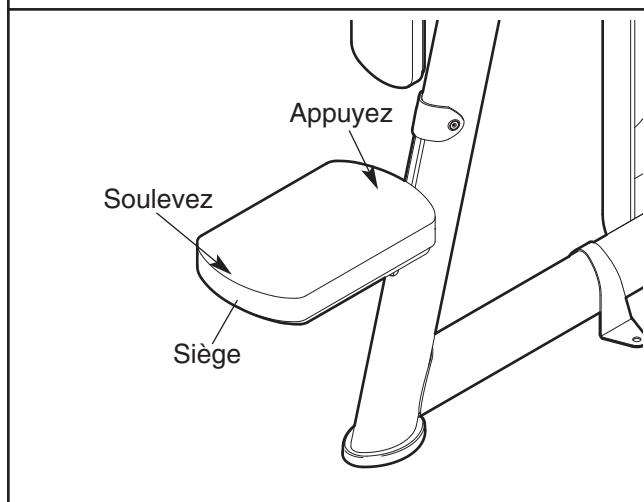
## RÉGLAGE DES BRAS

Pour changer la position de chaque bras, tirez le bouton du bras vers le bas, placez le bras dans la position désirée puis, replacez le bouton du bras dans le support de sélection sous la came. **Assurez-vous que les deux bras sont dans la même position.**



## RÉGLER LE SIÈGE

Pour monter le siège, soulevez l'extrémité du siège et placez le siège à la hauteur désirée. Pour baisser le siège, soulevez l'extrémité du siège et appuyez sur l'arrière du siège jusqu'à ce que le siège soit à la hauteur désirée.



# ENTRETIEN ET PROBLÈMES

Pour un fonctionnement sûr et sans problème de votre appareil de musculation FREEMOTION EPIC, il est nécessaire d'effectuer régulièrement les opérations de maintenance préventive. Indiquer à tout votre personnel la façon d'accomplir l'inspection et la maintenance préconisées pour l'appareil. Le personnel doit noter et rapporter tout accident. Pour pouvoir continuer à bénéficier de la garantie de l'appareil de musculation, n'utiliser que des pièces FREEMOTION EPIC pour la réparation et le remplacement. Pour toute question ou problème, voir la section COMMENT CONTACTER LE SERVICE ASSISTANCE A LA CLIENTÈLE au verso de ce manuel.

## ENTRETIEN JOURNALIER

### Revêtements et Cadre—Nettoyage Général

1. Nettoyez l'équipement de musculation à l'aide d'un chiffon doux et d'une solution d'eau tiède et de savon doux. Si nécessaire, utilisez une brosse à poils doux pour le nettoyage.
2. Rincez minutieusement la partie nettoyée à l'aide d'un chiffon doux et de l'eau propre puis, séchez complètement.

### Revêtements—Taches Difficiles

1. Pulvérisez la tache avec un produit d'entretien ménager non-abrasif. Frottez la tache doucement et laissez le produit agir pendant quelques minutes.
2. Rincez minutieusement la partie nettoyée à l'aide d'un chiffon doux et de l'eau propre puis, séchez complètement.
3. Répétez ces étapes, si nécessaire, avec une brosse à poils doux.

### Méthodes Optionnelles pour Taches Difficiles

1. Frottez doucement la tache à l'aide d'un chiffon doux et de l'alcool.
2. Rincez minutieusement la partie nettoyée à l'aide d'un chiffon doux et de l'eau propre puis, séchez complètement.

**ATTENTION** : quand vous utilisez un produit nettoyant, essayez-le d'abord sur une partie non visible de l'appareil pour vous assurer qu'il n'endommage pas le matériau. Suivez les instructions et respectez les précautions de sécurité du fabricant de chaque produit nettoyant utilisé. FreeMotion Fitness et ces revendeurs ne peuvent pas être tenus responsables des dommages ou blessures résultants de l'utilisation ou la mauvaise utilisation de produits nettoyants. **Important** : n'utilisez pas de produits abrasifs qui pourraient rayer l'équipement de musculation. Les produits nettoyants puissants et abrasifs endommagent les autocollants ; faites attention aux autocollants. N'utilisez pas de dissolvant comme du White spirit, du kérosène, de l'essence ou des produits similaires.

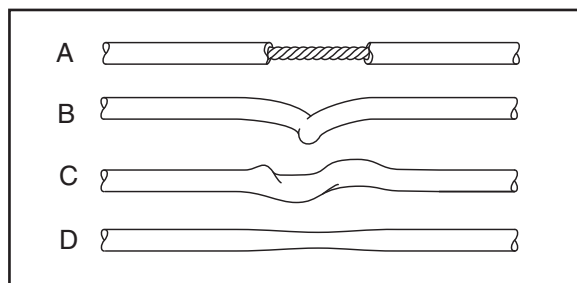
## ENTRETIEN HEBDOMADAIRE

### Pièces

Inspectez tous les écrous et boulons et serrez-les comme requis. **Important** : tous les coussins FREEMOTION EPIC sont fabriqués à l'aide de bois aggloméré dense et d'écrous spécialisés pour maintenir la structure de l'appareil. Comme ces écrous sont maintenus par le bois aggloméré, ils ne supportent pas la force de torsion des écrous et boulons standards. De ce fait, quand vous vissez les boulons du coussin, tournez-les seulement jusqu'à ce qu'ils soient serrés et que le coussin ne bouge plus. Trop les visser peut dégager les écrous spécialisés du bois aggloméré et vous ne pourrez alors plus retirer le coussin.

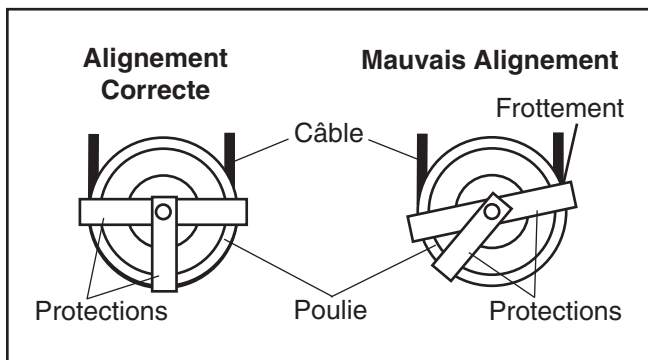
### Câbles

1. Inspectez la tension de chaque câble (voir RÉGLAGE DES CÂBLES à la page 8).
2. Vérifiez toute la longueur de chaque câble, en effectuant une répétition sur l'appareil de musculation, et en inspectant le câble exposé à l'extérieur de l'appareil de musculation, ainsi que le câble à l'intérieur de la tour. Glissez les doigts le long du câble, en faisant particulièrement attention aux parties pliées et aux jointures. Vérifiez que les conditions suivantes ne se produisent pas, ce qui pourrait indiquer qu'un câble est usé et a besoin d'être remplacé :
  - A. une gaine de câble déchirée ou fendue qui expose le câble
  - B. un pli dans câble ou un câble sévèrement tordu
  - C. une gaine de câble enroulée sur elle-même
  - D. une gaine de câble étirée qui se fragilise



## Protections des câbles

Vérifiez l'alignement régulièrement pour vous assurer que les protections des câbles ne frottent pas les câbles et qu'ils remplissent leur fonction. Si l'alignement n'est pas correct, devissez légèrement le boulon, réglez la protection du câble comme nécessaire puis revissez le boulon.



## ENTRETIEN MENSUEL

### Poignées

Inspectez les poignées et remplacez-les si nécessaire.

### LUBRIFICATION DES BARRES DE GUIDAGE

Nettoyez et lubrifiez toute la longueur de chaque barre de guidage en l'essuyant avec un chiffon doux et une huile de moteur légère (10W-40 ou 10W-30). N'appliquez qu'une couche légère sur la longueur de la barre de guidage. **N'utilisez pas de lubrifiant TEFLON® ou de lubrifiant à base de silicone.**

### RÉGLAGE DES CÂBLES

Pour que l'équipement de musculation fonctionne correctement, les câbles doivent être correctement tendus. Pour vérifier la tension des câbles, enfoncez la goupille de poids dans la plaque du poids supérieur. Ensuite, soulevez et baissez doucement le poids supérieur en effectuant une répétition. Le poids supérieur doit se poser sur le deuxième poids quand la répétition est complétée.

Si les câbles sont trop tendus, le poids supérieur ne touche pas le deuxième poids, et il est peut-être difficile d'enfoncer la goupille de poids dans les plaques

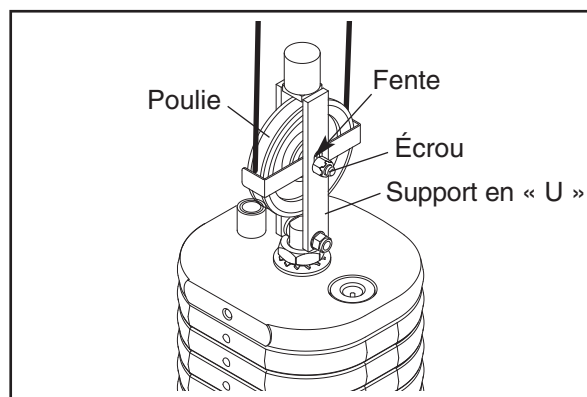
de poids. Si les câbles ne sont pas assez tendus, le poids supérieur ne se soulève pas immédiatement quand vous commencez une répétition. Dans une situation idéale, la poignée et le câble ne doivent pas bouger plus de 1,5 cm de la position de départ avant que le poids supérieur ne se soulève.

Si un câble est trop ou pas assez tendu, réglez-le comme décrit dans les étapes suivantes.

### Réglage de la Poulie du Poids Supérieur—

Outils nécessaires : clé à molette ou clé ouverte de 9/16", clé hexagonale de 5/16"

1. À l'aide d'une clé hexagonale de 5/16" et d'une clé à molette de 9/16", desserrez l'écrou qui maintient la poulie sur le support en « U ».

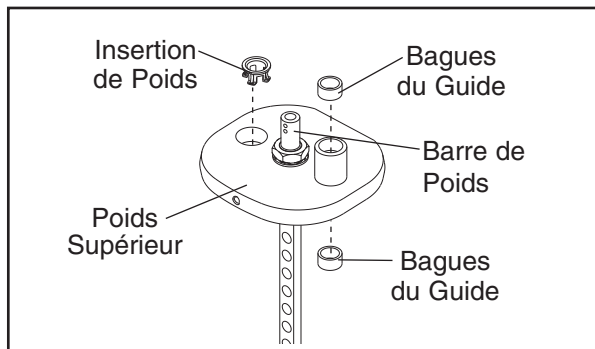


2. Pour tendre le câble, glissez la poulie vers le bas de la fente. Pour détendre le câble, glissez la poulie vers le haut.
3. Serrez l'écrou et vérifiez la tension du câble comme décrit à gauche. Si nécessaire, réajustez la poulie.
4. Effectuez doucement une répétition avec un poids léger et demandez à une deuxième personne de s'assurer que le câble n'est pas sorti d'une poulie, ou qu'il ne frotte pas contre une protection de câble.

## ENTRETIEN DE LA PILE DE POIDS

L'entretien de la pile de poids requiert le changement de deux bagues de guidage et de la pièce de poids sur la pile de poids. Pour commander ces pièces, voir COMMENT CONTACTER LE SERVICE À LA CLIENTÈLE au dos de ce manuel.

1. Retirez les écrous à oreilles sous le chapeau de la tour puis, retirez le chapeau de la tour.
2. Retirez les écrous de blocage de 5/8" et les rondelles de 5/8" du haut de chaque barre de guidage.
3. Retirez l'écrou de verrouillage en nylon de 3/8" et les deux rondelles de 3/8" du boulon de 3/8" x 2 1/4" qui maintiennent le support en « U » sur la barre de poids.
4. Tirez les barres de guidage hors de la partie supérieure de la tour.
5. Soulevez et tournez le poids supérieur et la goupille de poids puis, retirez-les par l'ouverture avant de la tour.
6. À l'aide d'un poinçon, retirez les deux bagues de guidage et la pièce de poids en place hors du poids supérieur.



7. Tenez une des nouvelles bagues de guidage en face d'un des trous sur le poids supérieur, placez une protection en bois sur le haut de la bague de guidage puis, tapez doucement la bague de guidage jusqu'à ce qu'elle soit alignée avec la surface. **Enfoncez l'autre bague de guidage et la pièce de poids de la même manière.**
8. Remplacez le poids supérieur et la goupille de poids sur la pile de poids.

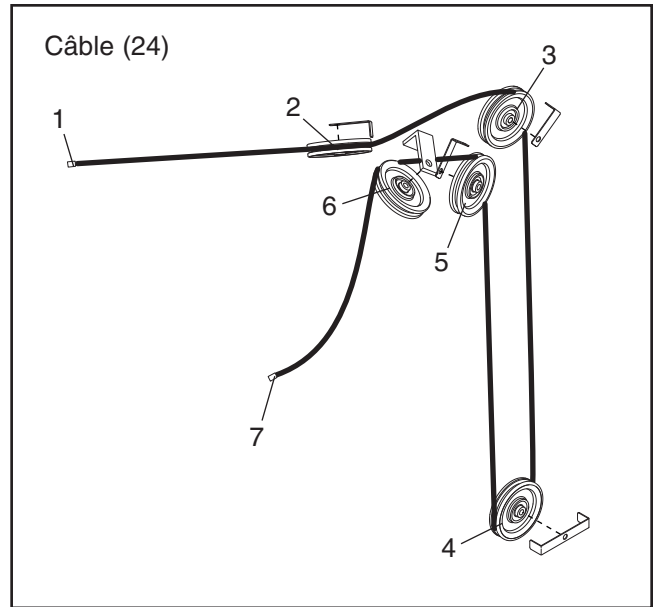
9. Réattachez le support en « U » sur la barre de poids avec le boulon, les deux rondelles et l'écrou de verrouillage en nylon.
10. Nettoyez et lubrifiez les barres de guidage en les essuyant avec un chiffon doux et de l'huile de moteur légère (10W-40 ou 10W-30). Appliquez une fine couche d'huile sur toute la hauteur.  
**Remarque : n'utilisez pas de lubrifiant à base de TEFLON® ou de silicone.**
11. Remplacez les barres de guidage dans la partie supérieure de la tour et dans la pile de poids.  
Remarque : si la pile de poids s'est déplacée, utilisez une petite barre pour aligner les plaques de poids. Tenez les plaques de poids tout en insérant les barres de guidage.

**⚠ AVERTISSEMENT :** ne forcez pas les barres du guide sur les poids; cela pourrait endommager les bagues et les anneaux du poids.

12. Réattachez les barres de guidage en haut du cadre à l'aide des deux écrous de blocage de 5/8" et des rondelles de 5/8".
13. Enfoncez la goupille de poids dans le poids supérieur. Effectuez doucement une répétition, en soulevant autant que possible le poids supérieur. Ensuite, baissez doucement le poids supérieur. Si le poids supérieur « colle », desserrez un des écrous de la barre de guidage. Effectuez doucement une autre répétition. Resserrez l'écrou de la barre de guidage. Vérifiez de nouveau la totalité du mouvement puis, réajustez les écrous de la barre de guidage si nécessaire.
14. Effectuez doucement une répétition avec un poids léger et demandez à une deuxième personne de s'assurer que le câble n'est pas sorti d'une poulie, ou qu'il ne frotte pas contre une protection de câble.
15. Remplacez le chapeau de la tour puis, resserrez les écrous à oreilles sur les boulons.

# DIAGRAMME DU CÂBLE

Le diagramme du câble ci-dessous indique la position correcte du câble. Utilisez le diagramme pour vous assurer que le câble et les protections des câbles ont été assemblés correctement. Si le câble n'est pas assemblé correctement, l'équipement de musculation ne pourra pas fonctionner normalement, ce qui peut entraîner des dommages. Les chiffres indiquent la position correcte des câbles. **Assurez-vous que les protections des câbles ne touchent et ne plient pas le câble.**



---

# REMARQUES

---

## REMARQUES

---

# REMARQUES

# LISTE DES PIÈCES—N°. du Modèle GZFI8063.5

R1206A

Si des pièces de rechange sont nécessaires, ou si des pièces sont manquantes ou endommagées, référez-vous à COMMENT CONTACTER LE SERVICE À LA CLIENTÈLE à la dernière page de ce manuel.

N°. de Pièce	Qtè.	Description	N°. de Pièce	Qtè.	Description
1	1	Base	48	2	Boulon en Bouton de 1/4" x 1"
2	1	Tour	49	4	Petite Amortisseur
3	1	Embout de la Tour	50	2	Écrou Ailé
4	1	Bras Inférieur Gauche	51	2	Protection des Doigts
5	1	Bras Inférieur Droit	52	6	Vis à Tête Bombée de 3/8" x 1/2"
6	2	Bras Supérieur	53	4	Rondelle de 5/8"
7	2	Boulon de 1/2" x 3/4"	54	4	Support du Bras
8	1	Appui-tête	55	1	Moulure Court
9	4	Rondelle en Feutrine	56	4	Poignée
10	1	Dossier	57	6	Grande Rondelle de Pivot
11	1	Cadre du Siège	58	1	Plaque d'Usure
12	1	Siège	59	2	Embout de la Poignée
13	19	Poid	60	4	Bague de la Poignée
14	1	Barre de Poids	61	2	Attache-fils
15	1	Poids Supérieur	62	1	Elastique
16	2	Guide de Poids	63	1	Goupille de Poids
17	2	Moulure Long	64	2	Boulon de 1/2" x 1 1/4"
18	1	Arceau avec Logo	65	7	Boulon sans Nylon/Métal de 3/8"x 1"
19	1	Came Gauche			
20	1	Came Droite	66	2	Boulon de 3/8" x 2 1/4"
21	2	Support de Sélection	67	2	Boulon de 3/8" x 5/8"
22	2	Boulon de 3/8" x 1 1/4"	68	4	Protection du Câble
23	3	Pied de la Base	69	5	Poulie de 4"
24	1	Câble	70	8	Écrou de Verrouillage en Nylon de 3/8"
25	2	Pare-choc de la Poignée			
26	1	Pare-choc de la Poulie	71	2	Vis Auto-Taraudeuse #8 x 3/4"
27	1	Support en « U »	72	4	Boulon de 3/8" x 2"
28	1	Écrou de la Barre	73	1	Bague Elastique
29	1	Rondelle Étoilée	74	2	Boulon de 1/4" x 3/8"
30	1	Rondelle de la Barre	75	8	Rivet
31	2	Bague du Guide	76	1	Double Protection du Câble
32	2	Rondelle de 1/4"	77	4	Vis de 5/16" x 5/8"
33	39	Insertion de Poids	78	2	Petite Rondelle en Nylon
34	2	Amortisseur de Poids	79	2	Goupille du Bras
35	2	Petite Barre de Pivot	80	2	Bouton du Bras
36	4	Rondelle Ondulée	81	1	Arceau d'Ancrage
37	8	Boulon de 3/8" x 3/4"	82	2	Rondelle de Verrouillage entée
38	12	Roulement à Billes de 1"	83	2	Ressort
39	6	Rondelle de 3/8"	84	4	Écrou de Blocage de 5/8"
40	8	Anneau de Claquement	85	1	Protection du Siège
41	4	Grand Amortisseur	86	12	Petite Vis sans Tête
42	6	Vis de 5/16" x 1"	87	1	Panneau d'Accès Arrière
43	2	Longue Barre de Pivot	88	1	Cadre de la Panneau d'Accès
44	1	Panneau Long	89	6	Boulon de 1/4" X 3/4"
45	1	Cadre du Panneau Long	90	6	Écrou à Cage de 1/4"
46	1	Panneau Court	91	1	Protection du Dossier
47	1	Cadre du Panneau Court	#	1	Manuel de l'Utilisateur

Remarque : « # » indique une pièce non-dessinée. Les spécifications peuvent être modifiées sans notification.

# SCHÉMA DÉTAILLÉ—N°. du Modèle GZFI8063.5

R1206A

