

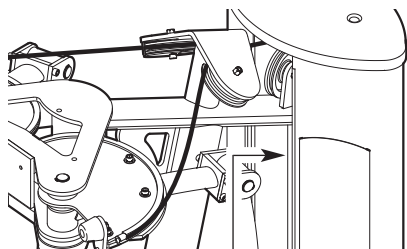
## FLY/REAR DELT

### BEDIENUNGS- ANLEITUNG

Modell-Nr. GZFI8063.5

Serien-Nr. \_\_\_\_\_

Tragen Sie für spätere Referenz  
hier die Serien-Nummer ein.



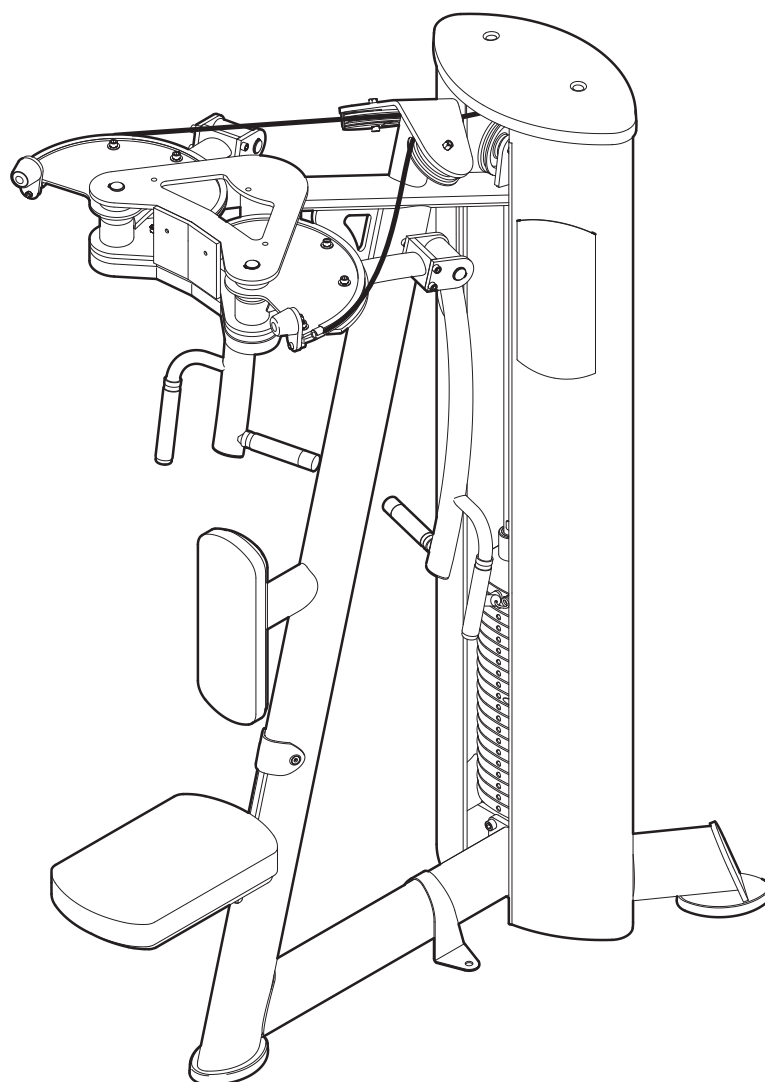
Aufkleber mit Serien-Nr.  
(auf der Innenseite der turm)

### FRAGEN?

Für FreeMotion Fitness steht  
die vollkommene Kundenzu-  
friedenheit an erster Stelle.  
Falls Sie Fragen haben, bezie-  
hen Sie sich auf den Abschnitt  
**SICH MIT DEM KUNDEN-  
DIENST IN VERBINDUNG SET-  
ZEN** auf der Rückseite dieser  
Bedienungsanleitung.

### ⚠️ ACHTUNG

Lesen Sie bitte aufmerksam alle  
Hinweise und Anleitungen, bevor  
Sie dieses Gerät in Betrieb neh-  
men. Heben Sie diese Anleitung  
für eventuellen späteren  
Gebrauch auf.



Unsere Website:

[www.freemotionfitness.com](http://www.freemotionfitness.com)

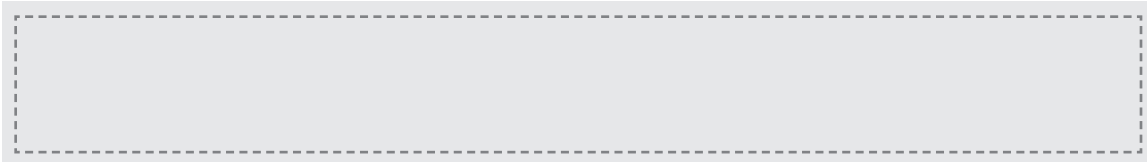
---

# SICH MIT DEM KUNDENDIENST IN VERBINDUNG SETZEN

Wenn Sie noch Fragen haben, nachdem Sie diese Bedienungsanleitung gelesen haben, oder falls Sie Hilfe brauchen, setzen Sie sich bitte mit unserem Kundendienst bei der unten angeführten Adresse oder Telefonnummer in Verbindung. Bitte halten Sie die folgenden Informationen bereit:

- die MODELL-NUMMER des Produktes (GZFI8063.5)
- den NAMEN des Produktes (FREEMOTION EPIC FLY/REAR DELT Kraftmaschine)
- die SERIEN-NUMMER des Produktes (Sie finden diese auf der ersten Seite dieser Bedienungsanleitung)

Wenn Sie Ersatzteile bestellen, geben Sie bitte die TEILE-NUMMER und die BESCHREIBUNG des Teiles/der Teile an (siehe TEILELISTE und DETAILZEICHNUNG auf den Seite 14 und 15).



---

# INHALTSVERZEICHNIS

WICHTIGE VORSICHTSMASSNAHMEN .....	3
DIE WARNUNGSaufkleber ANBRINGEN .....	4
BEVOR SIE ANFANGEN .....	5
EINSTELLUNG .....	6
WARTUNG UND FEHLERSUCHE .....	7
KABELDIAGRAMME .....	10
TEILELISTE .....	14
DETAILZEICHNUNG .....	15
SICH MIT DEM KUNDENDIENST IN VERBINDUNG SETZEN .....	Rückseite

# WICHTIGE VORSICHTSMASSNAHMEN

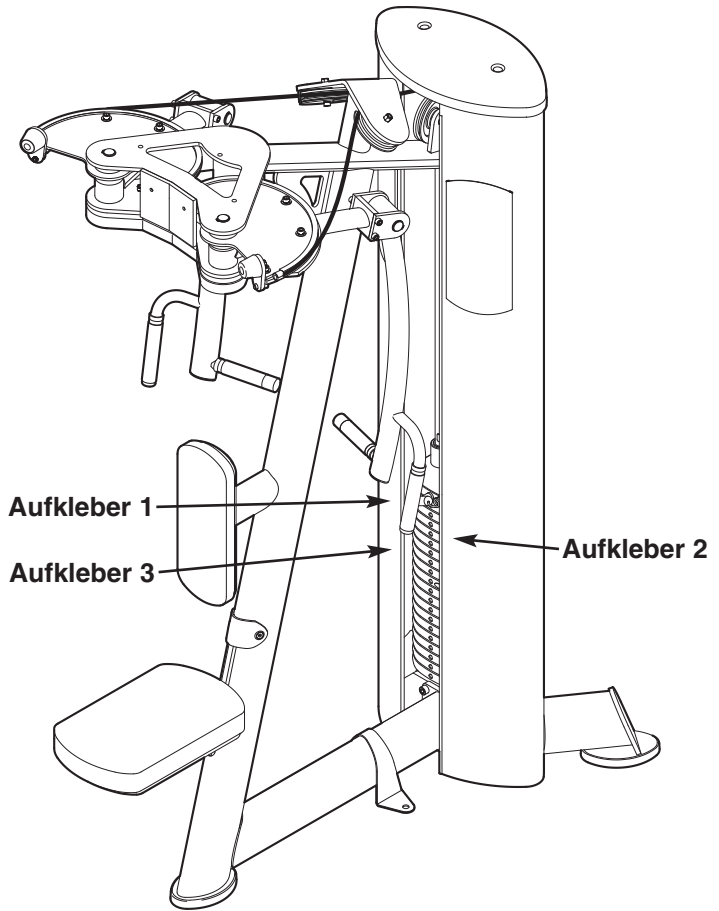
**⚠️ WARNUNG** Lesen Sie vor Inbetriebnahme der Kraftmaschine unbedingt die folgenden wichtigen Vorsichtsmaßnahmen zur Verringerung der Verletzungsgefahr.

1. Lesen Sie vor Inbetriebnahme der Kraftmaschine die gesamte Bedienungsanleitung.
2. Benutzen Sie die Kraftmaschine nur den Anweisungen in der Betriebsanleitung entsprechend.
3. Der Besitzer trägt die Verantwortung sicherzustellen, dass alle Benutzer der Kraftmaschine über sämtliche Vorsichtsmaßnahmen ausreichend informiert sind, alle Warnungs- und Vorsichtsaufkleber gelesen und verstanden haben und wissen, wie die Kraftmaschine richtig benutzt wird.
4. Die Kraftmaschine soll im Haus aufbewahrt werden. Halten Sie sie fern von Feuchtigkeit und Staub. Bewahren Sie die Kraftmaschine niemals in einer Garage oder auf einer überdachten Terrasse oder in der Nähe von Wasser auf.
5. Die Kraftmaschine muss auf ebenem Untergrund stehen. Schützen Sie den Boden unter der Kraftmaschine mithilfe einer Abdeckung.
6. Der Besitzer trägt die Verantwortung sicherzustellen, dass um die Kraftmaschine herum ausreichend Platz für alle Trainingsübungen vorhanden ist. Bei Platzmangel sollte die Kraftmaschine nicht aufgestellt werden.
7. Wenn vorgeschrieben oder wannimmer möglich sollte man für maximale Stabilität die Kraftmaschine mit dem Verankerungsriemen am Boden befestigen.
8. Halten Sie Kinder unter 12 Jahren und Haustiere von der Kraftmaschine fern.
9. Die Kraftmaschine ist für Benutzer mit einem Gewicht bis maximal 159 kg geeignet.
10. Tragen Sie zu Ihrer eigenen Sicherheit während des Trainings stets Sportschuhe.
11. Halten Sie Hände und Füße von beweglichen Teilen fern. Wenn die Kraftmaschine benutzt wird, lehnen Sie sich nicht dagegen und legen Sie sich nicht Ihre Hände darauf.
12. Überprüfen Sie vor jedem Gebrauch der Kraftmaschine alle Kabel, Kabelverbindungen und Rollen. Achten Sie darauf, dass alle Teile richtig festgezogen sind. Ersetzen Sie verschlissene Teile umgehend.
13. Alle Benutzer der Kraftmaschine sollte angewiesen werden, Verletzungen an der Kraftmaschine oder Unregelmäßigkeiten im Betrieb sofort dem Personal der entsprechenden Einrichtung mitzuteilen.
14. Achten Sie darauf, dass der Gewichtsschlüssel immer komplett in einem der Gewichte steckt.
15. Achten Sie darauf, dass sich das Kabel immer auf den Rollen befindet. Wenn sich das Kabel während des Trainings verdreht, halten Sie sofort an und achten Sie darauf, dass es sich auf den Rollen befindet und dass weder Kabel noch Rollen in irgendeiner Form behindert werden. Ersetzen Sie mindestens alle zwei Jahre alle Kabel.
16. Sollten Sie während des Trainings Schmerzen oder Schwindel empfinden, brechen Sie das Training bitte sofort ab und machen Sie Abkühlübungen.

**⚠️ WARNUNG:** Bevor Sie mit diesem oder irgendeinem anderen Trainingsprogramm beginnen, konsultieren Sie bitte zunächst Ihren Arzt. Dies ist besonders wichtig für alle Personen, die über 35 Jahre alt sind oder gesundheitliche Probleme haben bzw. hatten. Lesen Sie alle Hinweise bevor Sie Ihr neues Gerät benutzen. FreeMotion Fitness übernimmt keine Haftung für Personen oder Sachschäden, die durch die Benutzung dieses Gerätes entstehen könnten.

# DIE WARNUNGS-AUFKLEBER ANBRINGEN

Die Warnungsaufkleber wurden gemäß der unteren Abbildung an der Kraftstation angebracht. Sollte ein Aufkleber fehlen oder unlesbar sein, folgen Sie den Anweisungen unter **SICH MIT DEM KUNDENDIENST IN VERBINDUNG SETZEN** auf der Rückseite der Bedienungsanleitung, um einen kostenlosen Ersatz anzufordern. Bringen Sie den Aufkleber an der vorgesehenen Stelle an. **Anmerkung:** Die Aufkleber sind womöglich nicht in wahrer Größe abgebildet.



**! WARNUNG**

- Unterziehen Sie sich einer medizinischen Untersuchung bevor Sie ein Trainingsprogramm beginnen.
- Inspizieren Sie das Gerät, bevor Sie es in Betrieb nehmen. Verwenden Sie das Gerät nicht, sollte es auf irgendeine Weise beschädigt oder nicht betriebsfähig erscheinen.
- Körper und Kleidung von allen beweglichen Teilen fernhalten!
- Achten Sie darauf, dass der Gewichtsstift völlig eingeschoben ist.
- Stecken Sie den Gewichtsstift **NIE** so ein, dass die Gewichte in angehobenem Zustand verbleiben. Verwenden Sie das Gerät auf **KEINEN** Fall, sollten Sie es in einem solchen Zustand anfinden.
- **INSPIZIEREN** Sie alle Kabel, Riemen und deren Verbindungen. Verwenden Sie sie nicht, sollten irgendwelche Teile abgenutzt oder beschädigt sein.
- Verwenden Sie zur Erhöhung des Widerstands weder Hanteln noch anderweitige Hilfsmittel, die vom Hersteller nicht speziell für diesen Zweck bestimmt sind.
- Halten Sie Kinder vom Gerät fern. Die Benutzung des Gerätes von Jugendlichen muss von einem erfahrenen Erwachsenen übersehen werden.
- Dieses Produkt soll nur unter Aufsicht qualifizierter Personen verwendet werden.
- Aufkleber nicht entfernen. **ERSETZEN SIE IHN BEI BESCHÄDIGUNG.**

GZ7003G

**Aufkleber 1**  
GZ7003

**! VORSICHT!**

Der Gewichtsstift muss ganz in die Gewichtsplatte eingeschoben werden.

GZ7026G

**Aufkleber 2**  
GZ7026

**! VORSICHT!**

HALTEN SIE SICH VON BEWEGLICHEN TEILEN FERN! NICHTBEFOLGEN DIESER WARNUNG KANN PERSONENSCHÄDEN VON SICH TRAGEN.

GZ7005G

**Aufkleber 3**  
GZ7005

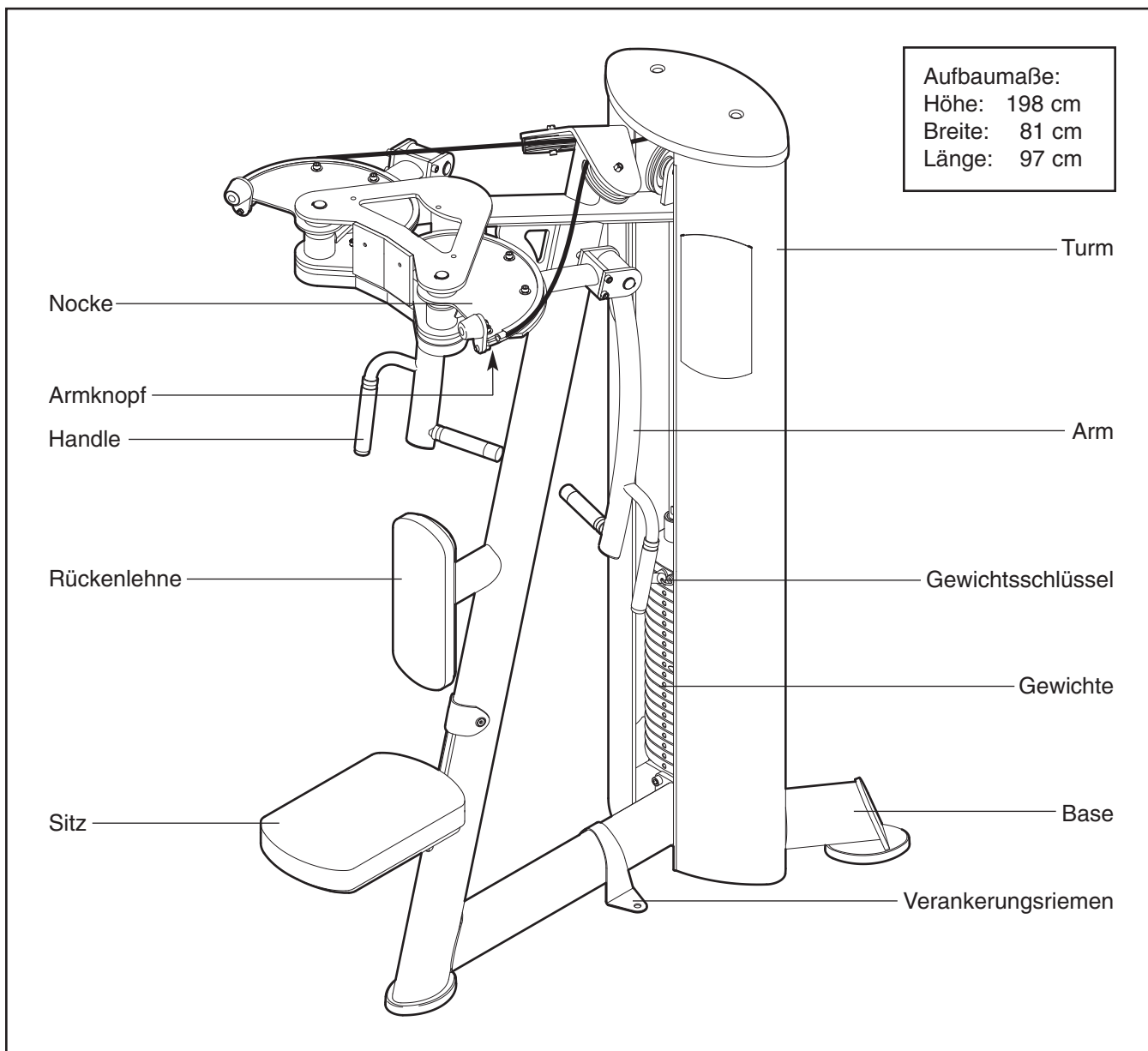
# BEVOR SIE ANFANGEN

Vielen Dank, dass Sie sich für die FREEMOTION® EPIC™ FLY/REAR DELT Kraftmaschine (Unterleibstrainer) entschieden haben. Das modische und ergonomische Design und die allerneuesten Merkmale dieser Kraftmaschine verbessern das traditionelle Krafttraining. Die neuartigen Besonderheiten und die Qualitätsbauweise statten Ihren Club mit einem verlässlichen Produkt aus. Und die fortgeschrittenen Lösungen zur Isolation einzelner Muskelgruppen machen die FLY/REAR DELT Kraftmaschine für Ihre Club-Mitglieder zu einem Schlüsselgerät im Erreichen ihrer Ziele.

**Lesen Sie diese Bedienungsanleitung vor Inbetriebnahme des Geräts zu Ihrer eigenen**

**Sicherheit sorgfältig.** Wenn Sie noch Fragen haben, nachdem Sie diese Bedienungsanleitung gelesen haben, folgen Sie bitte den Schritten unter SICH MIT DEM KUNDENDIENST IN VERBINDUNG SETZEN auf Rückseite dieser Bedienungsanleitung. Damit wir Ihnen schnell weiterhelfen können, halten Sie bitte die Modell-Nummer und die Serien-Nummer des Geräts bereit. Die Modell-Nummer lautet GZFI8063.5. Die Serien-Nummer finden Sie auf einem Aufkleber an der Kraftmaschine (siehe Vorderseite dieser Anleitung).

Bevor Sie nun weiterlesen, werfen Sie bitte zunächst einen Blick auf die unten stehende Zeichnung und machen Sie sich mit den gekennzeichneten Einzelteilen vertraut.

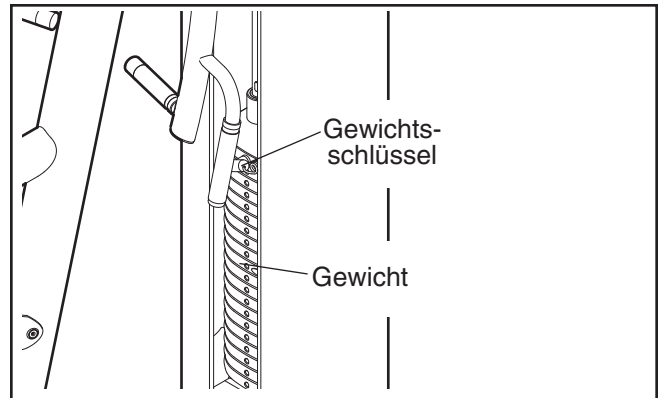


# EINSTELLUNG

Dieser Abschnitt erklärt die Einstellung der Kraftmaschine. Stellen Sie vor jeder Benutzung der Kraftmaschine sicher, dass alle Teile richtig festgezogen sind. Ersetzen Sie verschlissene Teile umgehend.

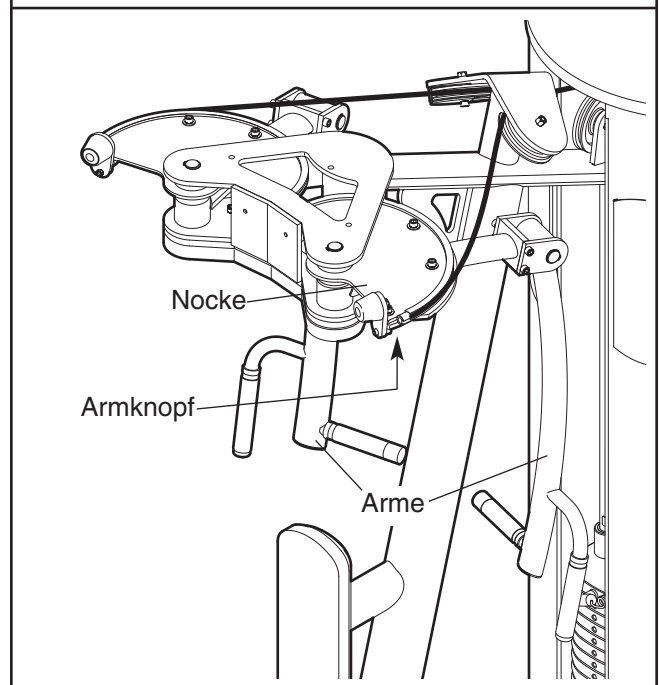
## EINSTELLUNG DES WIDERSTANDS

Um den Widerstand für Ihr Training einzustellen, stecken Sie den Gewichtsschlüssel in das gewünschte Gewicht. Achten Sie darauf, dass der Gewichtsschlüssel komplett im Gewichtsstapel steckt.



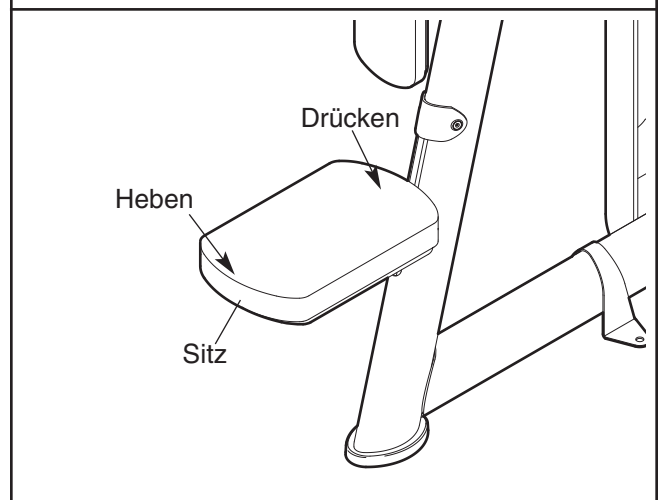
## EINSTELLUNG DER ARME

Um die Position eines Arms zu verändern, ziehen Sie den Armknopf nach unten, bringen Sie den Arm in die gewünschte Position und lassen Sie den Armknopf wieder im Einstellbügel einrasten. **Achten Sie darauf, dass beide Arme auf die gleiche Position eingestellt sind.**



## EINSTELLEN DES SITZES

Um den Sitz höher einzustellen, heben Sie das spitze Ende des Sitzes hoch und stellen Sie ihn auf die gewünschte Höhe ein. Um den Sitz niedriger einzustellen, heben Sie das spitze Ende des Sitzes hoch und drücken Sie am breiten Teil des Sitzes nach unten, bis sich der Sitz in der gewünschten Position befindet.



# WARTUNG UND FEHLERSUCHE

Zur Leistungsoptimierung Ihrer Kraftstation und zur Reduzierung der Chance einer Verletzung des Benutzers soll man regelmäßige Wartungsarbeiten durchführen. Fitness-Personal muss im Durchführen von den in diesem Abschnitt beschriebenen Wartungen ausgebildet sein. Das Personal muss jeden Unfall aufzeichnen und melden. Um die Garantie der Kraftstation aufrecht zu erhalten, darf man nur FREEMOTION EPIC-Teile zur Reparatur oder zum Ersatz gebrauchen. Sollten Sie irgendwelche Fragen oder Anliegen haben, melden Sie sich bei uns. Kontaktadressen finden Sie auf der Rückseite dieser Bedienungsanleitung unter SICH MIT DEM KUNDENDIENST IN VERBINDUNG SETZEN.

## TÄGLICHE WARTUNG

### Polsterung und Rahmen—Allgemeine Reinigung

1. Reinigen Sie die Kraftstation mit einem weichen Tuch, das in eine Lösung aus warmem Wasser und milder Seife bestehend eingetaucht wurde. Wenn notwendig kann man die Reinigungslösung mit einer weichen Bürste verwenden.
2. Um das Reinigungsmittel zu entfernen, verwenden Sie als nächstes ein weiches Tuch, das nur in sauberes Wasser eingetaucht wurde. Trocknen Sie hinterher alles gründlich.

### Polsterung—Schwierige Flecken

1. Verwenden Sie eine Spray-Flasche und spritzen Sie eine nicht-kratzende Reinigungsflüssigkeit wie z.B. FORMULA 409® oder SIMPLE GREEN® auf den Fleck. Reiben Sie die Flüssigkeit leicht in die befleckte Polsterung ein und lassen Sie das Reinigungsmittel einige Minuten lang einwirken.
2. Entfernen Sie das Reinigungsmittel mit einem weichen Tuch, das nur in sauberes Wasser eingetaucht wurde. Trocknen Sie hinterher alles gründlich.
3. Wenn notwendig, kann man diesen Schritt mit einer weichen Bürste wiederholen.

### Zusätzliche Methode für schwierige Flecken

1. Reiben Sie die befleckte Polsterung leicht mit einem weichen Tuch, welches in Reinigungsalkohol getaucht wurde.
2. Entfernen Sie den Reinigungsalkohol mit einem weichen Tuch, das nur in sauberes Wasser eingetaucht wurde. Trocknen Sie hinterher alles gründlich.

**VORSICHT:** Um ein Reinigungsprodukt auszuprobieren, soll man es erst an einer unauffälligen Stelle verwenden, um sicherzugehen, dass das Material nicht beschädigt wird. Folgen Sie immer den Anleitungen und Sicherheitsvorsichtsmaßnahmen des Herstellers jedes Reinigungsproduktes. FreeMotion Fitness und seine Vertreter übernehmen keinerlei Haftung für irgendwelche Schäden oder Verletzungen, die von der Benutzung oder der falschen Anwendung eines Reinigungsproduktes herrühren. **Wichtig:** Benutzen Sie keinesfalls kratzende Reinigungsmittel, welche die Oberfläche des Krafttrainers zerkratzen könnten. Starke Reinigungsmittel und Schleifmittel können die Aufkleber beschädigen;

seien Sie um die Aufkleber herum besonders vorsichtig. Benutzen Sie keinesfalls Lösungsmittel wie Verdüner, Kerosin, Benzin oder ähnliche Flüssigkeiten.

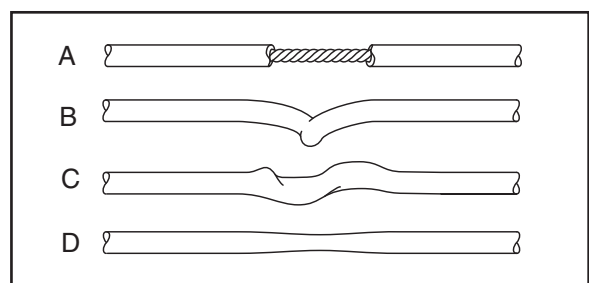
## WÖCHENTLICHE WARTUNG

### Metallteile

Überprüfen Sie alle Muttern und Bolzen und ziehen Sie sie, wenn nötig, nach. **Wichtig:** Alle FREEMOTION EPIC-Polster sind mit dichtem Sperrholz versteift, sodass man die Polsterung mit T-Muttern an der Kraftstation anschrauben kann. Da die T-Muttern am Sperrholz befestigt sind, können sie nicht demselben Drehmoment widerstehen, wie andere Muttern und Bolzen. Seien Sie daher beim Anschrauben der Bolzen an einer Polsterung vorsichtig und hören Sie auf anzuziehen, wenn der Bolzen fest sitzt und sich nicht mehr locker anfühlt. Ansonsten kann man das Polster später nicht mehr abschrauben.

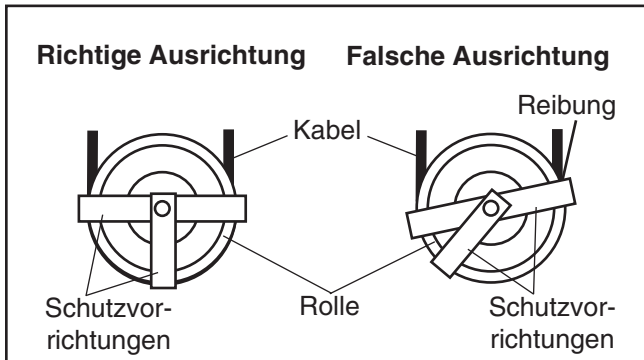
### Kabel

1. Überprüfen Sie jedes Kabel auf die richtige Spannung (siehe KABELINSTELLUNG auf Seite 8).
2. Überprüfen Sie die ganze Länge jedes Kabels, indem Sie eine Wiederholung einer Übung am Gerät ausführen und überprüfen Sie das Kabel, das man von außen sehen kann und auch das Kabel innerhalb des Turms. Lassen Sie Ihre Finger am Kabel entlanggleiten, wobei Sie besonders auf Kurven und Ansatzpunkte achten sollten. Die folgenden Zustände deuten möglicherweise auf ein abgenutztes Kabel hin, das man ersetzen sollte:
  - A. ein eingerissener oder gespaltener Kabelmantel, der das Kabel freilegt
  - B. ein geknicktes oder sehr verbogenes Kabel
  - C. ein verdrehter Kabelmantel
  - D. ein in die Länge gezogener Kabelmantel, der an manchen Stellen zu dünn erscheint



## Schutzvorrichtungen

Überprüfen Sie die Schutzvorrichtungen, um sicherzugehen, dass sie nicht an den Kabeln reiben und dass sie die Kabel innerhalb der Rillen der Rollen führen. Sollte eine Schutzvorrichtung nicht richtig angepasst sein, lockern Sie den Bolzen etwas, stellen Sie die Schutzvorrichtung korrekt ein und ziehen Sie den Bolzen wieder fest.



## MONATLICHE WARTUNG

### Griffe

Überprüfen Sie die Griffe und ersetzen Sie sie, wenn notwendig.

### SCHMIEREN DER FÜHRUNGSSTANGE

Reinigen und schmieren Sie gleichzeitig die Führungsstangen, indem Sie mit einem weichen Tuch, das Leichtöl (10W-40 oder 10W-30) enthält, an der ganzen Länge der Stange entlangfahren. Geben Sie nur einen dünnen Film Öl auf die Führungsstange.

**Verwenden Sie keinesfalls TEFLON® oder Schmiermittel, die auf Silikon basieren.**

## KABELEINSTELLUNG

Um ein richtiges Funktionieren der Kraftstation zu garantieren, müssen die Kabel richtig straffgezogen sein. Um die Straffheit der Kabel zu überprüfen, schieben Sie den Gewichtsschlüssel durch die oberste Gewichtsschleife. Heben Sie als nächstes das oberste Gewicht langsam hoch und lassen Sie es dann wieder

langsam hinunter, indem Sie eine Wiederholung einer Übung ausführen. Am Ende dieser Ausführung sollte das oberste Gewicht gerade auf dem zweiten Gewicht aufliegen.

Wenn die Kabel zu straff gespannt sind, dann liegt das oberste Gewicht nicht auf dem zweiten Gewicht auf und es wird schwierig sein, den Gewichtsschlüssel in die

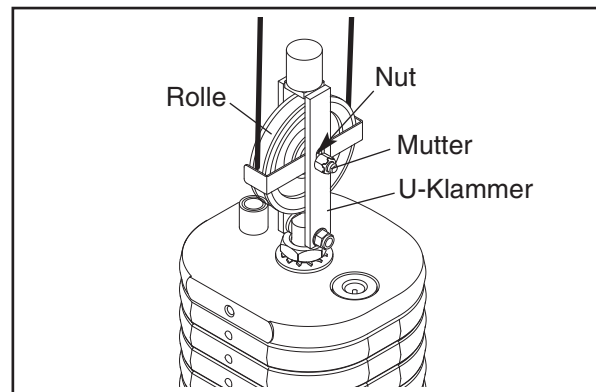
Gewichtsschleife einzuschieben. Wenn die Kabel zu schlaff sind, dann hebt sich das oberste Gewicht nicht sofort vom zweiten Gewicht hoch, wenn man eine Wiederholung beginnt. Im Idealfall bewegt sich der Griff/das Kabel nicht mehr als 1,5 cm von der Ausgangsposition, bevor das oberste Gewicht hochgehoben wird.

Wenn die Kabel zu straff oder zu schlaff sind, stellen Sie die Spannung ein, indem Sie den nachfolgenden Schritten folgen.

### Einstellung der Rolle des obersten Gewichts –

Erforderliche Werkzeuge: 9/16" Gabel-/Maulschlüssel, 5/16" Inbusschlüssel

1. Lösen Sie mit einem 5/16" Inbusschlüssel und einem 9/16" Gabel-/Maulschlüssel die Mutter, die die Rolle in der U-Klammer hält.

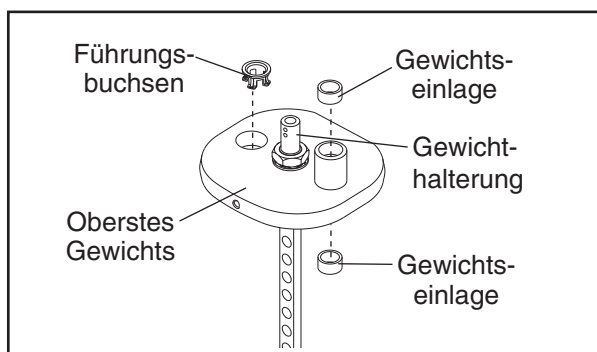


2. Um die Spannung zu erhöhen, schieben Sie die Rolle in der Nut nach unten. Um die Spannung zu vermindern, schieben Sie die Rolle in der Nut nach oben.
3. Ziehen Sie die Mutter an und überprüfen Sie die Spannung des Kabels, so wie links beschrieben. Stellen Sie die Rolle bei Bedarf entsprechend nach.
4. Führen Sie langsam eine Wiederholung mit wenig Gewicht durch und lassen Sie dabei eine zweite Person sicherstellen, dass das Kabel nicht von der Rolle entgleist oder gegen einen Kabelschutz reibt.

## WARTUNG DES GEWICHTSSTAPELS

Zur Instandhaltung des Gewichtsstapels müssen die beiden Führungsbuchsen im obersten Gewicht ausgetauscht werden. Um diese Teile zu bestellen, siehe KONTAKT ZUM KUNDENDIENST auf der Rückseite dieser Bedienungsanleitung.

1. Entfernen Sie die Flügelmuttern unter der Tower-Abdeckung und entfernen Sie die Abdeckung vom Tower.
2. Entfernen Sie die 5/8" Sechskantmutter und die 5/8" Unterlegscheiben vom oberen Ende der beiden Führungsstangen.
3. Entfernen Sie die 3/8" Mutter mit Nylon-Klemmteil und die beiden 3/8" Unterlegscheiben von der 3/8" x 2 1/4" Schraube und befestigen Sie die U-Klammer an der Gewichtsstange.
4. Heben Sie die Führungsstangen aus dem oberen Ende des Towers heraus.
5. Heben Sie das oberste Gewicht und den Gewichtsschlüssel an und entfernen Sie diese durch die Öffnung an der Vorderseite des Towers.
6. Holen Sie die beiden alten Führungsbuchsen und den Gewichtseinsatz mit einem Treibdorn aus dem obersten Gewicht heraus.



7. Halten Sie eine der beiden neuen Buchsen so, dass sie sich im rechten Winkel vor einem der Löcher im obersten Gewicht befindet. Positionieren Sie zum Schutz der Führungsbuchse ein Stück Holz darauf und klopfen Sie auf das Holz, bis sich die Führungsbuchse auf einer Ebene mit der Oberfläche befindet. **Führen Sie die andere Führungsbuchse und den Gewichtseinsatz auf die gleiche Weise ein.**
8. Bringen Sie das oberste Gewicht und den Gewichtsschlüssel wieder auf dem Gewichtsstapel an.

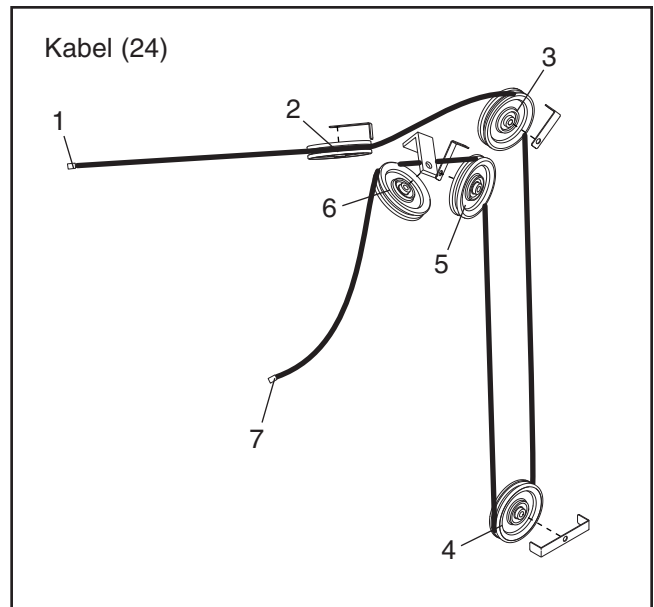
9. Bringen Sie die U-Klammer mit der Schraube, den beiden Unterlegscheiben und der Sicherungsmutter wieder an der Gewichtsstange an.
10. Reinigen und schmieren Sie die Führungsstangen, indem Sie diese mit einem weichen Tuch abwischen, auf das Sie Maschinenöl (10W-40 oder 10W-30) geben. Tragen Sie über die gesamte Länge eine dünne Ölschicht auf. **Anmerkung: Verwenden Sie keine Schmiermittel auf TEFLON®- oder Silikonbasis.**
11. Führen Sie die Führungsstangen wieder in das obere Ende des Towers und in den Gewichtsstapel ein. Hinweis: Wenn der Gewichtsstapel verrutscht ist, verwenden Sie eine kurze Stange, um die Löcher der Gewichte wieder richtig auszurichten. Halten Sie die Gewichte fest während Sie die Führungsstangen einführen.

**! WARNUNG:** Verwenden Sie niemals zu viel Kraft beim Auflegen der Gewichte auf die Führungsstangen. Wenn man sie aufzwängt, werden die Buchsen und die Gewichteinlagen beschädigt.

12. Befestigen Sie die Führungsstangen mit den beiden 5/8" Sechskantmutter und 5/8" Unterlegscheiben oben am Rahmen.
13. Stecken Sie den Gewichtsschlüssel in das oberste Gewicht. Führen Sie langsam eine Wiederholung durch und heben Sie das oberste Gewicht so weit wie möglich an. Lassen Sie das oberste Gewicht dann vorsichtig herunter. Wenn das oberste Gewicht hängen bleibt, lockern Sie eine der Führungsstangenschrauben. Führen Sie langsam eine erneute Wiederholung durch. Ziehen Sie die Führungsstangenmutter wieder fest. Überprüfen Sie noch einmal den komplett reibungslosen Lauf und verstellen Sie bei Bedarf die Führungsstangenmutter.
14. Führen Sie langsam eine Wiederholung mit wenig Gewicht durch und lassen Sie dabei eine zweite Person sicherstellen, dass das Kabel nicht von der Rolle entgleist oder gegen einen Kabelschutz reibt.
15. Bringen Sie die Tower-Abdeckung wieder an und drehen Sie die Flügelmuttern wieder fest auf die Schrauben.

# KABELDIAGRAMM

Das Kabeldiagramm unten gibt die richtige Kabelführung an. Benutzen Sie dieses Diagramm, um sich zu vergewissern, dass die Kabel und die Schutzvorrichtungen richtig montiert wurden. Wenn die Kabel nicht richtig verlegt worden sind, wird die Kraftstation nicht richtig funktionieren und kann dadurch sogar beschädigt werden. Die Zahlen geben die richtige Reihenfolge bei der Kabelverlegung an. **Achten Sie darauf, dass die Schutzvorrichtungen die Kabel nicht berühren oder gar abklemmen.**



---

# ANMERKUNGEN

---

# ANMERKUNGEN

---

# ANMERKUNGEN

Wenn Sie Ersatzteile brauchen, oder falls irgendwelche Teile fehlen oder beschädigt sind, folgen Sie bitte den Schritten unter SICH MIT DEM KUNDENDIENST IN VERBINDUNG SETZEN auf Rückseite dieser Bedienungsanleitung.

Bestell- Stück- Bezeichnung			Bestell- Stück- Bezeichnung		
Nr.	Stückzahl		Nr.	Stückzahl	
1	1	Basis	47	1	Rahmen der kurzen Platte
2	1	Turm	48	2	1/4" x 1" Linsenschraube
3	1	Turmkappe	49	4	Kleiner Stoßdämpfer
4	1	Linker unterer Arm	50	2	Flügelmutter
5	1	Rechter unterer Arm	51	2	Fingerschutz
6	2	Oberer Arm	52	6	3/8" x 1/2" Linsenschraube
7	2	1/2" x 3/4" Schraube	53	4	5/8" Scheibe
8	1	Kopfpolster	54	4	Armhalterung
9	4	Filzscheibe	55	1	Kurzer Leiste
10	1	Rückenlehne	56	4	Handgriff
11	1	Sitzrahmen	57	6	Große Unterlegscheibe
12	1	Sitz	58	1	Verschleißschutzplatte
13	19	Gewicht	59	2	Griffkappe
14	1	Gewichthalterung	60	4	Griffbuchsen
15	1	Oberstes Gewicht	61	2	Kabelbinder
16	2	Gewichtsführung	62	1	Elastisches Seil
17	2	Langer Leiste	63	1	Gewichtsschlüssel
18	1	Plakette	64	2	1/2" x 1 1/4" Schraube
19	1	Linker Nocken	65	7	3/8" x 1" Boulon ohne Nylon
20	1	Rechter Nocken	66	2	3/8" x 2 1/4" Schraube
21	2	Einstellbügel	67	2	3/8" x 5/8" Schraube
22	2	3/8" x 1 1/4" Schraube	68	4	Kabelschutzvorrichtung
23	3	Basisfuß	69	5	4" Rolle
24	1	Kabel	70	8	3/8" Sicherungsmutter
25	2	Griffstoßdämpfer	71	2	#8 x 3/4" Blechschraube
26	1	Rollenstoßdämpfer	72	4	3/8" x 2" Schraube
27	1	"U"-bracket	73	1	Elastischer Ring
28	1	Stange-Scheibe	74	2	1/4" x 3/8" Schraube
29	1	Zahnscheibe	75	8	Niete
30	1	Stange-Mutter	76	1	Doppelter Kabelschutz
31	2	Führungsbuchse	77	4	5/16" x 5/8" Schraube
32	2	1/4" Scheibe	78	2	Kleine Nylonscheibe
33	39	Gewichts-einlage	79	2	Armstift
34	2	Kleiner Gewichtsstoßdämpfer	80	2	Armknopf
35	2	Kurzer Drehstab	81	1	Verankerungsriemen
36	4	Wellenscheibe	82	2	Gezahnte Scheibe
37	8	3/8" x 3/4" Schraube	83	2	Feder
38	12	1" Lager	84	4	5/8" Sechskantmutter
39	6	3/8" Scheibe	85	1	Sitzabdeckung
40	8	Klemmring	86	12	Kurze Feststellschraube
41	4	Großer Stoßdämpfer	87	1	Platte am hinteren Zugang
42	6	5/16" x 1" Schraube	88	1	Platte am Zugängen Rahmen
43	2	Langer Drehstab	89	6	1/4" X 3/4" Schraube
44	1	Lange Tafel	90	6	1/4" Käfigmutter
45	1	Rahmen der langen Platte	91	1	Rückenlehneabdeckung
46	1	Kurze Tafel	#	1	Bedienungsanleitung

Anmerkung : „#“ weist auf ein Teil ohne Illustration hin. Die Änderung der technischen Daten bleibt vorbehalten.

