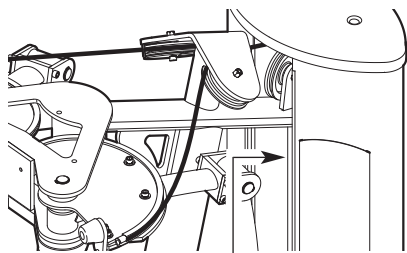


MANUALE D'ISTRUZIONI

Modello N° GZFI8063.5

N° di Serie _____

Scrivere il numero di serie nello spazio soprastante per referenza futura.



Etichetta del Numero di Serie
(all'interno del torre)

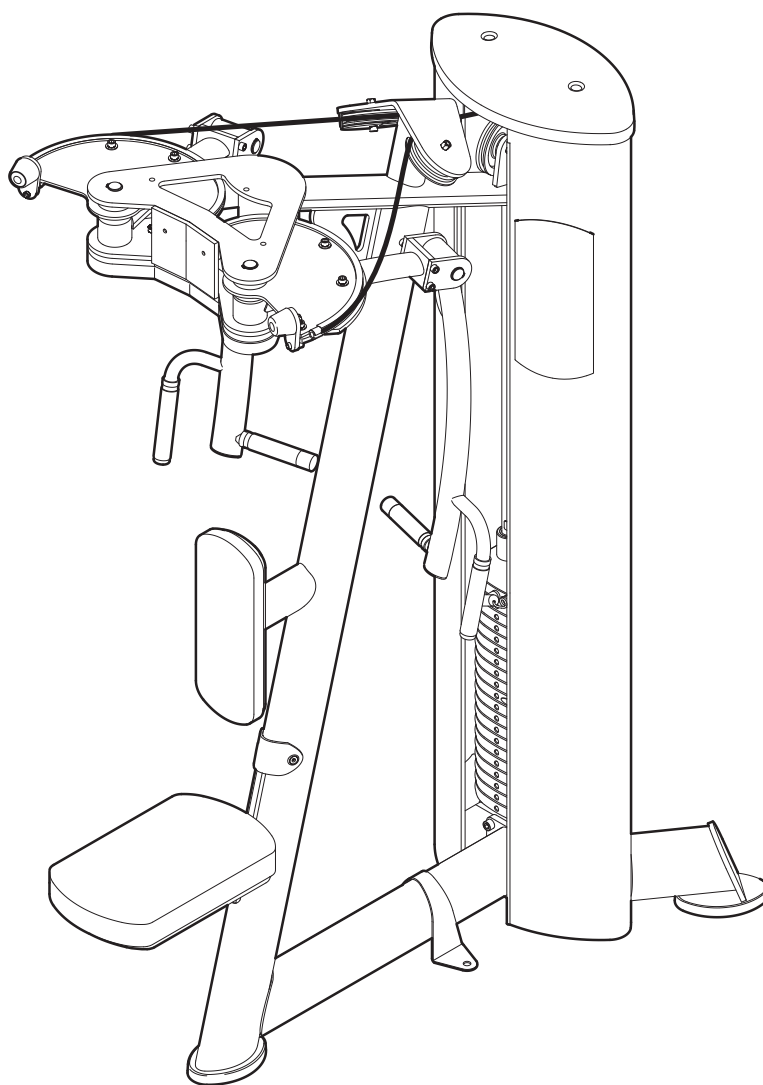
DOMANDE?

En FreeMotion Fitness, ci siamo imposti di provvedere alla completa soddisfazione del cliente. Se avete domande, vedere **COME RIVOLGERSI AL SERVIZIO ASSISTENZA CLIENTI** a copertina retro di questo manuale.

⚠ ATTENZIONE

Leggere tutte le istruzioni e precauzioni elencate in questo manuale prima di utilizzare questa attrezzatura. Conservare il manuale per future referenze.

FLY/REAR DELT



Nostro website

www.freemotionfitness.com

COME RIVOLGERSI AL SERVIZIO ASSISTENZA CLIENTI

Qualora dopo la lettura del presente manuale sorgessero dei dubbi, o si rendesse necessaria assistenza, rivolgersi al Servizio Assistenza Clienti all'indirizzo e numero di telefono indicati di seguito. Si prega di avere disponibili le seguenti informazioni:

- il NUMERO MODELLO del prodotto (GZFI8063.5)
- il NOME del prodotto (l'attrezzatura per il potenziamento FREEMOTION EPIC FLY/REAR DELT)
- il NUMERO DI SERIE del prodotto (vedere la copertina di questo manuale)

In caso di ordine di pezzi di ricambio, si prega di fornire inoltre la DESCRIZIONE della/e parte/i (vedere la LISTA DEI PEZZI e il DISEGNO ESPLOSO a pagine 14 e 15).

TELEFONO: + 39 075 5910180
dal lunedì al venerdì ore 09,00 – 18,00 esclusi i giorni festivi
FAX: + 39 075 5910105 E-MAIL: cscommercial@iconeurope.com

INDICE

PRECAUZIONI IMPORTANTI	3
APPLICAZIONE DELL'ETICHETTA AVVERTENZA	4
PRIMA DI INIZIARE	5
REGOLAZIONE	6
MANUTENZIONE E RICERCA GUASTI	7
DIAGRAMMA TRAIETTORIA CAVO	10
LISTA DEI PEZZI	14
DISEGNO ESPLOSO	15
COME RIVOLGERSI AL SERVIZIO ASSISTENZA CLIENTI	Copertina Retro

PRECAUZIONI IMPORTANTI

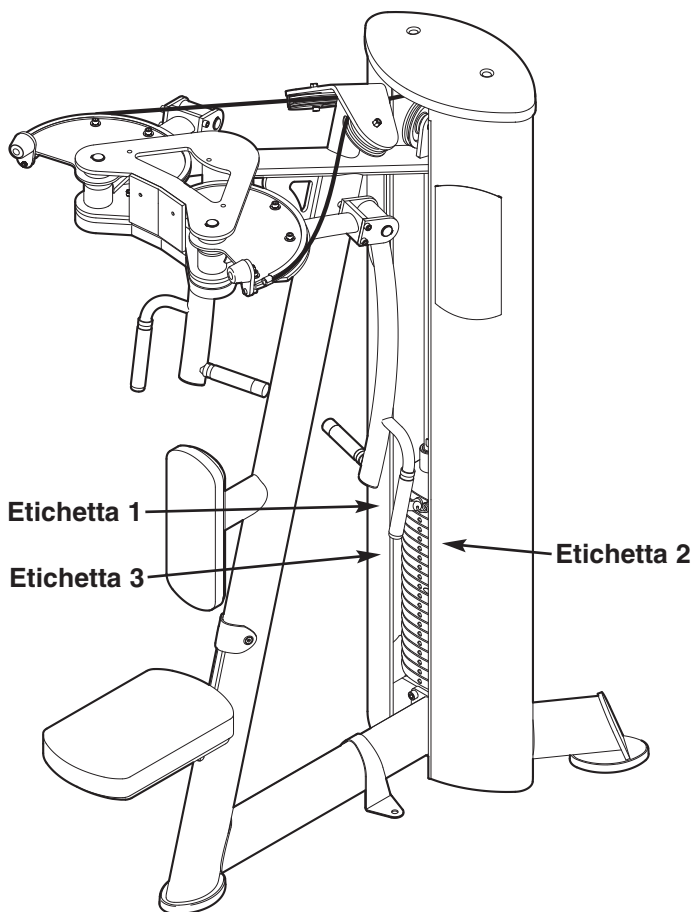
⚠ AVVERTENZA: per ridurre il rischio di incidenti seri, leggere attentamente le seguenti precauzioni prima di utilizzare l'attrezzatura per il potenziamento.

1. Leggere attentamente tutte le istruzioni contenute nel presente manuale prima di utilizzare l'attrezzatura per il potenziamento.
2. Utilizzare l'attrezzatura per il potenziamento solo come descritto nel presente manuale.
3. È a carico del cliente assicurarsi che tutti gli utenti dell'attrezzatura per il potenziamento conoscano tutte le precauzioni, abbiano letto e compreso tutte le etichette riportanti le avvertenze e sappiano come utilizzare correttamente l'attrezzatura per il potenziamento.
4. Tenere l'attrezzatura per il potenziamento all'interno, lontano da polvere e umidità. Non posizionare l'attrezzatura per il potenziamento in garage, in una veranda coperta o vicino all'acqua.
5. Utilizzare l'attrezzatura per il potenziamento solo su una superficie regolare. Coprire il pavimento sottostante l'attrezzatura per il potenziamento per proteggerlo.
6. È a carico del cliente assicurarsi che ci sia spazio sufficiente attorno all'attrezzatura per il potenziamento per eseguire l'esercizio desiderato. Utilizzata l'attrezzatura per il potenziamento solo in una zona sgombra.
7. Utilizzare il sostegno di ancoraggio per dare massima stabilità; fissare l'attrezzatura per il potenziamento al pavimento dove richiesto o quando possibile.
8. Tenere sempre fuori dalla portata dell'attrezzatura per il potenziamento i bambini inferiori ai 12 anni e gli animali.
9. L'attrezzatura per il potenziamento è stata progettata per sostenere un peso massimo di 159 kg.
10. Indossare sempre le scarpe da ginnastica per proteggere il piede quando ci si sta allenando.
11. Tenere i piedi e le mani lontano da parti in movimento. Non appoggiare le mani sull'attrezzatura per il potenziamento quando è in funzione.
12. Controllare tutti i cavi, le connessioni dei cavi e le pulegge prima di usare l'attrezzatura per il potenziamento. Assicurarsi che tutti i pezzi siano correttamente fissati. Sostituire tutti i pezzi usurati immediatamente.
13. Tutti coloro che utilizzano l'attrezzatura per il potenziamento dovranno comunicare immediatamente qualsiasi incidente o anomalia dell'attrezzatura al personale della palestra.
14. Assicurarsi che il perno del peso sia completamente inserito in una delle piastre del peso.
15. Assicurarsi che il cavo rimanga sempre sulle pulegge. Se il cavo si avvolge mentre ci si sta allenando fermarsi immediatamente e assicurarsi che il cavo scorra sulle pulegge e che nulla intralci il cavo o le pulegge. Sostituire tutti i cavi almeno ogni due anni.
16. In caso di giramenti di testa o dolori di qualsiasi tipo durante l'allenamento; fermarsi immediatamente e incominciare il raffreddamento.

⚠ AVVERTENZA: consultare un medico prima di iniziare qualsiasi programma di esercizio fisico. Questo è raccomandabile soprattutto per le persone oltre i 35 anni di età o persone con problemi fisici preesistenti. La FreeMotion Fitness non si assume nessuna responsabilità per lesioni personali, o danni alla proprietà dovuti o causati dall'uso di questo prodotto.

APPLICAZIONE DELL'ETICHETTA AVVERTENZA

Le etichette raffigurate qui sotto sono state applicate sulla attrezzatura per il potenziamento nelle posizioni indicate. Se manca un'etichetta o è illeggibile, consultare **COME RIVOLGERSI AL SERVIZIO ASSISTENZA CLIENTI** presente sul retrocopertina del presente manuale, per ordinare gratuitamente un'etichetta sostitutiva. Applicare l'etichetta nella posizione mostrata. Nota: gli adesivi potrebbero non essere mostrati nelle misure effettive.



AVVERTENZA

- Prima di iniziare un programma di esercizi effettuare opportune analisi mediche.
- Controllare la macchina prima dell'uso. Non utilizzare qualora la macchina appaia danneggiata o non funzionante.
- Mantenere il corpo e gli indumenti lontani dalle parti in movimento.
- Accertare che il perno pesi sia completamente inserito.
- **NON** bloccare mai la pila di pesi in posizione elevata. **NON** usare la macchina in queste condizioni.
- **CONTROLLARE** tutti i cavi, le fascette e le relative connessioni. Non utilizzare se uno dei componenti è usurato o danneggiato.
- Non utilizzare i manubri o altri mezzi per incrementare gradualmente la resistenza dei pesi diversi da quelli forniti dal fabbricante.
- Non consentire l'uso della macchina ai bambini. L'uso della macchina da parte di adolescenti dovrà essere supervisionato da un adulto preparato.
- Queste apparecchiature dovranno essere utilizzate esclusivamente sotto la supervisione di personale qualificato.
- Non rimuovere questo adesivo. **SOSTITUIRE SE DANNEGGIATO.**

GZ7003IT

Etichetta 1
GZ7003

ATTENZIONE

Il perno selettore pesi dovrà essere completamente inserito nella piastra peso.

GZ7026IT

Etichetta 2
GZ7026

Etichetta 3
GZ7005

ATTENZIONE

MANTENERSI LONTANI DALLE PARTI IN MOVIMENTO. IN CASO CONTRARIO SI POTRÀ INCORRERE IN LESIONI PERSONALI.

GZ7005IT

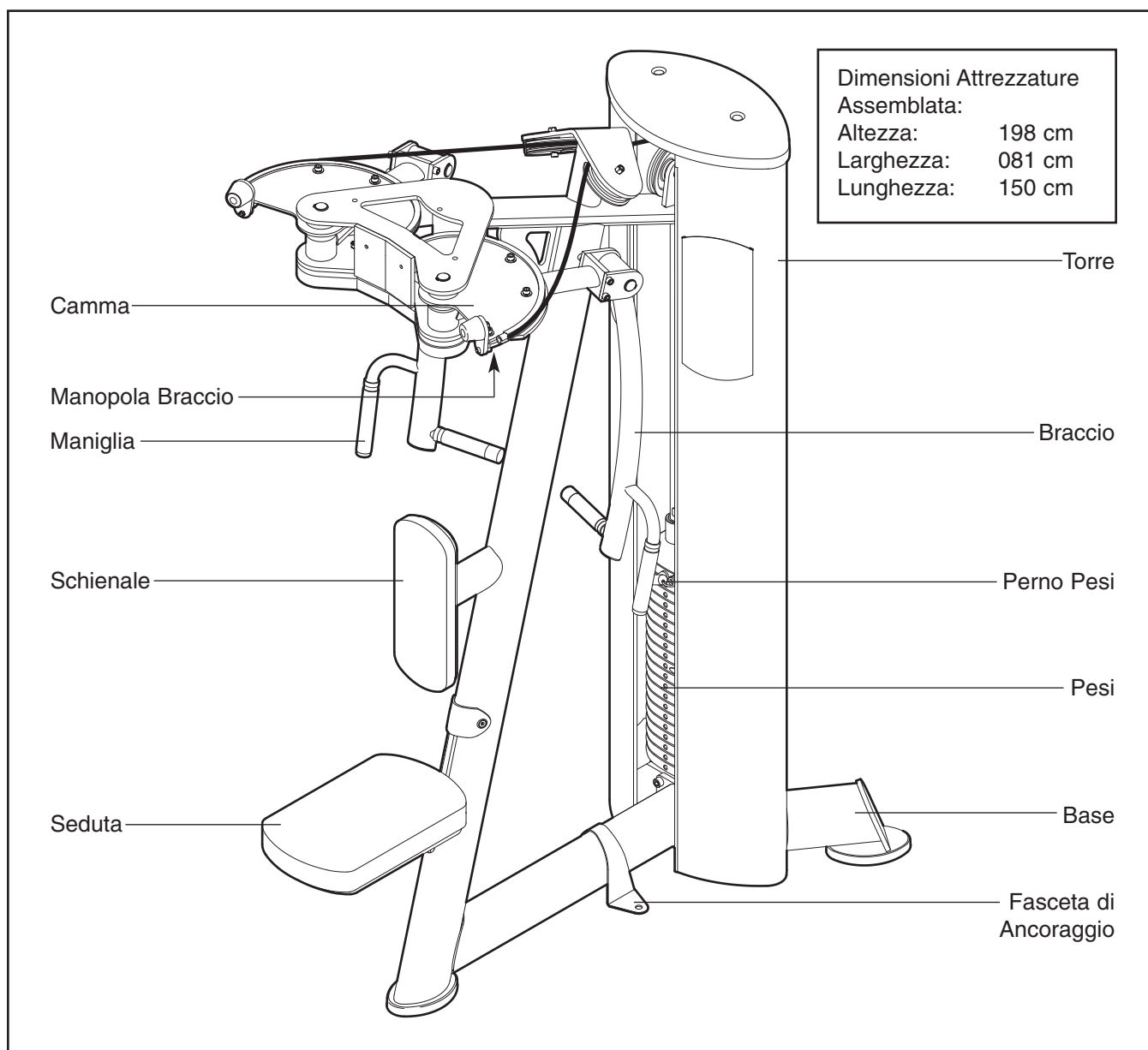
PRIMA DI INIZIARE

Grazie per aver scelto l'attrezzatura per il potenziamento FREEMOTION® EPIC™ FLY/REAR DELT (addominali). Il design ergonomico dell'attrezzatura per il potenziamento e le caratteristiche innovatrici contribuiscono a migliorare il tradizionale lavoro di potenziamento. Le caratteristiche innovatrici insieme ad una struttura qualitativamente superiore ne fanno un prodotto affidabile per la vostra palestra. Inoltre, le moderne soluzioni adottate per suddividere i vari gruppi muscolari fanno dell'attrezzatura per FLY/REAR DELT uno strumento essenziale per l'utente che potrà così raggiungere i propri obiettivi.

Per la vostra incolumità leggere attentamente il presente manuale prima di utilizzare l'attrezzatura per il

potenziamento. In caso di quesiti dopo la lettura del presente manuale, vedere COME RIVOLGERSI AL SERVIZIO ASSISTENZA CLIENTI a copertina retro di questo manuale. Al fine di poter soddisfare rapidamente la vostra richiesta vi preghiamo di munirvi del numero di modello del prodotto e del numero di serie prima di effettuare la chiamata. Il numero del modello è GZFI8063.5. Il numero di serie si trova sull'etichetta collocata sull'attrezzatura per il potenziamento (si veda la copertina iniziale del presente manuale).

Prima di proseguire ulteriormente con la lettura si prega di controllare il disegno sottostante e familiarizzare con le parti contrassegnate nel disegno sottostante.

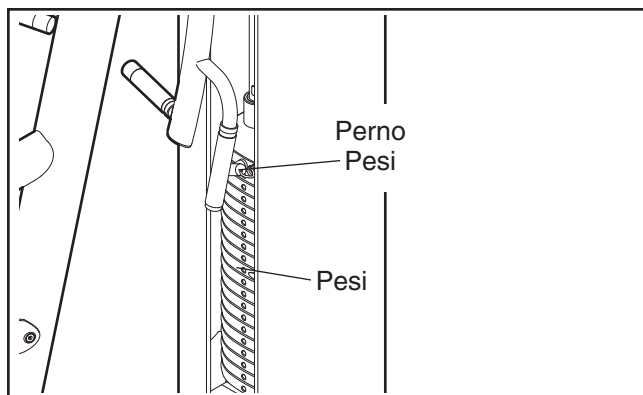


REGOLAZIONE

Questo capitolo descrive la regolazione dell'attrezzatura per il potenziamento. Assicurarsi che tutti i pezzi siano correttamente fissati tutte le volte che si utilizza l'attrezzatura per il potenziamento. Sostituire tutti i pezzi usurati immediatamente.

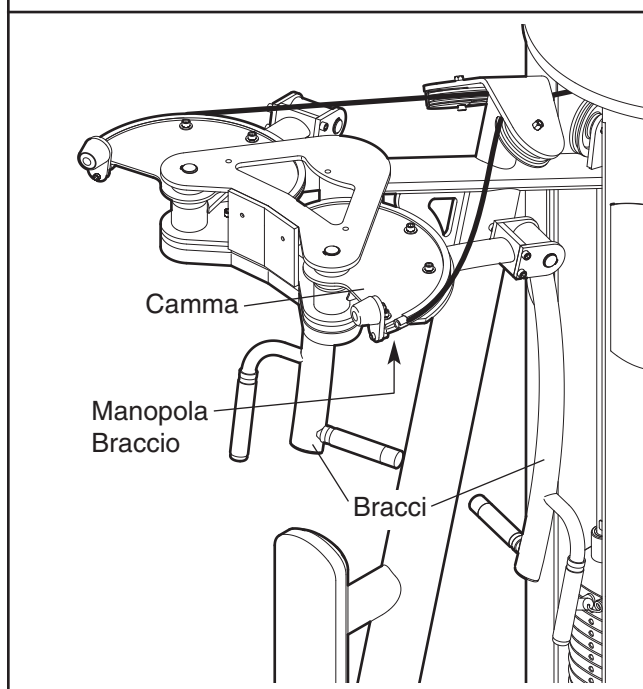
REGOLAZIONE DEL CARICO

Per cambiare il carico del vostro esercizio inserire il perno del peso nel punto desiderato. Assicuratevi che il perno del peso sia completamente inserito nel gruppo pesi.



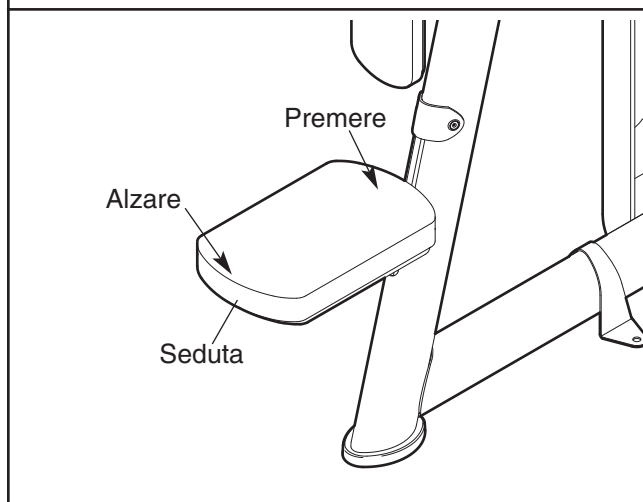
REGOLAZIONE DEI BRACCI

Per modificare la posizione di ogni braccio, spingere la manopola braccio verso il basso, portare il braccio nella posizione desiderata e reinsertire la manopola braccio nella staffa selettore sul fondo della camma. **Accertare che entrambi i bracci si trovino nella medesima posizione.**



REGOLAZIONE SEDUTA

Per alzare la seduta, alzare l'estremità della seduta e spostarla nella posizione desiderata. Per abbassare la seduta, alzare l'estremità della seduta e premere verso il basso lo schienale della seduta finché avrà raggiunto la posizione desiderata.



MANUTENZIONE E RICERCA GUASTI

Affinché la macchina per il potenziamento abbia un funzionamento ottimale e per ridurre il rischio di danni agli utenti, è necessario effettuare la manutenzione regolarmente. Insegnare al personale ad effettuare le procedure descritte nella presente sezione. Il personale è tenuto a registrare e riportare gli incidenti occorsi. Per fare in modo che la garanzia della macchina per il potenziamento sia valida, per la riparazione o la sostituzione usare solo pezzi FREEMOTION EPIC. Per eventuali domande o dubbi, si veda il paragrafo COME RIVOLGERSI AL SERVIZIO ASSISTENZA CLIENTI sulla retrocopertina del presente manuale.

MANUTENZIONE GIORNALIERA

Rivestimento e Telaio—Pulizia Generale

1. Pulire la macchina per il potenziamento usando un panno morbido inumidito con una soluzione leggera di sapone e acqua tiepida. Se necessario, utilizzare una spazzola morbida con il detersivo.
2. Sciacquare bene la zona usando un panno inumidito d'acqua e asciugare accuratamente.

Rivestimento—Macchie Difficili

1. Pulire la macchia con un detersivo non abrasivo. Pulire delicatamente la zona macchiata e lasciare agire il detersivo per alcuni minuti.
2. Sciacquare bene la zona usando un panno inumidito d'acqua e asciugare accuratamente.
3. Se necessario ripetere l'operazione utilizzando una spazzola morbida.

Modalità Alternative per le Macchie Difficili

1. Pulire la zona delicatamente utilizzando un panno morbido leggermente inumidito d'alcol.
2. Sciacquare bene la zona usando un panno inumidito d'acqua e asciugare accuratamente.

ATTENZIONE: quando si usa del detersivo, provarlo prima in un angolo nascosto per assicurarsi che non danneggi il materiale. Attenersi alle indicazioni e alle precauzioni di sicurezza del fabbricante del detersivo utilizzato. FreeMotion Fitness e i suoi rivenditori non potranno essere ritenuti responsabili per danni o incidenti causati dall'uso o dall'uso improprio dei detersivi.

Importante: non usare prodotti abrasivi che possono graffiare la macchina per il potenziamento. I prodotti forti e abrasivi danneggeranno le etichette; prestare attenzione attorno alle etichette. Non usare solventi come diluente per lacca, cherosene, benzina o simili.

MANUTENZIONE SETTIMANALE

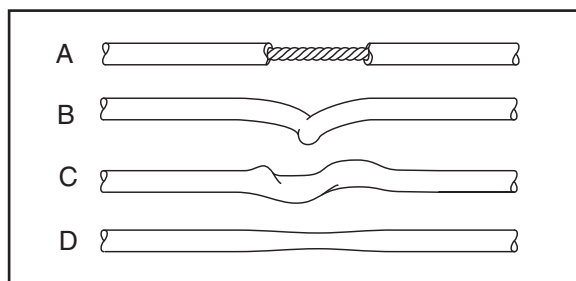
Hardware

Controllare tutti i dadi e i bulloni e serrarli come richiesto.

Importante: tutte i cuscini FREEMOTION EPIC hanno supporti in compensato con dadi a T che vengono usati per fissare i cuscini alla macchina per il potenziamento. Dato che i dadi a T sono avvitati nel compensato, non potranno essere serrati quanto i bulloni e i dadi standard. Quando si serrano i bulloni che fissano il cuscino, avvitarli sufficientemente per stringerli e fino a che il cuscino non si muove o risulti allentato. Un eccessivo serraggio potrebbe spanare i dadi a T dal compensato e rendere impossibile in futuro la rimozione del cuscino.

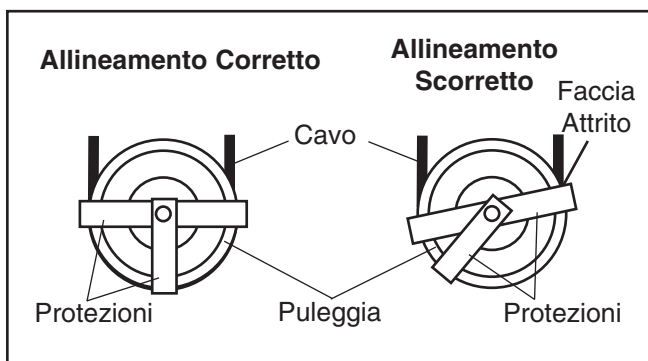
Cavi

1. Controllare che ogni cavo sia tensionato correttamente (si veda REGOLAZIONE DEI CAVI a pagina 8).
2. Verificare ogni cavo per l'intera lunghezza eseguendo una ripetizione sulle attrezzature ginocchiate e controllando il cavo esposto all'esterno delle attrezzature di potenziamento e il cavo all'interno della torre. Passare le dita lungo tutto il cavo controllando le pieghe e i punti di attacco. Controllare che non siano sopravvenute le seguenti condizioni che indicherebbero un cavo usurato e che deve essere sostituito:
 - A. guaina del cavo lacerata o spaccata che scopre il cavo
 - B. cavo ritorto o seriamente piegato
 - C. guaina arrotolata o intrecciata
 - D. guaina del cavo usurata che mostra una sezione sottile del cavo



Protezioni Del Cavo

Controllare le protezioni del cavo per assicurarsi che non facciano attrito sui cavi e che mantengano i cavi nelle scanalature delle pulegge. Se la protezione del cavo non è allineata correttamente, allentare leggermente il bullone, regolare la protezione del cavo e riserrare il bullone.



MANUTENZIONE MENSILE

Impugnature

Controllare le impugnature e se necessario sostituirle.

LUBRIFICAZIONE DELL'ASTA GUIDA

Pulire e lubrificare le aste guida utilizzando un panno morbido inumidito di olio con viscosità 10W-40 o 10W-30. Applicare un leggero strato su tutta la lunghezza dell'asta guida. **Non utilizzare lubrificanti a base di TEFLON® o Silicone.**

REGOLAZIONE DEI CAVI

Affinché la macchina per il potenziamento funzioni correttamente, i cavi devono essere tensionati correttamente. Per controllare il tensionamento dei cavi inserire il perno peso nella piastra peso superiore. Quindi, sollevare e abbassare lentamente il peso superiore eseguendo una ripetizione. Una volta completata la ripetizione, il peso superiore dovrebbe appoggiarsi sulla parte superiore del secondo peso.

Se i cavi sono tensionati eccessivamente, il peso superiore non si arresterà sul secondo peso e quindi potrebbe risultare difficile inserire il perno peso nelle

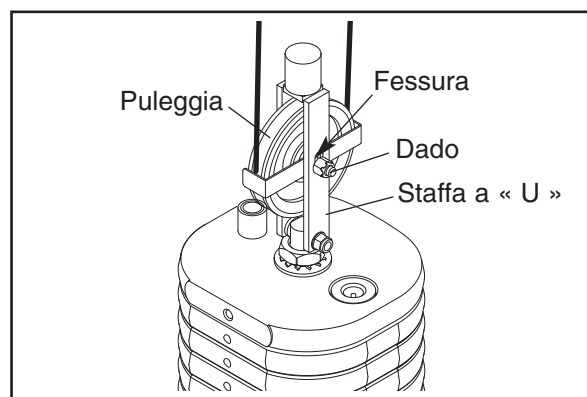
piastre peso. Qualora i cavi non siano sufficientemente tesi, il peso superiore non verrà sollevato immediatamente quando ha inizio la ripetizione. In teoria la maniglia/cavo non dovrebbe muoversi per più di 1/2 in. (1,5 cm) dalla posizione di riposo prima che il peso superiore venga sollevato.

Se invece la tensione sul cavo è troppa o insufficiente, regolare il cavo come descritto nelle seguenti fasi.

Regolazione Puleggia Peso Superiore

Strumenti necessari: Chiave a forcella o a tubo da 9/16", chiave esagonale da 5/16".

1. Utilizzando una chiave esagonale da 5/16" o una chiave a forcella o a tubo da 9/16", allentare il dado che fissa la puleggia nella staffa a « U ».

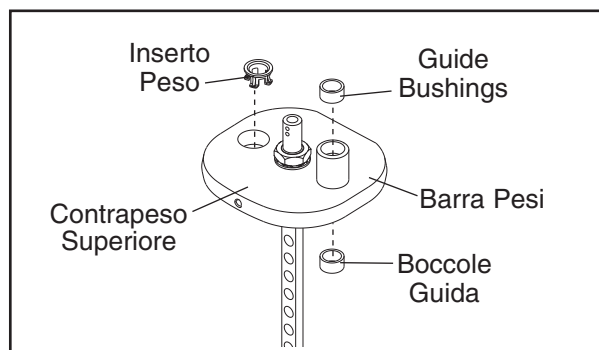


2. Per aumentare la tensione, spostare la puleggia verso il basso nella fessura. Per diminuire la tensione, spostare la puleggia verso l'alto.
3. Serrare il dado e verificare la tensione del cavo come descritto a sinistra. Se necessario, regolare nuovamente la puleggia.
4. Eseguire lentamente una ripetizione con carico leggero e fare accertare da una seconda persona che il cavo non sia fuoriuscito dalla puleggia o sfreghi contro una protezione cavo.

RIPARAZIONE DEL GRUPPO PESI

La riparazione del gruppo pesi richiede la sostituzione delle due boccole guida e dell'inserto pesi nel peso superiore. Per ordinare questi pezzi, consultare la sezione **CONTATTARE IL SERVIZIO ASSISTENZA CLIENTI** in quarta di copertina del presente manuale.

1. Rimuovere i galletti sotto il cappuccio torre e rimuovere il cappuccio torre dalla torre.
2. Rimuovere i controdadi da 5/8" e le rondelle da 5/8" dalla parte superiore di ogni asta guida.
3. Rimuovere il dado autobloccante da 3/8" e le due rondelle da 3/8" dal bullone da 3/8" x 2 1/4" montando la staffa a « U » sulla barra pesi.
4. Estrarre le aste guida sollevandole dalla parte superiore della torre.
5. Sollevare e ruotare il peso superiore e il perno peso, quindi rimuoverli attraverso l'apertura anteriore della torre.
6. Utilizzando un punzone, estrarre le due boccole guida e l'inserto pesi presenti dal peso superiore.



7. Reggere una delle nuove boccole guida di fronte a uno dei fori nel peso superiore, posizionare un pezzo di legno di protezione sopra la boccola guida e tamburellare leggermente sulla boccola guida fino a quando questa si trova a livello con la superficie. **Inserire l'altra boccola guida e l'altro inserto pesi nel medesimo modo.**
8. Riposizionare il peso superiore e il perno peso sopra il gruppo pesi.

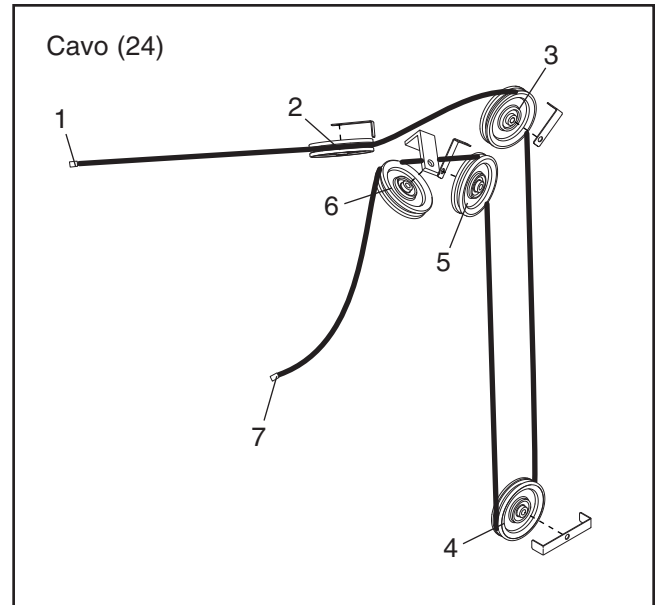
9. Rimontare la staffa a « U » sulla barra pesi con il bullone, le due rondelle e il dado autobloccante.
10. Pulire e ingrassare le aste guida passandovi sopra un panno morbido intriso di olio da motore leggero, 10W-40 o 10W-30. Applicare solo uno strato leggero sull'intera lunghezza. **Nota: Non utilizzare lubrificanti a base di TEFLON® o silicone.**
11. Reinscrivere le aste guida nella parte superiore della torre e nel gruppo pesi. Nota: Qualora il gruppo pesi si sia spostato, utilizzare una barra corta per riallineare i fori nelle piastre pesi. Reggere le piastre pesi durante l'inserimento delle aste guida.

⚠ AVVERTENZA: non introdurre forzatamente le aste guida nei pesi; questa operazione danneggerà le boccole e gli inserti peso.

12. Rimontare le aste guida sulla parte superiore del telaio con due controdadi dadi da 5/8" e due rondelle da 5/8".
13. Inserire il perno peso nel peso superiore. Eseguire lentamente una ripetizione, sollevando il peso superiore il più possibile. Quindi abbassare lentamente il peso superiore. Qualora il peso superiore rimanga attaccato, allentare uno dei dadi dell'asta guida. Eseguire lentamente un'altra ripetizione. Serrare nuovamente il dado dell'asta guida. Verificare nuovamente la corsa completa e, se necessario, regolare di nuovo i dadi dell'asta guida.
14. Eseguire lentamente una ripetizione con carico leggero e fare accertare da una seconda persona che il cavo non sia fuoriuscito dalla puleggia o sfregghi contro una protezione cavo.
15. Riposizionare il cappuccio torre e serrare nuovamente i galletti sui bulloni.

DIAGRAMMA TRAIETTORIA CAVO

Il diagramma traiettoria cavo sottostante mostra il corretto percorso dei cavi. Servirsi del diagramma per verificare che il cavo e le protezioni cavo siano state montate correttamente. Se il cavo non sono stati posizionati correttamente, la macchina per il potenziamento funzionerà in modo scorretto e potrebbe danneggiarsi. I numeri mostrano il percorso corretto di ogni cavo. **Verificare che le protezioni dei cavo non tocchino o pieghino il cavo.**



NOTI

LISTA DEI PEZZI—Modello N° GZFI8063.5

R1206A

Se si necessita di pezzi di ricambio o qualora ci fossero pezzi mancanti o danneggiati, vedere COME RIVOLGERSI AL SERVIZIO ASSISTENZA CLIENTI a copertina retro di questo manuale.

N°. del Disegno	Qtà.	Descrizione	N°. del Disegno	Qtà.	Descrizione
1	1	Base	48	2	Bullone Testa Bombata da 1/4" x 1"
2	1	Torre			
3	1	Copertura Torre	49	4	Respingente Piccolo
4	1	Braccio Inferiore Sinistro	50	2	Dado ad Aletta
5	1	Braccio Inferiore Destro	51	2	Protezione Dita
6	2	Braccio Superiore	52	6	Vite a Testa Bombata da 3/8" x 1/2"
7	2	Bullone da 1/2" x 3/4"			
8	1	Imbottitura Testa	53	4	Rondella de 5/8"
9	4	Rondella in Feltro	54	4	Staffa Braccio
10	1	Schienale	55	1	Rifinitura Corta
11	1	Telaio Seduta	56	4	Impugnatura
12	1	Sedile	57	6	Rondella Perno Grande
13	19	Peso	58	1	Piastra Antiusura
14	1	Asta Peso	59	2	Cappuccio Impugnatura Maniglia
15	1	Peso Superiore	60	4	Boccola Maniglia
16	2	Guida del Peso	61	2	Laccio Filo
17	2	Rifinitura Lunga	62	1	Cavo Elastico
18	1	Fascetta Simboli	63	1	Perno Pesì
19	1	Camma Sinistra	64	2	Bullone da 1/2" x 1 1/4"
20	1	Camma Destra	65	7	Bullone Senza Nailon da 3/8" x 1"
21	2	Staffa Selettore	66	2	Bullone da 3/8" x 2 1/4"
22	2	Bullone da 3/8" x 1 1/4"	67	2	Bullone da 3/8" x 5/8"
23	3	Piedini della Base	68	4	Protezione Cavo
24	1	Cavo	69	5	Puleggia da 4"
25	2	Respingente Maniglia	70	8	Dado Autobloccante da 3/8"
26	1	Respingente Puleggia	71	2	Vite Autofilettante da #8 x 3/4"
27	1	« U »-bracket	72	4	Bullone da 3/8" x 2"
28	1	Dado dell'Asta	73	1	Anello Elastico
29	1	Rondella Dentellate	74	2	Bullone da 1/4" x 3/8"
30	1	Rondella dell'Asta	75	8	Rivet
31	2	Boccole Guida	76	1	Protezione Cavo Doppio
32	2	Rondella de 1/4"	77	4	Vite da 5/16" x 5/8"
33	39	Inserto Pesì	78	2	Rondella in Nailon Piccola
34	2	Respingente Pesì Piccolo	79	2	Perno Braccio
35	2	Asta Perno Corto	80	2	Manopola Braccio
36	4	Rondella Ondulata	81	1	Fasceta di Ancoraggio
37	8	Bullone da 3/8" x 3/4"	82	2	Rondella Zigrinate
38	12	Cuscinetto da 1"	83	2	Molla
39	6	Rondella de 3/8"	84	4	Controdado da 5/8"
40	8	Anello a Scatto	85	1	Copertura Antiusura
41	4	Respingente Grande	86	12	Vite Piccolo Senza Testa
42	6	Vite da 5/16" x 1"	87	1	Pannello di Accesso Posteriore
43	2	Asta Perno Lungo	88	1	Pannello di Accesso del Telaio
44	1	Pannello Lungo	89	6	Bullone da 1/4" X 3/4"
45	1	Telaio Pannello Lungo	90	6	Dado a Gabbia 1/4"
46	1	Pannello Corto	91	1	Copri Schienale Antiusura
47	1	Telaio Pannello Corto	#	1	Manuale d'Istruzioni

Nota: " # " indica una parte priva di illustrazione. Le specifiche sono soggette a modifiche senza previo avviso.

DISEGNO ESPLOSO—Modello N° GZFI8063.5

R1206A

