

FreeMOTION[®] E P I C[™]

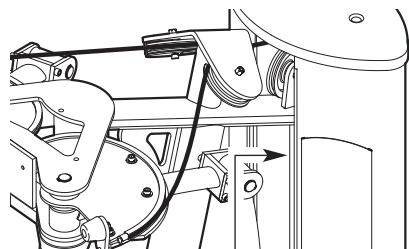
FLY/REAR DELT

MANUAL DEL USUARIO

Nº de Modelo GZFI8063.5

Nº de Serie _____

Anote el número de serie en el espacio arriba para referencia en el futuro.



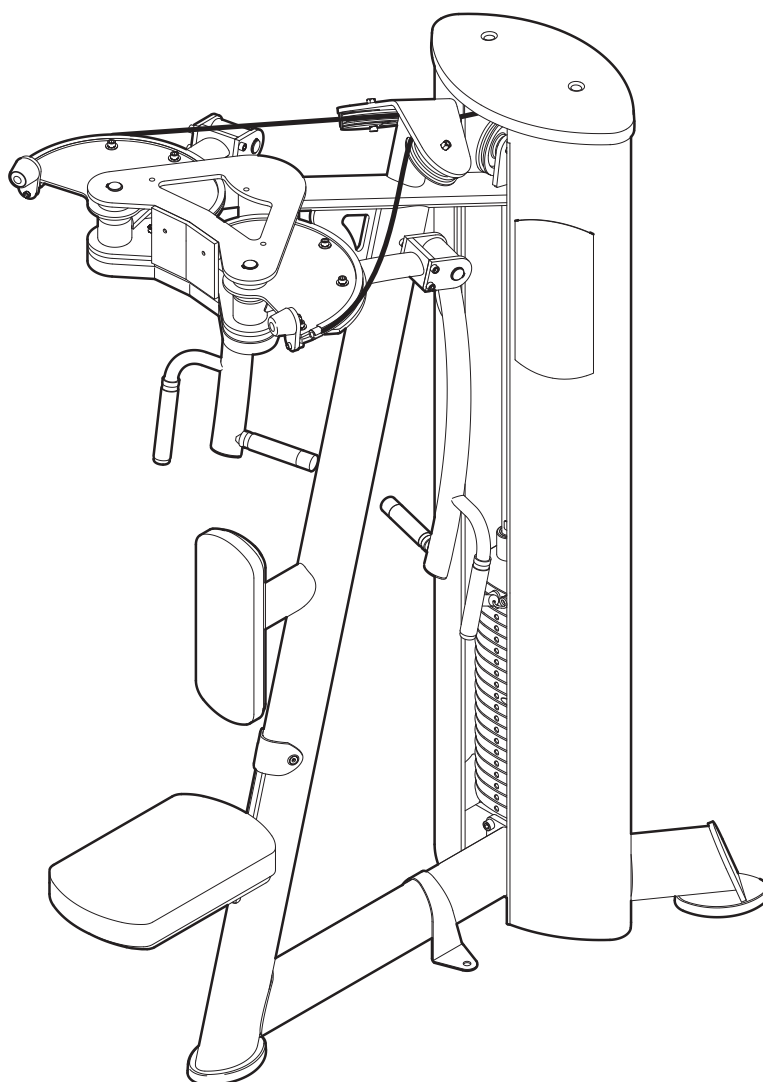
Calcomanía con el Número de Serie
(dentro de la torre)

¿PREGUNTAS?

En FreeMotion Fitness, nosotros estamos cometidos a proveer satisfacción completa al cliente. Si tiene alguna pregunta, vea **COMO CONTACTAR EL SERVICIO AL CLIENTE** en la contraportada de este manual.

⚠ PRECAUCIÓN

Antes de usar el equipo, lea cuidadosamente todas las advertencias e instrucciones de este manual. Guarde el manual para futuras referencias.



Página de internet

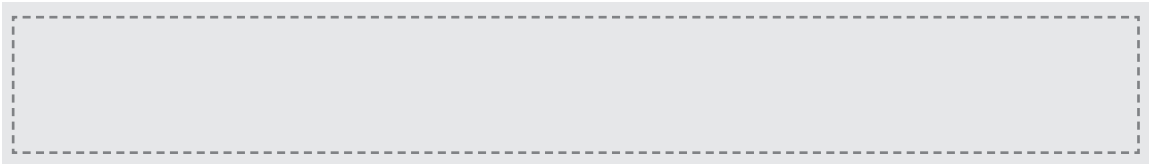
www.freemotionfitness.com

COMO CONTACTAR EL SERVICIO AL CLIENTE

Si tiene más preguntas después de leer este manual, o si requiere ayuda, por favor póngase en contacto con el servicio al cliente con la dirección y número de teléfono que aparece abajo. Por favor, tenga presente la siguiente información:

- el NÚMERO DE MODELO del producto (GZFI8063.5)
- el NOMBRE del producto (la máquina de musculación de FREEMOTIONEPIC FLY/REAR DELT)
- el NÚMERO DE SERIE del producto (vea la portada de este manual)

Al solicitar piezas de repuesto, también necesita el NÚMERO y la DESCRIPCIÓN de la(s) pieza(s) (vea la LISTA DE LAS PIEZAS y el DIBUJO DE LA PIEZAS en las páginas 14 y 15).



CONTENIDO

PRECAUCIONES IMPORTANTES	3
COLOCACIÓN DE LAS CALCOMANÍAS DE ADVERTENCIA	4
ANTES DE COMENZAR	5
AJUSTES	6
MANTENIMIENTO Y PROBLEMAS	7
DIAGRAMA DEL CABLE	10
LISTA DE LAS PIEZAS	14
DIBUJO DE LAS PIEZAS	15
COMO CONTACTAR EL SERVICIO AL CLIENTE	Contraportada

PRECAUCIONES IMPORTANTES

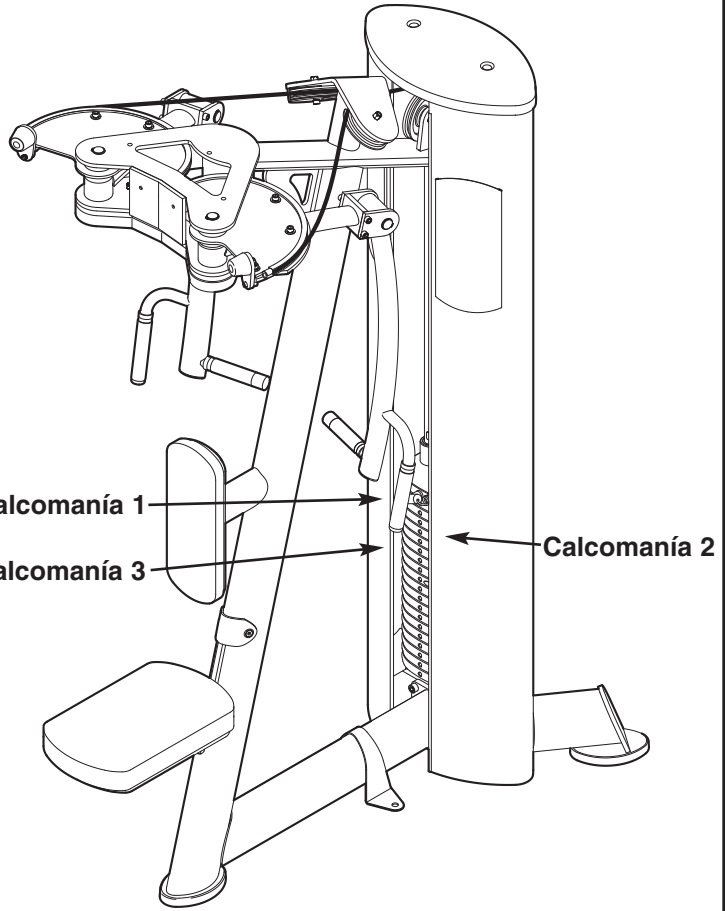
⚠️ ADVERTENCIA: Para reducir el riesgo de heridas graves, lea las siguientes precauciones importantes antes de usar la máquina de musculación.

1. Lea todas las instrucciones en este manual antes de usar la máquina de musculación.
2. Use la máquina de musculación sólo como se describe en este manual.
3. Es la responsabilidad del dueño el asegurarse de que todos los usuarios de la máquina de musculación sean adecuadamente informados de todas las precauciones, que han leído y comprendido todas las calcomanías de precaución y cuidado, y que han sido informados de cómo usar la máquina de musculación en forma adecuada.
4. Mantenga la máquina de musculación adentro, alejado de humedad y polvo. No coloque la máquina de musculación en un garage o patio cubierto o cerca de agua.
5. Use la máquina de musculación solamente en una superficie nivelada. Cubra el piso debajo de la máquina de musculación para proteger el piso.
6. Es la responsabilidad del propietario de que haya suficiente espacio alrededor de la máquina de musculación para hacer los ejercicios que desea. No coloque otras cosas alrededor de la máquina de musculación.
7. Usando el tirante sujetador para proveer la estabilidad máxima, sujete la máquina de musculación al suelo donde se requiera o cuando sea necesario.
8. Mantenga los niños menores de 12 años y mascotas lejos de la máquina de musculación en todo momento.
9. La máquina de musculación ha sido diseñada para sostener un peso de usuario máximo de 159 kg.
10. Siempre use calzado deportivo para proteger sus pies cuando hace ejercicios.
11. Mantenga las manos y los pies retirados de las piezas móviles. No se apoye ni ponga las manos en la máquina de musculación cuando esté en uso.
12. Inspeccione todo los cables, conexiones de cables y poleas antes de cada uso de la máquina de musculación. Asegúrese que todas las piezas estén apretadas en forma adecuada. Reemplace cualquier pieza gastada o deteriorada inmediatamente.
13. Todos los usuarios de la máquina de musculación deben ser instruidos de reportar cualquier herida o irregularidad al personal del centro de ejercicios inmediatamente.
14. Asegúrese que el pasador de pesas esté completamente insertado dentro de las placas de pesas antes de hacer ejercicios.
15. Asegúrese que el cable permanezca dentro de las poleas en todo momento. Si es que el cable se enreda o traba cuando esté haciendo ejercicios, deténgase inmediatamente y asegúrese que el cable esté en las poleas y que nada interfiera con el cable o las poleas. Reemplace todos los cables por lo menos cada dos años.
16. Si siente dolor o mareos en cualquier momento, deténgase inmediatamente y comience a enfriar el cuerpo.

⚠️ ADVERTENCIA: Antes de iniciar cualquier programa de ejercicios, consulte a su médico. Esto es especialmente importante para personas mayores de 35 años o personas que han tenido problemas previos de salud. Lea todas las instrucciones antes de usar la máquina de musculación. FreeMotion Fitness no asume responsabilidad por lesiones personales o daño a propiedades sufrido por o a causa del uso de este producto.

COLOCACIÓN DE LAS CALCOMANÍAS DE ADVERTENCIA

Las calcomanías que se muestran abajo han sido ubicadas en el equipo de musculación en la Colocadas indicada. Si es que le falta una calcomanía o no se puede leer, vea **COMO CONTACTAR EL SERVICIO AL CLIENTE** en la contraportada de este manual y solicite una calcomanía de reemplazo gratis. Aplique la calcomanía en la ubicación que se muestra. Nota: Las calcomanías no se mostrarán en su tamaño actual.



ADVERTENCIA

- Obtenga un examen médico antes de comenzar un programa de ejercicios.
- Inspeccione la máquina antes de usarla. No la use si la máquina parece estar dañada o inoperable.
- Mantenga el cuerpo y la ropa libre y aclarada de todas las piezas móviles.
- Asegúrese que el pasador para pesas esté completamente insertado.
- NUNCA meta el pasador en la pila de pesas en una posición elevada, NUNCA use la máquina si se encuentra en esta condición.
- INSPECCIONE todos los cables, tirantes, y sus conexiones. No use si cualquier componente se encuentra gastado o dañado.
- No use halteras u otros medios para aumentar la resistencia de peso en incrementos, de otra manera de la que se provee por el fabricante.
- No permita a niños en las máquinas. El uso de la máquina por adolescents se debe supervisar por un adulto conciente de los riesgos.
- Este equipaje será utilizado solo bajo supervisión calificada.
- No quite esta etiqueta, REEMPLACE SI DAÑADA.

GZ7003SP

Calcomanía 1
GZ7003

PRECAUCIÓN

El pasador para seleccionar pesas debe estar completamente insertado dentro de la placa de pesas.

GZ7026SP

Calcomanía 2 Calcomanía 3
GZ7026 GZ7005

PRECAUCIÓN

MANTÉNGASE RETIRADO DE PIEZAS MÓVILES. EL NO HACERLO PUEDE RESULTAR EN LESIONES A LA PERSONA.

GZ7005SP

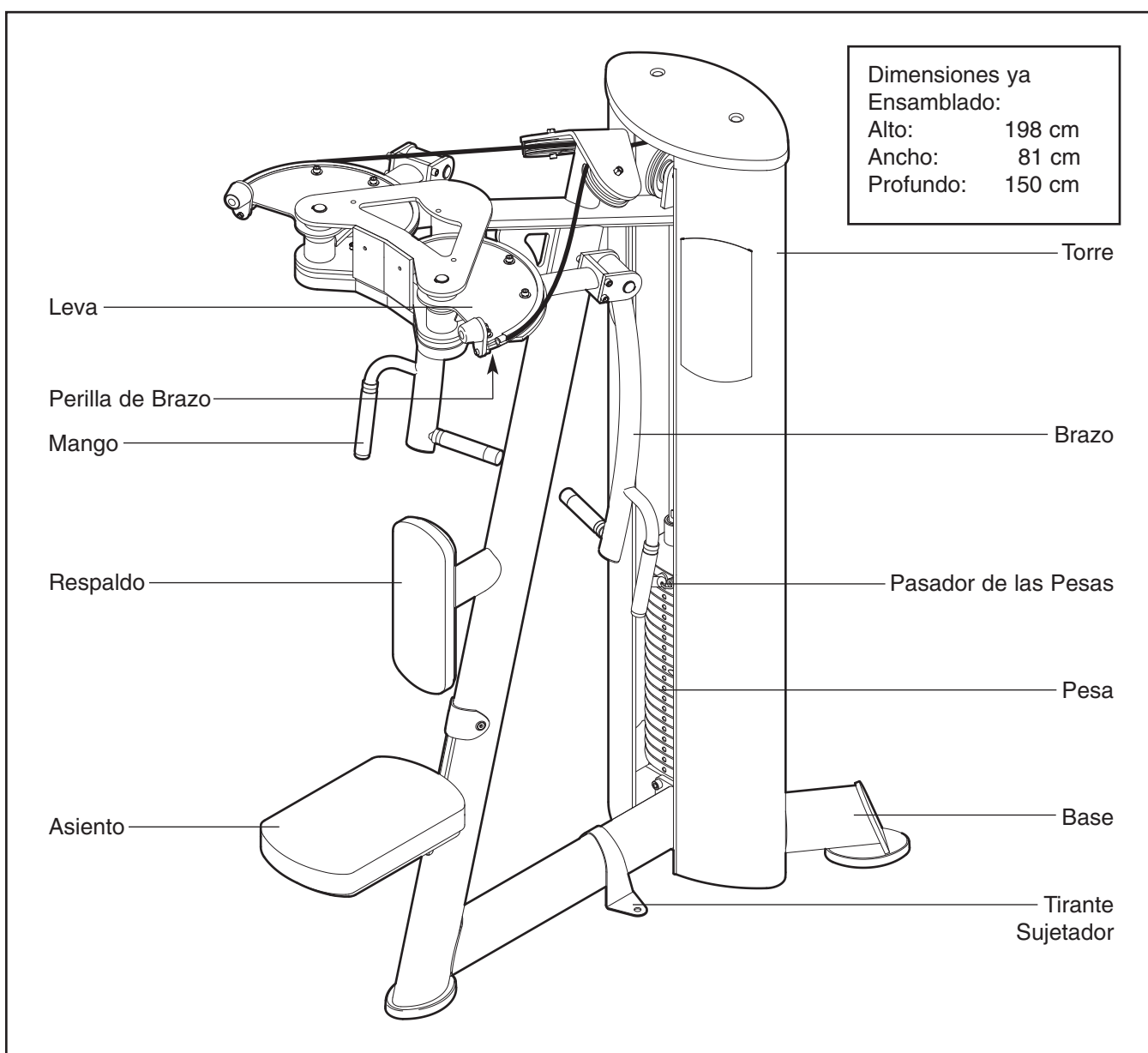
ANTES DE COMENZAR

Gracias por escoger la máquina de musculación de EPIC™ FREEMOTION® FLY/REAR DELT. El diseño ergonómico con estilo, de la máquina de musculación y sus características nunca antes vistas ofrecen mejora al entrenamiento de fuerza tradicional. Las características innovadoras y calidad de construcción proveen un producto fiable para su club. Y las soluciones avanzadas para aislar grupos musculares individuales hacen de esta máquina de musculación una herramienta clave para que los miembros alcansen sus metas.

Para su beneficio, lea este manual cuidadosamente antes de usar la maquina de fuerza. Si tiene más

preguntas despues de leer este manual, vea COMO CONTACTAR EL SERVICIO AL CLIENTE en la contraportada de este manual. Para ayudarnos a asistirle, tenga una nota con el número de modelo y serie antes de llamar. El número de modelo es GZFI8063.5. El número de serie se puede encontrar en la calcomanía que está pegada en la máquina de musculación (vea la portada de este manual).

Antes de seguir adelante, por favor revise el dibujo de abajo y familiarícese con las piezas que están identificadas.

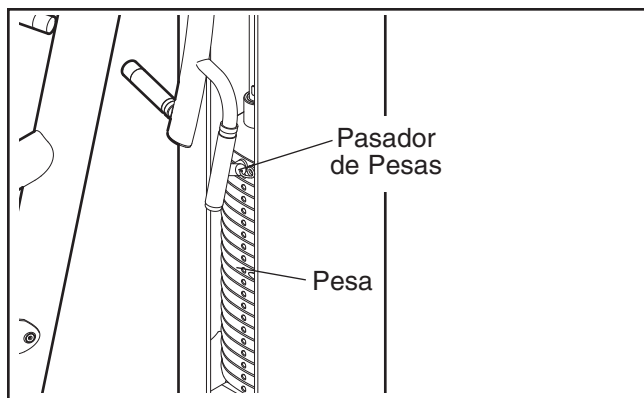


AJUSTES

Esta sección explica como ajustar la máquina de musculación. Asegúrese que todas las piezas estén apretadas cada vez antes de usar la máquina de musculación. Reemplace cualquier pieza gastada inmediatamente.

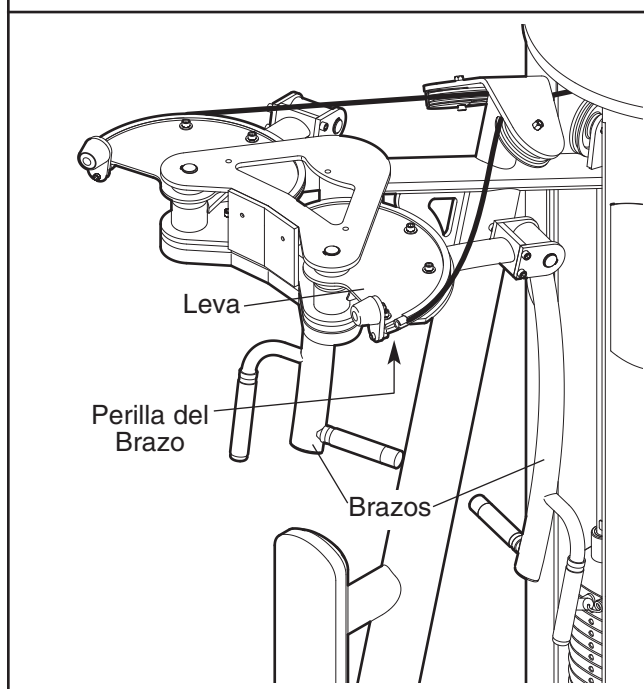
AJUSTANDO LA RESISTENCIA

Para cambiar la cantidad de resistencia para su sesión de ejercicios, inserte el pasador de pesas en la pesa que desea. Asegúrese que el pasador de pesas esté completamente insertado en la pila de pesas.



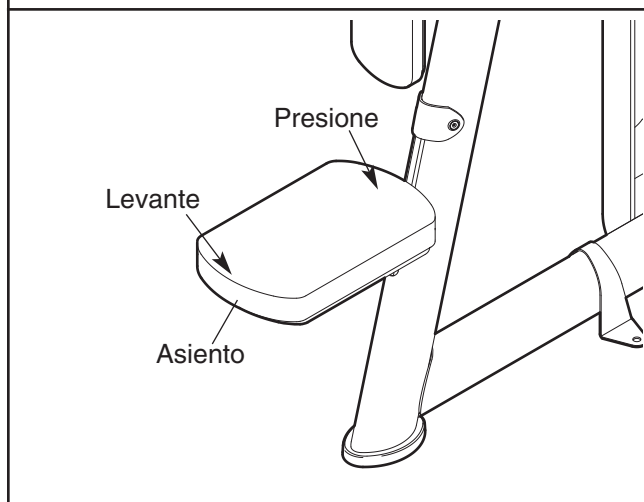
AJUSTANDO LOS BRAZOS

Para cambiar la posición de cada brazo, jale la perilla del brazo hacia abajo, mueva el brazo hacia la posición deseada, y embrague de nuevo la perilla del brazo dentro del soporte de selección en el fondo de la leva. **Asegúrese de que los dos brazos estén en la misma posición.**



AJUSTANDO EL ASIENTO

Para levantar el asiento, levante el extremo del asiento y mueva el asiento a la posición deseada. Para bajar el asiento, levante el extremo del asiento y presione la parte trasera del asiento hacia abajo hasta que el asiento esté a la altura deseada.



MANTENIMIENTO Y PROBLEMAS

Para lograr un funcionamiento óptimo del equipo de fuerza y para reducir las posibilidades de lesiones a los usuarios, usted debe hacer mantenimiento preventivo en forma regular. Instruya a todo su personal en hacer los procedimientos que se describen en esta sección. Además, el Personal debe tomar nota e informar de cualquier accidente. Para mantener la garantía del equipo de fuerza, use solamente piezas FREEMOTION EPIC para reparaciones o reemplazos. Si es que existen preguntas o preocupaciones, vea la sección COMO CONTACTAR EL SERVICIO AL CLIENTE en la tapa trasera de este manual.

MANTENIMIENTO DIARIO

Tapicería y Armadura – Limpieza General

1. Limpie el equipo de fuerza con un paño suave húmedo con una solución suave de detergente suave y agua tibia. Si es que es necesario, use un cepillo de cerdas suaves con la solución de limpieza.
2. Enjuague el área completamente con un paño suave húmedo con agua limpia y séquela completamente.

La Tapicería – Manchas Difíciles

1. Puede rociar la mancha con limpiadores caseros no abrasivos tales como el limpiador FORMULA 409®, SIMPLE GREEN®, u otros productos similares. Frote el área manchada con cuidado y deje que la solución de limpieza permanezca por algunos minutos.
2. Enjuague el área completamente con un paño suave húmedo con agua limpia y séquela completamente.
3. Repita estos pasos si es necesario usando un cepillo de cerdas suaves.

Método Opcional para Manchas Difíciles

1. Frote el área manchada con cuidado usando un paño suave húmedo con alcohol para frotarse y séquela completamente.
2. Enjuague el área completamente con un paño suave húmedo con agua limpia y séquela completamente.

PRECAUCIÓN: Al usar cualquier producto de limpieza, pruebe primero en un lugar que no se note mucho para verificar que no se produce daño al material. Siga las instrucciones y las precauciones de seguridad del fabricante de cada producto de limpieza que se esté usando. FreeMotion Fitness y sus proveedores no se pueden hacer responsables por daño o lesiones que ocurran como resultado del uso o uso incorrecto de productos de limpieza. **Importante:** No use limpiadores abrasivos, los cuales pueden crear rayas en el equipo de fuerza. Limpiadores fuertes y abrasivos dañarán las calcomanías; use precaución alrededor de las calcomanías. No use productos solventes tales como disolventes para laca, kerosén, gasolina o líquidos similares.

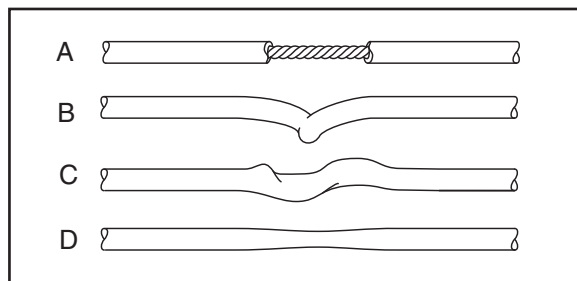
MANTENIMIENTO SEMANAL

Ferretería

Inspeccione todas las tuercas y pernos y apriételos como se requiera. **Importante:** Todas las almohadillas FREEMOTION EPIC tienen soportes densos de contrachapado con tuercas en T que se usan para apernar las almohadillas al equipo de fuerza. Debido a que las tuercas en T quedan sostenidas por el contrachapado, no aguantan la fuerza de torsión que los pernos y tuercas estándares aguantan. Al apretar los pernos que sostienen la almohadilla, gírelos solamente hasta que queden ajustados cómodamente y la almohadilla no se mueva o se sienta suelta. El apretar demasiado puede arruinar los hilos de las tuercas en T del contrachapado y hacer que sea imposible el sacar la almohadilla en el futuro.

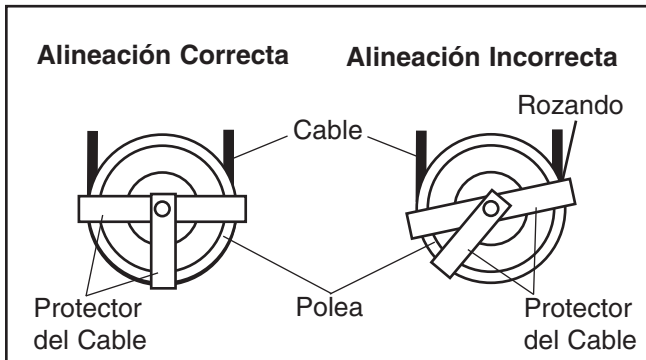
Cables

1. Inspeccione cada cable para ver que tengan la tensión apropiada (Vea COMO AJUSTAR LOS CABLES en la página 8).
2. Inspeccione el largo completo de cada cable al ejecutar lentamente una repetición en la máquina de musculación y al inspeccionar el cable que queda expuesto en el exterior del equipo de fuerza y el cable dentro de la torre. Pase los dedos a lo largo del cable, poniendo mucha atención a los dobleces y puntos de conexión. Busque por las siguientes condiciones, las cuales pueden indicar un cable deteriorado con necesidad de ser reemplazado:
 - A. una cubierta de cable desgarrada o partida que expone el cable
 - B. un cable doblado o torcido en forma severa
 - C. una cubierta doblada o torcida
 - D. una cubierta de cable estirada, que expone una sección delgada



Guarda Cables

Inspeccione los guarda cables para asegurarse que no estén friccionando los cables y que estén sosteniendo los cables en las ranuras de las poleas. Si es que un guarda cable no está correctamente en línea, afloje el perno en forma leve, reajuste el guarda cable como sea necesario, y apriete el perno de nuevo.



MANTENIMIENTO MENSUAL

Mangos

Inspeccione los mangos y reemplácelos si es que es necesario.

LUBRICACIÓN DE LA VARA DE GUÍA

Limpie y lubrique el largo completo de cada vara de guía al frotarla con un paño suave que contenga un aceite de motor liviano, 10W-40 ó 10W-30 de peso. Aplique sólo una capa delgada sobre el largo completo de la vara guía. **No use lubricantes TEFLON® o con base de silicona.**

COMO AJUSTAR LOS CABLES

Para que el equipo de fuerza funcione correctamente, los cables deben tener la tensión correcta. Para inspeccionar la tensión de los cables, inserte el pasador de las pesas en la placa de pesas superior. Luego, levante lentamente y baje la pesa superior al ejecutar una repetición. La pesa superior debe quedar descansando sobre la parte superior de la segunda pesa cuando el manubrio se devuelva a la posición de descanso.

Si hay demasiada tensión en los cables, la pesa superior no descansará en la segunda pesa, y puede ser que

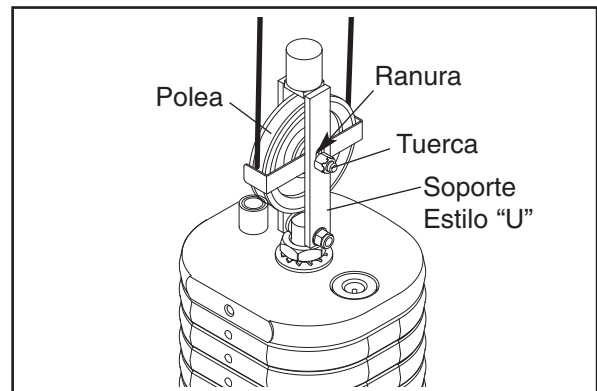
sea difícil el insertar el pasador de la pesa en las placas de las pesas. Si es que no hay suficiente tensión en los cables, la pesa superior no se levanta inmediatamente se comience la repetición. Idealmente, el cable no debería moverse más de 1/2" pulgada (1.5 centímetros) de la posición de descanso antes de que la pesa superior sea levantada.

Si es que hay demasiada tensión o no suficiente tensión sobre el cable, ajuste el cable como se describe en los pasos siguientes.

Ajuste de la Polea de la Pesa Superior—

Herramientas requeridas: llave abierta/plana de 9/16", llave hexagonal de 5/16".

1. Usando la llave hexagonal de 5/16" y la llave Inglesa de 9/16", afloje la tuerca manteniendo la polea en el soporte estilo "U".

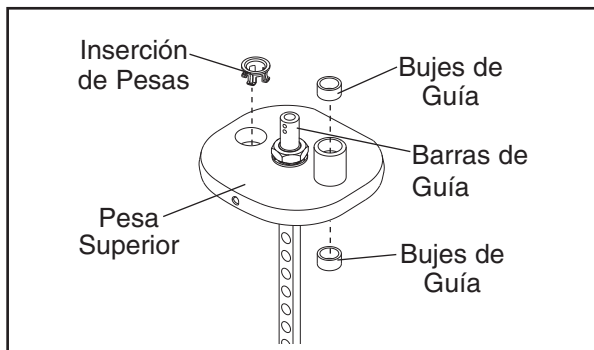


2. Para aumentar la tensión, deslice la polea hacia abajo en la ranura. Para disminuir la tensión, deslice la polea hacia arriba.
3. Apriete la tuerca y verifique la tensión del cable como se describe al lado izquierdo. Si es necesario, ajuste de nuevo la polea.
4. Muy despacio haga una repetición usando un peso ligero y haga que alguien se asegure de que el cable no se ha saltado de la polea o esté rozando con un protector de cable.

SERVICIO A LA PILA DE PESAS

Dando servicio a la pila de pesas requiere el remplazar los dos bujes guías y la inserción de peso en la pesa superior. Para ordenar estas partes, vea COMO CONTACTAR ATENCIÓN AL CLIENTE al dorso de este manual.

1. Quite las tuercas de orejas debajo de la tapa de la torre y quite esta tapa de la torre
2. Quite las tuercas de bloqueo de 5/8" y las arandelas de 5/8" de encima de cada uno de las barras de guía.
3. Quite la tuerca de seguridad de nylon de 3/8" y las dos arandelas de 3/8" del perno 3/8" x 2 1/4" que sujeta el soporte estilo "U" a la barra de peso.
4. Levante las barras de guía fuera del extremo superior de la torre.
5. Levante y gire la pesa superior y la clavija, y quítelos a través de la apertura en el frente de la torre.
6. Usando un punzón, guíe los bujes de guía usados y la inserción fuera de la pesa superior.



7. Sostenga los bujes de guía nuevos justamente cerca de uno de los orificios en la pesa superior, ponga una pieza de madera para protección encima del buje de guía, y golpee suavemente el buje de guía hasta que esté parejo con la superficie. Inserte el otro buje de guía y la inserción de peso de la misma manera.
8. Devuelva para atrás la pesa superior y la clavija de peso sobre la pila de pesas.

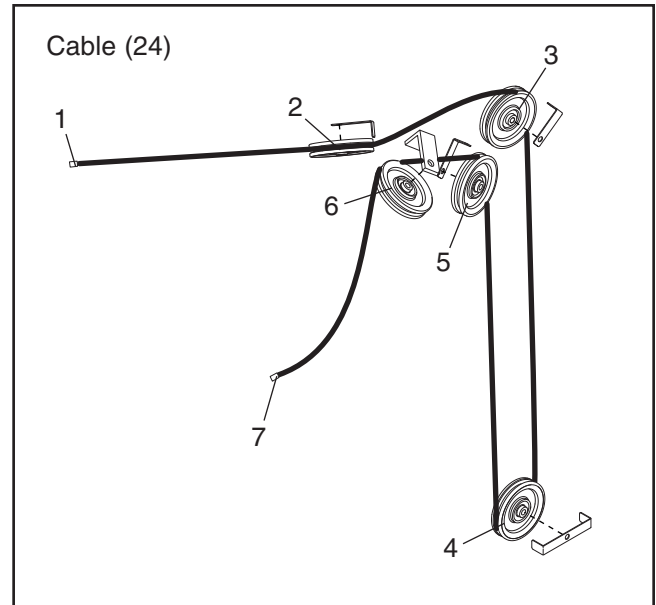
9. Coloque de nuevo el soporte estilo "U" a la barra de peso con el perno, las dos arandelas, y la tuerca de seguridad.
10. Limpie y lubrique las barras de guía al limpiarlas con una garra suave conteniendo un aceite de motor ligero, de peso 10W-40 o 10W-30. Aplique solamente una capa ligera sobre lo largo de la barra. Nota: No use lubricantes que contengan TEFLON® o que tengan base a silicón.
11. Reinserte las barras de guía dentro del extremo superior de la torre y dentro de la pila de pesas. Nota: Si la pila de pesas se ha movido, use una barra corta para alinea de nuevo los orificios en las placas de las pesas. Sostenga las placas de las pesas mientras inserta las barras de guía.

⚠ ADVERTENCIA: No fuerce las varas de las guías dentro de las pesas; el hacerlo dañará los cojinetes e inserciones de pesas.

12. Recoloque las barras de guía al extremo superior de la montura con las dos tuercas de bloqueo de 5/8" y las arandelas de 5/8".
13. Inserte la clavija de peso dentro de la pesa superior. Muy despacio haga una repetición, levantando la pesa superior lo más alto posible. Después, muy despacio baje la pesa superior. Si la pesa superior se atora, suelte una de las tuercas de las barras de guía. Muy despacio haga otra repetición. Apriete de nuevo la tuerca de barra de guía. Verifique de nuevo el deslizamiento de la barra y ajuste de nuevo la barra de guía como sea necesario.
14. Muy despacio haga una repetición usando un peso ligero y haga que alguien se asegure de que el cable no se ha saltado de la polea o esté rozando con un protector de cable.
15. Regrese la tapa de la torre y apriete de nuevo las tuercas de orejas sobre los pernos.

DIAGRAMA DEL CABLE

El diagrama del cable muestra la ruta apropiada del cable. Use el diagrama para verificar que el cable y los guarda cables han sido armados correctamente. Si el cable no ha sido pasado correctamente, el equipo de fuerza no funcionará en forma correcta y esto podrá producir daño. Los números muestran la ruta correcta del cable. **Verifique que los guarda cable no toquen o aprieten el cable.**



NOTAS

NOTAS

NOTAS

LISTA DE PIEZAS—Nº de Modelo GZFI8063.5

R1206A

Si se necesitan piezas de repuesto, o si faltan piezas o existen piezas dañadas, vea COMO CONTACTAR EL SERVICIO AL CLIENTE en la contraportada de este manual.

Clave Nº	Ctd.	Descripción	Clave Nº	Ctd.	Descripción
1	1	Base	48	2	Perno Botón de 1/4" x 1"
2	1	Torre	49	4	Parachosques Pequeño
3	1	Cubierta de la Torre	50	2	Tuerca Mariposa
4	1	Brazo Inferior Izquierdo	51	2	Protector para Dedos
5	1	Brazo Inferior Derecho	52	6	Tornillo Botón de 3/8" x 1/2"
6	2	Brazo Superior	53	4	Arandela de 5/8"
7	2	Perno de 1/2" x 3/4"	54	4	Soporte de Brazo
8	1	Almohadilla de Cabeza	55	1	Recorte Corto
9	4	Arandela de Filtro	56	4	Mango
10	1	Respaldo	57	6	Arandela de Pivote Grande
11	1	Marco del Asiento	58	1	Placa de Desgaste
12	1	Asiento	59	2	Tapa del Mango
13	19	Pesa	60	4	Buje del Mango
14	1	Vara de Pesas	61	2	Atadura de Cables
15	1	Pesa Superior	62	1	Cuerda tipo Bungee
16	2	Guía de las Pesas	63	1	Pasador de Pesas
17	2	Recorte Largo	64	2	Perno de 1/2" x 1 1/4"
18	1	Correa de Insignia	65	7	Perno sin Nylon de 3/8" x 1"
19	1	Leva Izquierda	66	2	Perno de 3/8" x 2 1/4"
20	1	Leva Derecha	67	2	3/8" x 5/8" Bolt
21	2	Soporte de Selección	68	4	Protector del Cable
22	2	Perno de 3/8" x 1 1/4"	69	5	Polea de 4"
23	3	Pata de la Base	70	8	Tuerca de Seguridad de 3/8"
24	1	Cable	71	2	Tornillo Taladro de #8 x 3/4"
25	2	Parachosques del Mango	72	4	Perno de 3/8" x 2"
26	1	Parachosques de la Polea	73	1	Anillo de Amortiguador Auxiliar
27	1	Sujetador en "U"	74	2	Perno de 1/4" x 3/8"
28	1	Tuerca de la Vara	75	8	Remache
29	1	Arandela Estrella	76	1	Protector Doble de Cable
30	1	Arandela de la Vara	77	4	Tornillo de 5/16" x 5/8"
31	2	Buje de Guía	78	2	Arandela de Nylon Pequeña
32	2	Arandela de 1/4"	79	2	Clavija de Brazo
33	39	Arandela de la Vara	80	2	Perilla de Brazo
34	2	Parachosques de Pesas Pequeño	81	1	Tirante Sujetador
35	2	Vara de Giro Corto	82	2	Arandela de Dentella
36	4	Arandela Ondulada	83	2	Resorte
37	8	Perno de 3/8" x 3/4"	84	4	Tuerca de Bloquea de 5/8"
38	12	Cojinete de 1"	85	1	Cubierta de Desgaste del Asiento
39	6	Arandela de 3/8"	86	12	Pasador Enroscado Pequeño
40	8	Anillo Retenedor	87	1	Panel de Acceso Trasero
41	4	Parachosques Grande	88	1	Armadura del Panel de Acceso
42	6	Tornillo de 5/16" x 1"	89	6	Perno de 1/4" X 3/4"
43	2	Vara de Giro Larga	90	6	Tuerca Jaula de 1/4"
44	1	Panel Largo	91	1	Cubierta de Desgaste del Respaldo
45	1	Armadura del Panel Largo			
46	1	Panel Corto	#	1	Manual del Usuario
47	1	Armadura del Panel Corto			

Nota: “#” indica una pieza o parte que no ha sido ilustrada. Las especificaciones están sujetas a cambios sin aviso previo.

DIBUJO DE LAS PIEZAS—Nº de Modelo GZFI8063.5

R1206A

