

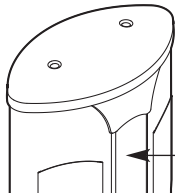
FREEMOTION[®] E P I C[™] SHOULDER

MANUAL DEL USUARIO

Nº de Modelo GZFI8073.6

Nº de Serie _____

Anote el número de serie en el espacio arriba para referencia en el futuro.



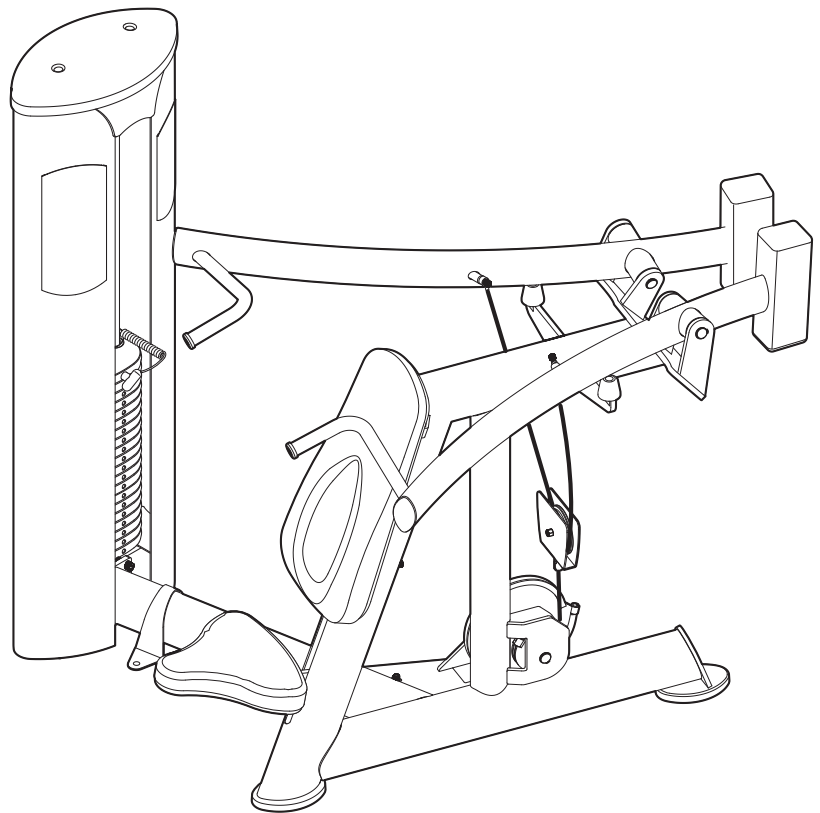
Calcomanía con el Número de Serie (dentro de la torre)

¿PREGUNTAS?

En FreeMotion Fitness, nosotros estamos cometidos a proveer satisfacción completa al cliente. Si tiene alguna pregunta, vea **COMO CONTACTAR EL SERVICIO AL CLIENTE** en la contraportada de este manual.

PRECAUCIÓN

Antes de usar el equipo, lea cuidadosamente todas las advertencias e instrucciones de este manual. Guarde el manual para futuras referencias.



Página de internet

www.freemotionfitness.com

CONTENIDO

PRECAUCIONES IMPORTANTES	3
COLOCACIÓN DE LAS CALCOMANÍAS DE ADVERTENCIA	4
ANTES DE COMENZAR	5
AJUSTES	6
MANTENIMIENTO Y PROBLEMAS	7
DIAGRAMA DE LOS CABLES	11
LISTA DE LAS PIEZAS	14
DIBUJO DE LAS PIEZAS	15
COMO CONTACTAR EL SERVICIO AL CLIENTE	Contraportada

PRECAUCIONES IMPORTANTES

⚠️ ADVERTENCIA: Para reducir el riesgo de heridas graves, lea las siguientes precauciones importantes antes de usar la máquina de musculación. FreeMotion Fitness no asume responsabilidad por lesiones personales o daño a propiedades sufrido por o a causa del uso de este producto.

1. Antes de iniciar cualquier programa de ejercicios, consulte a su médico. Esto es especialmente importante para personas mayores de 35 años o personas que han tenido problemas previos de salud.
2. Use la máquina de musculación sólo como se describe en este manual.
3. Es la responsabilidad del comprador de asegurarse que haya suficiente espacio alrededor de la máquina de musculación para hacer los ejercicios que desea. No coloque otras cosas alrededor de la máquina de musculación.
4. Usando el tirante sujetador para proveer la estabilidad máxima, sujete la máquina de musculación al suelo donde se requiera o cuando sea necesario.
5. Use la máquina de musculación solamente en una superficie nivelada. Cubra el piso debajo de la máquina de musculación para proteger el piso.
6. Es la responsabilidad del dueño de asegurarse de que todos los usuarios de la máquina de musculación sean adecuadamente informados de todas las precauciones, que han leído y comprendido todas las calcomanías de precaución y cuidado, y que han sido informados de cómo usar la máquina de musculación en forma adecuada.
7. Mantenga los niños menores de 12 años y mascotas lejos de la máquina de musculación en todo momento.
8. Siempre use calzado deportivo para proteger sus pies cuando hace ejercicios.
9. Mantenga las manos y los pies alejados de las piezas en movimiento. No se apoye ni ponga las manos en la máquina de musculación cuando esté en uso.
10. Todos los usuarios de la máquina de musculación deben ser instruidos de reportar cualquier herida o irregularidad al personal del centro de ejercicios inmediatamente.
11. Asegúrese que el pasador de pesas esté completamente insertado dentro de las placas de pesas.
12. Inspeccione todos los cables, conexiones de cables y poleas antes de cada uso de la máquina de musculación. Asegúrese que todas las piezas estén apretadas en forma adecuada. Reemplace cualquier pieza gastada o deteriorada inmediatamente.
13. Asegúrese que el cable permanezca dentro de las poleas en todo momento. Si es que el cable se enreda o traba cuando esté haciendo ejercicios, deténgase inmediatamente y asegúrese que el cable esté en las poleas y que nada interfiera con el cable o las poleas. Reemplace todos los cables por lo menos cada dos años.
14. La máquina de musculación ha sido diseñada para sostener un peso de usuario máximo de 159 kg (350 libras).
15. Mantenga la máquina de musculación adentro, alejada de la humedad y el polvo. No coloque la máquina de musculación en un garage o patio cubierto o cerca de agua.
16. Si siente dolor o mareos en cualquier momento, deténgase inmediatamente y comience a enfriar el cuerpo.

COLOCACIÓN DE LAS CALCOMANÍAS DE ADVERTENCIA

Las calcomanías que se muestran abajo han sido ubicadas en el equipo de musculación en el lugar indicado. **Si es que le falta una calcomanía o no se puede leer, vea COMO CONTACTAR EL SERVICIO AL CLIENTE en la contraportada de este manual y solicite una calcomanía de replazo gratis. Aplique la calcomanía en la ubicación que se muestra. Nota: Las calcomanías no se mostrarán en su tamaño actual.**

⚠ ADVERTENCIA

- Obtenga un examen médico antes de comenzar un programa de ejercicios.
- Inspeccione la máquina antes de usarla. No la use si la máquina parece estar dañada o inoperable.
- Mantenga el cuerpo y la ropa libre y aclarada de todas las piezas móviles.
- Asegúrese que el pasador para pesas esté completamente insertado.
- NUNCA meta el pasador en la pila de pesas en una posición elevada. NUNCA use la máquina si se encuentra en esta condición.
- INSPECCIONE todos los cables, tirantes, y sus conexiones. No use si cualquier componente se encuentra gastado o dañado.
- No use halteras u otros medios para aumentar la resistencia de peso en incrementos, de otra manera de la que se provee por el fabricante.
- No permita a niños en las máquinas. El uso de la máquina por adolescents se debe supervisar por un adulto conciente de los riesgos.
- Este equipaje será utilizado solo bajo supervisión calificada.
- No quite esta etiqueta. REEMPLACE SI DAÑADA.

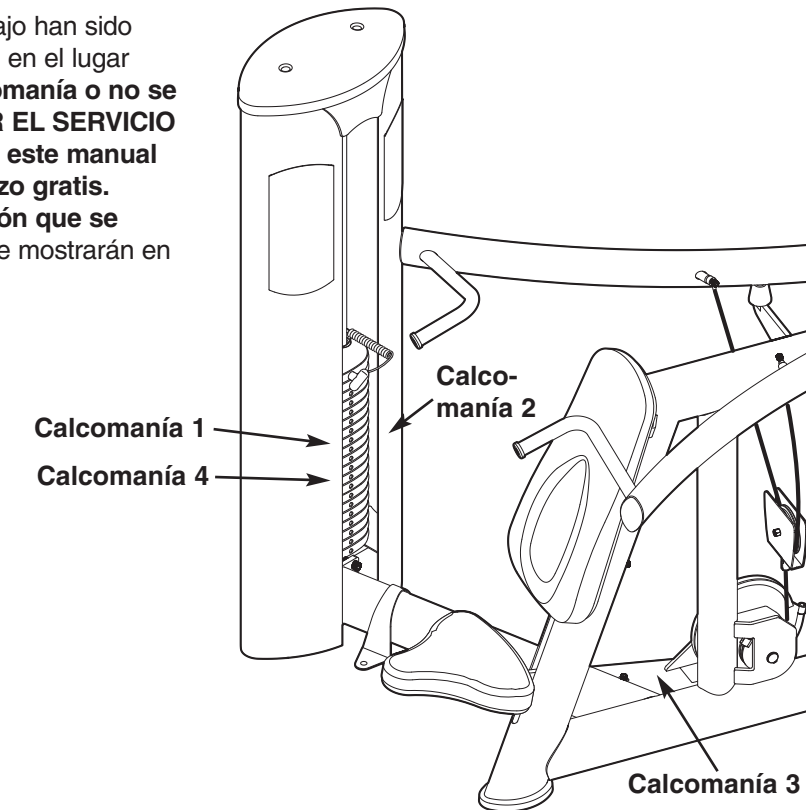
GZ7003SP

⚠ PRECAUCIÓN



El pasador para seleccionar pesas debe estar completamente insertado dentro de la placa de pesas.

GZ7026SP



Calcomanía 1
GZ7003

Calcomanía 3
GZ7274

⚠ PRECAUCIÓN

Mantenga
Aclarado

GZ7274SP

Calcomanía 2
GZ7026

Calcomanía 4
GZ7005

⚠ PRECAUCIÓN

MANTÉNGASE RETIRADO DE
PIEZAS MÓVILES. EL NO
HACERLO PUEDE RESULTAR
EN LESIONES A LA PERSONA.

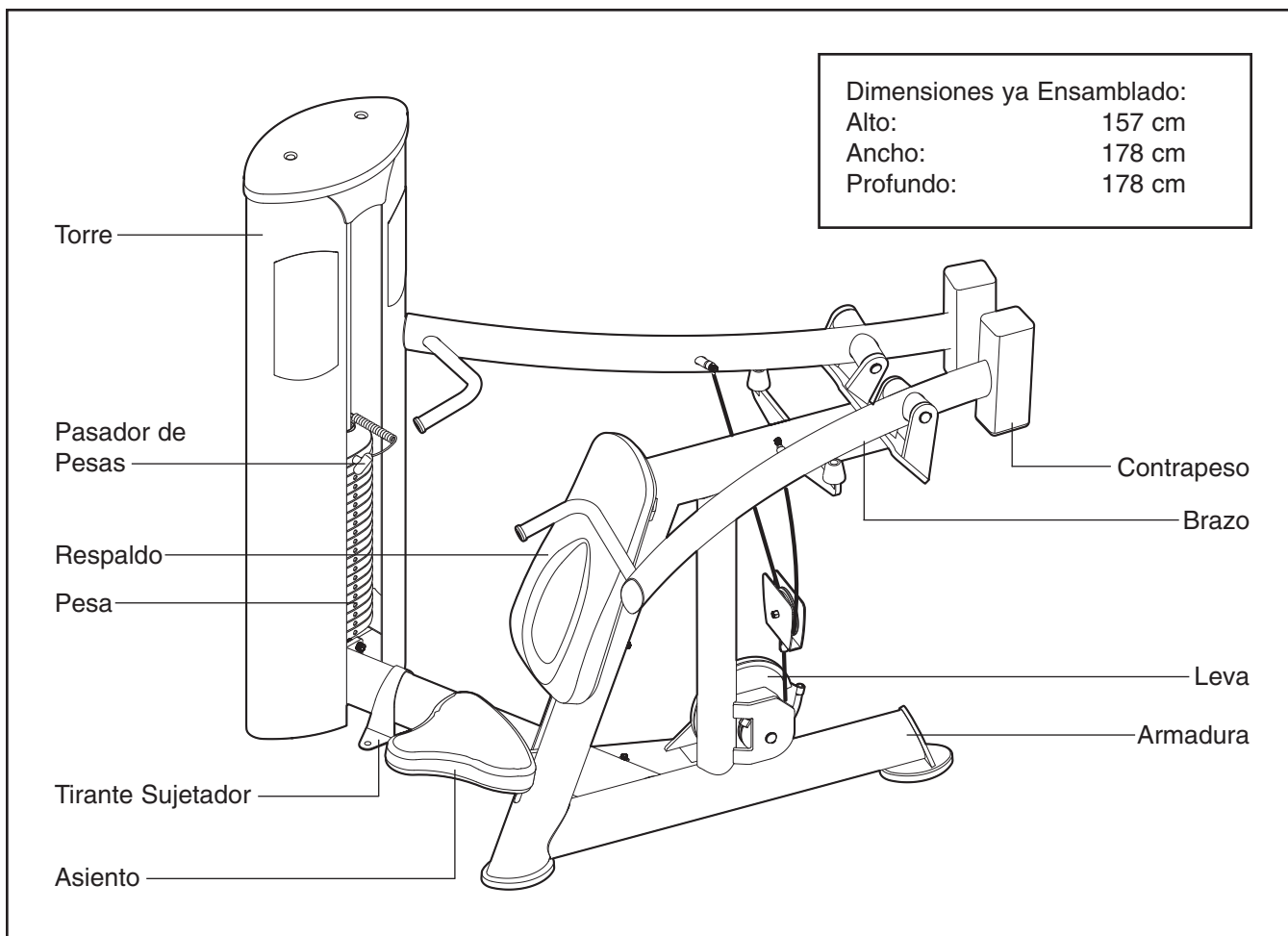
GZ7005SP

ANTES DE COMENZAR

Gracias por escoger la máquina de musculación de FREEMOTION® EPIC™ SHOULDER. El diseño ergonómico con estilo, de la máquina de musculación y sus características nunca antes vistas ofrecen mejora al entrenamiento de fuerza tradicional. Las características innovadoras y calidad de construcción proveen un producto fiable para su club. Y las soluciones avanzadas para aislar grupos musculares individuales hacen de esta máquina de musculación una herramienta clave para que los miembros alcansen sus metas.

Para su beneficio, lea este manual cuidadosamente antes de usar la máquina de musculación. Si tiene más preguntas después de leer este manual, vea COMO CONTACTAR EL SERVICIO AL CLIENTE en la contraportada de este manual. Para ayudarnos a asistirle, tenga una nota con el número de modelo y serie antes de llamar. Se muestra el número de modelo y el lugar del número de serie en la portada de este manual

Antes de seguir adelante, por favor revise el dibujo de abajo y familiarícese con las piezas que están identificadas.

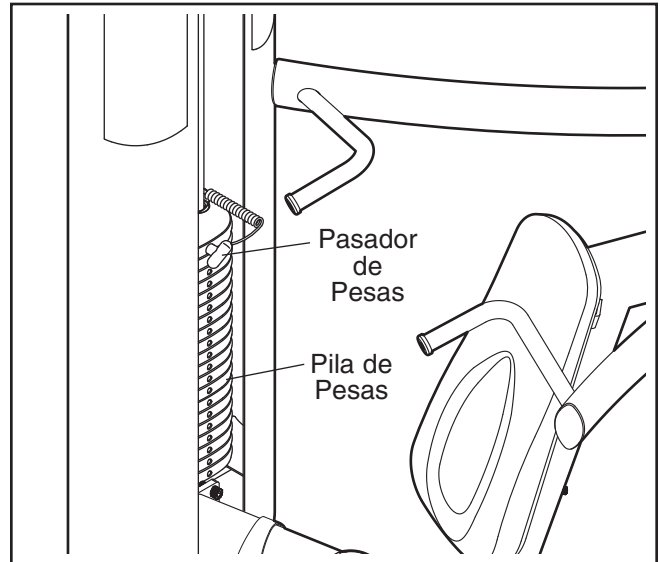


AJUSTES

Esta sección explica como ajustar la máquina de musculación. Asegúrese que todas las piezas estén apretadas cada vez antes de usar la máquina de musculación. Reemplace cualquier pieza gastada inmediatamente.

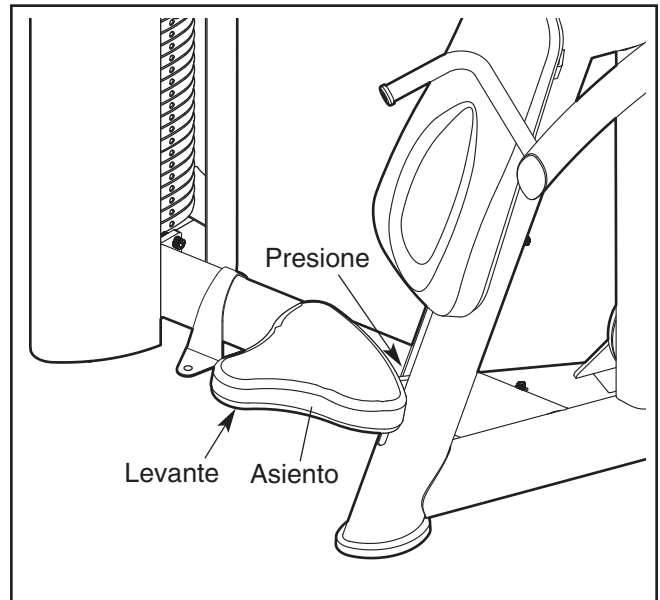
AJUSTANDO LA RESISTENCIA

Para cambiar la cantidad de resistencia para su sesión de ejercicios, inserte el pasador de pesas en la pesa que desea. Asegúrese que el pasador de pesas esté completamente insertado en la pila de pesas.



AJUSTANDO EL ASIENTO

Para levantar el asiento, levante el extremo del asiento y mueva el asiento a la posición deseada. Para bajar el asiento, levante el extremo del asiento y presione la parte trasera del asiento hacia abajo hasta que el asiento esté a la altura deseada.



MANTENIMIENTO Y PROBLEMAS

Para lograr un funcionamiento óptimo del equipo de fuerza y para reducir las posibilidades de lesiones a los usuarios, usted debe hacer mantenimiento preventivo en forma regular. Instruya a todo su personal en hacer los procedimientos que se describen en esta sección. Además, el personal debe tomar nota e informar de cualquier accidente. Para mantener la garantía del equipo de fuerza, use solamente piezas FREEMOTION EPIC para reparaciones o reemplazos. Si es que existen preguntas o preocupaciones, vea la sección COMO CONTACTAR EL SERVICIO AL CLIENTE en la contraportada de este manual.

MANTENIMIENTO DIARIO

Tapicería y Armadura – Limpieza General

1. Limpie el equipo de fuerza con un paño suave húmedo con una solución suave de detergente suave y agua tibia. Si es que es necesario, use un cepillo de cerdas suaves con la solución de limpieza.
2. Enjuague el área completamente con un paño suave húmedo con agua limpia y séquela completamente.

La Tapicería – Manchas Difíciles

1. Puede rociar la mancha con limpiadores caseros no abrasivos tales como el limpiador FORMULA 409®, SIMPLE GREEN®, u otros productos similares. Frote el área manchada con cuidado y deje que la solución de limpieza permanezca por algunos minutos.
2. Enjuague el área completamente con un paño suave húmedo con agua limpia y séquela completamente.
3. Repita estos pasos si es necesario usando un cepillo de cerdas suaves.

Método Opcional para Manchas Difíciles

1. Frote el área manchada con cuidado usando un paño suave húmedo con alcohol para frotarse y séquela completamente.
2. Enjuague el área completamente con un paño suave húmedo con agua limpia y séquela completamente.

PRECAUCIÓN: Al usar cualquier producto de limpieza, pruebe primero en un lugar que no se note mucho para verificar que no se produce daño al material. Siga las instrucciones y las precauciones de seguridad del fabricante de cada producto de limpieza que se esté usando. FreeMotion Fitness y sus proveedores no se pueden hacer responsables por daño o lesiones que ocurran como resultado del uso o uso incorrecto de productos de limpieza. **Importante:** No use limpiadores abrasivos, los cuales pueden crear rayas en el equipo de fuerza. Limpiadores fuertes y abrasivos dañarán las calcomanías; use precaución alrededor de las calcomanías. No use productos solventes tales como disolventes para laca, kerosén, gasolina o líquidos similares.

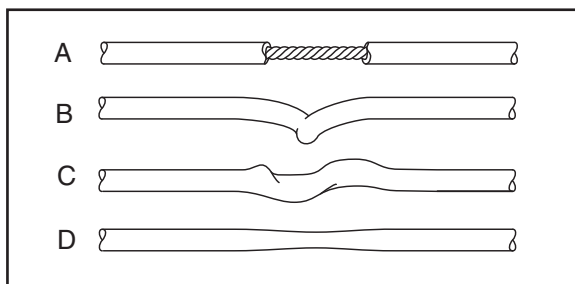
MANTENIMIENTO SEMANAL

Ferretería

Inspeccione todas las tuercas y pernos y apriételes como se requiera. **Importante:** Todas las almohadillas FREEMOTION EPIC tienen soportes densos de contrachapado con tuercas en T que se usan para apernar las almohadillas al equipo de fuerza. Debido a que las tuercas en T quedan sostenidas por el contrachapado, no aguantan la fuerza de torsión que los pernos y tuercas estándares aguantan. Al apretar los pernos que sostienen la almohadilla, gírelos solamente hasta que queden ajustados cómodamente y la almohadilla no se mueva o se sienta suelta. El apretar demasiado puede arruinar los hilos de las tuercas en T del contrachapado y hacer que sea imposible el sacar la almohadilla en el futuro.

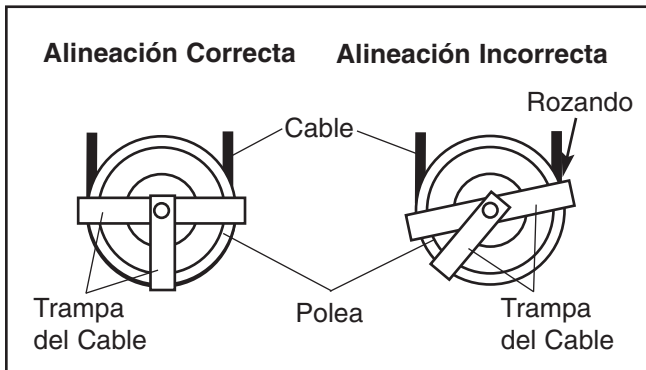
Cables

1. Inspeccione cada cable para ver que tengan la tensión apropiada (Vea COMO AJUSTAR LOS CABLES en la página 8).
2. Inspeccione el largo completo de cada cable al ejecutar lentamente una repetición en la máquina de musculación y al inspeccionar el cable que queda expuesto en el exterior del equipo de fuerza y el cable dentro de la torre. Pase los dedos a lo largo del cable, poniendo mucha atención a los dobleces y puntos de conexión. Busque por las siguientes condiciones, las cuales pueden indicar un cable deteriorado con necesidad de ser reemplazado:
 - A. una cubierta de cable desgarrada o partida que expone el cable
 - B. un cable doblado o torcido en forma severa
 - C. una cubierta doblada o torcida
 - D. una cubierta de cable estirada, que expone una sección delgada



Guarda Cables

Inspeccione los guarda cables para asegurarse que no estén friccionando los cables y que estén sosteniendo los cables en las ranuras de las poleas. Si es que un guarda cable no está correctamente en línea, afloje el perno en forma leve, reajuste el guarda cable como sea necesario, y apriete el perno de nuevo.



MANTENIMIENTO MENSUAL

Mangos

Inspeccione los mangos y reemplácelos si es que es necesario.

LUBRICACIÓN DE LA GUÍA DE PESAS

Limpie y lubrique el largo completo de cada guía de pesas al frotarla con un paño suave que contenga un aceite de motor liviano, 10W-40 o 10W-30 de peso. Aplique sólo una capa delgada sobre el largo completo de la vara guía. **No use lubricantes TEFLON® o con base de silicona.**

COMO AJUSTAR LOS CABLES

Para que el equipo de fuerza funcione correctamente, los cables deben tener la tensión correcta. Para inspeccionar la tensión de los cables, inserte el pasador de las pesas en la placa de pesas superior. Luego, levante lentamente y baje la pesa superior al ejecutar una repetición. La pesa superior debe quedar descansando sobre la parte superior de la siguiente pesa cuando el manubrio se devuelva a la posición de descanso.

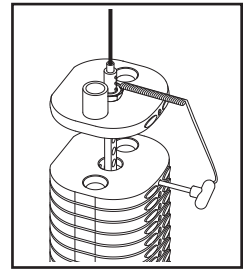
Si hay demasiada tensión en los cables, la pesa superior no descansará en la siguiente pesa, y puede ser que sea difícil el insertar el pasador de la pesa en las placas de las pesas. Si es que no hay suficiente tensión en los cables, la pesa superior no se levanta inmediatamente se comience la repetición. Idealmente, el cable no debería moverse más de 1/2" pulgada (1.5 cm) de la posición de descanso antes de que la pesa superior sea levantada.

Si es que hay demasiada tensión o no suficiente tensión sobre el cable, ajuste el cable como se describe en los pasos siguientes.

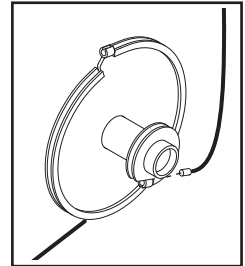
Ajuste de la Polea Flotante

Herramientas que se necesitan: Llave inglesa ajustable

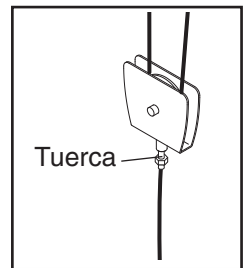
1. Levante la pesa superior de la pila de pesas e inserte el pasador de pesas en la siguiente pesa y el sexto orificio de la parte superior de la guía de pesas.



2. Rote la leva en la dirección de las manecillas del reloj y desengrane el cable de la leva de la leva pequeña.



3. Afloje la tuerca en la torre del cable alejandola del soporte en "U".



Para deshacerse de la comba en los cables, gire el cable de la leva en la dirección de las agujas del reloj en el soporte en "U".

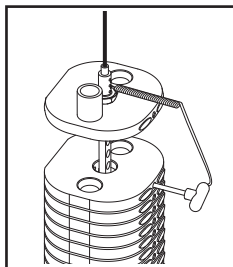
Para agregar una comba en los cables, gire el cable de la leva en la dirección opuesta de las manecillas del reloj para sacarla del soporte en "U".

4. Apriete la tuerca de nuevo contra el soporte en "U".
5. Levante la pesa superior y saque el pasador de las pesas. Baje la pesa superior sobre la siguiente pesa.
6. Reajuste como sea necesario.
7. Lentamente ejecute una repetición usando un peso liviano y pida que alguien verifique que el cable no se haya descarrilado de una polea o que esté haciendo fricción en una guarda cable.

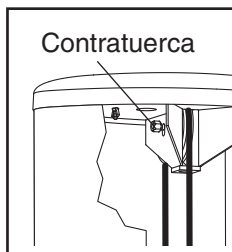
Como Ajustar la Polea de la Torre

Herramientas requeridas: Llave hexagonal de 5/16", Llave inglesa de extremo abierto de 9/16"

1. Levante la pesa superior de la pila de pesas e inserte el pasador de las pesas en la siguiente pesa y el sexto orificio de la parte superior de la guía de pesas.



2. Afloje la contratuerca que une la polea con el soporte en la parte superior de la torre.

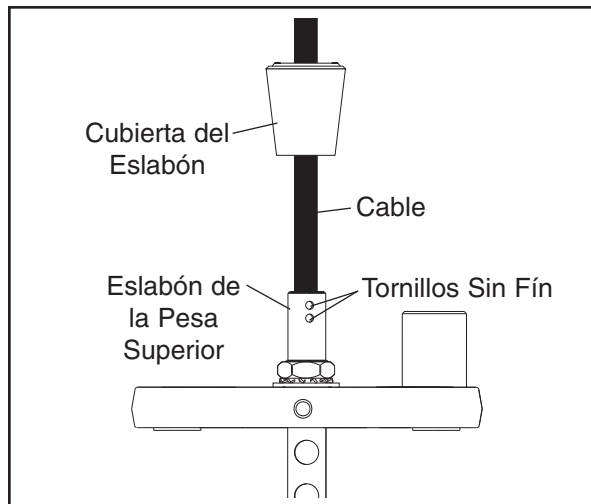


3. Mueva la polea a la posición apropiada en el soporte. Si es que necesita más comba en el cable, mueva la polea hacia abajo. Si es que necesita menos comba en el cable, mueva la polea hacia arriba.
4. Verifique que el guarda cable quede orientado apropiadamente (Vea GUARDA CABLES en la página 8) y apriete de nuevo la contratuerca que une la polea con el soporte.
5. Levante la pesa superior y saque el pasador de las pesas. Baje la pesa superior sobre la siguiente pesa.
6. Reajuste como sea necesario.
7. Lentamente ejecute una repetición usando un peso liviano y pida que alguien verifique que el cable no se haya descarrilado de una polea o que esté haciendo fricción en una guarda cable.

Como Ajustar la Pesa Superior

Herramientas requeridas: Llave hexagonal de 5/32"

1. Si es que el cable necesita ser recortado 3/4" pulgadas (2 cm.) o más, siga las instrucciones en los pasos 1 y 2 en la izquierda; luego, vaya al paso 2 debajo.
2. Levante la cubierta del cople de la pesa superior. Afloje pero no saque los dos tornillos sin fin en cada costado del cople de la pesa.

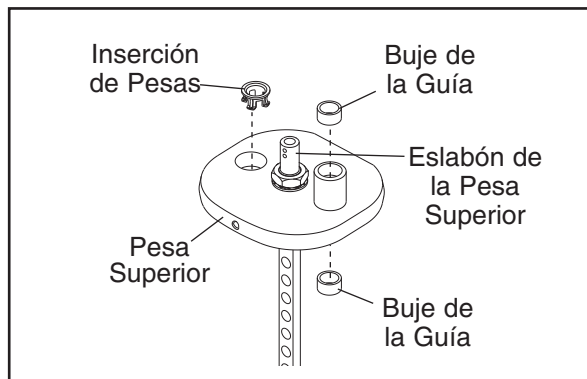


3. Tire el cable hacia fuera del cople de la pesa superior. Determine la cantidad que el cable necesita ser recortado, y recorte esa medida del extremo del cable. **El cable debe ser lo suficientemente largo como para ser sostenido por los tornillos sin fin sin levantar la pesa superior.**
4. Corte el cable al largo que desea y saque un pedazo de 1 pulgada (2,5 cm.) de la cubierta de vinilo del extremo recortado del cable.
5. Inserte el cable en el cople de la pesa superior hasta que los cuatro tornillos sin fin puedan ser apretados en contra del cable. Apriete cada tornillo sin fin alternando por 1/4" de vuelta, hasta que todos queden puestos a 85 pulgadas/libra (9.6 metros-newton)
6. Baje la cubierta del cople sobre el cople de la pesa superior.
7. Lentamente ejecute una repetición usando un peso liviano y pida que alguien verifique que el cable no se haya descarrilado de una polea o que esté haciendo fricción en una guarda cable.

MANTENIMIENTO DE LA PILA DE PESAS

El dar mantenimiento a la pila de pesas involucra el reemplazo de los dos bujes de la guía y la inserción de las pesas en la pesa superior. Para ordenar estas piezas, vea la sección de COMO CONTACTAR EL SERVICIO AL CLIENTE en la contraportada de este manual.

1. Saque las tuercas de orejas debajo de la tapa de la torre y saque la tapa de la torre.
2. Saque las tuercas de la guía de pesas y arandelas de la parte superior de cada guía de pesas.
3. Levante la cubierta del cople y afloje los cuatro tornillos sin fin – esto liberará el cable.
4. Levante las varas de guías y remuévalas de la parte superior de la torre.
5. Remueva la tuerca de la vara, arandela estrella de la vara y arandela de la vara de la parte superior de la vara de las pesas. Levante y rote la pesa superior, y remuévala a través de la apertura del frente de la torre.



6. Use un punzón para sacar los dos bujes de la guía existentes y la inserción de las pesas de la pesa superior.
7. Sostenga uno de los bujes de la guía nuevos de frente a la superficie de unos de los orificios en la pesa superior, ponga un pedazo de madera para proteger sobre el buje de la guía, y golpetee levemente el buje de guía hasta que quede a nivel con la superficie. **Inserte el otro buje de la guía y la inserción de las pesas de la misma manera.**
8. Reemplace la pesa superior. Luego, apriete la tuerca de la vara, arandela estrella de la vara, y la arandela de la vara sobre la vara de las pesas.

9. Reponga el cable con el cople de la pesa superior. Apriete de nuevo los cuatro tornillos sin fin en los orificios con hilos. Apriete los tornillos sin fin en forma igual hasta que hagan contacto con el cable. Luego, apriete cada tornillo en forma alternada por un 1/4 de vuelta, hasta que todos estén puestos a 85 pulgadas/libra (9.6 metros-Newton).

10. Limpie y lubrique las varas de guías al limpiarlas con un paño suave que tenga un aceite de motor liviano, de peso 10W-40 o 10W-30. Aplique solo una capa delgada sobre el largo completo. **No use lubricantes de TEFLON® o a base de silicona.**

11. Reinserte las varas de guías a través de la parte superior de la torre y en la pila de pesas. Nota: Si la pila de las pesas ha cambiado de sitio, use una barra corta para realinear los orificios en las placas de las pesas. Sostenga las placas de las pesas al insertar las varas de guía.

⚠ ADVERTENCIA: No fuerce las varas de las guías dentro de las pesas; el hacerlo dañará los bujes e inserciones de pesas.

12. Reponga las varas de guía con la parte superior de la armadura con las dos tuercas de la guía de pesas y las arandelas.

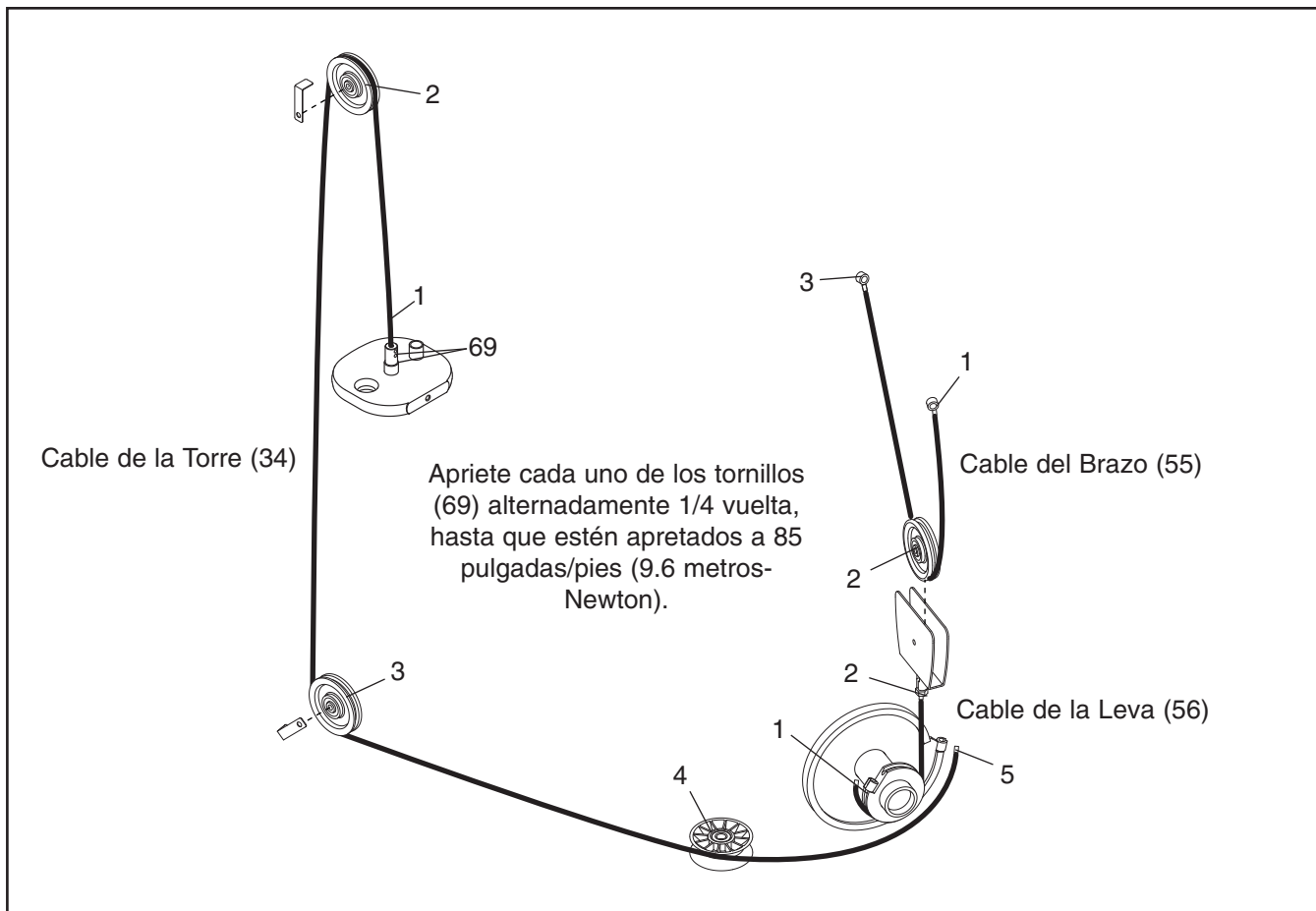
13. Inserte el pasador de las pesas en la pesa superior. Lentamente ejecute una repetición, levantando la pesa superior completamente hasta la cúspide. Lentamente devuelva la pesa a la posición de descanso. Si es que la pesa superior se adhiere, afloje uno de los tornillos de la guía de pesas. Lentamente ejecute otra repetición. Apriete de nuevo la tuerca de la guía de pesas. Inspeccione el viaje completo de nuevo y reajuste los tornillos de guía como sea necesario.

14. Lentamente ejecute una repetición usando un peso liviano y pida que alguien verifique que el cable no se haya descarrilado de la polea o esté haciendo fricción en un guarda cable.

15. Reponga la tapa de la torre y apriete de nuevo las tuercas de orejas sobre los pernos.

DIAGRAMA DE LOS CABLES

El diagrama de los cables a la derecha muestra la manera correcta del cables. Use el diagrama para asegurarse que los cables y las trampas de cables hayan sido armados correctamente. Si los cables no se han guiado correctamente, la máquina de musculación no funcionará apropiadamente y pueden ocurrir daños. Los números muestran la guía correcta de los cables. **Asegúrese que las trampas de cables no toquen ni enreden los cables.**



NOTAS

NOTAS

LISTA DE LAS PIEZAS—Nº de Modelo GZFI8073.6

R0208A

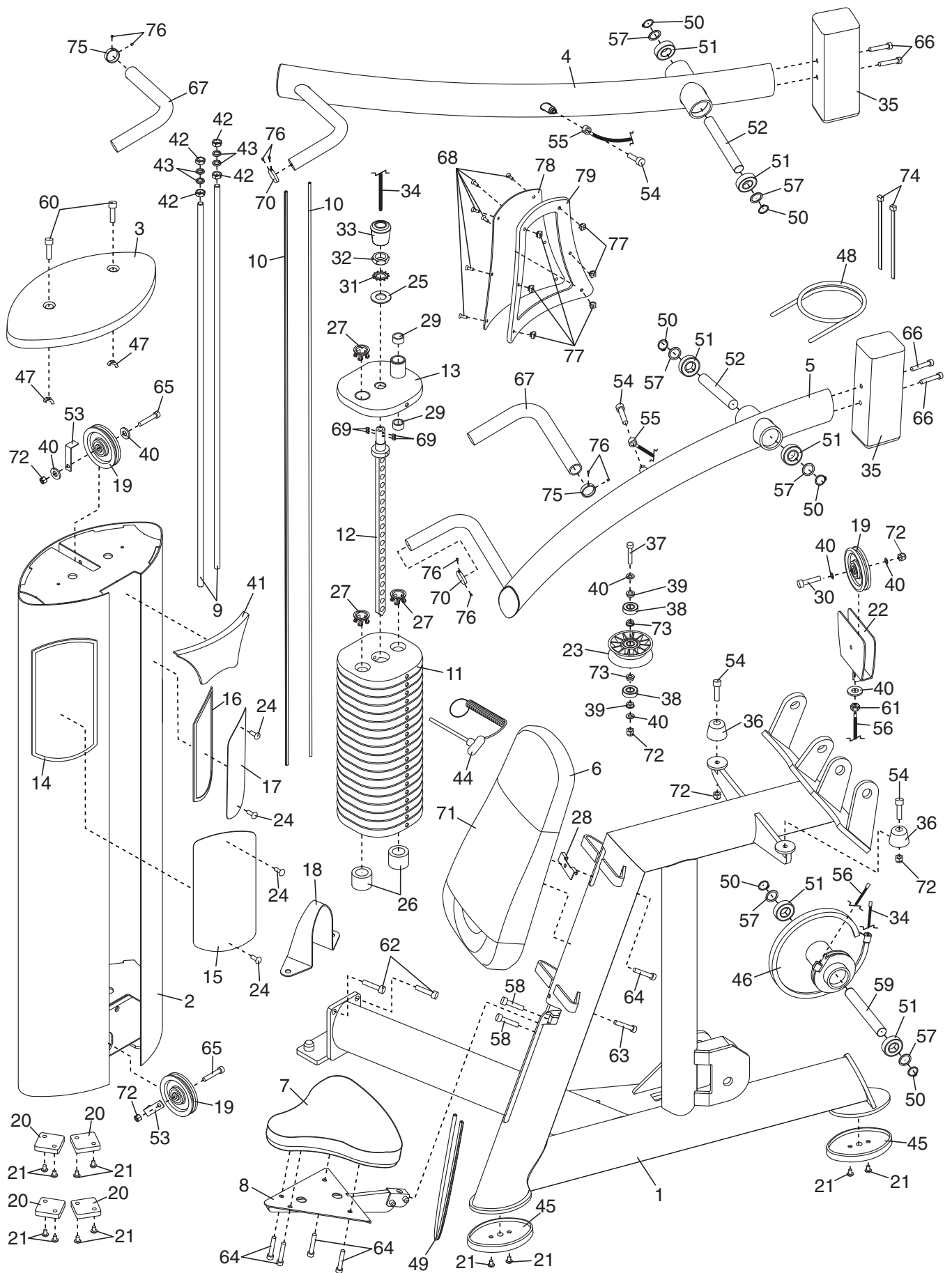
Si se necesitan piezas de repuesto, o si faltan piezas o existen piezas dañadas, vea COMO CONTACTAR EL SERVICIO AL CLIENTE en la contraportada de este manual.

Nº	Ctd.	Descripción	Nº	Ctd.	Descripción
1	1	Armadura	42	4	Tuerca de Bloqueo de 5/8"
2	1	Torre	43	4	Arandela de 5/8"
3	1	Tapa de la Torre	44	1	Pasador de Pesas
4	1	Brazo Mariposa Derecho	45	2	Pata de la Armadura
5	1	Brazo Mariposa Izquierdo	46	1	Leva
6	1	Respaldo	47	2	Tuerca Mariposa
7	1	Asiento	48	1	Cuerda tipo Bungee
8	1	Armadura del Asiento	49	1	Recorte Corto
9	2	Guía de Pesas	50	6	Anillo
10	2	Recorte Largo	51	6	Cojinete de 1"
11	19	Pesa	52	2	Vara de Giro Corta
12	1	Vara de Pesas	53	2	Guarda Cable
13	1	Pesa Superior	54	4	Perno de 3/8" x 1 1/4"
14	1	Armadura del Panel Largo	55	1	Cable del Brazo
15	1	Panel Largo	56	1	Cable de la Leva
16	1	Armadura del Panel Corto	57	6	Arandela de Pivote
17	1	Panel Corto	58	2	Perno de 1/4" x 3/8"
18	1	Tirante Sujetador	59	1	Vara de Giro Larga
19	3	Polea	60	2	Perno Botón de 1/4" x 1"
20	4	Pata de la Torre	61	1	Tuerca de Roscado Fino de 3/8"
21	12	Tornillo Botón de 3/8" x 1/2"	62	2	Perno de 1/2" x 1 1/4"
22	1	Soporte en "U"	63	1	Perno sin Nylon de 3/8" x 6 1/2"
23	1	Polea en "V"	64	5	Perno sin Nylon de 3/8" x 1"
24	4	Remache	65	2	Perno de 3/8" x 2"
25	1	Arandela de la Vara	66	4	Perno de 3/8" x 2 3/4"
26	2	Parachoques de Pesas Pequeño	67	2	Mango
27	39	Inserción de Pesas	68	6	Perno de 1/4" x 3/4"
28	1	Cubierta del Eslabón	69	4	Pasador Enroscado
29	2	Forro de Buje de la Guía	70	2	Tapa del Extremo del Manubrio
30	1	Perno de 3/8" x 1 3/4"	71	1	Cubierta de Desgaste del Respaldo
31	1	Arandela Estrella			
32	1	Tuerca de la Vara	72	6	Contratuerca de Nylon de 3/8"
33	1	Cubierta del Eslabón	73	2	Buje
34	1	Cable de la Torre	74	2	Atadura de Cables
35	2	Contrapeso	75	2	Collar del Manubrio
36	2	Parachoques Grande	76	8	Pasador Enroscado de #10 x 1/8"
37	1	Perno de 3/8" x 2 1/2"	77	6	Tuerca Jaula de 1/4"
38	2	Cojinete de la Polea en "V"	78	1	Panel de Acceso Trasero
39	2	Buje	79	1	Armadura del Panel de Acceso
40	7	Arandela Dentellada	*	—	Hoja Technica/Manga
41	1	Cubierta	*	—	Manual del Usuario

Nota: Las especificaciones están sujetas a cambios sin aviso previo. Vea la contraportada de este manual para er información sobre como ordenar las piezas de reemplazo. * indica una pieza o parte que no ha sido ilustrada.

DIBUJO DE LAS PIEZAS—Nº de Modelo GZF18073.6

R0208A



COMO CONTACTAR EL SERVICIO AL CLIENTE

Si tiene más preguntas después de leer este manual, o si requiere ayuda, por favor póngase en contacto con el servicio al cliente con la dirección y número de teléfono que aparece abajo. Por favor, tenga presente la siguiente información:

- el NÚMERO DE MODELO del producto (GZFI8073.6)
- el NOMBRE del producto (la máquina de musculación de FREEMOTION EPIC SHOULDER)
- el NÚMERO DE SERIE del producto (vea la portada de este manual)

Al solicitar piezas de repuesto, también necesita el NÚMERO DE LA PIEZA y la DESCRIPCIÓN de la(s) pieza(s) (vea la LISTA DE LAS PIEZAS y el DIBUJO DE LAS PIEZAS en las páginas 14 y 15).

