

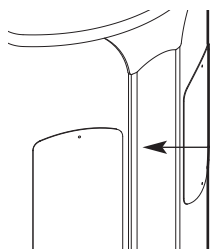
FREEMOTION[®] E P I C[™]

BEDIENUNGS- ANLEITUNG

Modell-Nr. GZFI8093.5

Serien-Nr. _____

Tragen Sie für spätere Referenz
hier die Serien-Nummer ein.



Aufkleber mit
Serien-Nr.
(auf der
Innenseite der
turm)

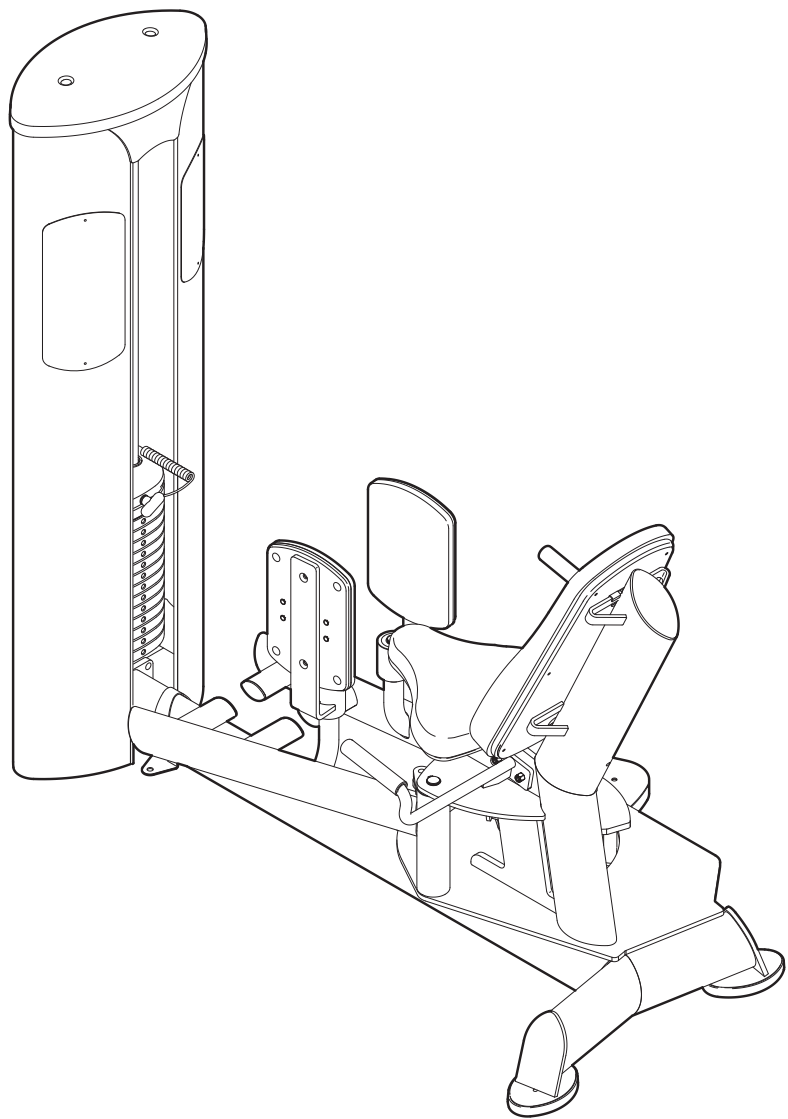
FRAGEN?

Für FreeMotion Fitness steht
die vollkommene Kundenzu-
friedenheit an erster Stelle.
Falls Sie Fragen haben, bezie-
hen Sie sich auf den Abschnitt
SICH MIT DEM KUNDEN-
DIENST IN VERBINDUNG SET-
ZEN auf der Rückseite dieser
Bedienungsanleitung.

VORSICHT

Lesen Sie bitte aufmerksam alle
Hinweise und Anleitungen,
bevor Sie dieses Gerät in
Betrieb nehmen. Heben Sie
diese Anleitung für eventuellen
späteren Gebrauch auf.

HIP AB/AD



Unsere Website:

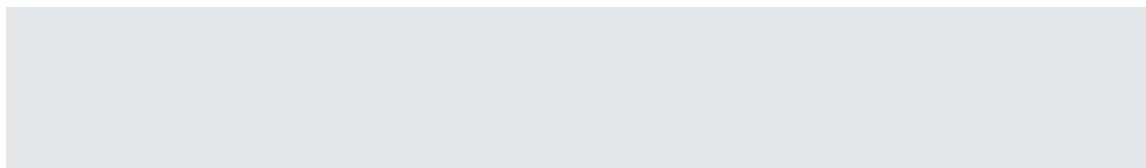
www.freemotionfitness.com

SICH MIT DEM KUNDENDIENST IN VERBINDUNG SETZEN

Wenn Sie noch Fragen haben, nachdem Sie diese Bedienungsanleitung gelesen haben, oder falls Sie Hilfe brauchen, setzen Sie sich bitte mit unserem Kundendienst bei der unten angeführten Adresse oder Telefonnummer in Verbindung. Bitte halten Sie die folgenden Informationen bereit:

- die MODELL-NUMMER des Produktes (GZFI8093.5)
- den NAMEN des Produktes (FREEMOTION EPIC HIP AB/AD Kraftstation)
- die SERIEN-NUMMER des Produktes (Sie finden diese auf der ersten Seite dieser Bedienungsanleitung)

Wenn Sie Ersatzteile bestellen, geben Sie bitte die Teile-Nummer und die Beschreibung des Teiles/der Teile an (siehe Sie sich die TEILELISTE und die DETAILZEICHNUNG auf den Seiten 13-15 an).



INHALTSVERZEICHNIS

WICHTIGE VORSICHTSMASSNAHMEN	3
DIE WARNUNGS-AUFKLEBER ANBRINGEN	4
BEVOR SIE ANFANGEN	5
EINSTELLUNG	6
WARTUNG UND FEHLERSUCHE	7
KABELDIAGRAMM	11
TEILELISTE	13
DETAILZEICHNUNG	15
SICH MIT DEM KUNDENDIENST IN VERBINDUNG SETZEN	Rückseite

WICHTIGE VORSICHTSMASSNAHMEN

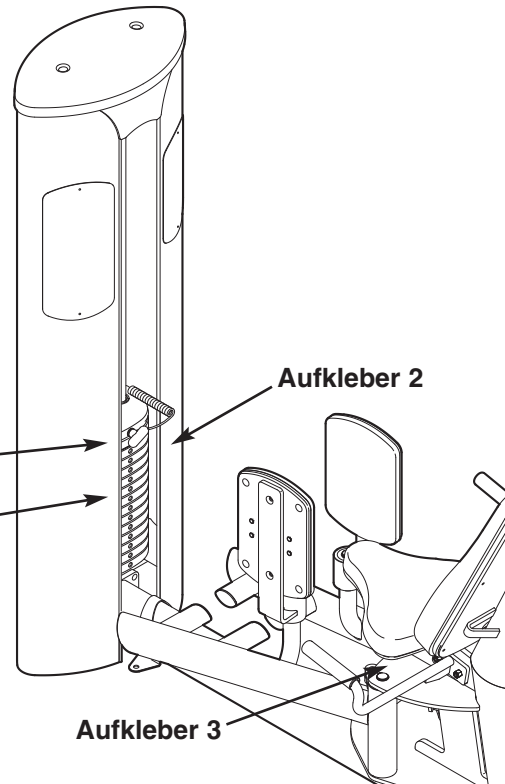
⚠️ WARNUNG: Lesen Sie vor Inbetriebnahme der Kraftstation unbedingt die folgenden wichtigen Vorsichtsmaßnahmen zur Verringerung der Verletzungsgefahr.

1. Lesen Sie vor Inbetriebnahme der Kraftstation die gesamte Bedienungsanleitung.
2. Benutzen Sie die Kraftstation nur den Anweisungen in der Betriebsanleitung entsprechend.
3. Der Besitzer trägt die Verantwortung sicherzustellen, dass alle Benutzer der Kraftstation über sämtliche Vorsichtsmaßnahmen ausreichend informiert sind, alle Warnungs- und Vorsichtsaufkleber gelesen und verstanden haben und wissen, wie die Kraftstation richtig benutzt wird.
4. Die Kraftstation soll im Haus aufbewahrt werden. Halten Sie sie fern von Feuchtigkeit und Staub. Bewahren Sie die Kraftstation niemals in einer Garage oder auf einer überdachten Terrasse oder in der Nähe von Wasser auf.
5. Die Kraftstation muss auf ebenem Untergrund stehen. Schützen Sie den Boden unter der Kraftstation mithilfe einer Abdeckung.
6. Der Besitzer trägt die Verantwortung sicherzustellen, dass um die Kraftstation herum ausreichend Platz für alle Trainingsübungen vorhanden ist. Bei Platzmangel sollte die Kraftstation nicht aufgestellt werden.
7. Wenn vorgeschrieben oder wannimmer möglich sollte man für maximale Stabilität die Kraftmaschine mit dem Verankerungsriemen am Boden befestigen.
8. Halten Sie Kinder unter 12 Jahren und Haustiere von der Kraftstation fern.
9. Die Kraftstation ist für Benutzer mit einem Gewicht bis maximal 159 kg geeignet.
10. Tragen Sie zu Ihrer eigenen Sicherheit während des Trainings stets Sportschuhe.
11. Halten Sie Hände und Füße von beweglichen Teilen fern. Wenn die Kraftstation benutzt wird, lehnen Sie sich nicht dagegen und legen Sie sich nicht Ihre Hände darauf.
12. Überprüfen Sie vor jedem Gebrauch der Kraftstation alle Kabel, Kabelverbindungen und Rollen. Achten Sie darauf, dass alle Teile richtig festgezogen sind. Ersetzen Sie verschlissene Teile umgehend.
13. Alle Benutzer der Kraftstation sollten angewiesen werden, Verletzungen an der Kraftstation oder Unregelmäßigkeiten im Betrieb sofort dem Personal der entsprechenden Einrichtung mitzuteilen.
14. Achten Sie darauf, dass der Gewichtsschlüssel immer komplett in einem der Gewichte steckt.
15. Achten Sie darauf, dass sich das Kabel immer auf den Rollen befindet. Wenn sich das Kabel während des Trainings verdreht, halten Sie sofort an und achten Sie darauf, dass es sich auf den Rollen befindet und dass weder Kabel noch Rollen in irgendeiner Form behindert werden. Ersetzen Sie mindestens alle zwei Jahre alle Kabel.
16. Sollten Sie während des Trainings Schmerzen oder Schwindel empfinden, brechen Sie das Training bitte sofort ab und machen Sie Abkühlübungen.

⚠️ WARNUNG: Bevor Sie mit diesem oder irgendeinem anderen Trainingsprogramm beginnen, konsultieren Sie bitte zunächst Ihren Arzt. Dies ist besonders wichtig für alle Personen, die über 35 Jahre alt sind oder gesundheitliche Probleme haben bzw. hatten. Lesen Sie alle Hinweise bevor Sie Ihr neues Gerät benutzen. FreeMotion Fitness übernimmt keine Haftung für Personen oder Sachschäden, die durch die Benutzung dieses Gerätes entstehen könnten.

DIE WARNUNGS-AUFKLEBER ANBRINGEN

Die Warnungsaufkleber wurden gemäß der unteren Abbildung an der Kraftstation angebracht. Sollte ein Aufkleber fehlen oder unlesbar sein, folgen Sie den Anweisungen unter **SICH MIT DEM KUNDENDIENST IN VERBINDUNG SETZEN** auf der Rückseite der Bedienungsanleitung, um einen kostenlosen Ersatz anzufordern. Bringen Sie den Aufkleber an der vorgesehenen Stelle an. Anmerkung: Die Aufkleber sind womöglich nicht in wahrer Größe abgebildet.



! WARNUNG

- Unterziehen Sie sich einer medizinischen Untersuchung bevor Sie ein Trainingsprogramm beginnen.
- Inspizieren Sie das Gerät, bevor Sie es in Betrieb nehmen. Verwenden Sie das Gerät nicht, sollte es auf irgendeine Weise beschädigt oder nicht betriebsfähig erscheinen.
- Körper und Kleidung von allen beweglichen Teilen fernhalten!
- Achten Sie darauf, dass der Gewichtsstift völlig eingeschoben ist.
- Stecken Sie den Gewichtsstift **NIE** so ein, dass die Gewichte in angehobenem Zustand verbleiben. Verwenden Sie das Gerät auf **KEINEN** Fall, sollten Sie es in einem solchen Zustand anfinden.
- **INSPIZIEREN** Sie alle Kabel, Riemen und deren Verbindungen. Verwenden Sie sie nicht, sollten irgendwelche Teile abgenutzt oder beschädigt sein.
- Verwenden Sie zur Erhöhung des Widerstands weder Hanteln noch anderweitige Hilfsmittel, die vom Hersteller nicht speziell für diesen Zweck bestimmt sind.
- Halten Sie Kinder vom Gerät fern. Die Benutzung des Gerätes von Jugendlichen muss von einem erfahrenen Erwachsenen übersehen werden.
- Dieses Produkt soll nur unter Aufsicht qualifizierter Personen verwendet werden.
- Aufkleber nicht entfernen. ERSETZEN SIE IHN BEI BESCHÄDIGUNG.

GZ7003G

Aufkleber 1
GZ7003

! VORSICHT!

Der Gewichtsstift muss ganz in die Gewichtplatte eingeschoben werden.

GZ7026G

Aufkleber 2
GZ7026

! VORSICHT!

Freihalten

GZ7274G

Aufkleber 3
208842

! VORSICHT!

HALTEN SIE SICH VON BEWEGLICHEN TEILEN FERN! NICHTBEFOLGEN DIESER WARNUNG KANN PERSONENSCHÄDEN VON SICH TRAGEN.

GZ7005G

Aufkleber 4
GZ7005

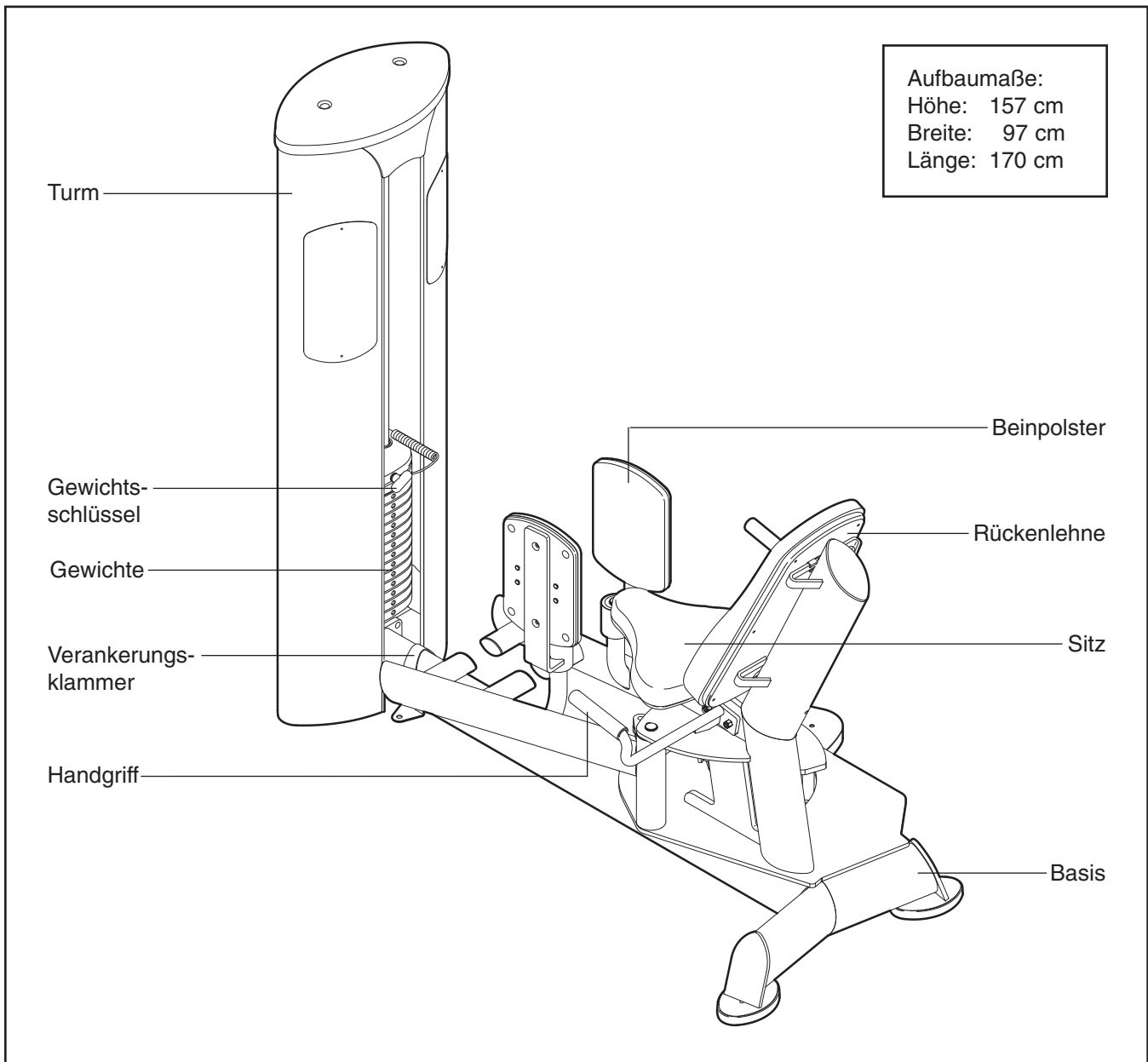
BEVOR SIE ANFANGEN

Vielen Dank, dass Sie sich für die FREEMOTION® EPIC™ HIP AB/AD Kraftstation entschieden haben. Das modische und ergonomische Design und die allerneuesten Merkmale dieser Kraftstation verbessern das traditionelle Krafttraining. Die neuartigen Besonderheiten und die Qualitätsbauweise statten Ihren Club mit einem verlässlichen Produkt aus. Und die fortgeschrittenen Lösungen zur Isolation einzelner Muskelgruppen machen diese Kraftstation HIP AB/AD für Ihre Club-Mitglieder zu einem Schlüsselgerät im Erreichen ihrer Ziele.

Lesen Sie diese Bedienungsanleitung vor Inbetriebnahme des Geräts zu Ihrer eigenen Sicherheit sorgfältig. Wenn Sie noch Fragen haben,

nachdem Sie diese Bedienungsanleitung gelesen haben, folgen Sie bitte den Schritten unter **SICH MIT DEM KUNDENDIENST IN VERBINDUNG SETZEN** auf Rückseite dieser Bedienungsanleitung. Damit wir Ihnen schnell weiterhelfen können, halten Sie bitte die Modell-Nummer und die Serien-Nummer des Geräts bereit. Die Modell-Nummer lautet GZFI8093.5. Die Serien-Nummer finden Sie auf einem Aufkleber an der Kraftstation (siehe Vorderseite dieser Anleitung).

Bevor Sie nun weiterlesen, werfen Sie bitte zunächst einen Blick auf die unten stehende Zeichnung und machen Sie sich mit den gekennzeichneten Einzelteilen vertraut.

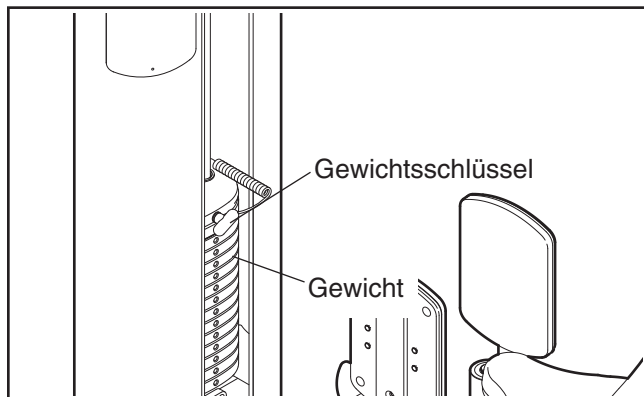


EINSTELLUNG

Dieser Abschnitt erklärt die Einstellung der Kraftstation. Stellen Sie vor jeder Benutzung der Kraftstation sicher, dass alle Teile richtig festgezogen sind. Ersetzen Sie verschlissene Teile umgehend.

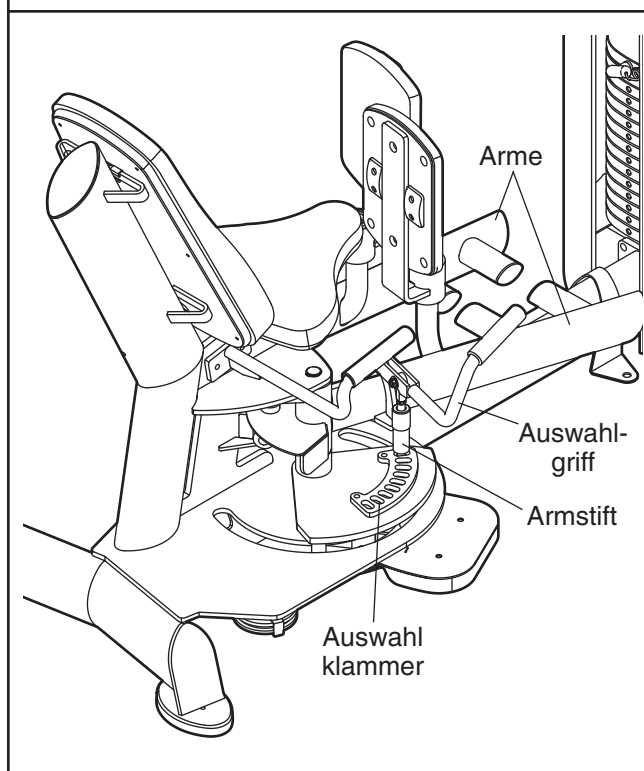
EINSTELLUNG DES WIDERSTANDS

Um den Widerstand des Kraftgeräts zu verändern, stecken Sie den Gewichtsstift durch das gewünschte Gewicht. **Achten Sie darauf, dass der Gewichts-schlüssel komplett im Gewichtsstapel steckt.**



EINSTELLEN DER ARME

Um die Position der Arme zu verstellen, ziehen Sie am Auswahlgriff und geben Sie die Arme in die gewünschte Position. Lassen Sie dann den Armstift wieder in der Auswahlklammer einschnappen.



WARTUNG UND FEHLERSUCHE

Zur Leistungsoptimierung Ihrer Kraftstation und zur Reduzierung der Chance einer Verletzung des Benutzers soll man regelmäßige Wartungsarbeiten durchführen. Fitness-Personal muss im Durchführen von den in diesem Abschnitt beschriebenen Wartungen ausgebildet sein. Das Personal muss jeden Unfall aufzeichnen und melden. Um die Garantie der Kraftstation aufrecht zu erhalten, darf man nur FREEMOTION EPIC-Teile zur Reparatur oder zum Ersatz gebrauchen. Sollten Sie irgendwelche Fragen oder Anliegen haben, melden Sie sich bei uns. Kontaktadressen finden Sie auf der Rückseite dieser Bedienungsanleitung unter SICH MIT DEM KUNDENDIENST IN VERBINDUNG SETZEN.

TÄGLICHE WARTUNG

Polsterung und Rahmen—Allgemeine Reinigung

1. Reinigen Sie die Kraftstation mit einem weichen Tuch, das in eine Lösung aus warmem Wasser und milder Seife bestehend eingetaucht wurde. Wenn notwendig kann man die Reinigungslösung mit einer weichen Bürste verwenden.
2. Entfernen Sie den Reinigungsalkohol mit einem weichen Tuch, das nur in sauberes Wasser eingetaucht wurde. Trocknen Sie hinterher alles gründlich.

Polsterung—Schwierige Flecken

1. Verwenden Sie eine Spray-Flasche und spritzen Sie eine nicht-kratzende Reinigungsflüssigkeit wie z.B. FORMULA 409® oder SIMPLE GREEN® auf den Fleck. Reiben Sie die Flüssigkeit leicht in die befleckte Polsterung ein und lassen Sie das Reinigungsmittel einige Minuten lang einwirken.
2. Entfernen Sie das Reinigungsmittel mit einem weichen Tuch, das nur in sauberes Wasser eingetaucht wurde. Trocknen Sie hinterher alles gründlich.
3. Wenn notwendig, kann man diesen Schritt mit einer weichen Bürste wiederholen.

Zusätzliche Methode für schwierige Flecken

1. Reiben Sie die befleckte Polsterung leicht mit einem weichen Tuch, welches in Reinigungsalkohol getaucht wurde.
2. Entfernen Sie den Reinigungsalkohol mit einem weichen Tuch, das nur in sauberes Wasser eingetaucht wurde. Trocknen Sie hinterher alles gründlich.

VORSICHT: Um ein Reinigungsprodukt auszuprobieren, soll man es erst an einer unauffälligen Stelle verwenden, um sicherzugehen, dass das Material nicht beschädigt wird. Folgen Sie immer den Anleitungen und Sicherheitsvorsichtsmaßnahmen des Herstellers jedes Reinigungsproduktes. FreeMotion Fitness und seine Vertreter übernehmen keinerlei Haftung für irgendwelche Schäden oder Verletzungen, die von der Benutzung oder der falschen Anwendung eines Reinigungsproduktes herrühren. **Wichtig:** Benutzen Sie keinesfalls kratzende Reinigungsmittel, welche die Oberfläche des Krafttrainers zerkratzen könnten. Starke Reinigungsmittel

und Schleifmittel können die Aufkleber beschädigen; seien Sie um die Aufkleber herum besonders vorsichtig. Benutzen Sie keinesfalls Lösungsmittel wie Verdüner, Kerosin, Benzin oder ähnliche Flüssigkeiten.

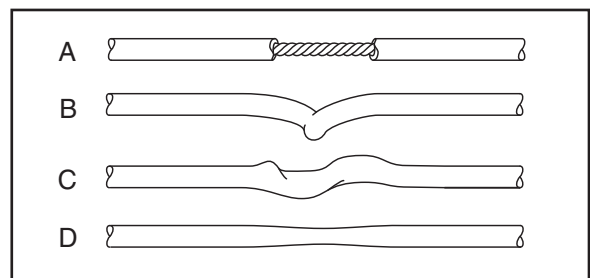
WÖCHENTLICHE WARTUNG

Metallteile

Überprüfen Sie alle Muttern und Bolzen und ziehen Sie sie, wenn nötig, nach. **Wichtig:** Alle FREEMOTION EPIC-Polster sind mit dichtem Sperrholz versteift, sodass man die Polsterung mit T-Muttern an der Kraftstation anschrauben kann. Da die T-Muttern am Sperrholz befestigt sind, können sie nicht demselben Drehmoment widerstehen, wie andere Muttern und Bolzen. Seien Sie daher beim Anschrauben der Bolzen an einer Polsterung vorsichtig und hören Sie auf anzuziehen, wenn der Bolzen festsitzt und sich nicht mehr locker anfühlt. Ansonsten kann man das Polster später nicht mehr abschrauben.

Kabel

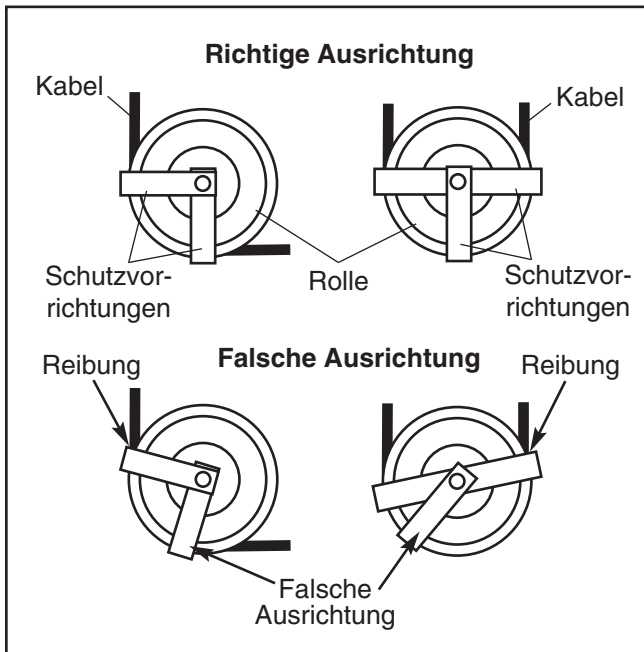
1. Überprüfen Sie jedes Kabel auf die richtige Spannung (siehe KABELINSTELLUNG auf Seite 8).
2. Überprüfen Sie die ganze Länge jedes Kabels, indem Sie eine Wiederholung und überprüfen Sie das Kabel, das man von außen sehen kann und auch das Kabel innerhalb des Turms. Lassen Sie Ihre Finger am Kabel entlanggleiten, wobei Sie besonders auf Kurven und Ansatzpunkte achten sollten. Die folgenden Zustände deuten möglicherweise auf ein abgenutztes Kabel hin, das man ersetzen sollte:
 - A. ein eingerissener oder gespaltener Kabelmantel, der das Kabel freilegt
 - B. ein geknicktes oder sehr verbogenes Kabel



- C. ein verdrehter Kabelmantel
- D. ein in die Länge gezogener Kabelmantel, der an manchen Stellen zu dünn erscheint

Schutzvorrichtungen

Überprüfen Sie die Schutzvorrichtungen, um sicherzugehen, dass sie nicht an den Kabeln reiben und dass sie die Kabel innerhalb der Rillen der Rollen führen. Sollte eine Schutzvorrichtung nicht richtig angepasst sein, lockern Sie den Bolzen etwas, stellen Sie die Schutzvorrichtung korrekt ein und ziehen Sie den Bolzen wieder fest.



MONATLICHE WARTUNG

Griffe

Überprüfen Sie die Griffe und ersetzen Sie sie, wenn notwendig.

SCHMIEREN DER FÜHRUNGSSTANGE

Reinigen und schmieren Sie gleichzeitig die Führungsstangen, indem Sie mit einem weichen Tuch, das Leichtöl (10W-40 oder 10W-30) enthält, an der ganzen Länge der Stange entlangfahren. Geben Sie nur einen dünnen Film Öl auf die Führungsstange.

Verwenden Sie keinesfalls TEFLON® oder Schmiermittel, die auf Silikon basieren.

KABELEINSTELLUNG

Um ein richtiges Funktionieren der Kraftstation zu garantieren, müssen die Kabel richtig straffgezogen sein. Um die Straffheit der Kabel zu überprüfen, schieben Sie den Gewichtsschlüssel durch die oberste Gewichtplatte. Heben Sie als nächstes das oberste Gewicht langsam hoch und lassen Sie es dann wieder langsam hinunter, indem Sie eine Wiederholung einer Übung ausführen. Am Ende dieser Ausführung sollte das oberste Gewicht gerade auf dem zweiten Gewicht aufliegen.

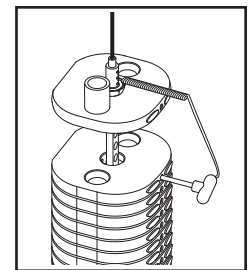
Wenn die Kabel zu straff gespannt sind, dann liegt das oberste Gewicht nicht auf dem zweiten Gewicht auf und es wird schwierig sein, den Gewichtsschlüssel in die Gewichtsplatten einzuschieben. Wenn die Kabel zu schlaff sind, dann hebt sich das oberste Gewicht nicht sofort vom zweiten Gewicht hoch, wenn man eine Wiederholung beginnt. Im Idealfall bewegt sich der Griff/das Kabel nicht mehr als 1,5 cm von der Ausgangsposition, bevor das oberste Gewicht hochgehoben wird.

Wenn die Kabel zu straff oder zu schlaff sind, stellen Sie die Spannung ein, indem Sie den nachfolgenden Schritten folgen.

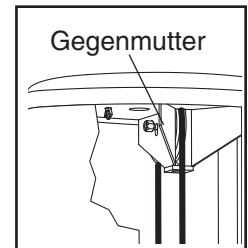
Einstellen der Turm-Rolle

Notwendiges Werkzeug: 5/16" Sechskantschlüssel, 9/16" Gabelschlüssel

1. Heben Sie das oberste Gewicht vom Gewichtestapel herunter und schieben Sie den Gewichtsschlüssel durch das zweite Gewicht und durch das sechste Loch von oben an der Führungsstange.



2. Lockern Sie die Verschlussmutter, welche die Rolle an der Klammer oben am Turm festhält.

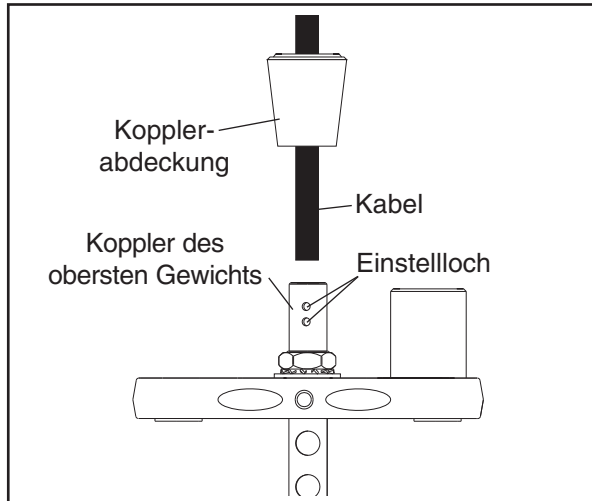


3. Geben Sie die Rolle an die gewünschte Stelle der Klammer. Wenn man ein schlafferes Kabel braucht, gibt man die Rolle etwas mehr nach unten. Braucht man ein gestraffteres Kabel, gibt man die Rolle etwas mehr nach oben.
4. Achten Sie darauf, dass die Schutzvorrichtung richtig ausgerichtet ist (siehe KABELEINSTELLUNG am links) und ziehen Sie die Verschlussmutter, die die Rolle an der Klammer festhält, wieder fest.
5. Heben Sie das oberste Gewicht hoch und entfernen Sie den Gewichtsschlüssel. Lassen Sie das oberste Gewicht auf das zweite Gewicht herunter.
6. Verfeinern Sie, wenn notwendig, die Einstellung.
7. Führen Sie langsam eine Wiederholung aus, wobei nur ein leichtes Gewicht hochgehoben werden soll. Eine zweite Person soll dabei überprüfen, ob das Kabel aus der Rille der Rolle herausrutscht oder ob es an einer Schutzvorrichtung reibt.

Einstellen des oberen Gewichts

Notwendiges Werkzeug: 5/32" Sechskantschlüssel

1. Wenn man das Kabel um mindestens 2 cm verkürzen muss, folgen Sie den Anweisungen in Stufen 1 und 2 auf Seite 8; gehen Sie erst dann zu Schritt 2 unten.
2. Heben Sie die Kopplerabdeckung vom obersten Gewichtskoppler hoch. Lockern Sie die zwei Gewindestifte, die sich auf beiden Seiten des Gewichtskopplers befinden, aber entfernen Sie sie nicht.

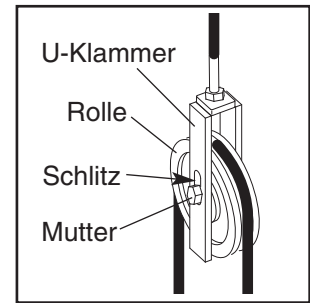


3. Ziehen Sie das Kabel aus dem oberen Gewichtskoppler heraus. Bestimmen Sie, um wieviel das Kabel gekürzt werden muss und schneiden Sie diese Länge ab. **Das Kabel muss lang genug bleiben, dass die Gewindestifte eingeschraubt werden können, ohne das oberste Gewicht hoch zu heben.**
4. Schneiden Sie das Kabel auf die gewünschte Länge zu und schneiden Sie einen 2,5 cm langen Streifen vom Vinylmantel am Ende des Kabels ab.
5. Schieben Sie das Kabel durch den obersten Gewichtskoppler bis man alle vier Gewindestifte am Kabel festziehen kann. Ziehen Sie die vier Gewindestifte nacheinander je um eine 1/4 Umdrehung an bis alle auf 9,6 Newton-Meter (85 Zoll/Pfund) eingestellt sind.
6. Lassen Sie die Kopplerabdeckung wieder auf den obersten Gewichtskoppler herunter.
7. Führen Sie langsam eine Wiederholung aus, wobei nur ein leichtes Gewicht hochgehoben werden soll. Eine zweite Person soll dabei überprüfen, ob das Kabel aus der Rille der Rolle herausrutscht oder ob es an einer Schutzvorrichtung reibt.

Rolleneinstellung

Erforderliches Werkzeug: 9/16" Gabelschlüssel oder Steckschlüssel, 5/16" Sechskantschlüssel

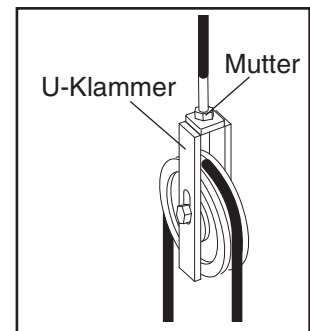
1. Lösen Sie die Mutter, die die Rolle an der U-Klammer festhält.
2. Um die Spannung zu erhöhen, schieben Sie die Rolle im Schlitz nach oben. Um die Spannung zu vermindern, schieben Sie die Rolle nach unten.
3. Ziehen Sie die Mutter, die die Rolle festhält, wieder an.
4. Führen Sie langsam eine Wiederholung aus, wobei nur ein leichtes Gewicht hochgehoben werden soll. Eine zweite Person soll dabei überprüfen, ob das Kabel aus der Rille der Rolle herausrutscht oder ob es an einer Schutzvorrichtung reibt.



Einstellen des Kabelendes

Erforderliches Werkzeug: 9/16" Gabelschlüssel oder Steckschlüssel

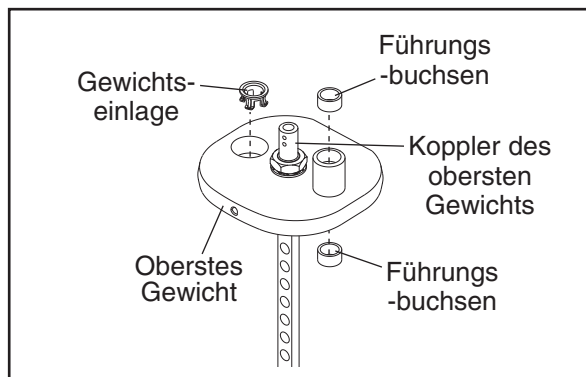
1. Lösen Sie die Mutter am Ende des Kabels über der U-Klammer.
2. Drehen Sie das Ende des Kabels, das ein Gewinde aufweist, um das Kabel zu straffen oder zu lockern. Soll das Kabel schlaffer sein, drehen Sie das Gewinde gegen den Uhrzeigersinn—aus der U-Klammer heraus. Soll das Kabel straffer sein, drehen Sie das Gewinde im Uhrzeigersinn—in die U-Klammer hinein.
3. Ziehen Sie die Mutter am Ende des Kabels wieder an der U-Klammer an.
4. Führen Sie langsam eine Wiederholung aus, wobei nur ein leichtes Gewicht hochgehoben werden soll. Eine zweite Person soll dabei überprüfen, ob das Kabel aus der Rille der Rolle herausrutscht oder ob es an einer Schutzvorrichtung reibt.



INSTANDHALTUNG DES GEWICHTESTAPELS

Instandhaltung des Gewichtestapels besteht daraus, dass man die zwei Führungsbuchsen und die Gewichtseinlage des oberen Gewichts ersetzt. Diese Teile kann man bestellen. Beziehen Sie sich auf den Abschnitt SICH MIT DEM KUNDENDIENST IN VERBINDUNG SETZEN auf der Rückseite dieser Bedienungsanleitung.

1. Entfernen Sie die Flügelmutter unterhalb der Turmkappe und entfernen Sie die Turmkappe vom Turm.
2. Entfernen Sie alle Muttern und Unterlegscheiben vom oberen Ende der Führungsstangen.
3. Heben Sie die Kopplerabdeckung hoch und lockern Sie die vier Gewindestifte—dadurch wird das Kabel entlastet.
4. Heben Sie die Führungsstangen aus dem Oberteil des Turms heraus.
5. Entfernen Sie die Stangenmutter, die sternförmige Stangenunterlegscheibe und die Stangenunterlegscheibe vom oberen Teil der Gewichtsstange. Heben Sie das oberste Gewicht hoch, drehen Sie es und entfernen Sie es durch das vordere Loch am Turm.
6. Mit einem Hieb können Sie die zwei vorhandenen Führungsbuchsen und die Gewichtseinlage aus dem obersten Gewicht entfernen.



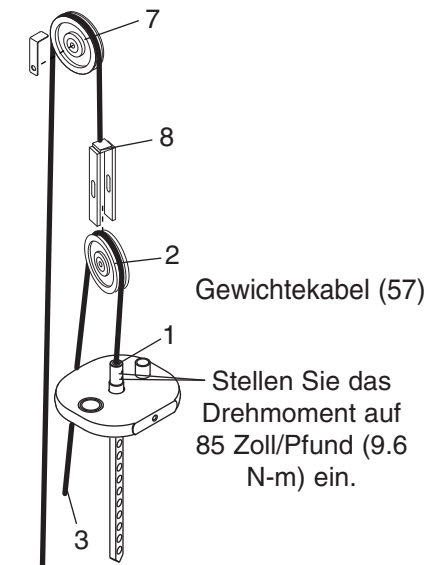
7. Halten Sie eine der neuen Führungsbuchsen gegen eines der Löcher im obersten Gewicht. Legen Sie ein Stück Holz zur Schonung auf die Buchse und klopfen Sie leicht darauf, bis die Buchse glatt mit der Oberfläche des Gewichts übereinstimmt. **Wiederholen Sie diesen Vorgang für die andere Gewichtsbuchse und für die Gewichtseinlage.**
8. Ersetzen Sie das oberste Gewicht. Ziehen Sie dann die Stangenmutter, die sternförmige Stangenunterlegscheibe und die Stangenunterlegscheibe an der Gewichtsstange fest.

9. Befestigen Sie das Kabel wieder am obersten Gewichtskoppler. Befestigen Sie die vier Gewindestifte wieder an den Gewindebohrungen. Ziehen Sie die Gewindestifte gleich weit an, bis sie das Kabel berühren. Zu dem Zeitpunkt soll man die Schrauben abwechselnd jeweils um eine 1/4-Drehung anziehen, bis alle auf 9,6 Newton-Meter (85 Zoll/Pfund) eingestellt sind.
10. Reinigen und schmieren Sie gleichzeitig die Führungsstangen, indem Sie mit einem weichen Tuch, das Leichtöl (10W-40 oder 10W-30) enthält, an der ganzen Länge der Stange entlangfahren. Geben Sie nur einen dünnen Film Öl auf die Führungsstange. **Verwenden Sie keinesfalls TEFLON® oder Schmiermittel, die auf Silikon basieren.**
11. Schieben Sie die Führungsstangen wieder von oben durch den Turm und durch den Gewichtestapel. Anmerkung: Sollte der Gewichtestapel inzwischen etwas verrückt worden sein, stimmen Sie die Löcher in den Gewichtsplatten mit einer kurzen Stange wieder aufeinander ab. Halten Sie die Gewichtsplatten fest während Sie die Führungsstangen wieder einführen.

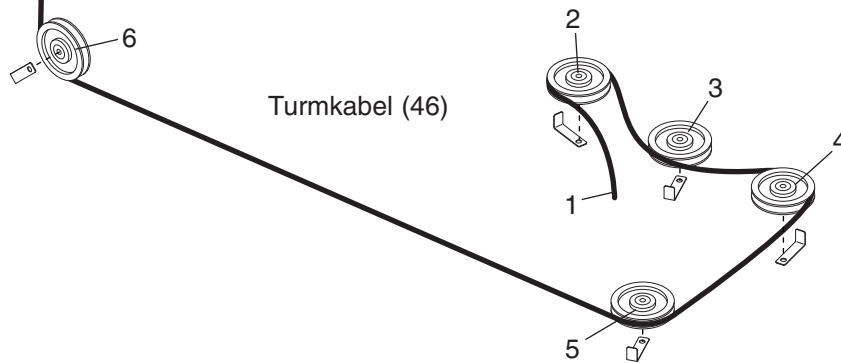
⚠ ACHTUNG: Verwenden Sie niemals zu viel Kraft beim Auflegen der Gewichte auf die Führungsstangen. Wenn man sie aufzwängt, werden die Buchsen und die Gewichtseinlagen beschädigt.

12. Befestigen Sie die Führungsstangen wieder oben am Rahmen mit zwei Führungsstangenmutter und -unterlegscheiben.
13. Schieben Sie den Gewichtsschlüssel durch das oberste Gewicht. Führen Sie langsam eine Wiederholung aus, wobei Sie das oberste Gewicht so weit wie möglich anheben. Geben Sie den Griff langsam wieder in die Ausgangsposition. Sollte das oberste Gewicht stecken bleiben, lockern Sie eine der Führungsstangenschrauben. Führen Sie nochmals langsam eine weitere Wiederholung aus. Ziehen Sie die Führungsstangenmutter wieder fest. Überprüfen Sie diesen Hub noch einmal und stellen Sie die Führungsstangenschrauben ein, wenn notwendig.
14. Führen Sie langsam eine Wiederholung aus, wobei nur ein leichtes Gewicht hochgehoben werden soll. Eine zweite Person soll dabei überprüfen, ob das Kabel aus der Rille der Rolle herausrutscht oder ob es an einer Schutzvorrichtung reibt.
15. Geben Sie die Turmkappe wieder auf den Turm und ziehen Sie die Flügelmutter an den Bolzen fest.

KABELDIAGRAMM



Das Kabeldiagramm unten gibt die richtige Kabelführung an. Benutzen Sie dieses Diagramm, um sich zu vergewissern, dass die Kabel und die Schutzvorrichtungen richtig montiert wurden. Wenn die Kabel nicht richtig verlegt worden sind, wird die Kraftstation nicht richtig funktionieren und kann dadurch sogar beschädigt werden. Die Zahlen geben die richtige Reihenfolge bei der Kabelverlegung an. **Achten Sie darauf, dass die Schutzvorrichtungen die Kabel nicht berühren oder gar abklemmen.**



ANMERKUNGEN

Bestell-Nr.	Stückzahl	Bezeichnung	Bestell-Nr.	Stückzahl	Bezeichnung
1	1	Basis	51	9	3/8" Nylon-Scheibe
2	1	Rechter Arm	52	4	Lange Feststellschraube
3	1	Linker Arm	53	1	3/8" x 6 1/2" Schraube ohne Nylon-Klemmteil
4	2	Gewichtsführung			
5	1	Turm	54	5	3/8" x 1" Schraube ohne Nylon-Klemmteil
6	1	Lange Tafel			
7	1	Kurze Tafel	55	3	3/8" x 2" Schraube
8	1	Gewichtsstange	56	2	Flügelmutter
9	2	Beinpolsterrahmen	57	1	Gewichtekabel
10	2	Gewichtsstange	58	4	3/8" x 1" Flachkopfschraube ohne Nylon-Klemmteil
11	1	Mittlere Drehstange			
12	1	Langer Drehstab	59	1	Kopplerabdeckung
13	1	Gewichtsstangenmutter	60	3	3/8" x 1 1/4" Fassungsbolzen
14	1	Zahnscheibe	61	2	1/4" x 3/8" Feststellschraube
15	1	Rechter Griff	62	2	1/4" x 1" Linsenschraube
16	1	Linker Griff	63	1	Kurzes Stangenende
17	2	Schwarzer Handgriff	64	2	3/8" x 1 1/4" Sechskantbolzen
18	1	Auswahlrahmen	65	2	3/8" x 2 3/4" Schraube
19	1	Auswahlklammer	66	4	Führungsstangenmutter
20	1	Rollenklammer	67	2	1/2" x 1 1/4" Sechskantbolzen
21	1	Rollenplatte	68	1	3/8" x 2 1/4" Schraube
22	1	Große Nocke	69	1	Auswahlgriff
23	1	Kleine Nocke	70	2	Führungsbuchse
24	1	Rollenarm	71	2	1/2" x 1 3/4" Fassungs-schraube
25	1	Stange-Scheibe	72	2	1/2" Feststellmutter
26	29	Führungsbuchse	73	1	Oberstes Gewicht
27	14	Gewicht	74	2	Beinpolster
28	2	Gewichtsstoßdämpfer	75	4	Turmfuß
29	1	Langer Plattenrahmen	76	1	Verankerungsklammer
30	1	Kurzer Plattenrahmen	77	1	Gewichtsschlüssel
31	1	Abdeckung	78	2	Rahmenfuß
32	1	Turmabdeckung	79	2	1/2" Feingewindemutter
33	14	3/8" x 1/2" Linsenschraube	80	2	Feder
34	12	Drehlager	81	4	1/2" Scheibe
35	6	Klemmring	82	4	5/16" Scheibe
36	2	Großer Stoßdämpfer	83	8	Niete
37	7	Rolle	84	4	Führungsunterlegscheibe
38	6	Kabelschutzvorrichtung	85	2	Wellenscheibe
39	1	Rückenlehne	86	2	1" Stahlunterlegscheibe
40	1	Sitz	87	4	3/8" x 1 3/4" Schraube
41	1	Gelber Handgriff	88	1	3/8" x 1" Schraube
42	2	Stangenende	89	6	3/8 Nylon-Feststellmutter
43	1	Verbindungsstange	90	1	3/8" x 1 1/4" Feingewinde-Feststellschraube
44	1	1" Abstandhalter			
45	2	Buchse	91	1	3/8" x 1 1/2" Linsenschraube
46	1	Turmkabel	92	8	#8 x 1/2" Schraube
47	7	1" Nylon-Scheibe	93	4	Stoßdämpfer
48	2	Leiste	94	2	3/8" Feingewindemutter
49	1	Rückenlehnenklammer	95	6	Fächerscheibe
50	1	Armstift	96	1	Gewindebolzen

Bestell- Nr.	Stück- zahl	Bezeichnung	Bestell- Nr.	Stück- zahl	Bezeichnung
97	1	Gelbe Endkappe	103	6	1/4" x 3/4" Schraube
98	1	Gelbe Manschette	104	6	1/4" Käfigmutter
99	12	Kurze Feststellschraube	105	2	Schwarze Endkappe
100	1	Rahmenplatte	106	2	Schwarze Manschette
101	1	Platte am Zugang	107	1	Rückenlehnenabdeckung
102	1	Platte am Zugängen Rahmen	#	1	Bedienungsanleitung

Anmerkung: “#” weist auf ein Teil ohne Illustration hin. Die Änderung der technischen Daten bleibt vorbehalten.
Wenn man Ersatzteile braucht, oder wenn Teile fehlen oder beschädigt angekommen sind, siehe SICH MIT
DEM KUNDENDIENST IN VERBINDUNG SETZEN auf der Rückseite dieser Bedienungsanleitung.

DETAILZEICHNUNG—Modell-Nr. GZFI8093.5

R1106A

