

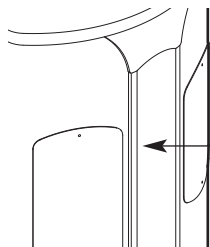
FREEMOTION[®] E P I C[™]

MANUALE D'ISTRUZIONI

Modello N° GZFI8093.5

N° di Serie _____

Scrivere il numero di serie nello spazio soprastante per referenza futura.



Autocollant
du N°. de
Série
(à l'intérieur
du tour)

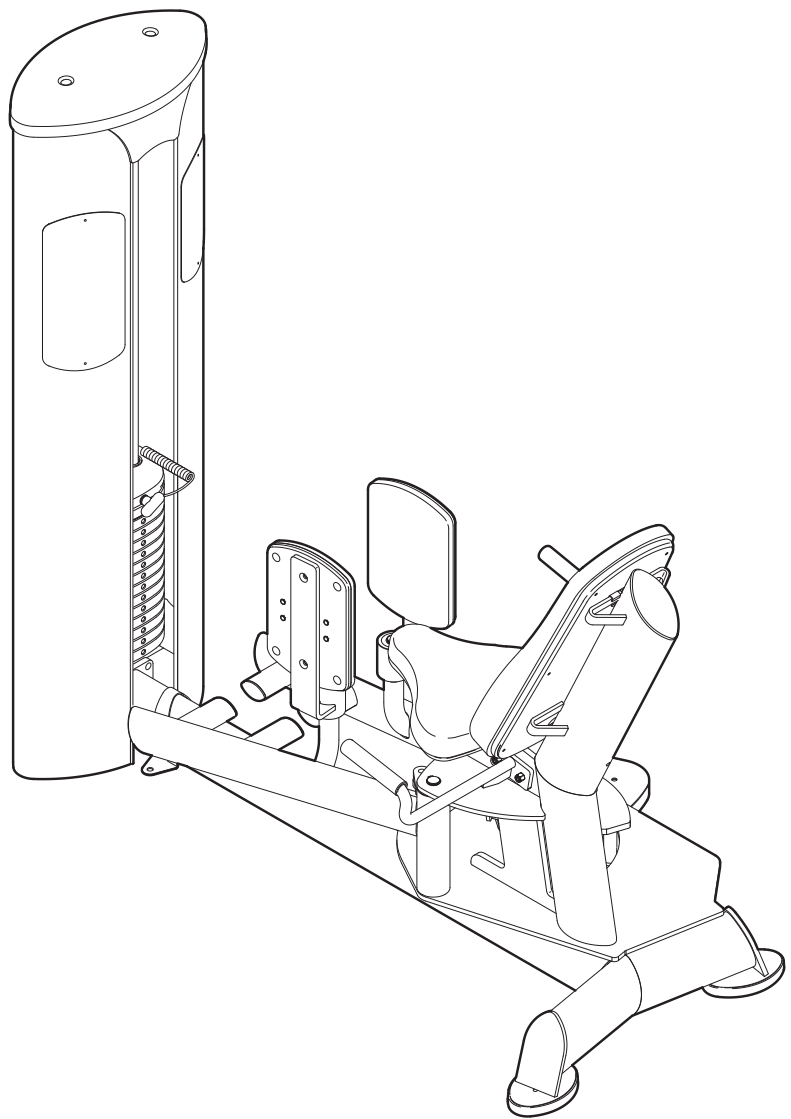
QUESTIONS?

Chez FreeMotion Fitness nous nous engageons à satisfaire notre clientèle entièrement. Si vous avez des questions, référez-vous à COMMENT CONTACTER LE SERVICE À LA CLIENTÈLE à la dernière page de ce manuel.

ATTENZIONE

Leggere tutte le istruzioni e precauzioni elencate in questo manuale prima di utilizzare questa attrezzatura. Conservare il manuale per future referenze.

HIP AB/AD



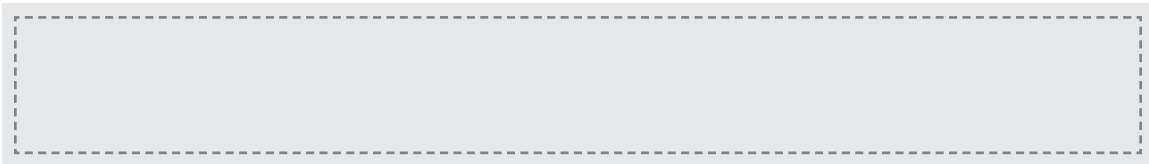
Nostro website

www.freemotionfitness.com

COME RIVOLGERSI AL SERVIZIO ASSISTENZA CLIENTI

Qualora dopo la lettura del presente manuale sorgessero dei dubbi, o si rendesse necessaria assistenza, rivolgersi al Servizio Assistenza Clienti all'indirizzo e numero di telefono indicati di seguito. Si prega di avere disponibili le seguenti informazioni:

- Il NUMERO DEL MODELLO del prodotto (GZF18093.5)
- Il NOME del prodotto (l'attrezzatura per il potenziamento FREEMOTION EPIC HIP AB/AD)
- Il NUMERO DI SERIE del prodotto (vedere la copertina di questo manuale)
- In caso di ordine di pezzi di ricambio, si prega di fornire inoltre la descrizione della/e parte/i (vedere la LISTA DEI PEZZI e il DISEGNO ESPLOSO a pagine 13 e 15 del presente manuale)



INDICE

PRECAUZIONI IMPORTANTI	3
APPLICAZIONE DELL'ETICHETTA AVVERTENZA	4
PRIMA DI INIZIARE	5
REGOLAZIONE	6
MANUTENZIONE E RICERCA GUASTI	7
DIAGRAMMA TRAIETTORIA CAVO	11
LISTA DEI PEZZI	13
DISEGNO ESPLOSO	14
COME RIVOLGERSI AL SERVIZIO ASSISTENZA CLIENTI	Copertina Retro

PRECAUZIONI IMPORTANTI

⚠ AVVERTENZA: Per ridurre il rischio di incidenti seri, leggere attentamente le seguenti precauzioni prima di utilizzare l'attrezzatura per il potenziamento.

1. Leggere attentamente tutte le istruzioni contenute nel presente manuale prima di utilizzare l'attrezzatura per il potenziamento.
2. Utilizzare l'attrezzatura per il potenziamento solo come descritto nel presente manuale.
3. È a carico del cliente assicurarsi che tutti gli utenti dell'attrezzatura per il potenziamento conoscano tutte le precauzioni, abbiano letto e compreso tutte le etichette riportanti le avvertenze e sappiano come utilizzare correttamente l'attrezzatura per il potenziamento.
4. Tenere l'attrezzatura per il potenziamento all'interno, lontano da polvere e umidità. Non posizionare l'attrezzatura per il potenziamento in garage, in una veranda coperta o vicino all'acqua.
5. Utilizzare l'attrezzatura per il potenziamento solo su una superficie regolare. Coprire il pavimento sottostante l'attrezzatura per il potenziamento per proteggerlo.
6. È a carico del cliente assicurarsi che ci sia spazio sufficiente attorno all'attrezzatura per il potenziamento per eseguire l'esercizio desiderato.
7. Utilizzare il sostegno di ancoraggio per dare massima stabilità; fissare l'attrezzatura per il potenziamento al pavimento dove richiesto o quando possibile.
8. Tenere sempre fuori dalla portata dell'attrezzatura per il potenziamento i bambini inferiori ai 12 anni e gli animali.
9. L'attrezzatura per il potenziamento è stata progettata per sostenere un peso massimo di 159 kg.
10. Assicurarsi che il perno del peso sia completamente inserito in una delle piastre del peso.
11. Tenere i piedi e le mani lontano da parti in movimento. Non appoggiare le mani sull'attrezzatura per il potenziamento quando è in funzione.
12. Controllare tutti i cavi, la connessione dei cavi e le pulegge prima di usare l'attrezzatura per il potenziamento. Assicurarsi che tutti i pezzi siano correttamente fissati. Sostituire tutti i pezzi usurati immediatamente.
13. Tutti coloro che utilizzano l'attrezzatura per il potenziamento dovranno comunicare immediatamente qualsiasi incidente o anomalia dell'attrezzatura al personale della palestra.
14. Assicurarsi che il perno del peso sia completamente inserito in una delle piastre del peso.
15. Assicurarsi che il cavo rimanga sempre sulle pulegge. Se il cavo si avvolge mentre ci si sta allenando fermarsi immediatamente e assicurarsi che il cavo scorra sulle pulegge e che nulla intralci il cavo o le pulegge. Sostituire il cavo almeno ogni due anni.
16. In caso di giramenti di testa o dolori di qualsiasi tipo durante l'allenamento; fermarsi immediatamente e incominciare il raffreddamento.

⚠ AVVERTENZA: Consultare un medico prima di iniziare qualsiasi programma di esercizio fisico. Questo è raccomandabile soprattutto per le persone oltre i 35 anni di età o persone con problemi fisici preesistenti. Leggere tutte le istruzioni contenute nel presente manuale. La FreeMotion Fitness non si assume nessuna responsabilità per lesioni personali, o danni alla proprietà dovuti o causati dall'uso di questo prodotto.

APPLICAZIONE DELL'ETICHETTA AVVERTENZA

Le etichette raffigurate qui sotto sono state applicate sulla attrezzatura per il potenziamento nelle posizioni indicate. Se manca un'etichetta o è illeggibile, consultare **COME RIVOLGERSI AL SERVIZIO ASSISTENZA CLIENTI** presente sul retrocopertina del presente manuale, per ordinare gratuitamente un'etichetta sostitutiva. Applicare l'etichetta nella posizione mostrata.

! AVVERTENZA

- Prima di iniziare un programma di esercizi effettuare opportune analisi mediche.
- Controllare la macchina prima dell'uso. Non utilizzare qualora la macchina appaia danneggiata o non funzionante.
- Mantenere il corpo e gli indumenti lontano dalle parti in movimento.
- Accertare che il perno pesi sia completamente inserito.
- **NON** bloccare mai la pila di pesi in posizione elevata. **NON** usare la macchina in queste condizioni.
- **CONTROLLARE** tutti i cavi, le fascette e le relative connessioni. Non utilizzare se uno dei componenti è usurato o danneggiato.
- Non utilizzare i manubri o altri mezzi per incrementare gradualmente la resistenza dei pesi diversi da quelli forniti dal fabbricante.
- Non consentire l'uso della macchina ai bambini. L'uso della macchina da parte di adolescenti dovrà essere supervisionato da un adulto preparato.
- Queste apparecchiature dovranno essere utilizzate esclusivamente sotto la supervisione di personale qualificato.
- Non rimuovere questo adesivo. **SOSTITUIRE SE DANNEGGIATO.**

GZ7003IT

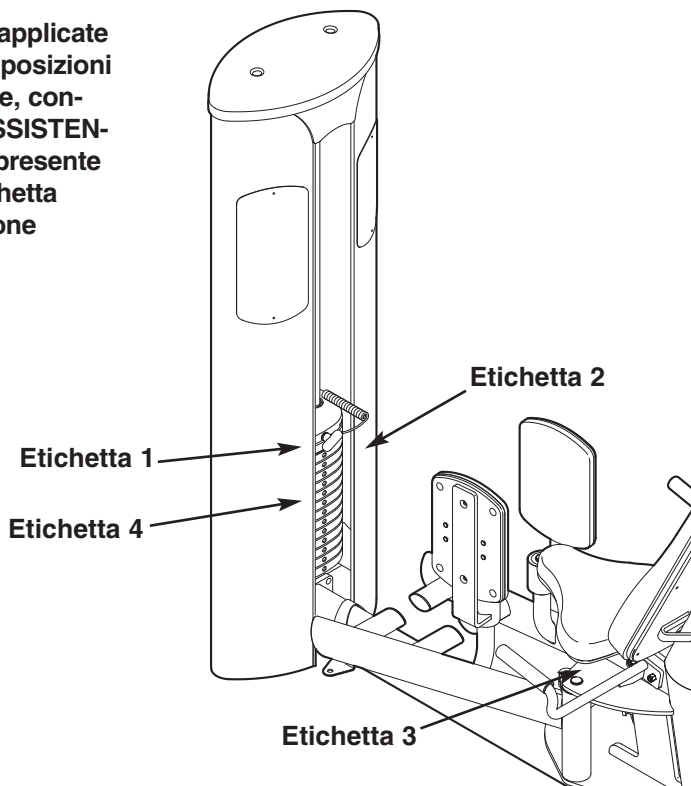
Etichetta 1
GZ7003

! ATTENZIONE

Il perno selettore pesi dovrà essere completamente inserito nella piastra peso.

GZ7026IT

Etichetta 2
GZ7026



! ATTENZIONE

Mantenersi a Distanza

GZ7274IT

Etichetta 3208842

! PRECAUCIÓN

MANTÉNGASE RETIRADO DE PIEZAS MÓVILES. EL NO HACERLO PUEDE RESULTAR EN LESIONES A LA PERSONA.

GZ7005SP

Etichetta 4
GZ7005

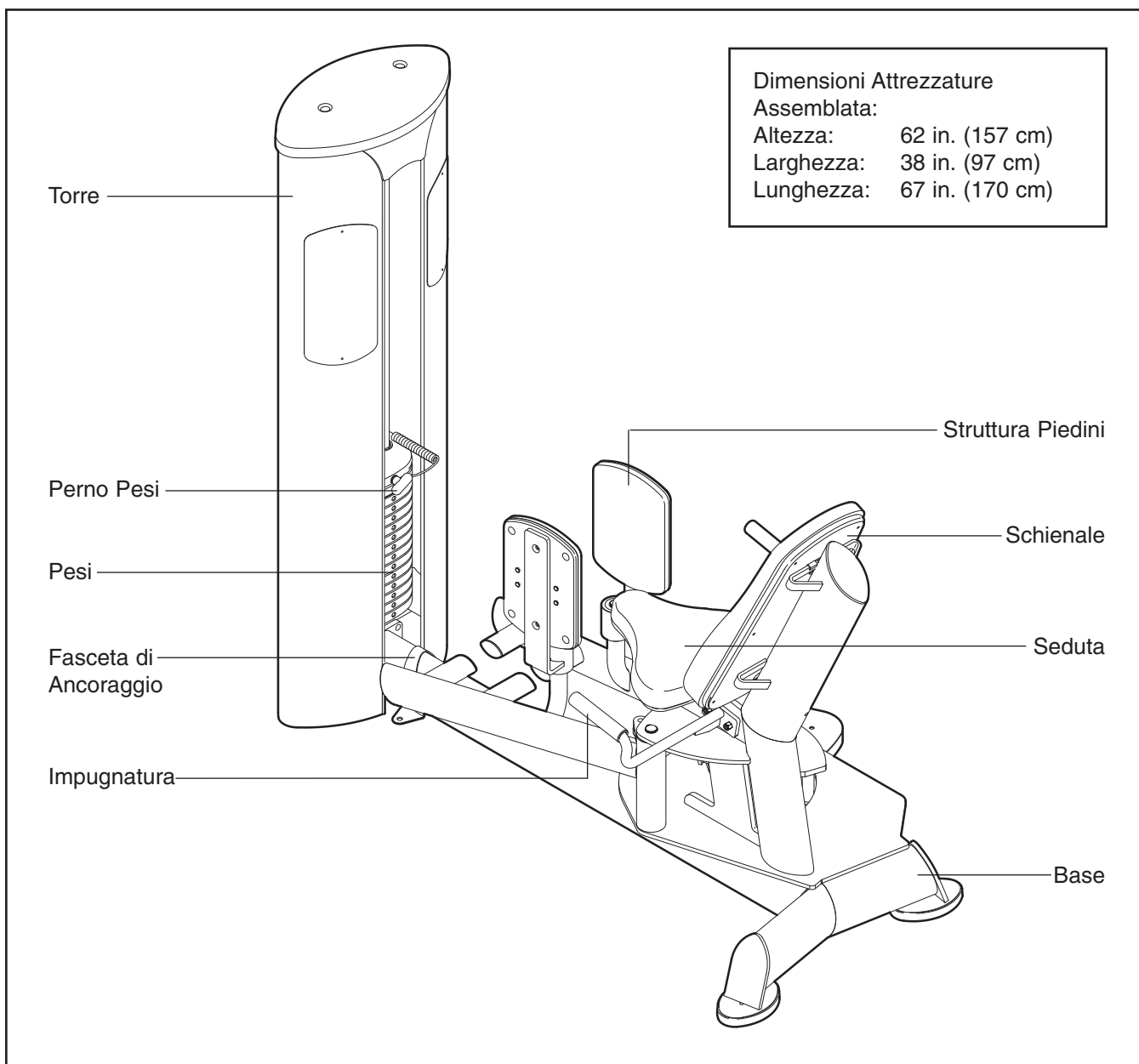
PRIMA DI INIZIARE

Grazie per aver scelto l'attrezzatura per il potenziamento FREEMOTION EPIC™ HIP AB/AD. Il design ergonomico e moderno dell'attrezzatura per il potenziamento nonché le nuovissime caratteristiche migliorano il tradizionale esercizio per il potenziamento. Le caratteristiche innovatrici insieme ad una struttura qualitativamente superiore ne fanno un prodotto affidabile per la vostra palestra. Inoltre, le moderne soluzioni adottate per suddividere i vari gruppi muscolari fanno dell'attrezzatura per il potenziamento chest uno strumento essenziale per l'utente che potrà così raggiungere i propri obiettivi.

Per la vostra incolumità leggere attentamente il

presente manuale prima di utilizzare l'attrezzatura per il potenziamento. In caso di quesiti dopo la lettura del presente manuale, vedere COME RIVOLGERSI AL SERVIZIO ASSISTENZA CLIENTI a copertina retro di questo manuale. Al fine di poter soddisfare rapidamente la vostra richiesta vi preghiamo di munirvi del numero di modello del prodotto e del numero di serie per GZF18093.5. Il numero di serie si trova sull'etichetta collocata sull'attrezzatura per il potenziamento (si veda la copertina iniziale del presente manuale).

Prima di proseguire ulteriormente con la lettura si prega di controllare il disegno sottostante e familiarizzare con le parti contrassegnate nel disegno sottostante.



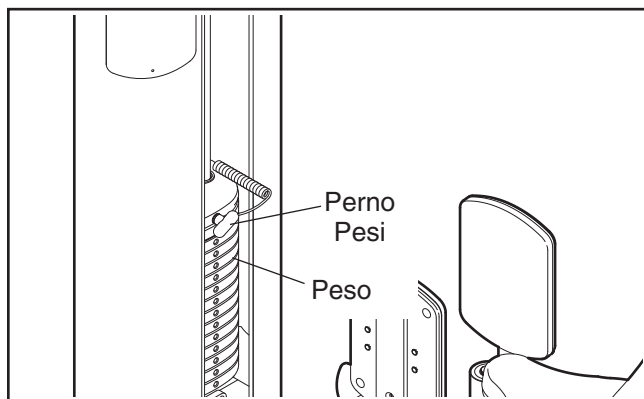
REGOLAZIONE

Questa sezione descrive la regolazione dell'attrezzatura per il potenziamento. Assicurarsi che tutti i pezzi siano correttamente fissati tutte le volte che si utilizza l'attrezzatura per il potenziamento. Sostituire tutti i pezzi usurati immediatamente.

REGOLAZIONE DEL CARICO

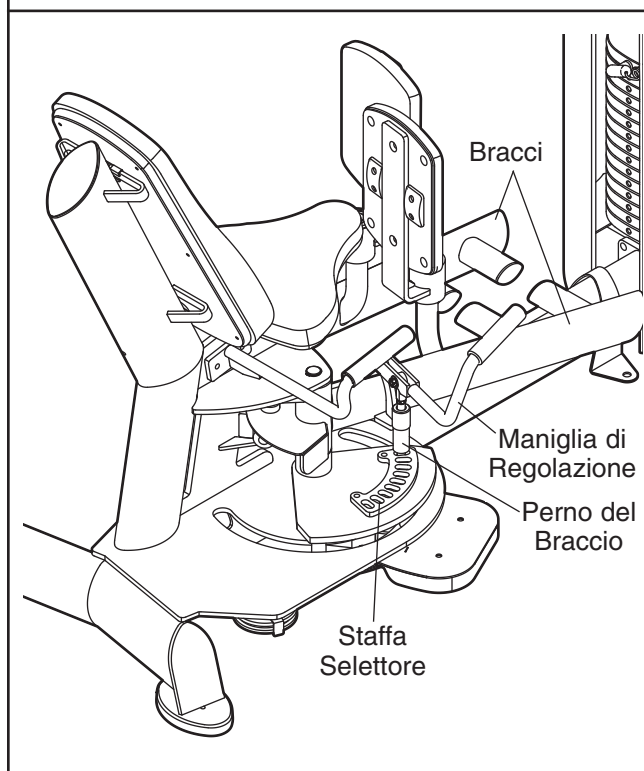
Per cambiare la resistenza della macchina per il potenziamento, inserire il perno nel peso desiderato.

Assicuratevi che il perno del peso sia completamente inserito nel gruppo pesi



REGOLAZIONE DEI BRACCI

Per cambiare la posizione dei bracci, tirare la maniglia di regolazione e spostare i bracci nella posizione desiderata. Ribloccare il perno nell'apposita staffa di regolazione.



MANUTENZIONE E RICERCA GUASTI

Affinché la macchina per il potenziamento abbia un funzionamento ottimale e per ridurre il rischio di danni agli utenti, è necessario effettuare la manutenzione regolarmente. Insegnare al personale ad effettuare le procedure descritte nella presente sezione. Il personale è tenuto a registrare e riportare gli incidenti occorsi. Per fare in modo che la garanzia della macchina per il potenziamento sia valida, per la riparazione o la sostituzione usare solo pezzi FREEMOTION EPIC. Per eventuali domande o dubbi, si veda il paragrafo COME CONTATTARE IL SERVIZIO CLIENTI sulla retrocopertina del presente manuale.

MANUTENZIONE GIORNALIERA

Rivestimento e Telaio—Pulizia Generale

1. Pulire la macchina per il potenziamento usando un panno morbido inumidito con una soluzione leggera di sapone e acqua tiepida. Se necessario, utilizzare una spazzola morbida con il detersivo.
2. Sciacquare bene la zona usando un panno inumidito d'acqua e asciugare accuratamente.

Rivestimento—Macchie Difficili:

1. Pulire la macchia con un detersivo non abrasivo. Pulire delicatamente la zona macchiata e lasciare agire il detersivo per alcuni minuti.
2. Sciacquare bene la zona usando un panno inumidito d'acqua e asciugare accuratamente.
3. Se necessario ripetere l'operazione utilizzando una spazzola morbida.

Modalità alternative per le Macchie Difficili

1. Pulire la zona delicatamente utilizzando un panno morbido leggermente inumidito d'alcol.
2. Sciacquare bene la zona usando un panno inumidito d'acqua e asciugare accuratamente.

ATTENZIONE: quando si usa del detersivo, provarlo prima in un angolo nascosto per assicurarsi che non danneggi il materiale. Attenersi alle indicazioni e alle precauzioni di sicurezza del fabbricante del detersivo utilizzato. FreeMotion Fitness e i suoi rivenditori non potranno essere ritenuti responsabili per danni o incidenti causati dall'uso o dall'uso improprio dei detersivi.

Importante: non usare prodotti abrasivi che possono graffiare la macchina per il potenziamento. I prodotti forti e abrasivi danneggeranno le etichette; prestare attenzione attorno alle etichette. Non usare solventi come diluente per lacca, cherosene, benzina o simili.

MANUTENZIONE SETTIMANALE

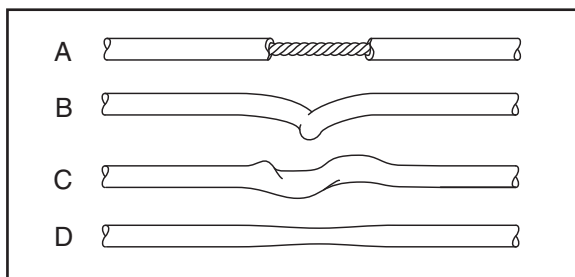
Hardware

Controllare tutti i dadi e i bulloni e serrarli come richiesto.

Importante: tutte i cuscini FREEMOTION EPIC hanno supporti in compensato con dadi a T che vengono usati per fissare i cuscini alla macchina per il potenziamento. Dato che i dadi a T sono avvitati nel compensato, non potranno essere serrati quanto i bulloni e i dadi standard. Quando si serrano i bulloni che fissano il cuscino, avvitarli sufficientemente per stringerli e fino a che il cuscino non si muove o risulti allentato. Un eccessivo serraggio potrebbe spanare i dadi a T dal compensato e rendere impossibile in futuro la rimozione del cuscino.

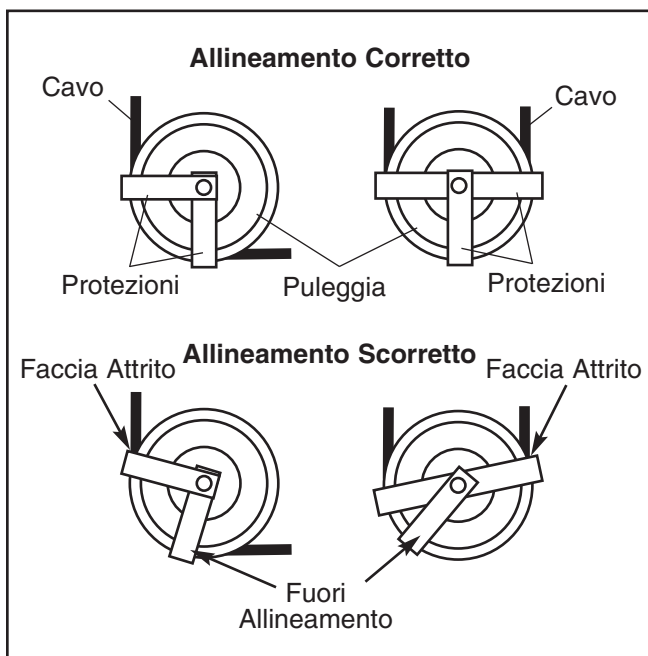
Cavi

1. Controllare che ogni cavo sia tensionato correttamente (si veda REGOLAZIONE DEI CAVI a pagina 8).
2. Verificare ogni cavo per l'intera lunghezza eseguendo una ripetizione sulle attrezzature ginniche e controllando il cavo esposto all'esterno delle attrezzature di potenziamento e il cavo all'interno della torre. Passare le dita lungo tutto il cavo controllando le pieghe e i punti di attacco. Controllare che non siano sopravvenute le seguenti condizioni che indicherebbero un cavo usurato e che deve essere sostituito:
 - A. Guaina del cavo lacerata o spaccata che scopre il cavo
 - B. Cavo ritorto o seriamente piegato
 - C. Guaina arrotolata o intrecciata
 - D. Guaina del cavo usurata che mostra una sezione sottile del cavo



Protezioni Del Cavo

Controllare le protezioni del cavo per assicurarsi che non facciano attrito sui cavi e che mantengano i cavi nelle scanalature delle pulegge. Se la protezione del cavo non è allineata correttamente, allentare leggermente il bullone, regolare la protezione del cavo e riserrare il bullone.



MANUTENZIONE MENSILE

Impugnature

Controllare le impugnature e se necessario sostituirle.

LUBRIFICAZIONE DELL'ASTA GUIDA

Pulire e lubrificare le aste guida utilizzando un panno morbido inumidito di olio con viscosità 10W-40 o 10W-30. Applicare un leggero strato su tutta la lunghezza dell'asta guida. **Non utilizzare lubrificanti a base di TEFLON® o Silicone.**

REGOLAZIONE DEI CAVI

Affinché la macchina per il potenziamento funzioni correttamente, i cavi devono essere tensionati correttamente. Per controllare il tensionamento dei cavi inserire il perno peso nella piastra peso superiore. Quindi, sollevare e abbassare lentamente il peso superiore eseguendo una ripetizione. Una volta completata la ripetizione, il peso superiore dovrebbe appoggiarsi sulla parte superiore del secondo peso.

Se i cavi sono tensionati eccessivamente, il peso

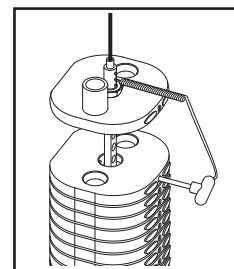
superiore non si arresterà sul secondo peso e quindi potrebbe risultare difficile inserire il perno peso nelle piastre peso. Qualora i cavi non siano sufficientemente tesi, il peso superiore non verrà sollevato immediatamente quando ha inizio la ripetizione. In teoria la maniglia/cavo non dovrebbe muoversi per più di 1/2 in. (1,5 cm) dalla posizione di riposo prima che il peso superiore venga sollevato.

Se invece la tensione sul cavo è troppa o insufficiente, regolare il cavo come descritto nelle seguenti fasi.

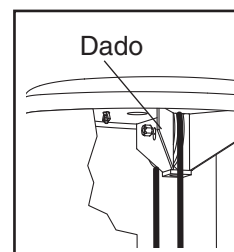
Regolazione Puleggia Torre

Attrezzi necessari: chiave esagonale da 5/16", chiave a forcella da 9/16"

1. Sollevare il peso superiore ed estrarlo dal blocchetto pesi; inserire il perno del peso nel secondo peso e nel sesto foro, a partire dall'alto, dell'asta del peso.



2. Allentare il dado autobloccante che fissa la puleggia alla staffa presente nella parte superiore della torre.

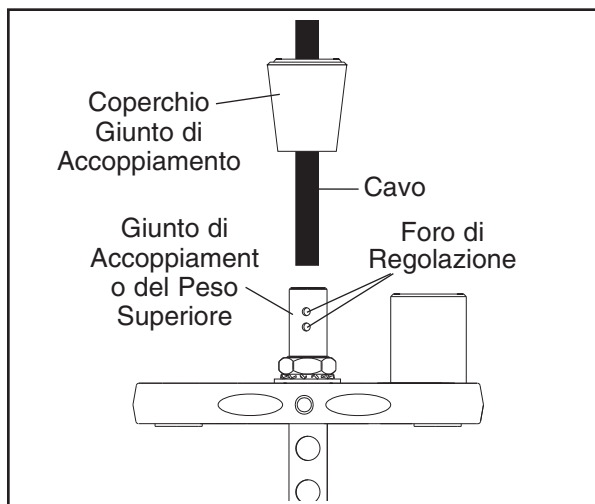


3. Spostare la puleggia nella sede adeguata della staffa. Se il cavo deve avere più gioco, spostare la puleggia in basso. Se il cavo deve avere meno gioco, spostare la puleggia in alto.
4. Verificare che la protezione del cavo sia orientata correttamente (consultare PROTEZIONI CAVO a sinistra) e serrare nuovamente il dado autobloccante fissando la puleggia alla staffa.
5. Sollevare il peso superiore e rimuovere il perno del peso. Abbassare il peso superiore sul secondo peso.
6. Procedere alla regolazione.
7. Eseguire lentamente una ripetizione con carico leggero e fare accertare da una seconda persona che il cavo non sia fuoriuscito dalla puleggia o sfreggi contro una protezione cavo.

Regolazione Peso Superiore

Attrezzi necessari: chiave esagonale da 5/32"

1. Se è necessario accorciare il cavo di 3/4 in. (2 cm) o più, seguire le istruzioni contenute nei punti 1 e 2 a pagina 8 e poi passare alla 2a fase descritta a margine.
2. Sollevare il coperchio del giunto di accoppiamento presente sul peso superiore. Allentare ma non togliere le due viti senza testa da entrambe i lati



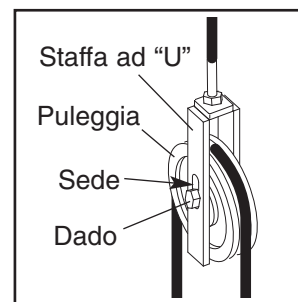
del giunto di accoppiamento.

3. Tirare fuori il cavo dal giunto di accoppiamento. Determinare il numero di cavi che devono essere accorciati e tagliarli dalla parte finale. **Il cavo deve avere una lunghezza sufficiente da poter essere bloccato dalle viti senza testa senza dover sollevare il peso superiore.**
4. Tagliare il cavo alla lunghezza desiderata e togliere 1 in. (2,5 cm) di guaina dalla parte finale del cavo.
5. Inserire il cavo sguainato nel giunto di accoppiamento del peso superiore finché tutte e quattro le viti senza testa saranno strette al cavo. Serrare ogni vite senza testa in modo alternato di 1/4 di giro, finché si attestano sugli 85 in.lb. (9,6 Newton-metri).
6. Abbassare il coperchio del giunto di accoppiamento sopra quello del peso superiore.
7. Eseguire lentamente una ripetizione con carico leggero e fare accertare da una seconda persona che il cavo non sia fuoriuscito dalla puleggia o sfreggi contro una protezione cavo.

Regolazione Puleggia

Attrezzi necessari: chiave a forcella o a stella da 9/16", chiave esagonale da 5/16"

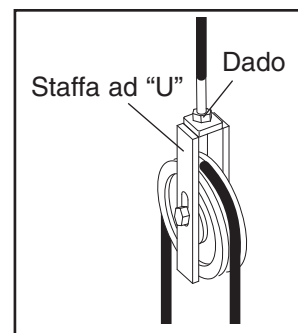
1. Allentare il dado che blocca la puleggia nella staffa ad "U".
2. Per aumentare la tensione, inserire la puleggia verso l'alto nella sede. Per diminuire la tensione, inserire la puleggia verso il basso.
3. Serrare il bullone che blocca la puleggia.
4. Eseguire lentamente una ripetizione con carico leggero e fare accertare da una seconda persona che il cavo non sia fuoriuscito dalla puleggia o sfreggi contro una protezione cavo.



Regolazione Cavo

Strumenti necessari: chiave a forcella o a stella da 9/16",

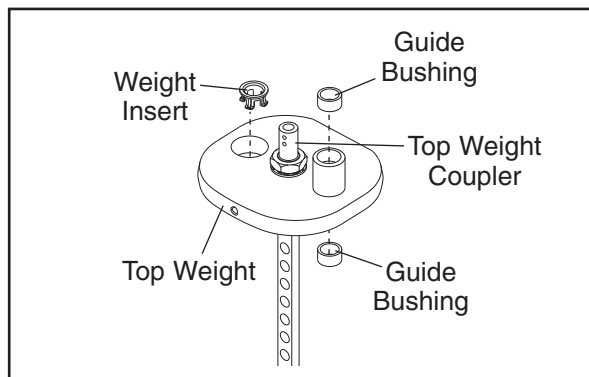
1. Allentare il dado all'estremità del cavo sulla staffa ad "U".
2. Girare l'estremità filettata del cavo per regolare il gioco del cavo. Se il cavo deve avere più gioco, girare l'estremità del cavo in senso antiorario e sfilarlo dalla staffa ad "U". Se il cavo deve avere meno gioco, girare l'estremità del cavo in senso orario e infilarlo nella staffa ad "U".
3. Riserrare il bullone all'estremità del cavo sulla staffa ad "U".
4. Eseguire lentamente una ripetizione con carico leggero e fare accertare da una seconda persona che il cavo non sia fuoriuscito dalla puleggia o sfreggi contro una protezione cavo.



MANUTENZIONE DEL BLOCCHETTO PESI

La manutenzione del blocchetto pesi implica la sostituzione delle due boccole guida e l'inserimento del peso superiore. Per ordine queste parti, consultare il capitolo **COME RIVOLGERSI AL SERVIZIO ASSISTENZA CLIENTI** sulla retrocopertina del presente manuale.

1. Rimuovere i dadi ad aletta che si trovano sotto il cappuccio della torre e rimuovere il cappuccio dalla torre.
2. Togliere i dadi e le rondelle dell'asta guida dalla parte superiore di ogni asta guida.
3. Sollevare il coperchio del giunto di accoppiamento e allentare le quattro viti senza testa—quest'operazione allenterà il cavo.
4. Sollevare le aste di guida dalla parte superiore della torre.
5. Rimuovere il dado, il dado rondella a stella e il dado rondella dalla parte superiore dell'asta del peso. Sollevare e ruotare il peso superiore e rimuoverlo dall'apertura frontale della torre.
6. Usare una pinza per togliere le due boccole guida e l'inserimento del peso dal peso superiore.
7. Reggere una delle nuove boccole guida parallela a



uno dei fori del peso superiore, collocare un pezzo di legno come protezione sulla parte superiore della boccia guida e battere leggermente sulla boccia guida finché si allinea con la superficie. **Inserire l'altra boccia guida e l'inserto peso nello stesso modo.**

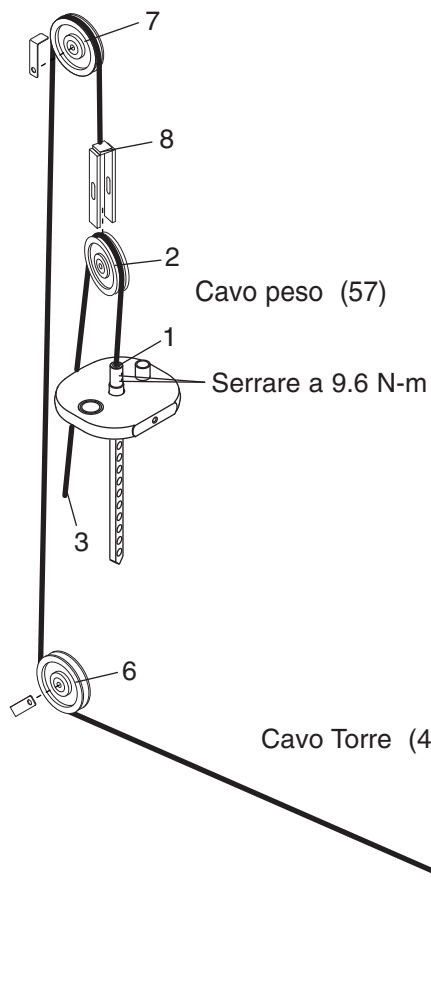
8. Sostituire il peso superiore. Successivamente, serrare il dado, il dado rondella a stella e il dado rondella sull'asta peso.

9. Riposizionare il cavo al giunto di accoppiamento del peso superiore. Riserrare le quattro viti senza testa nei fori filettati. Serrare le viti in eguale misura finché toccano il cavo. Successivamente, serrare ogni vite in modo alternato di 1/4 di giro, finché si attestano sugli 85 in.lb. (9,6 Newton-metri).
10. Pulire e lubrificare le aste guida utilizzando un panno morbido inumidito di olio con viscosità 10W-40 or 10W-30. Applicare solamente un sottile strato su tutta la lunghezza. **Non utilizzare lubrificanti a base di TEFLON® o Silicone.**
11. Reinscrivere le aste guida utilizzando parte superiore della torre e direttamente nel blocchetto peso. Nota: Se il blocchetto peso si è spostato, usare la barra corta per riallineare i fori nei dischi del peso. Reggere i dischi del peso mentre si inseriscono le aste guida.
12. Rifissare le aste guida sulla parte superiore del telaio con due dadi e due rondelle.

AVVERTENZA: Non introdurre forzatamente le aste guida nei pesi; questa operazione danneggerà le boccole e gli inserti peso.

13. Inserire il perno del contrappeso nel contrappeso superiore. Eseguire lentamente una ripetizione, sollevando il peso superiore il più possibile. Riportare lentamente la maniglia alla posizione di riposo. Se il contrappeso superiore si blocca, allentare una delle viti dell'asta guida. Eseguire lentamente un'altra ripetizione. Riserrare il bullone dell'asta guida. Controllare ancora una volta l'intero percorso e regolare nuovamente le viti guida se necessario.
14. Eseguire lentamente una ripetizione con carico leggero e fare accertare da una seconda persona che il cavo non sia fuoriuscito dalla puleggia o sfreggi contro una protezione cavo.
15. Sostituire il cappuccio della torre e riserrare i dadi ad aletta sui bulloni.

DIAGRAMMA TRAIETTORIA CAVO



Il diagramma cavo sottostante mostra il corretto percorso dei cavo. Servirsi del diagramma per verificare che il cavo e le protezioni cavo siano state montate correttamente. Se il cavo non sono stati posizionati correttamente, la macchina per il potenziamento funzionerà in modo scorretto e potrebbe danneggiarsi. I numeri mostrano il percorso corretto di ogni cavo. **Verificare che le protezioni dei cavo non tocchino o pieghino il cavo.**

LISTA DEI PEZZI—Modello N° GZFI8093.5

R1206A

N°. del Disegno	Qtà.	Descrizione	N°. del Disegno	Qtà.	Descrizione
1	1	Base	51	9	Rondella in Nailon 3/8"
2	1	Braccio Destro	52	4	Vite Senza Testa Grande
3	1	Braccio Sinistro	53	1	Bullone Senza Nailon da 3/8" x 6 1/2"
4	2	Guida Peso			
5	1	Torrer	54	5	Vite senza Nailon da 3/8" x 1"
6	1	Pannello Lungo	55	3	Perno da 3/8" x 2"
7	1	Pannello Corto	56	2	Dado a Aletta
8	1	Asta Pesì	57	1	Cavo Peso
9	2	Telaio Imbottitura Gamba	58	4	Vite a Testa Fresa senza Tassello da 3/8" x 1"
10	2	Asta Perno Corto			
11	1	Perno Cilindrico Medio	59	1	Coperchio Giunto di Accoppiamento
12	1	Asta Perno Lungo			
13	1	Dado del peso	60	3	Brugola da 3/8 x 1 1/4"
14	1	Rondella a Stella	61	2	Vite senza Testa da 1/4" x 3/8"
15	1	Maniglia Destra	62	2	Bullone a Testa Bombata da 1/4" x 1"
16	1	Maniglia Sinistra			
17	2	Impugnatura Nera	63	1	Ghiera Corta
18	1	Telaio Selettore	64	2	Bullone Esagonale da 3/8" x 1 1/4"
19	1	Sostegno Selettore	65	2	Perno da 3/8" x 2 3/4"
20	1	Staffa Puleggia	66	4	Bullone Asta Guida
21	1	Placchetta puleggia	67	2	Boccola Guida 1/2" x 1 1/4"
22	1	Camma Grande	68	1	Perno 3/8" x 2 1/4"
23	1	Camma Piccola	69	1	Maniglia Selettore
24	1	Braccio Puleggia	70	2	Boccola Guida
25	1	Rondella dell'Asta	71	2	Brugola 1/2" x 1 3/4"
26	29	Boccola Guida	72	2	Controdado da 1/2"
27	14	Peso	73	1	Peso Superiore
28	2	Respingente Pesì	74	2	Frame Foot
29	1	Telaio Pannello Lungo	75	4	Piedini della Bas
30	1	Telaio Pannello Corto	76	1	Sostegno di Ancoraggio
31	1	Coperchio	77	1	Perno Pesì
32	1	Cappuccio Torre	78	2	Struttura Piedini
33	14	Vite a Testa Bombata 3/8" x 1/2"	79	2	Dado a Filetto Fino 1/2"
34	12	Cuscinetto Perno	80	2	Molla
35	6	Anello a Scatto	81	4	Rondella 1/2"
36	2	Respingente Grande	82	4	Rondella 5/16"
37	7	Puleggia	83	8	Rivetto
38	6	Protezione Cavo	84	4	Rondella Guida
39	1	Schienale	85	2	Rondella Ondulata
40	1	Seduta	86	2	Rondella in acciaio 1"
41	1	Impugnatura Gialla	87	4	Perno 3/8" x 1 3/4"
42	2	Ghiera	88	1	Perno 3/8" x 1"
43	1	Biella	89	6	Dado Nylon 3/8"
44	1	1" Spaziatore	90	1	Vite Senza Testa a Filetto Fino da 3/8" x 1 1/4"
45	2	Boccola			
46	1	Cavo Torre	91	1	Bullone a Testa Bombata 3/8" x 1 1/2"
47	7	Rondella in Nailon 1"			
48	2	Rifinitura	92	8	Vite da #8 x 1/2"
49	1	Backrest Bracket	93	4	Respingente Piccolo
50	1	Perno del Braccio	94	2	Dado a Filetto Fino da 3/8"

N°.	del		N°.	del	
Disegno	Qtà.	Descrizione	Disegno	Qtà.	Descrizione
95	6	Rondella dentata	102	1	Pannello di Accesso del Telaio
96	1	Perno Filettato	103	6	Vite 1/4" x 3/4"
97	1	Cappuccio Giallo	104	6	Dado a Gabbia 1/4"
98	1	Anello Giallo	105	2	Cappuccio Nero
99	12	Vite Piccolo Senza Testa	106	2	Anello Nero
100	1	Telaio Piastra	107	1	Copri Schienale
101	1	Pannello di Accesso	#	1	Manuale d'Istruzioni

Nota: « # » indica una parte priva di illustrazione. Le specifiche sono soggette a modifiche senza previo avviso. Se si necessita di pezzi di ricambio o qualora ci fossero pezzi mancanti o danneggiati, vedere COME RIVOLGERSI AL SERVIZIO ASSISTENZA CLIENTI a copertina retro di questo manuale.

DISEGNO ESPLOSO—Modello N° GZFI8093.5

R1206A

