

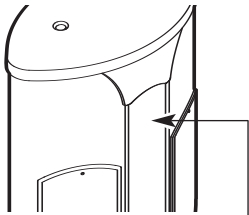
# FREEMOTION<sup>®</sup> E P I C<sup>™</sup> CALF EXTENSION

## BEDIENUNGS- ANLEITUNG

Modell-Nr. GZFI8136.2

Serien-Nr. \_\_\_\_\_

Tragen Sie für spätere Referenz  
hier die Serien-Nummer ein.



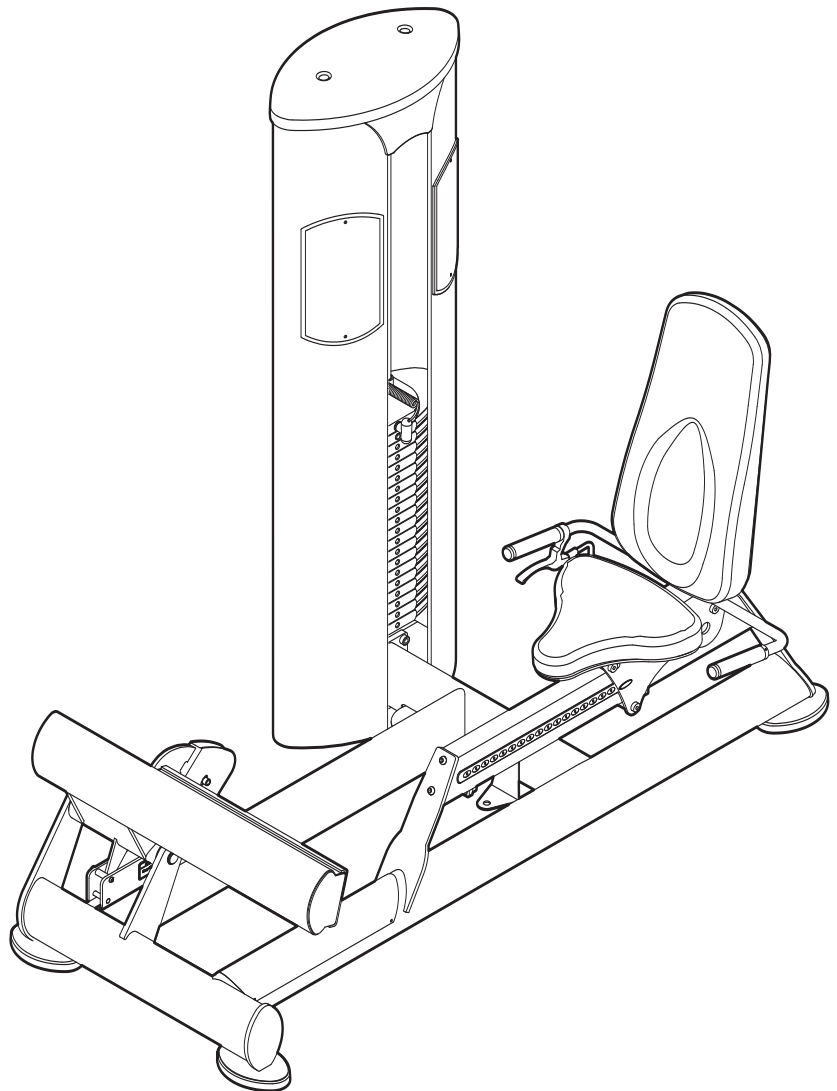
Aufkleber mit Serien-Nr.  
(auf der Innenseite der turm)

## FRAGEN?

Für FreeMotion Fitness steht  
die vollkommene Kundenzu-  
friedenheit an erster Stelle.  
Falls Sie Fragen haben, bezie-  
hen Sie sich auf den Abschnitt  
**SICH MIT DEM KUNDEN-  
DIENST IN VERBINDUNG SET-  
ZEN** auf der Rückseite dieser  
Bedienungsanleitung.

## VORSICHT

Lesen Sie bitte aufmerksam alle  
Hinweise und Anleitungen,  
bevor Sie dieses Gerät in  
Betrieb nehmen. Heben Sie  
diese Anleitung für eventuellen  
späteren Gebrauch auf.



Unsere Website:

[www.freemotionfitness.com](http://www.freemotionfitness.com)

---

# INHALTSVERZEICHNIS

WICHTIGE VORSICHTSMASSNAHMEN .....	3
WARNUNGSaufkleber ANBRINGEN .....	4
BEVOR SIE ANFANGEN .....	5
EINSTELLUNG .....	6
WARTUNG UND FEHLERSUCHE .....	7
KABELDIAGRAMM .....	11
TEILELISTE .....	13
DETAILZEICHNUNG .....	14
SICH MIT DEM KUNDENDIENST IN VERBINDUNG SETZEN .....	Rückseite

# WICHTIGE VORSICHTSMASSNAHMEN

**⚠️ WARNUNG:** Um eine gefährliche Verletzung zu vermeiden, lesen Sie bitte alle wichtigen Vorsorgemaßnahmen und Anleitungen in dieser Bedienungsanleitung und alle Warnungen, die auf dem Kraftstation angebracht wurden, bevor Sie es benutzen. FreeMotion Fitness übernimmt keine Verantwortung für persönliche Verletzungen oder Sachschäden, die durch Verwendung des Produktes oder am Produkt entstanden sind.

1. Bevor Sie mit diesem oder irgendeinem anderen Trainingsprogramm beginnen, konsultieren Sie bitte zunächst Ihren Arzt. Dies ist besonders wichtig für alle Personen, die über 35 Jahre alt sind oder gesundheitliche Probleme haben bzw. hatten.
2. Benutzen Sie die Kraftstation nur den Anweisungen in der Betriebsanleitung entsprechend.
3. Die Kraftstation soll im Haus aufbewahrt werden. Halten Sie sie fern von Feuchtigkeit und Staub. Bewahren Sie die Kraftstation niemals in einer Garage oder auf einer überdachten Terrasse oder in der Nähe von Wasser auf.
4. Die Kraftstation muss auf ebenem Untergrund stehen. Schützen Sie den Boden unter der Kraftstation mithilfe einer Abdeckung.
5. Der Besitzer trägt die Verantwortung sicherzustellen, dass um die Kraftstation herum ausreichend Platz für alle Trainingsübungen vorhanden ist. Bei Platzmangel sollte die Kraftstation nicht aufgestellt werden.
6. Wenn vorgeschrieben oder wannimmer möglich sollte man für maximale Stabilität die Kraftstation mit der Verankerungsklammer am Boden befestigen.
7. Der Besitzer trägt die Verantwortung sicherzustellen, dass alle Benutzer der Kraftstation über sämtliche Vorsichtsmaßnahmen ausreichend informiert sind, alle Warnungs- und Vorsichtsaufkleber gelesen und verstanden haben und wissen, wie die Kraftstation richtig benutzt wird.
8. Halten Sie Kinder unter 12 Jahren und Haustiere von der Kraftstation fern.
9. Die Kraftstation ist für Benutzer mit einem Gewicht bis maximal 159 kg geeignet.
10. Tragen Sie zu Ihrer eigenen Sicherheit während des Trainings stets Sportschuhe.
11. Halten Sie Hände und Füße von beweglichen Teilen fern. Wenn die Kraftstation benutzt wird, lehnen Sie sich nicht dagegen und legen Sie sich nicht Ihre Hände darauf.
12. Alle Benutzer der Kraftstation sollten angewiesen werden, Verletzungen an der Kraftstation oder Unregelmäßigkeiten im Betrieb sofort dem Personal der entsprechenden Einrichtung mitzuteilen.
13. Achten Sie darauf, dass der Gewichtsschlüssel immer komplett in einem der Gewichte steckt.
14. Überprüfen Sie vor jedem Gebrauch der Kraftstation alle Kabel, Kabelverbindungen und Rollen. Achten Sie darauf, dass alle Teile richtig festgezogen sind. Ersetzen Sie verschlissene Teile umgehend.
15. Achten Sie darauf, dass sich das Kabel immer auf den Rollen befindet. Wenn sich das Kabel während des Trainings verdreht, halten Sie sofort an und achten Sie darauf, dass es sich auf den Rollen befindet und dass weder Kabel noch Rollen in irgendeiner Form behindert werden. Ersetzen Sie mindestens alle zwei Jahre alle Kabel.
16. Sollten Sie während des Trainings Schmerzen oder Schwindel empfinden, brechen Sie das Training bitte sofort ab und machen Sie Abkühlübungen.

# WARNUNGS-AUFKLEBER ANBRINGEN

Die Warnungsaufkleber wurden gemäß der unteren Abbildung an der Kraftstation angebracht. **Sollte ein Aufkleber fehlen oder unlesbar sein, folgen Sie den Anweisungen unter SICH MIT DEM KUNDEN-DIENST IN VERBINDUNG SETZEN auf der Rückseite der Bedienungsanleitung, um einen kostenlosen Ersatz anzufordern. Bringen Sie den Aufkleber an der vorgesehenen Stelle an.**  
Anmerkung: Die Aufkleber sind womöglich nicht in wahrer Größe abgebildet.

**! WARNUNG**

- Unterziehen Sie sich einer medizinischen Untersuchung bevor Sie ein Trainingsprogramm beginnen.
- Inspeziere Sie das Gerät, bevor Sie es in Betrieb nehmen. Verwenden Sie das Gerät nicht, sollte es auf irgendeine Weise beschädigt oder nicht betriebsfähig erscheinen.
- Körper und Kleidung von allen beweglichen Teilen fernhalten!
- Achten Sie darauf, dass der Gewichtsstift völlig eingeschoben ist.
- Stecken Sie den Gewichtsstift NIE so ein, dass die Gewichte in angehobenem Zustand verbleiben. Verwenden Sie das Gerät auf KEINEN Fall, sollten Sie es in einem solchen Zustand anfinden.
- **INSPIZIEREN** Sie alle Kabel, Riemen und deren Verbindungen. Verwenden Sie sie nicht, sollten irgendwelche Teile abgenutzt oder beschädigt sein.
- Verwenden Sie zur Erhöhung des Widerstands weder Hanteln noch anderweitige Hilfsmittel, die vom Hersteller nicht speziell für diesen Zweck bestimmt sind.
- Halten Sie Kinder vom Gerät fern. Die Benutzung des Gerätes von Jugendlichen muss von einem erfahrenen Erwachsenen übersehen werden.
- Dieses Produkt soll nur unter Aufsicht qualifizierter Personen verwendet werden.
- Aufkleber nicht entfernen, ERSETZEN SIE IHN BEI BESCHÄDIGUNG.

GZ70030

**Aufkleber 1**  
GZ7003

**! VORSICHT!**



Der Gewichtsstift muss ganz in die Gewichtplatte eingeschoben werden.

GZ7026G

**Aufkleber 2**  
GZ7026

**! VORSICHT!**

**HALTEN SIE SICH VON BEWEGLICHEN TEILEN FERN! NICHTBEFOLGEN DIESER WARNUNG KANN PERSONENSCHÄDEN VON SICH TRAGEN.**

GZ7005G

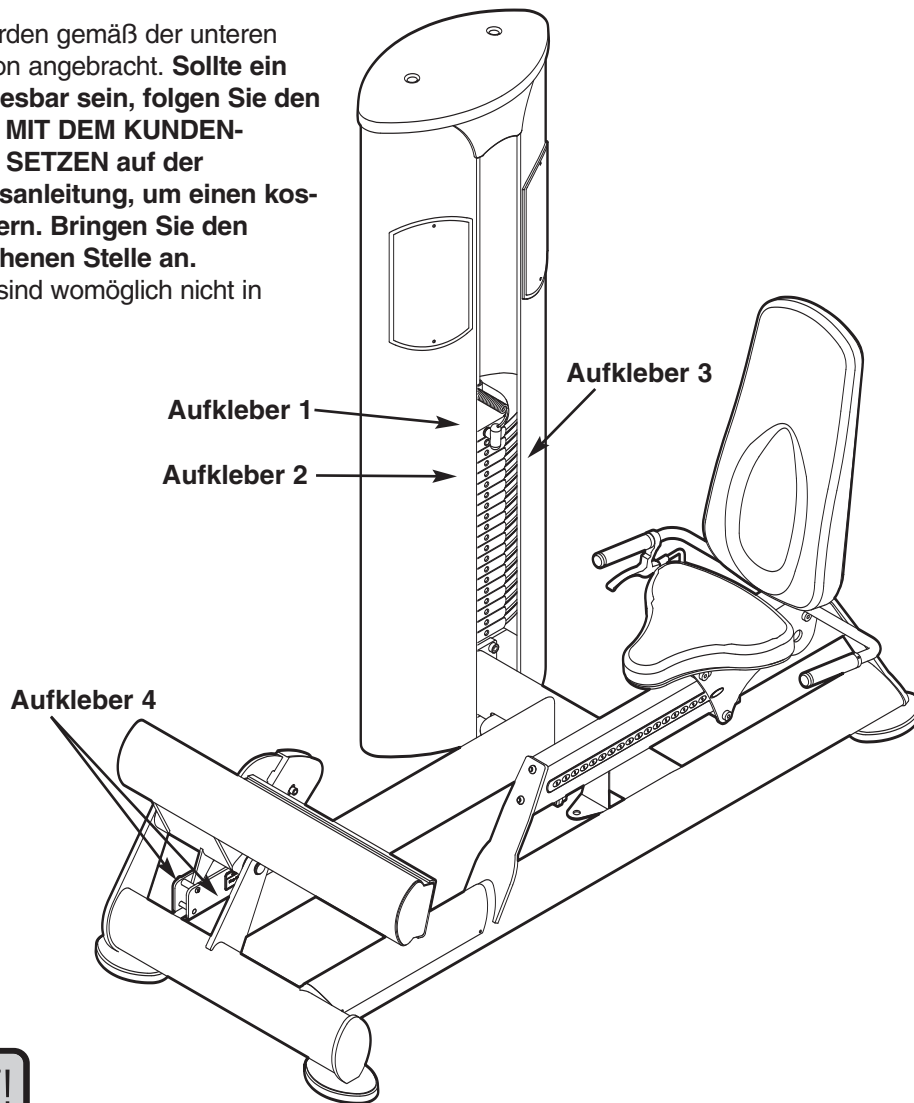
**Aufkleber 3**  
GZ7005

**! VORSICHT!**

Freihalten

GZ7274G

**Aufkleber 4**  
208842



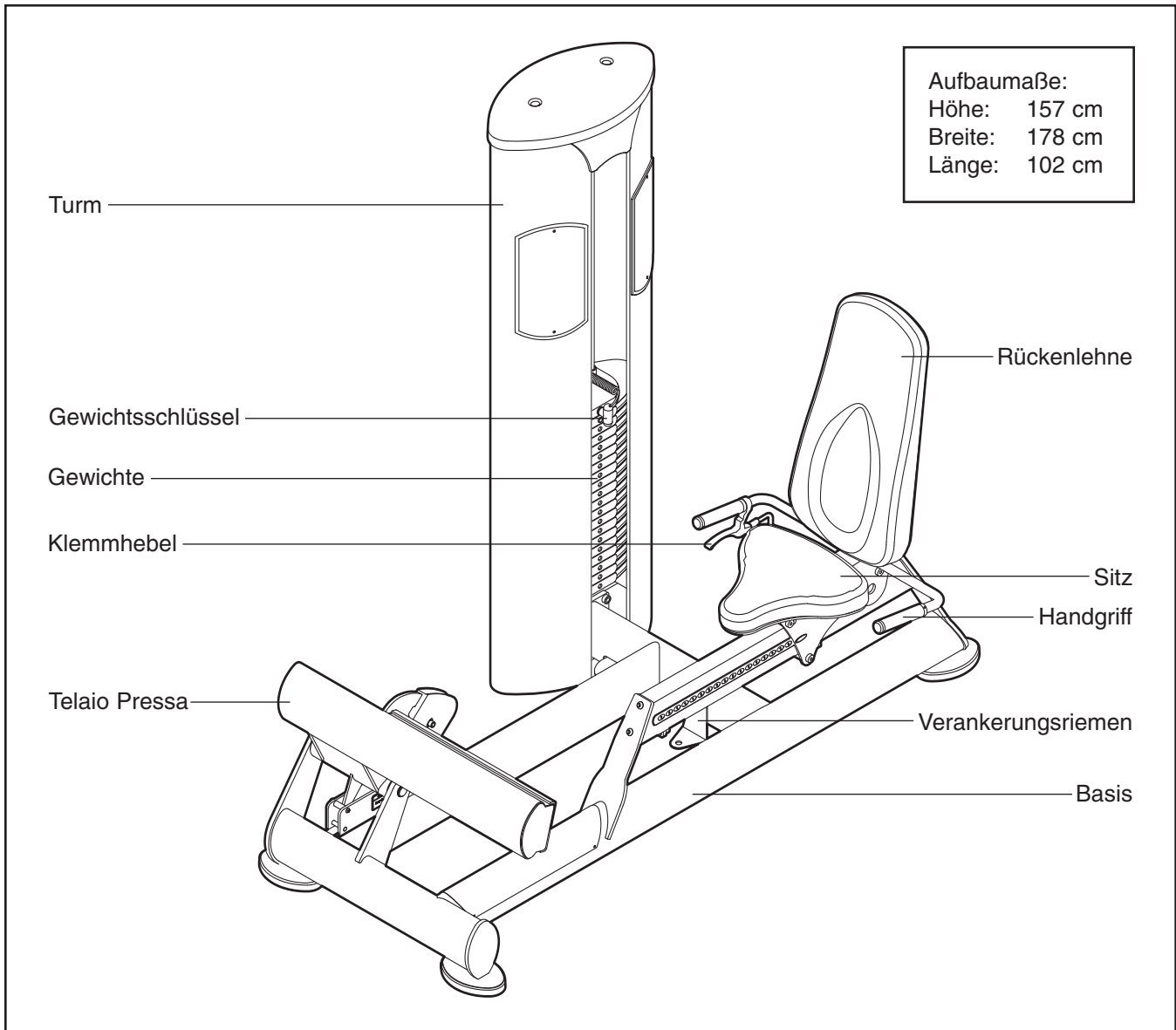
# BEVOR SIE ANFANGEN

Vielen Dank, dass Sie sich für die FREEMOTION® EPIC CALF EXTENSION Kraftstation entschieden haben. Das modische und ergonomische Design und die allerneuesten Merkmale dieser Kraftstation verbessern das traditionelle Krafttraining. Die neuartigen Besonderheiten und die Qualitätsbauweise stellen Ihren Club mit einem verlässlichen Produkt aus. Und die fortgeschrittenen Lösungen zur Isolation einzelner Muskelgruppen machen diese CALF EXTENSION Kraftstation für Ihre Club-Mitglieder zu einem Schlüsselgerät im Erreichen ihrer Ziele.

**Lesen Sie diese Bedienungsanleitung vor Inbetriebnahme des Kraftstation zu Ihrer eigenen Sicherheit sorgfältig.** Wenn Sie noch Fragen haben,

nachdem Sie diese Bedienungsanleitung gelesen haben, folgen Sie bitte den Schritten unter **SICH MIT DEM KUNDENDIENST IN VERBINDUNG SETZEN** auf Rückseite dieser Bedienungsanleitung. Damit wir Ihnen schnell weiterhelfen können, halten Sie bitte die Modell-Nummer und die Serien-Nummer des Geräts bereit. Die Modellnummer und die Stelle, wo der Aufkleber mit der Seriennummer angebracht ist, finden Sie auf der Vorderseite der Bedienungsanleitung.

Bevor Sie nun weiterlesen, werfen Sie bitte zunächst einen Blick auf die unten stehende Zeichnung und machen Sie sich mit den gekennzeichneten Einzelteilen vertraut.

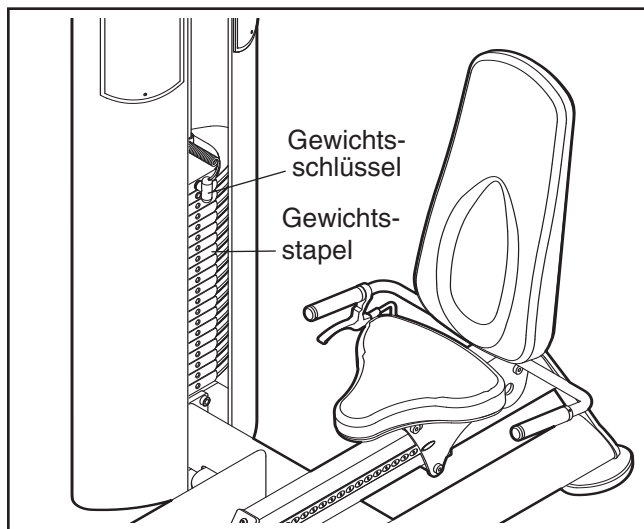


# EINSTELLUNG

Dieser Abschnitt erklärt die Einstellung der Kraftstation. Stellen Sie vor jeder Benutzung der Kraftstation sicher, dass alle Teile richtig festgezogen sind. Ersetzen Sie verschlissene Teile umgehend.

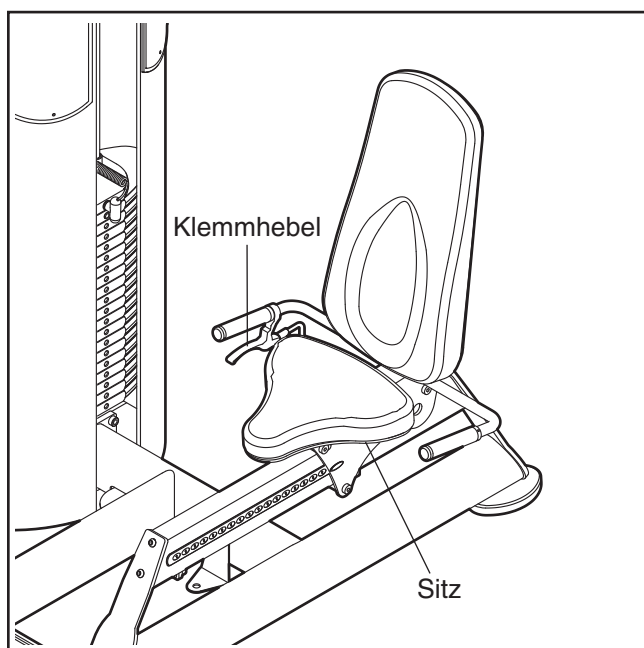
## EINSTELLUNG DES WIDERSTANDS

Um den Widerstand für Ihr Training einzustellen, stecken Sie den Gewichtsschlüssel in das gewünschte Gewicht. Achten Sie darauf, dass der Gewichtsschlüssel komplett im Gewichtsstapel steckt.



## EINSTELLEN DES SITZES

Drücken Sie den Klemmhebel zusammen, um den Klemmstift (nicht abgebildet) freizugeben. Schieben Sie dann den Sitz in die gewünschte Position. Lassen Sie nun den Klemmhebel los, um den Klemmstift einrasten zu lassen.



# WARTUNG UND FEHLERSUCHE

Zur Leistungsoptimierung Ihrer Kraftstation und zur Reduzierung der Chance einer Verletzung des Benutzers soll man regelmäßige Wartungsarbeiten durchführen. Fitness-Personal muss im Durchführen von den in diesem Abschnitt beschriebenen Wartungen ausgebildet sein. Das Personal muss jeden Unfall aufzeichnen und melden. Um die Garantie der Kraftstation aufrecht zu erhalten, darf man nur FREEMOTION EPIC-Teile zur Reparatur oder zum Ersatz gebrauchen. Sollten Sie irgendwelche Fragen oder Anliegen haben, melden Sie sich bei uns. Kontaktadressen finden Sie auf der Rückseite dieser Bedienungsanleitung unter SICH MIT DEM KUNDENDIENST IN VERBINDUNG SETZEN.

## TÄGLICHE WARTUNG

### Polsterung und Rahmen—Allgemeine Reinigung

1. Reinigen Sie die Kraftstation mit einem weichen Tuch, das in eine Lösung aus warmem Wasser und milder Seife bestehend eingetaucht wurde. Wenn notwendig kann man die Reinigungslösung mit einer weichen Bürste verwenden.
2. Um das Reinigungsmittel zu entfernen, verwenden Sie als nächstes ein weiches Tuch, das nur in sauberes Wasser eingetaucht wurde. Trocknen Sie hinterher alles gründlich.

### Polsterung—Schwierige Flecken

1. Verwenden Sie eine Spray-Flasche und spritzen Sie eine nicht-kratzende Reinigungsflüssigkeit wie z.B. FORMULA 409® oder SIMPLE GREEN® auf den Fleck. Reiben Sie die Flüssigkeit leicht in die befleckte Polsterung ein und lassen Sie das Reinigungsmittel einige Minuten lang einwirken.
2. Entfernen Sie das Reinigungsmittel mit einem weichen Tuch, das nur in sauberes Wasser eingetaucht wurde. Trocknen Sie hinterher alles gründlich.
3. Wenn notwendig, kann man diesen Schritt mit einer weichen Bürste wiederholen.

### Zusätzliche Methode für Schwierige Flecken

1. Reiben Sie die befleckte Polsterung leicht mit einem weichen Tuch, welches in Reinigungsalkohol getaucht wurde.
2. Entfernen Sie den Reinigungsalkohol mit einem weichen Tuch, das nur in sauberes Wasser eingetaucht wurde. Trocknen Sie hinterher alles gründlich.

**VORSICHT:** Um ein Reinigungsprodukt auszuprobieren, soll man es erst an einer unauffälligen Stelle verwenden, um sicherzugehen, dass das Material nicht beschädigt wird. Folgen Sie immer den Anleitungen und Sicherheitsvorsichtsmaßnahmen des Herstellers jedes Reinigungsproduktes. FreeMotion Fitness und seine Vertreter übernehmen keinerlei Haftung für irgendwelche Schäden oder Verletzungen, die von der Benutzung oder der falschen Anwendung eines Reinigungsproduktes herrühren. **Wichtig:** Benutzen Sie keinesfalls kratzende Reinigungsmittel, welche die Oberfläche des Krafttrainers zerkratzen könnten. Starke Reinigungsmittel und Schleifmittel können die Aufkleber beschädigen;

seien Sie um die Aufkleber herum besonders vorsichtig. Benutzen Sie keinesfalls Lösungsmittel wie Verdüner, Kerosin, Benzin oder ähnliche Flüssigkeiten.

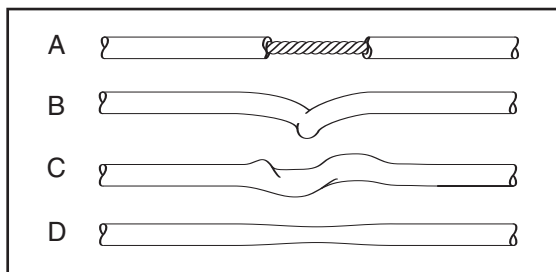
## WÖCHENTLICHE WARTUNG

### Metallteile

Überprüfen Sie alle Muttern und Bolzen und ziehen Sie sie, wenn nötig, nach. **Wichtig:** Alle FREEMOTION EPIC-Polster sind mit dichtem Sperrholz versteift, sodass man die Polsterung mit T-Muttern an der Kraftstation anschrauben kann. Da die T-Muttern am Sperrholz befestigt sind, können sie nicht demselben Drehmoment widerstehen, wie andere Muttern und Bolzen. Seien Sie daher beim Anschrauben der Bolzen an einer Polsterung vorsichtig und hören Sie auf anzuziehen, wenn der Bolzen fest sitzt und sich nicht mehr locker anfühlt. Ansonsten kann man das Polster später nicht mehr abschrauben.

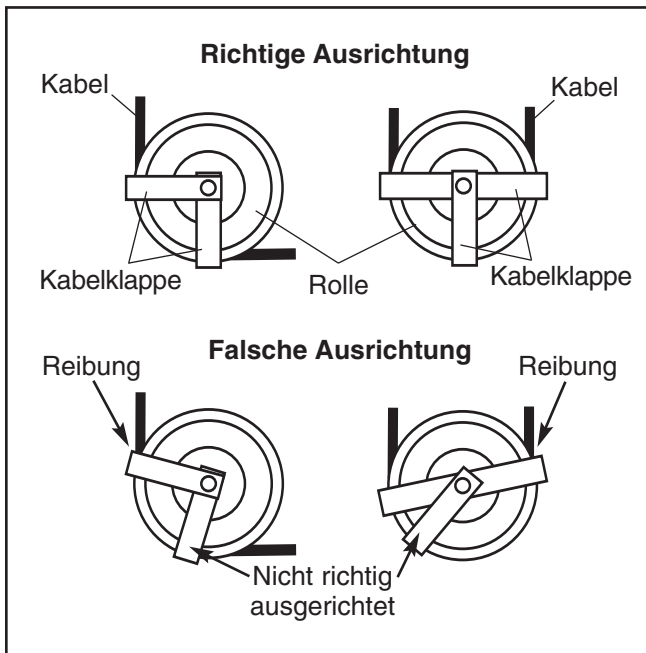
### Kabel

1. Überprüfen Sie jedes Kabel auf die richtige Spannung (siehe KABELINSTELLUNG auf Seite 8).
2. Überprüfen Sie die ganze Länge jedes Kabels, indem Sie eine Wiederholung einer Übung am Kraftstation ausführen und überprüfen Sie das Kabel, das man von außen sehen kann und auch das Kabel innerhalb des Turms. Lassen Sie Ihre Finger am Kabel entlanggleiten, wobei Sie besonders auf Kurven und Ansatzpunkte achten sollten. Die folgenden Zustände deuten möglicherweise auf ein abgenutztes Kabel hin, das man ersetzen sollte:
  - A. ein eingerissener oder gespaltener Kabelmantel, der das Kabel freilegt
  - B. ein geknicktes oder sehr verbogenes Kabel
  - C. ein verdrehter Kabelmantel
  - D. ein in die Länge gezogener Kabelmantel, der an manchen Stellen zu dünn erscheint



## Kabelklappe

Überprüfen Sie die Kabelklappe, um sicherzugehen, dass sie nicht an den Kabeln reiben und dass sie die Kabel innerhalb der Rillen der Rollen führen. Sollte eine Kabelklappe nicht richtig angepasst sein, lockern Sie den Bolzen etwas, stellen Sie die Kabelklappe korrekt ein und ziehen Sie den Bolzen wieder fest.



## MONATLICHE WARTUNG

### Griffe

Überprüfen Sie die Griffe und ersetzen Sie sie, wenn notwendig.

## SCHMIEREN DER FÜHRUNGSSTANGE

Reinigen und schmieren Sie gleichzeitig die Führungsstangen, indem Sie mit einem weichen Tuch, das Leichtöl (10W-40 oder 10W-30) enthält, an der ganzen Länge der Stange entlangfahren. Geben Sie nur einen dünnen Film Öl auf die Führungsstange.

**Verwenden Sie keinesfalls TEFLON® oder Schmiermittel, die auf Silikon basieren.**

## KABELEINSTELLUNG

Um ein richtiges Funktionieren der Kraftstation zu garantieren, müssen die Kabel richtig straffgezogen sein. Um die Straffheit der Kabel zu überprüfen, schieben Sie den Gewichtsschlüssel durch die oberste Gewichtplatte. Heben Sie als nächstes das oberste Gewicht langsam hoch und lassen Sie es dann wieder langsam hinunter, indem Sie eine Wiederholung einer Übung ausführen. Am Ende dieser Ausführung sollte das oberste Gewicht gerade auf dem Nächst Gewicht aufliegen.

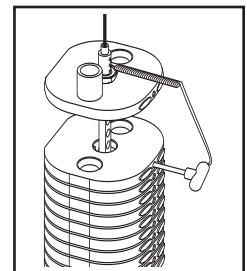
Wenn die Kabel zu straff gespannt sind, dann liegt das oberste Gewicht nicht auf dem Nächst Gewicht auf und es wird schwierig sein, den Gewichtsschlüssel in die Gewichtsplatten einzuschieben. Wenn die Kabel zu schlaff sind, dann hebt sich das oberste Gewicht nicht sofort vom zweiten Gewicht hoch, wenn man eine Wiederholung beginnt. Im Idealfall bewegt sich der Griff/das Kabel nicht mehr als 1,5 cm von der Ausgangsposition, bevor das oberste Gewicht hochgehoben wird.

Wenn die Kabel zu straff oder zu schlaff sind, stellen Sie die Spannung ein, indem Sie den nachfolgenden Schritten folgen.

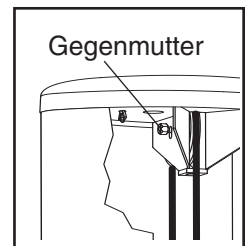
## Einstellen der Turm-Rolle

Notwendiges Werkzeug: 5/16" Innen Sechskantschlüssel, 9/16" Gabelschlüssel

1. Heben Sie das oberste Gewicht vom Gewichtstapel herunter und schieben Sie den Gewichtsschlüssel durch das Nächst Gewicht und durch das sechste Loch von oben an der Führungsstange.



2. Lockern Sie die Gegenmutter, welche die Rolle an der Klammer oben am Turm festhält.

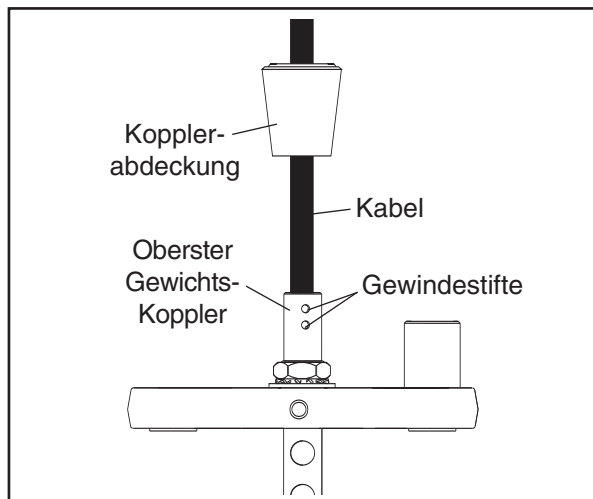


3. Geben Sie die Rolle an die gewünschte Stelle der Klammer. Wenn man ein schlafferes Kabel braucht, gibt man die Rolle etwas mehr nach unten. Braucht man ein gestraffteres Kabel, gibt man die Rolle etwas mehr nach oben.
4. Achten Sie darauf, dass die Kabelklappe richtig ausgerichtet ist (siehe KABELKLAPPE [at the left](#)) und ziehen Sie die Gegenmutter, die die Rolle an der Klammer festhält, wieder fest.
5. Heben Sie das oberste Gewicht hoch und entfernen Sie den Gewichtsschlüssel. Lassen Sie das oberste Gewicht auf das Nächst Gewicht herunter.
6. Verfeinern Sie, wenn notwendig, die Einstellung.
7. Führen Sie langsam eine Wiederholung aus, wobei nur ein leichtes Gewicht hochgehoben werden soll. Eine zweite Person soll dabei überprüfen, ob das Kabel aus der Rille der Rolle herausrutscht oder ob es an einer Kabelklappe reibt.

## Einstellen des oberen Gewichts

Notwendiges Werkzeug: 5/32" Sechskantschlüssel

1. Wenn man das Kabel um mindestens 2 cm verkürzen muss, folgen Sie den Anweisungen in Stufen 1 und 2 auf Seite 8; gehen Sie erst dann zu Schritt 2 unten.
2. Heben Sie die Kopplerabdeckung vom obersten Gewichtskoppler hoch. Lockern Sie die zwei Gewindestifte, die sich auf beiden Seiten des Gewichtskopplers befinden, aber entfernen Sie sie nicht.

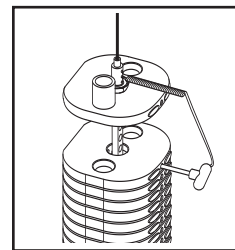


3. Ziehen Sie das Kabel aus dem oberen Gewichtskoppler heraus. Bestimmen Sie, um wieviel das Kabel gekürzt werden muss und schneiden Sie diese Länge ab. **Das Kabel muss lang genug bleiben, dass die Gewindestifte eingeschraubt werden können, ohne das oberste Gewicht hoch zu heben.**
4. Schneiden Sie das Kabel auf die gewünschte Länge zu und schneiden Sie einen 2,5 cm langen Streifen vom Vinylmantel am Ende des Kabels ab.
5. Schieben Sie das Kabel durch den obersten Gewichtskoppler bis man alle vier Gewindestifte am Kabel festziehen kann. Ziehen Sie die vier Gewindestifte nacheinander je um eine 1/4 Umdrehung an bis alle auf 17 Newton-Meter (150 Zoll/Pfund) eingestellt sind.
6. Lassen Sie die Kopplerabdeckung wieder auf den obersten Gewichtskoppler herunter.
7. Führen Sie langsam eine Wiederholung aus, wobei nur ein leichtes Gewicht hochgehoben werden soll. Eine zweite Person soll dabei überprüfen, ob das Kabel aus der Rille der Rolle herausrutscht oder ob es an einer Kabelklappe reibt.

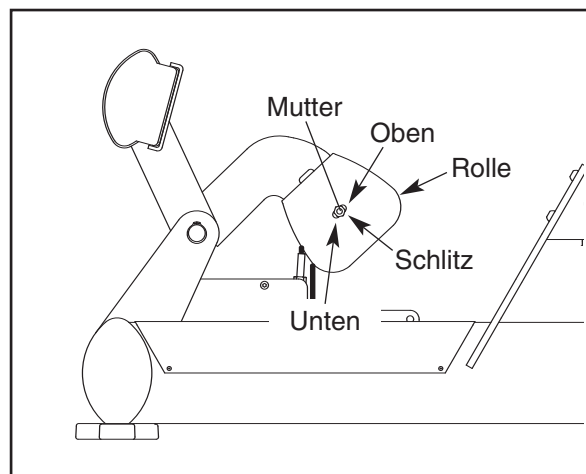
## Rolleneinstellung am Druckrahmen

Notwendiges Werkzeug: verstellbarer Schraubenschlüssel

1. Heben Sie das oberste Gewicht vom Gewichtestapel hoch und schieben Sie den Gewichtsstift durch das Nächste Gewicht und durch das sechste Loch von oben am Gewichtestab.



2. Lösen Sie die angezeigte Mutter, entfernen Sie sie jedoch nicht.



3. Um das Kabel zu straffen, geben Sie die Rolle (nicht abgebildet) zum oberen Ende des angezeigten Schlitzes.

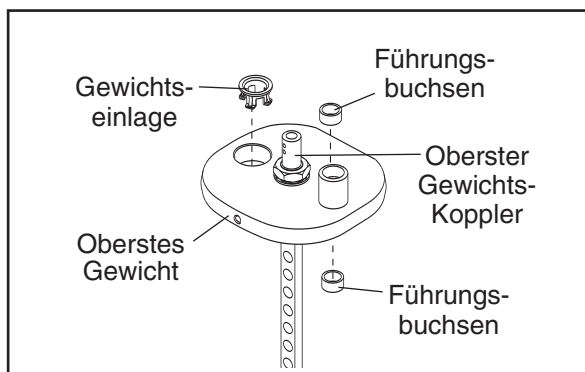
Um das Kabel lockerer einzustellen, geben Sie die Rolle (nicht abgebildet) zum unteren Ende des angezeigten Schlitzes.

4. Ziehen Sie die Mutter nun wieder fest.
5. Heben Sie das oberste Gewicht hoch und entfernen Sie den Gewichtsstift. Lassen Sie das oberste Gewicht auf dem Nächsten Gewicht aufliegen.
6. Stellen Sie nochmals nach, wenn notwendig.
7. Führen Sie langsam eine Wiederholung aus, indem Sie eine leichte Last verwenden und lassen Sie dabei eine zweite Person die Kabelführung überprüfen, um sicherzugehen, dass kein Kabel von den Rollen abrutscht oder am Kabelklappe reibt.

## INSTANDHALTUNG DES GEWICHTESTAPELS

Instandhaltung des Gewichtestapels besteht daraus, dass man die zwei Führungsbuchsen und die Gewichtseinlage des oberen Gewichts ersetzt. Diese Teile kann man bestellen. Beziehen Sie sich auf den Abschnitt SICH MIT DEM KUNDENDIENST IN VERBINDUNG SETZEN auf der Rückseite dieser Bedienungsanleitung.

1. Entfernen Sie die Flügelmutter unterhalb der Turmkappe und entfernen Sie die Turmkappe vom Turm.
2. Entfernen Sie alle Muttern und Unterlegscheiben vom oberen Ende der Führungsstangen.
3. Heben Sie die Kopplerabdeckung hoch und lockern Sie die vier Gewindestifte—dadurch wird das Kabel entlastet.
4. Heben Sie die Führungsstangen aus dem Oberteil des Turms heraus.
5. Entfernen Sie die Stangenmutter, die sternförmige Stangenunterlegscheibe und die Stangenunterlegscheibe vom oberen Teil der Gewichtsstange. Heben Sie das oberste Gewicht hoch, drehen Sie es und entfernen Sie es durch das vordere Loch am Turm.
6. Mit einem Hieb können Sie die zwei vorhandenen Führungsbuchsen und die Gewichtseinlage aus dem obersten Gewicht entfernen.



7. Halten Sie eine der neuen Führungsbuchsen gegen eines der Löcher im obersten Gewicht. Legen Sie ein Stück Holz zur Schonung auf die Buchse und klopfen Sie leicht darauf, bis die Buchse glatt mit der Oberfläche des Gewichts übereinstimmt.  
**Wiederholen Sie diesen Vorgang für die andere Gewichtsbuchse und für die Gewichtseinlage.**
8. Ersetzen Sie das oberste Gewicht. Ziehen Sie dann die Stangenmutter, die sternförmige Stangenunterlegscheibe und die Stangenunterlegscheibe an der Gewichtsstange fest.

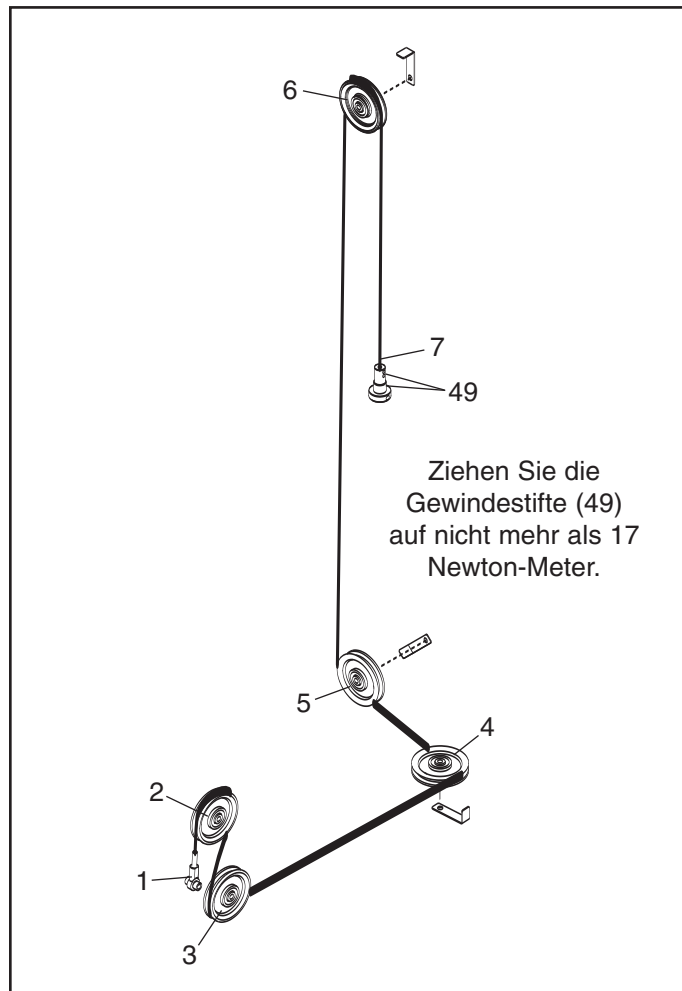
9. Befestigen Sie das Kabel wieder am obersten Gewichtskoppler. Befestigen Sie die vier Gewindestifte wieder an den Gewindebohrungen. Ziehen Sie die Gewindestifte gleich weit an, bis sie das Kabel berühren. Zu dem Zeitpunkt soll man die Schrauben abwechselnd jeweils um eine 1/4-Drehung anziehen, bis alle auf 17 Newton-Meter eingestellt sind (150 Zoll/Pfund).
10. Reinigen und schmieren Sie gleichzeitig die Führungsstangen, indem Sie mit einem weichen Tuch, das Leichtöl (10W-40 oder 10W-30) enthält, an der ganzen Länge der Stange entlangfahren. Geben Sie nur einen dünnen Film Öl auf die Führungsstange. **Verwenden Sie keinesfalls TEFLON® oder Schmiermittel, die auf Silikon basieren.**
11. Schieben Sie die Führungsstangen wieder von oben durch den Turm und durch den Gewichtestapel. Anmerkung: Sollte der Gewichtestapel inzwischen etwas verrückt worden sein, stimmen Sie die Löcher in den Gewichtsplatten mit einer kurzen Stange wieder aufeinander ab. Halten Sie die Gewichtsplatten fest während Sie die Führungsstangen wieder einführen.

**! WARNUNG:** Verwenden Sie niemals zu viel Kraft beim Auflegen der Gewichte auf die Führungsstangen. Wenn man sie aufzwängt, werden die Buchsen und die Gewichtseinlagen beschädigt.

12. Befestigen Sie die Führungsstangen wieder oben am Rahmen mit zwei Führungsstangenmutter und -unterlegscheiben.
13. Schieben Sie den Gewichtsschlüssel durch das oberste Gewicht. Führen Sie langsam eine Wiederholung aus, wobei Sie das oberste Gewicht so weit wie möglich anheben. Geben Sie den Griff langsam wieder in die Ausgangsposition. Sollte das oberste Gewicht stecken bleiben, lockern Sie eine der Führungsstangenschrauben. Führen Sie nochmals langsam eine weitere Wiederholung aus. Ziehen Sie die Führungsstangenmutter wieder fest. Überprüfen Sie diesen Hub noch einmal und stellen Sie die Führungsstangenschrauben ein, wenn notwendig.
14. Führen Sie langsam eine Wiederholung aus, wobei nur ein leichtes Gewicht hochgehoben werden soll. Eine zweite Person soll dabei überprüfen, ob das Kabel aus der Rille der Rolle herausrutscht oder ob es an einer Schutzvorrichtung reibt.
15. Geben Sie die Turmkappe wieder auf den Turm und ziehen Sie die Flügelmutter an den Bolzen fest.

# KABELDIAGRAMM

Das Kabeldiagramm rechts zeigt die richtige Kabelführung. Stellen Sie anhand des Diagramms sicher, dass das Kabel und die Kabelschutzvorrichtungen richtig montiert sind. Wenn man die Kabel nicht richtig verlegt hat, dann funktioniert die Kraftstation nicht richtig und kann dadurch beschädigt werden. Die Zahlen geben die richtige Verlegung jedes Kabels an. **Stellen Sie sicher, dass die Kabelschutzvorrichtungen das Kabel nicht berühren oder behindern.**



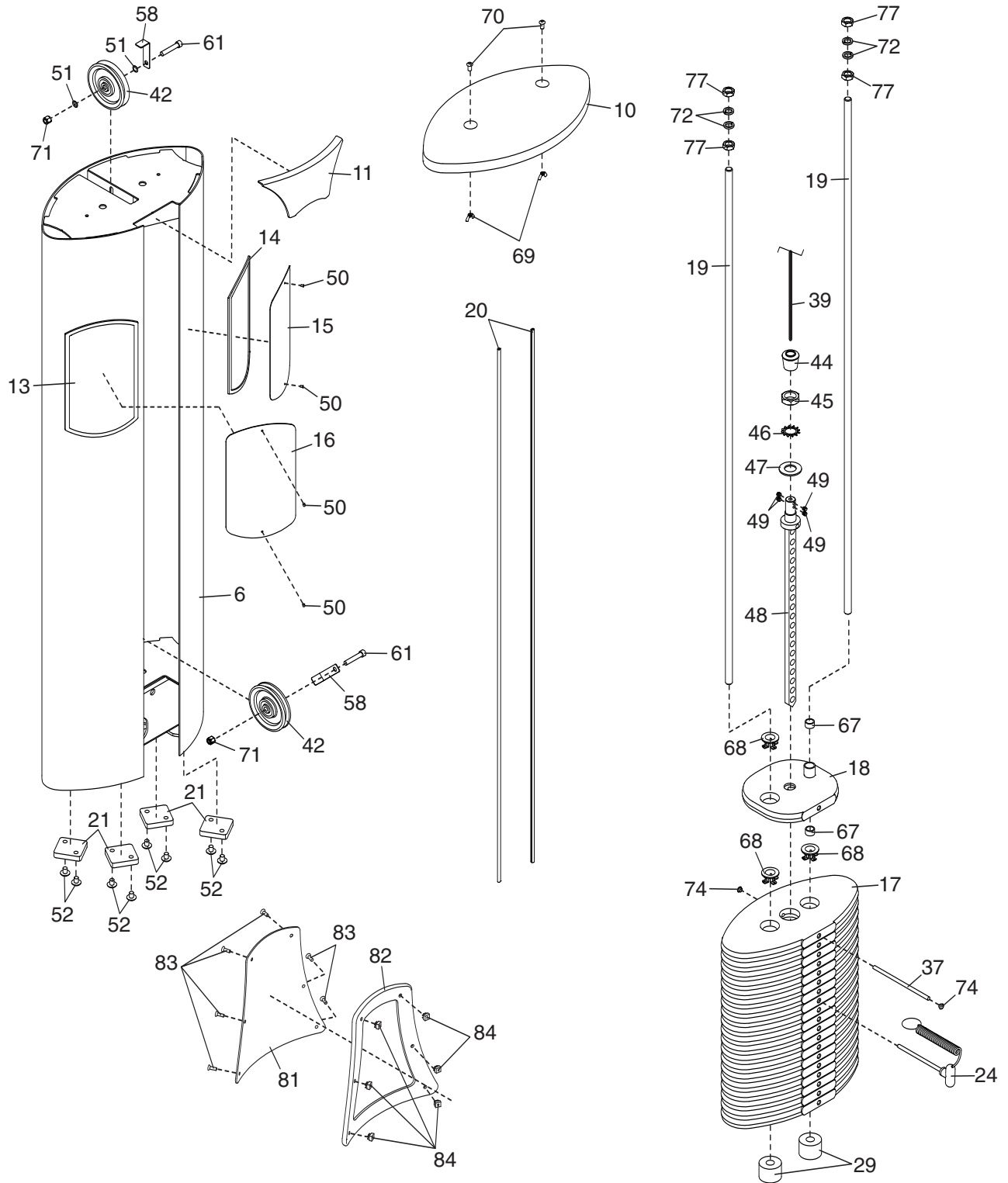
---

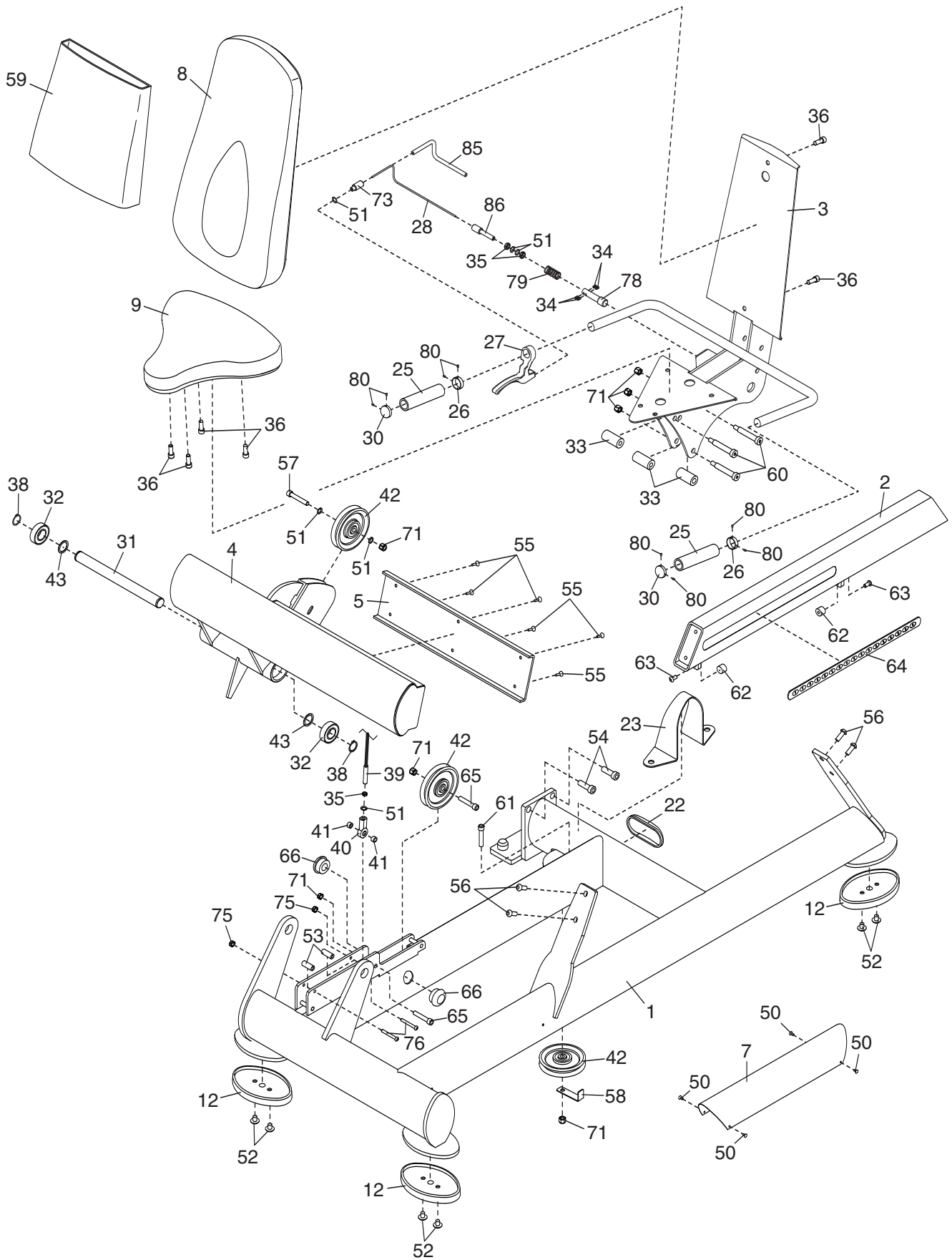
# ANMERKUNGEN

Wenn Sie Ersatzteile brauchen, oder falls irgendwelche Teile fehlen oder beschädigt sind, folgen Sie bitte den Schritten unter SICH MIT DEM KUNDENDIENST IN VERBINDUNG SETZEN auf Rückseite dieser Bedienungsanleitung.

Bestell-			Bestell-		
Nr.	Anzahl	Beschreibung	Nr.	Anzahl	Beschreibung
1	1	Basis	45	1	1" Mutter
2	1	Sitzrahmen	46	1	Große Zahnscheibe
3	1	Rückenlehnenrahmen	47	1	Große Scheibe
4	1	Druck-Rahmen	48	1	Gewichtrohr
5	1	Fußplatte	49	4	5/16" Gewindestift
6	1	Turm	50	8	Niete
7	1	Basisabdeckung	51	8	3/8" Gezahnte Scheibe
8	1	Rückenlehne	52	14	3/8" x 1/2" Linsenschraube
9	1	Sitz	53	2	Hülse-Stöpsel
10	1	Turmkappe	54	2	1/2" x 1 1/4" Schraube
11	1	Abdeckung	55	6	1/2" x 3/4" Senkschraube
12	3	Basisfuß	56	4	3/8" x 1" Schraube
13	1	Langer Schilderrahmen	57	1	3/8" x 1 3/4" Schraube
14	1	Kurzer Schilderrahmen	58	3	Kableklammer
15	1	Kurze Tafel	59	1	Rückenlehneabdeckung
16	1	Lange Tafel	60	3	1/2" x 2 1/2" Schraube
17	19	20-Pfund-Gewicht	61	3	3/8" x 2" Schraube
18	1	Oberstes Gewicht	62	2	Stoßdämpfer
19	2	Gewichtsführung	63	2	5/16" x 5/8" Schraube
20	2	Leiste	64	1	Positionsanzeiger
21	4	Turmfuß	65	2	3/8" x 2 1/4" Schraube
22	1	Basiskappe	66	2	1 1/4" runde Innenkappe
23	1	Verankerungsriemen	67	2	Führungsbuchse
24	1	Gewichtsschlüssel	68	39	Gewichtseinlage
25	2	Schaumstoffgriff	69	2	Flügelmutter
26	2	Handreifen	70	2	1/4" x 1" Linsenschraube
27	1	Handstange	71	9	3/8" Mutter
28	1	Handschaumstoffgriff	72	4	5/8" Sicherungsscheibe
29	2	Stoßdämpfer	73	1	Kabelende mit kurzem Gewinde
30	2	Griff-Endkappe	74	2	1/2" Runde Innenkappe
31	1	Achse Druck-Rahmen	75	2	1/4" Mutter
32	2	Lager	76	2	1/4" x 2" Schraube
33	3	Nylon-abstandhalter	77	4	5/8" Mutter
34	4	1/4" Gewindestift	78	1	Klemmstift
35	3	3/8" Mutter mit Feingewinde	79	1	Hinterer Sattelabstandhalter
36	6	1" Boulon ohne Nylon	80	8	Kleines Gewindestift
37	1	Gewichthalterung	81	1	Platte am hinteren Zugang
38	2	Klemmring	82	1	Platte am Zugängen Rahmen
39	1	Kabel	83	6	1/4" x 3/4" Schraube
40	1	Kabelende	84	6	1/4" Käfigmutter
41	2	Kabelbuchse	85	1	Gelber Griff-Endkappe
42	5	Rolle	86	1	Kabelende mit langem Gewinde
43	2	1" Nylon-Scheibe	*	-	Bedienungsanleitung
44	1	Koppler-abdeckung			

Anmerkung: Änderungen vorbehalten. Auf der Rückseite dieser Bedienungsanleitung finden Sie Informationen zur Ersatzteilbestellung. \*Diese Teile sind nicht abgebildet.





---

# SICH MIT DEM KUNDENDIENST IN VERBINDUNG SETZEN

Wenn Sie noch Fragen haben, nachdem Sie diese Bedienungsanleitung gelesen haben, oder falls Sie Hilfe brauchen, setzen Sie sich bitte mit unserem Kundendienst bei der unten angeführten Adresse oder Telefonnummer in Verbindung. Bitte halten Sie die folgenden Informationen bereit:

- die MODELL-NUMMER des Produktes (GZFI8136.2)
- den NAMEN des Produktes (FREEMOTION EPIC CALF EXTENSION Kraftstation)
- die SERIEN-NUMMER des Produktes (Sie finden diese auf der ersten Seite dieser Bedienungsanleitung)

Wenn Sie Ersatzteile bestellen, geben Sie bitte die BESTELL-NUMMER und die BESCHREIBUNG des Teiles/der Teile an (siehe TEILELISTE und DETAILZEICHNUNG auf den Seite 13-15).

