

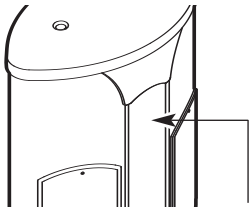
# FREEMOTION<sup>®</sup> E P I C<sup>™</sup> CALF EXTENSION

## MANUALE D'ISTRUZIONI

N° del Modello GZFI8136.2

N° di Serie \_\_\_\_\_

Scrivere il numero di serie nello spazio soprastante per referenza futura.



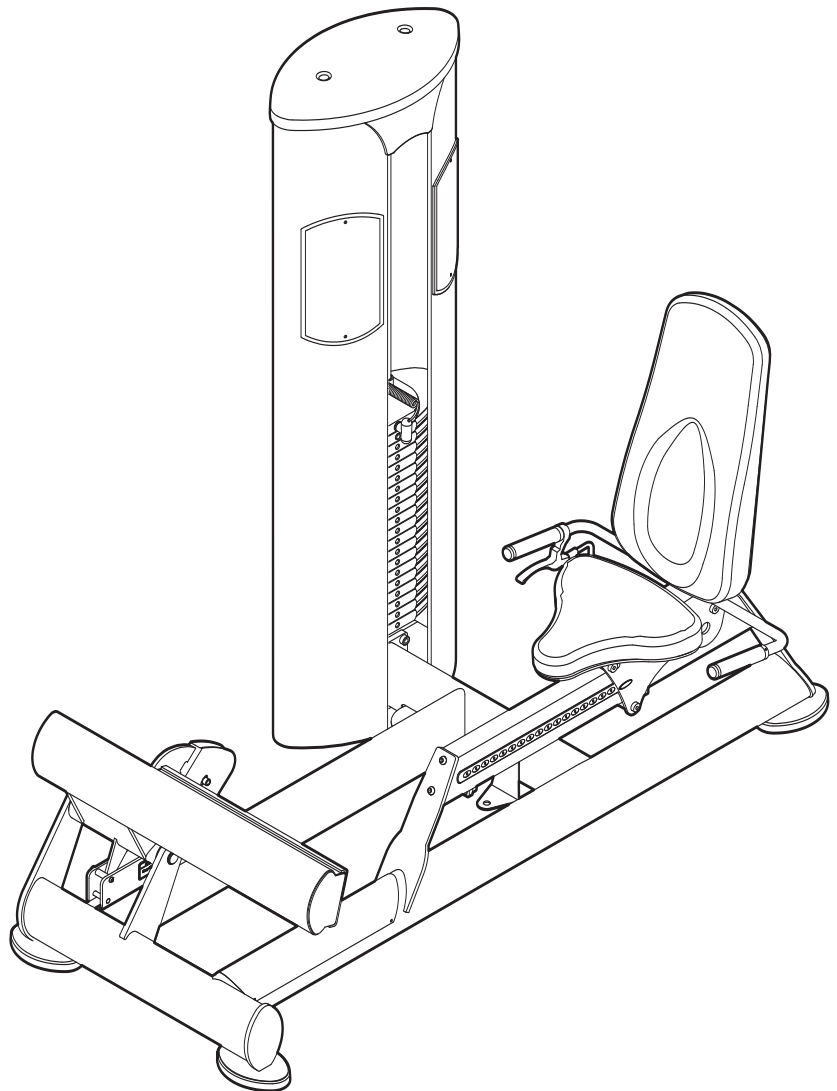
Etichetta del Numero di Serie  
(all'interno del torre)

## DOMANDE?

En FreeMotion Fitness, ci siamo imposti di provvedere alla completa soddisfazione del cliente. Se avete domande, vedere **CONTATTARE IL SERVIZIO ASSISTENZA CLIENTI** a copertina retro di questo manuale.

## ATTENZIONE

Leggere tutte le istruzioni e precauzioni elencate in questo manuale prima di utilizzare questa attrezzatura. Conservare il manuale per future referenze.



Nostro website

[www.freemotionfitness.com](http://www.freemotionfitness.com)

---

# INDICE

PRECAUZIONI IMPORTANTI .....	3
POSIZIONE DELLE ETICHETTE DI AVVERTENZA .....	4
PRIMA DI INIZIARE .....	5
REGOLAZIONI .....	6
MANUTENZIONE E LOCALIZZAZIONE GUASTI .....	7
DIAGRAMMA CAVO .....	11
ELENCO PEZZI .....	13
DISEGNO ESPLOSO .....	14
CONTATTARE IL SERVIZIO ASSISTENZA CLIENTI .....	Copertina Retro

# PRECAUZIONI IMPORTANTI

**⚠ AVVERTENZA:** per ridurre il rischio di incidenti gravi, leggere tutte le precauzioni e le istruzioni importanti contenute nel presente manuale nonché tutte le avvertenze riportate sull'attrezzatura per il potenziamento prima di iniziare a utilizzarlo. FreeMotion Fitness non si assume alcuna responsabilità in caso di lesioni personali o danni causati o dovuti all'utilizzo dell'attrezzo.

1. Consultare un medico prima di iniziare qualsiasi programma di esercizio fisico. Questo è raccomandabile soprattutto per le persone oltre i 35 anni di età o persone con problemi fisici preesistenti.
2. Utilizzare l'attrezzatura per il potenziamento solo come descritto nel presente manuale.
3. Tenere l'attrezzatura per il potenziamento all'interno, lontano da polvere e umidità. Non posizionare l'attrezzatura per il potenziamento in garage, in una veranda coperta o vicino all'acqua.
4. Utilizzare l'attrezzatura per il potenziamento solo su una superficie regolare. Coprire il pavimento sottostante l'attrezzatura per il potenziamento per proteggerlo.
5. È a carico del cliente assicurarsi che ci sia spazio sufficiente attorno all'attrezzatura per il potenziamento per eseguire l'esercizio desiderato. Utilizzata l'attrezzatura per il potenziamento solo in una zona sgombra.
6. Utilizzare il sostegno di ancoraggio per dare massima stabilità; fissare l'attrezzatura per il potenziamento al pavimento dove richiesto o quando possibile.
7. È a carico del cliente assicurarsi che tutti gli utenti dell'attrezzatura per il potenziamento conoscano tutte le precauzioni, abbiano letto e compreso tutte le etichette riportanti le avvertenze e sappiano come utilizzare correttamente l'attrezzatura per il potenziamento.
8. Tenere sempre fuori dalla portata dell'attrezzatura per il potenziamento i bambini inferiori ai 12 anni e gli animali.
9. L'attrezzatura per il potenziamento è stata progettata per sostenere un peso massimo di 159 kg.
10. Indossare sempre le scarpe da ginnastica per proteggere il piede quando ci si sta allenando.
11. Tenere i piedi e le mani lontano da parti in movimento. Non appoggiare le mani sull'attrezzatura per il potenziamento quando è in funzione.
12. Tutti coloro che utilizzano l'attrezzatura per il potenziamento dovranno comunicare immediatamente qualsiasi incidente o anomalia dell'attrezzatura al personale della palestra.
13. Assicurarsi che il perno del peso sia completamente inserito in una delle piastre del peso.
14. Controllare tutti i cavi, le connessioni dei cavi e le pulegge prima di usare l'attrezzatura per il potenziamento. Assicurarsi che tutti i pezzi siano correttamente fissati. Sostituire tutti i pezzi usurati immediatamente.
15. Assicurarsi che il cavo rimanga sempre sulle pulegge. Se il cavo si avvolge mentre ci si sta allenando fermarsi immediatamente e assicurarsi che il cavo scorra sulle pulegge e che nulla intralci il cavo o le pulegge. Sostituire tutti i cavi almeno ogni due anni.
16. In caso di giramenti di testa o dolori di qualsiasi tipo durante l'allenamento; fermarsi immediatamente e incominciare il raffreddamento.

# POSIZIONE DELLE ETICHETTE DI AVVERTENZA

Le etichette raffigurate qui sotto sono state applicate sulla attrezzatura per il potenziamento nelle posizioni indicate. **Se manca un'etichetta o è illeggibile, consultare CONTATTARE IL SERVIZIO ASSISTENZA CLIENTI** presente sul retrocopertina del presente manuale, per **ordinare gratuitamente un'etichetta sostitutiva. Applicare l'etichetta nella posizione mostrata.** Nota: Gli adesivi potrebbero non essere mostrati nelle misure effettive.

**⚠ AVVERTENZA**

- Prima di iniziare un programma di esercizi effettuare opportune analisi mediche.
- Controllare la macchina prima dell'uso. Non utilizzare qualora la macchina appaia danneggiata o non funzionante.
- Mantenere il corpo e gli indumenti lontano dalle parti in movimento.
- Accertare che il perno pesi sia completamente inserito.
- **NON** bloccare mai la pila di pesi in posizione elevata. **NON** usare la macchina in queste condizioni.
- **CONTROLLARE** tutti i cavi, le fascette e le relative connessioni. Non utilizzare se uno dei componenti è usurato o danneggiato.
- Non utilizzare i manubri o altri mezzi per incrementare gradualmente la resistenza dei pesi diversi da quelli forniti dal fabbricante.
- Non consentire l'uso della macchina ai bambini. L'uso della macchina da parte di adolescenti dovrà essere supervisionato da un adulto preparato.
- Queste apparecchiature dovranno essere utilizzate esclusivamente sotto la supervisione di personale qualificato.
- Non rimuovere questo adesivo. **SOSTITUIRE SE DANNEGGIATO.**

GZ7003IT

**Etichetta 1**  
GZ7003

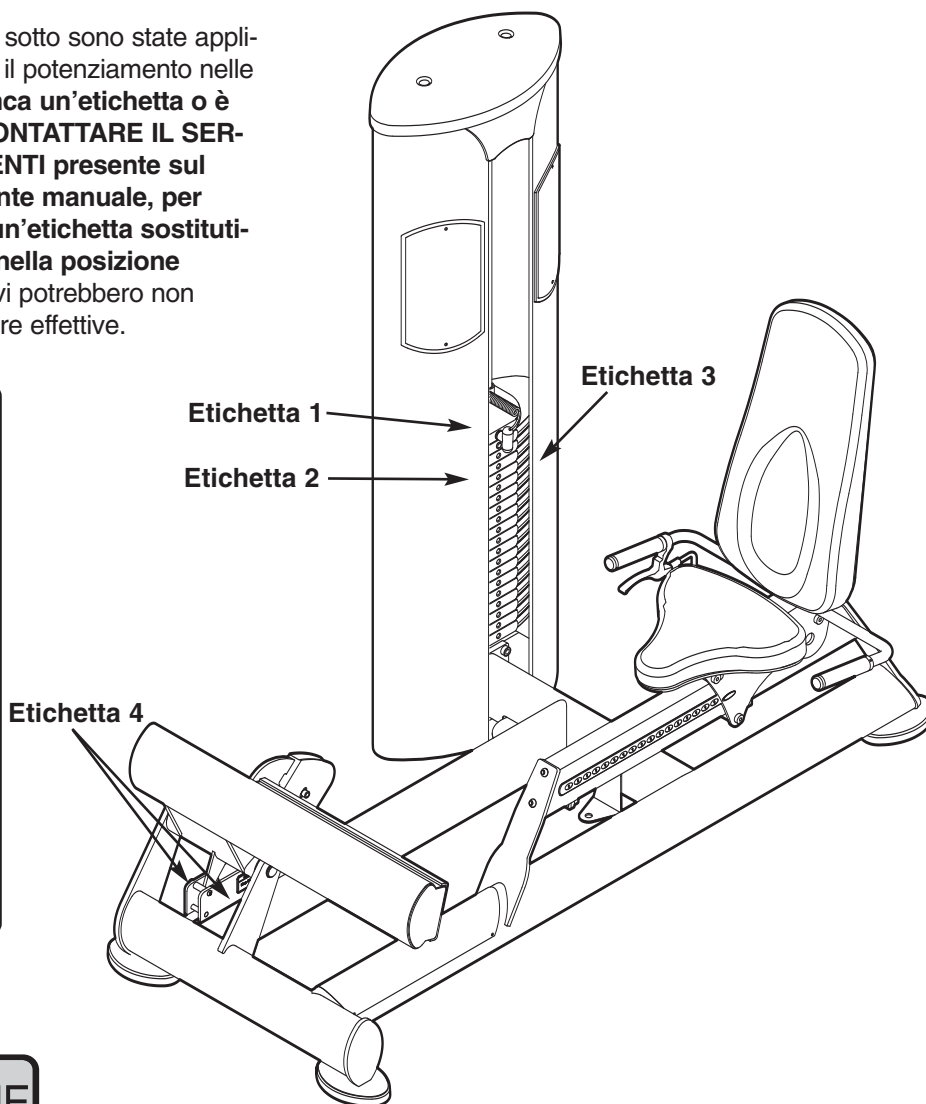
**⚠ ATTENZIONE**



Il perno selettore pesi dovrà essere completamente inserito nella piastra peso.

GZ7026IT

**Etichetta 2**  
GZ7026



**⚠ ATTENZIONE**

MANTENERSI LONTANI DALLE PARTI IN MOVIMENTO. IN CASO CONTRARIO SI POTRÀ INCORRERE IN LESIONI PERSONALI.

GZ7005IT

**Etichetta 3**  
GZ7005

**⚠ ATTENZIONE**

Mantenersi a Distanza

GZ7274IT

**Etichetta 4**  
208842

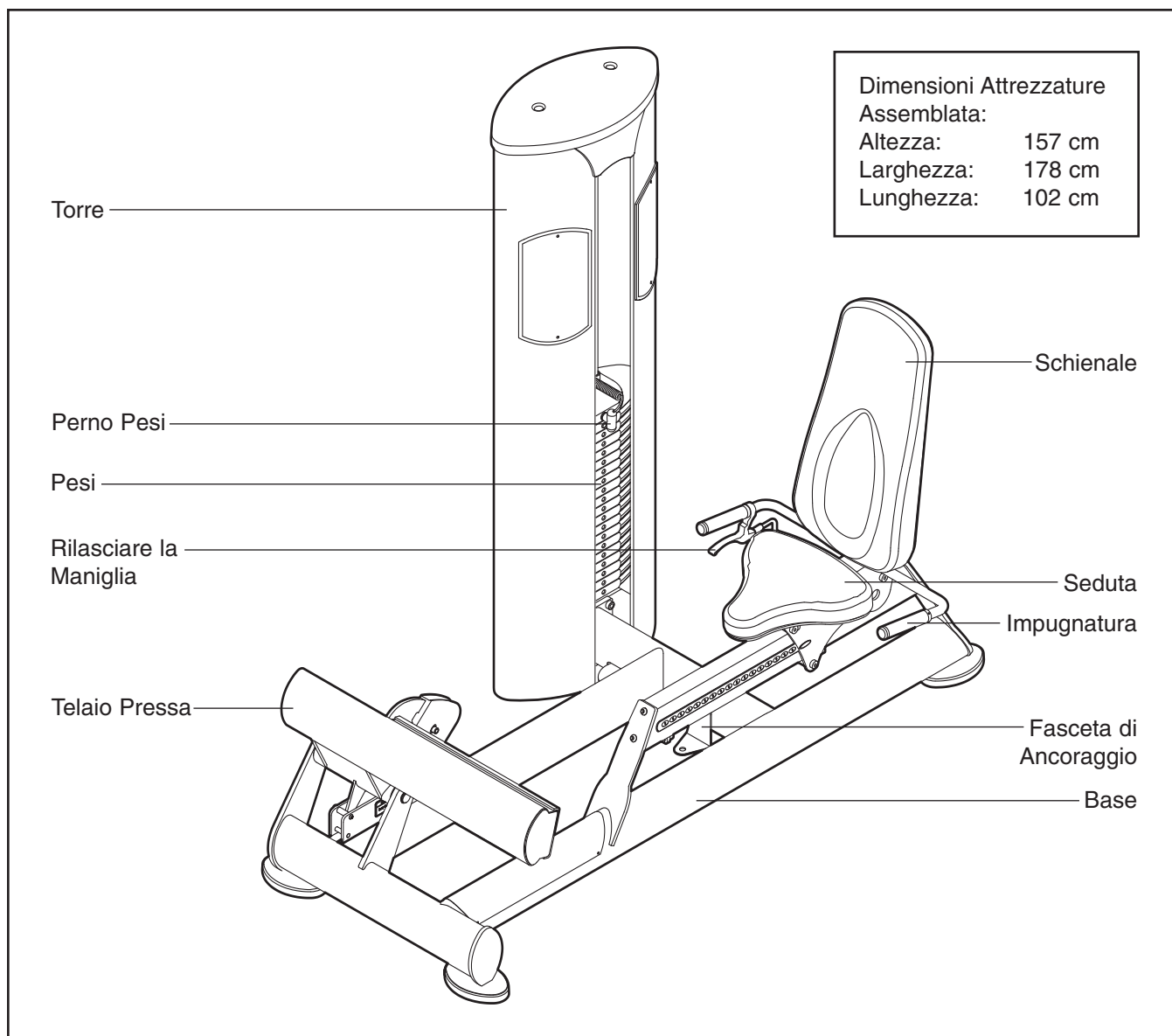
# PRIMA DI INIZIARE

Grazie per aver scelto l'attrezzatura per il potenziamento FREEMOTION® EPIC™ CALF EXTENSION. Il design ergonomico e moderno dell'attrezzatura per il potenziamento nonché le nuovissime caratteristiche migliorano il tradizionale esercizio per il potenziamento. Le caratteristiche innovatrici insieme ad una struttura qualitativamente superiore ne fanno un prodotto affidabile per la vostra palestra. Inoltre, le moderne soluzioni adottate per suddividere i vari gruppi muscolari fanno dell'attrezzatura per il potenziamento CALF EXTENSION uno strumento essenziale per l'utente che potrà così raggiungere i propri obiettivi.

**Per la vostra incolumità leggere attentamente il presente manuale prima di utilizzare l'attrezzatura**

**per il potenziamento.** In caso di quesiti dopo la lettura del presente manuale, vedere **CONTATTARE IL SERVIZIO ASSISTENZA CLIENTI** a copertina retro di questo manuale. Al fine di poter soddisfare rapidamente la vostra richiesta vi preghiamo di munirvi del numero di modello del prodotto e del numero di serie prima di effettuare la chiamata. Il numero del modello e la posizione dell'etichetta che riporta il numero di serie sono indicati nella copertina del presente manuale.

Prima di proseguire ulteriormente con la lettura si prega di controllare il disegno sottostante e familiarizzare con le parti contrassegnate nel disegno sottostante.

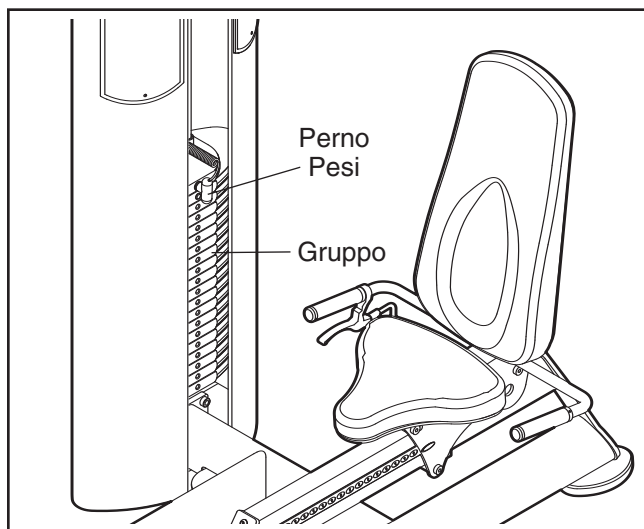


# REGOLAZIONI

Questo capitolo descrive la regolazione dell'attrezzatura per il potenziamento. Assicurarsi che tutti i pezzi siano correttamente fissati tutte le volte che si utilizza l'attrezzatura per il potenziamento. Sostituire tutti i pezzi usurati immediatamente.

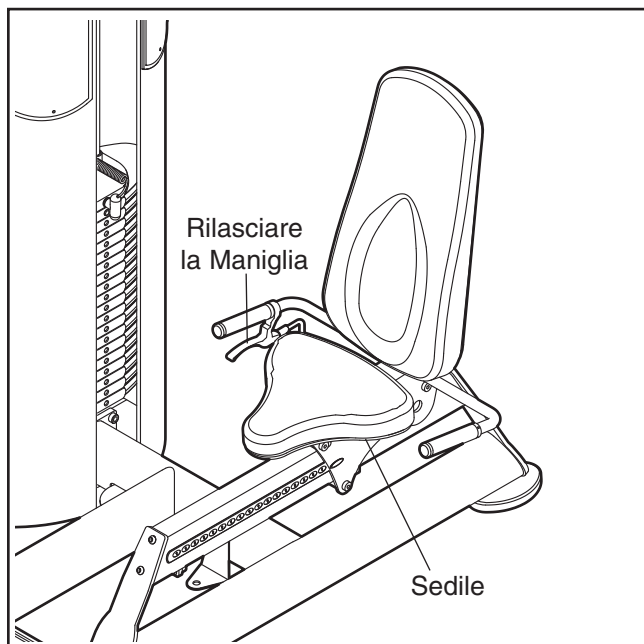
## REGOLAZIONE DEL CARICO

Per cambiare il carico del vostro esercizio inserire il perno pesi nel punto desiderato. Assicuratevi che il perno pesi sia completamente inserito nel gruppo pesi.



## REGOLAZIONE SEDILE

Premere la maniglia di sbloccaggio per rilasciare il perno corrispondente (non raffigurato). Poi far scorrere il sedile nella posizione desiderata. Successivamente rilasciare la maniglia per ribloccare il perno di bloccaggio.



# MANUTENZIONE E LOCALIZZAZIONE GUASTI

Affinché la macchina per il potenziamento abbia un funzionamento ottimale e per ridurre il rischio di danni agli utenti, è necessario effettuare la manutenzione regolarmente. Insegnare al personale ad effettuare le procedure descritte nella presente sezione. Il personale è tenuto a registrare e riportare gli incidenti occorsi. Per fare in modo che la garanzia della attrezzatura per il potenziamento sia valida, per la riparazione o la sostituzione usare solo pezzi FREEMOTION EPIC. Per eventuali domande o dubbi, si veda il paragrafo **CONTATTARE IL SERVIZIO ASSISTENZA CLIENTI** sulla retrocopertina del presente manuale.

## MANUTENZIONE GIORNALIERA

### Rivestimento e Telaio—Pulizia Generale

1. Pulire la macchina per il potenziamento usando un panno morbido inumidito con una soluzione leggera di sapone e acqua tiepida. Se necessario, utilizzare una spazzola morbida con il detersivo.
2. Sciacquare bene la zona usando un panno inumidito d'acqua e asciugare accuratamente.

### Rivestimento—Macchie Difficili

1. Pulire la macchia con un detersivo non abrasivo. Pulire delicatamente la zona macchiata e lasciare agire il detersivo per alcuni minuti.
2. Sciacquare bene la zona usando un panno inumidito d'acqua e asciugare accuratamente.
3. Se necessario ripetere l'operazione utilizzando una spazzola morbida.

### Modalità Alternative per le Macchie Difficili

1. Pulire la zona delicatamente utilizzando un panno morbido leggermente inumidito d'alcol.
2. Sciacquare bene la zona usando un panno inumidito d'acqua e asciugare accuratamente.

**ATTENZIONE:** quando si usa del detersivo, provarlo prima in un angolo nascosto per assicurarsi che non danneggi il materiale. Attenersi alle indicazioni e alle precauzioni di sicurezza del fabbricante del detersivo utilizzato. FreeMotion Fitness e i suoi rivenditori non potranno essere ritenuti responsabili per danni o incidenti causati dall'uso o dall'uso improprio dei detersivi.

**Importante:** non usare prodotti abrasivi che possono graffiare la macchina per il potenziamento. I prodotti forti e abrasivi danneggeranno le etichette; prestare attenzione attorno alle etichette. Non usare solventi come diluente per lacca, cherosene, benzina o simili.

## MANUTENZIONE SETTIMANALE

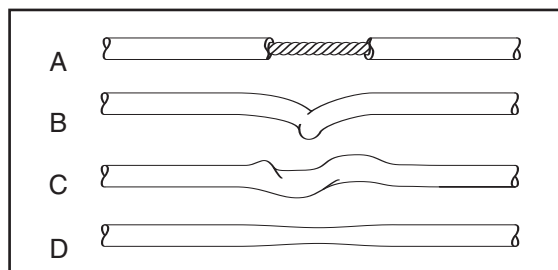
### Pezzi Piccoli

Controllare tutti i dadi e i bulloni e serrarli come richiesto.

**Importante:** tutte i cuscini FREEMOTION EPIC hanno supporti in compensato con dadi a T che vengono usati per fissare i cuscini alla attrezzatura per il potenziamento. Dato che i dadi a T sono avvitati nel compensato, non potranno essere serrati quanto i bulloni e i dadi standard. Quando si serrano i bulloni che fissano il cuscino, avvitarli sufficientemente per stringerli e fino a che il cuscino non si muove o risulti allentato. Un eccessivo serraggio potrebbe spanare i dadi a T dal compensato e rendere impossibile in futuro la rimozione del cuscino.

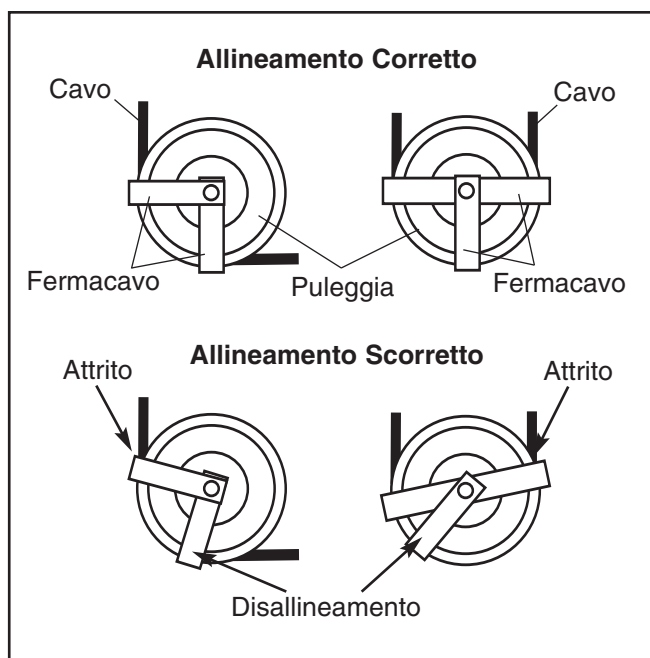
### Cavi

1. Controllare che ogni cavo sia tensionato correttamente (si veda **REGOLAZIONE DEI CAVI** a pagina 8).
2. Verificare ogni cavo per l'intera lunghezza eseguendo una ripetizione sulle attrezzature giniche e controllando il cavo esposto all'esterno delle attrezzature a per il potenziamento e il cavo all'interno della torre. Passare le dita lungo tutto il cavo controllando le pieghe e i punti di attacco. Controllare che non siano sopravvenute le seguenti condizioni che indicherebbero un cavo usurato e che deve essere sostituito:
  - A. guaina del cavo lacerata o spaccata che scopre il cavo
  - B. cavo ritorto o seriamente piegato
  - C. guaina arrotolata o intrecciata
  - D. guaina del cavo usurata che mostra una sezione sottile del cavo



## Fermacavi

Controllare le fermacavo per assicurarsi che non facciano attrito sui cavi e che mantengano i cavi nelle scanalature delle pulegge. Se la fermacavo non è allineata correttamente, allentare leggermente il bullone, regolare la fermacavo e riserrare il bullone.



## MANUTENZIONE MENSILE

### Impugnature

Controllare le impugnature e se necessario sostituirle.

### LUBRIFICAZIONE DELL'ASTA GUIDA

Pulire e lubrificare le aste guida utilizzando un panno morbido inumidito di olio con viscosità 10W-40 o 10W-30. Applicare un leggero strato su tutta la lunghezza dell'asta guida. **Non utilizzare lubrificanti a base di TEFLON® o Silicone.**

### REGOLAZIONE DEI CAVI

Affinché la attrezzatura per il potenziamento funzioni correttamente, i cavi devono essere tensionati correttamente. Per controllare il tensionamento dei cavi inserire il perno peso nella piastra peso superiore. Quindi, sollevare e abbassare lentamente il peso superiore eseguendo una ripetizione. Una volta completata la ripetizione, il peso superiore dovrebbe appoggiarsi sulla parte superiore del prossimo peso.

Se i cavi sono tensionati eccessivamente, il peso superiore non si arresterà sul prossimo peso e quindi

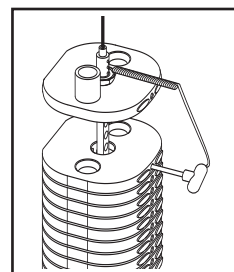
potrebbe risultare difficile inserire il perno peso nelle piastre peso. Qualora i cavi non siano sufficientemente tesi, il peso superiore non verrà sollevato immediatamente quando ha inizio la ripetizione. In teoria la maniglia/cavo non dovrebbe muoversi per più di 1,5 cm dalla posizione di riposo prima che il peso superiore venga sollevato.

Se invece la tensione sul cavo è troppa o insufficiente, regolare il cavo come descritto nelle seguenti fasi.

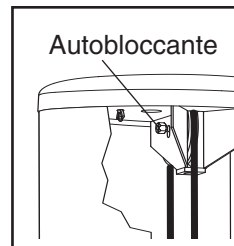
### Regolazione Puleggia Torre

Attrezzi necessari: chiave esagonale da 5/16", chiave a forcella da 9/16"

1. Sollevare il peso superiore ed estrarlo dal gruppo pesi; inserire il perno del peso nel prossimo peso e nel sesto foro, a partire dall'alto, dell'asta del peso.



2. Allentare il dado autobloccante che fissa la puleggia alla staffa presente nella parte superiore della torre.

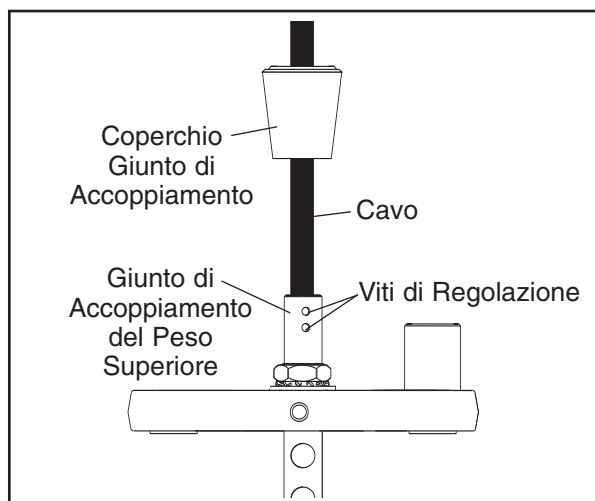


3. Spostare la puleggia nella sede adeguata della staffa. Se il cavo deve avere più gioco, spostare la puleggia in basso. Se il cavo deve avere meno gioco, spostare la puleggia in alto.
4. Verificare che la fermacavo sia orientata correttamente (consultare FERMACAVO qui a sinistra) e serrare nuovamente il dado autobloccante fissando la puleggia alla staffa.
5. Sollevare il peso superiore e rimuovere il perno del peso. Abbassare il peso superiore sul prossimo peso.
6. Procedere alla regolazione.
7. Eseguire lentamente una ripetizione con carico leggero e fare accertare da una seconda persona che il cavo non sia fuoriuscito dalla puleggia o sfregi contro una fermacavo.

## Regolazione Peso Superiore

Attrezzi necessari: chiave esagonale da 5/32"

1. Se è necessario accorciare il cavo di 2 cm o più, seguire le istruzioni contenute nei punti 1 e 2 a pagina 8 e poi passare alla 2a fase descritta a margine.
2. Sollevare il coperchio del giunto di accoppiamento presente sul peso superiore. Allentare ma non togliere le due viti senza testa da entrambe i lati del giunto di accoppiamento.

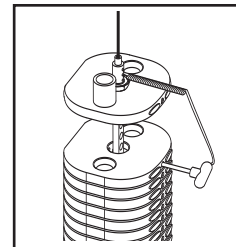


3. Tirare fuori il cavo dal giunto di accoppiamento. Determinare il numero di cavi che devono essere accorciati e tagliarli dalla parte finale. **Il cavo deve avere una lunghezza sufficiente da poter essere bloccato dalle viti di Regolazione dover sollevare il peso superiore.**
4. Tagliare il cavo alla lunghezza desiderata e togliere 2,5 cm di guaina dalla parte finale del cavo.
5. Inserire il cavo sguainato nel giunto di accoppiamento del peso superiore finché tutte e quattro le viti senza testa saranno strette al cavo. Serrare ogni vite di Regolazione in modo alternato di 1/4 di giro, finché si attestano sugli 17 Newton-metri.
6. Abbassare il coperchio del giunto di accoppiamento sopra quello del peso superiore.
7. Eseguire lentamente una ripetizione con carico leggero e fare accertare da una seconda persona che il cavo non sia fuoriuscito dalla puleggia o sfreggi contro una fermacavo.

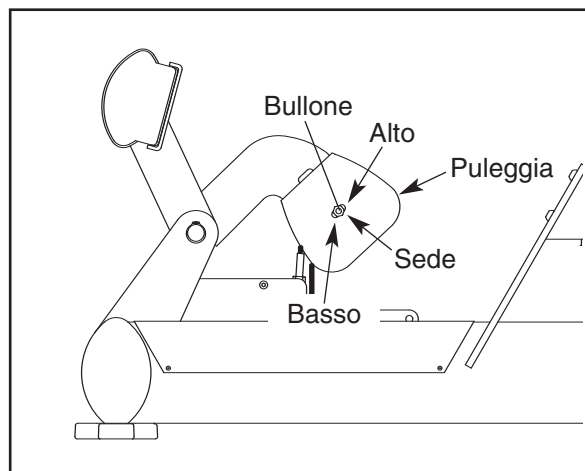
## Regolazione Puleggia Telaio Pressa

Attrezzi necessari: chiave Inglese

1. Sollevare il peso superiore ed estrarlo dal blocchetto pesi; inserire il perno del peso nel prossimo peso e nel sesto foro, a partire dall'alto, dell'asta del peso.



2. Allentare, ma non rimuovere, il bullone indicato.



3. Per eliminare il gioco presente nel cavo, spostare la puleggia (non raffigurata) nella parte superiore della sede indicata.

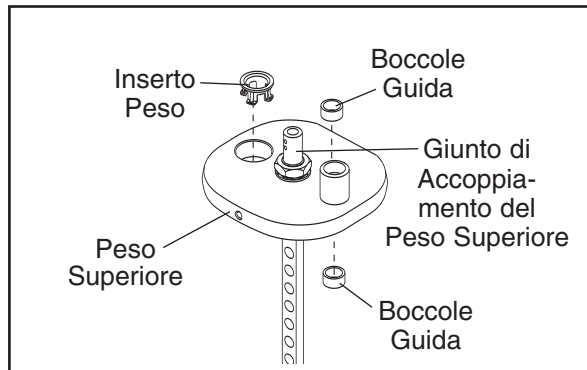
Per eliminare il gioco presente nel cavo, spostare la puleggia (non raffigurata) nella parte inferiore della sede indicata.

4. Riserrare il bullone.
5. Sollevare il peso superiore e rimuovere il perno del peso. Abbassare il peso superiore sul prossimo peso.
6. Procedere alla regolazione.
7. Eseguire una serie di movimenti usando un peso leggero e fare verificare che il cavo non scorra al di fuori della puleggia o che sfreggi sulle fermacavo.

## MANUTENZIONE DEL BLOCCHETTO PESI

La manutenzione del gruppo pesi implica la sostituzione delle due boccole guida e l'inserito peso nel peso superiore. Per ordine queste parti, consultare il capitolo **CONTATTARE IL SERVIZIO ASSISTENZA CLIENTI** sulla retrocopertina del presente manuale.

1. Rimuovere i dadi ad aletta che si trovano sotto il cappuccio della torre e rimuovere il cappuccio dalla torre.
2. Togliere i dadi e le rondelle dalla parte superiore di ogni asta guida.
3. Sollevare il coperchio del giunto di accoppiamento e allentare le quattro viti di regolazione—quest'operazione allenterà il cavo.
4. Sollevare le aste di guida dalla parte superiore della torre.
5. Rimuovere il dado, il rondella a stella e il rondella dalla parte superiore dell'asta del peso. Sollevare e ruotare il peso superiore e rimuoverlo dall'apertura frontale della torre.
6. Usare una pinza per togliere le due boccole guida e l'inserito peso dal peso superiore.



7. Reggere una delle nuove boccole guida parallela a uno dei fori del peso superiore, collocare un pezzo di legno come protezione sulla parte superiore della boccola guida e battere leggermente sulla boccola guida finché si allinea con la superficie. **Inserire l'altra boccola guida e l'inserito peso nello stesso modo.**
8. Sostituire il peso superiore. Successivamente, serrare il dado, il rondella a stella e il rondella sull'asta peso.

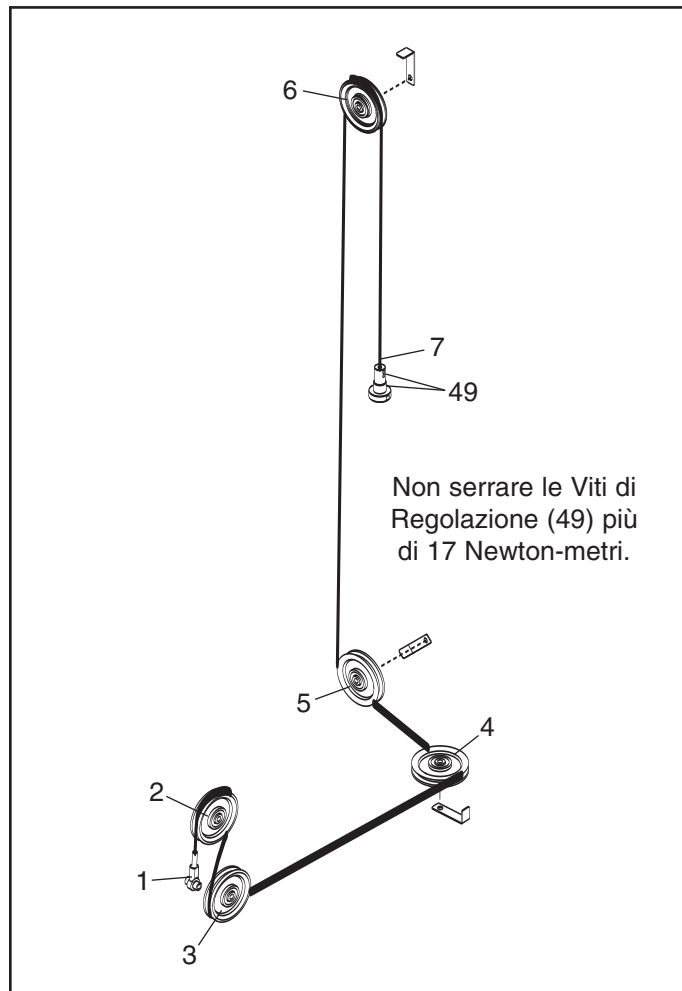
9. Riposizionare il cavo al giunto di accoppiamento del peso superiore. Riserrare le quattro viti di Regolazione nei fori filettati. Serrare le viti in eguale misura finché toccano il cavo. Successivamente, serrare ogni vite in modo alternato di 1/4 di giro, finché si attestano sugli 17 Newton-metri.
10. Pulire e lubrificare le aste guida utilizzando un panno morbido inumidito di olio con viscosità 10W-40 or 10W-30. Applicare solamente un sottile strato su tutta la lunghezza. **Non utilizzare lubrificanti a base di TEFLON® o Silicone.**
11. Reinscrivere le aste guida utilizzando parte superiore della torre e direttamente nel blocchetto peso. Nota: se il gruppo peso si è spostato, usare la barra corta per riallineare i fori nei dischi del peso. Reggere i dischi del peso mentre si inseriscono le aste guida.

**⚠ AVVERTENZA:** non introdurre forzatamente le aste guida nei pesi; questa operazione danneggerà le boccole e gli inserti peso.

12. Rifissare le aste guida sulla parte superiore del telaio con due dadi e due rondelle.
13. Inserire il perno peso nel peso superiore. Eseguire lentamente una ripetizione, sollevando il peso superiore il più possibile. Riportare lentamente la maniglia alla posizione di riposo. Se il peso superiore si blocca, allentare una delle dadi. Eseguire lentamente un'altra ripetizione. Riserrare il dado. Controllare ancora una volta l'intero percorso e regolare nuovamente le viti guida se necessario.
14. Eseguire lentamente una ripetizione con carico leggero e fare accertare da una seconda persona che il cavo non sia fuoriuscito dalla puleggia o sfregghi contro una fermacavo.
15. Sostituire il copertura torre e riserrare i dadi ad aletta sui bulloni.

## DIAGRAMMA CAVO

Il diagramma cavo a destra mostra la corretta traiettoria del cavo. Utilizzare il diagramma per assicurarsi che il cavo e le fermacavo siano state montate correttamente. Se il cavo non sono stati posizionati correttamente, l'attrezzatura per il potenziamento funzionerà in modo scorretto e potrebbe danneggiarsi. I numeri mostrano il percorso corretto di ogni cavo. **Assicurarsi che le fermacavo non tocchino o pieghino il cavo.**





# ELENCO PEZZI—N° del Modello GZFI8136.2

R0108A

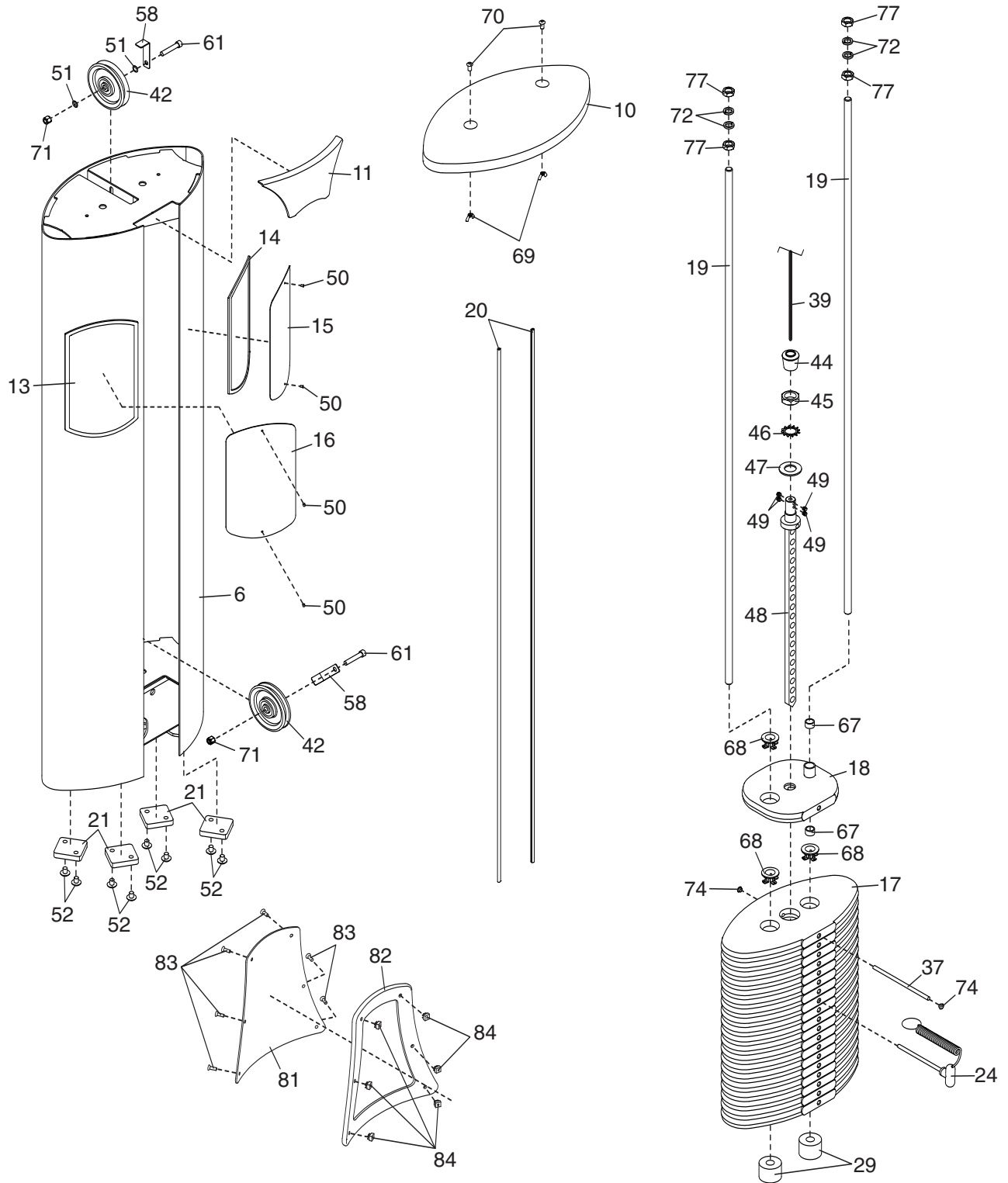
Se si necessita di pezzi di ricambio o qualora ci fossero pezzi mancanti o danneggiati, vedere CONTATTARE IL SERVIZIO ASSISTENZA CLIENTI a copertina retro di questo manuale.

N°.	Qtà.	Descrizione	N°.	Qtà.	Descrizione
1	1	Base	45	1	Dado da 1"
2	1	Telaio Sedile	46	1	Rondella a Stella Grande
3	1	Telaio Schienale	47	1	Rondella Grande
4	1	Telaio Distensioni	48	1	Tube Pesì
5	1	Piastra Piede	49	4	Vite di Regolazione da 5/16"
6	1	Torre	50	8	Rivetto
7	1	Coperchio Basamento	51	8	Rondella Seghettato da 3/8"
8	1	Schienale	52	14	Vite a Testa Bombata 3/8" x 1/2"
9	1	Sedile	53	2	Ferma Manicotti
10	1	Cappuccio Torre	54	2	Bullone da 1/2" x 1 1/4"
11	1	Copri	55	6	Vite a Testa Fresata da 1/2" x 3/4"
12	3	Piedino Base	56	4	Bullone da 3/8" x 1"
13	1	Telaio Piastra Lungo	57	1	Bullone da 3/8" x 1 3/4"
14	1	Telaio Piastra Corto	58	3	Fermacavo
15	1	Pannello Corto	59	1	Copri Schienale Antiusura
16	1	Pannello Lungo	60	3	Bullone da 1/2" x 2 1/2"
17	19	Pesi da 20 libbra	61	3	Bullone da 3/8" x 2"
18	1	Peso Superiore	62	2	Respingente
19	2	Guida Pesi	63	2	Vite da 5/16" x 5/8"
20	2	Rifinitura	64	1	Indicatore di Posizione
21	4	Piedini della Base	65	2	Bullone da 3/8" x 2 1/4"
22	1	Cappuccio Base	66	2	Cappuccio Interno Rotondo da 1 1/4"
23	1	Staffa di Ancoraggio			
24	1	Perno Pesi	67	2	Boccola Guida
25	2	Impugnatura in Gommapiuma	68	39	Insero Peso
26	2	Collare di Maniglia	69	2	Dado a Aletta
27	1	Pesi a Barra	70	2	Bullone a Testa Bombata da 1/4" x 1"
28	1	Impugnatura in Gommapiuma			
29	2	Respingente Pesi	71	9	Dado da 3/8"
30	2	Cappuccio Maniglia	72	4	Rondella Elastica da 5/8"
31	1	Telaio Asse Pressa	73	1	Estremità Cavo Filettata Corta
32	2	Cuscinetto	74	2	Cappuccio Interno Rotondo da 1/2"
33	3	Spaziatore in Nylon	75	2	Dado da 1/4"
34	4	Vite di Regolazione da 1/4"	76	2	Bullone da 1/4" x 2"
35	3	Dado a Fino da 3/8"	77	4	Dado da 5/8"
36	6	Bullone Senza Tassello da 1"	78	1	Rilasciare la Perno
37	1	Ghiera del Peso	79	1	Spaziatore Sedile Posteriore
38	2	Anello a Scatto	80	8	Vite di Regolazione Piccolo
39	1	Cavo	81	1	Pannello di Accesso Posteriore
40	1	Estremità del Cavo	82	1	Pannello di Accesso del Telaio
41	2	Boccola del Cavo	83	6	Bullone da 1/4" x 3/4"
42	5	Puleggia	84	6	Dado a Gabbia da 1/4"
43	2	Rondella in Nylon da 1"	85	1	Cappuccio Maniglia Giallo
44	1	Coperchio Giunto di Accoppiamento	86	1	Estremità Cavo Filettata Lunga
			*	-	Manuale d'Istruzioni

Nota: le specifiche sono soggette a modifiche senza previo avviso. Si veda la retrocopertina del presente manuale d'istruzioni per informazioni relative all'ordine di pezzi di ricambio. \*Questi pezzi non sono raffigurati.

# DISEGNO ESPLOSO A—N° del Modello GZFI8136.2

R0108A





---

## CONTATTARE IL SERVIZIO ASSISTENZA CLIENTI

Qualora dopo la lettura del presente manuale sorgessero dei dubbi, o si rendesse necessaria assistenza, contattare il Servizio Assistenza Clienti all'indirizzo e numero di telefono indicati di seguito. Si prega di avere disponibili le seguenti informazioni:

- il NUMERO DEL MODELLO del prodotto (GZFI8136.2)
- il NOME del prodotto (l'attrezzatura per il potenziamento FREEMOTION EPIC CALF EXTENSION)
- il NUMERO DI SERIE del prodotto (vedere la copertina di questo manuale)

In caso di ordine di pezzi di ricambio, si prega di fornire inoltre il NUMERO PEZZO e la DESCRIZIONE della/e parte/i (vedere la ELENCO PEZZI e il DISEGNO ESPLOSO a pagine 13-15).

**TELEFONO: + 39 075 5910180**  
**dal lunedì al venerdì ore 09,00 – 18,00 esclusi i giorni festivi**  
**FAX: + 39 075 5910105    E-MAIL: [cscommercial@iconeurope.com](mailto:cscommercial@iconeurope.com)**