

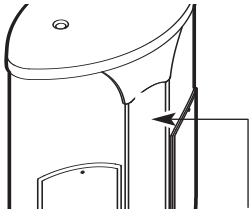
# FREEMOTION<sup>®</sup> E P I C<sup>™</sup> CALF EXTENSION

## MANUAL DEL USUARIO

N° de Modelo GZFI8136.2

N° de Serie \_\_\_\_\_

Anote el número de serie en el espacio arriba para referencia en el futuro.



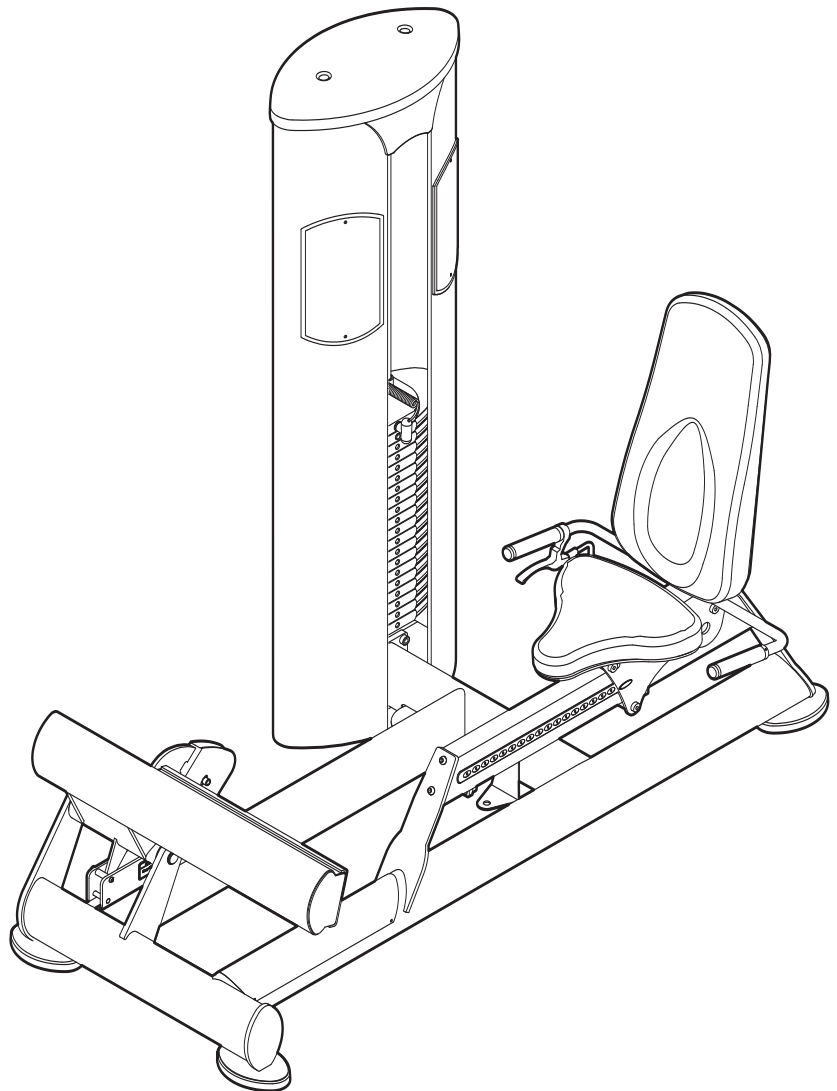
Calcomanía con el Número de Serie (dentro de la torre)

## ¿PREGUNTAS?

En FreeMotion Fitness, nosotros estamos cometidos a proveer satisfacción completa al cliente. Si tiene alguna pregunta, vea **COMO CONTACTAR EL SERVICIO AL CLIENTE** en la contraportada de este manual.

## PRECAUCIÓN

Antes de usar el equipo, lea cuidadosamente todas las advertencias e instrucciones de este manual. Guarde el manual para futuras referencias.



Página de internet

[www.freemotionfitness.com](http://www.freemotionfitness.com)

---

# CONTENIDO

PRECAUCIONES IMPORTANTES .....	3
COLOCACIÓN DE LAS CALCOMANÍAS DE ADVERTENCIA .....	4
ANTES DE COMENZAR .....	5
AJUSTES .....	6
MANTENIMIENTO Y PROBLEMAS .....	7
DIAGRAMA DEL CABLE .....	11
LISTA DE LAS PIEZAS .....	13
DIBUJO DE LAS PIEZAS .....	14
COMO CONTACTAR EL SERVICIO AL CLIENTE .....	Contraportada

# PRECAUCIONES IMPORTANTES

**⚠️ ADVERTENCIA:** Para reducir el riesgo de heridas graves, lea las siguientes precauciones importantes antes de usar la máquina de musculación. FreeMotion Fitness no asume responsabilidad por lesiones personales o daño a propiedades sufrido por o a causa del uso de este producto.

1. Antes de iniciar cualquier programa de ejercicios, consulte a su médico. Esto es especialmente importante para personas mayores de 35 años o personas que han tenido problemas previos de salud.
2. Use la máquina de musculación sólo como se describe en este manual.
3. Es la responsabilidad del dueño de asegurarse de que todos los usuarios de la máquina de musculación sean adecuadamente informados de todas las precauciones, que han leído y comprendido todas las calcomanías de precaución y cuidado, y que han sido informados de cómo usar la máquina de musculación en forma adecuada.
4. Mantenga la máquina de musculación adentro, alejada de la humedad y el polvo. No coloque la máquina de musculación en un garage o patio cubierto o cerca de agua.
5. Use la máquina de musculación solamente en una superficie nivelada. Cubra el piso debajo de la máquina de musculación para proteger el piso.
6. Es la responsabilidad del comprador de asegurarse que haya suficiente espacio alrededor de la máquina de musculación para hacer los ejercicios que desea. No coloque otras cosas alrededor de la máquina de musculación.
7. Usando el tirante sujetador para proveer la estabilidad máxima, sujete la máquina de musculación al suelo donde se requiera o cuando sea necesario.
8. Mantenga los niños menores de 12 años y mascotas lejos de la máquina de musculación en todo momento.
9. La máquina de musculación ha sido diseñada para sostener un peso de usuario máximo de 159 kg (350 libras).
10. Siempre use calzado deportivo para proteger sus pies cuando hace ejercicios.
11. Mantenga las manos y los pies alejados de las piezas en movimiento. No se apoye ni ponga las manos en la máquina de musculación cuando esté en uso.
12. Inspeccione todos los cables, conexiones de cables y poleas antes de cada uso de la máquina de musculación. Asegúrese que todas las piezas estén apretadas en forma adecuada. Reemplace cualquier pieza gastada o deteriorada inmediatamente.
13. Todos los usuarios de la máquina de musculación deben ser instruidos de reportar cualquier herida o irregularidad al personal del centro de ejercicios inmediatamente.
14. Asegúrese que el pasador de pesas esté completamente insertado dentro de las placas de pesas.
15. Asegúrese que el cable permanezca dentro de las poleas en todo momento. Si es que el cable se enreda o traba cuando esté haciendo ejercicios, deténgase inmediatamente y asegúrese que el cable esté en las poleas y que nada interfiera con el cable o las poleas. Reemplace todos los cables por lo menos cada dos años.
16. Si siente dolor o mareos en cualquier momento, deténgase inmediatamente y comience a enfriar el cuerpo.

# COLOCACIÓN DE LAS CALCOMANÍAS DE ADVERTENCIA

Las calcomanías que se muestran abajo han sido ubicadas en las colocadas indicada. **Si es que le falta una calcomanía o no se puede leer, vea COMO CONTACTAR EL SERVICIO AL CLIENTE en la contraportada de este manual y solicite una calcomanía de reemplazo gratis. Aplique la calcomanía en la ubicación que se muestra. Nota: Las calcomanías no se mostrarán en su tamaño actual.**

**ADVERTENCIA**

- Obtenga un examen médico antes de comenzar un programa de ejercicios.
- Inspeccione la máquina antes de usarla. No la use si la máquina parece estar dañada o inoperable.
- Mantenga el cuerpo y la ropa libre y aclarada de todas las piezas móviles.
- Asegúrese que el pasador para pesas esté completamente insertado.
- NUNCA meta el pasador en la pila de pesas en una posición elevada. NUNCA use la máquina si se encuentra en esta condición.
- INSPECCIONE todos los cables, tirantes, y sus conexiones. No use si cualquier componente se encuentra gastado o dañado.
- No use halteras u otros medios para aumentar la resistencia de peso en incrementos, de otra manera de la que se provee por el fabricante.
- No permita a niños en las máquinas. El uso de la máquina por adolescentes se debe supervisar por un adulto conciente de los riesgos.
- Este equipaje será utilizado solo bajo supervisión calificada.
- No quite esta etiqueta. REEMPLACE SI DAÑADA.

GZ7003SP

**Calcomanía 1**  
GZ7003

**PRECAUCIÓN**



El pasador para seleccionar pesas debe estar completamente insertado dentro de la placa de pesas.

GZ7026SP

**Calcomanía 2**  
GZ7026

**PRECAUCIÓN**

MANTÉNGASE RETIRADO DE PIEZAS MÓVILES. EL NO HACERLO PUEDE RESULTAR EN LESIONES A LA PERSONA.

GZ7005SP

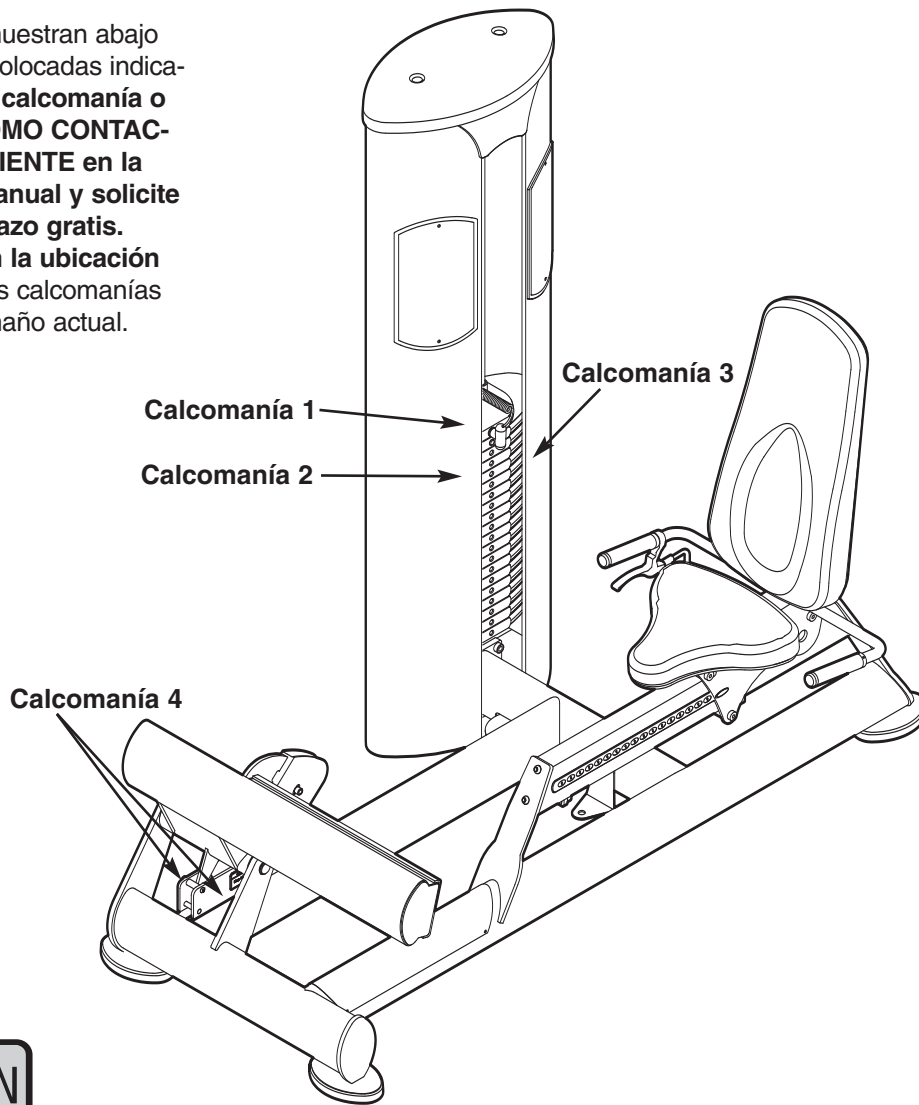
**Calcomanía 3**  
GZ7005

**PRECAUCIÓN**

Mantenga Aclarado

GZ7274SP

**Calcomanía 4**  
208842

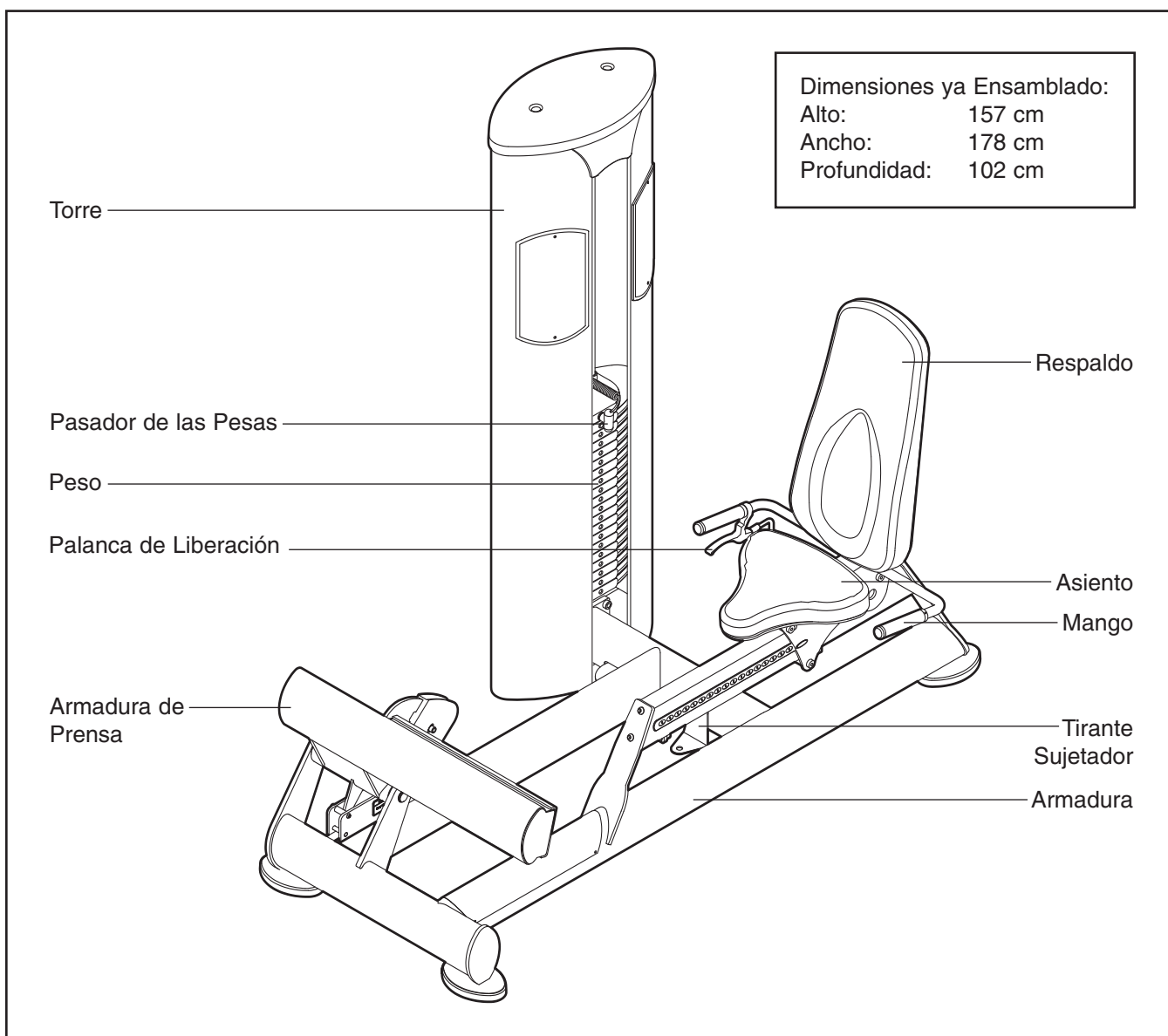


# ANTES DE COMENZAR

Gracias por escoger la máquina de musculación de FREEMOTION® EPIC™ CALF EXTENSION. El diseño ergonómico con estilo, de la máquina de musculación y sus características nunca antes vistas ofrecen mejora al entrenamiento de fuerza tradicional. Las características innovadoras y calidad de construcción proveen un producto fiable para su club. Y las soluciones avanzadas para aislar grupos musculares individuales hacen de esta máquina de musculación CALF EXTENSION una herramienta clave para que los miembros alcansen sus metas.

**Para su beneficio, lea este manual cuidadosamente antes de usar la máquina de musculación.** Si tiene más preguntas después de leer este manual, vea COMO CONTACTAR EL SERVICIO AL CLIENTE en la contraportada de este manual. Para ayudarnos a asistirle, tenga una nota con el número de modelo y serie antes de llamar. Se muestra el número de modelo y el lugar del número de serie en la portada de este manual

Antes de seguir adelante, por favor revise el dibujo de abajo y familiarícese con las piezas que están identificadas.

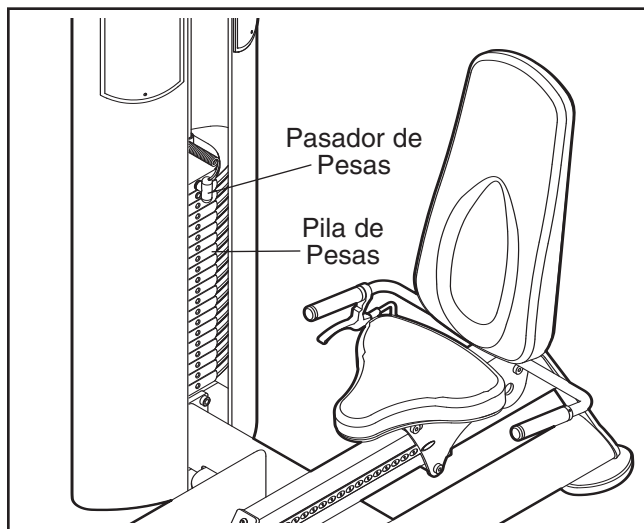


# AJUSTES

Esta sección explica como ajustar la máquina de musculación. Asegúrese que todas las piezas estén apretadas cada vez antes de usar la máquina de musculación. Reemplace cualquier pieza gastada inmediatamente.

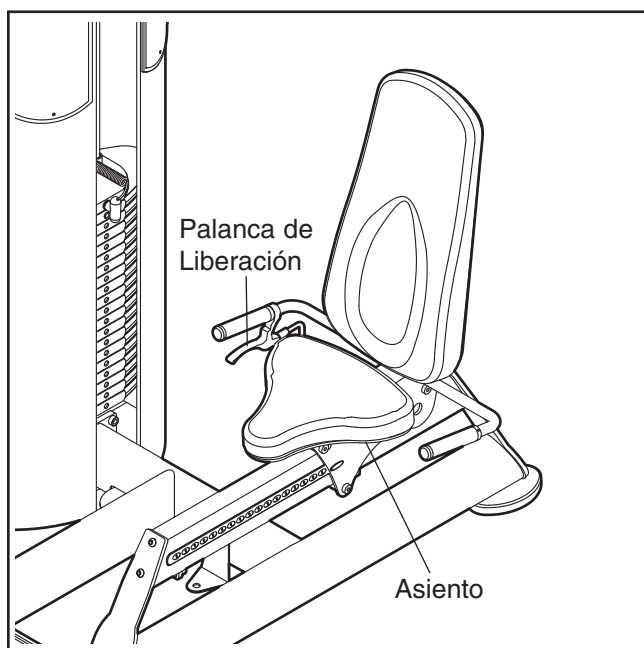
## AJUSTANDO LA RESISTENCIA

Para cambiar la cantidad de resistencia para su sesión de ejercicios, inserte el pasador de pesas en la pesa que desea. Asegúrese que el pasador de pesas esté completamente insertado en la pila de pesas.



## AJUSTE DEL ASIENTO

Apriete la palanca de liberación para desenganchar el pasador de liberación (no se muestra). A continuación, deslice el asiento hasta la posición deseada. Suelte entonces la palanca de liberación para enganchar el pasador de liberación.



# MANTENIMIENTO Y PROBLEMAS

Para lograr un funcionamiento óptimo de la máquina de musculación y para reducir las posibilidades de lesiones a los usuarios, usted debe hacer mantenimiento preventivo en forma regular. Instruya a todo su personal en hacer los procedimientos que se describen en esta sección. Además, el Personal debe tomar nota e informar de cualquier accidente. Para mantener la garantía de la máquina de musculación, use solamente piezas FREEMOTION EPIC para reparaciones o reemplazos. Si es que existen preguntas o preocupaciones, vea la sección COMO CONTACTAR EL SERVICIO AL CLIENTE en la contraportada de este manual.

## MANTENIMIENTO DIARIO

### Tapicería y Armadura—Limpieza General

1. Limpie el Armadura con un paño suave húmedo con una solución suave de detergente suave y agua tibia. Si es que es necesario, use un cepillo de cerdas suaves con la solución de limpieza.
2. Enjuague el área completamente con un paño suave húmedo con agua limpia y séquela completamente.

### La Tapicería—Manchas Difíciles

1. Puede rociar la mancha con limpiadores caseros no abrasivos tales como el limpiador FORMULA 409®, SIMPLE GREEN®, u otros productos similares. Frote el área manchada con cuidado y deje que la solución de limpieza permanezca por algunos minutos.
2. Enjuague el área completamente con un paño suave húmedo con agua limpia y séquela completamente.
3. Repita estos pasos si es necesario usando un cepillo de cerdas suaves.

### Método Opcional para Manchas Difíciles

1. Frote el área manchada con cuidado usando un paño suave húmedo con alcohol para frotarse y séquela completamente.
2. Enjuague el área completamente con un paño suave húmedo con agua limpia y séquela completamente.

**PRECAUCIÓN:** Al usar cualquier producto de limpieza, pruebe primero en un lugar que no se note mucho para verificar que no se produce daño al material. Siga las instrucciones y las precauciones de seguridad del fabricante de cada producto de limpieza que se esté usando. FreeMotion Fitness y sus proveedores no se pueden hacer responsables por daño o lesiones que ocurran como resultado del uso o uso incorrecto de productos de limpieza. **Importante:** No use limpiadores abrasivos, los cuales pueden crear rayas en de la máquina de musculación. Limpiadores fuertes y abrasivos dañarán las calcomanías; use precaución alrededor de las calcomanías. No use productos solventes tales como disolventes para laca, kerosén, gasolina o líquidos similares.

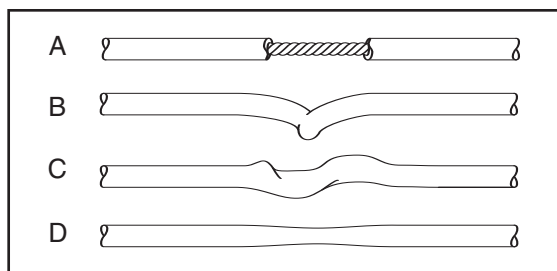
## MANTENIMIENTO SEMANAL

### Piezas Pequeñas

Inspeccione todas las tuercas y pernos y apriételos como se requiera. **Importante:** Todas las almohadillas FREEMOTION EPIC tienen soportes densos de contrachapado con tuercas en T que se usan para apernar las almohadillas al equipo de fuerza. Debido a que las tuercas en T quedan sostenidas por el contrachapado, no aguantan la fuerza de torsión que los pernos y tuercas estándares aguantan. Al apretar los pernos que sostienen la almohadilla, gírelos solamente hasta que queden ajustados cómodamente y la almohadilla no se mueva o se sienta suelta. El apretar demasiado puede arruinar los hilos de las tuercas en T del contrachapado y hacer que sea imposible el sacar la almohadilla en el futuro.

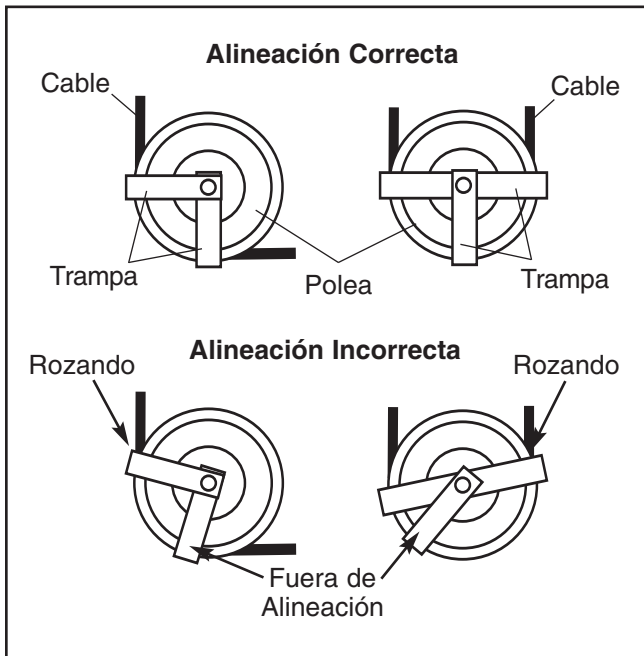
### Cables

1. Inspeccione cada cable para ver que tengan la tensión apropiada (Vea COMO AJUSTE AL CABLE en la página 8).
2. Inspeccione el largo completo de cada cable al ejecutar lentamente una repetición en la máquina de musculación y al inspeccionar el cable que queda expuesto en el exterior de la máquina de musculación y el cable dentro de la torre. Pase los dedos a lo largo del cable, poniendo mucha atención a los dobleces y puntos de conexión. Busque por las siguientes condiciones, las cuales pueden indicar un cable deteriorado con necesidad de ser reemplazado:
  - A. una cubierta de cable desgarrada o partida que expone el cable
  - B. un cable doblado o torcido en forma severa
  - C. una cubierta doblada o torcida
  - D. una cubierta de cable estirada, que expone una sección delgada



### Trampa de Cable

Inspeccione los trampa de cable para asegurarse que no estén friccionando el cable y que estén sosteniendo los cables en las ranuras de las poleas. Si es que un trampa de cable no está correctamente en línea, afloje el perno en forma leve, reajuste el trampa de cable como sea necesario, y apriete el perno de nuevo.



## MANTENIMIENTO MENSUAL

### Mangos

Inspeccione los mangos y reemplácelos si es que es necesario.

### LUBRICACIÓN DE LA VARA DE GUÍA

Limpie y lubrique el largo completo de cada vara de guía al frotarla con un paño suave que contenga un aceite de motor liviano, 10W-40 ó 10W-30 de peso. Aplique sólo una capa delgada sobre el largo completo de la vara guía. **No use TEFLON® o lubricantes a base de silicona.**

### COMO AJUSTE AL CABLE

Para que la máquina de musculación funcione correctamente, el cable debe tener la tensión correcta. Para inspeccionar la tensión del cable, inserte el pasador de las pesas en la pesa superior. Luego, levante lentamente y baje la pesa superior al ejecutar una repetición. La pesa superior debe quedar descansando sobre la parte superior de la próxima pesa cuando el manubrio se devuelva a la posición de descanso.

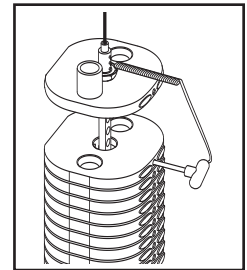
Si hay demasiada tensión en el cable, la pesa superior no descansará en la próxima pesa, y puede ser que sea difícil el insertar el pasador de la pesa en las pesas. Si es que no hay suficiente tensión en el cable, la pesa superior no se levanta inmediatamente se comience la repetición. Idealmente, el cable no debería moverse más de 1/2 pulgada (1,5 cm) de la posición de descanso antes de que la pesa superior sea levantada.

Si es que hay demasiada tensión o no suficiente tensión sobre el cable, ajuste el cable como se describe en los pasos siguientes.

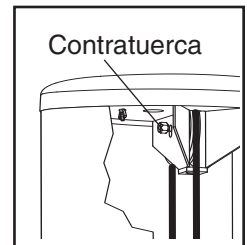
### Ajuste de la Polea de la Torre

Herramientas requeridas: Llave hexagonal de 5/16", Llave inglesa de extremo abierto de 9/16"

1. Levante la pesa superior de la pila de pesas e inserte el pasador de pesas en la próxima pesa y el sexto orificio de la parte superior de la vara de guía.



2. Afloje la contratuerca que une la polea con el soporte en la parte superior de la torre.

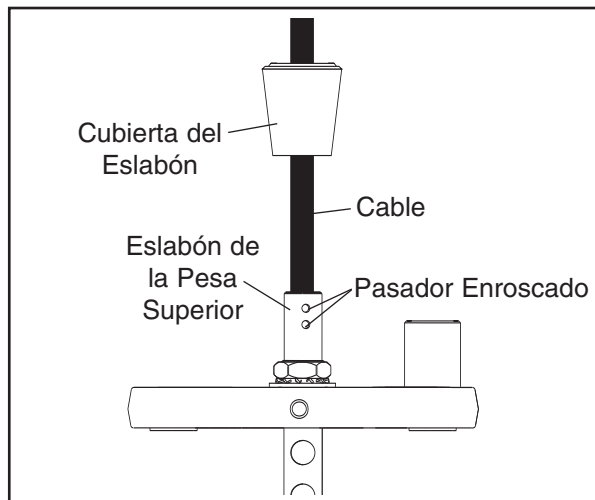


3. Mueva la polea a la posición apropiada en el soporte. Si es que necesita más comba en el cable, mueva la polea hacia abajo. Si es que necesita menos comba en el cable, mueva la polea hacia arriba.
4. Verifique que el trampa de cable quede orientado apropiadamente (Vea TRAMPA DE CABLE a la izquierda) y apriete de nuevo la contratuerca que une la polea con el soporte.
5. Levante la pesa superior y saque el pasador de las pesas. Baje la pesa superior sobre la próxima pesa.
6. Reajuste como sea necesario.
7. Lentamente ejecute una repetición usando un peso liviano y pida que alguien verifique que el cable no se haya descarrilado de una polea o que esté haciendo fricción en una trampa de cable.

## Ajuste de la Pesa Superior

Herramientas requeridas: Llave hexagonal de 5/32"

1. Si es que el cable necesita ser recortado 2 cm o más, siga las instrucciones en los pasos 1 y 2 en la página 8; luego, vaya al paso 2 debajo.
2. Levante la cubierta del eslabón del eslabón de la pesa superior. Afloje pero no saque los dos pasadores chroscados en cada costado del eslabón de la pesa.

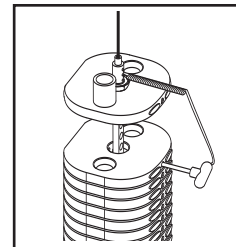


3. Tire el cable hacia fuera del eslabón de la pesa superior. Determine la cantidad que el cable necesita ser recortado, y recorte esa medida del extremo del cable. **El cable debe ser lo suficientemente largo como para ser sostenido por los Pasadores enroscados sin levantar la pesa superior.**
4. Corte el cable al largo que desea y saque un pedazo de 1 pulgada (2.5 cm) de la cubierta de vinilo del extremo recortado del cable.
5. Inserte el cable en el eslabón de la pesa superior hasta que los cuatro pasador enroscado puedan ser apretados en contra del cable. Apriete cada pasador enroscado alternando por 1/4" de vuelta, hasta que todos queden puestos a 17 metros-Newton.
6. Baje la cubierta del eslabón sobre el eslabón de la pesa superior.
7. Lentamente ejecute una repetición usando un peso liviano y pida que alguien verifique que el cable no se haya descarrilado de una polea o que esté haciendo fricción en una trampa de cable.

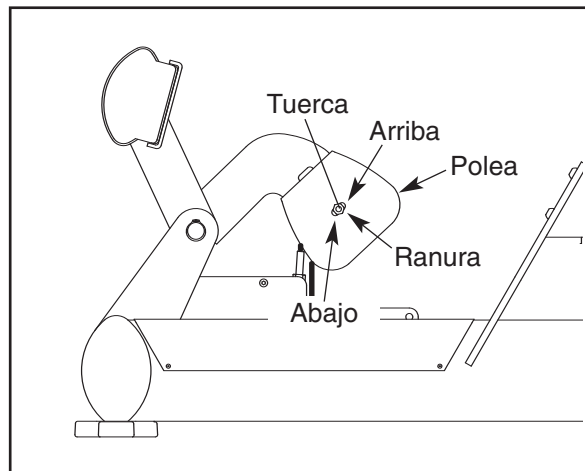
## Ajuste de la Polea de la Armadura de Prensa

Herramientas que necesita: Llave de Ajuste

1. Levante la pesa superior de la pila de pesas e inserte el pasador de pesas en la próxima pesa y en el sexto orificio de la parte superior de la vara de pesas.



2. Afloje, pero no quite, la tuerca indicada.



3. Si el cable está muy flojo, mueva la polea (que no se muestra) hacia arriba en la ranura indicada.

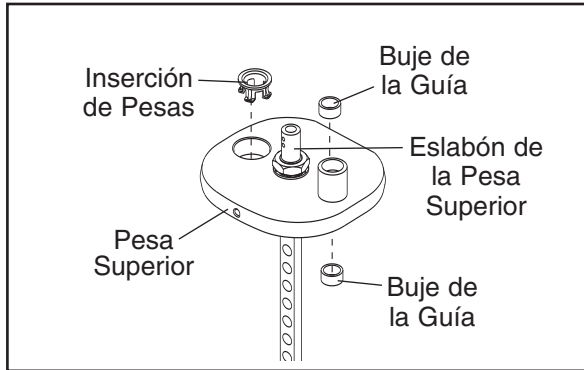
Para aflojar el cable, mueva la polea (que no se muestra) hacia abajo en la ranura indicada.

4. Vuelva a apretar la tuerca.
5. Levante la pesa superior y quite el pasador de las pesas. Baje la pesa superior hacia la próxima pesa.
6. Vuelva a ajustar si es necesario.
7. Lentamente ejecute una repetición usando un peso liviano y pida que alguien verifique que el cable no se haya descarrilado de una polea o que esté haciendo fricción en una trampa de cable.

## MANTENIMIENTO DE LA PILA DE PESAS

El dar mantenimiento a la pila de pesas involucra el reemplazo de los dos bujes de la guía y la inserción de las pesas en la pesa superior. Para ordenar estas piezas, vea la sección de COMO CONTACTAR EL SERVICIO AL CLIENTE en la tapa trasera de este manual.

1. Saque las tuercas mariposas debajo de la tapa de la torre y saque la tapa de la torre.
2. Saque las tuercas y arandelas de la parte superior de cada vara de guía.
3. Levante la cubierta del eslabón y afloje los cuatro pasadores enroscados—esto liberará el cable.
4. Levante las varas de guías y remuévalas de la parte superior de la torre.
5. Remueva la tuerca, arandela estrella y arandela de la parte superior de la vara de las pesas. Levante y rote la pesa superior, y remuévala a través de la apertura del frente de la torre.
6. Use un punzón para sacar los dos bujes de la guía existentes y la inserción de las pesas de la pesa superior.



7. Sostenga uno de los bujes de la guía nuevos de frente a la superficie de uno de los orificios en la pesa superior, ponga un pedazo de madera para proteger sobre el buje de la guía, y golpetee levemente el buje de guía hasta que quede a nivel con la superficie. **Inserte el otro buje de la guía y la inserción de las pesas de la misma manera.**
8. Reemplace la pesa superior. Luego, apriete la tuerca, arandela estrella, y la arandela sobre la vara de las pesas.

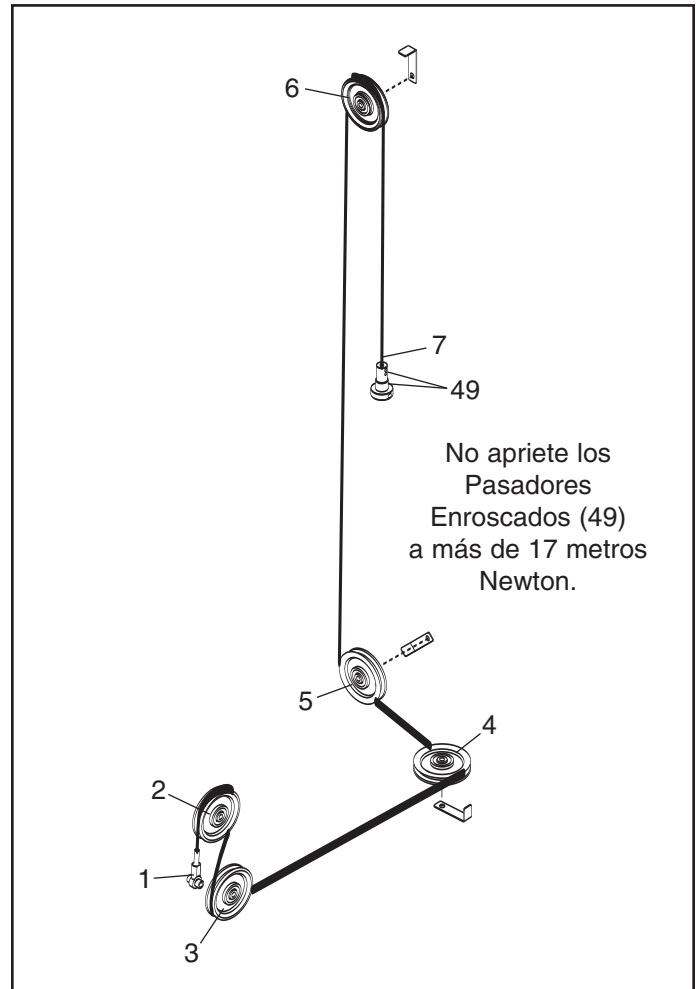
9. Reponga el cable con el eslabón de la pesa superior. Apriete de nuevo los cuatro pasadores enroscados en los orificios con hilos. Apriete los pasadores enroscados en forma igual hasta que hagan contacto con el cable. Luego, apriete cada pasador en forma alternada por un 1/4 de vuelta, hasta que todos estén puestos a 17 metros-Newton.
10. Limpie y lubrique las varas de guías al limpiarlas con un paño suave que tenga un aceite de motor liviano, de peso 10W-40 ó 10W-30. Aplique solo una capa delgada sobre el largo completo. **No use TEFLON® o lubricantes a base de silicona.**
11. Reinserte las varas de guías a través de la parte superior de la torre y en la pila de pesas. Nota: Si la pila de las pesas ha cambiado de sitio, use una barra corta para realinear los orificios en las placas de las pesas. Sostenga las placas de las pesas al insertar las varas de guía.

**⚠ ADVERTENCIA:** No fuerce las varas de las guías dentro de las pesas; el hacerlo dañará los bujes e inserciones de pesas.

12. Reponga las varas de guía con la parte superior de la armadura con las dos tuercas y arandelas.
13. Inserte el pasador de pesas en la pesa superior. Lentamente ejecute una repetición, levantando la pesa superior completamente hasta la cúspide. Lentamente devuelva la pesa a la posición de descanso. Si es que la pesa superior se adhiere, afloje uno de las tuercas. Lentamente ejecute otra repetición. Apriete de nuevo la tuerca. Inspeccione el viaje completo de nuevo y reajuste los tornillos de guía como sea necesario.
14. Lentamente ejecute una repetición usando un peso liviano y pida que alguien verifique que el cable no se haya descarrilado de la polea o esté haciendo fricción en una trampa de cable.
15. Reponga la tapa de la torre y apriete de nuevo las tuercas mariposas sobre los pernos.

## DIAGRAMA DEL CABLE

El diagrama del cable muestra la manera correcta del cables. Use el diagrama para asegurarse que el cable y los protectores de cables hayan sido armados correctamente. Si el cable no se ha guiado correctamente, la máquina de musculación no funcionará apropiadamente y pueden ocurrir daños. Los números muestran la guía correcta del cable. **Asegúrese que los trampa de cable no toquen ni enreden el cable.**



---

# NOTAS

# LISTA DE LAS PIEZAS—N° de Modelo GZFI8136.2

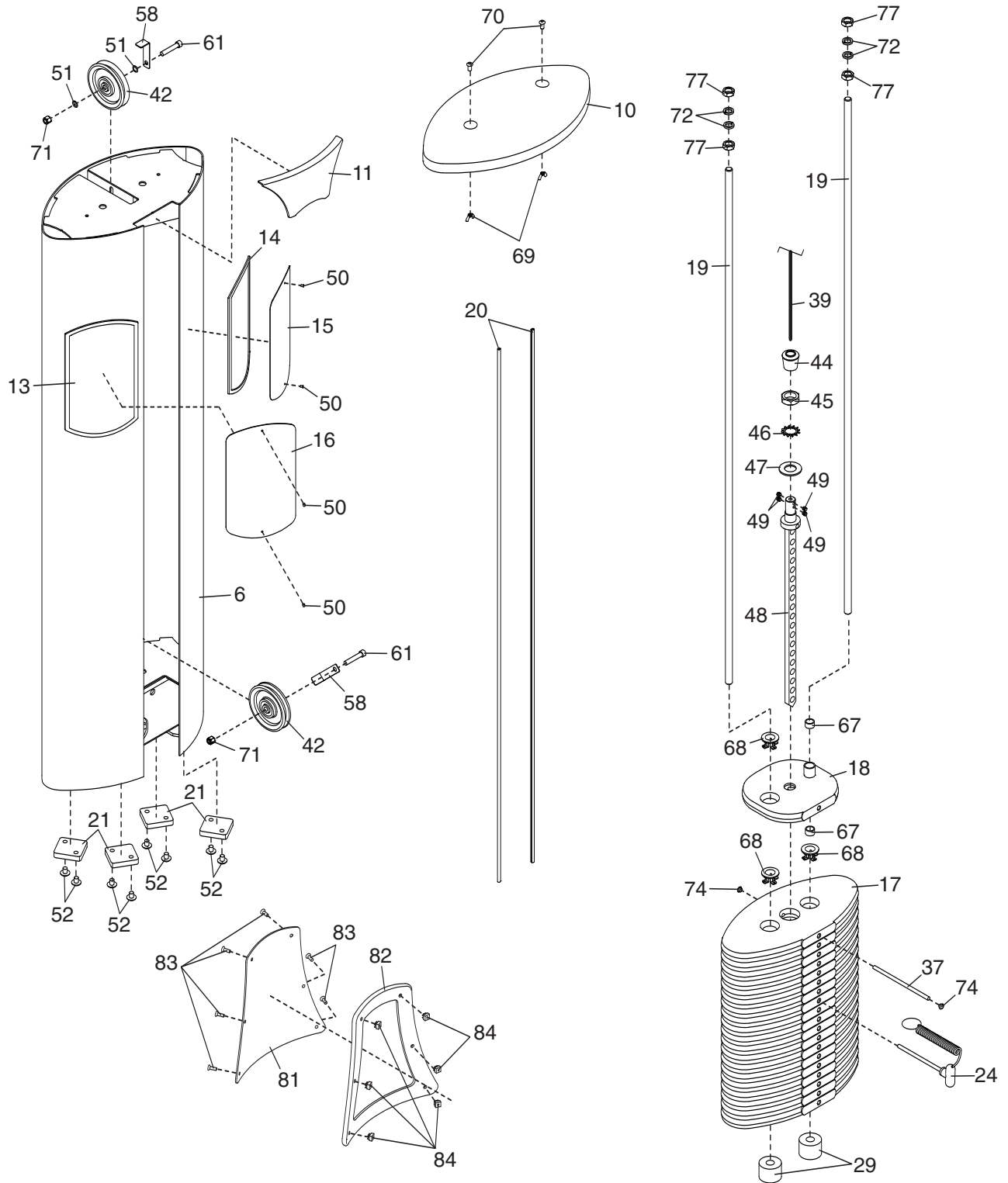
R0108A

Si se necesitan piezas de repuesto, o si faltan piezas o existen piezas dañadas, vea COMO CONTACTAR EL SERVICIO AL CLIENTE en la contraportada de este manual.

N°	Ctd.	Descripción	N°	Ctd.	Descripción
1	1	Base	47	1	Arandela Grande
2	1	Armadura del Asiento	48	1	Tubo de Pesas
3	1	Armadura del Respaldo	49	4	Pasador Enroscado de 5/16"
4	1	Armadura de Prensa	50	8	Remache
5	1	Plataforma para los Pies	51	8	Arandela Dentellada de 3/8"
6	1	Torre	52	14	Tornillo Botón de 3/8" x 1/2"
7	1	Cubierta de la Base	53	2	Atajador de Manga
8	1	Respaldo	54	2	Perno Botón de 1/2" x 1 1/4"
9	1	Asiento	55	6	Tornillo Antimella de 1/2" x 3/4"
10	1	Tapa de la Torre	56	4	Perno Botón de 3/8" x 1"
11	1	Cubierta	57	1	Perno Botón de 3/8" x 1 3/4"
12	3	Pata de la Base	58	3	Trampa del Cable
13	1	Armadura de la Placa Larga	59	1	Cubierta de Desgaste del Respaldo
14	1	Armadura de la Placa Corta	60	3	Perno Botón de 1/2" x 2 1/2"
15	1	Panel Corto	61	3	Perno Botón de 3/8" x 2"
16	1	Panel Largo	62	2	Parachoques
17	19	Pesa de 20 Libras	63	2	Tornillo de 5/16" x 5/8"
18	1	Pesa Superior	64	1	Indicador de Posición
19	2	Guía de Pesas	65	2	Perno Botón de 3/8" x 2 1/4"
20	2	Recorte	66	2	Tapa Interna Redonda de 1 1/4"
21	4	Pata de la Torre	67	2	Forro de Cojinete de la Guía
22	1	Tapa de la Base	68	39	Inserción de Pesas
23	1	Tirante Sujetador	69	2	Tuerca de Orejas
24	1	Pasador de las Pesas	70	2	Perno Botón de 1/4" x 1"
25	2	Manubrio de Espuma	71	9	Tuerca de 3/8"
26	2	Collar del Manubrio	72	4	Arandela de Seguridad de 5/8"
27	1	Vara de Mano	73	1	Extremo del Cable con Enrosque Corto
28	1	Cable de Ajuste	74	2	Tapa Interna Redonda de 1/2"
29	2	Parachoques de Pesas	75	2	Tuerca de 1/4"
30	2	Tapa del Extremo del Manubrio	76	2	Perno Botón de 1/4" x 2"
31	1	Armadura de Prensa el Eje	77	4	Tuerca de 5/8"
32	2	Cojinete	78	1	Pasador de desamarre
33	3	Espaciador de Nylon	79	1	Espaciador de Atrás del Asiento
34	4	Pasador Enroscado de 1/4"	80	8	Pasador Enroscado Pequeño
35	3	Tuerca Fina de 3/8"	81	1	Panel de Acceso Trasero
36	6	Perno sin Nylon de 1"	82	1	Armadura del Panel de Acceso
37	1	Vara de Pesas	83	6	Perno Botón de 1/4" x 3/4"
38	2	Anillo	84	6	Tuerca Jaula de 1/4"
39	1	Cable	85	1	Tapa del Extremo del Manubrio Amarillo
40	1	Extremo de Cable	86	1	Extremo del Cable con Enrosque Largo
41	2	Buje del Cavo	*	-	Manual del Usuario
42	5	Polea			
43	2	Arandela de Nylon de 1"			
44	1	Cubierta del Eslabón			
45	1	Tuerca de 1"			
46	1	Arandela Estrella			

Nota: Las especificaciones de este equipo están sujetas a cambios sin previo aviso. Véa la contraportada de este manual para obtener información acerca de cómo encargar repuestos. \*Estas piezas no están ilustradas.

# DIBUJO DE LAS PIEZAS A—N° de Modelo GZFI8136.2<sub>R0108A</sub>





---

# COMO CONTACTAR EL SERVICIO AL CLIENTE

Si tiene más preguntas después de leer este manual, o si requiere ayuda, por favor póngase en contacto con el servicio al cliente con la dirección y número de teléfono que aparece abajo. Por favor, tenga presente la siguiente información:

- el NÚMERO DE MODELO del producto (GZFI8136.2)
- el NOMBRE del producto (la máquina de musculación de FREEMOTION EPIC CALF EXTENSION)
- el NÚMERO DE SERIE del producto (vea la portada de este manual)

Al solicitar piezas de repuesto, también necesita el NÚMERO DE LA PIEZA y la DESCRIPCIÓN de la(s) pieza(s) (vea la LISTA DE LAS PIEZAS y el DIBUJO DE LAS PIEZAS en las páginas 13-15).

