

FREEMOTION[®]

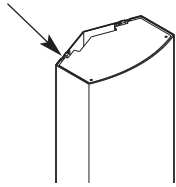
Bicep

N^o. du Modèle GZFM6002.3

N^o. de Série _____

Notez le numéro de série sur la ligne ci-dessus comme référence.

Autocollant du N^o. de Série
(sur le panneau arrière gauche)



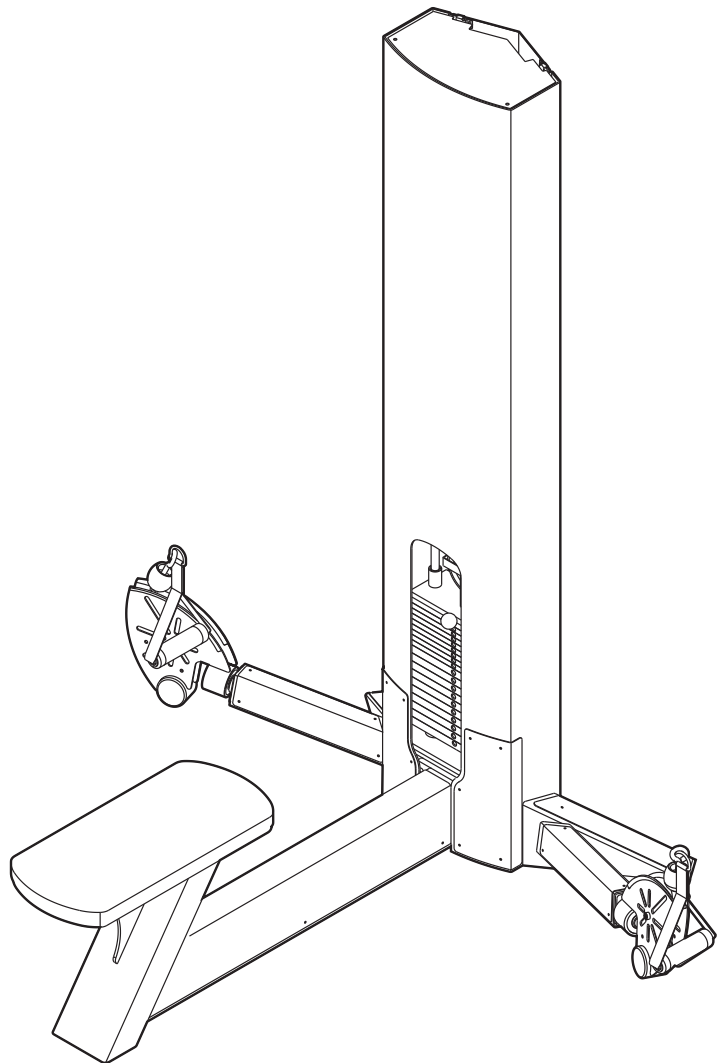
QUESTIONS?

En FreeMotion Fitness nous nous engageons à satisfaire notre clientèle entièrement. Si vous avez des questions, référez-vous à COMMENT CONTACTER LE SERVICE À LA CLIENTÈLE à la dernière page de ce manuel.

ATTENTION

Lisez toutes les précautions et les instructions contenues dans ce manuel avant d'utiliser cet appareil. Gardez ce manuel pour vous y référer ultérieurement.

MANUEL DE L'UTILISATEUR



Notre website à

www.freemotionfitness.com

TABLE DES MATIÈRES

PRÉCAUTIONS IMPORTANTES	3
EMPLACEMENT DES AUTOCOLLANTS D'AVERTISSEMENT	4
AVANT DE COMMENCER	5
RÉGLAGES	6
ENTRETIEN	7
DIAGRAMME DU CÂBLE	11
LISTE DES PIÈCES	12
SCHÉMA DÉTAILLÉ	13
COMMENT CONTACTER LE SERVICE À LA CLIENTÈLE	Dernière Page

PRÉCAUTIONS IMPORTANTES

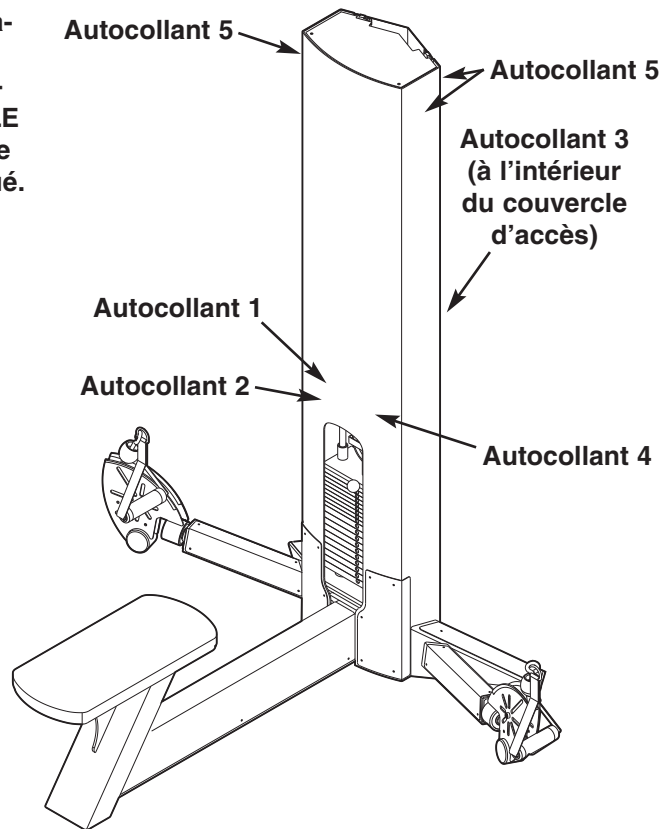
⚠ AVERTISSEMENT : pour réduire les risques de blessures graves, lisez les précautions importantes suivantes avant d'utiliser l'appareil de musculation.

1. Lisez toutes les instructions contenues dans ce manuel avant d'utiliser l'appareil de musculation. N'utilisez l'appareil de musculation que de la manière décrite dans ce manuel.
2. L'acquéreur de l'appareil de musculation est responsable de s'assurer qu'il y a assez d'espace autour de l'appareil pour effectuer les exercices prévus. Ne placez pas l'appareil dans un endroit encombré.
3. À l'aide des deux trous d'ancrage de 9/16" pour une stabilité maximale, l'appareil de musculation doit être fixé au sol quand cela est nécessaire ou possible.
4. N'utilisez l'appareil de musculation que sur une surface plane. Couvrez le sol sous l'appareil de musculation pour le protéger.
5. Le propriétaire est responsable de s'assurer que tous les utilisateurs de l'appareil de musculation sont convenablement informés de toutes les précautions, qu'ils ont lus et compris les autocollants d'avertissement et de danger et qu'ils savent utiliser l'appareil de musculation correctement.
6. Tenez les enfants de moins de 12 ans et les animaux domestiques éloignés de l'appareil de musculation à tous moments.
7. N'approchez pas vos mains et pieds des pièces mobiles. Ne vous penchez pas sur l'appareil de musculation et ne posez pas vos mains dessus quand l'appareil est utilisé.
8. Portez toujours des chaussures de sports pour protéger vos pieds lors de vos exercices.
9. Tous les utilisateurs de l'appareil de musculation doivent être informés qu'il faut prévenir immédiatement le responsable concerné en cas de blessures ou d'irrégularités de l'appareil.
10. Assurez-vous que la goupille de sélection du poids est complètement enfoncée dans une des plaques de poids.
11. Assurez-vous que les poignées sont solidement attachées avant chaque utilisation de l'appareil de musculation.
12. Vérifiez tous les câbles, connexions de câble et les poulies avant chaque utilisation de l'appareil de musculation. Assurez-vous que toutes les pièces sont correctement serrées. Remplacez immédiatement toute pièce usée.
13. Assurez-vous que le câble reste continuellement sur les poulies. Si le câble s'accroche pendant que vous vous entraînez, arrêtez-vous immédiatement et assurez-vous que le câble est sur les poulies et que rien n'interfère avec le câble et les poulies.
14. Cessez immédiatement vos exercices si vous ressentez une douleur ou des étourdissements et commencez des exercices de retour à la normale.
15. L'appareil de musculation est conçu pour soutenir un utilisateur dont le poids ne dépasse pas 160 kg (350 lbs.).

⚠ AVERTISSEMENT : consultez votre médecin avant d'entreprendre un programme d'exercices. Ceci s'adresse tout particulièrement aux personnes âgées de plus de 35 ans ou aux personnes ayant déjà eu des problèmes de santé. ICON ne se tient aucunement responsable des blessures ou des dégâts matériels résultant de l'utilisation de cet appareil.

EMPLACEMENT DES AUTOCOLLANTS D'AVERTISSEMENT

Les autocollants illustrés ci-dessous ont été placés sur l'appareil de musculation aux endroits indiqués. Si un autocollant est manquant ou illisible, référez-vous à **COMMENT CONTACTER LE SERVICE À LA CLIENTÈLE** à la dernière page de ce manuel. Collez l'autocollant à l'endroit indiqué.



ADVERTENCIA

- Obtenga un examen médico antes de comenzar un programa de ejercicios.
- Inspeccione la máquina antes de usarla. No la use si la máquina parece estar dañada o inoperable.
- Mantenga el cuerpo y la ropa libre y aclarada de todas las piezas móviles.
- Asegúrese que el pasador para pesas esté completamente insertado.
- NUNCA meta el pasador en la pila de pesas en una posición elevada. NUNCA use la máquina si se encuentra en esta condición.
- INSPECCIONE todos los cables, tirantes, y sus conexiones. No use si cualquier componente se encuentra gastado o dañado.
- No use halteras u otros medios para aumentar la resistencia de peso en incrementos, de otra manera de la que se provee por el fabricante.
- No permita a niños en las máquinas. El uso de la máquina por adolescents se debe supervisar por un adulto conciente de los riesgos.
- Este equipaje será utilizado solo bajo supervisión calificada.
- No quite esta etiqueta. REEMPLACE SI DAÑADA.

GZ7003SP

Autocollant 1
Illustré à 70%
de la taille réelle
Pièce GZ7003

ATTENTION

RESTEZ ÉLOIGNÉ DES PIÈCES MOBILES. NE PAS RESPECTER CETTE CONSIGNE PEUT ENTRAÎNER DES BLESSURES.

GZ7005FR

Autocollant 2
Illustré à 85% de
sa taille réelle

ATTENTION

La goupille de sélection du poids doit être complètement enfoncée dans la plaque de poids.

GZ7026FR

Autocollant 4
PN GZ7026

AVERTISSEMENT

LE PANNEAU ARRIÈRE DOIT ÊTRE EN PLACE AVANT L'UTILISATION DE LA MACHINE.

INSPECTEZ TOUS LES CÂBLES, SANGLES, PIÈCES MOBILES ET ATTACHES CHAQUE SEMAINE. RÉFÉREZ-VOUS AU MANUEL D'ENTRETIEN.

GARDEZ LES MAINS ÉLOIGNÉES DES PIÈCES MOBILES. NE PAS RESPECTER CETTE CONSIGNE PEUT ENTRAÎNER DES BLESSURES.

GZ7004FR

Autocollant 3
Illustré à 45% de
sa taille réelle

AVERTISSEMENT

N'UTILISEZ PAS LA MACHINE DE CE COTÉ.

GZ7006FR

Autocollant 5
Illustré à 80% de
sa taille réelle

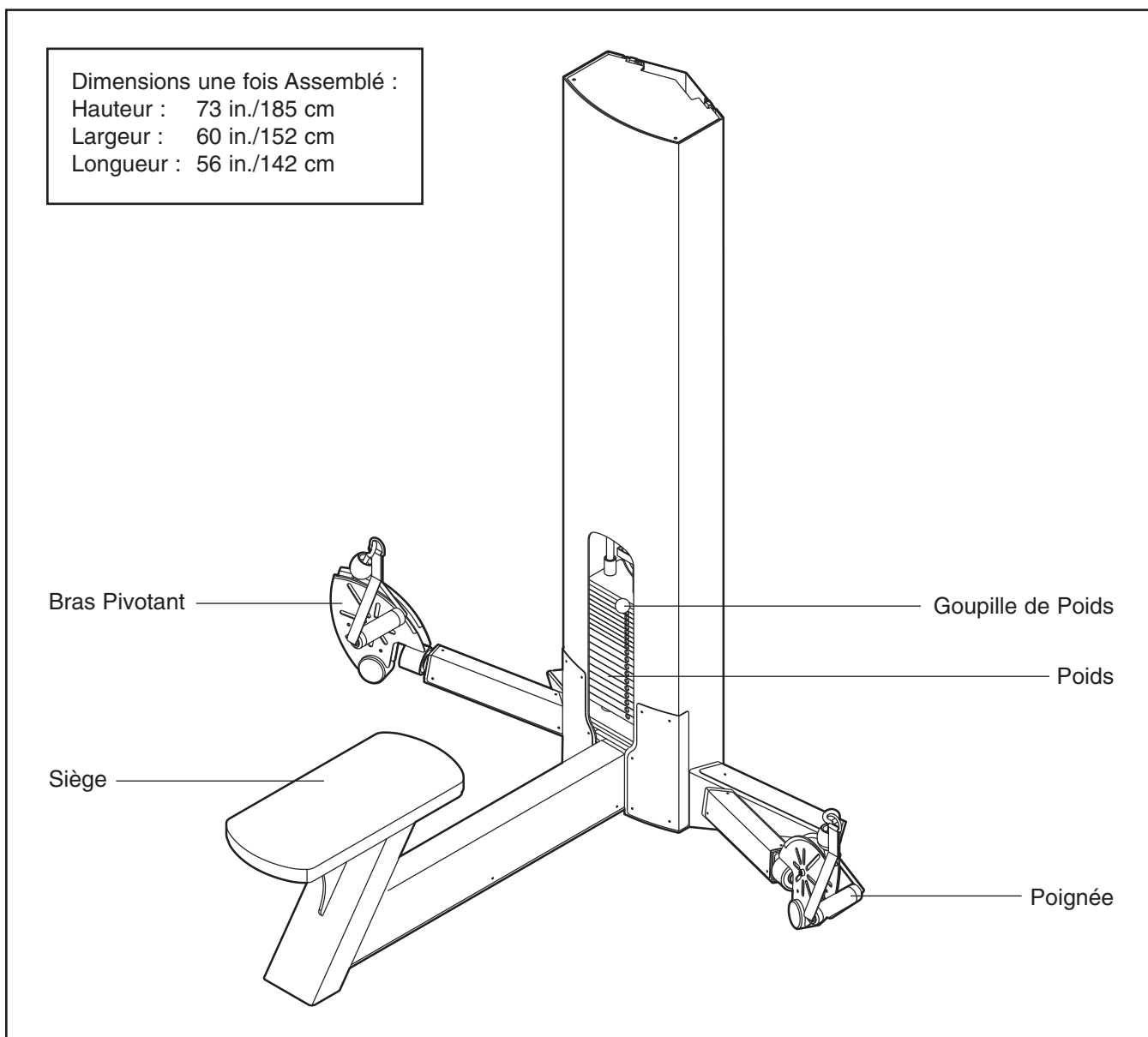
AVANT DE COMMENCER

Merci d'avoir choisi l'appareil de musculation des biceps FREEMOTION® BICEP. Grâce à un mouvement libre, vous pouvez faire travailler ensemble les groupes de muscles de votre corps-comme vous le faites dans votre vie de tous les jours-et le faire de manière plus précise et efficace. Que votre but soit de tonifier votre corps, de développer votre musculature et votre force, d'améliorer votre système cardiovasculaire ou de vous entraîner pour des mouvements précis, l'appareil de musculation des biceps BICEP vous aidera à obtenir les résultats désirés.

Nous vous conseillons de lire ce manuel attentivement avant d'utiliser l'appareil de musculation. Si

vous avez des questions, référez-vous à COMMENT CONTACTER LE SERVICE À LA CLIENTÈLE à la dernière page de ce manuel. Pour nous permettre de mieux vous assister, notez le numéro du modèle de l'appareil ainsi que son numéro de série avant d'appeler. Le numéro du modèle est le GZFM6002.3. Le numéro de série se trouve sur un autocollant placé sur l'appareil de musculation (référez-vous à la page de couverture de ce manuel).

Nous vous suggérons d'étudier le schéma ci-dessous et de vous familiariser avec les pièces avant de continuer à lire le manuel de l'utilisateur.

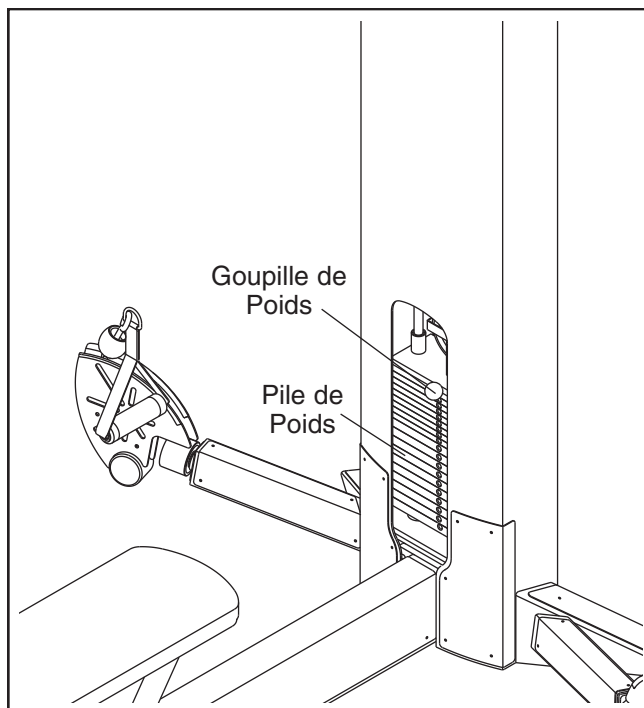


RÉGLAGES

Cette section décrit comment régler l'appareil de musculation. Assurez-vous que toutes les pièces sont correctement serrées chaque fois que l'appareil de musculation est utilisé. Remplacez immédiatement toute pièce usée.

RÉGLER LA RÉSISTANCE

Pour changer le niveau de résistance de votre entraînement, enfoncez la goupille de poids dans le poids désiré. Assurez-vous que la goupille de poids est complètement enfoncée dans la pile de poids.



ENTRETIEN

Pour une utilisation sûre et sans problème de votre équipement de musculation FreeMotion Fitness®, il est important d'effectuer régulièrement des vérifications préventives. Assurez-vous que toutes les pièces sont correctement serrées avant chaque utilisation de l'appareil de musculation. Remplacez immédiatement toute pièce usée. L'appareil de musculation peut être nettoyé avec un chiffon humide et un produit nettoyant doux, non-abrasif. N'utilisez pas de dissolvant.

Remarque : demandez à tout le personnel d'effectuer les vérifications et l'entretien requis de l'appareil. Le personnel doit noter et rapporter tout incident. Référez-vous à COMMENT CONTACTER LE SERVICE À LA CLIENTÈLE à la dernière page de ce manuel pour toute question.

Utilisez uniquement des pièces d'origine de FreeMotion Fitness pour les réparations et les remplacements pour conserver la garantie de votre appareil.

FreeMotion Fitness recommande les procédures suivantes :

ENTRETIEN DE ROUTINE

QUOTIDIEN

1. Capitonnage—Nettoyage général :

- Essuyez à l'aide d'un chiffon doux humidifié avec une solution douce de savon de vaisselle et d'eau tiède.
- Si nécessaire, utilisez une brosse à poils souples avec la solution de nettoyage.
- Rincez toujours la solution de nettoyage à l'aide d'un chiffon doux humidifié avec de l'eau propre. Rincez souvent.

2. Capitonnage—Taches difficiles :

- Vaporisez la tache avec un détachant domestique non-abrasif.
- Frottez doucement la tache et laissez reposer quelques minutes.
- Rincez minutieusement à l'aide d'un chiffon propre humidifié avec de l'eau.
- Répétez si nécessaire à l'aide d'une brosse à poils souples.

Méthode optionnelle pour les taches difficiles :

- Frottez la tache à l'aide d'un chiffon humidifié avec de l'alcool à 60°.
- Rincez minutieusement à l'aide d'un chiffon humidifié avec de l'eau pour enlever les résidus d'alcool.

ATTENTION : lorsque vous utilisez un produit de nettoyage, essayez-le tout d'abord sur une zone non visible de l'appareil pour vous assurer qu'il n'endommage pas les matériaux. Suivez les instructions et les précautions de sécurité du fabricant de chaque produit de nettoyage utilisé. FreeMotion Fitness et ses distributeurs ne peuvent être tenus responsables des dommages ou des blessures résultants de l'utilisation ou de la mauvaise utilisation de produits de nettoyage.

3. Tour et Cadre :

- Essuyez avec une solution de savon doux et d'eau tiède. Rincez et séchez minutieusement.

Important : n'utilisez pas des produits de nettoyage abrasifs car ils pourraient rayer l'équipement. Les nettoyeurs puissants et abrasifs endommageront les autocollants. Faites attention aux autocollants. N'utilisez pas de dissolvant tels les diluants, le kérosène, l'essence ou des produits du même type.

4. Revêtement en Acier Inoxydable :

- Essuyez avec une solution de savon doux et d'eau tiède. Rincez et séchez minutieusement.
- Si désiré ou pour nettoyer la corrosion, utilisez des produits de polissage pour acier inoxydable. Suivez les instructions du fabricant.

5. Poignées :

- Vérifiez que toutes les sangles des poignées ne montrent pas de signes d'usure.
- Faites une inspection visuelle de chaque sangle dans toute sa longueur pour des signes d'usure telles les coupures, les déchirures et les entailles. Remplacez immédiatement la sangle si nécessaire.
- Des peluches apparaîtront sur les sangles après quelque temps. Ceci n'est pas un problème à moins que la trame de la sangle ne soit usée.

6. Sangles avec Anneaux :

- Si un anneau déchire la sangle, remplacez immédiatement la sangle.
- Vérifiez les coutures sur les sangles pour vous assurer qu'il n'y a pas de déchirures, de zones usées ou qui se séparent. Remplacez la sangle si nécessaire.

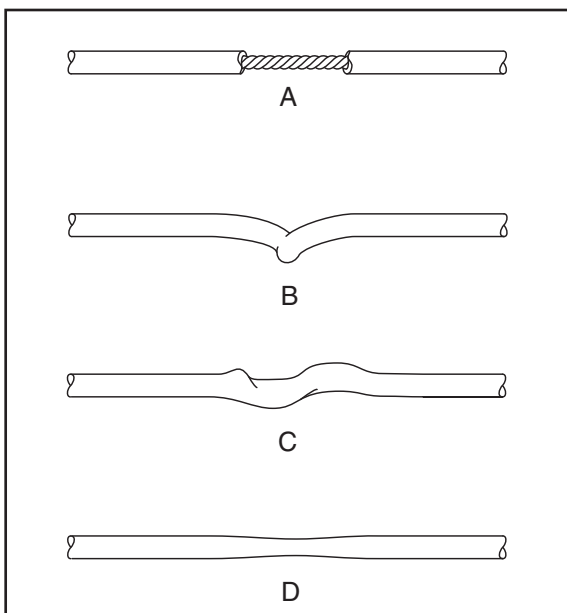
HEBDOMADAIRE

1. Pièces :

- Vérifiez tous les écrous et les boulons. Serrez-les selon le besoin.

2. Câble :

- Vérifiez la tension du câble.
- Vérifiez toute la longueur du câble en tirant chaque poignée individuellement, le plus loin possible de l'appareil et en faisant l'inspection du câble exposé à l'extérieur de l'appareil, ainsi que le câble à l'intérieur de la tour.
- Passez la main le long de chaque câble, en faisant particulièrement attention aux pliures et aux points d'attache.
- Les conditions ci-dessous peuvent indiquer que le câble a besoin d'être remplacé (voir le schéma ci-dessous) :
 - A. La gaine du câble est déchirée ou fendue et expose le câble
 - B. Le câble est entortillé ou sévèrement plié
 - C. La gaine du câble fait des bosses
 - D. La gaine du câble est tendue et laisse apparaître une section distendue du câble



MENSUEL OU SELON BESOIN

1. Poignée :

- Vérifiez toutes les poignées en mousse et remplacez-les si nécessaire.

2. Barres du Guide de la Pile de Poids :

- Nettoyez et lubrifiez toute la longueur en l'essuyant à l'aide d'un chiffon doux humidifié avec de l'huile de moteur. Seule une légère couche sur toute la longueur est nécessaire.

FIXATION DES COUSSINS

Important : tous les coussins FreeMotion Fitness® sont fabriqués à base de contreplaqué dense munis d'écrous encastrés pour les fixer sur le cadre de l'appareil. Comme ces écrous encastrés sont tenus par le contreplaqué, ils ne peuvent supporter le même serrage que des écrous et des boulons standard. De ce fait, quand vous serrez les boulons des coussins, tournez-les seulement jusqu'à ce qu'ils soient serrés et que le coussin ne bouge pas. Si vous les serrez trop, les écrous peuvent se détacher du contreplaqué, ce qui ne vous permettra plus de démonter le coussin plus tard.

VÉRIFICATION DE LA TENSION DU CÂBLE

1. Enfoncez la goupille de poids dans la plaque du poids supérieur.
2. Soulevez et baissez doucement le poids supérieur comme le ferait l'appareil lors d'une utilisation normale. Le poids supérieur devrait reposer sur le deuxième poids quand la poignée est dans la position de repos.
 - Si le câble est trop tendu, le poids supérieur ne sera pas posé sur le deuxième poids et il sera difficile d'enfoncer la goupille de poids dans les plaques de poids.
 - Si le câble n'est pas assez tendu, le poids supérieur ne se soulèvera pas immédiatement quand une des poignées est tirée. Dans une situation parfaite, la poignée/le câble ne devrait pas bouger de plus de 1,3 cm (1/2 in.) de la position de repos avant que le poids supérieur ne se soulève.
3. Si le câble est trop ou pas assez tendu, régler le câble comme décrit dans la section RÉGLAGES DU CÂBLE à la page 9.

RÉGLAGES DU CÂBLE

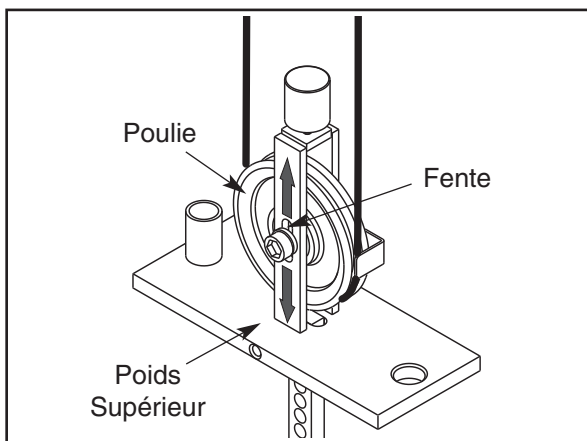
ATTENTION : après chaque réglage du câble, tirez la poignée en utilisant une petite charge et demandez à une deuxième personne de s'assurer que le câble n'a pas déraillé d'une poulie ou qu'il ne se frotte pas contre une protection (référez-vous à la section PROTECTIONS DU CÂBLE à la page 10).

RÉGLAGE INITIAL

Réglage de la Poulie du Poids Supérieur—Tous les appareils. Outils nécessaires : clé polygonale ouverte ou fermée de 9/16", clé hexagonale de 5/16".

REMARQUE : ceci est le premier réglage à effectuer sur tous les appareils. Si ce réglage ne règle pas le problème du jeu dans le câble, référez-vous à la section RÉGLAGES SUPPLÉMENTAIRES à droite.

1. Retirez le couvercle d'accès en tirant sur sa partie basse pour le dégager puis en le faisant glisser vers le haut jusqu'à ce que les deux jeux de languettes se relâchent.
2. À l'aide d'une clé hexagonale de 5/16" et d'une clé polygonale ouverte ou fermée de 9/16", dévissez l'écrou qui maintient la poulie dans son support sur le poids supérieur.
3. Pour tendre le câble, glissez la poulie vers le bas



dans la fente. Pour détendre le câble, glissez la poulie vers le haut.

4. Serrez l'écrou et vérifiez la tension comme décrit dans la section VÉRIFICATION DE LA TENSION DU CÂBLE à la page 8. Si nécessaire, ajustez à nouveau la poulie.
5. Remplacez le couvercle d'accès.

RÉGLAGES SUPPLÉMENTAIRES

Réglage de l'Extrémité de la Poignée—Tous les appareils munis d'une sangle et d'une poignée. Outils nécessaires : clé hexagonale de 1/8", pinces coupantes pour câbles, couteau, clé dynamométrique.

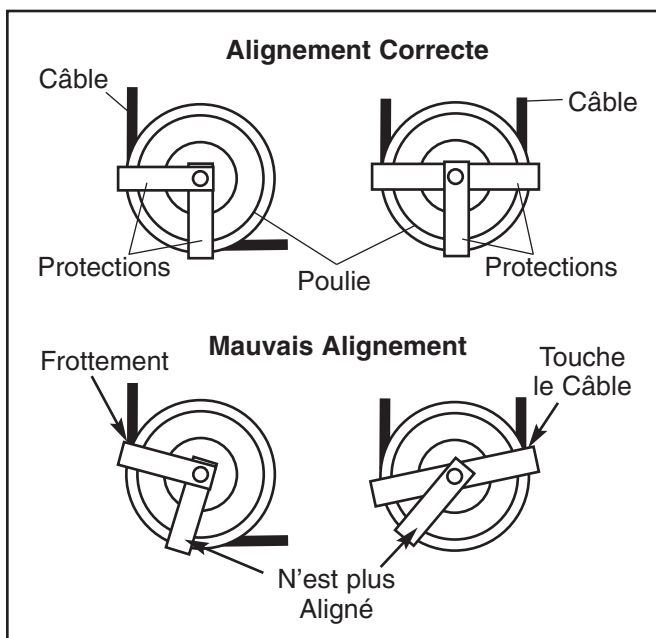
Remarque : n'effectuez ce réglage que si la poulie sur le poids supérieur a déjà été réglée sur la partie la plus basse de la fente et que le câble n'est pas encore assez tendu.

Remarque : ce réglage sert uniquement à tendre le câble car il requiert le raccourcissement du câble. Seule une extrémité du câble devrait être raccourcie.

1. Détendez un peu le câble en retirant la goupille de poids et en tirant sur la poignée de 15 à 20 cm (6–8 in.). Enfoncez la goupille de poids dans la troisième plaque de poids et le tube en dessous du poids supérieur.
2. Retirez le couvercle en caoutchouc noir du coupleur en aluminium et glissez le couvercle vers le haut, le long du câble, jusqu'à toucher la grande poulie dans le bras pivotant.
3. Dévissez les quatre vis sans tête UNC-20 de 1/4" sur le coupleur et tirez le câble pour le libérer.
4. Coupez 2,5 cm (1 in.) du câble à l'aide des pinces coupantes pour câbles. **Remarque** : un autre outil pourrait aplatir ou endommager les extrémités des filaments du câble et ainsi entraîner des difficultés pour réintroduire le câble dans le trou du coupleur.
5. Coupez la gaine noire du câble de 2,5 cm (1 in.) à partir de l'extrémité du câble.
6. Réinsérez le câble et la gaine dans le coupleur de manière à ce que le câble nu soit dans le trou.
7. Resserrez les quatre vis sans tête dans les trous à vis. Vissez les vis sans tête du même nombre de tours chacun jusqu'à ce qu'elles touchent le câble. Vissez ensuite chaque vis d'un quart de tour, à tour de rôle, jusqu'à ce qu'elles soient toutes réglées sur 85 pouces/livre (9.6 Newton-mètres).
8. Glissez le couvercle de caoutchouc sur le coupleur, retirez la goupille de poids puis baisser la poignée.
9. Vérifiez la tension du câble comme décrit dans la section VÉRIFICATION DE LA TENSION DU CÂBLE à la page 8.

PROTECTIONS DU CÂBLE

Vérifiez régulièrement l'alignement des protections pour vous assurer qu'il n'y a pas de friction entre le câble et les protections et que ces dernières effectuent leur rôle. Si l'alignement n'est pas correct, desserrez légèrement le boulon et réajustez selon le besoin.

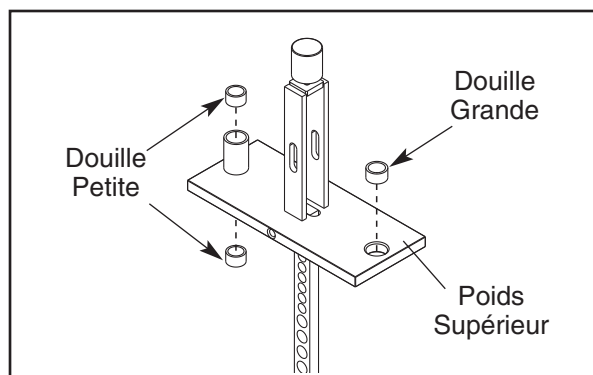


ENTRETIEN DE LA PILE DE POIDS

Pour des pièces de rechange, référez-vous à COMMENT CONTACTER LE SERVICE À LA CLIENTÈLE à la dernière page de ce manuel.

1. Retirez le couvercle d'accès en tirant sur sa partie basse pour le dégager puis en le faisant glisser vers le haut jusqu'à ce que les deux jeux de languettes se relâchent.
2. Desserrez le boulon supérieur ou l'écrou sur chaque barre du guide. Retirez les boulons ou les écrous et laissez glisser les barres du guide sur le sol.
3. Pour retirer le poids supérieur, dévissez la poulie pour libérer le câble à l'aide d'une clé hexagonale de 5/16" et d'une clé polygonale ouverte ou fermée de 9/16".
4. Glissez le poids supérieur vers le haut hors des barres du guide. Remarque : tirez les barres du guide vers l'arrière de l'appareil pour avoir plus de place.
5. L'entretien de la pile de poids comprend le changement de trois douilles sur le poids supé-

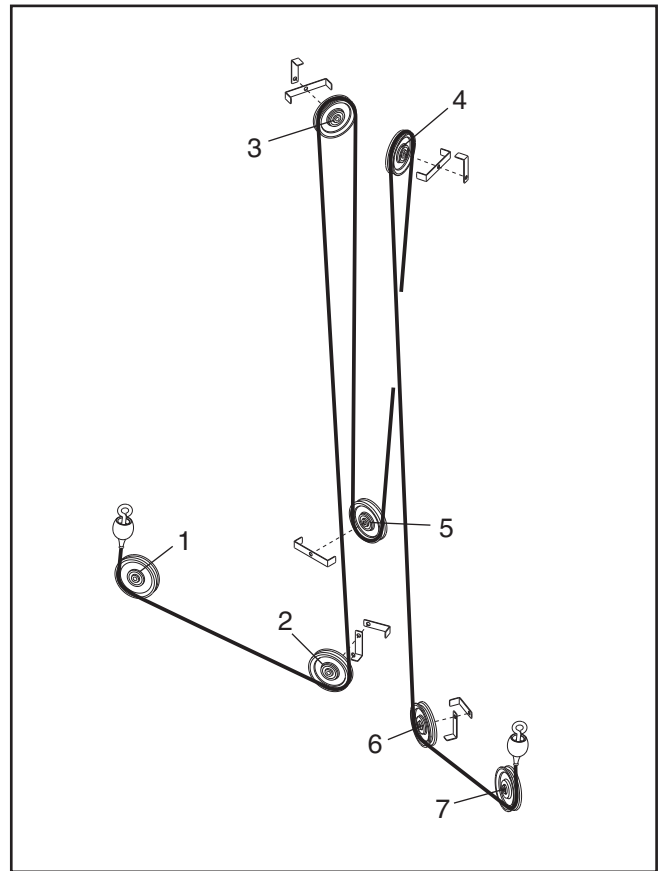
rieur. Utilisez un poinçon pour extraire les trois douilles placées dans le poids supérieur.



6. Pour mettre en place les nouvelles douilles, alignez chaque douille sur un trou sur le poids supérieur, placez un morceau de bois de protection sur la douille puis tapez doucement sur le bois pour enfoncer la douille dans son trou. Les douilles ne doivent pas dépasser de leurs trous. Remarque : il y a deux tailles de douilles. La douille légèrement plus grande correspond au trou unique sur le poids supérieur ; les douilles plus petites correspondent aux extrémités du support cylindrique.
7. Nettoyez et lubrifiez les barres du guide en les essuyant avec un chiffon doux et de l'huile de moteur. Appliquez une fine couche sur toute la longueur.
8. Remplacez le poids supérieur sur les barres du guide. Vissez la poulie, le câble et les protections du câble à leur place.
9. Rattachez les barres du guide sur la partie haute du cadre.
10. Enfoncez la goupille de poids dans le poids supérieur. Tirez la poignée en soulevant le poids supérieur jusqu'à sa position la plus haute. Retournez doucement la poignée à la position de repos. Si le poids supérieur « colle », desserrez un des boulons ou écrous de la barre du guide. Soulevez le poids supérieur jusqu'à sa position la plus haute. Resserrez le boulon ou l'écrou de la barre du guide. Effectuez à nouveau la manœuvre avec la poignée et ajustez les barres du guide si nécessaire.
11. Tout en tirant doucement la poignée, demandez à une deuxième personne de vérifier que la protection de la poulie du poids supérieur ne frotte pas et ne touche pas le câble.
12. Remettez le couvercle d'accès en place.

DIAGRAMME DU CÂBLE

Le diagramme du câble à droite indique le circuit correct du câble. Utilisez le diagramme pour vous assurer que le câble et les protections du câble ont été assemblés correctement. Si le câble n'est pas placé au bon endroit, l'appareil de musculation ne fonctionnera pas correctement et peut être endommagé. Les chiffres indiquent l'ordre des points par lesquels le câble doit passer. **Assurez-vous que les protections du câble ne touche pas et n'accroche pas le câble.**



LISTE DES PIÈCES—N°. du Modèle GZFM6002.3

R0205A

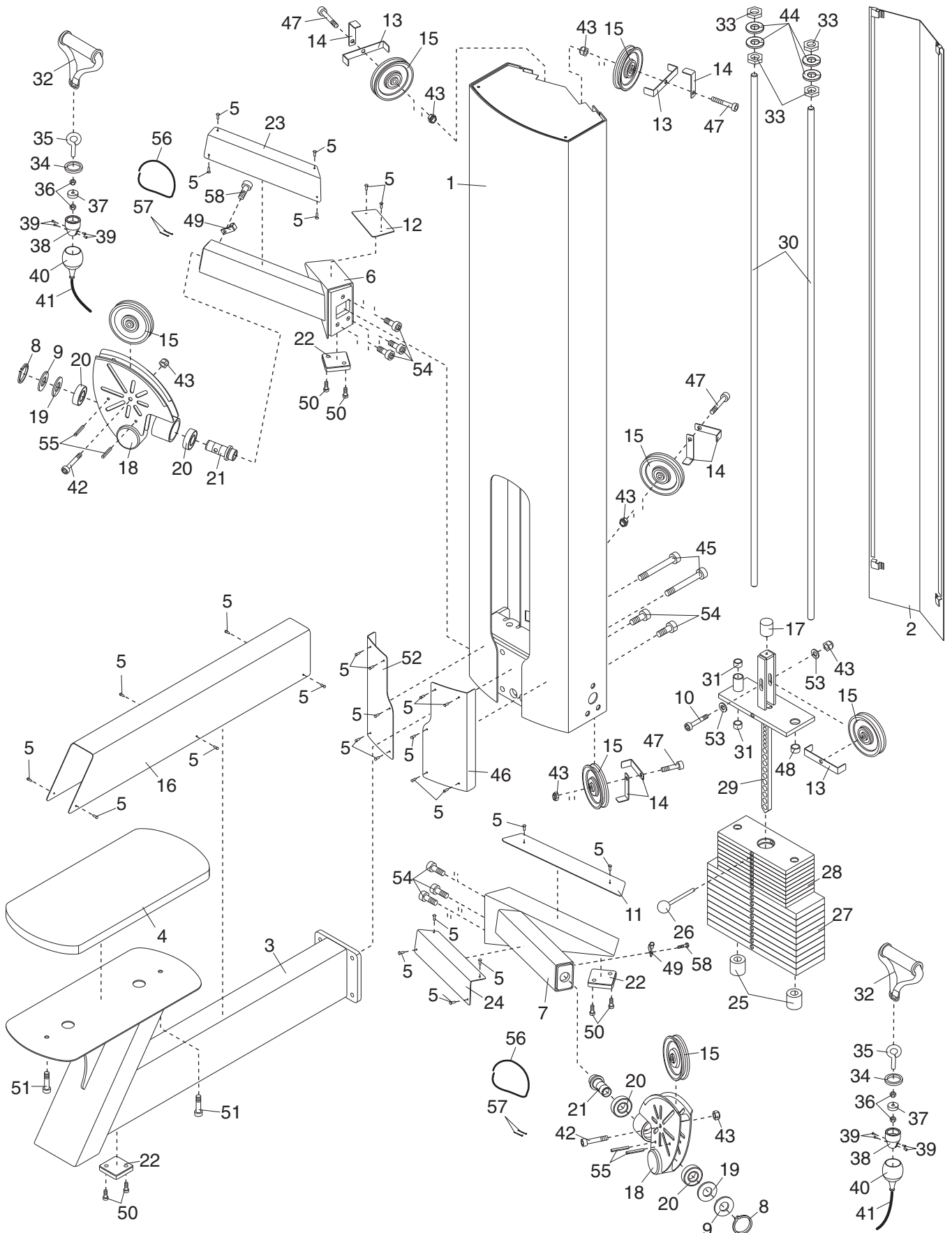
N°. de Pièce	Qtè.	Description	N°. de Pièce	Qtè.	Description
1	1	Tour	31	2	Bague du Guide de Poids
2	1	Couvercle d'Accès	32	2	Poignée avec Sangle
3	1	Cadre du Siège	33	4	Ecrou de 5/8"
4	1	Siège	34	2	Anneau de la Pièce de Maintien de 1 1/8"
5	28	Rivet			
6	1	Stabilisateur Gauche	35	2	Boulon à Œil
7	1	Stabilisateur Droit	36	4	Ecrou de Blocage de 3/8"
8	2	Anneau de la Pièce de Maintien de 1"	37	2	Roulement à Billes du Câble
9	2	Rondelle de 1"	38	2	Coupleur en Aluminium
10	1	Boulon de 3/8" x 2 1/4"	39	8	Vis de l'Assemblage du Câble
11	1	Embout du Stabilisateur Droit	40	2	Embout en Caoutchouc
12	1	Embout du Stabilisateur Gauche	41	1	Câble
13	3	Grand Guide de Poulie Double	42	2	Boulon de 3/8" x 1 3/4"
14	8	Grand Guide de Poulie Unique	43	8	Ecrou de 3/8"
15	9	Poulie	44	4	Rondelle de Verrouillage de 5/8"
16	1	Plaque du Cadre du Siège	45	2	Boulon de 1/2" x 4 1/2"
17	1	Amortisseur du Poids Supérieur	46	1	Plaque Droite de la Tour
18	2	Bras Pivotant	47	4	Boulon de 3/8" x 2"
19	2	Rondelle Ondulée de 1"	48	1	Douille du Poids Supérieur
20	4	Roulement à Billes de Pivot de la Poulie	49	2	Pince de l'Elastique
21	2	Tourillon	50	6	Vis de 3/8" x 1/2"
22	3	Pieds Amortisseur	51	2	Vis de 3/8" x 1"
23	1	Plaque du Bras Gauche	52	1	Plaque Gauche de la Tour
24	1	Plaque Droit du Bras	53	2	Rondelle de Verrouillage Dentée de 3/8"
25	2	Coussin de Poids	54	8	Boulon de 1/2" x 1"
26	1	Goupille de Poids	55	4	Goupille Élastique
27	10	Grand Poids	56	2	Elastique
28	9	Petit Poids	57	4	Attache de l'Elastique
29	1	Poids Supérieur	58	2	Vis de #10 x 1/2"
30	2	Barre du Guide de Poids	#	1	Manuel de l'Utilisateur

Remarque : « # » indique qu'une pièce n'est pas illustrée. Les spécifications sont sujettes à des changements sans notification.

Si des pièces de rechange sont nécessaires, ou si des pièces sont manquantes ou endommagées, référez-vous à COMMENT CONTACTER LE SERVICE À LA CLIENTÈLE à la dernière page de ce manuel.

SCHÉMA DÉTAILLÉ—N°. du Modèle GZFM6002.3

R0205A



REMARQUES

REMARQUES

COMMENT CONTACTER LE SERVICE À LA CLIENTÈLE

Si vous avez des questions, ou si vous avez besoin d'assistance, veuillez contacter le Service à la Clientèle à l'adresse ou au numéro ci-dessous. Merci de préparer l'information suivante :

- le NUMÉRO DU MODÈLE de cet appareil (GZFM6002.3)
- le NOM de cet appareil (appareil de musculation des biceps FREEMOTION® BICEP)
- le NUMÉRO DE SÉRIE de cet appareil (référez-vous à la couverture de ce manuel)

Quand vous commandez des pièces de rechange, merci de nous fournir le NUMÉRO DE RÉFÉRENCE et la DESCRIPTION DE LA PIÈCE OU DES PIÈCES (voir la LISTE DES PIÈCES et le SCHÉMA DÉTAILLÉ à la pages 12 à 13).

