

FREEMOTION[®]

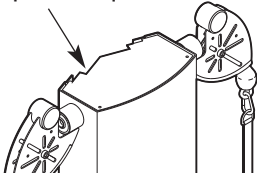
Tricep

Nº de Modelo GZFM6003.3

Nº de Serie _____

Anote el número de serie en el espacio arriba para referencia en el futuro.

Calcomanía con el Número de Serie (sobre el panel izquierdo trasero)



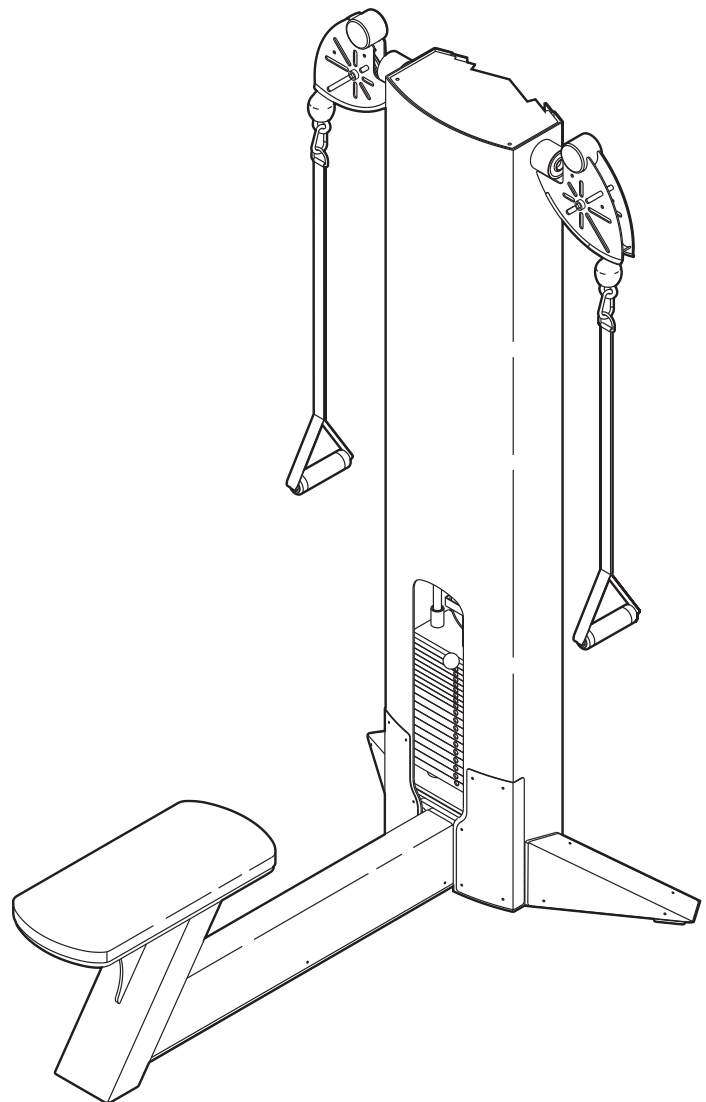
¿PREGUNTAS?

En FreeMotion Fitness, nosotros estamos cometidos a proveer satisfacción completa al cliente. Si tiene alguna pregunta, vea **COMO CONTACTAR AL SERVICIO CLIENTE** en la contraportada de este manual.

PRECAUCIÓN

Antes de usar el equipo, lea cuidadosamente todas las advertencias e instrucciones de este manual. Guarde el manual para futuras referencias.

MANUAL DEL USUARIO



Página de internet

www.freemotionfitness.com

CONTENIDO

PRECAUCIONES IMPORTANTES	3
COLOCACIÓN DE LA CALCOMANÍA DE ADVERTENCIAS	4
ANTES DE COMENZAR	5
AJUSTE	6
MANTENIMIENTO	7
DIAGRAMA DE CABLE	11
LISTA DE PIEZAS	12
DIBUJO DE LAS PIEZAS	13
COMO CONTACTAR AL SERVICIO CLIENTE	Contraportada

PRECAUCIONES IMPORTANTES

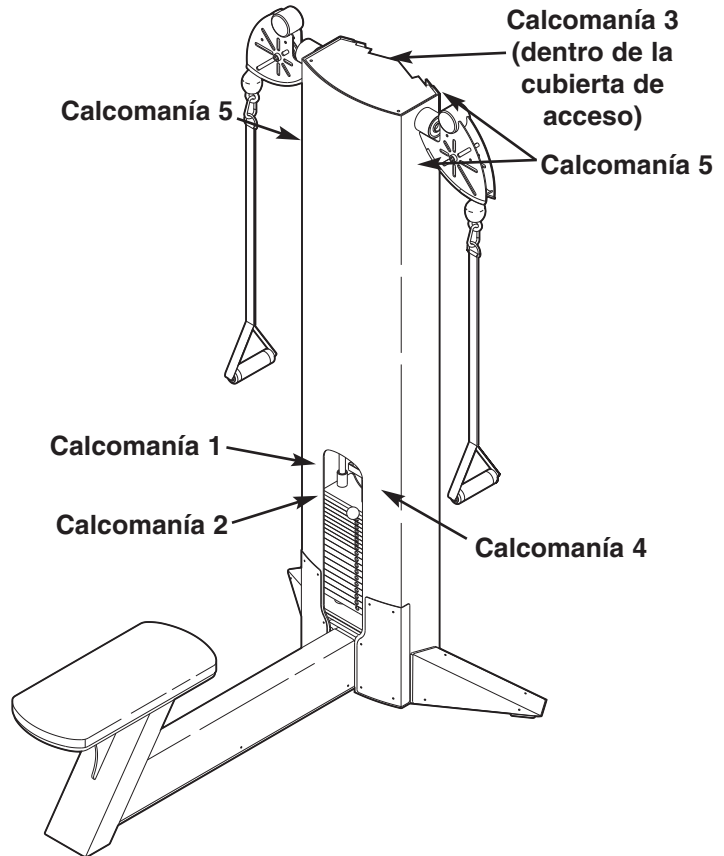
⚠ AVISO: Para reducir el riesgo de heridas graves, lea las siguientes precauciones importantes antes de usar la máquina de fuerza.

1. Lea todas las instrucciones en este manual antes de usar la máquina de fuerza. Use la máquina de fuerza sólo como se describe en este manual.
2. Es la responsabilidad del comprador de que haya suficiente espacio alrededor de la máquina de fuerza para hacer los ejercicios que desea. Use espacio amplio alrededor de la máquina de fuerza.
3. Usando los dos agujeros de 9/16" de anclaje, para dar mayor estabilidad, la máquina de fuerza debe ser anclada al piso donde sea requerido o cada vez que sea posible.
4. Use la máquina de fuerza solamente en una superficie nivelada. Cubra el piso debajo de la máquina de fuerza para proteger el piso.
5. Es la responsabilidad del dueño el asegurarse de que todos los usuarios de la máquina de fuerza sean adecuadamente informados de todas las precauciones, que han leído y comprendido todos los rótulos de precaución y cuidado, y que han sido informados de cómo usar la máquina de fuerza en forma adecuada.
6. Mantenga los niños menores de 12 años y mascotas lejos de la máquina de fuerza en todo momento.
7. Mantenga las manos y los pies retirados de las piezas móviles. No apoye ni ponga las manos en la máquina de fuerza cuando está en uso.
8. Siempre use calzado deportivo para proteger sus pies cuando hace ejercicios.
9. Todos los usuarios de la máquina de fuerza deberían ser instruidos de reportar cualquier herida o irregularidad al personal del centro de ejercicios inmediatamente.
10. Asegúrese que el pasador selector de peso esté completamente inserto en una de las placas de pesas.
11. Asegúrese que las manillas estén firmemente en su lugar antes de cada uso de la máquina de fuerza.
12. Inspeccione todo los cables, conexiones de cables y poleas antes de cada uso de la máquina de fuerza. Asegúrese que todas las piezas estén apretadas en forma adecuada. Reemplace cualquier pieza gastada o deteriorada en forma inmediata.
13. Asegúrese que el cable permanezca dentro de las poleas en todo momento. Si es que el cable se enreda o trava cuando está haciendo ejercicios, deténgase inmediatamente y asegúrese que el cable esté en las poleas y que nada interfiera con el cable o las poleas.
14. Si siente dolor o mareos en cualquier momento, deténgase de inmediato y comience el cuerpo.
15. La máquina de fuerza ha sido diseñada para sostener un peso de usuario máximo de 160 kg (350 lbs.).

⚠ AVISO: Antes de iniciar cualquier programa de ejercicios, consulte a su médico. Esto es especialmente importante para personas mayores de 35 años o personas que han tenido problemas previos de salud. ICON no asume responsabilidad por lesiones personales o daño a propiedades sufrido por o a causa del uso de este producto.

COLOCACIÓN DE LA CALCOMANÍA DE ADVERTENCIAS

Las calcomanías que se muestra abajo han sido ubicadas en la máquina de fuerza en la ubicación indicada. Si es que le falta una calcomanía o no se puede leer, vea **COMO CONTACTAR AL SERVICIO CLIENTE** en la contraportada de este manual. Aplique la calcomanía en la ubicación que se muestra.



ADVERTENCIA

- Obtenga un examen médico antes de comenzar un programa de ejercicios.
- Inspeccione la máquina antes de usarla. No la use si la máquina parece estar dañada o inoperable.
- Mantenga el cuerpo y la ropa libre y aclarada de todas las piezas móviles.
- Asegúrese que el pasador para pesas esté completamente insertado.
- NUNCA meta el pasador en la pila de pesas en una posición elevada. NUNCA use la máquina si se encuentra en esta condición.
- INSPECCIONE todos los cables, tirantes, y sus conexiones. No use si cualquier componente se encuentra gastado o dañado.
- No use halteras u otros medios para aumentar la resistencia de peso en incrementos, de otra manera de la que se provee por el fabricante.
- No permita a niños en las máquinas. El uso de la máquina por adolescents se debe supervisar por un adulto conciente de los riesgos.
- Este equipaje será utilizado solo bajo supervisión calificada.
- No quite esta etiqueta. REEMPLACE SI DAÑADA.

GZ7003SP

Calcomanía 1
Se muestra en un 70%
PN GZ7003

PRECAUCIÓN

MANTÉNGASE RETIRADO DE PIEZAS MÓVILES. EL NO HACERLO PUEDE RESULTAR EN LESIONS A LA PERSONA.

GZ7005SP

Calcomanía 2
Se muestra en un 85%

PRECAUCIÓN

El pasador para seleccionar pesas debe estar completamente insertado dentro de la placa de pesas.

GZ7026SP

Calcomanía 4
PN GZ7026

ADVERTENCIA

EL PANEL DE ATRÁS DEBE ESTAR EN SU LUGAR ANTES QUE SE USE LA MÁQUINA.

INSPECCIONE TODOS LOS CABLES, TIRANTES, PIEZAS MÓVILES Y AJUSTADORES SEMANALMENTE. REFIERESE AL MANUAL DE MANTENIMIENTO.

MANTENGA LAS MANOS LIBRES DE PIEZAS MÓVILES. EL NO HACERLO PUEDE RESULTAR EN LESIONES A LA PERSONA.

GZ7004SP

Calcomanía 3
Se muestra en un 45%

ADVERTENCIA

NO USE LA MÁQUINA DE ESTE LADO

GZ7006SP

Calcomanía 5

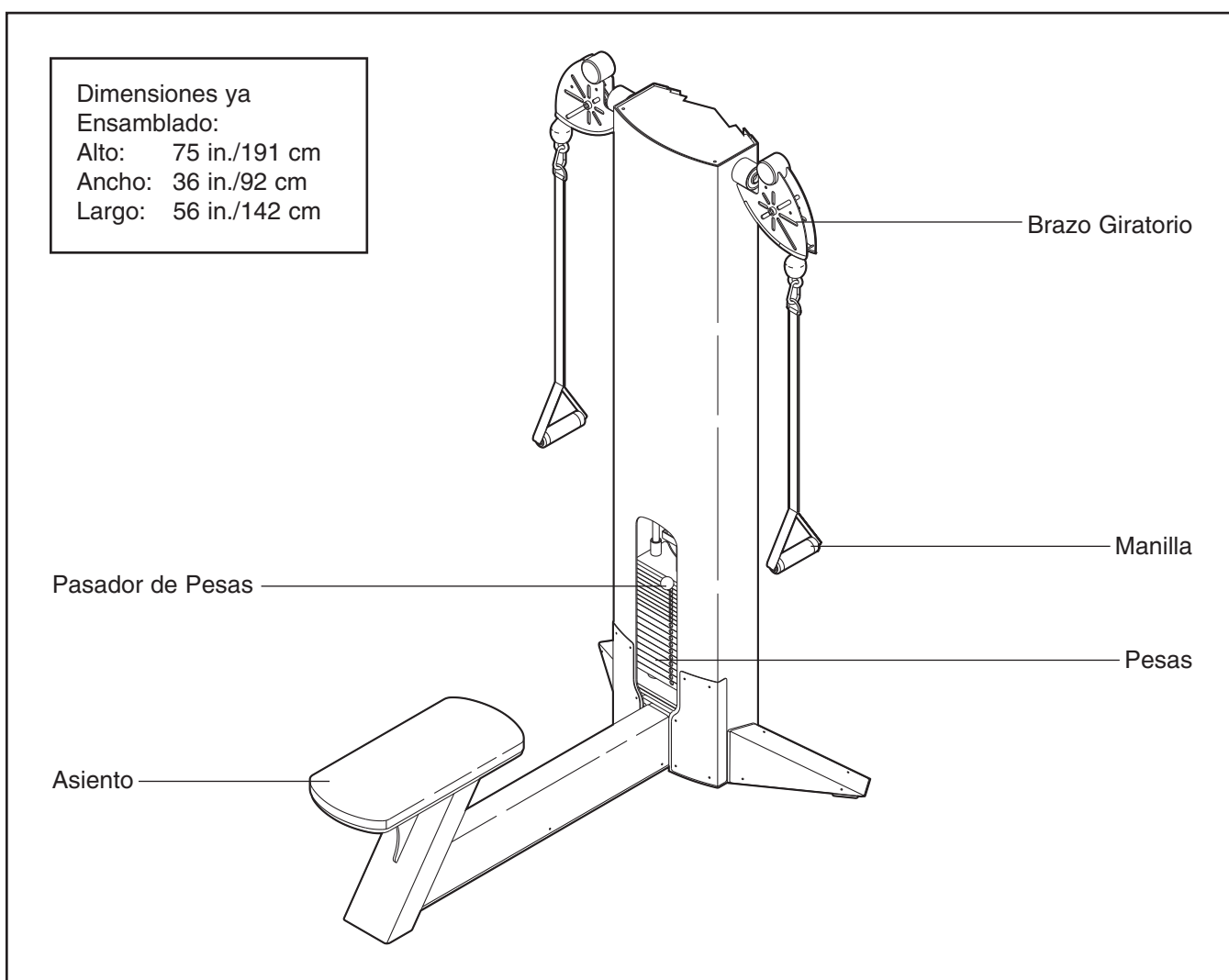
ANTES DE COMENZAR

Gracias por escoger la máquina de fuerza de tríceps de FREEMOTION® TRICEP. Con movimiento sin restricción, Usted puede ejercitar los grupos musculares del cuerpo en conjunto—de la misma manera que ocurre en la vida real—y así puede ejercitar en forma más específica y eficiente. Ya sea que su objetivo es tonificar, lograr crecimiento muscular y de fuerza dramático, mejorar su sistema cardiovascular, o entrenar los músculos para lograr patrones precisos de movimiento, la maquina de fuerza de tríceps de TRICEP le ayudará a lograr los objetivos específicos que desea.

Para su beneficio, lea este manual cuidadosamente antes de usar la maquina de fuerza. Si tiene más

preguntas después de leer este manual, vea COMO CONTACTAR AL SERVICIO CLIENTE en la contraportada de este manual. Para ayudarnos a asistirle, tenga una nota con el número de modelo y serie antes de llamar. El número de modelo es GZFM6002.3. El número de serie se puede encontrar en la calcomanía que está pegada en la máquina de fuerza (vea la cubierta frontal de este manual).

Antes de seguir adelante, por favor revise el dibujo de abajo y familiarícese con las piezas que están identificadas.

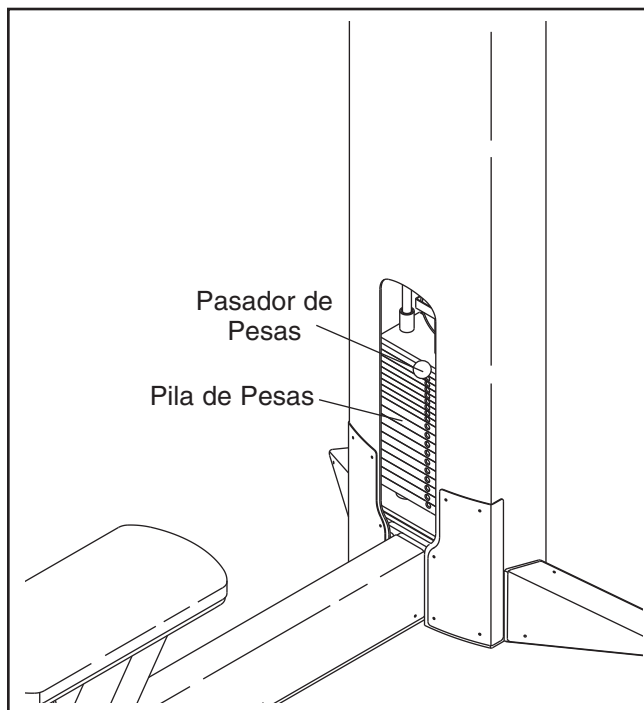


AJUSTE

Esta sección explica como ajustar la máquina de fuerza. Asegúrese que todas las piezas estén apretadas cada vez antes de usar la máquina de fuerza. Reemplace cualquier pieza gastada inmediatamente.

COMO AJUSTAR LA RESISTENCIA

Para cambiar la cantidad de resistencia para su sesión de ejercicios, inserte el pasador de pesas en la pesa que desea. Asegúrese que el pasador de pesas esté completamente insertado en la pila de pesas.



MANTENIMIENTO

Para lograr una operación segura y libre de problemas de su equipo de fuerza FreeMotion Fitness®, es importante que haga mantenimiento preventivo en forma regular. Debe asegurarse que todas las piezas estén apretadas en forma adecuada cada vez que use la máquina de fuerza. Reemplace cualquier pieza desgastada inmediatamente. La máquina de fuerza puede ser limpiada con un paño húmedo y un detergente suave, no abrasivo. No use solventes.

Nota: Instruya a todo su personal de la necesidad de hacer inspección y mantenimiento. El personal debe registrar e informar cualquier accidente. Vea COMO CONTACTAR AL SERVICIO CLIENTE en la contraportada de este manual por cualquier pregunta o preocupación.

Use solamente piezas originales de FreeMotion Fitness para reparaciones y reemplazos para poder mantener la garantía que viene con su máquina.

FreeMotion Fitness recomienda los siguientes procedimientos:

HORARIO DE MANTENIMIENTO

DIARIAMENTE

1. Tapicería—Limpieza general:

- Pase un paño suave con una solución suave de detergente para platos y agua tibia.
- Si es necesario, use un cepillo de cerda suave con la solución.
- Siempre saque la solución de limpieza con un paño húmedo con agua limpia. Enjuague a menudo.

2. Tapicería—Manchas difíciles:

- Rocíe la mancha con limpiador de casa que no es abrasivo como el limpiador FORMULA 409® u otro producto similar.
- Frote el área levemente y déjela por algunos minutos.
- Enjuague usando un paño limpio húmedo con agua.
- Repita si es necesario con un cepillo de cerda suave.

Método opcional para limpiar manchas difíciles:

- Frote el área levemente con un paño suave húmedo con alcohol.
- Enjuague usando un paño limpio húmedo con agua para sacar los residuos de alcohol.

PRECAUCIÓN: Al usar cualquier producto de limpieza, pruébelo primero en un lugar de la superficie que no se vea para asegurarse que no va a haber daño a la superficie. Siga las instrucciones y adhírase a las precauciones de seguridad de los fabricantes de cada detergente que use. FreeMotion Fitness y sus vendedores no se pueden hacer responsables por daño o heridas que resulten del uso o abuso de productos de limpieza.

3. Torres y Marcos:

- Pase un trapo con una solución suave de deter-

gente y agua tibia. Enjuague y seque completamente.

Importante: No use limpiadores abrasivos porque pueden dañar el equipo. Además, los limpiadores fuertes y abrasivos dañan las calcomanías. Use precaución cerca de las calcomanías. No use solventes como la laca, disolvente, kerosén, gasolina, o líquidos similares.

4. Cubiertas de Acero Inoxidable:

- Pase un trapo con una solución suave de detergente y agua tibia. Enjuague y seque completamente.
- Si desea, o para sacar óxido, use compuestos comerciales para pulir acero inoxidable. Siga las instrucciones del fabricante.

5. Manillas:

- Inspeccione todos los tirantes por señales de desgaste.
- Visualmente inspeccione cada tirante en su cabalidad buscando señales de cortes, desgarros, muescas o roturas. Reemplace el tirante inmediatamente si es necesario.
- Un tipo de pelusa aparece en los tirantes después de un tiempo, lo cual no es para preocuparse, a menos que se vean desgarros en el tejido de éstos.

6. Tirantes con Anillos:

- Si un anillo está rompiendo el tirante o desgarrándose del extremo del tirante, reemplace el tirante inmediatamente.
- Inspeccione los puntos de costura en los tirantes para ver si hay desgarros, partes gastadas, o separaciones. Reemplace el tirante si es necesario.

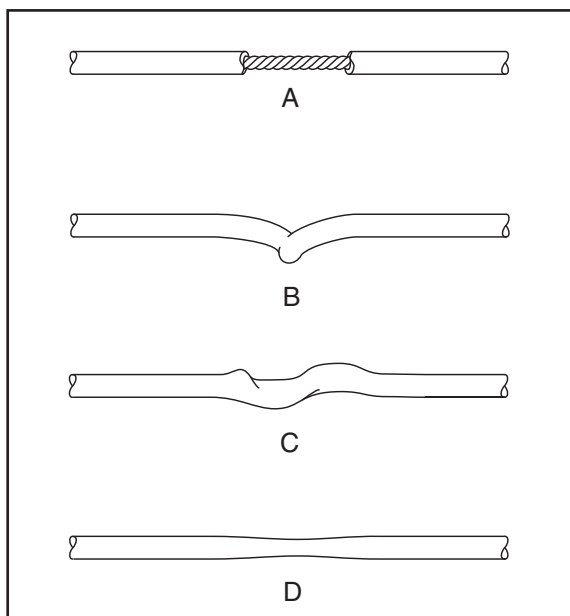
SEMANALMENTE

1. Armazón:

- Inspeccione todos los pernos y tuercas. Apretándolos cuando se requiera.

2. Cables:

- Inspeccione todos los cables para asegurarse que tengan la tensión adecuada.
- Inspeccione cada cable en su cabalidad al tirar de cada manilla individualmente hasta que lleguen a la posición de extensión máxima así exponiendo el cable que queda fuera de la máquina como el cable dentro de la ranura de la torre.
- Pase sus dedos por el largo de cada cable, poniendo atención a los recodos y puntos de unión.
- Ponga atención a las siguientes condiciones, que pueden indicar que el cable está gastado y que necesita ser reemplazado (vea el dibujo abajo):
 - A. Funda del cable rota o partida que expone el cable
 - B. Cable que está retorcido o doblado en forma severa
 - C. Funda del cable con rizo o torcida
 - D. Funda del cable estirada, que muestra un perfil que se está adelgazando



MENSUALMENTE O CUANDO SE REQUIERA

1. Mangos:

- Inspeccione todas las manillas y reemplácelas cuando sea necesario.

2. Las Varas de Guía de la Pila de Pesas:

- Limpie y lubrique el largo completo pasando un paño suave que contenga aceite de motor de automóvil. Solamente se necesita una capa fina a lo largo.

COJÍN DE ACCESORIO

Importante: Todos los cojines de FreeMotion Fitness® son fabricados usando madera contrachapada densa con tuercas de T que se instala para apertarla al marco. Debido a que estas tuercas de T son sujetadas por la madera contrachapada, no resisten el momento de torsión que los pernos y tuercas estándares aguantan. Por lo tanto, cuando apriete los pernos del cojín, hágalo solo hasta cuando el cojín no se mueva o se sienta suelto. El apretarlos demasiado puede causar que se desgarran las tuercas de T de la madera y hacer que sea imposible sacar el cojín en el futuro.

INSPECCIÓN DE LA TENSIÓN DEL CABLE

1. Inserte el pasador de las pesas en la placa de la pesa de arriba.
2. Lentamente levante y baje la pesa superior con uso normal de la máquina. La pesa de arriba debería quedar descansando justo arriba de la segunda pesa cuando la manilla se devuelve a su posición original.
 - Si es que hay mucha tensión en el cable, la pesa de arriba no descansará sobre la segunda pesa y se hará difícil insertar el pasador de pesas en las placas de pesas.
 - Si es que no hay suficiente tensión en el cable, la pesa de arriba no se levantará inmediatamente cuando una de las manillas se tire. Idealmente, la manilla/cable no se debería mover más de 1.3 cm (1/2 in.) de la posición de descanso antes que la pesa superior empiece a elevarse.
3. Si es que hay mucha o no suficiente tensión en el cable, ajuste el cable como se describe en AJUSTES AL CABLE, en la página 9.

AJUSTES AL CABLE

PRECAUCIÓN: Después de hacer cualquier ajuste al cable, tire la manilla usando peso liviano y pídale a alguien que se asegure que el cable no esté descarriado de la polea o rozando un guarda-cables (vea GUARDA-CABLES en la página 10).

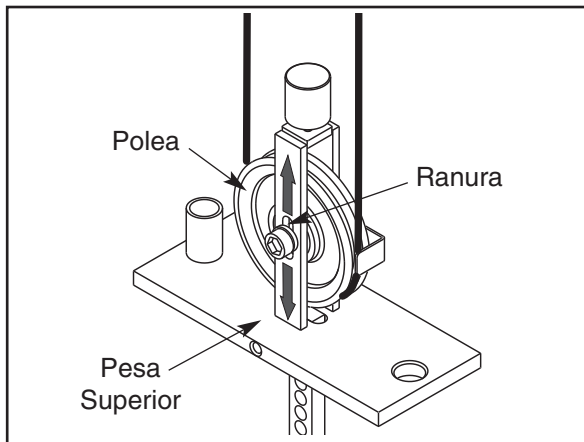
AJUSTE INICIAL

Ajuste de la Polea de la Pesa Superior—Para todas las máquinas.

Herramientas que se requieren: Llave fija de 9/16", Llave "L" de 5/16".

Nota: Este es el ajuste primario para todas las máquinas. Si este ajuste no saca la comba, vea los AJUSTES ADICIONALES a la derecha.

1. Saque la cubierta de acceso al liberarla de la parte inferior, y deslizándola hacia arriba hasta que los dos juegos de lengüetas se sueltan.
2. Usando una llave de "L" de 5/16" y una llave fija de 9/16", suelte la tuerca que sostiene la polea



- en el sujetador en la pesa superior.
3. Para aumentar la tensión, deslice la polea en la ranura. Para disminuir la tensión, deslice la polea hacia arriba.
4. Apriete la tuerca e inspeccione la tensión como se describe en la sección INSPECCIÓN DE LA TENSIÓN DEL CABLE, en la página 8. Si es necesario, ajuste de nuevo la polea.
5. Reemplace la cubierta de acceso.

AJUSTES ADICIONALES

Ajustes del Extremo de la Manilla—Todas las máquinas con un tirante y manilla.

Herramientas requeridas: Llave "L" de 1/8", corta cables, cuchillo utilitario, llave de esfuerzo de torsión

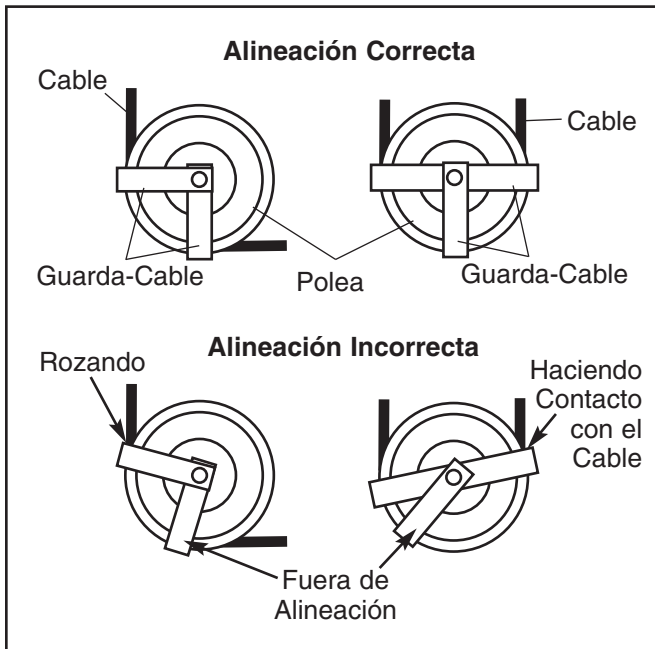
Nota: Haga este ajuste sólo si es que la polea en la pesa superior ha sido completamente ajustada con la parte de abajo de la ranura y el cable requiere más tensión.

Nota: Este ajuste es sólo para aumentar la tensión del cable porque requiere acortar el cable. Solo un extremo del cable debería ser recortado.

1. Cree una comba en el cable al sacar el pasador de las pesas y tirar la manilla hacia fuera entre 15–20 cm (6–8 in.). Inserte el pasador de las pesas en la tercera placa de pesas y el tubo debajo de la pesa superior.
2. Empuje la cubierta de goma negra del acoplador de aluminio y deslice la cubierta hacia arriba del cable para que haga contacto con la polea en el brazo giratorio.
3. Suelte los cuatro tornillos de punta de óvalo de 1/4-20-unc en el acoplador y tire el cable para liberarlo.
4. Recorte 2,5 cm (1 in.) del extremo del cable con alicates corta-cables. **Nota: El usar cualquier otra herramienta puede resultar en aplastar la punta y hacerlo muy difícil de insertar el cable de nuevo en el acoplador.**
5. Recorte 2,5 cm (1 in.) del extremo de la funda del cable negro al final del cable.
6. Inserte nuevamente el cable y la funda del cable en el acoplador de manera que todo el cable descubierta quede dentro del agujero.
7. Apriete los cuatro tornillos de juego de nuevo en los agujeros con hilos. Apriete los cuatro tornillos de juego en forma pareja hasta que hagan contacto con el cable. Luego, apriete cada tornillo en forma alternada 1/4 de vuelta, hasta que todos queden en 85 pulgadas-libras (9.6 Newton-metros).
8. Deslice la cubierta de goma sobre el acoplador, saque el pasador de pesas, y baje la manilla.
9. Revise para asegurarse que tiene la tensión adecuada en el cable como se describe en INSPECCIÓN DE LA TENSIÓN DEL CABLE, en la página 8.

GUARDA-CABLES

Periódicamente inspeccione la alineación de los guarda-cables para asegurarse que no se estén arrastrando sobre el cable y que estén cumpliendo con su función. Si es que los guarda-cables no están alineados en forma correcta, suelte los pernos levemente y ajuste los guarda-cables como sea necesario.

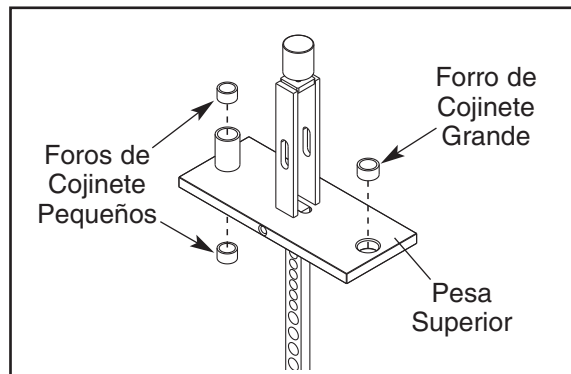


PARA DARLE SERVICIO A LA PILA DE PESAS

Para las piezas que se requieren, vea **COMO CONTACTAR AL SERVICIO CLIENTE** en la contraportada de este manual.

1. Saque la cubierta de acceso al tirarla y librarla abajo y luego deslizarla hacia arriba hasta liberar los dos juegos de lengüetas.
2. Suelte el perno de arriba o tuercas sobre las varas de guía. Saque los pernos o tuercas y deje que las varas de guía se deslicen hacia el piso.
3. Para sacar la pesa de arriba, primero saque el perno de la polea(s) para liberar el cable usando una llave hexagonal de 5/16" y una llave fija de 9/16".
4. Deslice la pesa superior por sobre las varas de guía. Nota: Tire las varas de guía hacia atrás de la máquina para dejar más espacio libre.
5. El hacer servicios o mantenimiento a la pila de pesas incluye el reemplazar los tres foros de

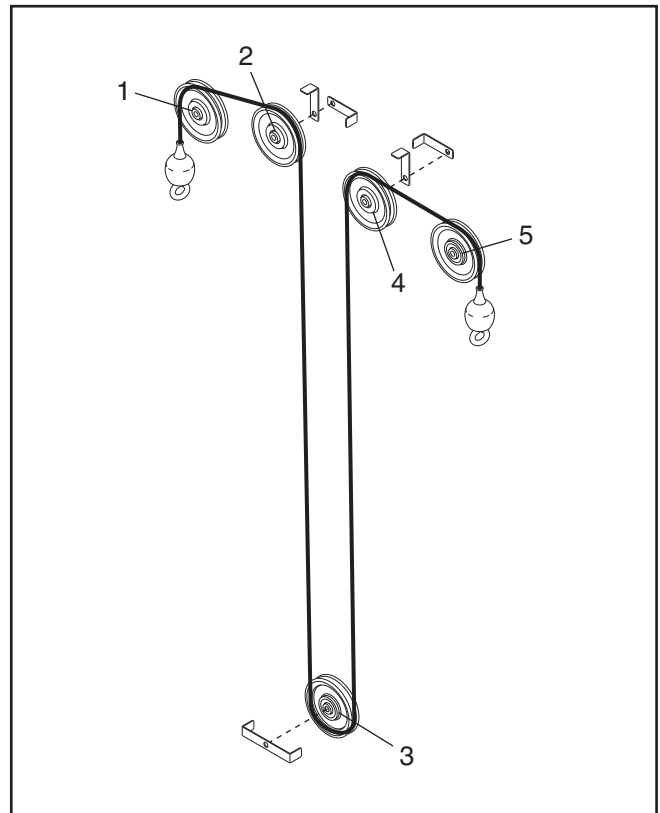
cojinetes en la pesa superior. Primero, use una herramienta con punta, como un destornillador y un golpe de la mano para sacar los tres foros de cojinete de la pesa superior.



6. Para insertar los foros de cojinete nuevos, sostenga cada uno en forma directa en contra de uno de los orificios en la pesa superior, ponga un pedazo de madera para proteger sobre el forro de cojinete, y levemente golpecitos sobre el forro de cojinete para que encaje. Los foros de cojinetes deben quedar a ras de la superficie. Nota: Hay dos tamaños diferentes de foros de cojinetes. El de tamaño un poco mayor es para el orificio solo en la pesa superior; los foros de cojinete menores son para la parte de arriba y abajo del separador cilíndrico.
7. Limpie y lubrique las varas de guía al usar un paño suave con aceite de motor de automóvil. Aplique sólo una capa fina por el largo completo.
8. Ponga en su lugar nuevamente las varas de guía. Ponga pernos en la polea, cable, y guarda-cables para fijarlos en sus lugares.
9. Ponga en su lugar nuevamente las varas de guía en la parte superior del marco.
10. Inserte el pasador de pesas por la pesa superior. Tire la manilla, levantando la pesa superior lo más alto. Lentamente devuelva la manilla a la posición de descanso. Si es que la pesa superior se traba, suelte uno de los pernos o tuercas de la vara de guía. Levante la pesa superior hasta la cúspide nuevamente. Apriete nuevamente los pernos o tuercas de la vara de guía. Inspeccione nuevamente el movimiento completo y ajuste de nuevo las varas de guía si es necesario.
11. Mientras que tira lentamente la manilla, pídale a alguien que inspeccione el guarda-polea de la pesa superior para asegurarse que no esta rozando o arrastrándose sobre el cable.
12. Vuelva a su lugar la cubierta de acceso.

DIAGRAMA DE CABLE

El diagrama del cable a la derecha muestra la ruta correcta del cable. Use el diagrama para asegurarse que el cable y los guarda-cables han sido armados correctamente. Si es que el cable no está en la ruta correcta, la máquina de fuerza no funcionará en forma correcta y puede producir daño. Los números muestran la ruta correcta del cable. **Asegúrese que los guarda-cables no toquen ni enreden el cable.**



LISTA DE PIEZAS—Nº de Modelo GZFM6003.3

R0305A

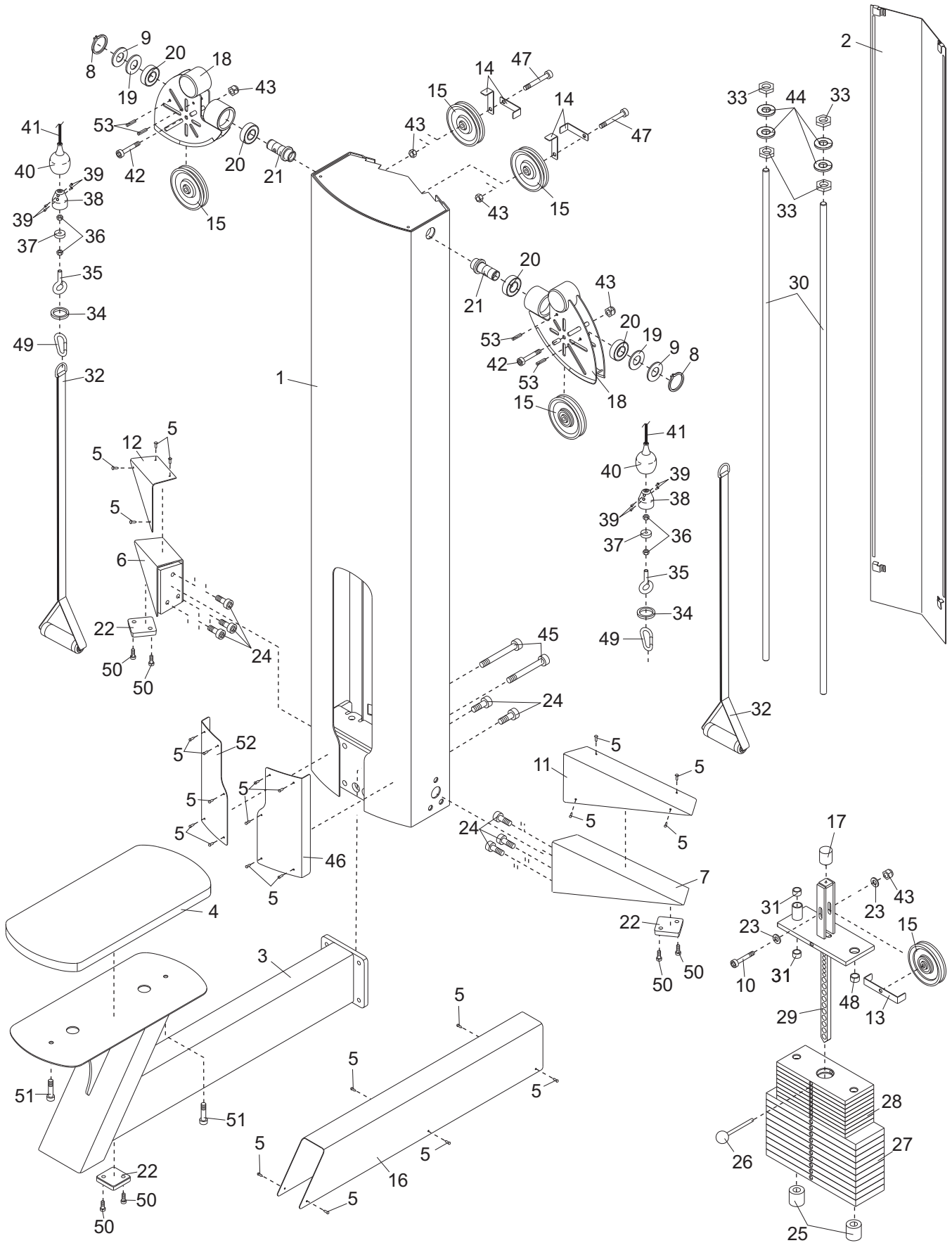
Nº	Qtà.	Descripción	Nº	Qtà.	Descripción
1	1	Torre	28	9	Pesa Pequeña
2	1	Cubierta de Acceso	29	1	Pesa Superior
3	1	Marco del Asiento	30	2	Vara de Guía de Pesas
4	1	Asiento	31	2	Forro de Cojinete de Guía de Pesas
5	28	Remache	32	2	Manilla con Tirante
6	1	Estabilizador Izquierdo	33	4	Tuerca de 5/8"
7	1	Estabilizador Derecho	34	2	Anillo Retenedor de 1 1/8"
8	2	Anillo Retenedor de 1"	35	2	Perno de Ojo
9	2	Arandela de 1"	36	4	Tuerca de Bloqueo de 3/8"
10	1	Perno de 3/8" x 2 1/4"	37	2	Cojinete del Cable
11	1	Cubierta del Estabilizador Derecho	38	2	Acoplador de Aluminio
12	1	Cubierta del Estabilizador Izquierdo	39	8	Tornillo sin Cabeza de Cables
13	3	Guía Grande de Cable Doble	40	2	Cubierta de Goma
14	8	Guía Grande de Cable Singular	41	1	Cable
15	9	Polea	42	2	Perno de 3/8" x 1 3/4"
16	1	Cubierta del Marco del Asiento	43	8	Tuerca de 3/8"
17	1	Parachoques de Pesas Superior	44	4	Arandela de Seguridad de 3/8"
18	2	Brazo Giratorio	45	2	Perno de 1/2" x 4 1/2"
19	2	Arandela de Onda de 1"	46	1	Cubierta de la Torre Derecha
20	4	Cojinete de Polea de Pivote	47	4	Perno de 3/8" x 2"
21	2	Muñón	48	1	Forro de Cojinete de la Pesa Superior
22	3	Parachoques de la Base	49	2	Sujetador de Resorte
23	2	Arandela de Seguridad Dentellada de 3/8"	50	6	Tornillo de 3/8" x 1/2"
24	8	Perno de 1/2" x 1"	51	4	Tornillo de 3/8" x 1"
25	2	Parachoques de Pesas	52	1	Cubierta de la Torre Izquierda
26	1	Pasador de las Pesas	53	4	Pasador de Rodillo
27	10	Pesa Grande	#	1	Manual del Usuario

Nota: "#" indica una pieza o parte que no ha sido ilustrada. Las especificaciones están sujetas a cambios sin aviso previo.

Si es que se necesitan piezas de repuesto, o si es que faltan piezas o existen piezas dañadas, vea COMO CONTACTAR AL SERVICIO CLIENTE en contraportada de este manual.

DIBUJO DE LAS PIEZAS—Modela N° GZFM6003.3

R0305A



NOTAS

NOTAS

COMO CONTACTAR AL SERVICIO CLIENTE

Si tiene más preguntas después de leer este manual, o si requiere ayuda, por favor póngase en contacto con el servicio cliente con la dirección y número de teléfono que aparece abajo. Por favor, tenga presente la siguiente información:

- el NÚMERO DE MODELO del producto (GZFM6003.3)
- el NOMBRE del producto (máquina de fuerza de tríceps de FREEMOTION®TRICEP)
- el NÚMERO DE SERIE del producto (vea la portada de este manual)

Al solicitar piezas de repuesto, también necesita el NÚMERO y LA DESCRIPCIÓN de la(s) pieza(s) (vea la LISTA DE LAS PIEZAS y el DIBUJO DE LA PIEZAS en las páginas 12 á 13.)

