

FREEMOTION[®]

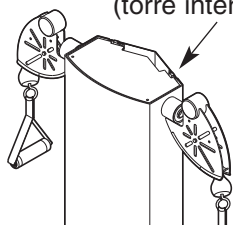
Row

Modello N° GZFM6004.3

N° di Serie _____

Scrivere il numero di serie nello spazio soprastante per referenza futura.

Etichetta del Numero di Serie
(torre interna)



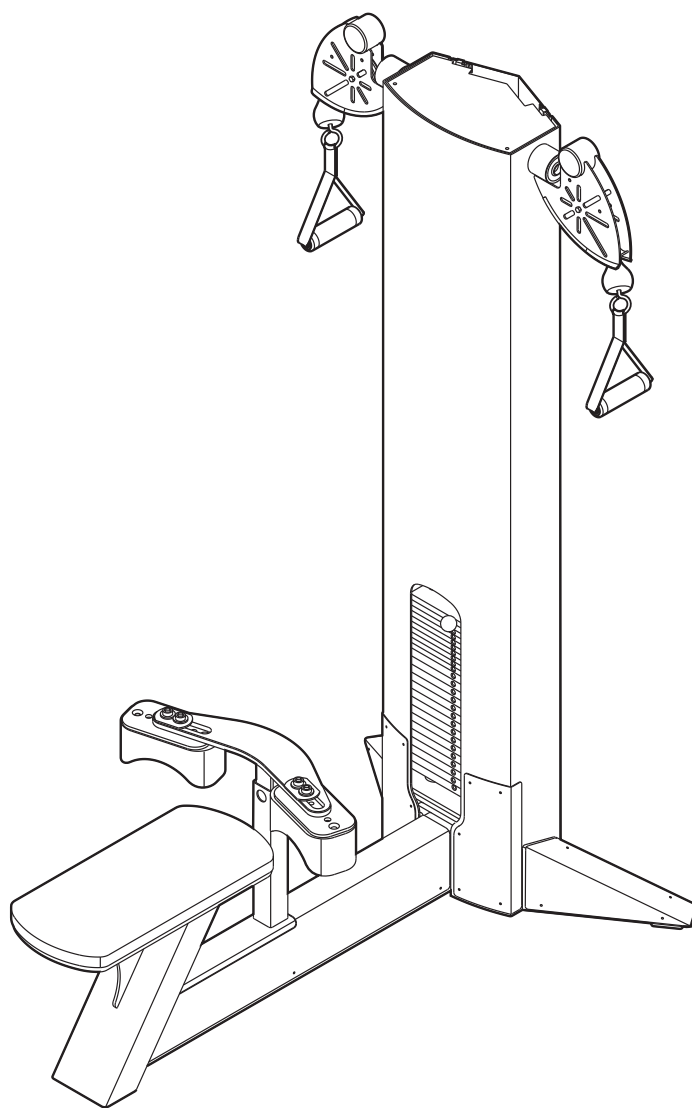
DOMANDE?


En FreeMotion Fitness, ci siamo imposti di provvedere alla completa soddisfazione del cliente. Se avete domande, vedere **COME RIVOLGERSI AL SERVIZIO ASSISTENZA CLIENTI** a copertina retro di questo manuale

AVVERTENZA

Leggere tutte le istruzioni e precauzioni elencate in questo manuale prima di utilizzare questa attrezzatura. Conservare il manuale per future referenze.

MANUALE D'ISTRUZIONI



 - Nostro website
www.freemotionfitness.com

INDICE

PRECAUZIONI IMPORTANTI	3
APPLICAZIONE DELL'ETICHETTA AVVERTENZA	4
PRIMA DI INIZIARE	5
REGOLAZIONE	6
MANUTENZIONE	7
DIAGRAMMA TRAIETTORIA CAVI	11
LISTA DEI PEZZI	12
DISEGNO ESPLOSO	13
COME RIVOLGERSI AL SERVIZIO ASSISTENZA CLIENTI	Copertina Retro

PRECAUZIONI IMPORTANTI

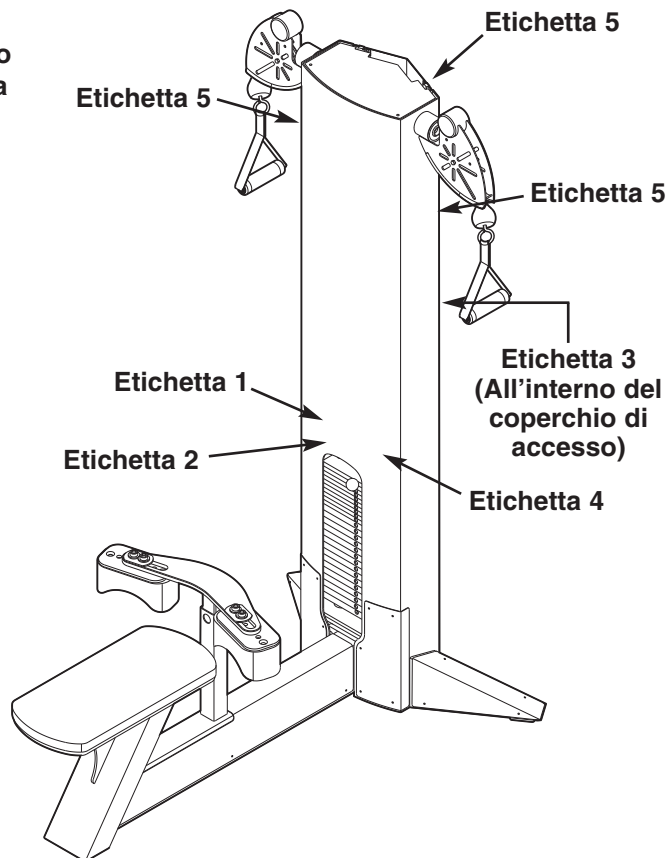
⚠ AVVERTENZA: Per ridurre il rischio di incidenti seri, leggere attentamente le seguenti precauzioni prima di utilizzare l'attrezzatura per il potenziamento.

1. Leggere attentamente tutte le istruzioni contenute nel presente manuale prima di utilizzare l'attrezzatura per il potenziamento. Utilizzare l'attrezzatura per il potenziamento solo come descritto nel presente manuale.
2. È a responsabilità del cliente assicurarsi che ci sia spazio sufficiente attorno all'attrezzatura per il potenziamento per eseguire l'esercizio desiderato. Utilizzare l'attrezzatura per il potenziamento solo in una zona sgombra.
3. Utilizzando i due fori di ancoraggio da 9/16" per dare massima stabilità, l'attrezzatura per il potenziamento deve essere fissata al pavimento dove richiesto o quando possibile.
4. Utilizzare l'attrezzatura per il potenziamento solo su una superficie regolare. Coprire il pavimento sottostante l'attrezzatura per il potenziamento per proteggerlo.
5. È a carico del cliente assicurarsi che tutti gli utenti dell'attrezzatura per il potenziamento conoscano tutte le precauzioni, abbiano letto e compreso tutte le etichette riportanti le avvertenze e sappiano come utilizzare correttamente l'attrezzatura per il potenziamento.
6. Tenere sempre fuori dalla portata dell'attrezzatura per il potenziamento i bambini inferiori ai 12 anni e gli animali.
7. Tenere i piedi e le mani lontano da parti in movimento. Non appoggiare le mani sull'attrezzatura per il potenziamento quando è in funzione.
8. Indossare sempre le scarpe da ginnastica per proteggere il piede quando ci si sta allenando.
9. Tutti gli utenti dell'attrezzatura per il potenziamento devono essere in grado di comunicare immediatamente ai responsabili della struttura tutti gli incidenti o le irregolarità dell'attrezzatura per il potenziamento.
10. Assicurarsi che il perno del peso sia completamente inserito in una delle piastre del peso.
11. Assicurarsi che le maniglie siano fissate in modo sicuro prima di usare l'attrezzatura per il potenziamento.
12. Controllare tutti i cavi, le connessioni dei cavi e le pulegge prima di usare l'attrezzatura per il potenziamento. Assicurarsi che tutti i pezzi siano correttamente fissati. Sostituire tutti i pezzi usurati immediatamente.
13. Assicurarsi che il cavo rimanga sempre sulle pulegge. Se il cavo si avvolge mentre ci si sta allenando fermarsi immediatamente e assicurarsi che il cavo scorra sulle pulegge e che nulla intralci il cavo o le pulegge.
14. L'attrezzatura per il potenziamento è stata progettata per sostenere un peso massimo di 160 kg (350 lbs.).
15. In caso di giramenti di testa o dolori di qualsiasi tipo durante l'allenamento; fermarsi immediatamente e incominciare il raffreddamento.

⚠ AVVERTENZA: Consultare un medico prima di iniziare qualsiasi programma di esercizio fisico. Questo è raccomandabile soprattutto per le persone oltre i 35 anni di età o persone con problemi fisici preesistenti. La ICON non si assume nessuna responsabilità per lesioni personali, o danni alla proprietà dovuti o causati dall'uso di questo prodotto.

APPLICAZIONE DELL'ETICHETTA AVVERTENZA

Le etichette raffigurate qui sotto sono state applicate sull'attrezzatura per il potenziamento nelle posizioni indicate. Se un'etichetta manca o è illeggibile, vedere **COME RIVOLGERSI AL SERVIZIO ASSISTENZA CLIENTI** a copertina retro di questo manuale. Applicare l'etichetta nella posizione mostrata.



AVVERTENZA

- Prima di iniziare un programma di esercizi effettuare opportune analisi mediche.
- Controllare la macchina prima dell'uso. Non utilizzare qualora la macchina appaia danneggiata o non funzionante.
- Mantenere il corpo e gli indumenti lontani dalle parti in movimento.
- Accertare che il perno pesi sia completamente inserito.
- **NON** bloccare mai la pila di pesi in posizione elevata. **NON** usare la macchina in queste condizioni.
- **CONTROLLARE** tutti i cavi, le fascette e le relative connessioni. Non utilizzare se uno dei componenti è usurato o danneggiato.
- Non utilizzare i manubri o altri mezzi per incrementare gradualmente la resistenza dei pesi diversi da quelli forniti dal fabbricante.
- Non consentire l'uso della macchina ai bambini. L'uso della macchina da parte di adolescenti dovrà essere supervisionato da un adulto preparato.
- Queste apparecchiature dovranno essere utilizzate esclusivamente sotto la supervisione di personale qualificato.
- Non rimuovere questo adesivo. **SOSTITUIRE SE DANNEGGIATO.**

GZ7003IT

Etichetta 1
70% delle dimensioni reali
PN GZ7003

ATTENZIONE

MANTENERSI LONTANI DALLE PARTI IN MOVIMENTO. IN CASO CONTRARIO SI POTRÀ INCORRERE IN LESIONI PERSONALI.

GZ7005IT

Etichetta 2
85% delle dimensioni reali

ATTENZIONE

Il perno selettore pesi dovrà essere completamente inserito nella piastra peso.

GZ7026IT

Etichetta 4
PN GZ7026

AVVERTENZA

IL PANNELLO POSTERIORE DOVRÀ ESSERE IN POSIZIONE PRIMA DI UTILIZZARE LA MACCHINA.

CONTROLLARE TUTTI I CAVI, LE FASCETTE, LE PARTI IN MOVIMENTO E I FERMAGLI CON CADENZA SETTIMANALE. FARE RIFERIMENTO AL MANUALE DI MANUTENZIONE.

MANTENERE LE MANI LONTANE DALLE PARTI IN MOVIMENTO. IN CASO CONTRARIO SI POTRÀ INCORRERE IN LESIONI PERSONALI.

GZ7004IT

Etichetta 3
50% delle dimensioni reali

AVVERTENZA

NON UTILIZZARE LA MACCHINA DA QUESTO LATO

GZ7006IT

Etichetta 5

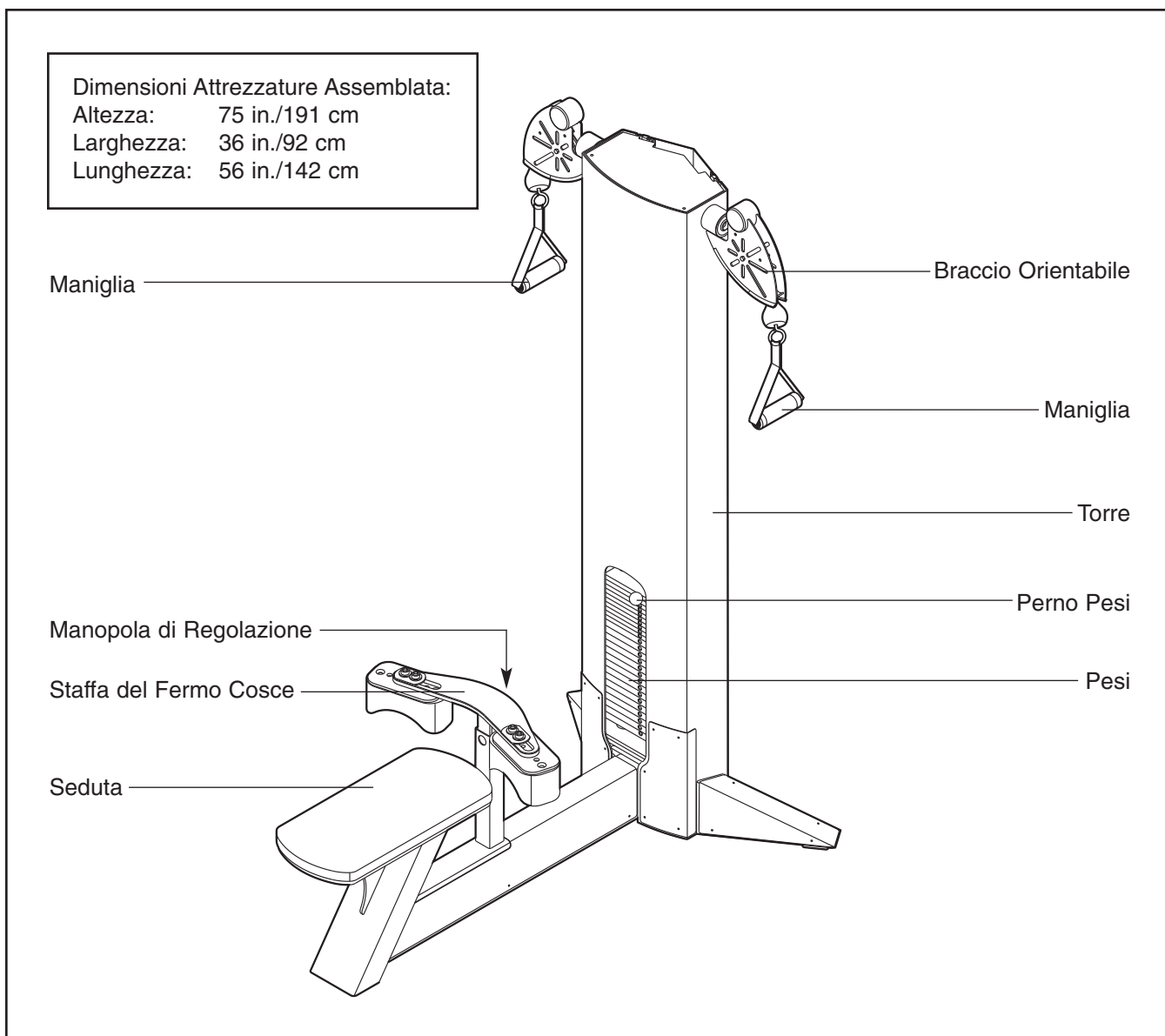
PRIMA DI INIZIARE

Grazie per aver scelto l'attrezzatura per il potenziamento dei dorsali FREEMOTION® ROW. Con un movimento illimitato è possibile lavorare i gruppi muscolari del corpo insieme—proprio come nella vita di tutti i giorni—ed allenarsi in modo più specifico ed efficace. Se l'obiettivo è quello di tonificare il corpo, costruire una muscolatura di dimensioni e forza straordinarie, migliorare il sistema cardiovascolare o allenare i muscoli per modelli precisi di movimento, l'attrezzatura per il potenziamento dei dorsali (ROW) aiuterà a raggiungere i risultati specifici desiderati.

Per la vostra incolumità leggere attentamente il presente manuale prima di utilizzare l'attrezzatura per il potenziamento. In caso di quesiti dopo la lettura

del presente manuale, vedere **COME RIVOLGERSI AL SERVIZIO ASSISTENZA CLIENTI** a copertina retro di questo manuale. Al fine di poter soddisfare rapidamente la vostra richiesta vi preghiamo di munirvi del numero di modello del prodotto e del numero di serie prima di effettuare la chiamata. Il numero del modello è GZFM6004.3. Il numero di serie si trova sull'etichetta collocata sull'attrezzatura per il potenziamento (si veda la copertina iniziale del presente manuale).

Prima di proseguire ulteriormente con la lettura, si prega di familiarizzare con le parti contrassegnate nel disegno sottostante.

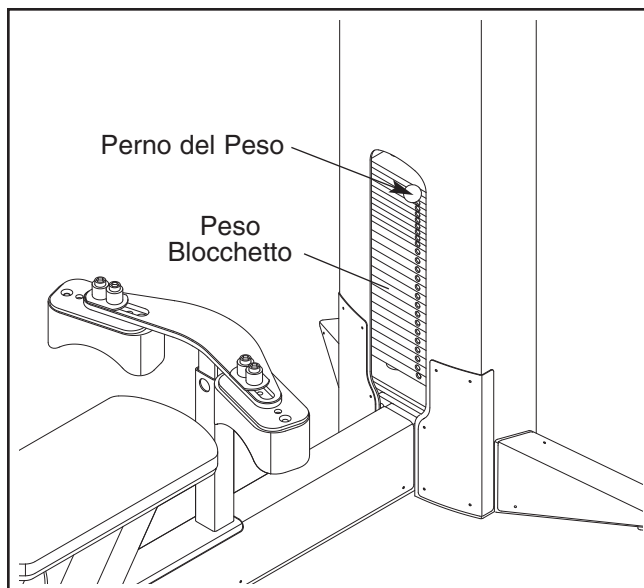


REGOLAZIONE

Questo capitolo descrive la regolazione dell'attrezzatura per il potenziamento. Assicurarsi che tutti i pezzi siano correttamente fissati tutte le volte che si utilizza l'attrezzatura per il potenziamento. Sostituire tutti i pezzi usurati immediatamente.

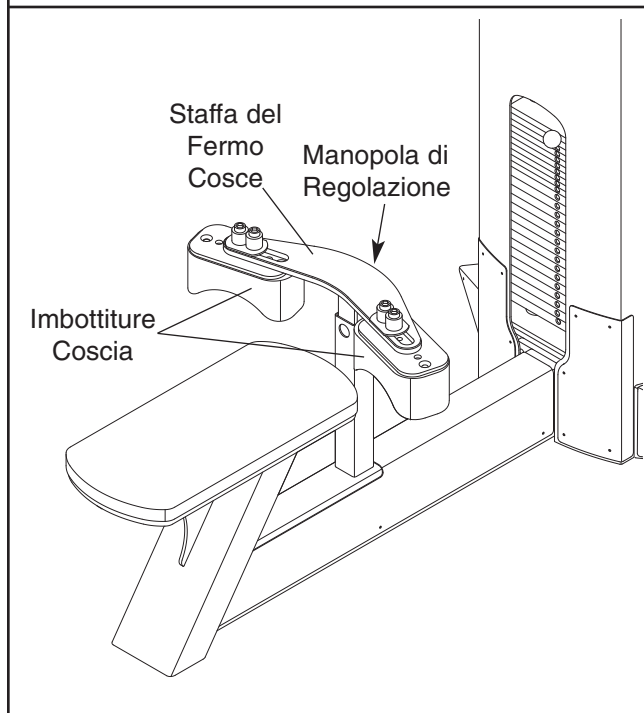
REGOLAZIONE DEL RESISTENZA

Per cambiare il resistenza del vostro esercizio inserire il perno del peso nel punto desiderato. Assicuratevi che il perno del peso sia completamente inserito nel blocchetto pesi.



REGOLAZIONE DELLE IMBOTTITURE COSCIA

Per regolare l'altezza delle imbottiture coscia, tirare al massimo la manopola di regolazione. Far scorrere la staffa del fermo cosce fino all'altezza desiderata e bloccare la manopola di regolazione nel foro della staffa del fermo cosce.



MANUTENZIONE

Per un funzionamento sicuro e senza problemi della vostra attrezzatura per il potenziamento FreeMotion Fitness® è fondamentale eseguire una manutenzione preventiva regolare. Assicurarsi che tutti i pezzi siano correttamente fissati tutte le volte che si utilizza l'attrezzatura per il potenziamento. Sostituire tutti i pezzi usurati immediatamente. L'attrezzatura per il potenziamento può essere pulita con un panno umido e un detergente leggero e non abrasivo. Non usare solventi.

Nota: Insegnare a tutto il personale ad eseguire l'ispezione delle attrezzature e la manutenzione. Il personale deve registrare e riportare tutti gli incidenti che si verificano. Vedere **COME RIVOLGERSI AL SERVIZIO ASSISTENZA CLIENTI** a copertina retro di questo manuale per qualsiasi domanda o problema.

Utilizzare solo pezzi originali FreeMotion Fitness per le riparazioni o la manutenzione affinché la garanzia dell'attrezzatura conservi la propria validità.

FreeMotion Fitness consiglia le seguenti procedure:

MANUTENZIONE PROGRAMMATA

GIORNALIERA

1. Rivestimenti—Pulizia generale:

- Pulire utilizzando un panno morbido inumidito leggermente con un po' di detersivo per piatti e acqua calda.
- Se necessario, utilizzare una spazzola morbida con detergente.
- Rimuovere il detergente utilizzando sempre un panno inumidito con acqua pulita. Sciacquare spesso.

2. Rivestimenti—Macchie difficili:

- Spruzzare sulla macchia un detergente casalingo non abrasivo come il FORMULA 409® un prodotto simile.
- Pulire la zona delicatamente e lasciare agire per alcuni minuti.
- Sciacquare accuratamente utilizzando un panno pulito e inumidito con acqua.
- Se necessario ripetere l'operazione utilizzando una spazzola morbida.

Modalità alternative per le macchie difficili:

- Pulire la zona delicatamente utilizzando un panno morbido leggermente inumidito con alcol.
- Sciacquare accuratamente utilizzando un panno morbido inumidito con acqua per rimuovere i residui di alcol.

ATTENZIONE: Quando si utilizzano dei detersivi, provarli prima in una zona nascosta per assicurarsi che non venga danneggiato il materiale. Attenersi alle istruzioni e alle precauzioni di sicurezza del produttore dei detersivi utilizzati. La FreeMotion Fitness e gli agenti di vendita non saranno ritenuti responsabili per danni o incidenti derivanti dall'uso o dall'uso improprio dei detersivi.

3. Torri e Telai:

- Pulire con una soluzione leggera composta da sapone e acqua calda. Sciacquare ed asciugare accuratamente.

Importante: Non utilizzare detersivi abrasivi in quanto possono graffiare l'attrezzatura. I detersivi forti e abrasivi danneggeranno le etichette. Fare attenzione attorno alle etichette. Non usare solventi come diluente per lacca, cherosene, benzina o simili.

4. Coperture in Acciaio Inossidabile:

- Pulire con una soluzione leggera composta da sapone e acqua calda. Sciacquare ed asciugare accuratamente.
- Se volete, anche per rimuovere la corrosione, utilizzate dei prodotti per la pulizia dell'acciaio inossidabile in commercio. Seguire le istruzioni del fabbricante.

5. Maniglie:

- Controllare tutte le fascette da indossare.
- Controllare manualmente e completamente tutte le fascette se presentano segni di usura come per esempio tagli, strappi o graffi. Sostituire immediatamente la fascetta se necessario.
- Sulle fascette, con il passare del tempo, appariranno dei « pelucchi »; ciò non sarà un problema a patto che non si presentino usurate nei fili della trama.

6. Fascette con anelli:

- Se un anello tira nella fascetta o si stacca dal bordo della stessa, sostituirla immediatamente.
- Controllare le cuciture delle fascette se presentano strappi, macchie di usura o scuciture. Sostituire la fascetta se necessario.

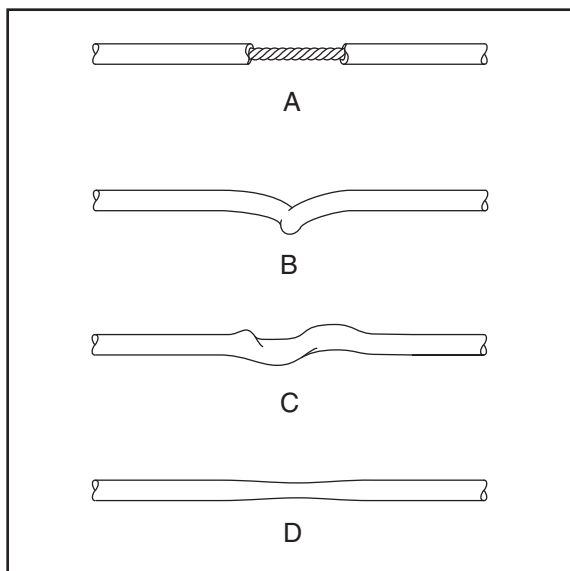
SETTIMANALE

1. Pezzi:

- Controllare tutti dadi e i bulloni. Serrarli come da istruzioni.

2. Cavi:

- Controllare che tutti i cavi siano correttamente tensionati.
- Controllare tutto il cavo tirando ognuna delle maniglie verso la posizione di massima estensione e controllando il cavo esterno all'attrezzatura, all'interno della torre.
- Passare le dita lungo il cavo, facendo particolare attenzione alle pieghe e ai punti di collegamento.
- Controllare le condizioni seguenti che potrebbero indicare un cavo usurato che necessita di essere sostituito (vedere i grafici al di sotto):
 - A. Guaina del cavo lacerata o spaccata che scopre il cavo
 - B. Cavo ritorto o seriamente piegato
 - C. Guaina arrotolata o intrecciata
 - D. Guaina del cavo usurata che mostra una sezione sottile del cavo



MENSILE O COME RICHIESTO

1. Impugnature:

- Controllarle e sostituirle dove necessario.

2. Aste di guida del blocchetto pesi:

- Pulirle e lubrificarle completamente con un panno morbido inumidito di olio motore. È necessario solo un sottile strato su tutta la superficie.

POSIZIONAMENTO CUSCINO

Importante: Tutti i cuscini FreeMotion Fitness® sono fabbricati utilizzando legno compensato spesso utilizzando dadi a T per il fissaggio al telaio dell'attrezzatura.

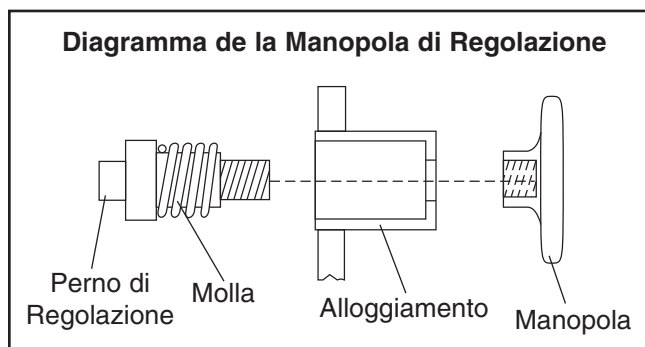
ra. Dato che questi dadi a T sono inseriti nel legno compensato, non resisteranno alla torsione come i bulloni e i dadi standard. Quindi, quando si serrano i bulloni del cuscino, avvitarli sufficientemente per stringerli e fino a che il cuscino non si muove o risulti allentato. Un eccessivo serraggio potrebbe spanare i dadi a T dal compensato e rendere impossibile in futuro la rimozione del cuscino.

CONTROLLO TENSIONAMENTO CAVI

1. Inserire il perno del peso nella piastra del peso superiore.
2. Sollevare lentamente e abbassare il peso superiore per l'uso normale dell'attrezzatura. Il peso superiore dovrebbe ritornare alla posizione di riposo semplicemente sopra al secondo peso quando la maniglia viene riposizionata nella posizione di riposo.
 - Se il cavo è eccessivamente tensionato, il peso superiore non si fermerà sopra al secondo peso rendendo difficile l'inserimento del perno del peso nelle piastre dello stesso.
 - Se il cavo non è sufficientemente tensionato, il peso superiore non si solleverà immediatamente quando una delle maniglie viene spinta. Idealmente, la maniglia/il cavo non dovrebbe muoversi più di 1.3 kg (1/2 in.) dalla posizione di riposo prima che il peso superiore inizi ad essere sollevato.
3. Se il tensionamento del cavo è eccessivo o insufficiente, regolare il cavo come descritto nel paragrafo REGOLAZIONE CAVI, a pagina 9.

MANOPOLA DI REGOLAZIONE

Se una manopola di regolazione si blocca, significa che deve essere lubrificata. Smontare la manopola e applicare uno strato sottile di grasso lubrificante al litio. Rimontare la manopola come mostrato nel diagramma. Se la manopola di regolazione continua a non funzionare correttamente, probabilmente la molla deve essere sostituita. Per ordinare una molla nuova, vedere COME RIVOLGERSI AL SERVIZIO ASSISTENZA CLIENTI a copertina retro di questo manuale.



REGOLAZIONE CAVI

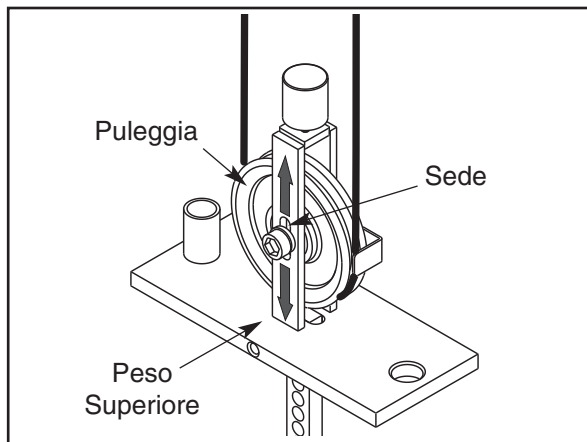
ATTENZIONE: Dopo aver effettuato tutte le regolazioni del cavo, tirare la maniglia utilizzando un carico leggero ed essersi assicurati che il cavo sia nella guida della puleggia o non faccia attrito contro una delle protezioni (si veda **PROTEZIONI CAVO** a pagina 10).

REGOLAZIONI INIZIALI

Regolazione della puleggia del peso superiore—Tutte le macchine. Strumenti necessari: chiave a forcina o a stella da 9/16", chiave di esagonale da 5/16"

Nota: Si tratta della regolazione principale per tutte le macchine. Se questa regolazione non rimuove l'eccesso di allentamento, consultare il paragrafo **REGOLAZIONI SUPPLEMENTARI**, in questa pagina.

1. Rimuovere la copertura di accesso tirandola liberamente verso il basso e poi facendola scivolare finché le due linguette si sganciano.
2. Utilizzare una chiave di esagonale da 5/16" e una chiave a forcina o a stella da 9/16" allentare il bullone che blocca la puleggia nella staffa del peso superiore.



3. Per aumentare la tensione, far scorrere la puleggia nell'apposita sede. Per diminuire la tensione, far scorrere la puleggia verso l'alto.
4. Serrare il dado e controllare la tensione come descritto nel paragrafo **CONTROLLO TENSIONAMENTO CAVI**, a pagina 8. Se necessario, regolare nuovamente la puleggia.
5. Sostituire la copertura di accesso.

REGOLAZIONI SUPPLEMENTARI

Regolazione finale maniglia—Tutte le macchine con fascetta e maniglia
Strumenti richiesti: chiave di esagonale da 1/8", trancia cavi, coltello, chiave dinamometrica

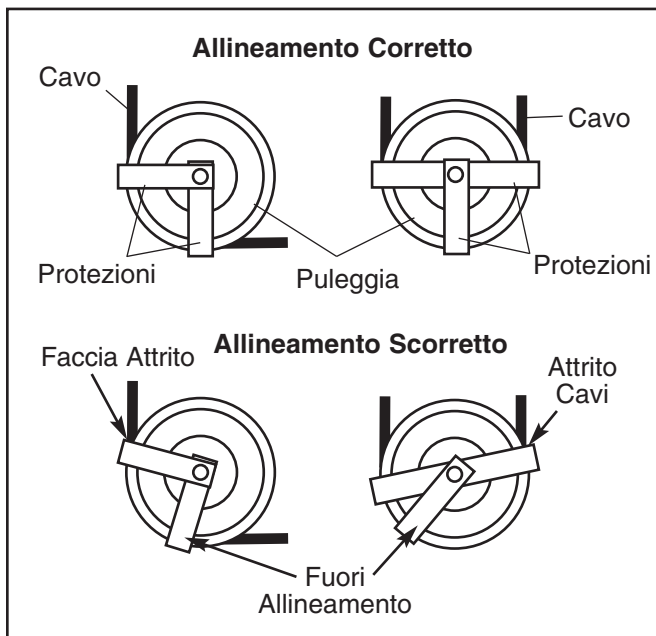
Nota: Effettuare questa regolazione solo se la puleggia nel peso superiore è stata completamente regolata in fondo all'apposita sede e il cavo richiede più tensionamento.

Nota: Questa regolazione serve solamente ad aumentare la tensione del cavo in quanto richiede l'accorciamento del cavo. Solo un'estremità del cavo dovrebbe essere accorciata.

1. Allentare il cavo togliendo il perno del peso e tirando la maniglia 15 a 20 cm circa (6 a 8 in.). Inserire il perno del peso nella terza piastra del peso, e il tubo nella parte inferiore del peso superiore.
2. Spingere il coperchio in gomma nera fuori dal giunto di accoppiamento in alluminio e far scivolare il coperchio sul cavo per avvicinarlo alla puleggia nel braccio orientabile.
3. Allentare le quattro viti di pressione con punta arrotondata 1/4-20-unc nel giunto di accoppiamento e tirare il cavo.
4. Tagliare 2.5 cm (1 in.) di cavo usando un trancia cavi. **Nota: l'uso di altri strumenti può appiattire o rompere l'estremità dei fili e rendere quindi difficoltoso il reinserimento del cavo nel foro del giunto di accoppiamento.**
5. Tagliare 2.5 cm (1 in.) di guaina nera del cavo dall'estremità del cavo.
6. Reinserire il cavo e la guaina nel giunto di accoppiamento cosicché tutto il cavo scoperto sia nel foro.
7. Riserrare le quattro viti di pressione nei fori filettati. Serrare le viti di pressione in modo uniforme finché entrano in contatto con il cavo. In seguito, serrare tutte le viti in sequenza di un 1/4 di giro, finché sono tutte avvitate a 85 inch/pounds (9.6 Newton-metri).
8. Far scorrere il coperchio in gomma sopra il giunto di accoppiamento, togliere il perno del peso e abbassare la maniglia.
9. Controllare il corretto tensionamento del cavo come descritto nel paragrafo **CONTROLLO TENSIONAMENTO CAVI**, a pagina 8.

PROTEZIONI DEL CAVO

Controllare regolarmente l'allineamento delle protezioni del cavo per assicurarsi che non provochino attrito sul cavo e che stiano funzionando come prestabilito. Se le protezioni del cavo non sono allineate correttamente, allentare leggermente i bulloni e se necessario regolare le protezioni del cavo.

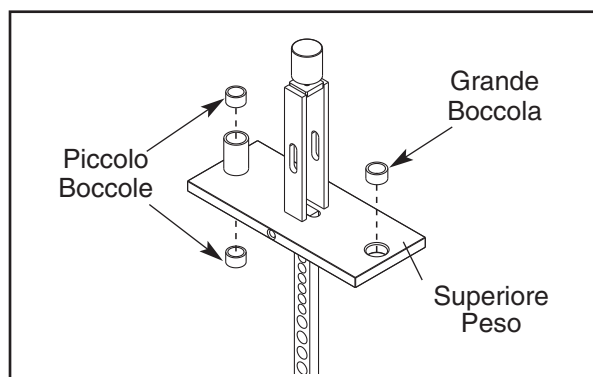


MANUTENZIONE DEL BLOCCHETTO PESI

Per i pezzi richiesti, vedere COME RIVOLGERSI AL SERVIZIO ASSISTENZA CLIENTI a copertina retro di questo manuale.

1. Rimuovere la copertura di accesso tirandola liberamente verso il basso e poi facendola scivolare finché le due linguette si sganciano.
2. Allentare il bullone superiore o i dadi su ogni asta di guida. Rimuovere i bulloni o i dadi e lasciare scorrere le aste di guida sul pavimento.
3. Per rimuovere il peso superiore, sbullonare innanzitutto la/le puleggia/e per sganciare il cavo utilizzando una chiave esagonale da 5/16" e una chiave a forcina da 9/16".
4. Far scorrere il peso superiore esternamente alla parte superiore delle aste di guida. Nota: Tirare le aste di guida verso il retro dell'attrezzatura per maggiore spazio.

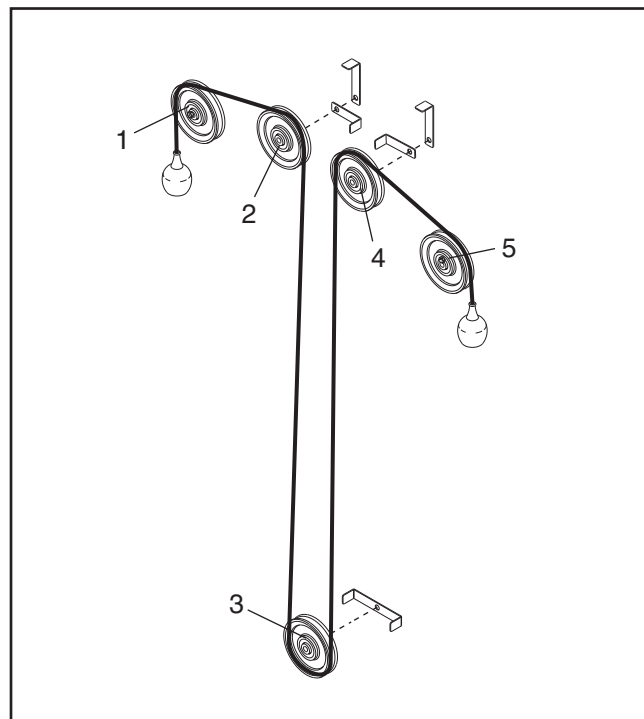
5. La manutenzione dei blocchetti dei pesi richiede la sostituzione di tre boccole nel peso superiore. Innanzitutto, utilizzare una pinza per togliere le tre boccole dal peso superiore.



6. Per inserire le nuove boccole, tenere ognuna di esse perpendicolare a uno dei fori del peso superiore, collocare un pezzo di legno protettivo sulla parte superiore della boccola e battere leggermente sulla boccola per inserirla. Le boccole devono essere livellate con la superficie. Nota: Esistono boccole di due dimensioni. La boccola leggermente più grande è per il foro singolo collocato sul peso superiore; mentre le boccole più piccole sono per la parte superiore e inferiore del giunto cilindrico.
7. Pulire e lubrificare le aste di guida utilizzando un panno morbido inumidito di olio per motore. Applicare solo uno strato leggero su tutta la superficie.
8. Sostituire il peso superiore sulle aste di guida. Imbullonare la puleggia, il cavo e le protezioni del cavo nella loro sede.
9. Ricollegare le aste di guida alla parte superiore del telaio.
10. Inserire il perno del peso nel peso superiore. Tirare la maniglia alzando il peso superiore fino in alto. Riportare lentamente la maniglia alla posizione di riposo. Se il peso superiore si blocca, allentare uno dei bulloni o dei dadi dell'asta di guida. Riportare il peso superiore in alto. Riserrare il bullone o il dado dell'asta di guida. Ricontrollare l'intero meccanismo e regolare le aste di guida se necessario.
11. Mentre si tira lentamente la maniglia, controllare la protezione della puleggia del peso superiore per assicurarsi che non slitti o non faccia attrito sul cavo.
12. Riposizionare la copertura di accesso.

DIAGRAMMA TRAIETTORIA CAVI

Il diagramma cavi a destra mostra la corretta traiettoria del cavo. Utilizzare il diagramma per assicurarsi che il cavo e le protezioni del cavo siano state montate correttamente. Se il cavo non è stato correttamente posizionato, l'attrezzatura per il potenziamento non funzionerà correttamente e potrebbero verificarsi delle anomalie. I numeri mostrano la corretta traiettoria del cavo. **Assicurarsi che le protezioni del cavo non tocchino o pieghino il cavo.**



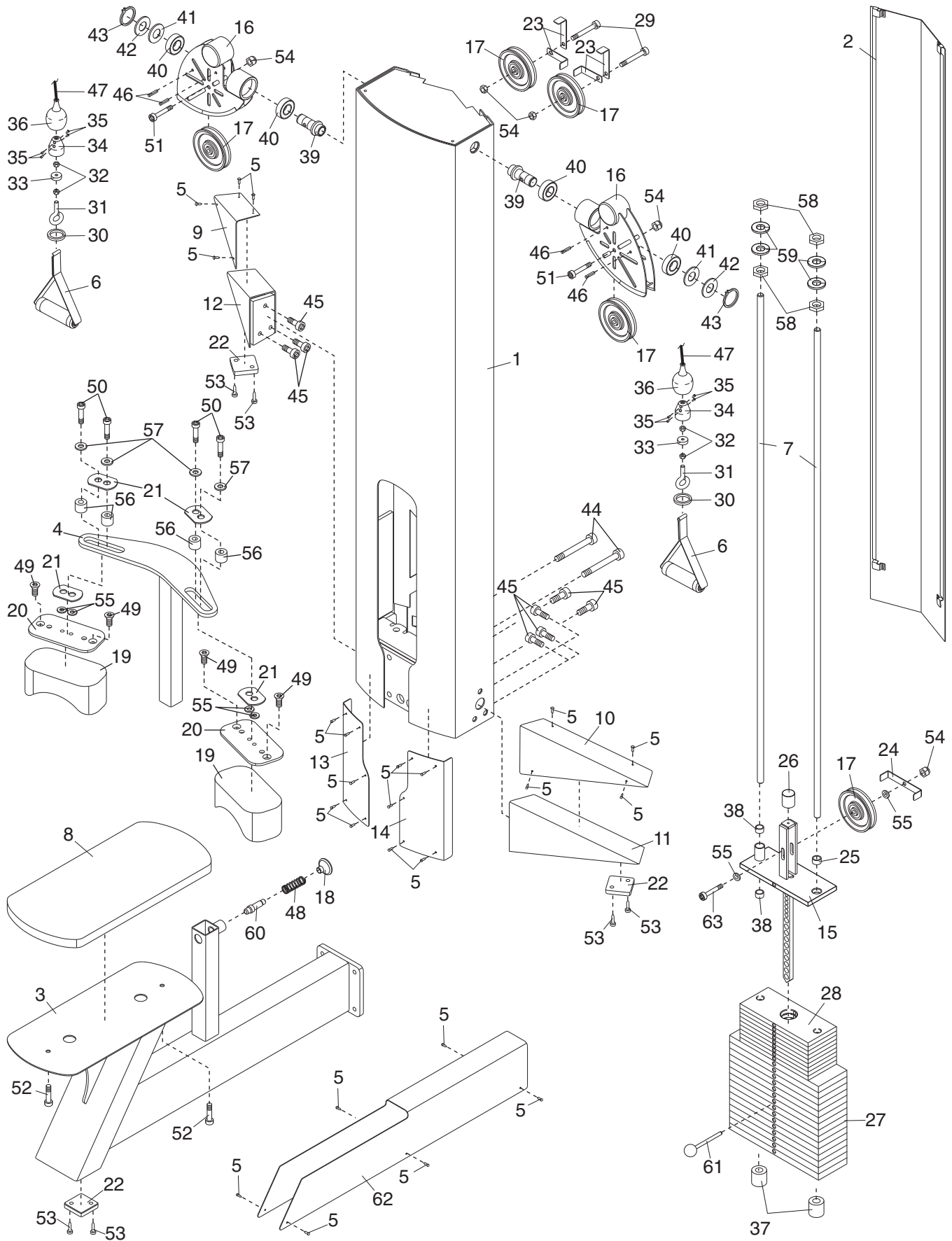
LISTA DEI PEZZI—N° di Modello GZFM6004.3

R0305A

N°.	Qtà.	Descrizione	N°.	Qtà.	Descrizione
1	1	Torre	35	8	Vite Senza Testa de Cavo
2	1	Coperchio di Accesso	36	2	Coperchio in Gomma
3	1	Telaio Seduta	37	2	Respingente Pesi
4	1	Staffa del Fermo Cosce	38	2	Boccola Guida Peso Piccolo
5	24	Rivetto	39	2	Perno di Rrticolazione
6	2	Maniglia	40	4	Cuscinetto da 1"
7	2	Guida del Peso	41	2	Rondella Ondulata da 1"
8	1	Seduta	42	2	Rondella da 1"
9	1	Coperchio Stabilizzatore Sinistro	43	2	Anello di Ritenuta da 1"
10	1	Coperchio Stabilizzatore Destro	44	2	Bullone da 1/2" x 4 1/2"
11	1	Stabilizzatore Destro	45	8	Bullone da 1/2" x 1"
12	1	Stabilizzatore Sinistro	46	4	Coppiglia Elastica
13	1	Coperchio Sinistro	47	1	Cavo
14	1	Coperchio Destro	48	1	Molla
15	1	Peso Superiore	49	4	Bullone a Testa Fresata da 3/8" x 1"
16	2	Braccio Orientabile			
17	5	Puleggia	50	4	Bullone da 3/8" x 1 1/4"
18	1	Manopola di Regolazione	51	2	Bullone da 3/8" x 1 3/4"
19	2	Imbottitura Coscia	52	2	Bullone da 3/8" x 1"
20	2	Placchetta per Imbottitura Coscia	53	6	Vite da 3/8" x 1/2"
21	4	Distanziatore in Nylon	54	5	Controdado Nylon da 3/8"
22	3	Paraurti a Pavimento	55	6	Rondella Elastica Seghettato da 3/8"
23	4	Protezione Cavo Singola			
24	1	Protezione Cavo Doppia	56	4	Distanziatore
25	1	Boccola Guida Peso Grande	57	4	Rondella da 3/8"
26	1	Paraurti Peso Superiore	58	4	Dado da 5/8"
27	15	Peso da 5 Kg	59	4	Rondella Elastica da 5/8"
28	9	Peso da 2.5 kg	60	1	Perno di Regolazione
29	2	Bullone da 3/8" x 2"	61	1	Perno Pesi
30	2	Anello di Ritenuta da 1 1/8"	62	1	Copertura Seduta
31	2	Bulloni a Occhio	63	1	Bullone da 3/8" x 2 1/4"
32	4	Controdado da 3/8"	#	1	Manuale D'Istruzioni
33	2	Cuscinetto Cavo			
34	2	Giunto di Accoppiamento in Alluminio			

Nota: « # » indica una parte priva di illustrazione. Le specifiche sono soggette a modifiche senza previo avviso.

Se si necessita di pezzi di ricambio o qualora ci fossero pezzi mancanti o danneggiati, vedere COME RIVOLGERSI AL SERVIZIO ASSISTENZA CLIENTI a copertina retro di questo manuale.



NOTE

NOTE

COME RIVOLGERSI AL SERVIZIO ASSISTENZA CLIENTI

Qualora dopo la lettura del presente manuale sorgessero dei dubbi, o si rendesse necessaria assistenza, rivolgersi al Servizio Assistenza Clienti all'indirizzo e numero di telefono indicati di seguito. Si prega di avere disponibili le seguenti informazioni:

- il NUMERO MODELLO del prodotto (GZFM6004.3)
- il NOME del prodotto (attrezzatura per il potenziamento dei dorsali FREEMOTION® ROW)
- il NUMERO DI SERIE del prodotto (vedere la copertina di questo manuale)

In caso di ordine di pezzi di ricambio, si prega di fornire inoltre la DESCRIZIONE della/e parte/i (vedere la LISTA DELLE PARTI e il DIAGRAMMA DELLE PARTI a pagine 12 e 13 del presente manuale)

TELEFONO: + 39 075 5910180
dal lunedì al venerdì ore 09,00 – 18,00 esclusi i giorni festivi
FAX: + 39 075 5910105 E-MAIL: cscommercial@iconeurope.com