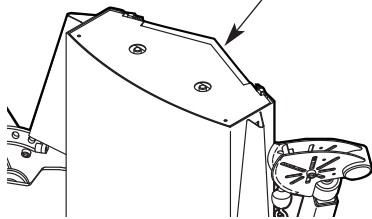


# FREEMOTION® Cable Cross

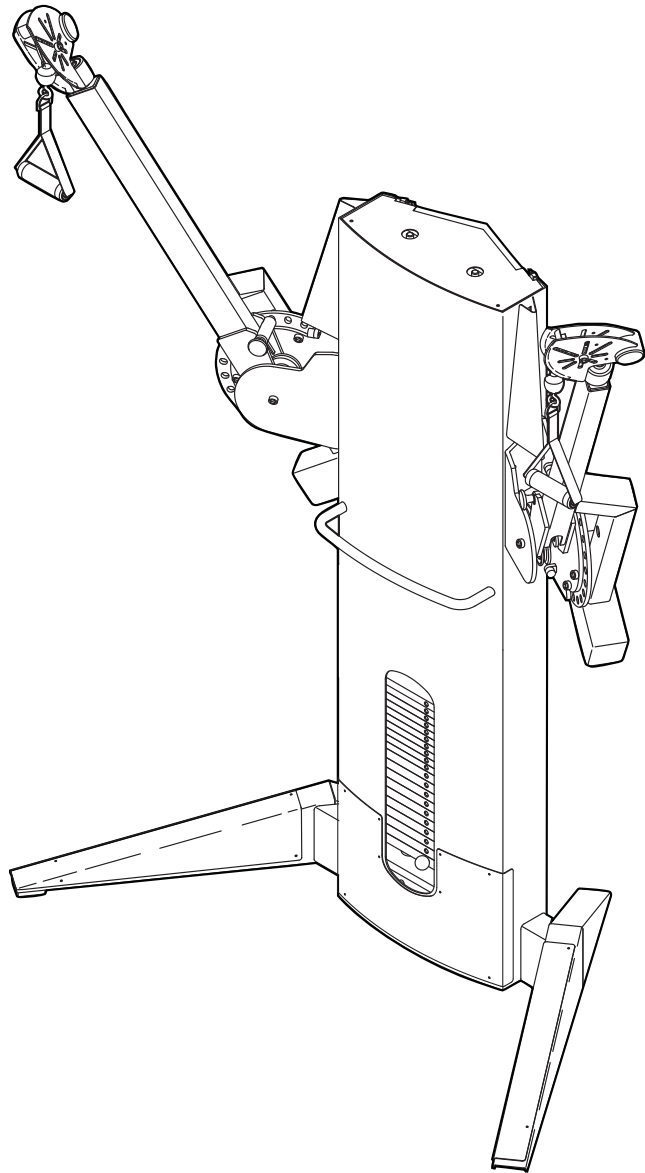
Modell-Nr. GZFM6006.4  
Serien-Nr. \_\_\_\_\_

Tragen Sie für spätere Referenz  
hier die Serien-Nummer ein.

Aufkleber mit Serien-Nr.  
(auf der Innenseite des Turms)



## BEDIENUNGSANLEITUNG



### FRAGEN?

Für FreeMotion Fitness steht die  
vollkommene Kundenzufrieden-  
heit an erster Stelle. Falls Sie  
Fragen haben, beziehen Sie sich  
auf den Abschnitt SICH MIT DEM  
KUNDENDIENST IN VERBIN-  
DUNG SETZEN auf Seite 2 dieser  
Bedienungsanleitung.

### ACHTUNG

Lesen Sie bitte aufmerksam alle  
Hinweise und Anleitungen,  
bevor Sie dieses Gerät in  
Betrieb nehmen. Heben Sie  
diese Anleitung für eventuellen  
späteren Gebrauch auf.



Unsere Website:

[www.freemotionfitness.com](http://www.freemotionfitness.com)

---

# INHALTSVERZEICHNIS

WICHTIGE VORSICHTSMASSNAHMEN .....	3
DIE WARNUNGSaufkleber ANBRINGEN .....	4
BEVOR SIE ANFANGEN .....	5
EINSTELLUNG .....	6
KABELDIAGRAMME .....	7
INSTANDHALTUNG .....	11
TEILELISTE .....	12
DETAILZEICHNUNG .....	13
SICH MIT DEM KUNDENDIENST IN VERBINDUNG SETZEN .....	Rückseite

# WICHTIGE VORSICHTSMASSNAHMEN

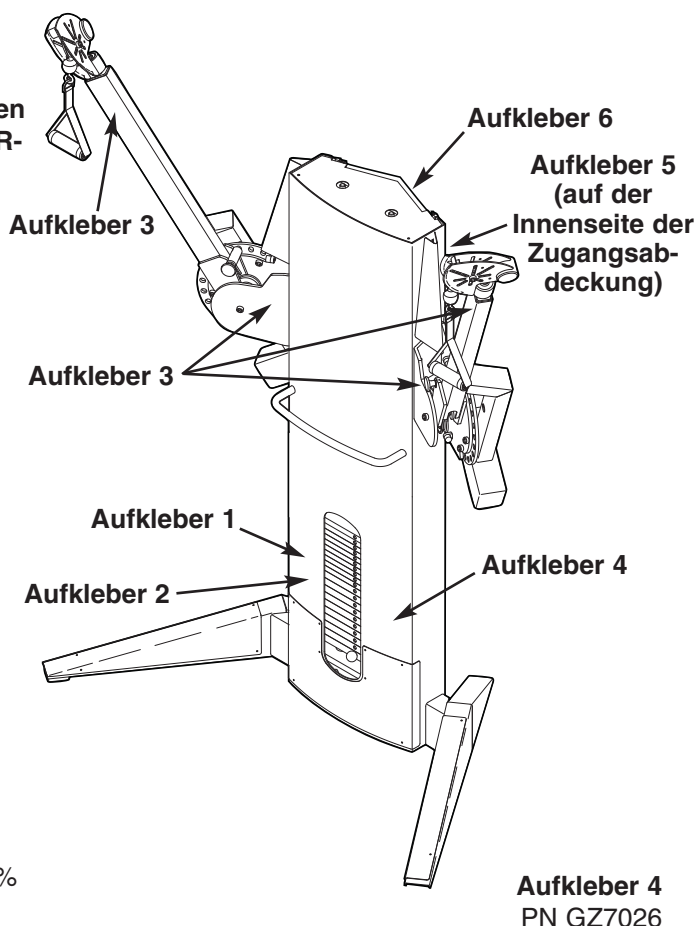
**⚠ ACHTUNG:** Lesen Sie vor Inbetriebnahme der Kraftmaschine unbedingt die folgenden wichtigen Vorsichtsvorkehrungen zur Verringerung der Verletzungsgefahr.

1. Lesen Sie vor Inbetriebnahme der Kraftmaschine die gesamte Bedienungsanleitung. Benutzen Sie die Kraftmaschine nur den Anweisungen in der Betriebsanleitung entsprechend.
2. Der Käufer trägt die Verantwortung sicherzustellen, dass um die Kraftmaschine herum ausreichend Platz für alle Trainingsübungen vorhanden ist. Bei Platzmangel sollte die Kraftmaschine nicht aufgestellt werden.
3. Zur Gewährleistung maximaler Stabilität sollte die Kraftmaschine möglichst immer und wo erforderlich unbedingt mithilfe der 9/16" Verankerungslöcher am Boden verankert werden.
4. Die Kraftmaschine muss auf ebenem Untergrund stehen. Schützen Sie den Boden unter der Kraftmaschine mithilfe einer Abdeckung.
5. Der Besitzer trägt die Verantwortung sicherzustellen, dass alle Benutzer der Kraftmaschine über sämtliche Vorsichtsvorkehrungen ausreichend informiert sind, alle Warnungsaufkleber gelesen und verstanden haben und wissen, wie die Kraftmaschine richtig benutzt wird.
6. Halten Sie Kinder unter 12 Jahren und Haustiere von der Kraftmaschine fern.
7. Halten Sie Hände und Füße von beweglichen Teilen fern. Wenn die Kraftmaschine benutzt wird, lehnen Sie sich nicht dagegen und legen Sie sich nicht Ihre Hände darauf.
8. Tragen Sie zu Ihrer eigenen Sicherheit während des Trainings stets Sportschuhe.
9. Alle Benutzer der Kraftmaschine sollte angewiesen werden, Verletzungen an der Kraftmaschine oder Unregelmäßigkeiten im Betrieb sofort dem Personal der entsprechenden Einrichtung mitzuteilen.
10. Achten Sie darauf, dass der Gewichtsschlüssel immer komplett in einem der Gewichte steckt.
11. Stellen Sie vor jedem Gebrauch der Kraftmaschine sicher, dass die Griffe sicher befestigt sind.
12. Überprüfen Sie vor jedem Gebrauch der Kraftmaschine alle Kabel, Kabelverbindungen und Rollen. Achten Sie darauf, dass alle Teile richtig festgezogen sind. Ersetzen Sie verschlissene Teile umgehend.
13. Achten Sie darauf, dass sich das Kabel immer auf den Rollen befindet. Wenn sich das Kabel während des Trainings verdreht, halten Sie sofort an und achten Sie darauf, dass es sich auf den Rollen befindet und dass weder Kabel noch Rollen in irgendeiner Form behindert werden.
14. Sollten Sie während des Trainings Schmerzen oder Schwindel empfinden, brechen Sie das Training bitte sofort ab und machen Sie Abkühlübungen.

**⚠ ACHTUNG:** Bevor Sie mit diesem oder irgendeinem anderen Trainingsprogramm beginnen, konsultieren Sie bitte zunächst Ihren Arzt. Dies ist besonders wichtig für alle Personen, die über 35 Jahre alt sind oder gesundheitliche Probleme haben bzw. hatten. Lesen Sie alle Hinweise bevor Sie Ihr neues Gerät benutzen. ICON übernimmt keine Haftung für Personen oder Sachschäden, die durch die Benutzung dieses Gerätes entstehen könnten.

# DIE WARNUNGS-AUFKLEBER ANBRINGEN

Die Warnungsaufkleber wurden gemäß der unteren Abbildung an der Kraftmaschine angebracht. Sollte ein Aufkleber fehlen oder unleserlich sein, folgen Sie bitte den Schritten unter **SICH MIT DEM KUNDENDIENST IN VERBINDUNG SETZEN** auf Rückseite dieser Bedienungsanleitung. Bringen Sie den Aufkleber an der vorgesehenen Stelle an.



**! WARNUNG**

- Unterziehen Sie sich einer medizinischen Untersuchung bevor Sie ein Trainingsprogramm beginnen.
- Inspizieren Sie das Gerät, bevor Sie es in Betrieb nehmen. Verwenden Sie das Gerät nicht, sollte es auf irgendeine Weise beschädigt oder nicht betriebsfähig erscheinen.
- Körper und Kleidung von allen beweglichen Teilen fernhalten!
- Achten Sie darauf, dass der Gewichtsstift völlig eingeschoben ist.
- Stecken Sie den Gewichtsstift **NIE** so ein, dass die Gewichte in angehobenem Zustand verbleiben. Verwenden Sie das Gerät auf **KEINEN** Fall, sollten Sie es in einem solchen Zustand anfinden.
- **INSPIZIEREN** Sie alle Kabel, Riemen und deren Verbindungen. Verwenden Sie sie nicht, sollten irgendwelche Teile abgenutzt oder beschädigt sein.
- Verwenden Sie zur Erhöhung des Widerstands weder Hanteln noch anderweitige Hilfsmittel, die vom Hersteller nicht speziell für diesen Zweck bestimmt sind.
- Halten Sie Kinder vom Gerät fern. Die Benutzung des Gerätes von Jugendlichen muss von einem erfahrenen Erwachsenen übersehen werden.
- Dieses Produkt soll nur unter Aufsicht qualifizierter Personen verwendet werden.
- Aufkleber nicht entfernen. ERSETZEN SIE IHN BEI BESCHÄDIGUNG.

GZ7003G

**Aufkleber 1**  
Abb.-Größe 60%  
PN GZ7003

**Aufkleber 4**  
PN GZ7026

**! VORSICHT!**

**HALTEN SIE SICH VON BEWEGLICHEN TEILEN FERN! NICHTBEFOLGEN DIESER WARNUNG KANN PERSONENSCHÄDEN VON SICH TRAGEN.**

GZ7005G

**Aufkleber 2**—Abb.-Größe 70%



**Aufkleber 3**—PN GZ7008

**! VORSICHT!**

Der Gewichtsstift muss ganz in die Gewichtsplatte eingeschoben werden.

GZ7026G

**! WARNUNG**

**DIE RÜCKPLATTE MUSS MONTIERT SEIN, BEVOR MAN DAS GERÄT IN BETRIEB NIMMT.**

**INSPIZIEREN SIE WÖCHENTLICH ALLE KABEL, RIEMEN, BEWEGLICHEN TEILE UND VERSCHLÜSSE. KONSULTIEREN SIE DIE WARTUNGSBESCHREIBUNG.**

**HÄNDE VON BEWEGLICHEN TEILEN FERNHALTEN! NICHTBEFOLGEN DIESER WARNUNG KANN PERSONENSCHÄDEN VON SICH TRAGEN.**

GZ7004G

**Aufkleber 5**  
Abb.-Größe 45%

**! WARNUNG**

**VERWENDEN SIE DAS GERÄT NICHT VON DIESER SEITE.**

GZ7006G

**Aufkleber 6**

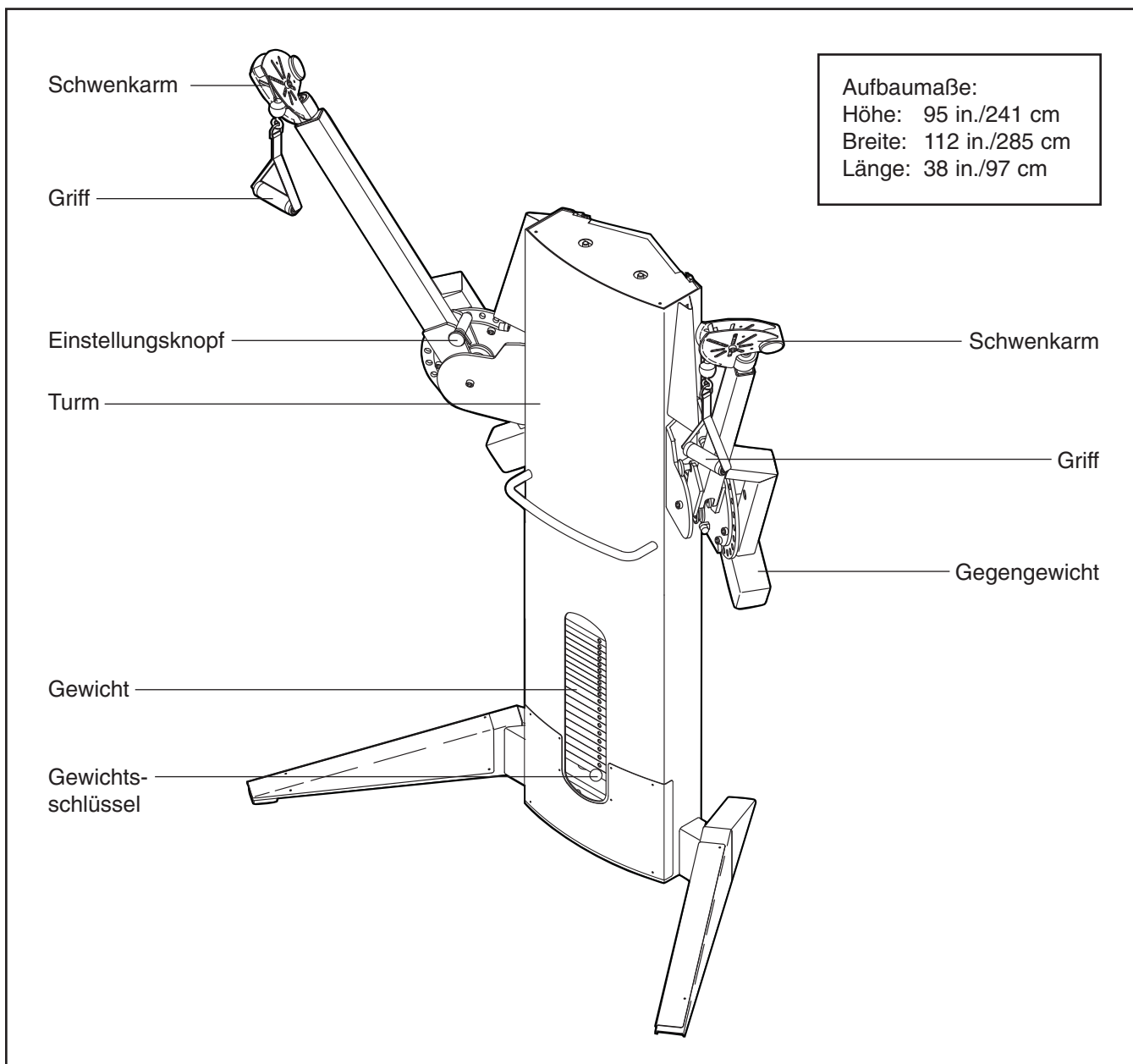
# BEVOR SIE ANFANGEN

Vielen Dank, dass Sie sich für die FREEMOTION® CABLE CROSS Überkreuztrainer. Mit die ser Kraftmaschine können Sie sich frei bewegen und gleichzeitig verschiedene Muskelgruppen Ihres Körpers trainieren—genau so wie im täglichen Leben auch. Sie trainieren außerdem gezielter und effizienter. Egal ob Sie Ihren Körper formen oder große Muskelmasse und -kraft aufbauen wollen. Ob Sie Ihr Herz-Kreislauf-System stärken oder Muskeltraining für bestimmte Bewegungsabläufe durchführen wollen die CABLE CROSS Überkreuztrainer wird Sie unterstützen, genau die Ergebnisse zu erzielen, die Sie sich vorstellen.

**Lesen Sie diese Bedienungsanleitung vor Inbetriebnahme des Geräts zu Ihrer eigenen**

**Sicherheit sorgfältig.** Wenn Sie noch Fragen haben, nachdem Sie diese Bedienungsanleitung gelesen haben, folgen Sie bitte den Schritten unter **SICH MIT DEM KUNDENDIENST IN VERBINDUNG SETZEN** auf Rückseite dieser Bedienungsanleitung. Damit wir Ihnen schnell weiterhelfen können, halten Sie bitte die Modell-Nummer und die Serien-Nummer des Geräts bereit. Die Modell-Nummer lautet GZFM6006.4. Die Serien-Nummer finden Sie auf einem Aufkleber an der Kraftmaschine (siehe Vorderseite dieser Anleitung).

Bevor Sie nun weiterlesen, werfen Sie bitte zunächst einen Blick auf die unten stehende Zeichnung und machen Sie sich mit den gekennzeichneten Einzelteilen vertraut.

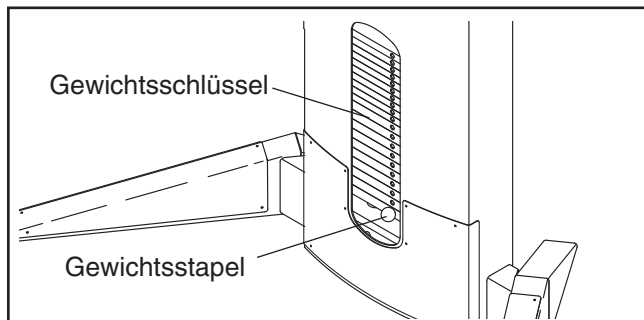


# EINSTELLUNG

Dieser Abschnitt erklärt die Einstellung der Kraftmaschine. Achten Sie vor jeder Benutzung der Kraftmaschine sicher, dass alle Teile richtig festgezogen darauf. Ersetzen Sie verschlissene Teile umgehend. Die Kraftmaschine sollte mit einem feuchten Lappen und einem milden, abriebfesten Reinigungsmittel gereinigt werden. Verwenden Sie keine Lösungsmittel.

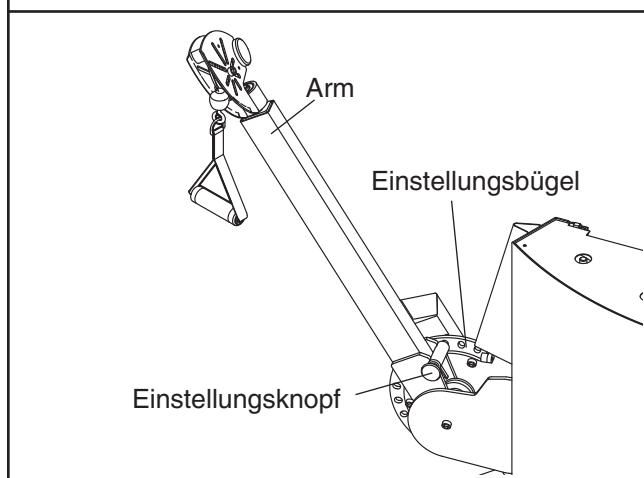
## EINSTELLUNG DES WIDERSTANDS

Um den Widerstand für Ihr Training einzustellen, stecken Sie den Gewichtsschlüssel in das gewünschte Gewicht. Achten Sie darauf, dass der Gewichtsschlüssel komplett im Gewichtsstapel steckt.



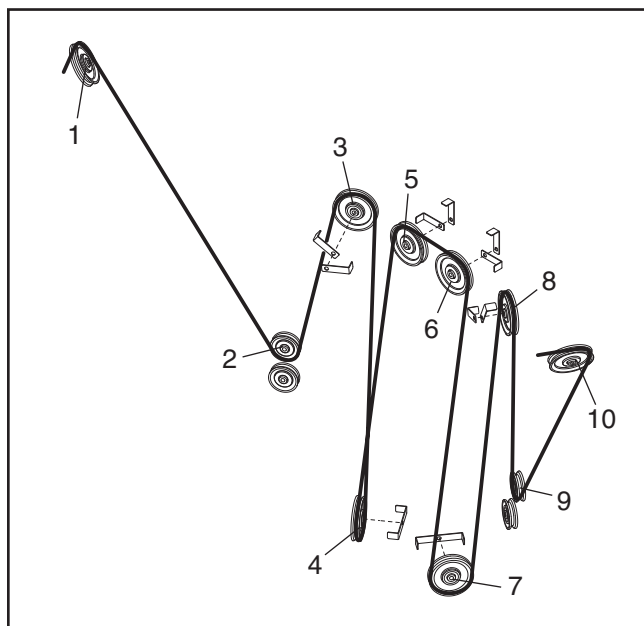
## EINSTELLUNG DER ARME

Um die Position eines Arms zu verändern, ziehen sie den Einstellungsknopf heraus und bewegen Sie den Arm in die gewünschte Position. Lassen Sie den Knopf wieder im Einstellungsbügel einrasten.



# KABELDIAGRAMME

Das Kabeldiagramm rechts zeigt die richtige Kabelführung. Stellen Sie anhand des Diagramms sicher, dass das Kabel und die Kabelschutzvorrichtungen richtig montiert sind. Bei falscher Kabelführung funktioniert die Kraftmaschine nicht ordnungsgemäß, wodurch Schäden hervorgerufen werden können. Die Nummerierung zeigt die richtige Kabelführung. **Stellen Sie sicher, dass die Kabelschutzvorrichtungen das Kabel nicht berühren oder behindern.**



---

# INSTANDHALTUNG

Die regelmäßige Durchführung von vorbeugenden routinemäßigen Instandhaltungsmaßnahmen ist sehr wichtig für die sichere und problemlose Benutzung der Kraftgeräte von FreeMotion Fitness®. Achten Sie vor jeder Benutzung der Kraftmaschine sicher, dass alle Teile richtig festgezogen darauf. Ersetzen Sie verschlissene Teile umgehend. Die Kraftmaschine sollte mit einem feuchten Lappen und einem milden, abriebfesten Reinigungsmittel gereinigt werden. Verwenden Sie keine Lösungsmittel.

**Anmerkung:** Weisen Sie alle Personalmitarbeiter an, die erforderlichen Inspektionen und Instandhaltungsmaßnahmen durchzuführen. Das Personal muss jeden Unfall dokumentieren und melden. Wenn Sie Fragen oder Probleme mit dem Gerät haben, folgen Sie bitte den Schritten unter SICH MIT DEM KUNDENDIENST IN VERBINDUNG SETZEN auf Rückseite dieser Bedienungsanleitung.

Verwenden Sie zur Reparatur oder als Ersatz nur Originalteile von FreeMotion Fitness, um die Garantie Ihres Geräts aufrechtzuerhalten.

**FreeMotion Fitness empfiehlt die folgenden Instandhaltungsmaßnahmen:**

## PLAN FÜR DIE INSTANDHALTUNG

### TÄGLICH

#### 1. Bezüge—allgemeine Reinigung:

- Wischen Sie diese mit einem weichen Lappen und einer milden Lösung aus warmem Wasser und einem haushaltsüblichen Spülmittel feucht ab.
- Verwenden Sie bei Bedarf eine weiche Bürste und die Reinigungslösung.
- Entfernen Sie die Reinigungslösung stets mit einem feuchten Tuch und klarem Wasser. Mehrmals ausspülen.

#### 2. Bezüge—schwierige Flecken:

- Besprühen Sie den Fleck mit einem haushaltsüblichen abriebfesten Reinigungsmittel, z.B. FORMULA 409®, SIMPLE GREEN®, oder einem ähnlichen Produkt.
- Verreiben Sie das Mittel vorsichtig im betroffenen Bereich und lassen Sie es einige Minuten einwirken.
- Waschen Sie den Bereich mithilfe eines nassen Tuchs gründlich ab.
- Wiederholen Sie den Vorgang bei Bedarf.

Optionale Methode bei schwierigen Flecken:

- Verreiben Sie Reinigungsalkohol vorsichtig mit einem feuchten Tuch im betroffenen Bereich.
- Waschen Sie den Bereich mithilfe eines nassen Tuchs gründlich ab, um Alkoholreste zu entfernen.

**ACHTUNG:** Probieren Sie jedes Reinigungsmittel vor Gebrauch zunächst an einer unauffälligen Stelle aus, um sicherzustellen, dass es materialverträglich ist. Folgen Sie bei allen Reinigungsmitteln, die Sie verwenden, den Gebrauchs- und Sicherheitsanweisungen des Herstellers. FreeMotion Fitness und seine Lieferanten können für Schäden oder Verletzungen, die durch den Gebrauch bzw. falschen Gebrauch von

Reinigungsmitteln hervorgerufen werden, nicht haftbar gemacht werden.

#### 3. Turm und Rahmen:

- Wischen Sie diese mit einem weichen Lappen und einer milden warmen Seifenlösung ab. Gründlich abspülen und trocknen.

**Wichtig:** Verwenden Sie keine abreibenden Reinigungsmittel, da diese das Gerät verkratzen könnten. Durch starke sowie abreibende Reinigungsmittel werden die Warnungsaufkleber beschädigt. Reinigen Sie die Bereiche, welche die Warnungsaufkleber umgeben, besonders vorsichtig. Verwenden Sie keine Lösungsmittel, z.B. Lackverdünner, Waschpetroleum, Benzin oder ähnliche Flüssigkeiten.

#### 4. Edelstahlabdeckungen:

- Wischen Sie diese mit einem weichen Lappen und einer milden warmen Seifenlösung ab, danach gründlich abspülen und trocknen.
- Verwenden Sie, falls gewünscht oder zur Entfernung von korrodierten Stellen, handelsübliche Poliermittel für Edelstahl. Folgen Sie den Anweisungen des Herstellers.

#### 5. Griffe:

- Überprüfen Sie alle Riemen auf Verschleiß.
- Untersuchen Sie jeden Riemen auf seiner gesamten Länge auf Anzeichen von Verschleiß, wie Schnitte, Risse oder Kerben. Ersetzen Sie den Riemen wenn nötig sofort.
- Im Laufe der Zeit bildet sich auf den Riemen ein faseriger "Flaum", der nicht weiter bedenklich ist, es sei denn, die Gewebestränge erscheinen verschlissen.

## 6. Riemen und Ringe:

- Wenn ein Ring droht, sich durch den Riemen zu ziehen oder vom Riemen abzureißen, ersetzen Sie den Riemen sofort.
- Überprüfen Sie die Riemennähte auf gerissene, verschlissene Stellen oder aufgetrennte Stellen. Bei Bedarf ersetzen.

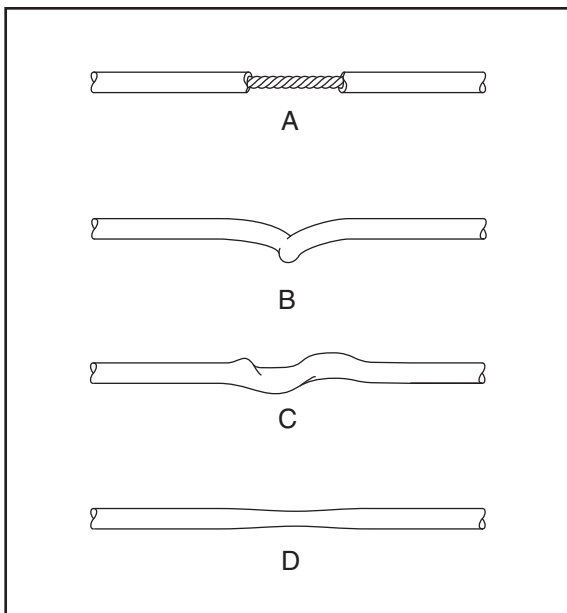
## WÖCHENTLICH

### 1. Metallteile:

- Überprüfen Sie alle Bolzen und Muttern. Ziehen Sie diese je nach Bedarf an.

### 2. Kabel:

- Prüfen Sie alle Kabel auf angemessene Spannung.
- Überprüfen Sie das Kabel auf der gesamten Länge indem Sie jeden Griff einzeln maximal ausziehen und das Kabel, das außen an der Kraftmaschine sowie das Kabel innerhalb des Turms, untersuchen.
- Fahren Sie mit Ihren Fingern am Kabel entlang und überprüfen Sie die Biegungen und Übergangspunkte besonders sorgfältig.
- Achten Sie auf folgende Zustände, die auf ein verschlissenes Kabel, das ersetzt werden muss, hinweisen können:
  - A. Gerissener oder gespaltener Kabelmantel, wodurch das Kabel frei liegt
  - B. Verdrehtes oder stark gebogenes Kabel
  - C. Sich wellender oder krümmender Kabelmantel
  - D. Gedehnter Kabelmantel und dünneres Querprofil



## MONATLICH ODER NACH BEDARF

### 1. Griffe:

- Überprüfen und ersetzen Sie diese wenn nötig.

### 2. Führungsstangen des Gewichtsstapels:

- Reinigen und schmieren Sie die Führungsstangen indem Sie diese mit einem weichen Tuch, auf das Sie vorher Maschinenöl geben, abwischen. Tragen Sie rundum nur eine dünne Ölschicht auf.

## ÜBERPRÜFUNG DER KABELSPANNUNG

1. Stecken Sie den Gewichtsschlüssel in die oberste Gewichtsplatte.
2. Heben und senken Sie das oberste Gewicht langsam, indem Sie die Kraftmaschine normal benutzen. Das oberste Gewicht sollte auf dem zweiten Gewicht ruhen, wenn der Griff wieder in die Ruheposition gebracht wird.
  - Wenn das Kabel zu viel Spannung hat, ruht das oberste Gewicht nicht auf dem zweiten Gewicht und es kann schwierig sein, den Gewichtsschlüssels in den Gewichtsstapel zu stecken.
  - Wenn das Kabel zu wenig Spannung hat, wird das oberste Gewicht beim Ziehen am Griff nicht sofort angehoben. Idealerweise sollte der Griff/das Kabel nicht mehr als ca. 1,3 cm (1/2 in.) von der Ruheposition wegbewegt werden, bevor das oberste Gewicht angehoben wird.
3. Wenn das Kabel zu viel oder zu wenig Spannung hat, stellen Sie es gemäß der Anleitung zu den KABELINSTELLUNGEN auf Seite 9 ein.

## KABELEINSTELLUNGEN

**ACHTUNG:** Ziehen Sie den Griff nach jeder Kabeleinstellung unter Verwendung von nur wenig Gewicht und lassen Sie jemanden sicherstellen, dass das Kabel nicht von einer Rolle springt oder an einer Kabelschutzvorrichtung reibt (siehe KABELSCHUTZVORRICHTUNGEN auf Seite 10).

### GRUNDEINSTELLUNG

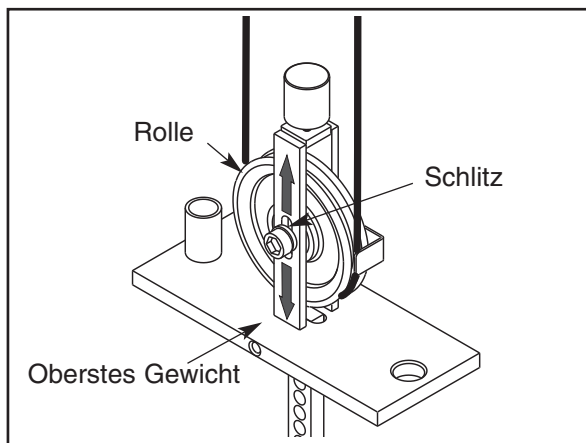
**Einstellung der Rolle des obersten Gewichts—** bei allen Kraftmaschinen.

Erforderliche Werkzeuge: 9/16" Gabel- oder Maulschlüssel, 5/16" Sechskantsteckschlüssel.

**Anmerkung:** Dies ist bei allen Kraftmaschinen die erste Kabeleinstellung, die vorgenommen wird. Wenn durch diese Einstellung noch nicht genügend Spannung erreicht werden konnte, lesen Sie auf dieser Seite den Abschnitt ZUSÄTZLICHE EINSTELLUNGEN.

1. Entfernen Sie die Zugangsabdeckung indem Sie diese durch ziehen unten an der Abdeckung lösen und dann nach oben schieben bis sie an den beiden Vorrichtungen ausklinkt.
2. Lockern Sie mit einem 5/16" Sechskantsteckschlüssel und einem 9/16" Gabel- oder Maulschlüssel die Mutter, die die Rolle in der Klammer auf dem obersten Gewicht hält.

**Hinweis: Das oberste Gewicht Ihres Geräts hat zwei Klammern mit Rollen.**



3. Um die Spannung zu erhöhen, schieben Sie die Rolle in der Schlitz nach unten. Um die Spannung zu mindern, schieben Sie die Rolle in der Schlitz nach oben.
4. Ziehen Sie die Mutter an und überprüfen Sie die Spannung gemäß der Anleitung zur ÜBERPRÜFUNG DER KABELSPANNUNG auf Seite 8. Stellen Sie die Rolle bei Bedarf entsprechend nach.
5. Bringen Sie die Zugangsabdeckung wieder an.

### ZUSÄTZLICHE EINSTELLUNGEN

**Einstellung der Griffenden—**bei allen Maschinen mit Riemen und Griff.

Erforderliche Werkzeuge: 1/8" Sechskantsteckschlüssel, Kabelschneider, Messer, Drehmoment-schlüssel

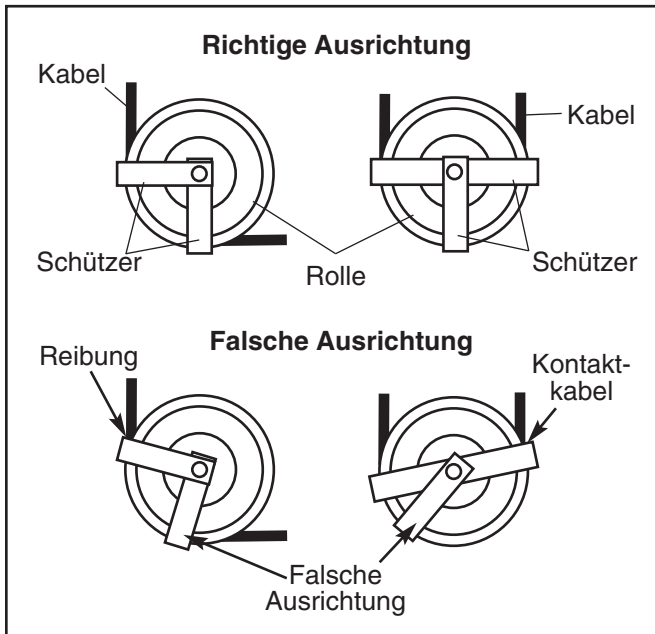
**Anmerkung:** Nehmen Sie diese Einstellung nur vor, wenn die Rolle auf dem obersten Gewicht bis ganz unten in der Schlitz geschoben wurde und das Kabel noch mehr Spannung benötigt.

**Anmerkung:** Diese Einstellung dient nur der Erhöhung der Kabelspannung und erfordert eine Kürzung des Kabels. Nur ein Kabelende sollte gekürzt werden.

1. Lockern Sie das Kabel indem Sie den Gewichtsschlüssel entfernen und den Griff 15 bis 20 cm (6 bis 8 in.) ausziehen. Stecken Sie den Gewichtsschlüssel in die dritte Gewichtplatte und das Rohr unter dem obersten Gewicht.
2. Drücken Sie die schwarze Gummiabdeckung vom Aluminium-Kuppler herunter und schieben Sie die Abdeckung am Kabel hoch bis Sie die Rolle im Schwenkarm.
3. Lockern Sie die vier Linsenschrauben (Gewinde UNC 1/4-20) im Kuppler und ziehen Sie das Kabel heraus.
4. Schneiden Sie mithilfe des Kabelschneiders 2,5 cm (1 in.) des Kabelendes ab. **Anmerkung: Durch Gebrauch eines anderen Werkzeugs können die Stränge am Ende des Kabels durchtrennt werden, sodass es schwierig werden kann, das Kabel wieder in das Loch des Kupplers einzuführen.**
5. Schneiden Sie 2,5 cm (1 in.) des Kabelmantels am Kabelende ab.
6. Führen Sie das Kabel und den Kabelmantel wieder so in den Kuppler ein, dass das blanke Kabel komplett im Loch verschwunden ist.
7. Ziehen Sie die vier Stellschrauben in den Gewindelöchern wieder an. Ziehen Sie die Stellschrauben gleichmäßig an bis sie Kontakt zum Kabel haben. Dann ziehen Sie jede Schraube im Wechsel um eine 1/4-Drehung bis 85 Inchpounds (9.6 Newtonmeters) an.
8. Schieben Sie die Gummiabdeckung über den Kuppler, entfernen Sie den Gewichtsschlüssel und ziehen Sie den Griff nach unten.
9. Überprüfen Sie, ob das Kabel richtig gespannt ist gemäß der Anleitung zur ÜBERPRÜFUNG DER KABELSPANNUNG auf Seite 8.

## KABELSCHUTZVORRICHTUNGEN

Überprüfen Sie die Ausrichtung der Kabelschutzvorrichtungen regelmäßig, um sicherzustellen, dass diese ihrem vorgesehenen Zweck dienen und nicht am Kabel reiben. Wenn die Ausrichtung nicht angemessen ist, lockern Sie den Bolzen etwas und stellen Sie sie entsprechend nach.

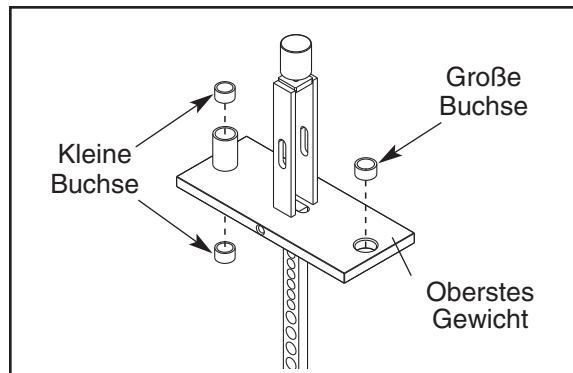


## INSTANDHALTUNG DES GEWICHTSSTAPELS

Zur Bestellung von Ersatzteilen wenden Sie bitte den Schritten unter SICH MIT DEM KUNDENDIENST IN VERBINDUNG SETZEN auf Rückseite dieser Bedienungsanleitung.

1. Entfernen Sie die Zugangsabdeckung indem Sie diese durch ziehen unten an der Abdeckung lösen und dann nach oben schieben bis sie ausklinken.
2. Lockern Sie den obersten Bolzen bzw. die Muttern jeder Führungsstange. Entfernen Sie die Bolzen bzw. Muttern und lassen Sie die Führungsstange zu Boden gleiten.
3. Um das oberste Gewicht zu entfernen, schrauben Sie zunächst die Bolzen der Rolle(n) mit einem 5/16" Sechskantschlüssel und einem 9/16" Gabel- oder Maulschlüssel ab, um das Kabel zu lösen.
4. Schieben Sie das oberste Gewicht nach oben und nehmen Sie es von den Führungsstangen ab. Hinweis: Ziehen Sie die Führungsstangen in Richtung Hinterseite der Kraftmaschine, um einen größeren Zwischenraum zu haben.

5. Zur Instandhaltung des Gewichtsstapels müssen u.a. die drei Buchsen im obersten Gewicht ersetzt werden. Entfernen Sie zunächst mithilfe eines Durchschlags die drei Buchsen aus dem obersten Gewicht.

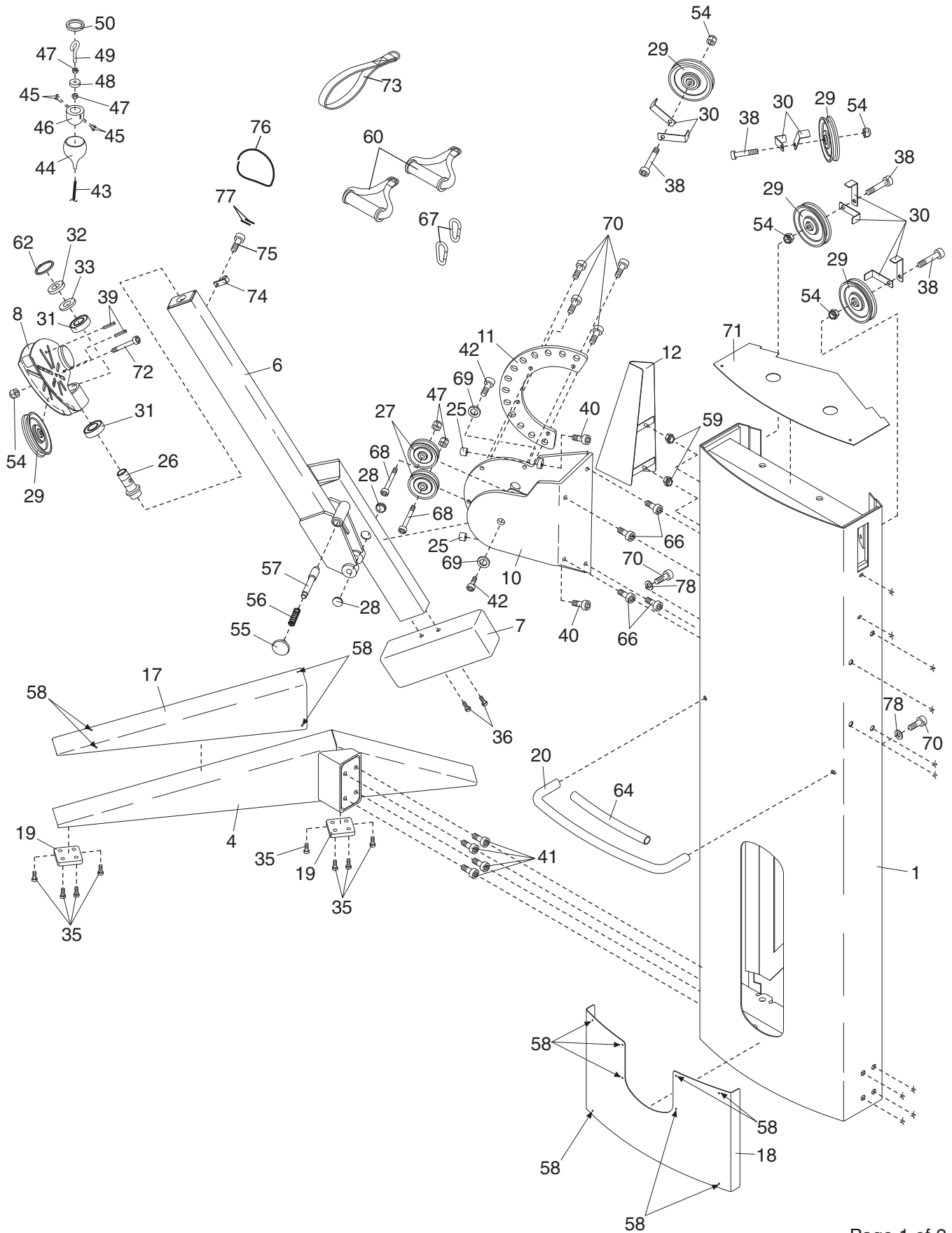


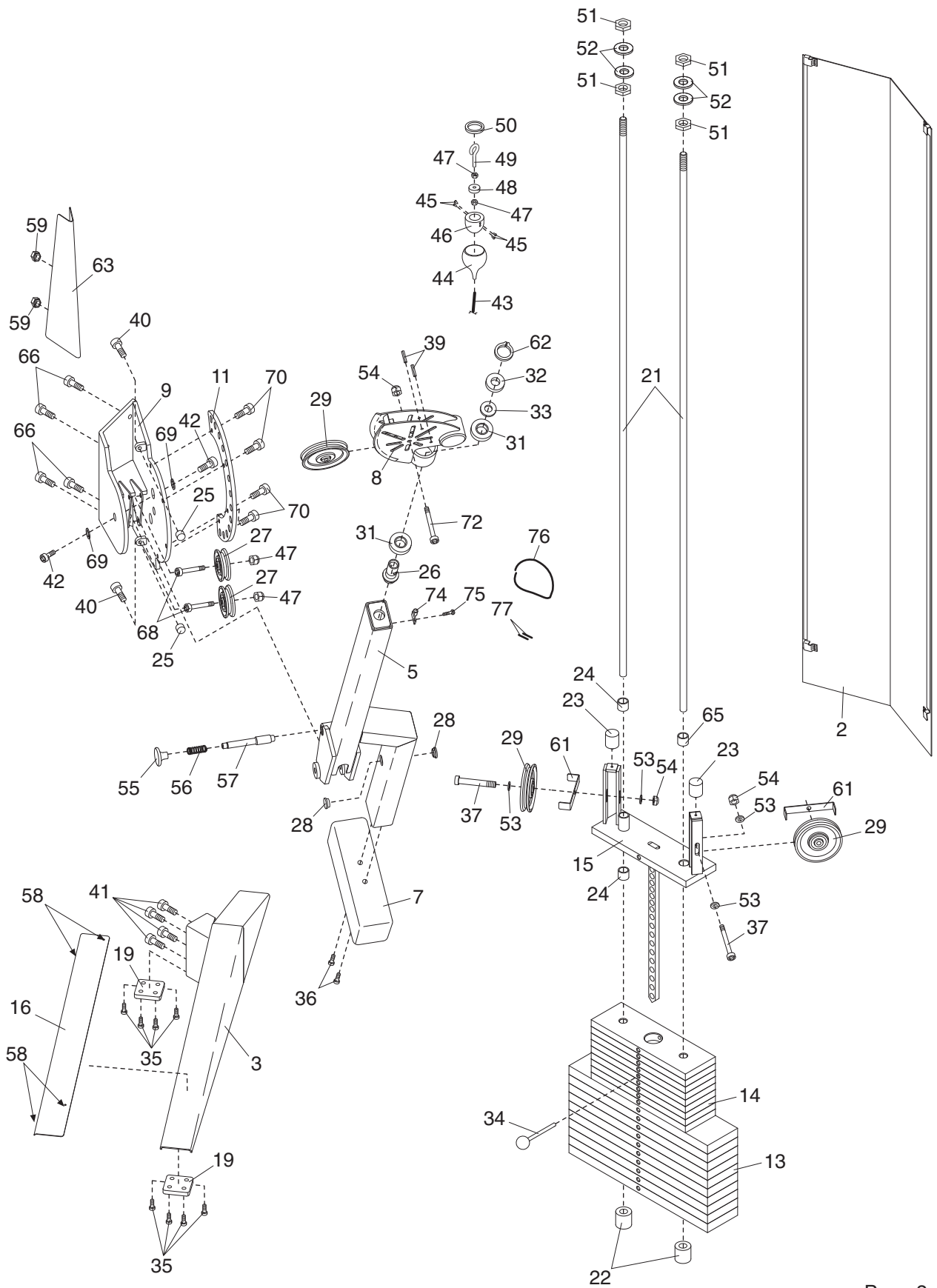
6. Um die neuen Buchsen einzuführen, halten Sie diese jeweils über die entsprechenden Löcher im obersten Gewicht, legen Sie ein schützendes Holzstück darauf und klopfen Sie auf das Holz bis die Buchse richtig sitzt. Die Buchsen sollten mit der Oberfläche bündig sein. Anmerkung: Die Buchsen haben zwei verschiedene Größen. Die etwas größere Buchse ist für das einzelne Loch im obersten Gewicht; die kleineren Buchsen sind für die Ober- und Unterseite des zylinderförmigen Abstandsbolzens bestimmt.
7. Reinigen und schmieren Sie die Führungsstangen indem Sie diese mit einem weichen Tuch, auf das Sie vorher Maschinenöl geben, abwischen. Tragen Sie rundum nur eine dünne Ölschicht auf.
8. Setzen Sie das oberste Gewicht wieder auf die Führungsstangen. Befestigen Sie die Rolle, Kabel und Kabelschutzvorrichtungen wieder.
9. Befestigen Sie die Führungsstangen wieder am oberen Rahmen.
10. Stecken Sie den Gewichtsschlüssel in das oberste Gewicht. Ziehen Sie am Griff und heben Sie das oberste Gewicht so weit wie möglich nach oben. Bringen Sie den Griff langsam wieder in die Ruheposition. Wenn das oberste Gewicht hängen bleibt, lockern Sie eine der Führungsstangen-Bolzen bzw. Muttern. Ziehen Sie das oberste Gewicht erneut so weit wie möglich nach oben. Ziehen Sie die Führungsstangen-Bolzen bzw. -Muttern wieder an. Überprüfen Sie den Ablauf erneut und, wenn nötig, stellen Sie die Führungsstangen nach.
11. Während Sie langsam am Griff ziehen, lassen Sie jemanden die Kabelschutzvorrichtung der Rolle auf dem obersten Gewicht überprüfen, um sicherzustellen, dass dieser das Kabel nicht behindert oder daran reibt.
12. Bringen Sie die Zugangsabdeckung wieder an.

Nr.	Anzahl	Beschreibung	Nr.	Anzahl	Beschreibung
1	1	Turm			Innensechskantschraube
2	1	Zugangsabdeckung	41	8	1/2" x 1" Bolzen
3	1	Rechter Stützfuß	42	4	3/4" x 1/2" Zapfenschraube
4	1	Linker Stützfuß	43	1	Kabel
5	1	Rechter Arm	44	2	Gummiabdeckung
6	1	Linker Arm	45	8	Gewindestift UNC 1/4-20
7	2	Gegengewicht	46	2	Aluminum-Kuppler
8	2	Schwenkarm	47	8	3/8" Kontermutter
9	1	Rechter Armbügel	48	2	Kabellager
10	1	Linker Armbügel	49	2	Ringbolzen
11	2	Einstellungsbügel	50	2	1 1/8" Spannring
12	1	Linke Kabelabdeckung	51	4	5/8" Mutter
13	10	Großes Gewicht	52	4	5/8" Sicherungsscheibe
14	9	Kleines Gewicht	53	4	3/8" Gezahnte Sicherungsscheibe
15	1	Oberstes Gewicht	54	8	3/8" Mutter
16	1	Rechte Stützfußabdeckung	55	2	Einstellungsknopf
17	1	Linke Stützfußabdeckung	56	2	Feder
18	1	Turmabdeckung	57	2	Einstellungsstift
19	4	Bodenstoßdämpfer	58	16	Niete
20	1	Griffstange	59	4	1/4" Mutter
21	2	Gewichtsführungsstange	60	2	Griff
22	2	Gewichtsstoßdämpfer	61	2	Doppel-Kabelführung
23	2	Stoßdämpfer des obersten Gewichts	62	2	1" Spannring
24	2	Kleine Gewichtsführungsbuchse	63	1	Rechte Kabelabdeckung
25	4	Armstoßdämpfer	64	1	Griff
26	2	Lagerzapfen	65	1	Große Gewichtsführungsbuchse
27	4	3 1/2" Rolle	66	8	1/2" x 1" Bolzen
28	4	Lochstopfen	67	2	Federklemme
29	8	4 1/2" Rolle	68	4	3/8" x 1 1/2" Bolzen
30	8	Kabelführung	69	4	3/4" Drehbuchse
31	4	Drehrollenlager	70	10	3/8" x 3/4"
32	2	1" Unterlegscheibe	71	1	Innensechskantschraube
33	2	1" Wellenscheibe	72	2	Obere Turmabdeckung
34	1	Gewichtsschlüssel	73	1	3/8" x 1 3/4" Bolzen
35	16	3/8" x 1/2" Schraube	74	2	Fußgelenksriemen
36	4	3/8" x 4 1/2" Innensechskantschraube	75	2	Klemme des elastischen Seils
37	2	3/8" x 2 1/4" Bolzen	76	2	#10 x 1/2" Schraube
38	4	3/8" x 2" Bolzen	77	2	Elastisches Seil
39	4	Rollzapfen	78	4	Bindung des elastischen Seils
40	4	5/16" x 5/8"	#	1	5/16" Unterlegscheibe
					Bedienungsanleitung

Hinweis: "#" weist auf ein Teil ohne Illustration hin. Die Änderung der technischen Daten bleibt vorbehalten.

**Wenn Sie Ersatzteile brauchen, oder falls irgendwelche Teile fehlen oder beschädigt sind, folgen Sie bitte den Schritten unter SICH MIT DEM KUNDENDIENST IN VERBINDUNG SETZEN auf Rückseite dieser Bedienungsanleitung.**





---

# ANMERKUNGEN

---

# ANMERKUNGEN

---

# SICH MIT DEM KUNDENDIENST IN VERBINDUNG SETZEN

Wenn Sie noch Fragen haben, nachdem Sie diese Bedienungsanleitung gelesen haben, oder falls Sie Hilfe brauchen, setzen Sie sich bitte mit unserem Kundendienst bei der unten angeführten Adresse oder Telefonnummer in Verbindung. Bitte halten Sie die folgenden Informationen bereit:

- die MODELL-NUMMER des Produktes (GZFM6006.4)
- den NAMEN des Produktes (FREEMOTION® CABLE CROSS Überkreuztrainer)
- die SERIEN-NUMMER des Produktes (Sie finden diese auf der ersten Seite dieser Bedienungsanleitung).

Wenn Sie Ersatzteile bestellen, geben Sie bitte die TEILE-NUMMER und die BESCHREIBUNG des Teiles/der Teile an (siehe TEILELISTE und DETAILZEICHNUNG auf den Seite 11 und 13).

