

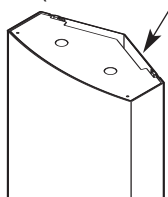
# FREEMOTION® Calf

N° du Modèle GZFM6007.5

N° de Série \_\_\_\_\_

Notez le numéro de série sur la ligne ci-dessus comme référence.

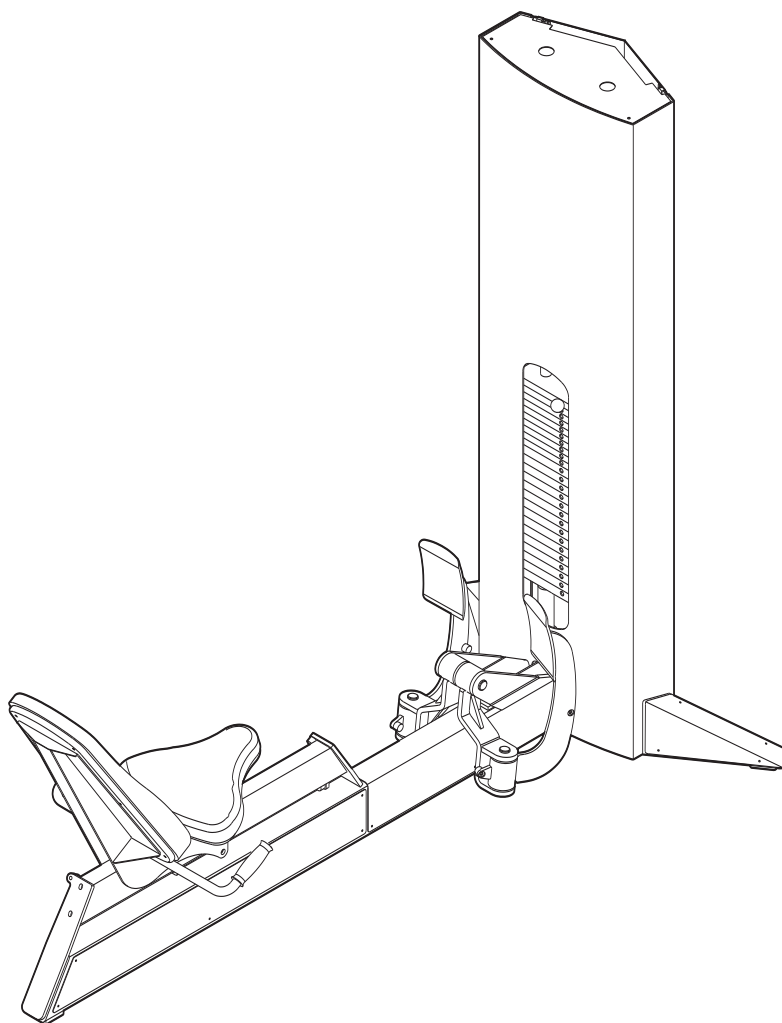
Autocollant du N° de Série  
(à l'intérieur de la tour)



## MANUEL DE L'UTILISATEUR

### QUESTIONS?

En FreeMotion Fitness nous nous engageons à satisfaire notre clientèle entièrement. Si vous avez des questions, référez-vous à COMMENT CONTACTER LE SERVICE À LA CLIENTÈLE à la dernière page de ce manuel.



### ATTENTION

Lisez toutes les précautions et les instructions contenues dans ce manuel avant d'utiliser cet appareil. Gardez ce manuel pour vous y référer ultérieurement.



Notre site Internet

[www.freemotionfitness.com](http://www.freemotionfitness.com)

---

# TABLE DES MATIÈRES

PRÉCAUTIONS IMPORTANTES .....	3
EMPLACEMENT DES AUTOCOLLANTS D'AVERTISSEMENT .....	4
AVANT DE COMMENCER .....	5
RÉGLAGES .....	6
ENTRETIEN .....	7
DIAGRAMME DU CÂBLE .....	11
LISTE DES PIÈCES .....	12
SCHÉMA DÉTAILLÉ .....	13
COMMENT CONTACTER LE SERVICE À LA CLIENTÈLE .....	Dernière Page

# PRÉCAUTIONS IMPORTANTES

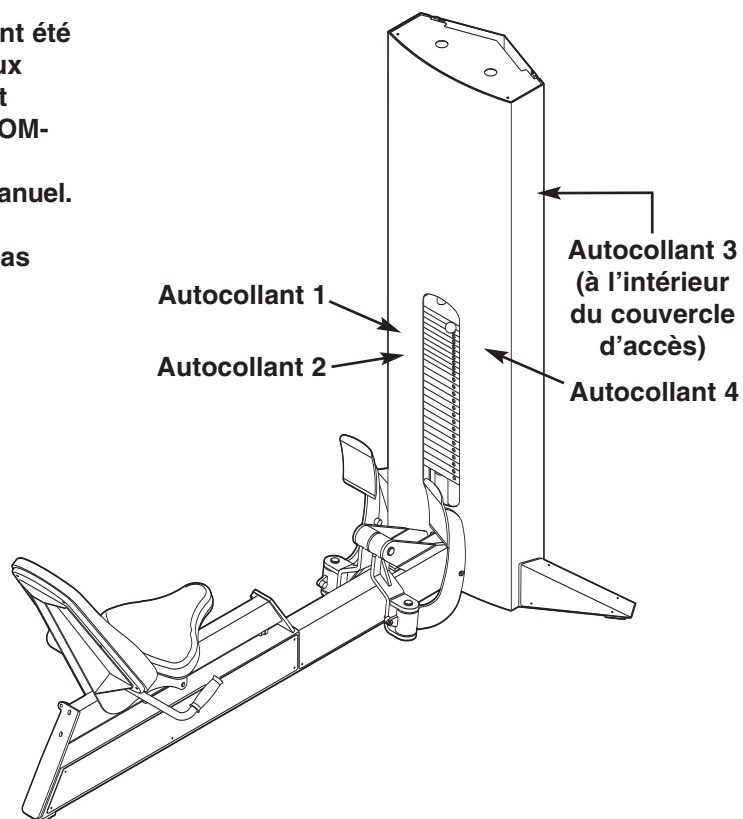
**⚠ AVERTISSEMENT :** pour réduire les risques de blessures graves, lisez les précautions importantes suivantes avant d'utiliser l'appareil de musculation.

1. Lisez toutes les instructions contenues dans ce manuel avant d'utiliser l'appareil de musculation. N'utilisez l'appareil de musculation que de la manière décrite dans ce manuel.
2. L'acquéreur de l'appareil de musculation est responsable de s'assurer qu'il y a assez d'espace autour de l'appareil pour effectuer les exercices prévus. Ne placez pas l'appareil dans un endroit encombré.
3. À l'aide des deux trous d'ancrage de 9/16" pour une stabilité maximale, l'appareil de musculation doit être fixé au sol quand cela est nécessaire ou possible.
4. N'utilisez l'appareil de musculation que sur une surface plane. Couvrez le sol sous l'appareil de musculation pour le protéger.
5. Le propriétaire est responsable de s'assurer que tous les utilisateurs de l'appareil de musculation sont convenablement informés de toutes les précautions, qu'ils ont lus et compris les autocollants d'avertissement et de danger et qu'ils savent utiliser l'appareil de musculation correctement.
6. Tenez les enfants de moins de 12 ans et les animaux domestiques éloignés de l'appareil de musculation à tous moments.
7. Portez toujours des chaussures de sports pour protéger vos pieds lors de vos exercices.
8. N'approchez pas vos mains et pieds des pièces mobiles. Ne vous penchez pas sur l'appareil de musculation et ne posez pas vos mains dessus quand l'appareil est utilisé.
9. Tous les utilisateurs de l'appareil de musculation doivent être informés qu'il faut prévenir immédiatement le responsable concerné en cas de blessures ou d'irrégularités de l'appareil.
10. Assurez-vous que la goupille de poids est complètement enfoncée dans une des plaques de poids.
11. Vérifiez tous les câbles, connexions de câble et les poulies avant chaque utilisation de l'appareil de musculation. Assurez-vous que toutes les pièces sont correctement serrées. Remplacez immédiatement toute pièce usée.
12. Assurez-vous que le câble reste continuellement sur les poulies. Si le câble s'accroche pendant que vous vous entraînez, arrêtez-vous immédiatement et assurez-vous que le câble est sur les poulies et que rien n'interfère avec le câble et les poulies.
13. L'appareil de musculation est conçu pour soutenir un utilisateur dont le poids ne dépasse pas 159 kgs. (350 lbs.).
14. Cessez immédiatement vos exercices si vous ressentez une douleur ou des étourdissements et commencez des exercices de retour à la normale.

**⚠ AVERTISSEMENT :** consultez votre médecin avant d'entreprendre un programme d'exercices. Ceci s'adresse tout particulièrement aux personnes âgées de plus de 35 ans ou aux personnes ayant déjà eu des problèmes de santé. Lisez tous les instructions avant d'utiliser l'appareil FreeMotion Fitness ne se tient aucunement responsable des blessures ou des dégâts matériels résultant de l'utilisation de cet appareil.

# EMPLACEMENT DES AUTOCOLLANTS D'AVERTISSEMENT

Les autocollants illustrés ci-dessous ont été placés sur l'appareil de musculation aux endroits indiqués. Si un autocollant est manquant ou illisible, référez-vous à COMMENT CONTACTER LE SERVICE À LA CLIENTÈLE à la dernière page de ce manuel. Collez l'autocollant à l'endroit indiqué. Remarque : Les autocollants ne sont pas illustrés à ses tailles réelles.



**AVERTISSEMENT**

- Effectuez un examen médical avant de commencer un programme d'exercice.
- Inspectez la machine avant utilisation. N'utilisez pas la machine si elle paraît endommagée ou inutilisable.
- Gardez le corps et les vêtements éloignés de toutes les pièces mobiles.
- Assurez-vous que la goupille de poids est complètement enfoncée.
- Ne verrouillez JAMAIS la pile de poids dans une position élevée. N'utilisez JAMAIS la machine si trouvée dans cette position.
- INSPECTEZ tous les câbles, sangles et leurs points d'attache. N'utilisez pas la machine si une des composantes est usée ou endommagée.
- N'utilisez pas des haltères ou d'autres moyens pour augmenter la résistance de la machine autres que ceux fournis par le fabricant.
- Ne permettez pas aux enfants de monter sur la machine. Les adolescents doivent utiliser la machine sous la supervision d'un adulte informé.
- Cet équipement doit être utilisé sous la supervision d'une personne qualifiée.
- Ne retirez pas cet autocollant. REMPLACEZ SI ENDOMMAGÉ.

GZ7003FR

**ATTENTION**

RESTEZ ÉLOIGNÉ DES PIÈCES MOBILES. NE PAS RESPECTER CETTE CONSIGNE PEUT ENTRAÎNER DES BLESSURES.

GZ7005FR

**Autocollant 1**  
GZ7003

**Autocollant 2**  
GZ7005

**AVERTISSEMENT**

LE PANNEAU ARRIÈRE DOIT ÊTRE EN PLACE AVANT L'UTILISATION DE LA MACHINE.

INSPECTEZ TOUS LES CÂBLES, SANGLES, PIÈCES MOBILES ET ATTACHES CHAQUE SEMAINE. RÉFÉREZ-VOUS AU MANUEL D'ENTRETIEN.

GARDEZ LES MAINS ÉLOIGNÉES DES PIÈCES MOBILES. NE PAS RESPECTER CETTE CONSIGNE PEUT ENTRAÎNER DES BLESSURES.

GZ7004FR

**Autocollant 3**  
GZ7004

**ATTENTION**

La goupille de sélection du poids doit être complètement enfoncée dans la plaque de poids.

GZ7026FR

**Autocollant 4**  
GZ7026

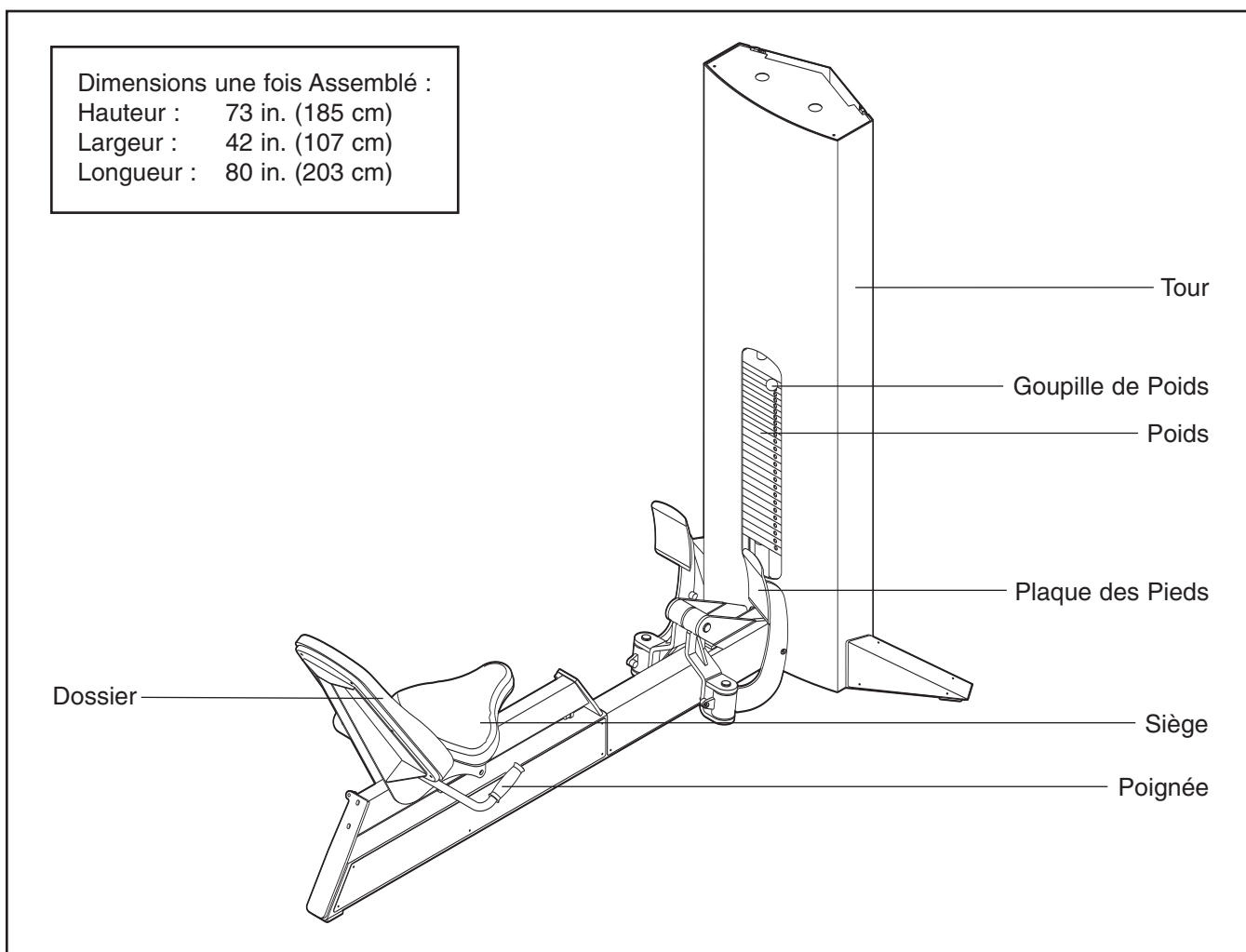
## AVANT DE COMMENCER

Merci d'avoir choisi l'appareil de musculation des mollets FREEMOTION® CALF. Grâce à un mouvement libre, vous pouvez faire travailler ensemble les groupes de muscles de votre corps-comme vous le faites dans votre vie de tous les jours-et le faire de manière plus précise et efficace. Que votre but soit de tonifier votre corps, de développer votre musculature et votre force, d'améliorer votre système cardiovasculaire ou de vous entraîner pour des mouvements précis, l'appareil de musculation des mollets CALF vous aidera à obtenir les résultats désirés.

**Pour votre bénéfice nous vous conseillons de lire ce manuel attentivement avant d'utiliser l'appareil**

**de musculation.** Si vous avez des questions, référez-vous à COMMENT CONTACTER LE SERVICE À LA CLIENTÈLE à la dernière page de ce manuel. Pour nous permettre de mieux vous assister, notez le numéro du modèle de l'appareil ainsi que son numéro de série avant d'appeler. Le numéro du modèle est le GZFM6007.5. Le numéro de série se trouve sur un autocollant placé sur l'appareil de musculation (référez-vous à la page de couverture de ce manuel).

Nous vous suggérons d'étudier le schéma ci-dessous et de vous familiariser avec les pièces avant de continuer à lire le manuel de l'utilisateur.

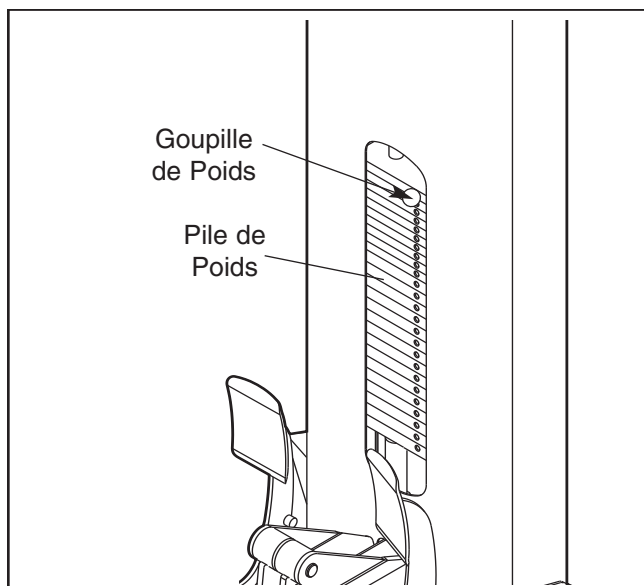


# RÉGLAGES

Cette section décrit comment régler l'appareil de musculation. Assurez-vous que toutes les pièces sont correctement serrées chaque fois que l'appareil de musculation est utilisé. Remplacez immédiatement toute pièce usée.

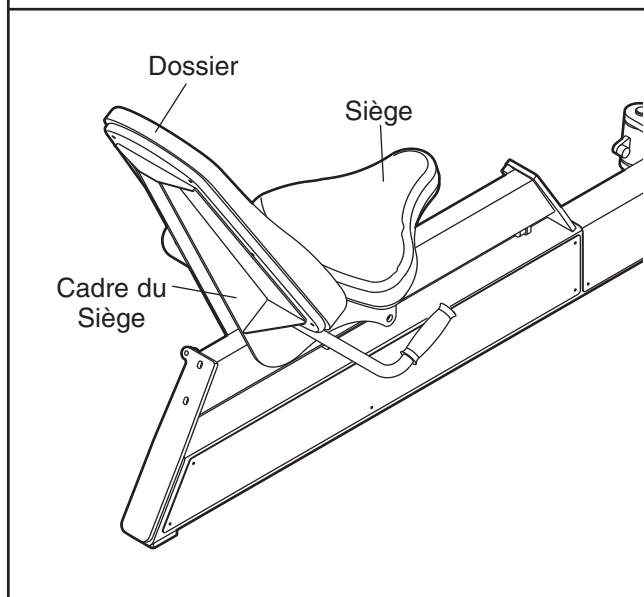
## RÉGLER LA RÉSISTANCE

Pour changer le niveau de résistance de votre entraînement, enfoncez la goupille de poids dans le poids désiré. Assurez-vous que la goupille de poids est complètement enfoncée dans la pile de poids.



## RÉGLAGE DU SIÈGE

Pour régler la position du siège, tirez le dossier vers l'avant pour faire pivoter le cadre du siège. Placez le cadre du siège dans la position désirée et remplacez le dossier à sa place.



---

# ENTRETIEN

Pour un fonctionnement sûr et sans problème de votre appareil de musculation, il est nécessaire d'effectuer régulièrement les opérations de maintenance préventive. Indiquer à tout votre personnel la façon d'accomplir l'inspection et la maintenance préconisées pour l'appareil. Le personnel doit noter et rapporter tout accident. Pour pouvoir continuer à bénéficier de la garantie de l'appareil de musculation, n'utiliser que des pièces FREEMOTION EPIC pour la réparation et le remplacement. Pour toute question ou problème, voir la section COMMENT CONTACTER LE SERVICE ASSISTANCE A LA CLIENTÈLE au dernière page de ce manuel.

## ENTRETIEN JOURNALIER

### Revêtements et Cadre—Nettoyage Général

1. Nettoyez l'équipement de musculation à l'aide d'un chiffon doux et d'une solution d'eau tiède et de savon doux. Si nécessaire, utilisez une brosse à poils doux pour le nettoyage.
2. Rincez minutieusement la partie nettoyée à l'aide d'un chiffon doux et de l'eau propre puis, séchez complètement.

### Revêtements—Taches Difficiles

1. Pulvérisez la tache avec un produit d'entretien ménager non-abrasif. Frottez la tache doucement et laissez le produit agir pendant quelques minutes.
2. Rincez minutieusement la partie nettoyée à l'aide d'un chiffon doux et de l'eau propre puis, séchez complètement.
3. Répétez ces étapes, si nécessaire, avec une brosse à poils doux.

### Méthodes Optionnelles pour Taches Difficiles

1. Frottez doucement la tache à l'aide d'un chiffon doux et de l'alcool.
2. Rincez minutieusement la partie nettoyée à l'aide d'un chiffon doux et de l'eau propre puis, séchez complètement.

**ATTENTION** : quand vous utilisez un produit nettoyant, essayez-le d'abord sur une partie non visible de l'appareil pour vous assurer qu'il n'endommage pas le matériau. Suivez les instructions et respectez les précautions de sécurité du fabricant de chaque produit nettoyant utilisé. FreeMotion Fitness et ces revendeurs ne peuvent pas être tenus responsables des dommages ou blessures résultants de l'utilisation ou la mauvaise utilisation de produits nettoyants. **Important** : n'utilisez pas de produits abrasifs qui pourraient rayer l'équipement de musculation. Les produits nettoyants puissants et abrasifs endommagent les autocollants ; faites attention aux autocollants. N'utilisez pas de dissolvant comme du White spirit, du kérosène, de l'essence ou des produits similaires.

### Tours et Cadres

Essuyez à l'aide d'une solution légère d'eau tiède et de savon doux. Rincez et séchez minutieusement.

### Pièces en Acier Inoxydable

Essuyez à l'aide d'une solution légère d'eau tiède et de savon doux. Rincez et séchez minutieusement. Si désiré, ou pour retirer la rouille éventuelle, utilisez un produit de nettoyage pour acier inoxydable. Suivez les instructions et les précautions de sécurité du fabricant du nettoyant pour acier inoxydable.

### Poignées

Inspectez chaque sangle dans toute sa longueur pour détecter tout signe d'usure comme des coupures, des déchirures ou des entailles. Remplacez la sangle immédiatement, si nécessaire. Des bouclettes apparaissent sur les sangles avec le temps et ne sont pas un signe d'usure, à moins que la sangle soit usée jusqu'à la trame.

### Sangles avec Anneaux

Si un anneau coupe les rebords d'une sangle, remplacez la sangle immédiatement. Vérifiez les points de couture sur les sangles pour détecter toute déchirure, usure ou séparation. Remplacez la sangle si nécessaire.

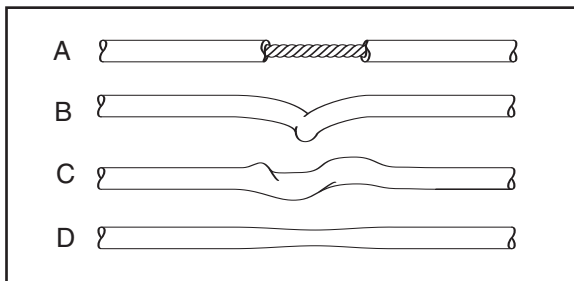
## ENTRETIEN HEBDOMADAIRE

### Pièces

Inspectez tous les écrous et boulons et serrez-les comme requis. **Important** : tous les coussins FREEMOTION EPIC sont fabriqués à l'aide de bois aggloméré dense et d'écrous spécialisés pour maintenir la structure de l'appareil. Comme ces écrous sont maintenus par le bois aggloméré, ils ne supportent pas la force de torsion des écrous et boulons standards. De ce fait, quand vous vissez les boulons du coussin, tournez-les seulement jusqu'à ce qu'ils soient serrés et que le coussin ne bouge plus. Trop les visser peut dégager les écrous spécialisés du bois aggloméré et vous ne pourrez alors plus retirer le coussin.

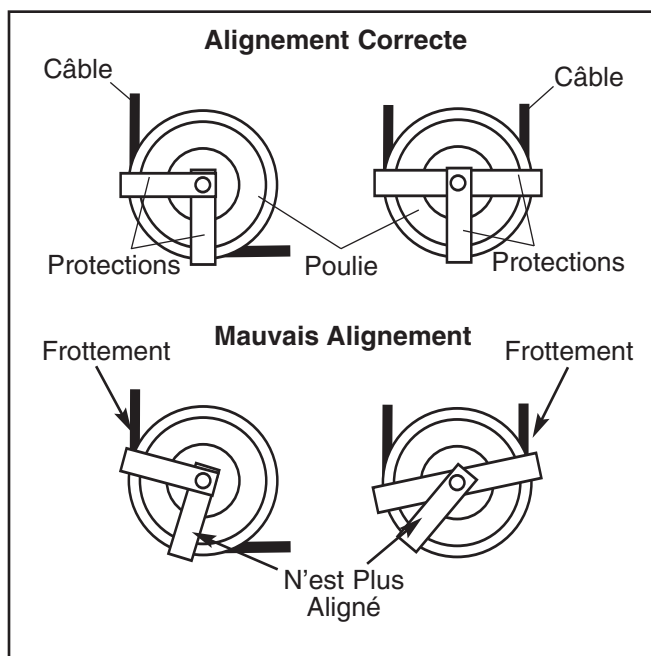
## Câbles

1. Inspectez la tension de chaque câble (voir RÉGLAGE DES CÂBLES sur cette page).
2. Vérifiez toute la longueur de chaque câble, en effectuant une répétition sur l'appareil de musculation, et en inspectant le câble exposé à l'extérieur de l'appareil de musculation, ainsi que le câble à l'intérieur de la tour. Glissez les doigts le long du câble, en faisant particulièrement attention aux parties pliées et aux jointures. Vérifiez que les conditions suivantes ne se produisent pas, ce qui pourrait indiquer qu'un câble est usé et a besoin d'être remplacé :
  - A. une gaine de câble déchirée ou fendue qui expose le câble
  - B. un pli dans câble ou un câble sévèrement tordu
  - C. une gaine de câble enroulée sur elle-même
  - D. une gaine de câble étirée qui se fragilise



## Protections des Câbles

Vérifiez l'alignement régulièrement pour vous assurer que les protections des câbles ne frottent pas les câbles et qu'ils remplissent leur fonction. Si l'alignement n'est pas correct, devissez légèrement le boulon, réglez la protection du câble comme nécessaire puis revissez le boulon.



## ENTRETIEN MENSUEL

### Poignées

Inspectez les poignées et remplacez-les si nécessaire.

### LUBRIFICATION DES BARRES DE GUIDAGE

Nettoyez et lubrifiez toute la longueur de chaque barre de guidage en l'essuyant avec un chiffon doux et une huile de moteur légère (10W-40 ou 10W-30). N'appliquez qu'une couche légère sur la longueur de la barre de guidage. **N'utilisez pas de lubrifiant TEFLON® ou de lubrifiant à base de silicone.**

### RÉGLAGE DES CÂBLES

Pour que l'équipement de musculation fonctionne correctement, les câbles doivent être correctement tendus. Pour vérifier la tension des câbles, enfoncez la goupille de poids dans la plaque du poids supérieur. Ensuite, soulevez et baissez doucement le poids supérieur en effectuant une répétition. Le poids supérieur doit se poser sur le poids suivant quand la répétition est complétée.

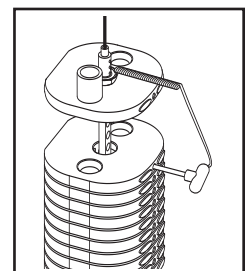
Si les câbles sont trop tendus, le poids supérieur ne touche pas le poids suivant, et il est peut-être difficile d'enfoncer la goupille de poids dans les plaques de poids. Si les câbles ne sont pas assez tendus, le poids supérieur ne se soulève pas immédiatement quand vous commencez une répétition. Dans une situation idéale, la poignée et le câble ne doivent pas bouger plus de 1,3 cm de la position de départ avant que le poids supérieur ne se soulève.

Si un câble est trop ou pas assez tendu, réglez-le comme décrit dans les étapes suivantes.

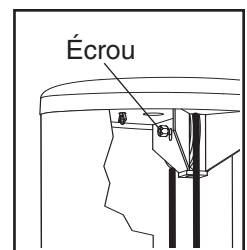
### Réglage de la poulie de la tour

Outils requis : une clé hexagonale de 5/16", une clé à ouverture variable de 9/16"

1. Soulevez le poids supérieur de la pile de poids suivant, enfoncez la goupille de poids dans le prochain poids et le sixième trou en partant du haut de la barre de poids.



2. Desserrez l'écrou qui maintient la poulie sur le support en haut de la tour.

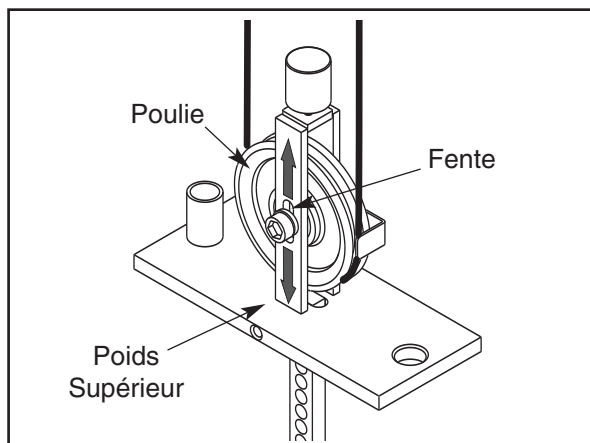


- Déplacez la poulie sur la position appropriée sur le support. Pour détendre le câble, déplacez la poulie vers le bas. Pour tendre le câble, déplacez la poulie vers le haut.
- Assurez-vous que la protection du câble est correctement orientée (voir PROTECTIONS DES CÂBLES à gauche) puis, revissez l'écrou qui attache la poulie au support.
- Soulevez le poids supérieur et retirez la goupille de poids. Baissez le poids supérieur sur le prochain poids.
- Réajustez si nécessaire.
- Faites une répétition lentement avec un poids léger, et demandez à une deuxième personne de s'assurer que le câble n'est pas sorti d'une poulie, ou qu'il ne frotte pas contre une protection du câble.

### Réglage de la Poulie du Poids Supérieur

Outils requis : une clé ouverte ou polygonale de 9/16" et une clé hexagonale de 5/16"

- Retirez le couvercle d'accès en tirant sa partie inférieure puis, en le glissant vers le haut jusqu'à ce que les deux languettes se détachent.
- À l'aide d'une clé hexagonale de 5/16" et d'une clé ouverte ou polygonale de 9/16", dévissez l'écrou qui maintient la poulie dans le support sur le poids supérieur.



- Pour augmenter la tension, glissez la poulie vers le bas de la fente. Pour diminuer la tension, glissez la poulie vers le haut.
- Serrez l'écrou et vérifiez la tension comme décrit dans la section RÉGLAGE DU CÂBLE à la page 8. Si nécessaire, réglez de nouveau la poulie.
- Remplacez le couvercle d'accès.

### Réglage de l'Extrémité de la Poignée

Outils requis : une clé hexagonale de 1/8", des pinces coupantes, un couteau, et une clé dynamométrique

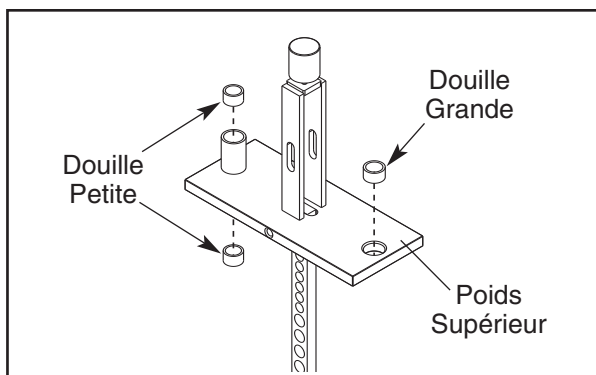
**Remarque :** effectuez ce réglage uniquement quand la poulie sur le poids supérieur a été complètement ajustée en bas de la fente, comme décrit ci-dessus, et que le câble requiert plus de tension. Ce réglage nécessite de raccourcir le câble ; ne raccourcissez qu'une extrémité du câble.

- Détendez le câble en retirant la goupille de poids et en tirant la poignée de 15 à 20 cm (6 à 8 pouces). Enfoncez la goupille de poids dans la troisième plaque de poids et dans le tube sous le poids supérieur.
- Poussez le bouchon noir en caoutchouc hors du coupleur en aluminium puis, glissez le bouchon vers le haut sur le câble pour toucher la poulie sur le bras de pivot.
- Devissez les quatre jeux de vis dans le coupleur et tirez le câble pour le libérer.
- Coupez une longueur de 2,5 cm (1 pouce) de câble à l'aide des pinces coupantes. **Remarque : il est important d'utiliser un outil approprié qui n'aplatit pas et n'endommage pas le bout du câble, ce qui pourrait empêcher le câble d'être réinséré dans le trou sur le coupleur.**
- Coupez une longueur de 2,5 cm (1 pouce) de gaine noire à partir de l'extrémité du câble.
- Réinsérez le câble et la gaine dans le coupleur de manière à ce que le câble découvert soit dans le trou.
- Resserrez les quatre jeux de vis dans les trous à vis. Serrez les jeux de vis jusqu'à ce qu'ils touchent le câble. Ensuite, serrez une vis après l'autre, d'un quart de tour chacune, jusqu'à ce qu'elles atteignent 9,6 Newton-mètres (85 pouce/livres)
- Glissez le bouchon en caoutchouc sur le coupleur, retirez la goupille de poids puis, baissez la poignée.
- Vérifiez la tension du câble de la manière décrite dans RÉGLAGE DU CÂBLE à la page 8.

## ENTRETIEN DE LA PILE DE POIDS

Pour des pièces de rechange, référez-vous à COMMENT CONTACTER LE SERVICE À LA CLIENTÈLE à la dernière page de ce manuel.

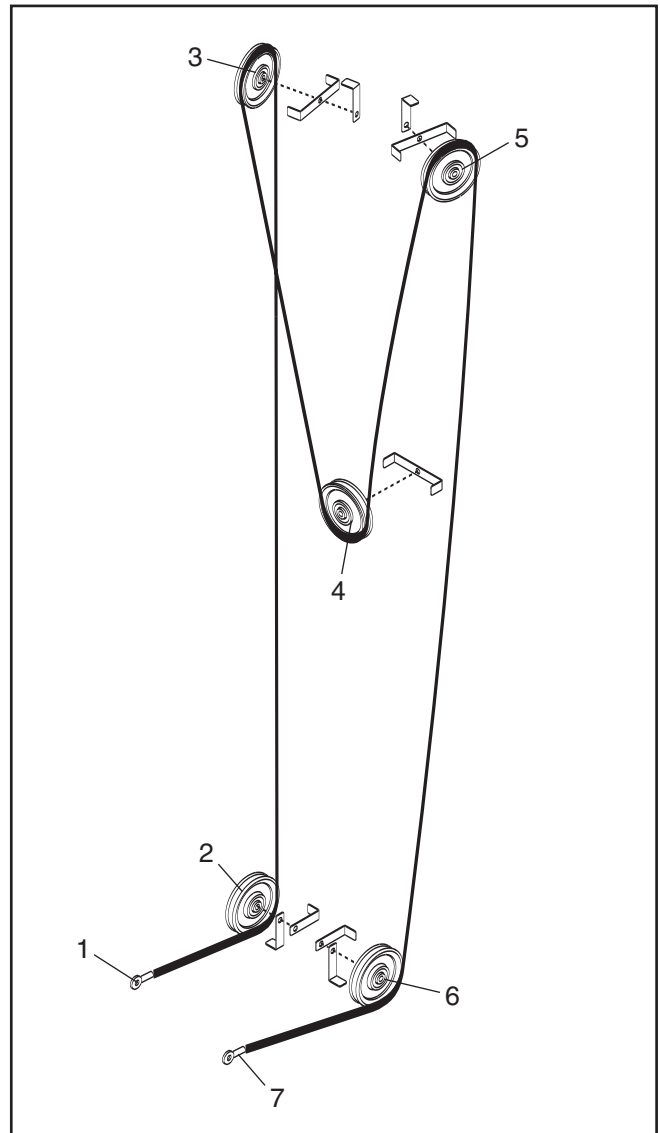
1. Retirez le couvercle d'accès en tirant sur sa partie basse pour le dégager puis en le faisant glisser vers le haut jusqu'à ce que les deux jeux de languettes se relâchent.
2. Desserrez le boulon supérieur ou l'écrou sur chaque barre du guide. Retirez les boulons ou les écrous et laissez glisser les barres du guide sur le sol.
3. Pour retirer le poids supérieur, devissez la poulie pour libérer le câble à l'aide d'une clé hexagonale de 5/16" et d'une clé polygonale ouverte ou fermée de 9/16".
4. Glissez le poids supérieur vers le haut hors des barres du guide. Remarque : tirez les barres du guide vers l'arrière de l'appareil pour avoir plus de place.
5. L'entretien de la pile de poids comprend le changement de trois douilles sur le poids supérieur. Utilisez un poinçon pour extraire les trois douilles placées dans le poids supérieur.



6. Pour mettre en place les nouvelles douilles, alignez chaque douille sur un trou sur le poids supérieur, placez un morceau de bois de protection sur la douille puis tapez doucement sur le bois pour enfoncer la douille dans son trou. Les douilles ne doivent pas dépasser de leurs trous. Remarque : il y a deux tailles de douilles. La douille légèrement plus grande correspond au trou unique sur le poids supérieur ; les douilles plus petites correspondent aux extrémités du support cylindrique.
7. Nettoyez et lubrifiez les barres du guide en les essuyant avec un chiffon doux et de l'huile de moteur. Appliquez une fine couche sur toute la longueur.
8. Remplacez le poids supérieur sur les barres du guide. Vissez la poulie, le câble et les protections du câble à leur place.
9. Rattachez les barres du guide sur la partie haute du cadre.
10. Enfoncez la goupille de poids dans le poids supérieur. Tirez la poignée en soulevant le poids supérieur jusqu'à sa position la plus haute. Retournez doucement la poignée à la position de repos. Si le poids supérieur « colle », desserrez un des boulons ou écrous de la barre du guide. Soulevez le poids supérieur jusqu'à sa position la plus haute. Resserrez le boulon ou l'écrou de la barre du guide. Effectuez à nouveau la manœuvre avec la poignée et ajustez les barres du guide si nécessaire.
11. Tout en tirant doucement la poignée, demandez à une deuxième personne de vérifier que la protection de la poulie du poids supérieur ne frotte pas et ne touche pas le câble.
12. Remettez le couvercle d'accès en place.

## DIAGRAMME DU CÂBLE

Le diagramme du câble à droite indique le circuit correct du câble. Utilisez le diagramme pour vous assurer que le câble et les protections du câble ont été assemblés correctement. Si le câble n'est pas placé au bon endroit, l'appareil de musculation ne fonctionnera pas correctement et peut être endommagé. Les chiffres indiquent l'ordre des points par lesquels le câble doit passer. **Assurez-vous que les protections du câble ne touche pas et n'accroche pas le câble.**



# LISTE DES PIÈCES—N°. du Modèle GZFM6007.5

R0507A

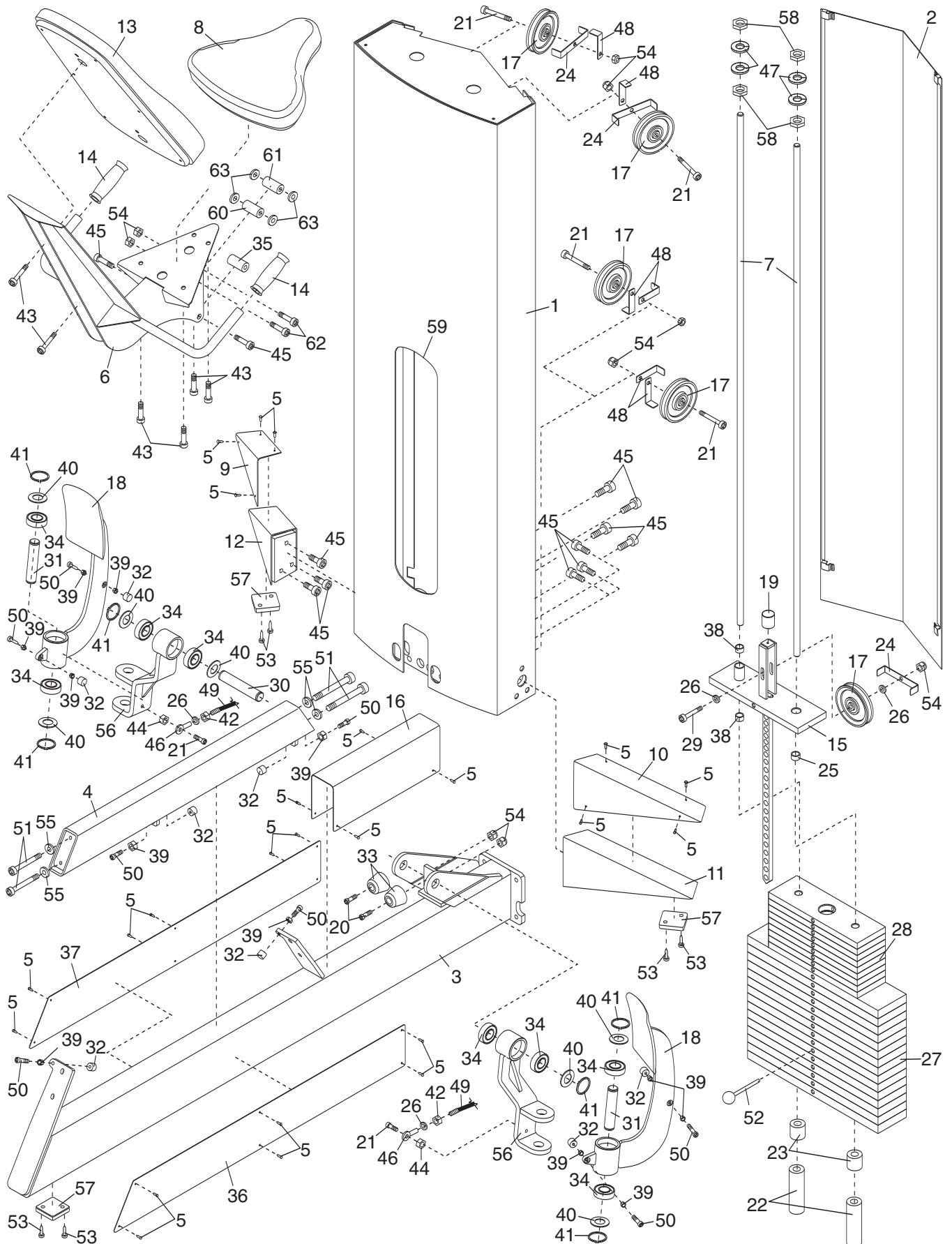
N°. de			N°. de		
Pièce	Qtè.	Description	Pièce	Qtè.	Description
1	1	Tour	33	2	Grand Amortisseur
2	1	Couvercle d'Accès	34	8	Roulement à Billes de 1"
3	1	Cadre de la Base	35	2	Rouleau du Siège
4	1	Rail du Siège	36	1	Plaque Droite de la Base
5	24	Rivet	37	1	Plaque Gauche de la Base
6	1	Cadre du Siège	38	2	Petite Bague
7	1	Guide de Poids	39	12	Écrou de 5/16"
8	1	Siège	40	7	Rondelle en Nylon de 1"
9	1	Embout du Stabilisateur Gauche	41	6	Anneau de la Pièce de Maintien de 1"
10	1	Embout du Stabilisateur Droit	42	2	Écrou Fin de 3/8"
11	1	Stabilisateur Droit	43	6	Vis de 3/8" x 1"
12	1	Stabilisateur Gauche	44	2	Écrou de 3/8"
13	1	Dossier	45	12	Boulon de 1/2" x 1"
14	2	Poignée en Mousse	46	2	Extrémité de la Barre
15	1	Poids Supérieur	47	4	Rondelle de Verrouillage de 5/8"
16	1	Couvercle du Cadre de la Base	48	6	Guide de Câble Simple
17	5	Poulie	49	1	Assemblage du Câble
18	2	Plaque des Pieds	50	8	Vis de 5/16" x 1"
19	1	Amortisseur du Poids Supérieur	51	4	Boulon de 3/8" x 1"
20	2	Boulon de 3/8" x 1 1/4"	52	1	Goupille de Poids
21	6	Boulon de 3/8" x 2"	53	6	Vis de 3/8" x 1/2"
22	2	Support de la Pile de Poids	54	7	Écrou de Verrouillage en Nylon de 3/8"
23	2	Coussin de Poids	55	4	Rondelle de 3/8"
24	3	Guide Double du Câble	56	2	Socle de Pivot
25	1	Douille du Poids Supérieur	57	3	Pieds Amortisseur
26	4	Rondelle de Verrouillage Dentée de 3/8"	58	4	Écrou de 5/8"
27	15	Grand Poids	59	1	Décoration
28	9	Petit Poids	60	1	Rouleau du Siège en Acier Inoxydable
29	1	Boulon de 3/8" x 2 1/4"	61	1	Rouleau du Siège en Nylon
30	1	Grande Barre de Pivot	62	2	Boulon à Épaulment de 1/2" x 2 1/2"
31	2	Petite Barre de Pivot	63	4	Rondelle en Nylon de 1/2"
32	8	Petit Amortisseur	*	1	Manuel de l'Utilisateur

Remarque : « \* » indique qu'une pièce n'est pas illustrée. Les spécifications sont sujettes à des changements sans notification.

**Si des pièces de rechange sont nécessaires, ou si des pièces sont manquantes ou endommagées, référez-vous à COMMENT CONTACTER LE SERVICE À LA CLIENTÈLE à la dernière page de ce manuel.**

# SCHÉMA DÉTAILLÉ—N°. du Modèle GZFM6007.5

R0507A



---

# REMARQUES

---

## REMARQUES

---

# COMMENT CONTACTER LE SERVICE À LA CLIENTÈLE

Si vous avez des questions, ou si vous avez besoin d'assistance, veuillez contacter le Service à la Clientèle à l'adresse ou au numéro ci-dessous. Merci de préparer l'information suivante :

- le NUMÉRO DU MODÈLE de cet appareil (GZFM6007.5)
- le NOM de cet appareil (appareil de musculation des mollets FREEMOTION CALF)
- le NUMÉRO DE SÉRIE de cet appareil (référez-vous à la couverture de ce manuel)

Quand vous commandez des pièces de rechange, merci de nous fournir le NUMÉRO DE RÉFÉRENCE et la DESCRIPTION DE LA PIÈCE OU DES PIÈCES (voir la LISTE DES PIÈCES et le SCHÉMA DÉTAILLÉ à la pages 12 à 13).

