

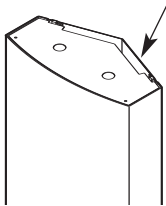
FREEMOTION[®] Calf

Modell-Nr. GZFM6007.5

Serien-Nr. _____

Tragen Sie für spätere Referenz hier die Serien-Nummer ein.

Aufkleber mit Serien-Nr.
(auf der Innenseite des Turms)



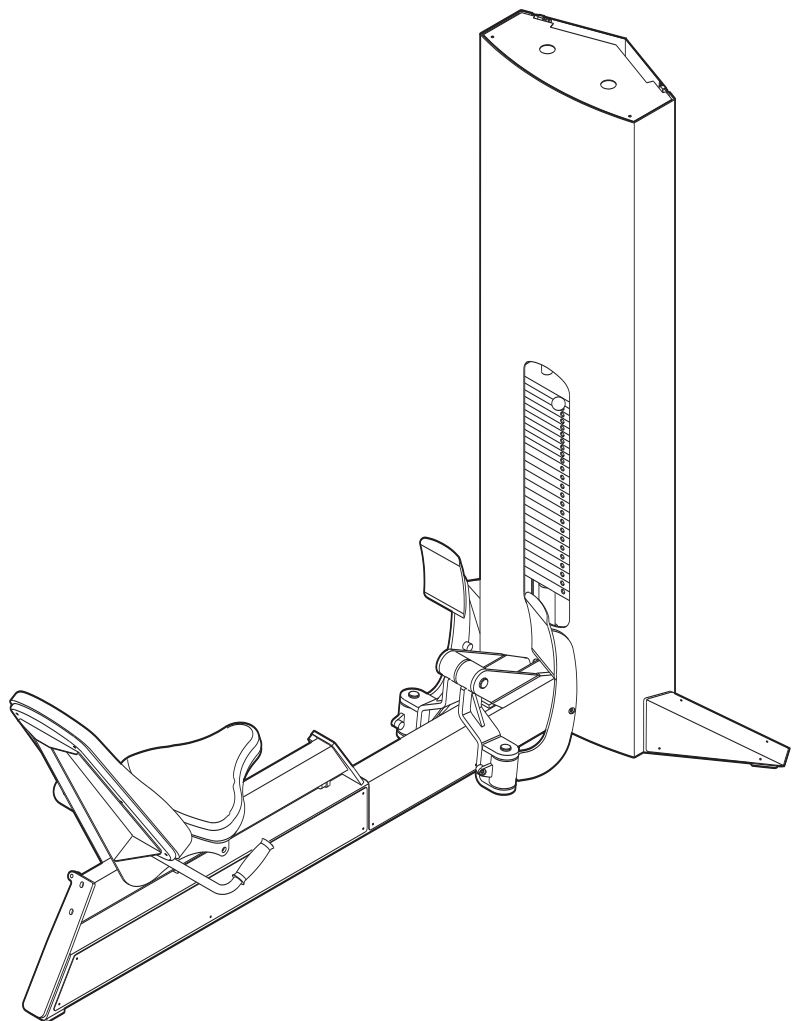
FRAGEN?

Für FreeMotion Fitness steht die vollkommene Kundenzufriedenheit an erster Stelle. Falls Sie Fragen haben, beziehen Sie sich auf den Abschnitt SICH MIT DEM KUNDENDIENST IN VERBINDUNG SETZEN auf der Rückseite dieser Bedienungsanleitung.

ACHTUNG

Lesen Sie bitte aufmerksam alle Hinweise und Anleitungen, bevor Sie dieses Gerät in Betrieb nehmen. Heben Sie diese Anleitung für eventuellen späteren Gebrauch auf.

BEDIENUNGSANLEITUNG



Unsere Website:

www.freemotionfitness.com

INHALTSVERZEICHNIS

WICHTIGE VORSICHTSMASSNAHMEN	3
DIE WARNUNGSaufkleber ANBRINGEN	4
BEVOR SIE ANFANGEN	5
EINSTELLUNG	6
INSTANDHALTUNG	7
KABELDIAGRAMME	11
TEILELISTE	12
DETAILZEICHNUNG	13
SICH MIT DEM KUNDENDIENST IN VERBINDUNG SETZEN	Rückseite

WICHTIGE VORSICHTSMASSNAHMEN

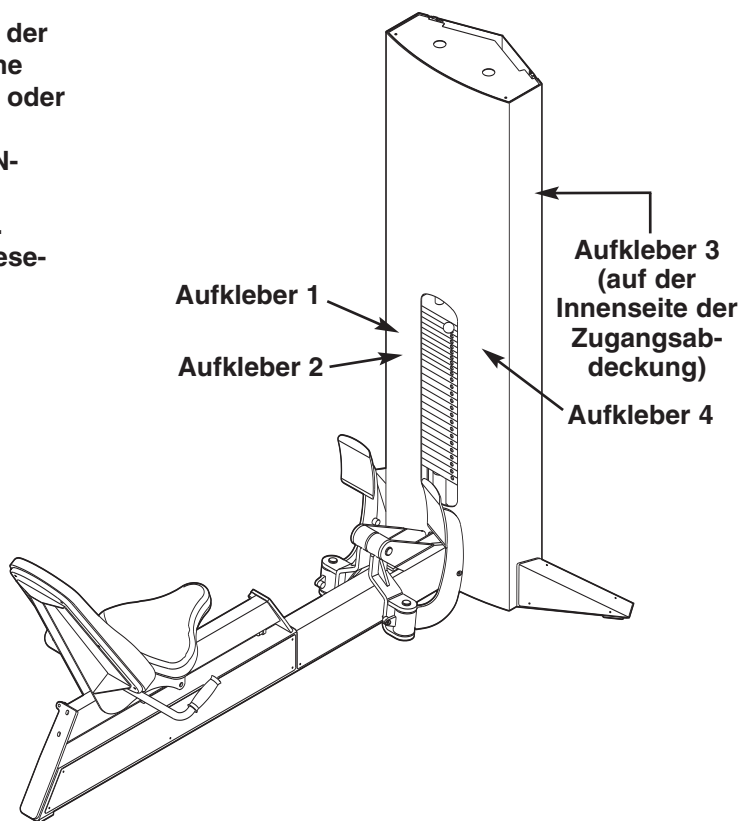
⚠️ ACHTUNG: Lesen Sie vor Inbetriebnahme der Kraftmaschine unbedingt die folgenden wichtigen Vorsichtsvorkehrungen zur Verringerung der Verletzungsgefahr.

1. Lesen Sie vor Inbetriebnahme der Kraftmaschine die gesamte Bedienungsanleitung. Benutzen Sie die Kraftmaschine nur den Anweisungen in der Betriebsanleitung entsprechend.
2. Der Käufer trägt die Verantwortung sicherzustellen, dass um die Kraftmaschine herum ausreichend Platz für alle Trainingsübungen vorhanden ist. Bei Platzmangel sollte die Kraftmaschine nicht aufgestellt werden.
3. Zur Gewährleistung maximaler Stabilität sollte die Kraftmaschine möglichst immer und wo erforderlich unbedingt mithilfe der 9/16" Verankerungslöcher am Boden verankert werden.
4. Die Kraftmaschine muss auf ebenem Untergrund stehen. Schützen Sie den Boden unter der Kraftmaschine mithilfe einer Abdeckung.
5. Der Besitzer trägt die Verantwortung sicherzustellen, dass alle Benutzer der Kraftmaschine über sämtliche Vorsichtsvorkehrungen ausreichend informiert sind, alle Warnungsaufkleber gelesen und verstanden haben und wissen, wie die Kraftmaschine richtig benutzt wird.
6. Halten Sie Kinder unter 12 Jahren und Haustiere von der Kraftmaschine fern.
7. Tragen Sie zu Ihrer eigenen Sicherheit während des Trainings stets Sportschuhe.
8. Halten Sie Hände und Füße von beweglichen Teilen fern. Wenn die Kraftmaschine benutzt wird, lehnen Sie sich nicht dagegen und legen Sie sich nicht Ihre Hände darauf.
9. Alle Benutzer der Kraftmaschine sollte angewiesen werden, Verletzungen an der Kraftmaschine oder Unregelmäßigkeiten im Betrieb sofort dem Personal der entsprechenden Einrichtung mitzuteilen.
10. Achten Sie darauf, dass der Gewichtsschlüssel immer komplett in einem der Gewichte steckt.
11. Überprüfen Sie vor jedem Gebrauch der Kraftmaschine alle Kabel, Kabelverbindungen und Rollen. Achten Sie darauf, dass alle Teile richtig festgezogen sind. Ersetzen Sie verschlissene Teile umgehend.
12. Achten Sie darauf, dass sich das Kabel immer auf den Rollen befindet. Wenn sich das Kabel während des Trainings verdreht, halten Sie sofort an und achten Sie darauf, dass es sich auf den Rollen befindet und dass weder Kabel noch Rollen in irgendeiner Form behindert werden.
13. Die Kraftmaschine ist für Benutzer mit einem Gewicht bis maximal 159 kg (350 lbs.) geeignet.
14. Sollten Sie während des Trainings Schmerzen oder Schwindel empfinden, brechen Sie das Training bitte sofort ab und machen Sie Abkühlübungen.

⚠️ ACHTUNG: Bevor Sie mit diesem oder irgendeinem anderen Trainingsprogramm beginnen, konsultieren Sie bitte zunächst Ihren Arzt. Dies ist besonders wichtig für alle Personen, die über 35 Jahre alt sind oder gesundheitliche Probleme haben bzw. hatten. Lesen Sie alle Hinweise bevor Sie Ihr neues Gerät benutzen. FreeMotion Fitness übernimmt keine Haftung für Personen oder Sachschäden, die durch die Benutzung dieses Gerätes entstehen könnten.

DIE WARNUNGS-AUFKLEBER ANBRINGEN

Die Warnungsaufkleber wurden gemäß der unteren Abbildung an der Kraftmaschine angebracht. Sollte ein Aufkleber fehlen oder unleserlich sein, folgen Sie bitte den Schritten unter **SICH MIT DEM KUNDEN-DIENST IN VERBINDUNG SETZEN** auf Rückseite dieser Bedienungsanleitung. Bringen Sie den Aufkleber an der vorgesehenen Stelle an.



! WARNUNG

- Unterziehen Sie sich einer medizinischen Untersuchung bevor Sie ein Trainingsprogramm beginnen.
- Inspizieren Sie das Gerät, bevor Sie es in Betrieb nehmen. Verwenden Sie das Gerät nicht, sollte es auf irgendeine Weise beschädigt oder nicht betriebsfähig erscheinen.
- Körper und Kleidung von allen beweglichen Teilen fernhalten!
- Achten Sie darauf, dass der Gewichtsstift völlig eingeschoben ist.
- Stecken Sie den Gewichtsstift **NIE** so ein, dass die Gewichte in angehobenem Zustand verbleiben. Verwenden Sie das Gerät auf **KEINEN** Fall, sollten Sie es in einem solchen Zustand anfinden.
- **INSPIZIEREN** Sie alle Kabel, Riemen und deren Verbindungen. Verwenden Sie sie nicht, sollten irgendwelche Teile abgenutzt oder beschädigt sein.
- Verwenden Sie zur Erhöhung des Widerstands weder Hanteln noch anderweitige Hilfsmittel, die vom Hersteller nicht speziell für diesen Zweck bestimmt sind.
- Halten Sie Kinder vom Gerät fern. Die Benutzung des Gerätes von Jugendlichen muss von einem erfahrenen Erwachsenen übersehen werden.
- Dieses Produkt soll nur unter Aufsicht qualifizierter Personen verwendet werden.
- Aufkleber nicht entfernen, ERSETZEN SIE IHN BEI BESCHÄDIGUNG.

GZ7003G

Aufkleber 3
GZ7004

! WARNUNG

DIE RÜCKPLATTE MUSS MONTIERT SEIN, BEVOR MAN DAS GERÄT IN BETRIEB NIMMT.

INSPIZIEREN SIE WÖCHENTLICH ALLE KABEL, RIEMEN, BEWEGLICHEN TEILE UND VERSCHLÜSSE. KONSULTIEREN SIE DIE WARTUNGSBESCHREIBUNG.

HÄNDE VON BEWEGLICHEN TEILEN FERNHALTEN! NICHTBEFOLGEN DIESER WARNUNG KANN PERSONENSCHÄDEN VON SICH TRAGEN.

GZ7004G

Aufkleber 1
GZ7003

! VORSICHT!

HALTEN SIE SICH VON BEWEGLICHEN TEILEN FERN! NICHTBEFOLGEN DIESER WARNUNG KANN PERSONENSCHÄDEN VON SICH TRAGEN.

GZ7005G

Aufkleber 2
GZ7005

! VORSICHT!

Der Gewichtsstift muss ganz in die Gewichtsplatte eingeschoben werden.

GZ7026G

Aufkleber 4
GZ7026

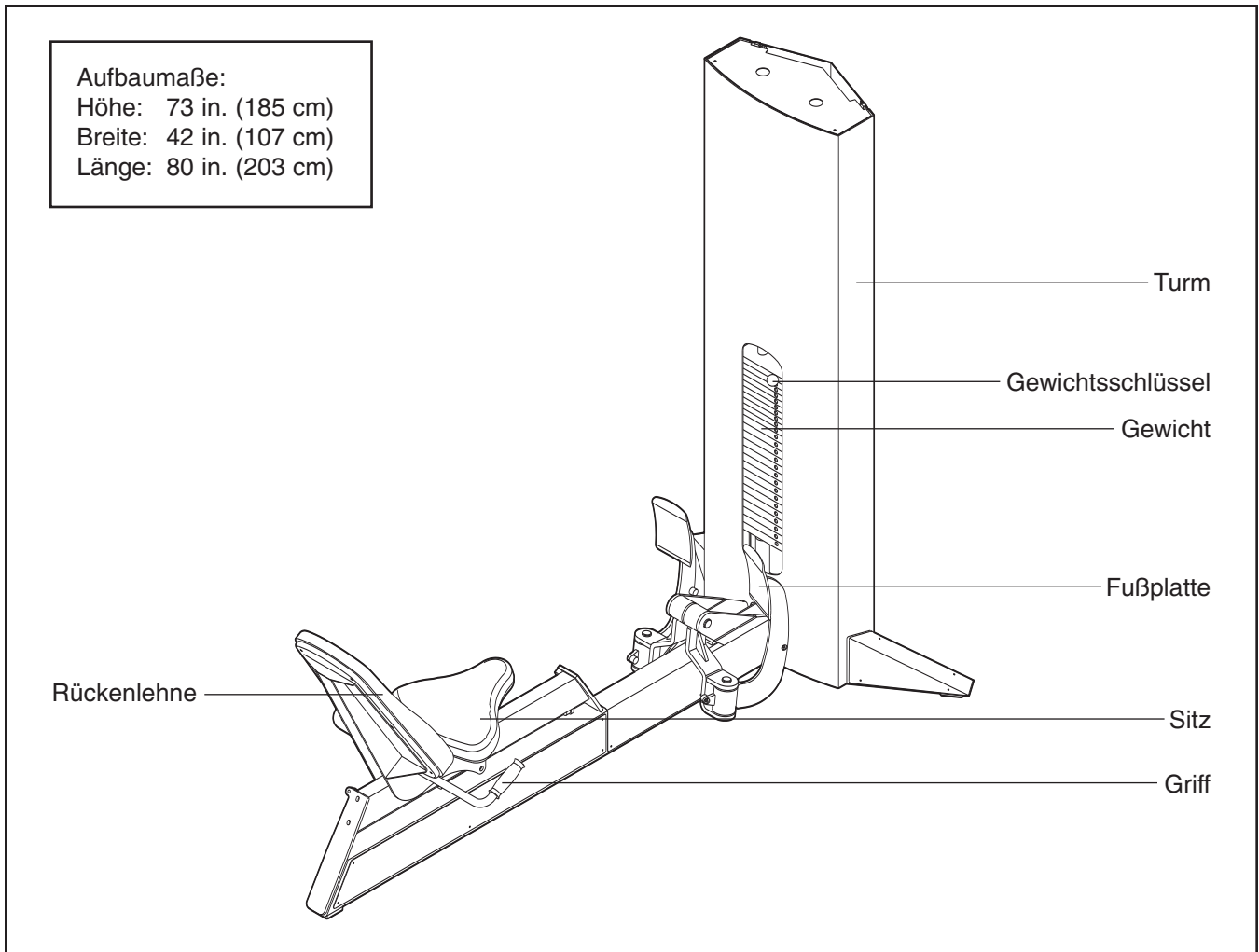
BEVOR SIE ANFANGEN

Vielen Dank, dass Sie sich für die FREEMOTION® CALF Wadentrainer entschieden haben. Mit der Kraftmaschine können Sie sich frei bewegen und gleichzeitig verschiedene Muskelgruppen Ihres Körpers trainieren—genau so wie im täglichen Leben auch. Sie trainieren außerdem gezielter und effizienter. Egal ob Sie Ihren Körper formen oder große Muskelmasse und -kraft aufbauen wollen. Ob Sie Ihr Herz-Kreislauf-System stärken oder Muskeltraining für bestimmte Bewegungsabläufe durchführen wollen die CALF Wadentrainer wird Sie unterstützen, genau die Ergebnisse zu erzielen, die Sie sich vorstellen.

Lesen Sie diese Bedienungsanleitung vor Inbetriebnahme des Geräts zu Ihrer eigenen

Sicherheit sorgfältig. Wenn Sie noch Fragen haben, nachdem Sie diese Bedienungsanleitung gelesen haben, folgen Sie bitte den Schritten unter **SICH MIT DEM KUNDENDIENST IN VERBINDUNG SETZEN** auf Rückseite dieser Bedienungsanleitung. Damit wir Ihnen schnell weiterhelfen können, halten Sie bitte die Modell-Nummer und die Serien-Nummer des Geräts bereit. Die Modell-Nummer lautet GZFM6007.5. Die Serien-Nummer finden Sie auf einem Aufkleber an der Kraftmaschine (siehe Vorderseite dieser Anleitung).

Bevor Sie nun weiterlesen, werfen Sie bitte zunächst einen Blick auf die unten stehende Zeichnung und machen Sie sich mit den gekennzeichneten Einzelteilen vertraut.

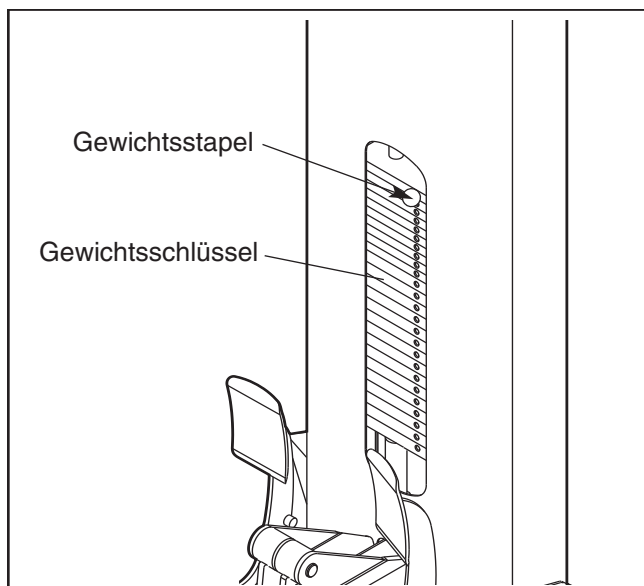


EINSTELLUNG

Dieser Abschnitt erklärt die Einstellung der Kraftmaschine. Achten Sie vor jeder Benutzung der Kraftmaschine sicher, dass alle Teile richtig festgezogen darauf. Ersetzen Sie verschlissene Teile umgehend.

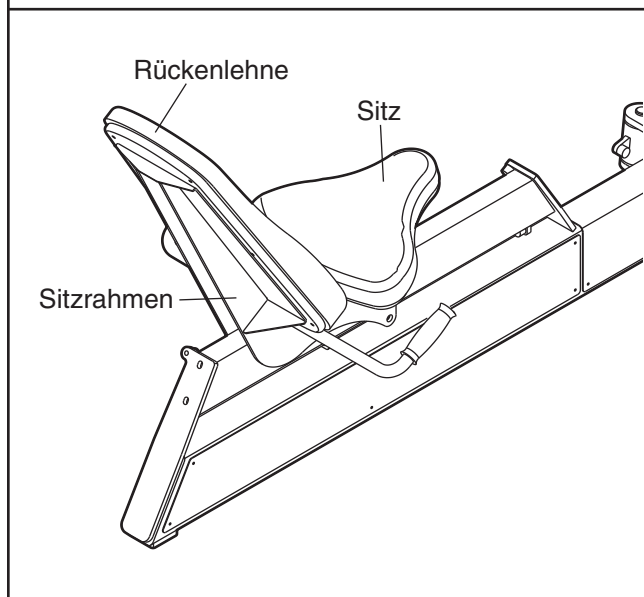
EINSTELLUNG DES WIDERSTANDS

Um den Widerstand für Ihr Training einzustellen, stecken Sie den Gewichtsschlüssel in das gewünschte Gewicht. Achten Sie darauf, dass der Gewichtsschlüssel komplett im Gewichtsstapel steckt.



EINSTELLUNG DES SITZES

Zur Einstellung der Sitzposition ziehen Sie die Rückenlehne nach vorne, um den Sitzrahmen zu bewegen. Bringen Sie den Sitzrahmen in die gewünschte Position und stellen Sie die Rückenlehne wieder nach unten.



WARTUNG UND FEHLERSUCHE

Zur Leistungsoptimierung Ihrer Kraftstation und zur Reduzierung der Chance einer Verletzung des Benutzers soll man regelmäßige Wartungsarbeiten durchführen. Fitness-Personal muss im Durchführen von den in diesem Abschnitt beschriebenen Wartungen ausgebildet sein. Das Personal muss jeden Unfall aufzeichnen und melden. Um die Garantie der Kraftstation aufrecht zu erhalten, darf man nur FREEMOTION EPIC-Teile zur Reparatur oder zum Ersatz gebrauchen. Sollten Sie irgendwelche Fragen oder Anliegen haben, melden Sie sich bei uns. Kontaktadressen finden Sie auf der Rückseite dieser Bedienungsanleitung unter SICH MIT DEM KUNDENDIENST IN VERBINDUNG SETZEN.

TÄGLICHE WARTUNG

Polsterung und Rahmen—Allgemeine Reinigung

1. Reinigen Sie die Kraftstation mit einem weichen Tuch, das in eine Lösung aus warmem Wasser und milder Seife bestehend eingetaucht wurde. Wenn notwendig kann man die Reinigungslösung mit einer weichen Bürste verwenden.
2. Um das Reinigungsmittel zu entfernen, verwenden Sie als nächstes ein weiches Tuch, das nur in sauberes Wasser eingetaucht wurde. Trocknen Sie hinterher alles gründlich.

Polsterung—Schwierige Flecken

1. Verwenden Sie eine Spray-Flasche und spritzen Sie eine nicht-kratzende Reinigungsflüssigkeit wie z.B. FORMULA 409® oder SIMPLE GREEN® auf den Fleck. Reiben Sie die Flüssigkeit leicht in die befleckte Polsterung ein und lassen Sie das Reinigungsmittel einige Minuten lang einwirken.
2. Entfernen Sie das Reinigungsmittel mit einem weichen Tuch, das nur in sauberes Wasser eingetaucht wurde. Trocknen Sie hinterher alles gründlich.
3. Wenn notwendig, kann man diesen Schritt mit einer weichen Bürste wiederholen.

Zusätzliche Methode für Schwierige Flecken

1. Reiben Sie die befleckte Polsterung leicht mit einem weichen Tuch, welches in Reinigungsalkohol getaucht wurde.
2. Entfernen Sie den Reinigungsalkohol mit einem weichen Tuch, das nur in sauberes Wasser eingetaucht wurde. Trocknen Sie hinterher alles gründlich.

VORSICHT: Um ein Reinigungsprodukt auszuprobieren, soll man es erst an einer unauffälligen Stelle verwenden, um sicherzugehen, dass das Material nicht beschädigt wird. Folgen Sie immer den Anleitungen und Sicherheitsvorsichtsmaßnahmen des Herstellers jedes Reinigungsproduktes. FreeMotion Fitness und seine Vertreter übernehmen keinerlei Haftung für irgendwelche Schäden oder Verletzungen, die von der Benutzung oder der falschen Anwendung eines Reinigungsproduktes herrühren. **Wichtig:** Benutzen Sie keinesfalls kratzende Reinigungsmittel, welche die Oberfläche des Krafttrainers zerkratzen könnten. Starke Reinigungsmittel und Schleifmittel können die Aufkleber beschädigen;

seien Sie um die Aufkleber herum besonders vorsichtig. Benutzen Sie keinesfalls Lösungsmittel wie Verdüner, Kerosin, Benzin oder ähnliche Flüssigkeiten.

Türme und Rahmen

Mit einer milden Seifenlösung und warmem Wasser abwischen. Sorgfältig abspülen und trocknen.

Edelstahlabdeckungen

Abwischen mit einer milden Seifenlösung und warmem Wasser abwischen. Sorgfältig abspülen und trocknen. Verwenden Sie bei Bedarf oder wenn Sie Rost entfernen möchten einen handelsüblichen Edelstahlreiniger. Beachten Sie die Anleitung und Sicherheitshinweise des Edelstahlreiniger-Herstellers.

Griffe

Prüfen Sie alle Handriemen auf Abnutzungen. Prüfen Sie die Gesamtlänge jedes Riemens mit dem Auge auf Zeichen von Abnutzung, z.B. Schnitte, Risse oder Kerben. Ersetzen Sie beschädigte Riemen sofort. Mit der Zeit bildet sich auf den Riemen eine Art Flaum, der jedoch kein Grund zur Sorge ist, es sei denn die Gewebestränge erscheinen abgenutzt.

Riemen mit Ringen

Falls ein Ring durch einen Riemen gezogen ist oder an seinen Kanten reibt, ersetzen Sie den Riemen sofort. Prüfen Sie Nähte an den Riemen auf Risse, Abnutzung oder Auflösung. Ersetzen Sie den Riemen ggf.

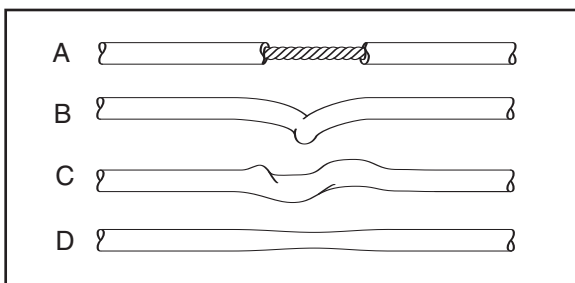
WÖCHENTLICHE WARTUNG

Metallteile

Überprüfen Sie alle Muttern und Bolzen und ziehen Sie sie, wenn nötig, nach. **Wichtig:** Alle FREEMOTION EPIC-Polster sind mit dichtem Sperrholz versteift, sodass man die Polsterung mit T-Muttern an der Kraftstation anschrauben kann. Da die T-Muttern am Sperrholz befestigt sind, können sie nicht demselben Drehmoment widerstehen, wie andere Muttern und Bolzen. Seien Sie daher beim Anschrauben der Bolzen an einer Polsterung vorsichtig und hören Sie auf anzuziehen, wenn der Bolzen fest sitzt und sich nicht mehr locker anfühlt. Ansonsten kann man das Polster später nicht mehr abschrauben.

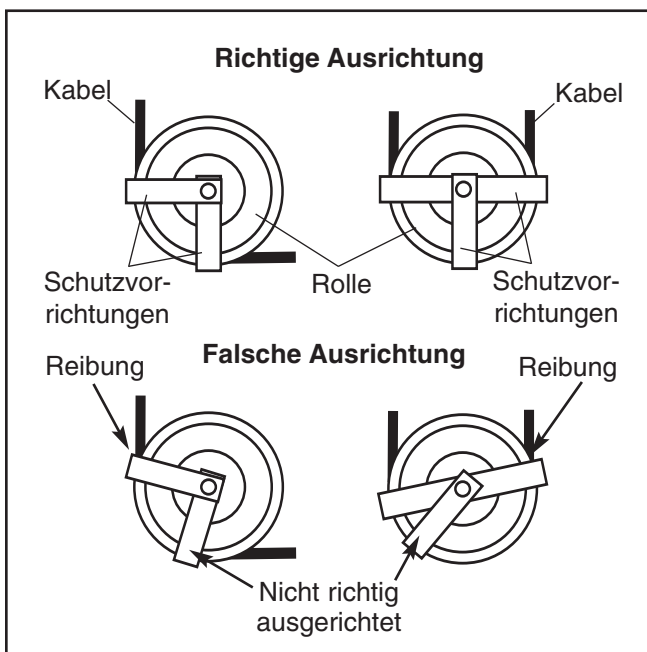
Kabel

- Überprüfen Sie jedes Kabel auf die richtige Spannung (siehe KABELEINSTELLUNG auf diese Seite).
- Überprüfen Sie die ganze Länge jedes Kabels, indem Sie eine Wiederholung einer Übung am Gerät ausführen und überprüfen Sie das Kabel, das man von außen sehen kann und auch das Kabel innerhalb des Turms. Lassen Sie Ihre Finger am Kabel entlanggleiten, wobei Sie besonders auf Kurven und Ansatzpunkte achten sollten. Die folgenden Zustände deuten möglicherweise auf ein abgenutztes Kabel hin, das man ersetzen sollte:
 - ein eingerissener oder gespaltener Kabelmantel, der das Kabel freilegt
 - ein geknicktes oder sehr verbogenes Kabel
 - ein verdrehter Kabelmantel
 - ein in die Länge gezogener Kabelmantel, der an manchen Stellen zu dünn erscheint



Schutzvorrichtungen

Überprüfen Sie die Schutzvorrichtungen, um sicherzugehen, dass sie nicht an den Kabeln reiben und dass sie die Kabel innerhalb der Rillen der Rollen führen. Sollte eine Schutzvorrichtung nicht richtig angepasst sein, lockern Sie den Bolzen etwas, stellen Sie die Schutzvorrichtung korrekt ein und ziehen Sie den Bolzen wieder fest.



MONATLICHE WARTUNG

Griffe

Überprüfen Sie die Griffe und ersetzen Sie sie, wenn notwendig.

SCHMIEREN DER FÜHRUNGSSTANGE

Reinigen und schmieren Sie gleichzeitig die Führungsstangen, indem Sie mit einem weichen Tuch, das Leichtöl (10W-40 oder 10W-30) enthält, an der ganzen Länge der Stange entlangfahren. Geben Sie nur einen dünnen Film Öl auf die Führungsstange.

Verwenden Sie keinesfalls TEFLON® oder Schmiermittel, die auf Silikon basieren.

KABELEINSTELLUNG

Um ein richtiges Funktionieren der Kraftstation zu garantieren, müssen die Kabel richtig straffgezogen sein. Um die Straffheit der Kabel zu überprüfen, schieben Sie den Gewichtsschlüssel durch die oberste Gewichtplatte. Heben Sie als nächstes das oberste Gewicht langsam hoch und lassen Sie es dann wieder langsam hinunter, indem Sie eine Wiederholung einer Übung ausführen. Am Ende dieser Ausführung sollte das oberste Gewicht gerade auf dem nächst Gewicht aufliegen.

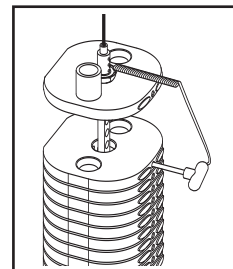
Wenn die Kabel zu straff gespannt sind, dann liegt das oberste Gewicht nicht auf dem Nächst Gewicht auf und es wird schwierig sein, den Gewichtsschlüssel in die Gewichtsplatten einzuschieben. Wenn die Kabel zu schlaff sind, dann hebt sich das oberste Gewicht nicht sofort vom zweiten Gewicht hoch, wenn man eine Wiederholung beginnt. Im Idealfall bewegt sich der Griff/das Kabel nicht mehr als 1,3 cm von der Ausgangsposition, bevor das oberste Gewicht hochgehoben wird.

Wenn die Kabel zu straff oder zu schlaff sind, stellen Sie die Spannung ein, indem Sie den nachfolgenden Schritten folgen.

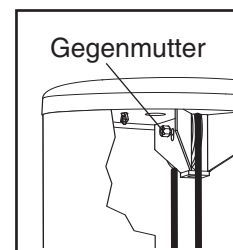
Einstellen der Turm-Rolle

Notwendiges Werkzeug: 5/16" Sechskantschlüssel, 9/16" Gabelschlüssel

- Heben Sie das oberste Gewicht vom Gewichtstapel herunter und schieben Sie den Gewichtsschlüssel durch das nächst Gewicht und durch das sechste Loch von oben an der Führungsstange.



- Lockern Sie die Verschlussmutter, welche die Rolle an der Klammer oben am Turm festhält.

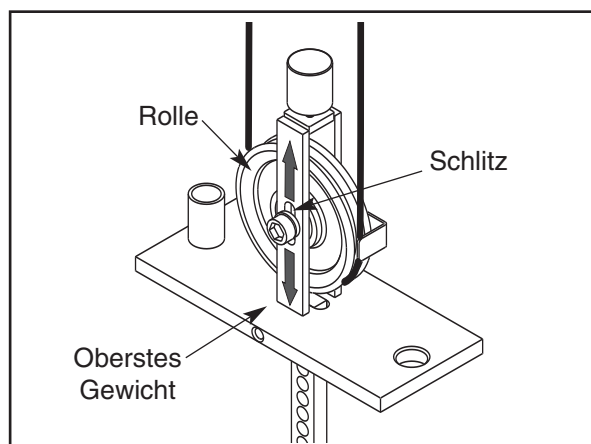


3. Geben Sie die Rolle an die gewünschte Stelle der Klammer. Wenn man ein schlafferes Kabel braucht, gibt man die Rolle etwas mehr nach unten. Braucht man ein gestraffteres Kabel, gibt man die Rolle etwas mehr nach oben.
4. Achten Sie darauf, dass die Schutzvorrichtung richtig ausgerichtet ist (siehe KABEL-EINSTELLUNG links 8) und ziehen Sie die Verschlussmutter, die die Rolle an der Klammer festhält, wieder fest.
5. Heben Sie das oberste Gewicht hoch und entfernen Sie den Gewichtsschlüssel. Lassen Sie das oberste Gewicht auf das nächst Gewicht herunter.
6. Verfeinern Sie, wenn notwendig, die Einstellung.
7. Führen Sie langsam eine Wiederholung aus, wobei nur ein leichtes Gewicht hochgehoben werden soll. Eine zweite Person soll dabei überprüfen, ob das Kabel aus der Rille der Rolle herausrutscht oder ob es an einer Schutzvorrichtung reibt.

Einstellung der Rolle für das oberste Gewicht

Erforderliches Werkzeug: 9/16 Zoll Gabel- oder Ringschlüssel, 5/16 Zoll Sechskantschlüssel

1. Nehmen Sie den Deckel ab, indem Sie ihn am Boden freimachen und dann soweit nach oben schieben, bis sich die beiden Riegel lösen.
2. Lösen Sie die Mutter in der Klammer am oberen Gewicht, welche die Rolle hält mit einem 5/16 Zoll Sechskantschlüssel und einem offenen 9/16 Zoll Gabel- oder Ringschlüssel.



3. Um die Spannung zu erhöhen, schieben Sie die Rolle nach unten in den Schlitz. Um die Spannung zu lösen, schieben Sie die Rolle hoch.
4. Ziehen Sie die Mutter an und prüfen Sie die Spannung, wie unter KABEL-EINSTELLUNG auf Seite 8 beschrieben. Stellen Sie die Rolle ggf.

5. Deckel wieder anbringen.

Einstellung des Griffendes

Erforderliches Werkzeug: 1/8 Zoll Sechskantschlüssel, Kabelschneider, Teppichschneider, Drehmoment-schlüssel

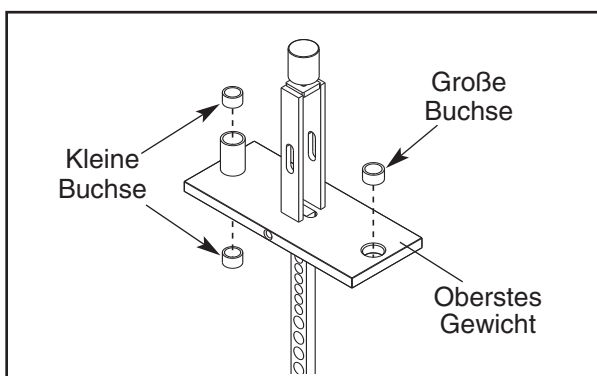
Hinweis: Nehmen Sie diese Einstellung nur dann vor, wenn die Rolle am obersten Gewicht ganz wie oben beschrieben am Schlitz im Boden ausgerichtet ist und das Kabel noch mehr Spannung benötigt. Diese Einstellung erfordert ein Kürzen des Kabels. Kürzen Sie bitte nur ein Ende des Kabels.

1. Sorgen Sie dafür, dass das Kabel lose durchhängt, indem Sie den Gewichtsstift entfernen und den Griff 15–20 cm (6–8 Inch) herausziehen. Stecken Sie den Gewichtsstift in das dritte Gewicht und das Loch am Boden des oberen Gewichts.
2. Schieben Sie die schwarze Gummiabdeckung vom Aluminiumkoppler und den Deckel am Kabel hinauf, bis er die Rolle am Dreharm berührt.
3. Lösen Sie die vier Gewindestifte am Koppler und ziehen Sie das Kabel ganz heraus.
4. Schneiden Sie mit dem Seitenschneider 2,5 cm (1 Inch) vom Kabel ab. **Hinweis: Ein anderes Werkzeug kann die Enden des Kabels abflachen oder aufzwirbeln, was das Wiedereinfädeln durch das Loch im Koppler erschwert.**
5. Schneiden Sie 2,5 cm (1 Inch) des schwarzen Kabelmantels vom Ende des Kabels ab.
6. Stecken Sie das Kabel und den Kabelmantel wieder in den Kuppler, sodass das blanke Kabel ganz im Loch verschwindet.
7. Schrauben Sie die vier Gewindestifte wieder in den Gewindebohrungen fest. Ziehen Sie die Schrauben gleichmäßig fest, bis sie das Kabel berühren. Dann drehen Sie jede Schraube abwechselnd um eine viertel Drehung, bis sie auf 85 Inch/Pfund (9,6 Newton-Meter) eingestellt sind.
8. Schieben Sie die Gummiabdeckung über den Kuppler, entfernen Sie den Gewichtsstift und senken Sie den Griff.
9. Prüfen Sie die korrekte Spannung des Kabels, wie auf Seite 8 unter KABEL-EINSTELLUNG beschrieben.

INSTANDHALTUNG DES GEWICHTESTAPELS

Zur Bestellung von Ersatzteilen wenden folgen Sie bitte den Schritten unter SICH MIT DEM KUNDENDIENST IN VERBINDUNG SETZEN auf Rückseite dieser Bedienungsanleitung.

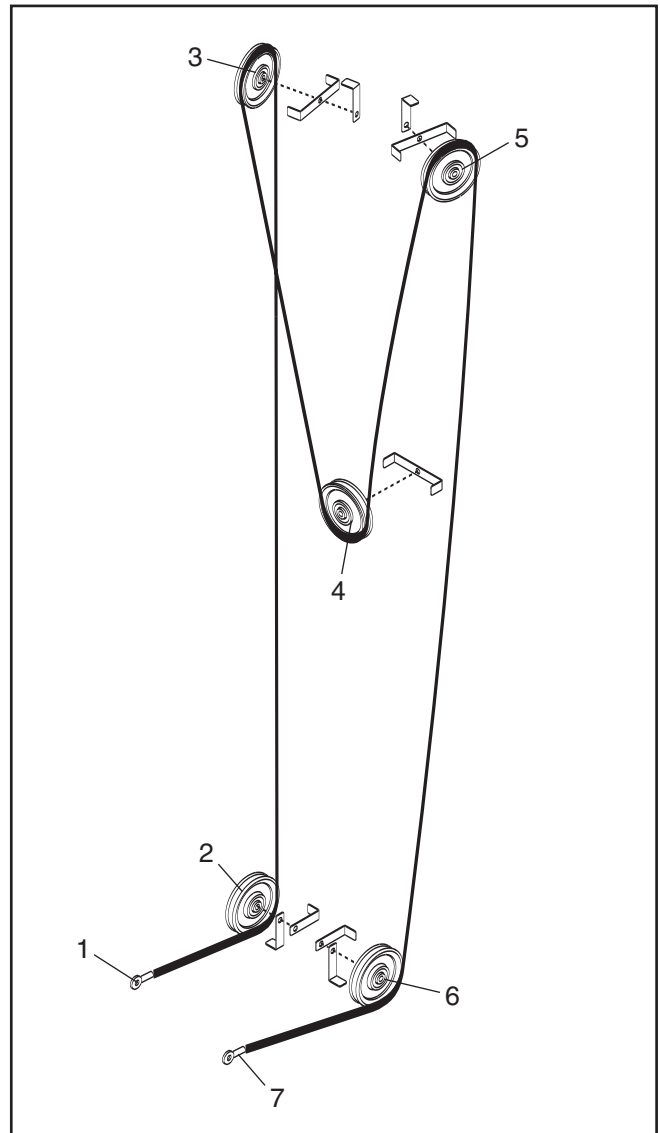
1. Entfernen Sie die Zugangsabdeckung indem Sie diese durch ziehen unten an der Abdeckung lösen und dann nach oben schieben bis sie ausklinken.
2. Lockern Sie den obersten Bolzen bzw. die Muttern jeder Führungsstange. Entfernen Sie die Bolzen bzw. Muttern und lassen Sie die Führungsstange zu Boden gleiten.
3. Um das oberste Gewicht zu entfernen, schrauben Sie zunächst die Bolzen der Rolle(n) mit einem 5/16" Sechskantschlüssel und einem 9/16" Gabel- oder Maulschlüssel ab, um das Kabel zu lösen.
4. Schieben Sie das oberste Gewicht nach oben und nehmen Sie es von den Führungsstangen ab. Hinweis: Ziehen Sie die Führungsstangen in Richtung Hinterseite der Kraftmaschine, um einen größeren Zwischenraum zu haben.
5. Zur Instandhaltung des Gewichtsstapels müssen u.a. die drei Buchsen im obersten Gewicht ersetzt werden. Entfernen Sie zunächst mithilfe eines Durchschlags die drei Buchsen aus dem obersten Gewicht.



6. Um die neuen Buchsen einzuführen, halten Sie diese jeweils über die entsprechenden Löcher im obersten Gewicht, legen Sie ein schützendes Holzstück darauf und klopfen Sie auf das Holz bis die Buchse richtig sitzt. Die Buchsen sollten mit der Oberfläche bündig sein. Hinweis: Die Buchsen haben zwei verschiedene Größen. Die etwas größere Buchse ist für das einzelne Loch im obersten Gewicht; die kleineren Buchsen sind für die Ober- und Unterseite des zylinderförmigen Abstandsbolzens bestimmt.
7. Reinigen und schmieren Sie die Führungsstangen indem Sie diese mit einem weichen Tuch, auf das Sie vorher Maschinenöl geben, abwischen. Tragen Sie rundum nur eine dünne Ölschicht auf.
8. Setzen Sie das oberste Gewicht wieder auf die Führungsstangen. Befestigen Sie die Rolle, Kabel und Kabelschutzvorrichtungen wieder.
9. Befestigen Sie die Führungsstangen wieder am oberen Rahmen.
10. Stecken Sie den Gewichtsschlüssel in das oberste Gewicht. Ziehen Sie am Griff und heben Sie das oberste Gewicht so weit wie möglich nach oben. Bringen Sie den Griff langsam wieder in die Ruheposition. Wenn das oberste Gewicht hängen bleibt, lockern Sie eine der Führungsstangen-Bolzen bzw. -Muttern Ziehen sie das oberste Gewicht erneut so weit wie möglich nach oben. Ziehen Sie die Führungsstangen-Bolzen bzw. -Muttern wieder an. Überprüfen Sie den Ablauf erneut und, wenn nötig, stellen Sie die Führungsstangen nach.
11. Während Sie langsam am Griff ziehen, lassen Sie jemanden die Kabelschutzvorrichtung der Rolle auf dem obersten Gewicht überprüfen, um sicherzustellen, dass dieser das Kabel nicht behindert oder daran reibt.
12. Bringen Sie die Zugangsabdeckung wieder an.

KABELDIAGRAMME

Das Kabeldiagramm rechts zeigt die richtige Kabelführung. Stellen Sie anhand des Diagramms sicher, dass das Kabel und die Kabelschutzvorrichtungen richtig montiert sind. Bei falscher Kabelführung funktioniert die Kraftmaschine nicht ordnungsgemäß, wodurch Schäden hervorgerufen werden können. Die Nummerierung zeigt die richtige Kabelführung. **Stellen Sie sicher, dass die Kabelschutzvorrichtungen das Kabel nicht berühren oder behindern.**



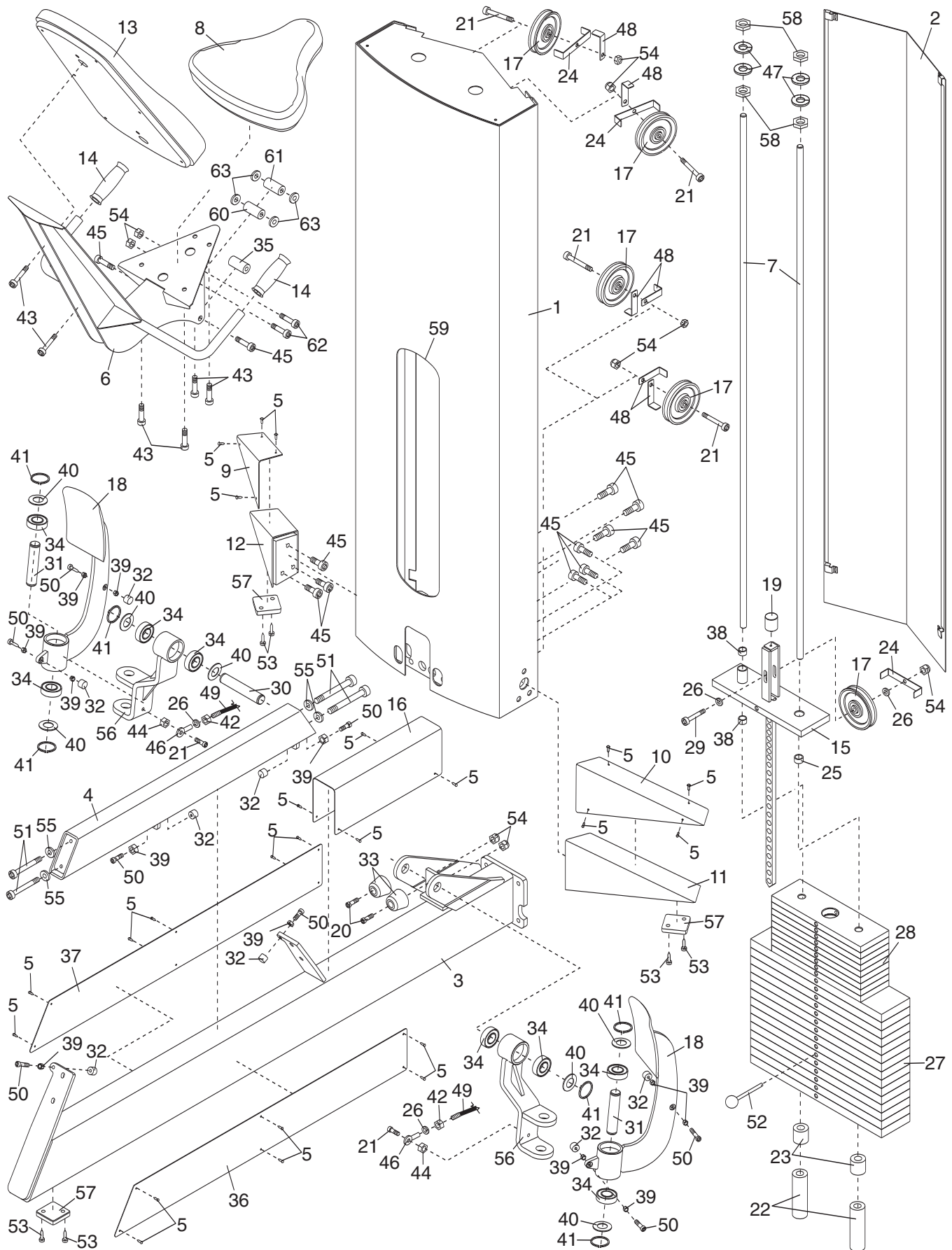
Nr.	Anzahl	Beschreibung	Nr.	Anzahl	Beschreibung
1	1	Turm	33	2	Großer Stoßdämpfer
2	1	Zugangsabdeckung	34	8	1" Lager
3	1	Basisrahmen	35	1	Sitzrolle
4	1	Sitzschiene	36	1	Rechte Basisabdeckung
5	24	Niete	37	1	Linke Basisabdeckung
6	1	Sitzrahmen	38	2	Kleine Buchse
7	1	Gewichtsführung	39	12	5/16" Mutter
8	1	Sitz	40	7	1" Nylon-Scheibe
9	1	Linke Stützenabdeckung	41	6	1" Spannring
10	1	Rechte Stützenabdeckung	42	2	3/8" Feingewindemutter
11	1	Rechte Stütze	43	6	3/8" x 1" Schraube
12	1	Linke Stütze	44	2	3/8" Mutter
13	1	Rückenlehne	45	12	1/2" x 1" Bolzen
14	2	Handgriff	46	2	Stabende
15	1	Oberstes Gewicht	47	4	5/8" Sicherungsscheibe
16	1	Basisrahmenabdeckung	48	6	Einzel-Kabelführung
17	5	Rolle	49	1	Kabelmontage
18	2	Fußplatte	50	8	5/16" x 1" Schraube
19	1	Stoßdämpfer des obersten Gewichts	51	4	3/8" x 1" Bolzen
20	2	3/8" x 1 1/4" Bolzen	52	1	Gewichtsschlüssel
21	6	3/8" x 2" Bolzen	53	6	3/8" x 1/2" Schraube
22	2	Gewichtsstapelstütze	54	7	3/8" Nylon-Gegenmutter
23	2	Gewichtsstoßdämpfer	55	4	3/8" Unterlegscheibe
24	3	Doppel-Kabelführung	56	2	Drehzapfenhalterung
25	1	Buchse des obersten Gewichts	57	3	Bodenstoßdämpfer
26	4	3/8" Gezahnte Sicherungsscheibe	58	4	5/8" Mutter
27	15	Großes Gewicht	59	1	Zierleiste
28	9	Kleines Gewicht	60	1	Sattelabstandsrolle aus Edelstahl
29	1	3/8" x 2 1/4" Bolzen	61	1	Sattelabstandsrolle aus Nylon
30	1	Langer Drehstab	62	2	1/2" x 2 1/2" Schraube mit Ansatzschaft
31	2	Kurzer Drehstab	63	4	1/2" Nylon-Scheibe
32	8	Kleiner Stoßdämpfer	*	1	Bedienungsanleitung

Hinweis: „*“ weist auf ein Teil ohne Illustration hin. Die Änderung der technischen Daten bleibt vorbehalten.

Wenn Sie Ersatzteile brauchen, oder falls irgendwelche Teile fehlen oder beschädigt sind, folgen Sie bitte den Schritten unter SICH MIT DEM KUNDENDIENST IN VERBINDUNG SETZEN auf Rückseite dieser Bedienungsanleitung.

DETAILZEICHNUNG—Modell-Nr. GZFM6007.5

R0507A



ANMERKUNGEN

ANMERKUNGEN

SICH MIT DEM KUNDENDIENST IN VERBINDUNG SETZEN

Wenn Sie noch Fragen haben, nachdem Sie diese Bedienungsanleitung gelesen haben, oder falls Sie Hilfe brauchen, setzen Sie sich bitte mit unserem Kundendienst bei der unten angeführten Adresse oder Telefonnummer in Verbindung. Bitte halten Sie die folgenden Informationen bereit:

- die MODELL-NUMMER des Produktes (GZFM6007.5)
- den NAMEN des Produktes (FREEMOTION CALF Wadentrainer)
- die SERIEN-NUMMER des Produktes (Sie finden diese auf der ersten Seite dieser Bedienungsanleitung).

Wenn Sie Ersatzteile bestellen, geben Sie bitte die TEILE-NUMMER und die BESCHREIBUNG des Teiles/der Teile an (siehe TEILELISTE und DETAILZEICHNUNG auf den Seite 12 und 13).

