

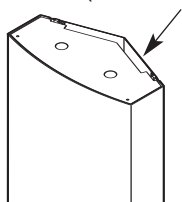
FREEMOTION® Calf

Modello N° GZFM6007.5

N° di Serie _____

Scrivere il numero di serie nello spazio soprastante per referenza futura.

Etichetta del Numero di Serie
(torre interna)



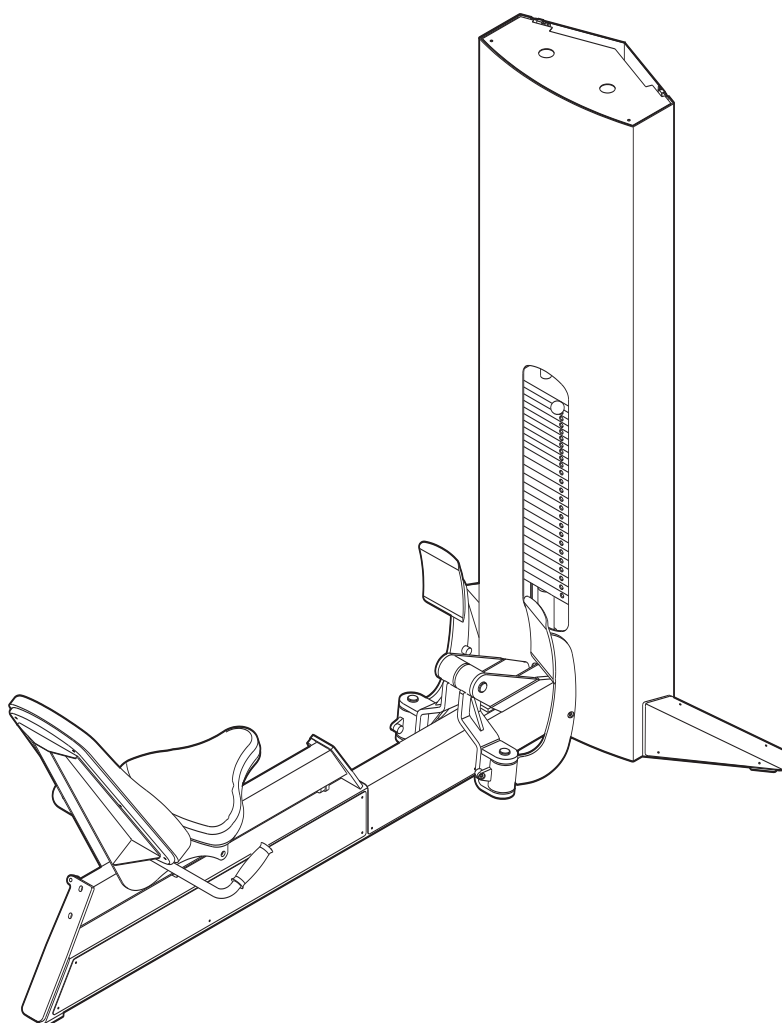
DOMANDE?

En FreeMotion Fitness, ci siamo imposti di provvedere alla completa soddisfazione del cliente. Se avete domande, vedere **COME RIVOLGERSI AL SERVIZIO ASSISTENZA CLIENTI** a copertina retro di questo manuale.

AVVERTENZA

Leggere tutte le istruzioni e precauzioni elencate in questo manuale prima di utilizzare questa attrezzatura. Conservare il manuale per future referenze.

MANUALE D'ISTRUZIONI



Nostro website

www.freemotionfitness.com

INDICE

PRECAUZIONI IMPORTANTI	3
APPLICAZIONE DELL'ETICHETTA AVVERTENZA	4
PRIMA DI INIZIARE	5
REGOLAZIONE	6
MANUTENZIONE	7
DIAGRAMMA TRAIETTORIA CAVI	11
LISTA DEI PEZZI	12
DISEGNO ESPLOSO	13
COME RIVOLGERSI AL SERVIZIO ASSISTENZA CLIENTI	Copertina Retro

PRECAUZIONI IMPORTANTI

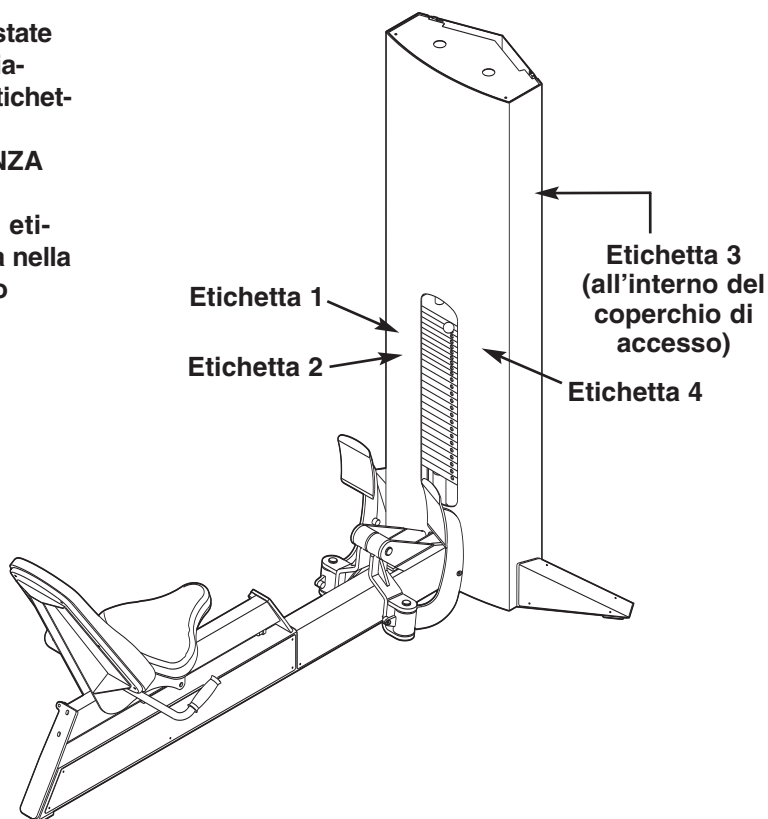
⚠ AVVERTENZA: Per ridurre il rischio di incidenti seri, leggere attentamente le seguenti precauzioni prima di utilizzare l'attrezzature per il potenziamento.

1. Leggere attentamente tutte le istruzioni contenute nel presente manuale prima di utilizzare l'attrezzature per il potenziamento. Utilizzare l'attrezzature per il potenziamento solo come descritto nel presente manuale.
2. È a responsabilità del cliente assicurarsi che ci sia spazio sufficiente attorno all'attrezzature per il potenziamento per eseguire l'esercizio desiderato. Utilizzata l'attrezza per il potenziamento solo in una zona sgombra.
3. Utilizzando i due fori di ancoraggio da 9/16" per dare massima stabilità, l'attrezzature per il potenziamento deve essere fissata al pavimento dove richiesto o quando possibile.
4. Utilizzare l'attrezzature per il potenziamento solo su una superficie regolare. Coprire il pavimento sottostante l'attrezzature per il potenziamento per proteggerlo.
5. È a carico del cliente assicurarsi che tutti gli utenti dell'attrezzature per il potenziamento conoscano tutte le precauzioni, abbiano letto e compreso tutte le etichette riportanti le avvertenze e sappiano come utilizzare correttamente l'attrezzature per il potenziamento.
6. Tenere sempre fuori dalla portata dell'attrezzature per il potenziamento i bambini inferiori ai 12 anni e gli animali.
7. Indossare sempre le scarpe da ginnastica per proteggere il piede quando ci si sta allenando.
8. Tenere i piedi e le mani lontano da parti in movimento. Non appoggiare le mani sull'attrezzature per il potenziamento quando è in funzione.
9. Tutti gli utenti dell'attrezzature per il potenziamento devono essere in grado di comunicare immediatamente ai responsabili della struttura tutti gli incidenti o le irregolarità dell'attrezzature per il potenziamento.
10. Assicurarsi che il perno del peso sia completamente inserito in una delle piastre del peso.
11. Controllare tutti i cavi, le connessioni dei cavi e le pulegge prima di usare l'attrezzature per il potenziamento. Assicurarsi che tutti i pezzi siano correttamente fissati. Sostituire tutti i pezzi usurati immediatamente.
12. Assicurarsi che il cavo rimanga sempre sulle pulegge. Se il cavo si avvolge mentre ci si sta allenando fermarsi immediatamente e assicurarsi che il cavo scorra sulle pulegge e che nulla intralci il cavo o le pulegge.
13. L'attrezzature per il potenziamento è stata progettata per sostenere un peso massimo di 159 kg (350 lbs.).
14. In caso di giramenti di testa o dolori di qualsiasi tipo durante l'allenamento; fermarsi immediatamente e incominciare il raffreddamento.

⚠ AVVERTENZA: Consultare un medico prima di iniziare qualsiasi programma di esercizio fisico. Questo è raccomandabile soprattutto per le persone oltre i 35 anni di età o persone con problemi fisici preesistenti. Leggere tutte le istruzioni prima di utilizzare l'attrezzature per il potenziamento la FreeMotion Fitness non si assume nessuna responsabilità per lesioni personali, o danni alla proprietà dovuti o causati dall'uso di questo prodotto.

APPLICAZIONE DELL'ETICHETTA AVVERTENZA

Le etichette raffigurate qui sotto sono state applicate sull'attrezzatura per il potenziamento nelle posizioni indicate. Se un'etichetta manca o è illeggibile, vedere **COME RIVOLGERSI AL SERVIZIO ASSISTENZA CLIENTI** a copertina retro di questo manuale e ordinare gratuitamente un'etichetta sostitutiva. Applicare l'etichetta nella posizione mostrata. Nota: gli adesivi non sono raffigurati nelle dimensioni reali.



⚠ ADVERTENCIA

- Obtenga un examen médico antes de comenzar un programa de ejercicios.
- Inspeccione la máquina antes de usarla. No la use si la máquina parece estar dañada o inoperable.
- Mantenga el cuerpo y la ropa libre y aclarada de todas las piezas móviles.
- Asegúrese que el pasador para pesas esté completamente insertado.
- NUNCA meta el pasador en la pila de pesas en una posición elevada. NUNCA use la máquina si se encuentra en esta condición.
- INSPECCIONE todos los cables, tirantes, y sus conexiones. No use si cualquier componente se encuentra gastado o dañado.
- No use halteras u otros medios para aumentar la resistencia de peso en incrementos, de otra manera de la que se provee por el fabricante.
- No permita a niños en las máquinas. El uso de la máquina por adolescentes se debe supervisar por un adulto conciente de los riesgos.
- Este equipaje será utilizado solo bajo supervisión calificada.
- No quite esta etiqueta. REEMPLACE SI DAÑADA.

GZ7003SP

Etichetta 1
PN GZ7003

⚠ ATTENZIONE

MANTENERSI LONTANI DALLE PARTI IN MOVIMENTO. IN CASO CONTRARIO SI POTRÀ INCORRERE IN LESIONI PERSONALI.

GZ7005IT

Etichetta 2
GZ7005

⚠ ADVERTENCIA

EL PANEL DE ATRÁS DEBE ESTAR EN SU LUGAR ANTES QUE SE USE LA MÁQUINA.

INSPECCIONE TODOS LOS CABLES, TIRANTES, PIEZAS MÓVILES Y AJUSTADORES SEMANALMENTE. REFÍERESE AL MANUAL DE MANTENIMIENTO.

MANTENGA LAS MANOS LIBRES DE PIEZAS MÓVILES. EL NO HACERLO PUEDE RESULTAR EN LESIONES A LA PERSONA.

GZ7004SP

Etichetta 3
GZ7004

⚠ ATTENZIONE

Il perno selettore pesi dovrà essere completamente inserito nella piastra peso.

GZ7026IT

Etichetta 4
GZ7026

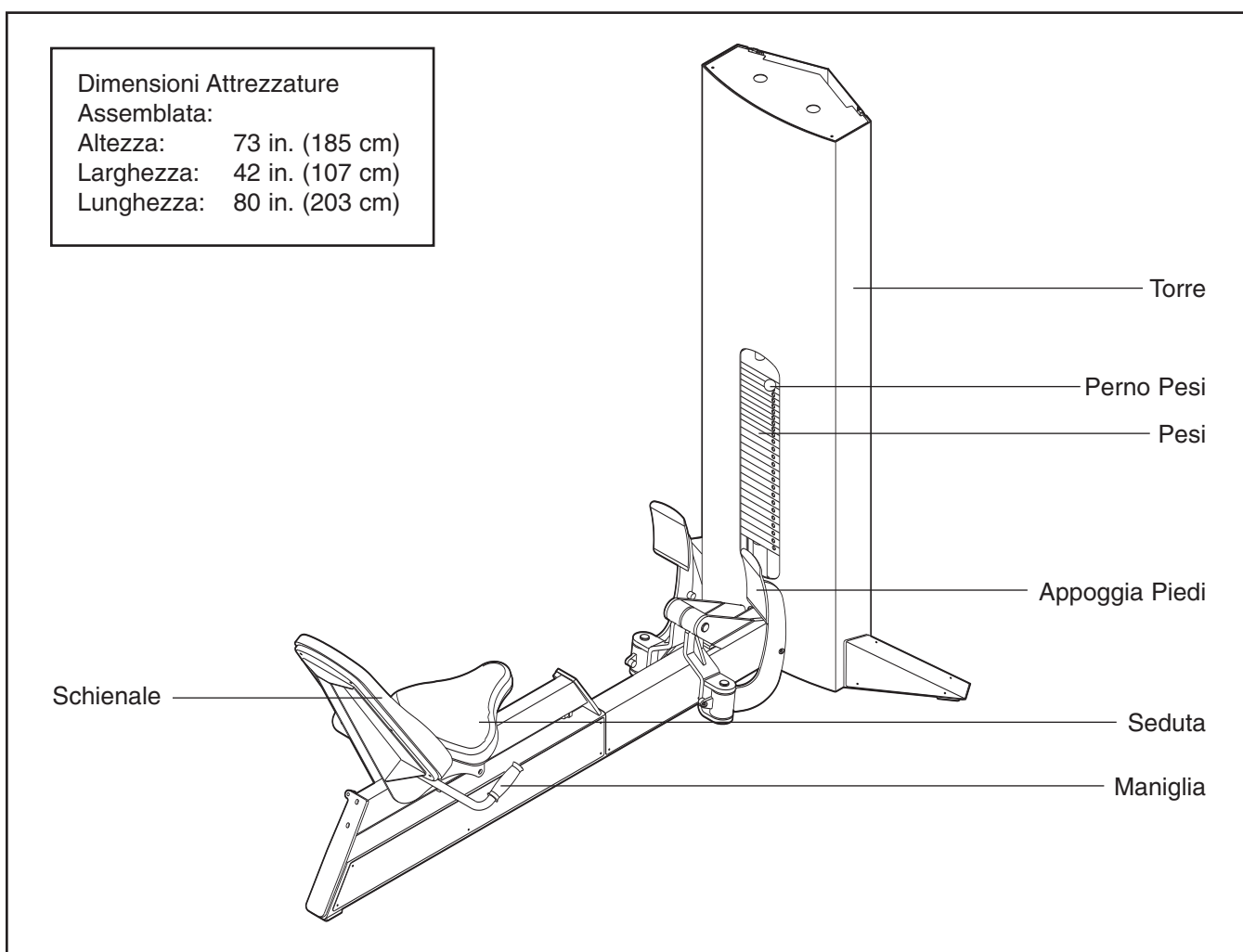
PRIMA DI INIZIARE

Grazie per aver scelto l'attrezzature per il potenziamento polpacci FREEMOTION® CALF. Con un movimento illimitato è possibile lavorare i gruppi muscolari del corpo insieme—proprio come nella vita di tutti i giorni—ed allenarsi in modo più specifico ed efficace. Se l'obiettivo è quello di tonificare il corpo, costruire una muscolatura di dimensioni e forza straordinarie, migliorare il sistema cardiovascolare o allenare i muscoli per modelli precisi di movimento, l'attrezzature per il potenziamento dei polpacci (CALF) aiuterà a raggiungere i risultati specifici desiderati.

Per la vostra incolumità, leggere attentamente il presente manuale prima di utilizzare l'attrezzature

per il potenziamento. In caso di quesiti dopo la lettura del presente manuale, vedere **COME RIVOLGERSI AL SERVIZIO ASSISTENZA CLIENTI** a copertina retro di questo manuale. Al fine di poter soddisfare rapidamente la vostra richiesta vi preghiamo di munirvi del numero di modello del prodotto e del numero di serie prima di effettuare la chiamata. Il numero del modello è GZFM6007.5. Il numero di serie si trova sull'etichetta collocata sull'attrezzature per il potenziamento (si veda la copertina iniziale del presente manuale).

Prima di proseguire ulteriormente con la lettura, si prega di familiarizzare con le parti contrassegnate nel disegno sottostante.

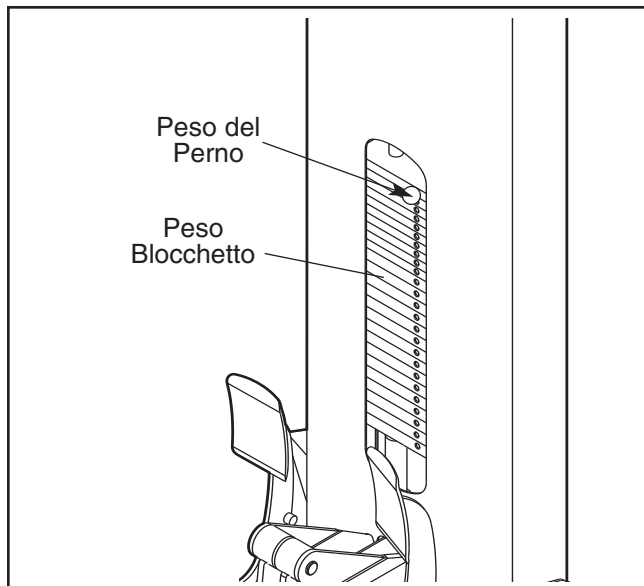


REGOLAZIONE

Questo capitolo descrive la regolazione dell'attrezzature per il potenziamento. Assicurarsi che tutti i pezzi siano correttamente fissati tutte le volte che si utilizza l'attrezzature per il potenziamento. Sostituire tutti i pezzi usurati immediatamente.

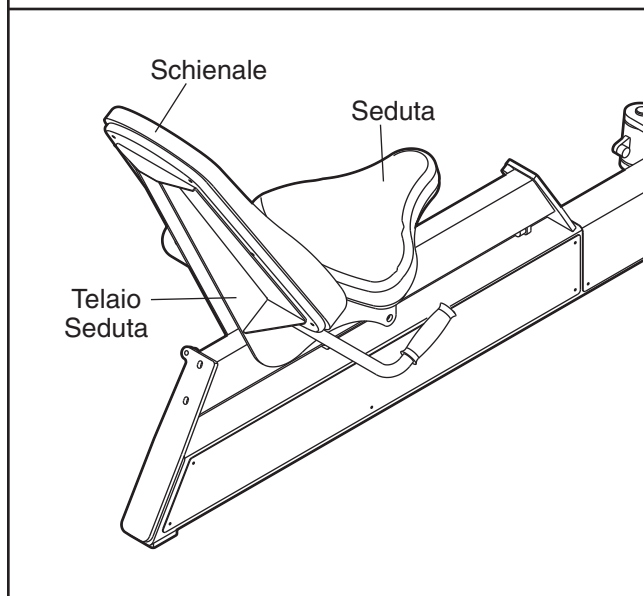
REGOLAZIONE DEL RESISTENZA

Per cambiare il resistenza del vostro esercizio inserire il perno del peso nel punto desiderato. Assicuratevi che il perno del peso sia completamente inserito nel blocchetto pesi.



REGOLAZIONE SEDUTA

Per regolare la posizione della seduta, tirare in avanti lo schienale per far ruotare la seduta. Spostare la seduta nella posizione desiderata e riposizionare lo schienale.



MANUTENZIONE

Affinché la macchina per il potenziamento abbia un funzionamento ottimale e per ridurre il rischio di danni agli utenti, è necessario effettuare la manutenzione regolarmente. Insegnare al personale ad effettuare le procedure descritte nella presente sezione. Il personale è tenuto a registrare e riportare gli incidenti occorsi. Per fare in modo che la garanzia della macchina per il potenziamento sia valida, per la riparazione o la sostituzione usare solo pezzi FREEMOTION EPIC. Per eventuali domande o dubbi, si veda il paragrafo COME RIVOLGERSI AL SERVIZIO ASSISTENZA CLIENTI sulla retrocopertina del presente manuale.

MANUTENZIONE GIORNALIERA

Rivestimento e Telaio—Pulizia Generale

1. Pulire la macchina per il potenziamento usando un panno morbido inumidito con una soluzione leggera di sapone e acqua tiepida. Se necessario, utilizzare una spazzola morbida con il detersivo.
2. Sciacquare bene la zona usando un panno inumidito d'acqua e asciugare accuratamente.

Rivestimento—Macchie Difficili

1. Pulire la macchia con un detersivo non abrasivo Pulire delicatamente la zona macchiata e lasciare agire il detersivo per alcuni minuti.
2. Sciacquare bene la zona usando un panno inumidito d'acqua e asciugare accuratamente.
3. Se necessario ripetere l'operazione utilizzando una spazzola morbida.

Modalità Alternative per le Macchie Difficili

1. Pulire la zona delicatamente utilizzando un panno morbido leggermente inumidito d'alcol.
2. Sciacquare bene la zona usando un panno inumidito d'acqua e asciugare accuratamente.

ATTENZIONE: quando si usa del detersivo, provarlo prima in un angolo nascosto per assicurarsi che non danneggi il materiale. Attenersi alle indicazioni e alle precauzioni di sicurezza del fabbricante del detersivo utilizzato. FreeMotion Fitness e i suoi rivenditori non potranno essere ritenuti responsabili per danni o incidenti causati dall'uso o dall'uso improprio dei detersivi. **Importante:** non usare prodotti abrasivi che possono graffiare la macchina per il potenziamento. I prodotti forti e abrasivi danneggeranno le etichette; prestare attenzione attorno alle etichette. Non usare solventi come diluente per lacca, cherosene, benzina o simili.

Torri e telaio

Pulire con una soluzione diluita di sapone delicato e acqua calda. Risciacquare e asciugare a fondo.

Coperchi in acciaio inossidabile

Pulire con una soluzione diluita di sapone delicato e acqua calda. Risciacquare e asciugare a fondo. Se lo si desidera o per eliminare eventuale corrosione, utilizzare un prodotto per la pulizia dell'acciaio inossidabile disponibile sul mercato. Attenersi alle istruzioni e alle precauzioni di sicurezza del fabbricante del prodotto di pulizia per l'acciaio.

Maniglie

Verificare l'eventuale usura delle fascette delle maniglie. Controllare visivamente ogni fascetta per l'intera lunghezza al fine di identificare eventuali segni di usura quali tagli, strappi o lacerazioni. Se necessario, sostituire immediatamente la fascetta. Sulle fascette con il tempo comparirà una "lanugine" che non deve preoccupare salvo qualora non intacchi le fibre del tessuto.

Fascette con anelli

Qualora un anello fuoriesca dalla fascetta o si stia staccando dal bordo della fascetta, sostituire immediatamente la fascetta. Controllare che le cuciture sulle fascette non presentino strappi, punti usurati o separazione. Se necessario, sostituire la fascetta.

MANUTENZIONE SETTIMANALE

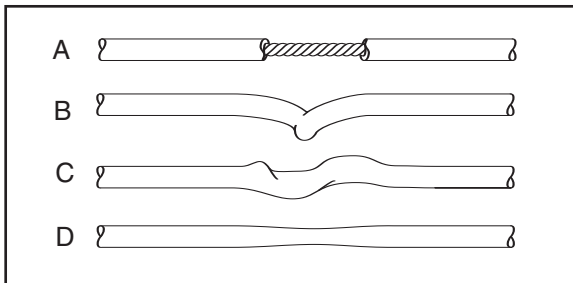
Componenti di Macchina

Controllare tutti i dadi e i bulloni e serrarli come richiesto.

Importante: tutte i cuscini FREEMOTION EPIC hanno supporti in compensato con dadi a T che vengono usati per fissare i cuscini alla macchina per il potenziamento. Dato che i dadi a T sono avvitati nel compensato, non potranno essere serrati quanto i bulloni e i dadi standard. Quando si serrano i bulloni che fissano il cuscino, avvitarli sufficientemente per stringerli e fino a che il cuscino non si muove o risulti allentato. Un eccessivo serraggio potrebbe spanare i dadi a T dal compensato e rendere impossibile in futuro la rimozione del cuscino.

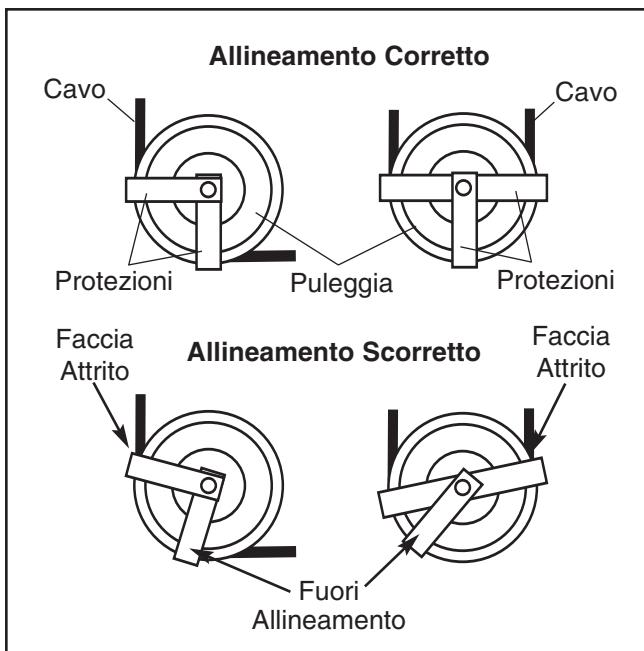
Cavi

1. Controllare che ogni cavo sia tensionato correttamente (si veda **REGOLAZIONE DEI CAVI** a questa pagina).
2. Verificare ogni cavo per l'intera lunghezza eseguendo una ripetizione sulle attrezzature ginocchiate e controllando il cavo esposto all'esterno delle attrezzature di potenziamento e il cavo all'interno della torre. Passare le dita lungo tutto il cavo controllando le pieghe e i punti di attacco. Controllare che non siano sopravvenute le seguenti condizioni che indicherebbero un cavo usurato e che deve essere sostituito:
 - A. guaina del cavo lacerata o spaccata che scopre il cavo
 - B. cavo ritorto o seriamente piegato
 - C. guaina arrotolata o intrecciata
 - D. guaina del cavo usurata che mostra una sezione sottile del cavo



Protezioni Del Cavo

Controllare le protezioni del cavo per assicurarsi che non facciano attrito sui cavi e che mantengano i cavi nelle scanalature delle pulegge. Se la protezione del cavo non è allineata correttamente, allentare leggermente il bullone, regolare la protezione del cavo e riserrare il bullone.



MANUTENZIONE MENSILE

Impugnature

Controllare le impugnature e se necessario sostituirle.

LUBRIFICAZIONE DELL'ASTA GUIDA

Pulire e lubrificare le aste guida utilizzando un panno morbido inumidito di olio con viscosità 10W-40 o 10W-30. Applicare un leggero strato su tutta la lunghezza dell'asta guida. **Non utilizzare lubrificanti a base di TEFLON® o Silicone.**

REGOLAZIONE DEI CAVI

Affinché l'attrezzatura per il potenziamento funzioni correttamente, i cavi devono essere tensionati correttamente. Per controllare il tensionamento dei cavi inserire il perno peso nella piastra peso superiore. Quindi, sollevare e abbassare lentamente il peso superiore eseguendo una ripetizione. Una volta completata la ripetizione, il peso superiore dovrebbe appoggiarsi sulla parte superiore del seguente peso.

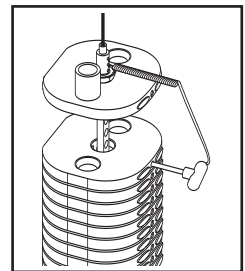
Se i cavi sono tensionati eccessivamente, il peso superiore non si arresterà sul seguente peso e quindi potrebbe risultare difficile inserire il perno peso nelle piastre peso. Qualora i cavi non siano sufficientemente tesi, il peso superiore non verrà sollevato immediatamente quando ha inizio la ripetizione. In teoria la maniglia/cavo non dovrebbe muoversi per più di 1/2 in. (1,3 cm) dalla posizione di riposo prima che il peso superiore venga sollevato.

Se invece la tensione sul cavo è troppa o insufficiente, regolare il cavo come descritto nelle seguenti fasi.

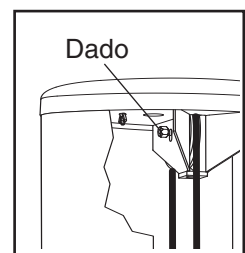
Regolazione Puleggia Torre

Attrezzi necessari: chiave esagonale da 5/16", chiave a forcina da 9/16"

1. Sollevare il peso superiore ed estrarlo dal gruppo pesi; inserire il perno del peso nel prossimo peso e nel sesto foro, a partire dall'alto, dell'asta del peso.



2. Allentare il dado autobloccante che fissa la puleggia alla staffa presente nella parte superiore della torre.

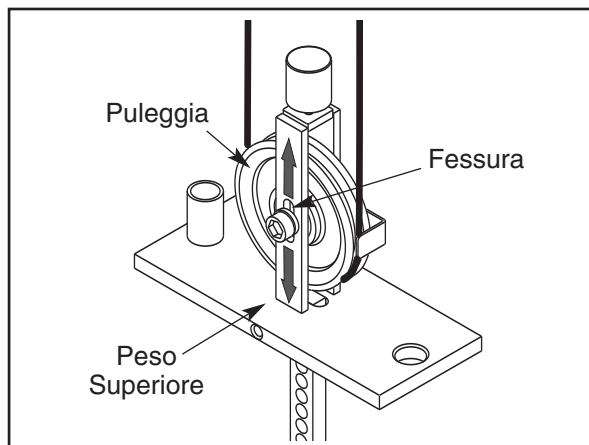


3. Spostare la puleggia nella sede adeguata della staffa. Se il cavo deve avere più gioco, spostare la puleggia in basso. Se il cavo deve avere meno gioco, spostare la puleggia in alto.
4. Verificare che la protezione del cavo sia orientata correttamente (consultare PROTEZIONI DEL CAVO qui a pagina 8) e serrare nuovamente il dado autobloccante fissando la puleggia alla staffa.
5. Sollevare il peso superiore e rimuovere il perno del peso. Abbassare il peso superiore sul seguente peso.
6. Procedere alla regolazione.
7. Eseguire lentamente una ripetizione con carico leggero e fare accertare da una seconda persona che il cavo non sia fuoriuscito dalla puleggia o sfregghi contro una protezione cavo.

Regolazione Puleggia Peso Superiore

Strumenti necessari: Chiave a forcella o a tubo da 9/16", chiave esagonale da 5/16"

1. Rimuovere il coperchio di accesso liberandolo sul fondo e quindi sfilandolo verso l'alto fino a quando vengono rilasciati i due gruppi di alette.
2. Utilizzando una chiave esagonale da 5/16" o una chiave a forcella o a tubo da 9/16", allentare il dado che fissa la puleggia nella staffa sopra il peso superiore.



3. Per aumentare la tensione, spostare la puleggia verso il basso nella fessura. Per diminuire la tensione, spostare la puleggia verso l'alto.
4. Serrare il dado e verificare la tensione come descritto nella sezione REGOLAZIONE CAVO a pagina 8. Se necessario, regolare nuovamente la puleggia.
5. Riposizionare il coperchio di accesso.

Regolazione estremità maniglie

Strumenti necessari: Chiave esagonale da 1/8", taglia-cavi, coltello generico, chiave dinamometrica.

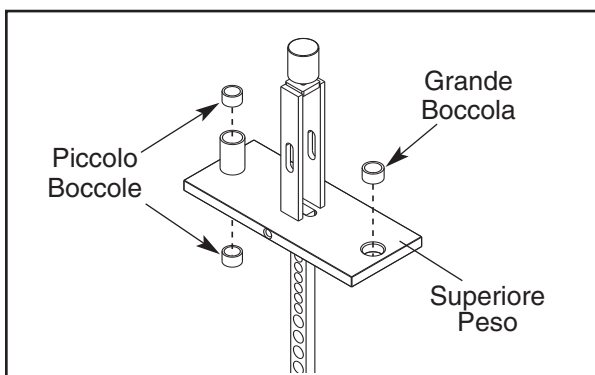
Nota: Effettuare la regolazione esclusivamente qualora la puleggia nel peso superiore sia stata regolata completamente sul fondo della fessura, come descritto in precedenza e il cavo richieda una maggiore tensione. Questa regolazione richiede l'accorciamento del cavo; accorciare esclusivamente un'estremità del cavo.

1. Allentare il cavo rimuovendo il perno peso ed estraendo la maniglia di 15-20 cm. Inserire il perno peso nella terza piastra peso e il tubo sul fondo del peso superiore.
2. Staccare il coperchio nero in gomma dal giunto di accoppiamento in alluminio e sfilare il coperchio verso l'alto lungo il cavo fino al contatto con la puleggia nel braccio girevole.
3. Allentare le quattro viti senza testa a punta nel giunto di accoppiamento e liberare il cavo.
4. Tagliare 2,5 cm dell'estremità del cavo utilizzando un taglia-cavi. **Nota: L'uso di altri strumenti può appiattire o rovinare i fili all'estremità e rendere difficoltoso il reinserimento del cavo nel foro del giunto di accoppiamento.**
5. Tagliare 2,5 cm della guaina nera del cavo dall'estremità del cavo.
6. Reinserire il cavo e la guaina nel giunto di accoppiamento in modo che tutta la parte nuda del cavo si trovi all'interno del foro.
7. Serrare nuovamente le quattro viti senza testa nei fori filettati. Serrare le viti senza testa in modo equivalente fino a quando entrano in contatto con il cavo. Quindi, serrare ogni vite in modo alternato di 1/4 di giro, fino a quando tutte le viti saranno state serrate a 9,6 N/m.
8. Infilare il coperchio in gomma sul giunto di accoppiamento, rimuovere il perno peso e abbassare la maniglia.
9. Verificare l'opportuna tensione del cavo come descritto nella sezione REGOLAZIONE CAVO a pagina 8.

MANUTENZIONE DEL BLOCCHETTO PESI

Per i pezzi richiesti, vedere COME RIVOLGERSI AL SERVIZIO ASSISTENZA CLIENTI a copertina retro di questo manuale.

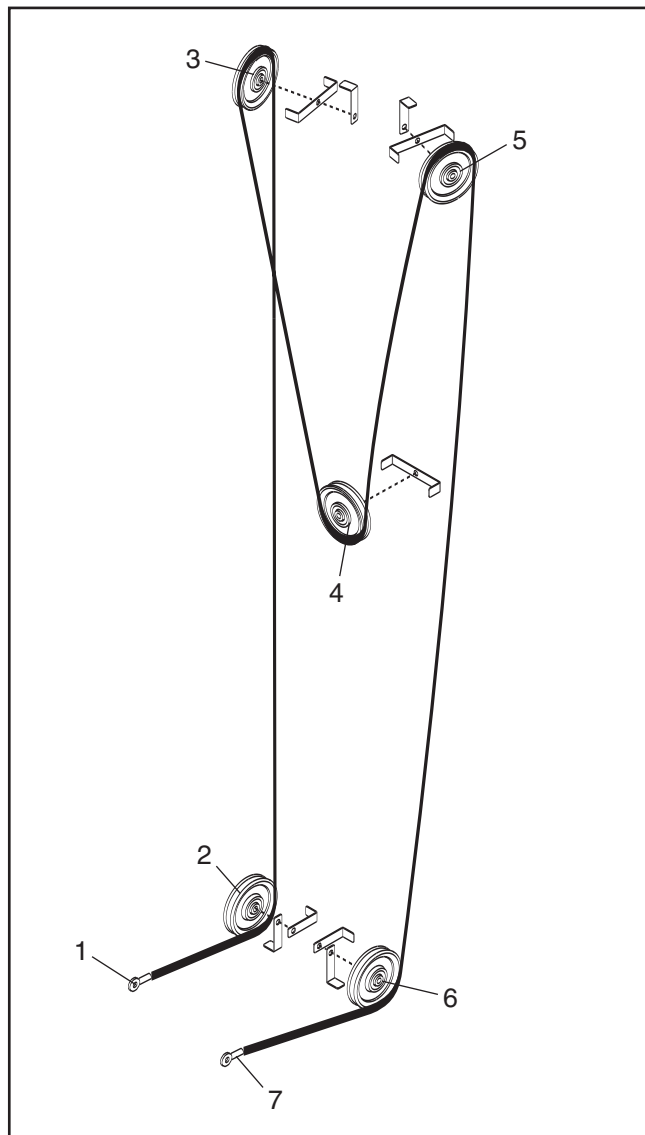
1. Rimuovere la copertura di accesso tirandola liberamente verso il basso e poi facendola scivolare finché le due linguette si sganciano.
2. Allentare il bullone superiore o i dadi su ogni asta di guida. Rimuovere i bulloni o i dadi e lasciare scorrere le aste di guida sul pavimento.
3. Per rimuovere il peso superiore, sbullonare innanzitutto la/le puleggia/e per sganciare il cavo utilizzando una chiave esagonale da 5/16" e una chiave a forcella da 9/16".
4. Far scorrere il peso superiore esternamente alla parte superiore delle aste di guida. Nota: Tirare le aste di guida verso il retro dell'attrezzatura per maggiore spazio.
5. La manutenzione dei blocchetti dei pesi richiede la sostituzione di tre boccole nel peso superiore. Innanzitutto, utilizzare una pinza per togliere le tre boccole dal peso superiore.



6. Per inserire le nuove boccole, tenere ognuna di esse perpendicolare a uno dei fori del peso superiore, collocare un pezzo di legno protettivo sulla parte superiore della boccola e battere leggermente sulla boccola per inserirla. Le boccole devono essere livellate con la superficie. Nota: Esistono boccole di due dimensioni. La boccola leggermente più grande è per il foro singolo collocato sul peso superiore; mentre le boccole più piccole sono per la parte superiore e inferiore del giunto cilindrico.
7. Pulire e lubrificare le aste di guida utilizzando un panno morbido inumidito di olio per motore. Applicare solo uno strato leggero su tutta la superficie.
8. Sostituire il peso superiore sulle aste di guida. Imbullonare la puleggia, il cavo e le protezioni del cavo nella loro sede.
9. Ricollegare le aste di guida alla parte superiore del telaio.
10. Inserire il perno del peso nel peso superiore. Tirare la maniglia alzando il peso superiore fino in alto. Riportare lentamente la maniglia alla posizione di riposo. Se il peso superiore si blocca, allentare uno dei bulloni o dei dadi dell'asta di guida. Riportare il peso superiore in alto. Riserrare il bullone o il dado dell'asta di guida. Ricontrollare l'intero meccanismo e regolare le aste di guida se necessario.
11. Mentre si tira lentamente la maniglia, controllare la protezione della puleggia del peso superiore per assicurarsi che non slitti o non faccia attrito sul cavo.
12. Riposizionare la copertura di accesso.

DIAGRAMMA TRAIETTORIA CAVI

Il diagramma cavi a destra mostra la corretta traiettoria del cavo. Utilizzare il diagramma per assicurarsi che il cavo e le protezioni del cavo siano state montate correttamente. Se il cavo non è stato correttamente posizionato, l'attrezzatura per il potenziamento non funzionerà correttamente e potrebbero verificarsi delle anomalie. I numeri mostrano la corretta traiettoria del cavo. **Assicurarsi che le protezioni del cavo non tocchino o pieghino il cavo.**



LISTA DEI PEZZI—N° di Modello GZFM6007.5

R0507A

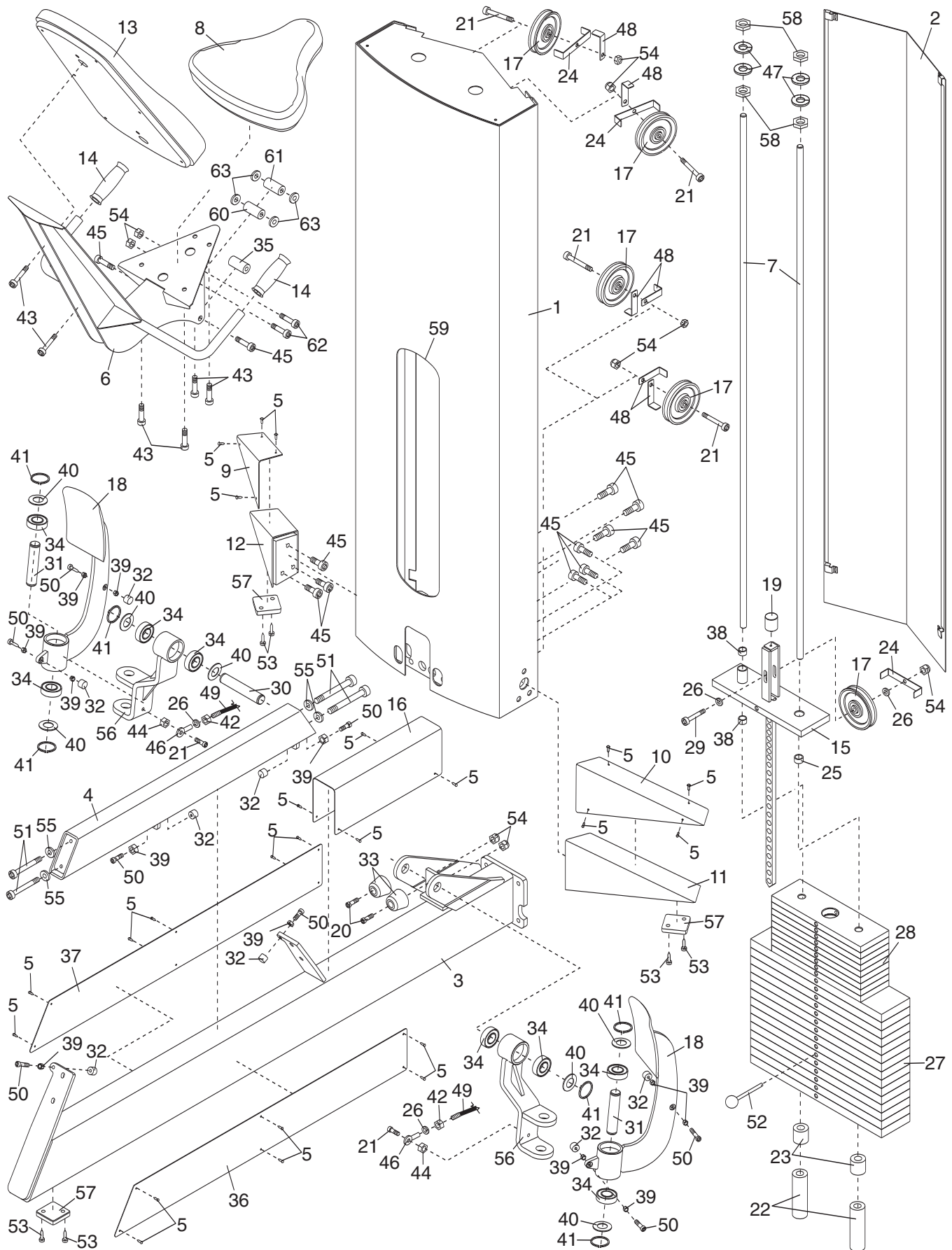
N°.	Qtà.	Descrizione	N°.	Qtà.	Descrizione
1	1	Torre	33	2	Paraurti Grande
2	1	Coperchio di Accesso	34	8	Cuscinetto da 1"
3	1	Basamento	35	1	Cilindro della Seduta
4	1	Guide della Seduta	36	1	Coperchio Basamento Destro
5	24	Rivetto	37	1	Coperchio Basamento Sinistro
6	1	Telaio Seduta	38	2	Boccola Piccola
7	1	Guida del Peso	39	12	Dado da 5/16"
8	1	Seduta	40	7	Rondella in Nylon da 1"
9	1	Coperchio Stabilizzatore Sinistro	41	6	Anello di Ritenuta da 1"
10	1	Coperchio Stabilizzatore Destro	42	2	Bullone Sottile da 3/8"
11	1	Stabilizzatore Destro	43	6	Vite da 3/8" x 1"
12	1	Stabilizzatore Sinistro	44	2	Dado da 3/8"
13	1	Schienale	45	12	Bullone da 1/2" x 1"
14	2	Impugnatura	46	2	Ghiera
15	1	Peso Superiore	47	4	Rondella Elastica da 5/8"
16	1	Coperchio Base	48	6	Guidacavo Singolo
17	5	Puleggia	49	1	Giunto dei Cavi
18	2	Appoggia Piedi	50	8	Vite da 5/16" x 1"
19	1	Paraurti Peso Superiore	51	4	Bullone da 3/8" x 1"
20	2	Bullone da 3/8" x 1 1/4"	52	1	Perno Pesì
21	6	Bullone da 3/8" x 2"	53	6	Vite da 3/8" x 1/2"
22	2	Supporto Blocchetto Peso	54	7	Controdado Nylon da 3/8"
23	2	Respingente Pesì	55	4	Rondella da 3/8"
24	3	Guidacavo Doppio	56	2	Supporto Perno
25	1	Boccola Peso Superiore	57	3	Paraurti a Pavimento
26	4	Rondella Elastica Seghettato da 3/8"	58	4	Dado da 5/8"
27	15	Peso Grande	59	1	Rifinitura
28	9	Peso Piccolo	60	1	Cilindro Sedile in Acciaio Inossidabile
29	1	Bullone da 3/8" x 2 1/4"	61	1	Cilindro Sedile in Nylon
30	1	Perno Cilindrico Lungo	62	2	Bullone con Collare da 1/2" x 2 /12"
31	2	Perno Cilindrico Corto	63	4	Rondella in Nailon da 1/2"
32	8	Paraurti Piccolo	*	1	Manuale D'Istruzioni

Nota: « * » indica una parte priva di illustrazione. Le specifiche sono soggette a modifiche senza previo avviso.

Se si necessita di pezzi di ricambio o qualora ci fossero pezzi mancanti o danneggiati, vedere COME RIVOLGERSI AL SERVIZIO ASSISTENZA CLIENTI a copertina retro di questo manuale.

DISEGNO ESPLOSO—Modello N°. GZFM6007.5

R0507A



COME RIVOLGERSI AL SERVIZIO ASSISTENZA CLIENTI

Qualora dopo la lettura del presente manuale sorgessero dei dubbi, o si rendesse necessaria assistenza, rivolgersi al Servizio Assistenza Clienti all'indirizzo e numero di telefono indicati di seguito. Si prega di avere disponibili le seguenti informazioni:

- il NUMERO MODELLO del prodotto (GZFM6007.5)
- il NOME del prodotto (attrezzature per il potenziamento polpacci FREEMOTION® CALF)
- il NUMERO DI SERIE del prodotto (vedere la copertina di questo manuale)

In caso di ordine di pezzi di ricambio, si prega di fornire inoltre la DESCRIZIONE della/e parte/i (vedere la LISTA DELLE PARTI e il DIAGRAMMA DELLE PARTI a pagine 12 e 13 del presente manuale)

TELEFONO: + 39 075 5910180
dal lunedì al venerdì ore 09,00 – 18,00 esclusi i giorni festivi
FAX: + 39 075 5910105 E-MAIL: cscommercial@iconeurope.com