

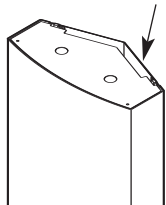
FREEMOTION® Calf

Núm. de Modelo GZFM6007.5

Núm. de Serie _____

Anote el número de serie en el espacio arriba para futuras referencias.

Calcomanía con el Número de Serie (parte interior de la torre)



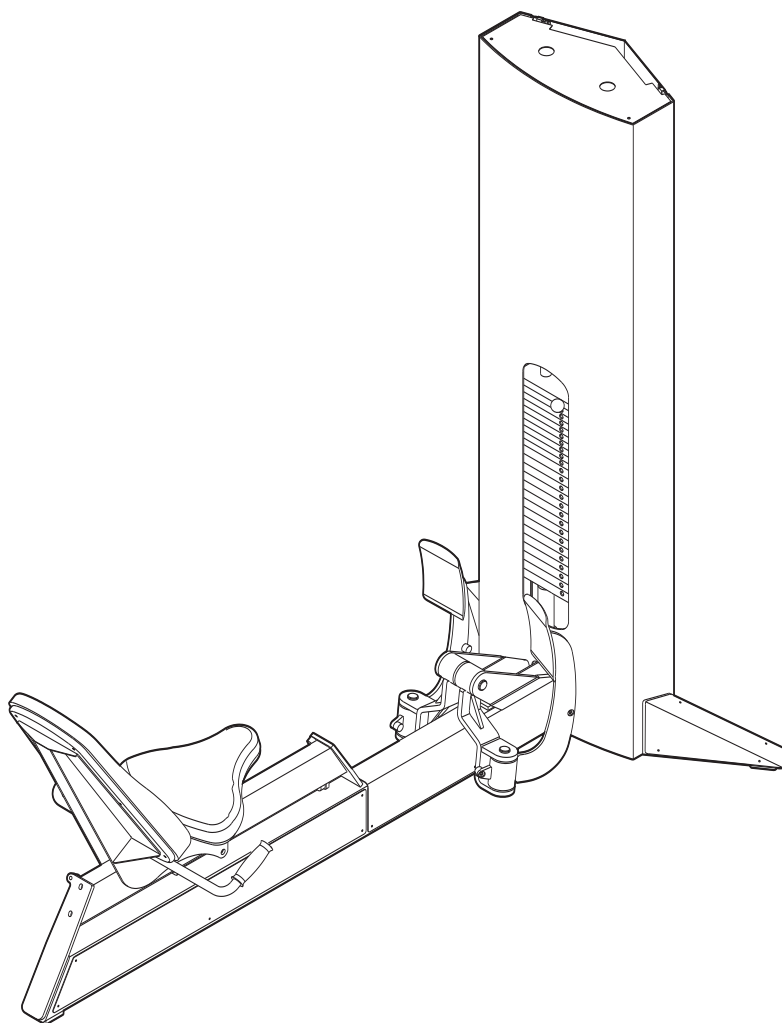
MANUAL DEL USUARIO

¿PREGUNTAS?

En FreeMotion Fitness, nosotros estamos cometidos a proveer satisfacción completa al cliente. Si tiene alguna pregunta, vea **COMO CONTACTAR AL SERVICIO AL CLIENTE** en la contraportada de este manual.

PRECAUCIÓN

Antes de usar el equipo, lea cuidadosamente todas las advertencias e instrucciones de este manual. Guarde el manual para futuras referencias.



Página de internet

www.freemotionfitness.com

CONTENIDO

PRECAUCIONES IMPORTANTES	3
COLOCACIÓN DE CALCOMANÍAS DE ADVERTENCIA	4
ANTES DE COMENZAR	5
AJUSTES	6
MANTENIMIENTO	7
DIAGRAMA DEL CABLE	11
LISTA DE PIEZAS	12
DIBUJO DE LAS PIEZAS	13
COMO CONTACTAR AL SERVICIO CLIENTE	Contraportada

PRECAUCIONES IMPORTANTES

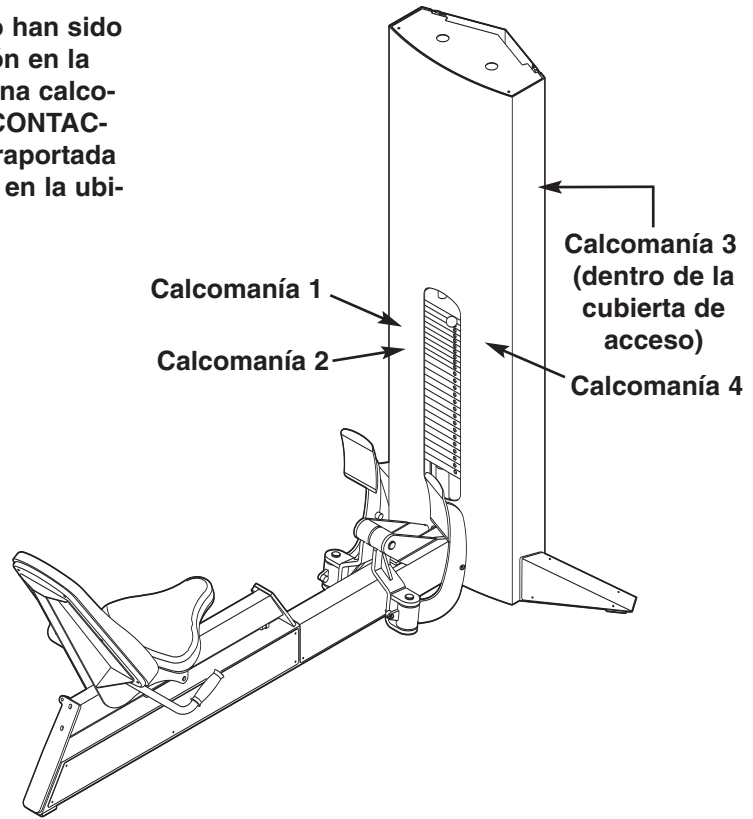
⚠ AVISO: Para reducir el riesgo de heridas graves, lea las siguientes precauciones importantes antes de usar la máquina de musculación.

1. Lea todas las instrucciones en este manual antes de usar la máquina de musculación. Use la máquina de musculación sólo como se describe en este manual.
2. Es la responsabilidad del comprador de que haya suficiente espacio alrededor de la máquina de musculación para hacer los ejercicios que desea. Use espacio amplio alrededor de la máquina de musculación.
3. Usando los dos agujeros de 9/16" de anclaje, para dar mayor estabilidad, la máquina de musculación debe ser anclada al piso donde sea requerido o cada vez que sea posible.
4. Use la máquina de musculación solamente en una superficie nivelada. Cubra el piso debajo de la máquina de musculación para proteger el piso.
5. Es la responsabilidad del dueño el asegurarse de que todos los usuarios de la máquina de musculación sean adecuadamente informados de todas las precauciones, que han leído y comprendido todos los rótulos de precaución y cuidado, y que han sido informados de cómo usar la máquina de musculación en forma adecuada.
6. Mantenga los niños menores de 12 años y mascotas lejos de la máquina de musculación en todo momento.
7. Siempre use calzado deportivo para proteger
8. Mantenga las manos y los pies retirados de las piezas móviles. No apoye ni ponga las manos en la máquina de musculación cuando está en uso.
9. Todos los usuarios de la máquina de musculación deberían ser instruidos de reportar cualquier herida o irregularidad al personal del centro de ejercicios inmediatamente.
10. Asegúrese que el pasador de las pesas este completamente insertado en una de las placas de pesos.
11. Inspeccione todo los cables, conexiones de cables y poleas antes de cada uso de la máquina de musculación. Asegúrese que todas las piezas estén apretadas en forma adecuada. Reemplace cualquier pieza gastada o deteriorada en forma inmediata.
12. Asegúrese que el cable permanezca dentro de las poleas en todo momento. Si es que el cable se enreda o trava cuando esté haciendo ejercicios, deténgase inmediatamente y asegúrese que el cable esté en las poleas y que nada interfiera con el cable o las poleas.
13. La máquina de musculación ha sido diseñada para sostener un peso de usuario máximo de 159 kg (350 lbs.).
14. Si siente dolor o mareos en cualquier momento, deténgase de inmediato y comien-

⚠ AVISO: Antes de iniciar cualquier programa de ejercicios, consulte a su médico. Esto es especialmente importante para personas mayores de 35 años o personas que han tenido problemas previos de salud. Lea todas las precauciones antes de usar la máquina de musculación. FreeMotion no asume responsabilidad por lesiones personales o daño a propiedades sufrido por o a causa del uso de este producto.

COLOCACIÓN DE CALCOMANÍAS DE ADVERTENCIAS

Las calcomanías que se muestra abajo han sido ubicadas en la máquina de musculación en la ubicación indicada. Si es que le falta una calcomanía o no se puede leer, vea **COMO CONTACTAR AL SERVICIO CLIENTE** en la contraportada de este manual. Aplique la calcomanía en la ubicación que se muestra.



ADVERTENCIA

- Obtenga un examen médico antes de comenzar un programa de ejercicios.
- Inspeccione la máquina antes de usarla. No la use si la máquina parece estar dañada o inoperable.
- Mantenga el cuerpo y la ropa libre y aclarada de todas las piezas móviles.
- Asegúrese que el pasador para pesas esté completamente insertado.
- NUNCA meta el pasador en la pila de pesas en una posición elevada. NUNCA use la máquina si se encuentra en esta condición.
- INSPECCIONE todos los cables, tirantes, y sus conexiones. No use si cualquier componente se encuentra gastado o dañado.
- No use halteras u otros medios para aumentar la resistencia de peso en incrementos, de otra manera de la que se provee por el fabricante.
- No permita a niños en las máquinas. El uso de la máquina por adolescents se debe supervisar por un adulto conciente de los riesgos.
- Este equipaje será utilizado solo bajo supervisión calificada.
- No quite esta etiqueta. REEMPLACE SI DAÑADA.

GZ7003SP

Calcomanía 1
GZ7003

PRECAUCIÓN

MANTÉNGASE RETIRADO DE PIEZAS MÓVILES. EL NO HACERLO PUEDE RESULTAR EN LESIONS A LA PERSONA.

GZ7005SP

Calcomanía 2
GZ7005

ADVERTENCIA

EL PANEL DE ATRÁS DEBE ESTAR EN SU LUGAR ANTES QUE SE USE LA MÁQUINA.

INSPECCIONE TODOS LOS CABLES, TIRANTES, PIEZAS MÓVILES Y AJUSTADORES SEMANALMENTE. REFÍERESE AL MANUAL DE MANTENIMIENTO.

MANTENGA LAS MANOS LIBRES DE PIEZAS MÓVILES. EL NO HACERLO PUEDE RESULTAR EN LESIONES A LA PERSONA.

GZ7004SP

Calcomanía 3
GZ7004

PRECAUCIÓN

El pasador para seleccionar pesas debe estar completamente insertado dentro de la placa de pesas.

GZ7026SP

Calcomanía 4
GZ7026

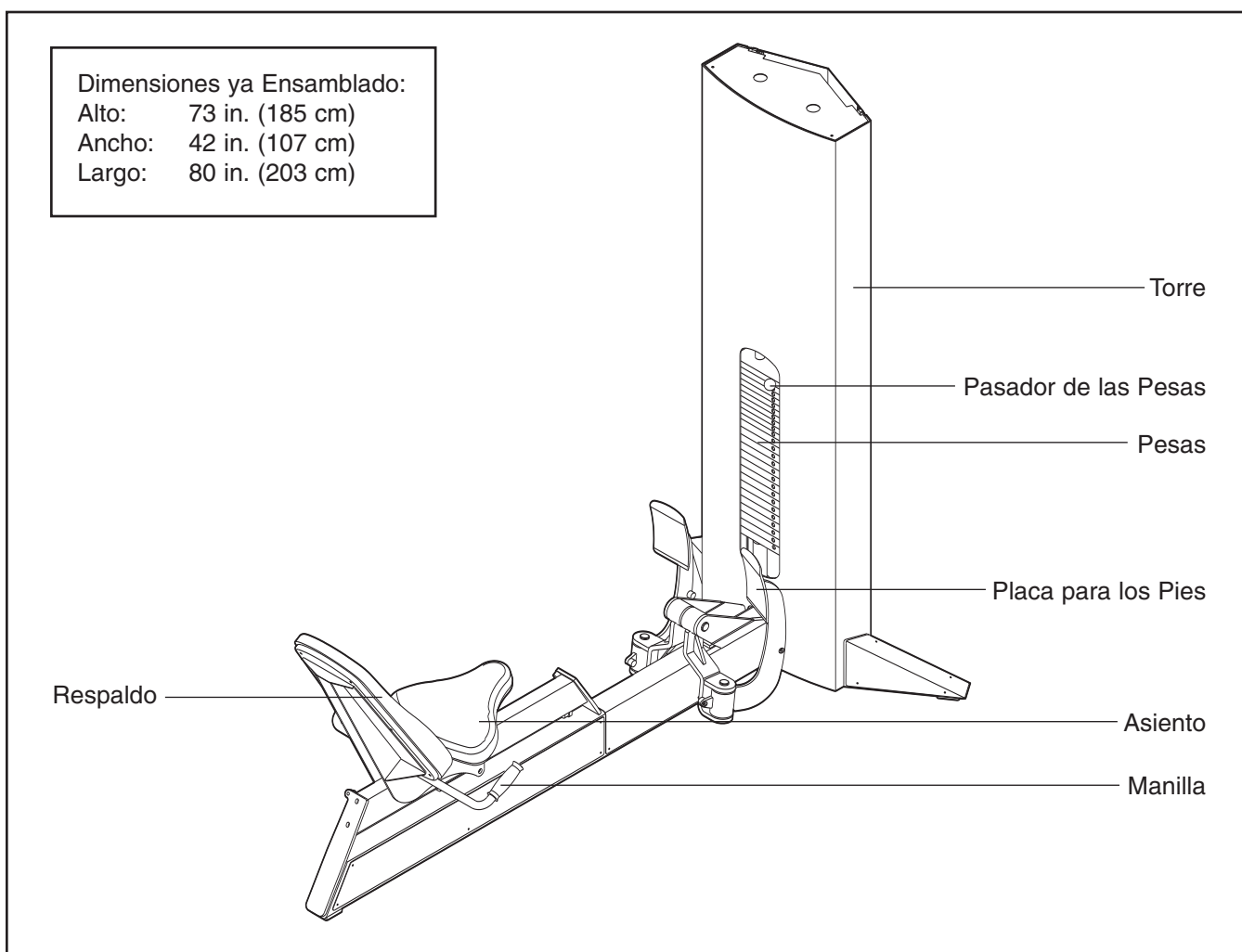
ANTES DE COMENZAR

Gracias por escoger la máquina de musculación de pantorrilla de FREEMOTION® CALF. Con movimiento sin restricción, Usted puede ejercitar los grupos musculares del cuerpo en conjunto—de la misma manera que ocurre en la vida real—y así puede ejercitar en forma más específica y eficiente. Ya que su objetivo sea tonificar, lograr crecimiento muscular y de fuerza dramático, mejorar su sistema cardiovascular, o entrenar los músculos para lograr patrones precisos de movimiento, la máquina de musculación pantorrilla CALF le ayudará a lograr los objetivos específicos que desea.

Para su beneficio, lea este manual cuidadosamen-

te antes de usar la máquina de musculación. Si tiene más preguntas después de leer este manual, vea **COMO CONTACTAR AL SERVICIO CLIENTE** en la contraportada de este manual. Para ayudarnos a asistirle, tenga una nota con el número de modelo y serie antes de llamar. El número de modelo es GZFM6007.5. El número de serie se puede encontrar en la calcomanía que está pegada en la máquina de musculación (vea la portada de este manual).

Antes de seguir adelante, por favor revise el dibujo de abajo y familiarícese con las piezas que están identificadas.

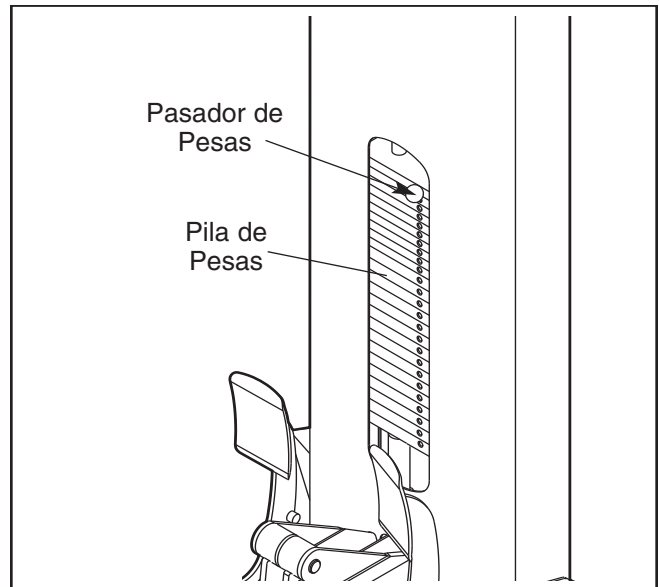


AJUSTES

Esta sección explica como ajustar la máquina de musculación. Asegúrese que todas las piezas estén apretadas cada vez antes de usar la máquina de musculación. Reemplace cualquier pieza gastada inmediatamente.

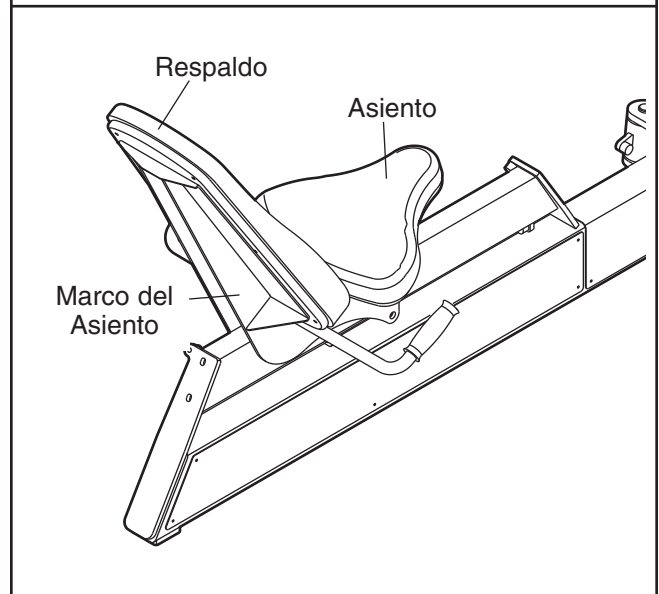
COMO AJUSTAR LA RESISTENCIA

Para cambiar la cantidad de resistencia para su sesión de ejercicios, inserte el pasador de pesas en la pesa que desea. Asegúrese que el pasador de pesas esté completamente insertado en la pila de pesas.



COMO AJUSTAR EL ASIENTO

Para ajustar la posición del asiento, tire hacia adelante del respaldo para hacer pivotar el marco del asiento. Mueva el marco del asiento a la posición deseada y coloque el respaldo hacia abajo de nuevo.



MANTENIMIENTO

Para lograr un funcionamiento óptimo de la máquina de musculación y para reducir las posibilidades de lesiones a los usuarios, usted debe hacer mantenimiento preventivo en forma regular. Instruya a todo su personal en hacer los procedimientos que se describen en esta sección. Además, el Personal debe tomar nota e informar de cualquier accidente. Para mantener la garantía de la máquina de musculación, use solamente piezas FREEMOTION para reparaciones o reemplazos. Si es que existen preguntas o preocupaciones, vea la sección COMO CONTACTAR EL SERVICIO AL CLIENTE en la contraportada de este manual.

MANTENIMIENTO DIARIO

Tapicería y Armadura – Limpieza General

1. Limpie la máquina de musculación con un paño suave húmedo con una solución suave de detergente suave y agua tibia. Si es que es necesario, use un cepillo de cerdas suaves con la solución de limpieza.
2. Enjuague el área completamente con un paño suave húmedo con agua limpia y séquela completamente.

La Tapicería – Manchas Difíciles

1. Puede rociar la mancha con limpiadores caseros no abrasivos tales como el limpiador FORMULA 409®, SIMPLE GREEN®, u otros productos similares. Frote el área manchada con cuidado y deje que la solución de limpieza permanezca por algunos minutos.
2. Enjuague el área completamente con un paño suave húmedo con agua limpia y séquela completamente.
3. Repita estos pasos si es necesario usando un cepillo de cerdas suaves.

Método Opcional para Manchas Difíciles

1. Frote el área manchada con cuidado usando un paño suave húmedo con alcohol para frotarse y séquela completamente.
2. Enjuague el área completamente con un paño suave húmedo con agua limpia y séquela completamente.

PRECAUCIÓN: Al usar cualquier producto de limpieza, pruebe primero en un lugar que no se note mucho para verificar que no se produce daño al material. Siga las instrucciones y las precauciones de seguridad del fabricante de cada producto de limpieza que se esté usando. FreeMotion Fitness y sus proveedores no se pueden hacer responsables por daño o lesiones que ocurran como resultado del uso o uso incorrecto de productos de limpieza. **Importante:** No use limpiadores abrasivos, los cuales pueden crear rayas en la máquina de musculación. Limpiadores fuertes y abrasivos dañarán las calcomanías; use precaución alrededor de las calcomanías. No use productos solventes tales como disolventes para laca, kerosén, gasolina o líquidos similares.

Torres y Armaduras

Limpie utilizando una solución liviana de agua tibia y jabón. Enjuague y seque completamente.

Cubiertas de Acero Inoxidable

Limpie utilizando una solución liviana de agua tibia con jabón. Enjuague y seque completamente. Si se desea, o para remover corrosión, utilice un compuesto de uso industrial para pulir acero inoxidable. Siga las instrucciones y las precauciones de seguridad del fabricante del compuesto de uso industrial para pulir acero inoxidable.

Manillas

Verifique que los tirantes de las manillas no estén gastados. Verifique visualmente cada tirante en toda su extensión para identificar signos de desgaste tales como cortes, desgarres o melladuras. De ser necesario, reemplace el tirante inmediatamente. Con el pasar del tiempo, los tirantes comenzarán a tener un aspecto “empelusado,” lo cual es considerado normal a menos que se vean desgastes en el entretejido de las fibras.

Tirantes con Anillos

Si la unión entre el tirante y el anillo se está rompiendo o si el borde del tirante se está desmenuzando, reemplace el tirante inmediatamente. Verifique que la costura de los tirantes no presenten desgarres, puntos desgastados o separaciones. De ser necesario, reemplaza el tirante.

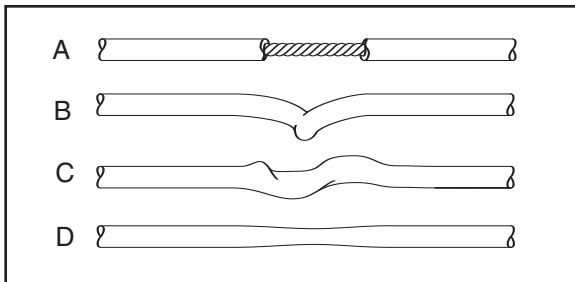
MANTENIMIENTO SEMANAL

Ferretería

Inspeccione todas las tuercas y pernos y apriételes como se requiera. **Importante:** Todas las almohadillas FREEMOTION tienen soportes densos de contrachapado con tuercas en T que se usan para apernar las almohadillas a la máquina de musculación. Debido a que las tuercas en T quedan sostenidas por el contrachapado, no aguantan la fuerza de torsión que los pernos y tuercas estándares aguantan. Al apretar los pernos que sostienen la almohadilla, gírelos solamente hasta que queden ajustados cómodamente y la almohadilla no se mueva o se sienta suelta. El apretar demasiado puede arruinar los hilos de las tuercas en T del contrachapado y hacer que sea imposible el sacar la almohadilla en el

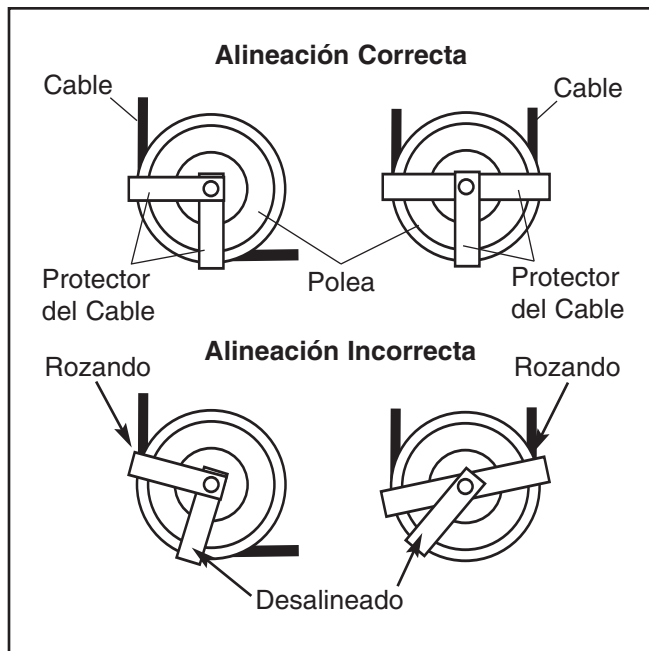
Cables

1. Inspeccione cada cable para ver que tengan la tensión apropiada (Vea COMO AJUSTAR LOS CABLES en la página 8).
2. Inspeccione el largo completo de cada cable al ejecutar lentamente una repetición en la máquina de musculación y al inspeccionar el cable que queda expuesto en el exterior de la máquina de musculación y el cable dentro de la torre. Pase los dedos a lo largo del cable, poniendo mucha atención a los dobleces y puntos de conexión. Busque por las siguientes condiciones, las cuales pueden indicar un cable deteriorado con necesidad de ser reemplazado:
 - A. una cubierta de cable desgarrada o partida que expone el cable
 - B. un cable doblado o torcido en forma severa
 - C. una cubierta doblada o torcida
 - D. una cubierta de cable estirada, que expone una sección delgada



Guarda Cables

Inspeccione los guarda cables para asegurarse que no estén friccionando los cables y que estén sosteniendo los cables en las ranuras de las poleas. Si es que un guarda cable no está correctamente en línea, afloje el perno en forma leve, reajuste el guarda cable como sea necesario, y apriete el perno de nuevo.



MANTENIMIENTO MENSUAL

Mangos

Inspeccione los mangos y reemplácelos si es que es necesario.

LUBRICACIÓN DE LA VARA DE GUÍA

Limpie y lubrique el largo completo de cada vara de guía al frotarla con un paño suave que contenga un aceite de motor liviano, 10W-40 ó 10W-30 de peso. Aplique sólo una capa delgada sobre el largo completo de la vara guía. **No use lubricantes TEFLON® o con base de silicona.**

COMO AJUSTAR LOS CABLES

Para que la máquina de musculación funcione correctamente, los cables deben tener la tensión correcta. Para inspeccionar la tensión de los cables, inserte el pasador de las pesas en la placa de pesas superior. Luego, levante lentamente y baje la pesa superior al ejecutar una repetición. La pesa superior debe quedar descansando sobre la parte superior de la próxima pesa cuando el manubrio se devuelva a la posición de descanso.

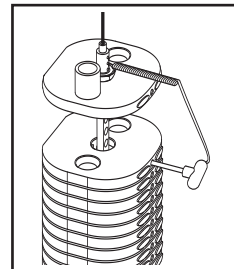
Si hay demasiada tensión en los cables, la pesa superior no descansará en la próxima pesa, y puede ser que sea difícil el insertar el pasador de la pesa en las placas de las pesas. Si es que no hay suficiente tensión en los cables, la pesa superior no se levanta inmediatamente se comience la repetición. Idealmente, el cable no debería moverse más de 1/2 pulgada (1.5 centímetros) de la posición de descanso antes de que la pesa superior sea levantada.

Si es que hay demasiada tensión o no suficiente tensión sobre el cable, ajuste el cable como se describe en los pasos siguientes.

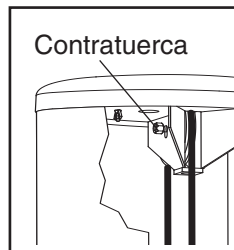
Como Ajustar la Polea de la Torre

Herramientas requeridas: Llave hexagonal de 5/16", Llave inglesa de extremo abierto de 9/16"

1. Levante la pesa superior de la pila de pesas e inserte el pasador de pesas en la próxima pesa y el sexto orificio de la parte superior de la vara de guía.



2. Afloje la contratuerca que une la polea con el soporte en la parte superior de la torre.

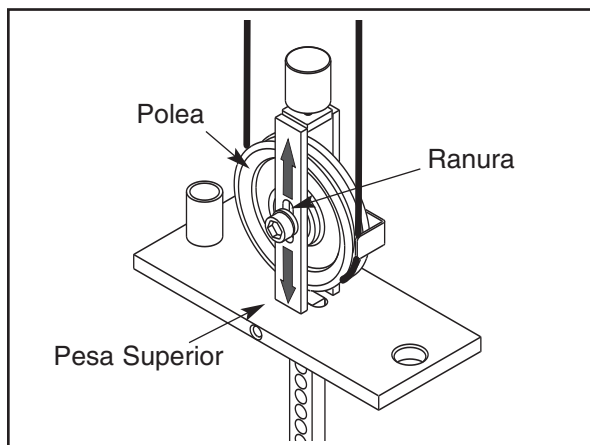


- Mueva la polea a la posición apropiada en el soporte. Si es que necesita más comba en el cable, mueva la polea hacia abajo. Si necesita menos comba en el cable, mueva la polea hacia arriba.
- Verifique que el guarda cable quede orientado apropiadamente (Vea GUARDA CABLES en la izquierda) y apriete de nuevo la contratuerca que une la polea con el soporte.
- Levante la pesa superior y saque el pasador de las pesas. Baje la pesa superior sobre la próxima pesa.
- Reajuste como sea necesario.
- Lentamente ejecute una repetición usando un peso liviano y pida que alguien verifique que el cable no se haya descarrilado de una polea o que esté haciendo fricción en una guarda cable.

Ajuste de la polea de la pesa superior

Herramientas requeridas: Llave abierta o fija de 9/16", llave hexagonal de 5/16"

- Quite la cubierta de acceso destrabándola desde abajo y deslizándola hacia arriba hasta que los dos juegos de lengüetas queden sueltos.
- Utilizando una llave hexagonal de 5/16" y una llave abierta o fija de 9/16", afloje la tuerca sosteniendo la polea en el soporte en la pesa superior.



- Para aumentar la tensión, deslice la polea hacia abajo en la ranura. Para disminuir la tensión, deslice la polea hacia arriba.
- Ajuste la tuerca y verifique que la tensión sea adecuada según se lo describe en la sección CÓMO AJUSTAR LOS CABLES en la página 8. De ser necesario, reajuste la polea.

- Reemplace la cubierta de acceso.

Ajuste del extremo de la manilla

Herramientas requeridas: Llave hexagonal de 1/8", alicate, navaja multiuso, llave de torsión

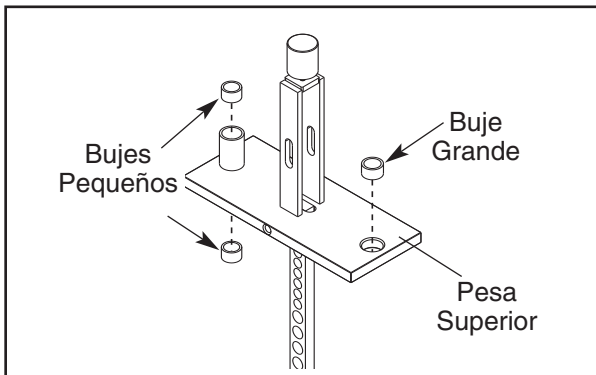
Nota: Haga este ajuste solamente si la polea en la pesa superior ha sido completamente ajustada a la parte inferior de la ranura, como se lo describe arriba, y el cable necesita más tensión. Este ajuste requiere que el cable sea recortado. Recorte solamente un extremo del cable.

- Haga que el cable quede un poco flojo quitando el pasador de pesas y tirando hacia fuera la manilla entre 15 a 20 cm. (6-8 in.). Inserte el pasador de pesas dentro de la tercera placa de peso y del tubo que sale de abajo de la pesa superior.
- Empuje la cubierta de goma negra hasta que el eslabón de aluminio quede descubierto y deslice la cubierta sobre el cable hasta hacer contacto con la polea en el brazo giratorio.
- Afloje el punto de cuatro tornillos de fijación en el eslabón y tire del cable hasta extraerlo.
- Usando un alicate, corte 2,5 cm. (1 in.) del extremo del cable. **Nota: Si se utiliza otro tipo de herramienta puede que el extremo del cable se aplane o se dañen las fibras terminales; esto causará dificultades para reinsertar el cable en el orificio del eslabón.**
- Corte 2,5 cm. (1 in.) de la funda negra del cable desde el extremo de éste.
- Reinserte el cable y la funda dentro del eslabón de modo que la parte descubierta del cable quede en el orificio.
- Ajuste nuevamente los cuatro tornillos de fijación en los orificios con roscas. Ajuste equitativamente los tornillos de fijación hasta que hagan contacto con el cable. A continuación, ajuste cada tornillo de manera alternada dando 1/4 de vuelta, hasta que todos los tornillos hayan quedado con una torsión de 9,6 Newton-metro (85 in./lb.).
- Deslice la cubierta de goma sobre el eslabón, extraiga el pasador de pesas y baje el manubrio.
- Verifique que el cable tenga la tensión adecuada según se lo describe en la sección CÓMO AJUSTAR LOS CABLES en la página 8.

MANTENIMIENTO DE LA PILA DE PESAS

Para las piezas que se requieren, vea COMO CONTACTAR AL SERVICIO CLIENTE en la contraportada de este manual.

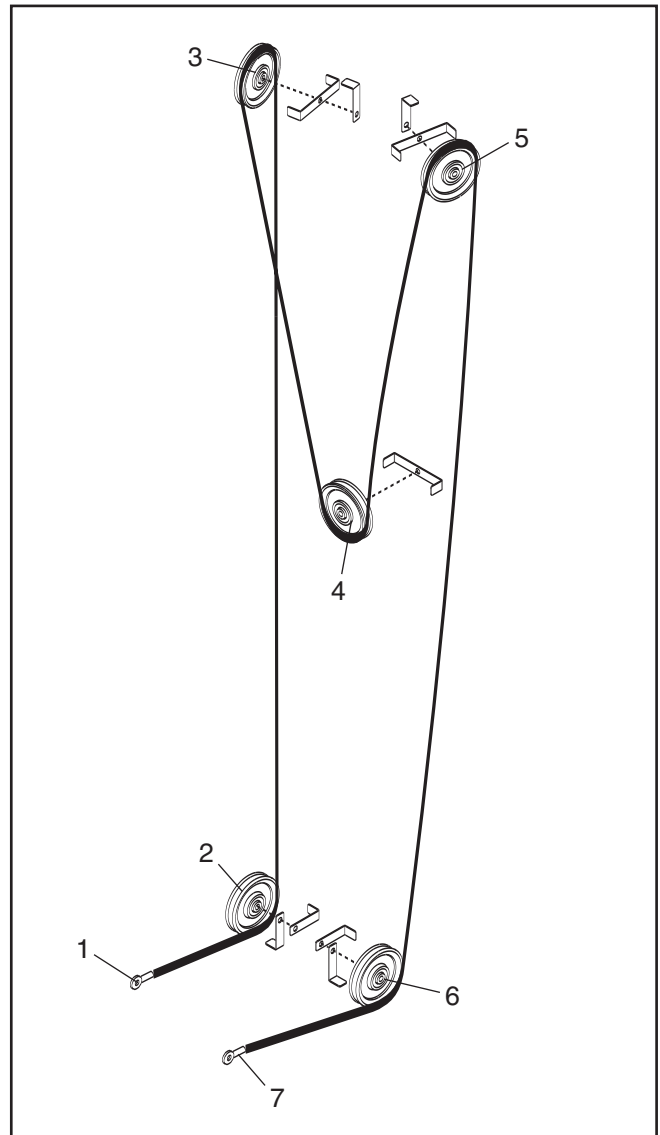
1. Saque la cubierta de acceso al tirarla y librarla abajo y luego deslizarla hacia arriba hasta liberar los dos juegos de lengüetas.
2. Suelte el perno de arriba o tuercas sobre las varas de guía. Saque los pernos o tuercas y deje que las varas de guía se deslicen hacia el piso.
3. Para sacar la pesa de arriba, primero saque el perno de la polea(s) para liberar el cable usando una llave hexagonal de 5/16" y una llave fija de 9/16".
4. Deslice la pesa superior de la parte superior de las varas de guía. Nota: Tire las varas de guía hacia atrás de la máquina para dejar más espacio libre.
5. El hacer servicios o mantenimiento a la pila de pesas incluye el reemplazar los tres bujes en la pesa superior. Primero, use una herramienta con punta, como un destornillador y dé un golpe con la mano para sacar los tres bujes de la pesa superior.



6. Para insertar los bujes, sostenga cada uno en forma directa en contra de uno de los orificios en la pesa superior, coloque un pedazo de madera para proteger sobre el buje, y levemente dé golpecitos sobre el buje para que encaje. Los bujes deben quedar a ras de la superficie. Nota: Hay dos tamaños diferentes de bujes. El de tamaño un poco mayor es para el orificio solo en la pesa superior; los bujes menores son para la parte de arriba y abajo del separador cilíndrico.
7. Limpie y lubrique las varas de guía al usar un paño suave con aceite de motor de automóvil. Aplique sólo una capa fina sobre lo largo completo de las varas.
8. Coloque la pesa superior sobre las varas de guía, pernos en la polea, cable, y guarda-cables para fijarlos en sus lugares.
9. Vuelva a colocar nuevamente las varas de guía en la parte la parte superior del marco.
10. Inserte el pasador de pesas por la pesa superior. Tire la manilla, levantando la pesa superior lo más alto. Lentamente devuelva la manilla a la posición de descanso. Si es que la pesa superior se traba, suelte uno de los pernos o tuercas de la vara de guía. Levante la pesa superior hasta la cúspide nuevamente. Apriete nuevamente los pernos o tuercas de la vara de guía. Inspeccione nuevamente el movimiento completo y ajuste de nuevo las varas de guía si es necesario.
11. Mientras que tira lentamente la manilla, pídale a alguien que inspeccione el guarda-polea de la pesa superior para asegurarse que no esté rozando o arrastrándose sobre el cable.
12. Vuelva a su lugar la cubierta de acceso.

DIAGRAMA DEL CABLE

El diagrama del cable a la derecha muestra la ruta correcta del cable. Use el diagrama para asegurarse que el cable y los guarda-cables han sido armados correctamente. Si es que el cable no está en la ruta correcta, la máquina de musculación no funcionará en forma correcta y puede producir daño. Los números muestran la ruta correcta del cable. **Asegúrese que los guarda-cables no toquen ni enreden el cable.**



LISTA DE PIEZAS—Nº de Modelo GZFM6007.5

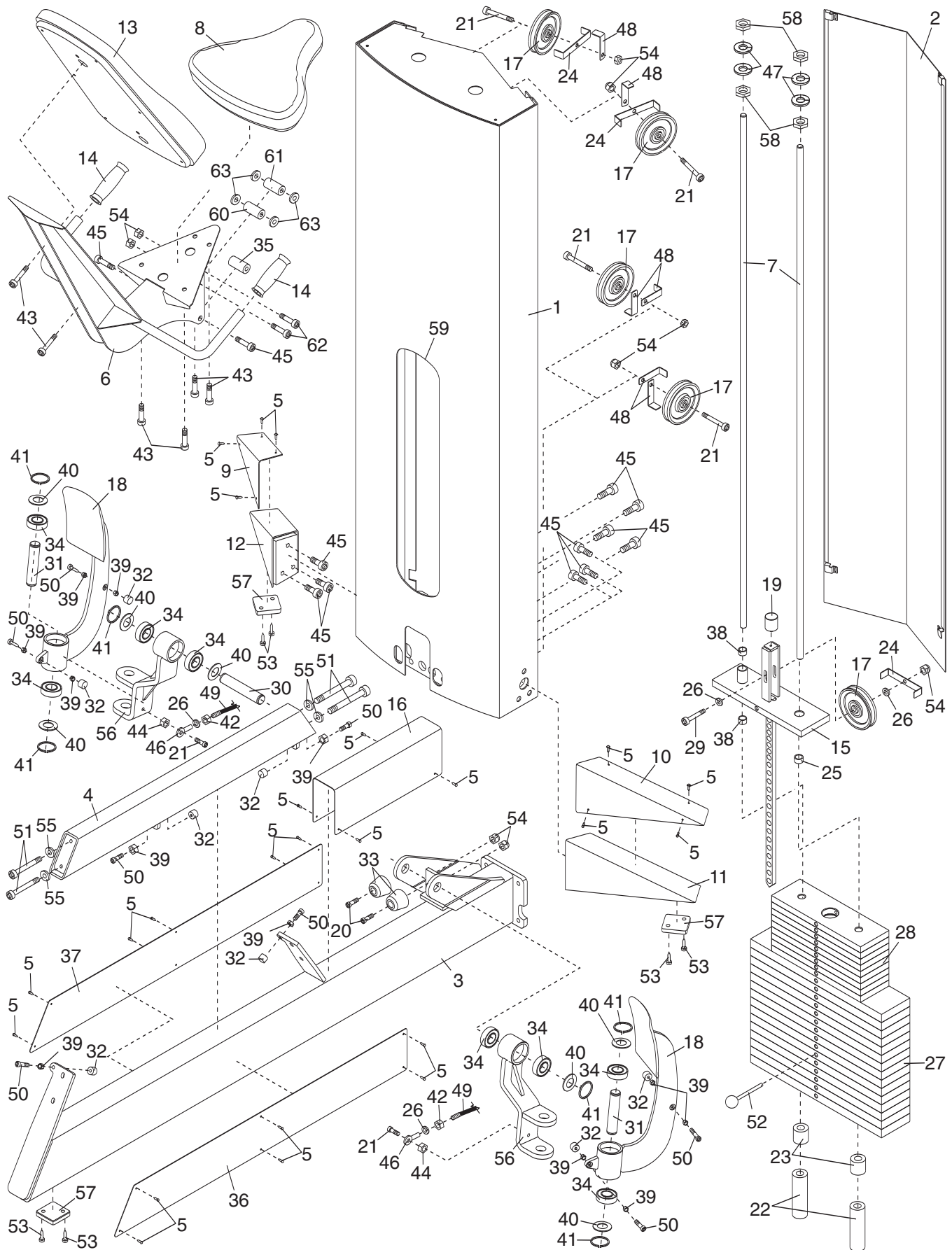
R0507A

Nº.	Qtà.	Descripción	Nº.	Qtà.	Descripción
1	1	Torre	33	2	Parachoques Grande
2	1	Cubierta de Acceso	34	8	Cojinete de 1"
3	1	Marco de la Base	35	1	Rodillo del Asiento
4	1	Riel del Asiento	36	1	Cubierta de la Base Derecha
5	24	Remache	37	1	Cubierta de la Base Izquierda
6	1	Marco del Asiento	38	2	Buje Pequeño
7	1	Guía de las Pesas	39	12	Tuerca de 5/16"
8	1	Asiento	40	7	Arandela de Nylon 1"
9	1	Cubierta del Estabilizador	41	6	Anillo Retenedor de 1"
		Izquierdo	42	2	Tuerca Fina 3/8"
10	1	Cubierta del Estabilizador Derecho	43	6	Tornillo de 3/8" x 1"
11	1	Estabilizador Derecho	44	2	Tuerca de 3/8"
12	1	Estabilizador Izquierdo	45	12	Perno de 1/2" x 1"
13	1	Respaldo	46	2	Extremo de la Vara
14	2	Mango	47	4	Arandela de Seguridad de 5/8"
15	1	Pesa Superior	48	6	Guía Singular de Cable
16	1	Cubierta del Marco de la Base	49	1	Montaje de Cables
17	5	Polea	50	8	Tornillo de 5/16" x 1"
18	2	Placa para los Pies	51	4	Perno de 3/8" x 1"
19	1	Parachoques de Pesas Superior	52	1	Pasador de las Pesas
20	2	Perno de 3/8" x 1 1/4"	53	6	Tornillo de 3/8" x 1/2"
21	6	Perno de 3/8" x 2"	54	7	Tuerca de Seguridad de Nylon 3/8"
22	2	Soporte de la Pila de las Pesas	55	4	Arandela de 3/8"
23	2	Parachoques de Pesas	56	2	Montura de Giro
24	3	Guía Doble de Cable	57	3	Parachoques de la Base
25	1	Parachoques de Pesas Superior	58	4	Tuerca de 5/8"
26	4	Arandela de Seguridad Dentellada de 3/8"	59	1	Cubierta Decorativa
			60	1	Rodillo de Acero Inoxidable del Asiento
27	15	Pesa Grande			
28	9	Pesa Pequeña	61	1	Rodillo de Nylon del Asiento
29	1	Perno de 3/8" x 2 1/4"			
30	1	Vara de Giro Larga	62	2	Perno con Collar de 1/2" x 2 1/2"
31	2	Vara de Giro Corta	63	4	Arandela de Nylon de 1/2"
32	8	Parachoques Pequeño	*	1	Manual del Usuario

Nota: "*" indica una pieza o parte que no ha sido ilustrada. Las especificaciones están sujetas a cambios sin aviso previo.

Si es que se necesitan piezas de repuesto, o si es que faltan piezas o existen piezas dañadas, vea COMO CONTACTAR AL SERVICIO CLIENTE en contraportada de este manual.

DIBUJO DE LAS PIEZAS—Nº de Modelo GZFM6007.5 R0507A



NOTAS

NOTAS

COMO CONTACTAR AL SERVICIO AL CLIENTE

Si tiene más preguntas después de leer este manual, o si requiere ayuda, por favor póngase en contacto con el servicio al cliente con la dirección y número de teléfono que aparece abajo. Por favor, tenga presente la siguiente información:

- el NÚMERO DE MODELO del producto (GZFM6007.5)
- el NOMBRE del producto (máquina de musculación de pantorrilla (placa para los pies) de FREEMOTION® CALF)
- el NÚMERO DE SERIE del producto (vea la portada de este manual)

Al solicitar piezas de repuesto, también necesita el NÚMERO y LA DESCRIPCIÓN de la(s) pieza(s) (vea la LISTA DE LAS PIEZAS y el DIBUJO DE LA PIEZAS en las páginas 12 á 13.)

