

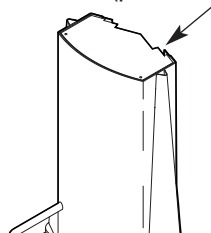
# FREEMOTION<sup>®</sup> Quad

Nº de Modelo GZFM6009.3

Nº de Serie \_\_\_\_\_

Anote el número de serie en el espacio arriba para referencia en el futuro.

Calcomanía con el  
Número de Serie  
(parte interior de la torre)



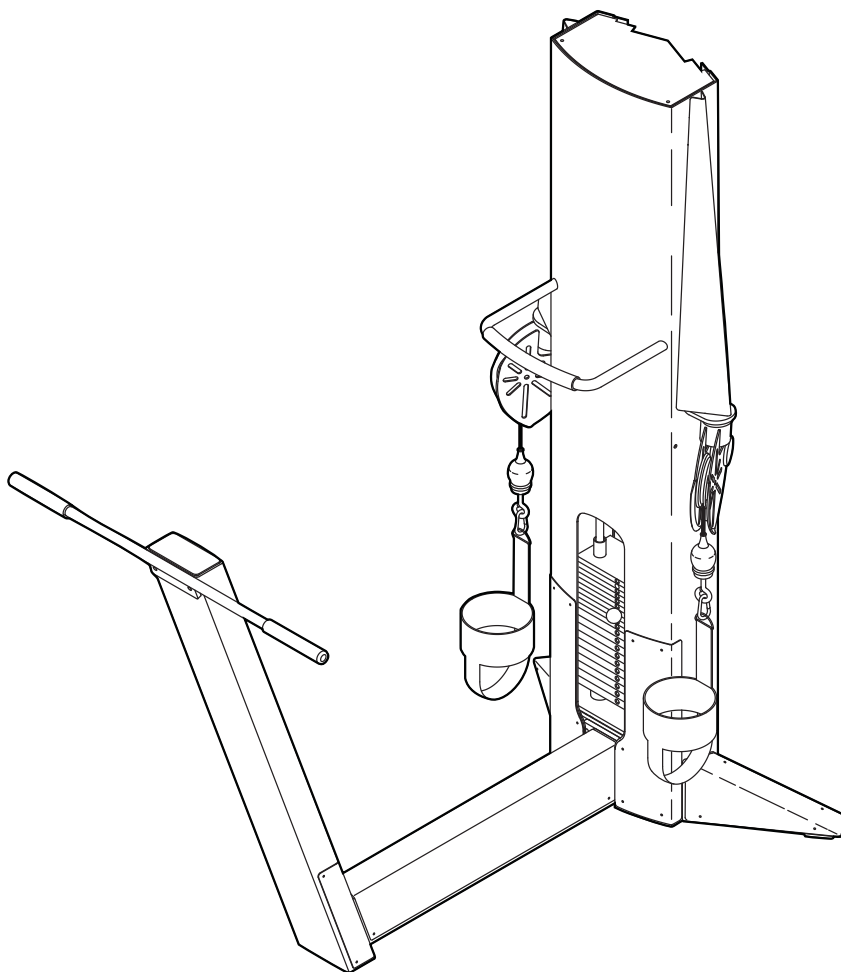
## ¿PREGUNTAS?

En FreeMotion Fitness, nosotros estamos cometidos a proveer satisfacción completa al cliente. Si tiene alguna pregunta, vea **COMO CONTACTAR AL SERVICIO CLIENTE** en la contraportada de este manual.

## PRECAUCIÓN

Antes de usar el equipo, lea cuidadosamente todas las advertencias e instrucciones de este manual. Guarde el manual para futuras referencias.

## OWNER'S MANUAL



- Página de internet

[www.freemotionfitness.com](http://www.freemotionfitness.com)

---

# CONTENIDO

PRECAUCIONES IMPORTANTES .....	3
COLOCACIÓN DE LAS CALCOMANÍAS DE ADVERTENCIA .....	4
ANTES DE COMENZAR .....	5
AJUSTE .....	6
MANTENIMIENTO .....	7
DIAGRAMA DE CABLE .....	11
LISTA DE PIEZAS .....	12
DIBUJO DE LAS PIEZAS .....	13
COMO CONTACTAR AL SERVICIO CLIENTE .....	Contraportada

# PRECAUCIONES IMPORTANTES

**⚠ AVISO:** Para reducir el riesgo de heridas graves, lea las siguientes precauciones importantes antes de usar la máquina de fuerza.

1. Lea todas las instrucciones en este manual antes de usar la máquina de fuerza. Use la máquina de fuerza sólo como se describe en este manual.
2. Es la responsabilidad del comprador de que haya suficiente espacio alrededor de la máquina de fuerza para hacer los ejercicios que desea. No coloque otras cosas alrededor de la máquina de fuerza.
3. Usando los dos agujeros de 9/16" de anclaje, para dar mayor estabilidad, la máquina de fuerza debe ser anclada al piso donde sea requerido o cada vez que sea posible.
4. Use la máquina de fuerza solamente en una superficie nivelada. Cubra el piso debajo de la máquina de fuerza para proteger el piso.
5. Es la responsabilidad del dueño el asegurarse de que todos los usuarios de la máquina de fuerza sean adecuadamente informados de todas las precauciones, que han leído y comprendido todas las calcomanías de precaución y cuidado, y que han sido informados de cómo usar la máquina de fuerza en forma adecuada.
6. Mantenga los niños menores de 12 años y mascotas lejos de la máquina de fuerza en todo momento.
7. Siempre use calzado deportivo para proteger sus pies cuando hace ejercicios.
8. Mantenga las manos y los pies retirados de las piezas móviles. No apoye ni ponga las manos en la máquina de fuerza cuando está en uso.
9. Todos los usuarios de la máquina de fuerza deben ser instruidos de reportar cualquier herida o irregularidad al personal del centro de ejercicios inmediatamente.
10. Asegúrese que el pasador de las pesas este completamente insertado en una de las placas de pesos.
11. Asegúrese que las manillas estén firmemente en su lugar antes de cada uso de la máquina de fuerza.
12. Inspeccione todo los cables, conexiones de cables y poleas antes de cada uso de la máquina de fuerza. Asegúrese que todas las piezas estén apretadas en forma adecuada. Reemplace cualquier pieza gastada o deteriorada inmediatamente.
13. Asegúrese que el cable permanezca dentro de las poleas en todo momento. Si es que el cable se enreda o traba cuando esté haciendo ejercicios, deténgase inmediatamente y asegúrese que el cable esté en las poleas y que nada interfiera con el cable o las poleas.
14. Si siente dolor o mareos en cualquier momento, deténgase inmediatamente y comience a enfriar el cuerpo.

**⚠ AVISO:** Antes de iniciar cualquier programa de ejercicios, consulte a su médico. Esto es especialmente importante para personas mayores de 35 años o personas que han tenido problemas previos de salud. ICON no asume responsabilidad por lesiones personales o daño a propiedades sufrido por o a causa del uso de este producto.

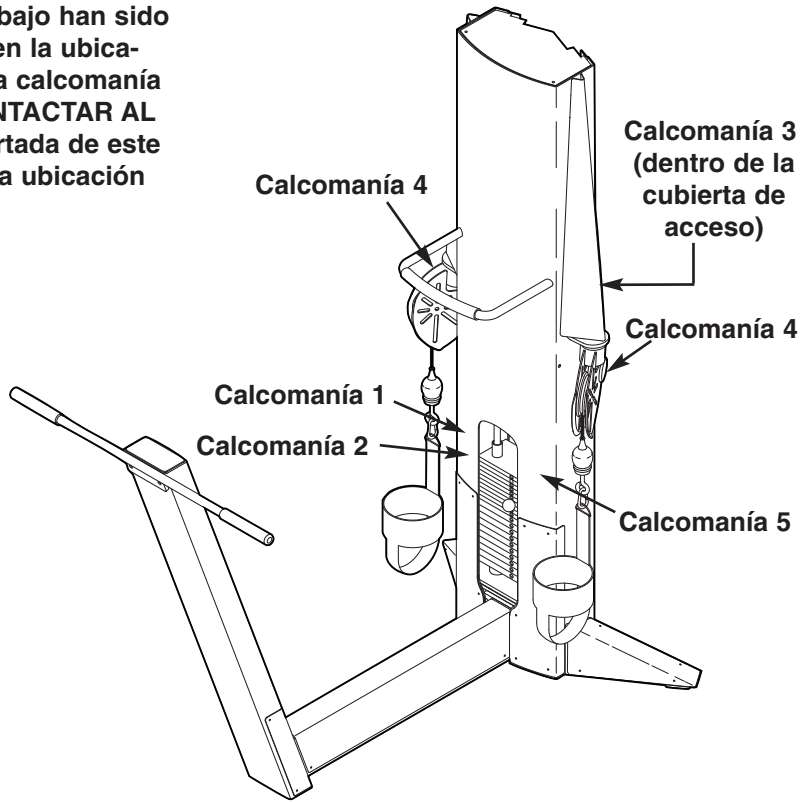
# COLOCACIÓN DE LAS CALCOMANÍAS DE ADVERTENCIA

Las calcomanías que se muestra abajo han sido ubicadas en la máquina de fuerza en la ubicación indicada. Si es que le falta una calcomanía o no se puede leer, vea **COMO CONTACTAR AL SERVICIO CLIENTE** en la contraportada de este manual. Aplique la calcomanía en la ubicación que se muestra.

**ADVERTENCIA**

- Obtenga un examen médico antes de comenzar un programa de ejercicios.
- Inspeccione la máquina antes de usarla. No la use si la máquina parece estar dañada o inoperable.
- Mantenga el cuerpo y la ropa libre y aclarada de todas las piezas móviles.
- Asegúrese que el pasador para pesas esté completamente insertado.
- **NUNCA** meta el pasador en la pila de pesas en una posición elevada. **NUNCA** use la máquina si se encuentra en esta condición.
- **INSPECCIONE** todos los cables, tirantes, y sus conexiones. No use si cualquier componente se encuentra gastado o dañado.
- No use halteras u otros medios para aumentar la resistencia de peso en incrementos, de otra manera de la que se provee por el fabricante.
- No permita a niños en las máquinas. El uso de la máquina por adolescents se debe supervisar por un adulto conciente de los riesgos.
- Este equipaje será utilizado solo bajo supervisión calificada.
- No quite esta etiqueta. REEMPLACE SI DAÑADA.

GZ7003SP



**Calcomanía 1**  
Se muestra al 70%  
PN GZ7003

**PRECAUCIÓN**

MANTÉNGASE RETIRADO DE  
PIEZAS MÓVILES. EL NO  
HACERLO PUEDE RESULTAR  
EN LESIONS A LA PERSONA.

GZ7005SP

**Calcomanía 2**  
Se muestra al 85%

**Calcomanía 4**  
PN GZ7008



**ADVERTENCIA**

EL PANEL DE ATRÁS DEBE ESTAR EN SU LUGAR ANTES QUE SE USE LA MÁQUINA.

INSPECCIONE TODOS LOS CABLES, TIRANTES, PIEZAS MÓVILES Y AJUSTADORES SEMANALMENTE. REFIERESE AL MANUAL DE MANTENIMIENTO.

MANTENGA LAS MANOS LIBRES DE PIEZAS MÓVILES. EL NO HACERLO PUEDE RESULTAR EN LESIONES A LA PERSONA.

GZ7004SP

**Calcomanía 3**  
Se muestra al 45%

**PRECAUCIÓN**

El pasador para seleccionar pesas debe estar completamente insertado dentro de la placa de pesas.

GZ7026SP

**Calcomanía 5**  
PN GZ7026

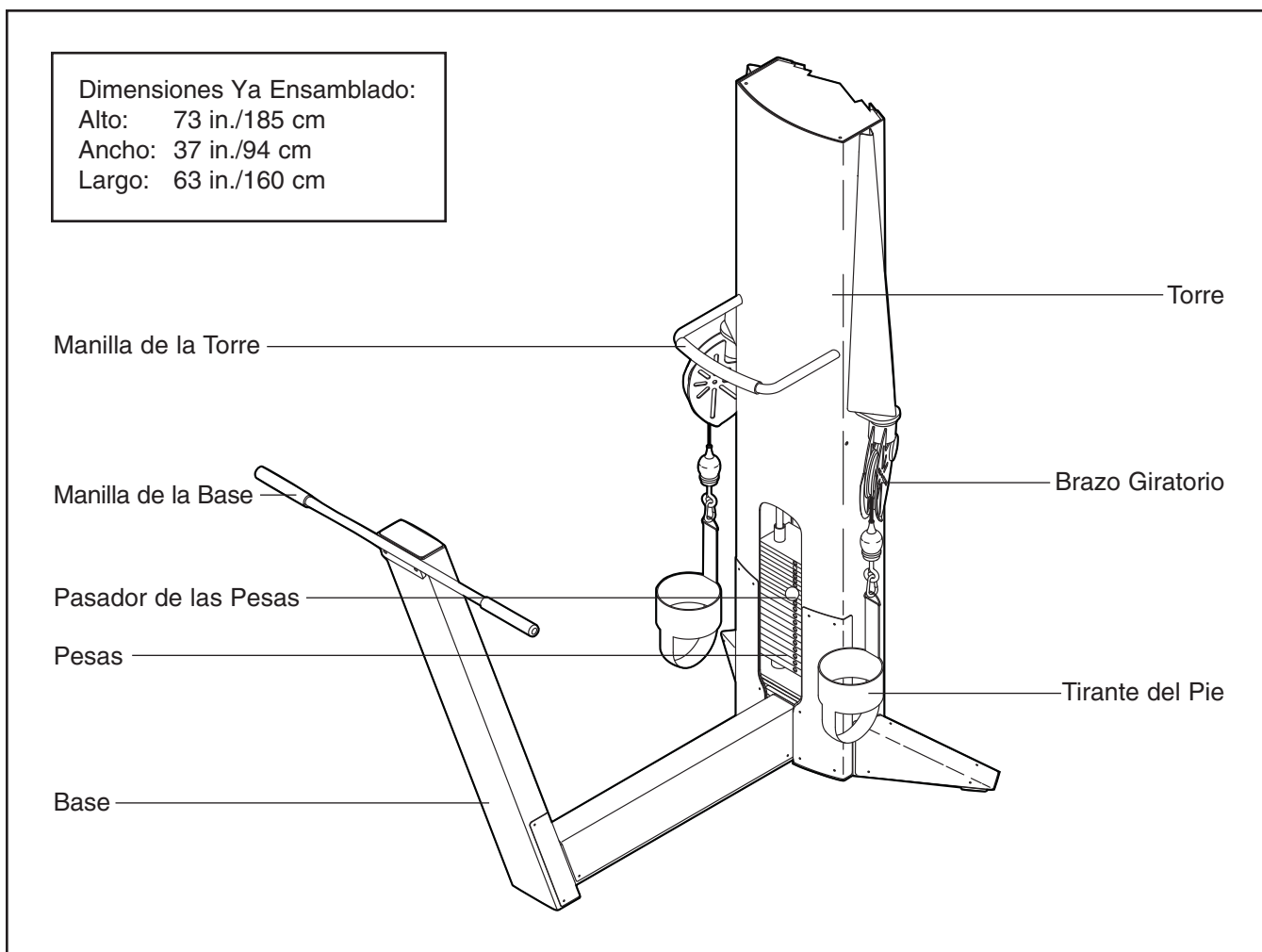
# ANTES DE COMENZAR

Gracias por escoger la máquina de fuerza de músculos cuadriláteros de FREEMOTION® QUAD. Con movimiento sin restricción, Usted puede ejercitar los grupos musculares del cuerpo en conjunto—de la misma manera que ocurre en la vida real—y así puede ejercitar en forma más específica y eficiente. Ya que su objetivo sea tonificar, lograr crecimiento muscular y de fuerza dramático, mejorar su sistema cardiovascular, o entrenar los músculos para lograr patrones precisos de movimiento, la maquina de fuerza de músculos cuadriláteros (QUAD) le ayudará a lograr los objetivos específicos que desea.

preguntas despues de leer este manual, vea COMO CONTACTAR AL SERVICIO CLIENTE en la contraportada de este manual. Para ayudarnos a asistirle, tenga una nota con el número de modelo y serie antes de llamar. El número de modelo es GZFM6009.3. El número de serie se puede encontrar en la calcomanía que está pegada en la máquina de fuerza (vea la cubierta frontal de este manual).

Antes de seguir adelante, por favor revise el dibujo de abajo y familiarícese con las piezas que están identificadas.

**Para su beneficio, lea este manual cuidadosamente antes de usar la maquina de fuerza. Si tiene más**

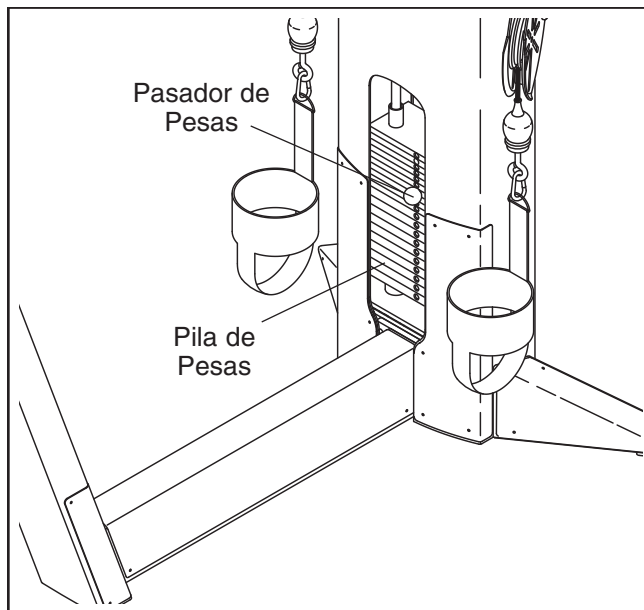


# AJUSTE

Esta sección explica como ajustar la máquina de fuerza. Asegúrese que todas las piezas estén apretadas cada vez antes de usar la máquina de fuerza. Reemplace cualquier pieza gastada inmediatamente.

## COMO AJUSTAR LA RESISTENCIA

Para cambiar la cantidad de resistencia para su sesión de ejercicios, inserte el pasador de pesas en la pesa que desea. Asegúrese que el pasador de pesas esté completamente insertado en la pila de pesas.



---

# MANTENIMIENTO

Para lograr una operación segura y libre de problemas de su equipo de fuerza FreeMotion Fitness®, es importante que haga mantenimiento preventivo en forma regular. Debe asegurarse que todas las piezas estén apretadas en forma adecuada cada vez que use la máquina de fuerza. Reemplace cualquier pieza desgastada inmediatamente. La máquina de fuerza se puede limpiar con un paño húmedo y un detergente suave, no abrasivo. No use solventes.

**Nota:** Instruya a todo su personal de la necesidad de hacer inspección y mantenimiento. El personal debe registrar e informar cualquier accidente. Vea COMO CONTACTAR AL SERVICIO CLIENTE en la contraportada de este manual por cualquier pregunta o preocupación.

Use solamente piezas originales de FreeMotion Fitness para reparaciones y reemplazos para poder mantener la garantía que viene con su máquina.

**FreeMotion Fitness recomienda los siguientes procedimientos:**

## HORARIO DE MANTENIMIENTO

### DIARIAMENTE

#### 1. Torres y Marcos:

- Pase un trapo con una solución suave de detergente y agua tibia. Enjuague y seque completamente.

**Importante:** No use limpiadores abrasivos porque pueden dañar el equipo. Además, los limpiadores fuertes y abrasivos dañan las calcomanías. Use precaución cerca de las calcomanías. No use solventes como la laca, disolvente, kerosén, gasolina, o líquidos similares.

**PRECAUCIÓN:** Al usar cualquier producto de limpieza, pruébelo primero en un lugar de la superficie que no se vea para asegurarse que no va a haber daño a la superficie. Siga las instrucciones y adhírase a las precauciones de seguridad de los fabricantes de cada detergente que use. FreeMotion Fitness y sus vendedores no se pueden hacer responsables por daño o heridas que resulten del uso o abuso de productos de limpieza.

#### 2. Cubiertas de Acero Inoxidable:

- Pase un trapo con una solución suave de detergente y agua tibia. Enjuague y seque completamente.

- Si desea, o para sacar óxido, use compuestos comerciales para pulir acero inoxidable. Siga las instrucciones del fabricante.

#### 3. Manillas:

- Inspeccione todos los tirantes para ver si existe desgaste.
- Visualmente inspeccione cada tirante en su cabalidad buscando señales de cortes, desgarros, muescas o roturas. Reemplace el tirante inmediatamente si es necesario.
- Un tipo de pelusa aparece en los tirantes después de un tiempo, lo cual no es para preocuparse, a menos que se vean desgarros en el tejido de éstos.

#### 4. Tirantes con Anillos:

- Si un anillo está rompiendo el tirante o desgarrándose del extremo del tirante, reemplace el tirante inmediatamente.
- Inspeccione los puntos de costura en los tirantes para ver si hay desgarros, partes gastadas, o separaciones. Reemplace el tirante si es necesario.

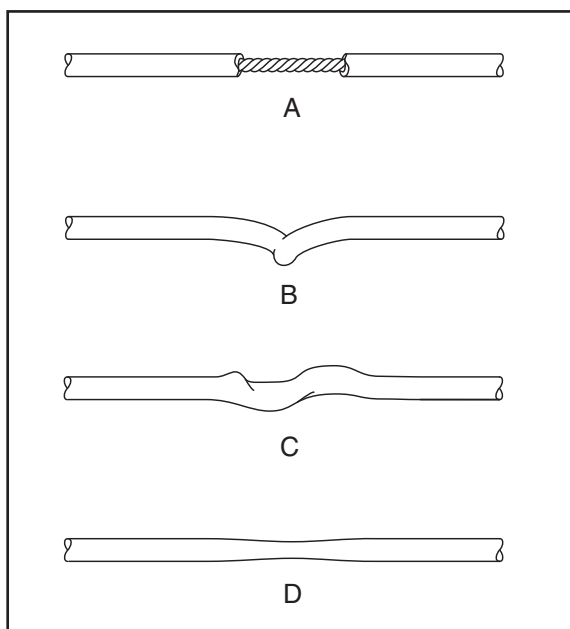
## SEMANALMENTE

### 1. Armazón:

- Inspeccione todos los pernos y tuercas. Apretándolos cuando se requiera.

### 2. Cables:

- Inspeccione todos los cables para asegurarse que tengan la tensión adecuada.
- Inspeccione cada cable en su cabalidad jalando cada manilla individualmente hasta que lleguen a la posición de extensión máxima así exponiendo el cable que queda fuera de la máquina como el cable dentro de la torre.
- Pase sus dedos a lo largo del cable poniendo atención a los recodos y puntos de unión.
- Ponga atención a las siguientes condiciones, que pueden indicar que el cable está gastado y que necesita ser reemplazado:
  - A. La funda del cable rota o partida exponiendo el cable
  - B. Cable que está retorcido o doblado en forma severa
  - C. Funda del cable con rizo o torcida
  - D. Funda del cable estirada, mostrando un perfil que se está adelgazando



## MENSUALMENTE O CUANDO SE REQUIERA

### 1. Mangos:

- Inspeccione y reemplace cuando sea necesario.

### 2. Las Varas de Guía de la Pila de Pesas:

- Limpie y lubrique el largo completo pasando un paño suave que contenga aceite de motor de automóvil. Solamente se necesita una capa fina a lo largo.

## INSPECCIÓN DE LA TENSIÓN DEL CABLE

1. Inserte el pasador de las pesas en la placa de la pesa de arriba.
2. Lentamente levante y baje la pesa superior con uso normal de la máquina. La pesa de arriba debería quedar descansando justo arriba de la segunda pesa cuando la manilla se devuelve a su posición original.
  - Si es que hay mucha tensión en el cable, la pesa de arriba no descansará sobre la segunda pesa y se hará difícil insertar el pasador de pesas en las placas de pesas.
  - Si es que no hay suficiente tensión en el cable, la pesa de arriba no se levantará inmediatamente cuando una de las manillas se tire. Idealmente, la manilla/cable no se debería mover más de 1.3 cm (1/2 in.) de la posición de descanso antes que la pesa superior empiece a elevarse.
3. Si es que hay mucha o no suficiente tensión en el cable, ajuste el cable como se describe en AJUSTES AL CABLE, en la página 9.

## AJUSTES AL CABLE

**PRECAUCIÓN:** Después de hacer cualquier ajuste al cable, tire la manilla usando peso liviano y pídale a alguien que se asegure que el cable no esté descarriado de la polea o rozando un guarda-cables (vea GUARDA-CABLES en la página 10).

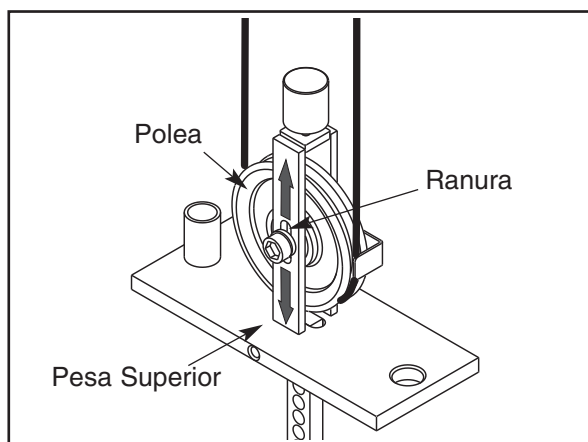
### AJUSTE INICIAL

**Ajuste de la Polea de la Pesa Superior**—Para todas las máquinas.

Herramientas que se requieren: Llave fija de 9/16", Llave "L" de 5/16".

**Nota:** Este es el ajuste primario para todas las máquinas. Si este ajuste no saca la comba, refiérase a los AJUSTES ADICIONALES, a la derecha.

1. Saque la cubierta de acceso al liberarla de la parte inferior, y deslizándola hacia arriba hasta que los dos juegos de lengüetas se sueltan.
2. Usando una llave de "L" de 5/16" y una llave fija de 9/16", suelte la tuerca que sostiene la polea en el sujetador en la pesa superior.



3. Para aumentar la tensión, deslice la polea en la ranura. Para disminuir la tensión, deslice la polea hacia arriba.
4. Apriete la tuerca e inspeccione la tensión como se describe en la sección INSPECCIÓN DE LA TENSIÓN DEL CABLE, en la página 8. Si es necesario, ajuste de nuevo la polea.
5. Reemplace la cubierta de acceso.

### AJUSTES ADICIONALES

**Ajustes del Extremo de la Manilla**—Todas las máquinas con un tirante y manilla.

Herramientas requeridas: Llave "L" de 1/8", corta cables, cuchillo utilitario, y llave de esfuerzo de torsión.

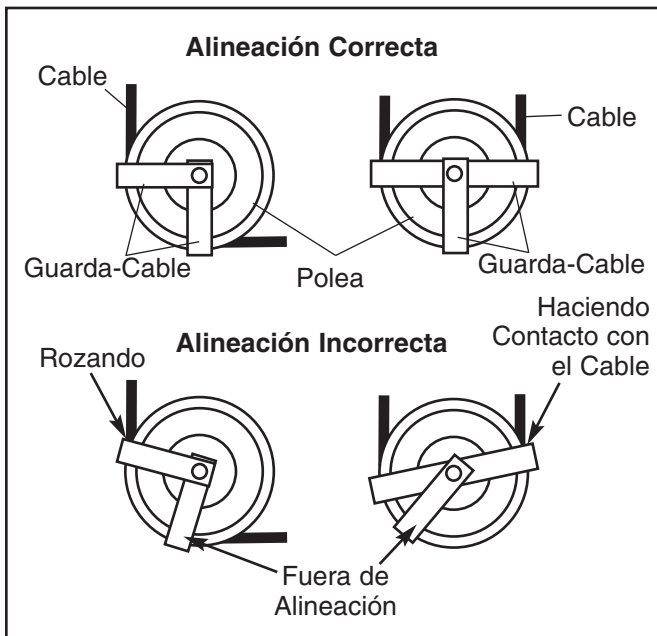
**Nota:** Haga este ajuste sólo si es que la polea en la pesa superior ha sido completamente ajustada con la parte de abajo de la ranura y el cable requiere más tensión.

**Nota:** Este ajuste es sólo para aumentar la tensión del cable porque requiere acortar el cable. Solo un extremo del cable debería ser recortado.

1. Cree una comba en el cable al sacar el pasador de las pesas y tirar la manilla hacia fuera entre 15–20 cm (6–8 in.). Inserte el pasador de las pesas en la tercera placa de pesas y el tubo debajo de la pesa superior.
2. Empuje la cubierta de goma negra del acoplador de aluminio y deslice la cubierta hacia arriba del cable para que haga contacto con la polea en el brazo giratorio.
3. Suelte los cuatro tornillos de punta de óvalo de 1/4-20-unc en el acoplador y tire el cable para liberarlo.
4. Recorte 2,5 cm (una pulgada) del extremo del cable con alicates corta-cables. **Nota: El usar cualquier otra herramienta puede resultar en aplastar la punta y hacerlo muy difícil de insertar el cable de nuevo en el acoplador.**
5. Recorte 2,5 cm (una pulgada) del extremo de la funda del cable negro al final del cable.
6. Inserte nuevamente el cable y la funda del cable en el acoplador de manera que todo el cable descubierta quede dentro del agujero.
7. Apriete los cuatro tornillos de juego de nuevo en los agujeros con hilos. Apriete los cuatro tornillos de juego en forma pareja hasta que hagan contacto con el cable. Luego, apriete cada tornillo en forma alternada 1/4 de vuelta, hasta que todos queden en 85 pulgadas-libras (9.6 Newton-metros).
8. Deslice la cubierta de goma sobre el acoplador, saque el pasador de pesas, y baje la manilla.
9. Revise para asegurarse que tiene la tensión adecuada en el cable como se describe en INSPECCIÓN DE LA TENSIÓN DEL CABLE, en la página 8.

## GUARDA-CABLES

Inspeccione por alineación en forma periódica para asegurarse que los guarda-cables no se arrastren en el cable y que estén cumpliendo con el propósito de su tarea. Si es que la alineación no es apropiada, suelte el perno un poco y reajuste en la forma que sea necesaria.

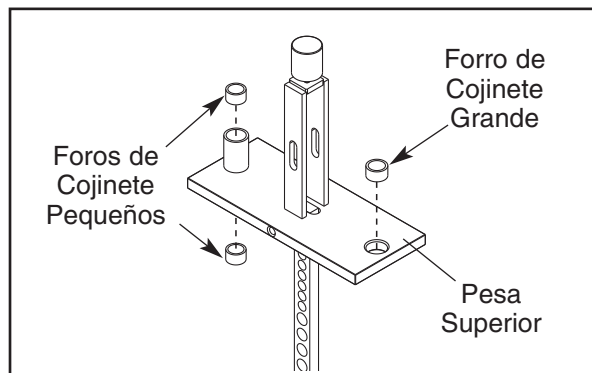


## PARA DARLE SERVICIO A LA PILA DE PESAS

Para las piezas que se requieren, vea COMO CONTACTAR AL SERVICIO CLIENTE en la contraportada de este manual.

1. Saque la cubierta de acceso al tirarla y librarla abajo y luego deslizarla hacia arriba hasta liberar los dos juegos de lengüetas.
2. Suelte el perno de arriba o tuercas sobre las varas de guía. Saque los pernos o tuercas y deje que las varas de guía se deslicen hacia el piso.
3. Para sacar la pesa superior, primero saque el perno de la polea(s) para liberar el cable usando una llave hexagonal de 5/16" y una llave fija de 9/16".
4. Deslice la pesa superior por sobre las varas de guía. Nota: Tire las varas de guía hacia atrás de la máquina para dejar más espacio libre.
5. El hacer servicios o mantenimiento a la pila de pesas incluye el reemplazar los tres forros de cojinetes en la pesa superior. Primero, use una

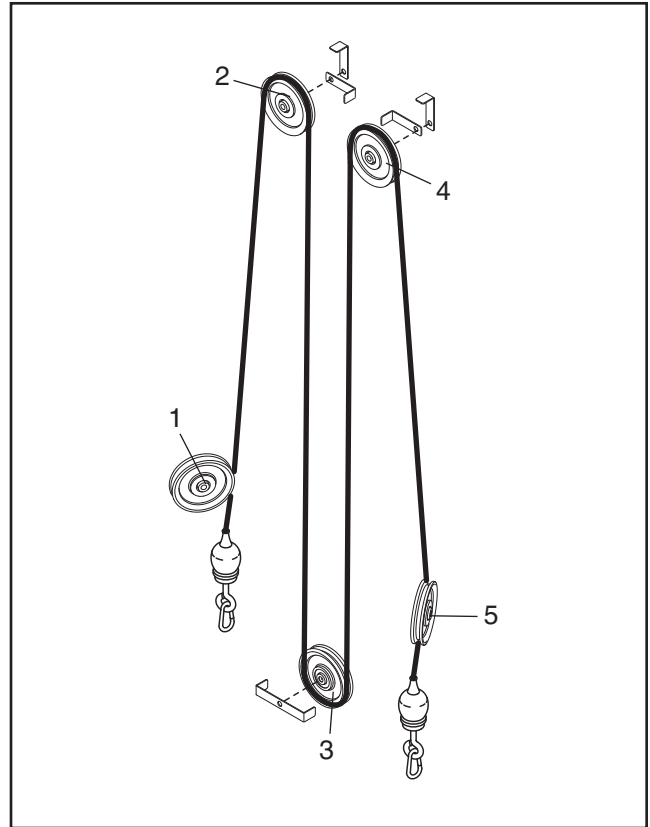
herramienta con punta, como un destornillador y un golpeo con la mano para sacar los tres forros de cojinete de la pesa superior.



6. Para insertar los forros de cojinete nuevos, sostenga cada uno en forma directa en contra de uno de los orificios en la pesa superior, ponga un pedazo de madera para proteger sobre el forro de cojinete, y levemente de golpecitos sobre el forro de cojinete para que encaje. Los forros de cojinetes deben quedar a ras de la superficie. Nota: Hay dos tamaños diferentes de forros de cojinetes. El de tamaño un poco mayor es para el orificio solo en la pesa superior; los forros de cojinete menores son para la parte de arriba y abajo del separador cilíndrico.
7. Limpie y lubrique las varas de guía al usar un paño suave con aceite de motor de automóvil. Aplique sólo una capa fina por el largo completo.
8. Ponga en su lugar nuevamente las varas de guía. Ponga pernos en la polea, cable, y guarda-cables para fijarlos en sus lugares.
9. Ponga en su lugar nuevamente las varas de guía en la parte superior del marco.
10. Inserte el pasador de pesas dentro de la pesa superior. Jale la manilla, levantando la pesa superior lo más alto. Lentamente devuelva la manilla a la posición de descanso. Si es que la pesa superior se traba, suelte uno de los pernos o tuercas de la vara de guía. Levante la pesa superior hasta la cúspide nuevamente. Apriete nuevamente los pernos o tuercas de la vara de guía. Inspeccione nuevamente el movimiento completo y reajustamente las varas de guía si es necesario.
11. Mientras que tira lentamente la manilla, pídale a alguien que inspeccione el guarda-polea de la pesa superior para asegurarse que no esta rozando o arrastrándose sobre el cable.
12. Vuelva a su lugar la cubierta de acceso.

## DIAGRAMA DE CABLE

El diagrama muestra la manera correcta del cable. Use el diagrama para asegurarse que el cable y los guarda-cables han sido armados correctamente. Si es que el cable no está en la ruta correctamente, la máquina de fuerza no funcionará en forma correcta y puede producir daño. Los números muestran la ruta correcta del cable. **Asegúrese que los guarda-cables no toquen ni enreden el cable.**



# LISTA DE PIEZAS—Nº de Modelo GZFM6009.3

R0305A

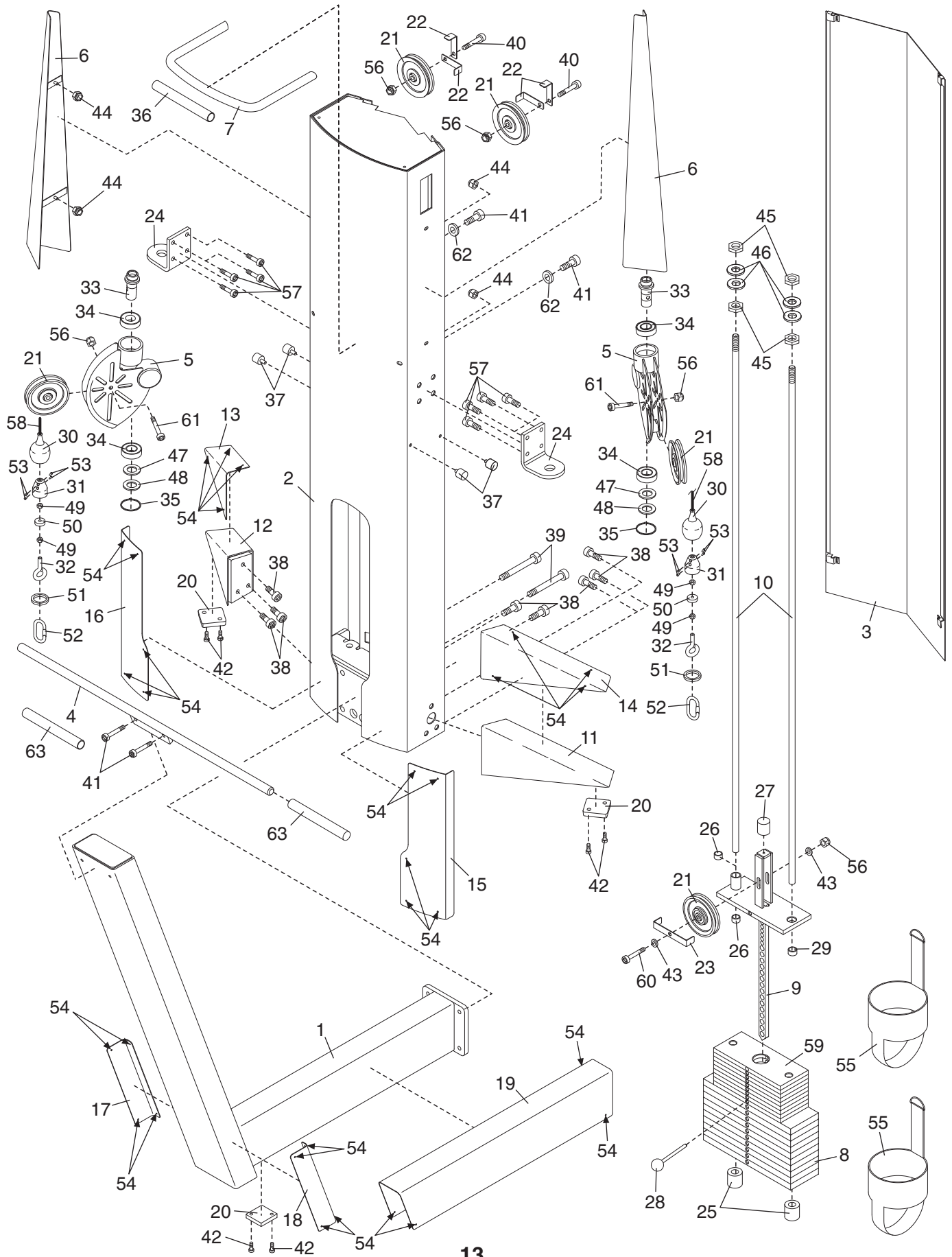
Nº	Qtà.	Descripción	Nº	Qtà.	Descripción
1	1	Base	34	4	Cojinete de 1"
2	1	Torre	35	2	Anillo Retenedor de 1"
3	1	Cubierta de Acceso	36	1	Almohadilla de la Manilla de la Torre
4	1	Manilla de la Base			
5	2	Brazo Giratorio	37	4	Parachoques
6	2	Cubierta de Cables	38	8	Perno de 1/2" x 1"
7	1	Manilla de la Torre	39	2	Perno de 1/2" x 4 1/2"
8	10	Pesa de 10 Libras	40	2	Perno de 3/8" x 2"
9	1	Pesa Superior	41	4	Perno de 3/8" x 1"
10	2	Vara de Guía de Pesas	42	6	Tornillo de 3/8" x 1/2"
11	1	Estabilizador Derecho	43	2	Arandela de Seguridad Dentellada de 3/8"
12	1	Estabilizador Izquierdo			
13	1	Cubierta del Estabilizador Izquierdo	44	4	Tuerca de 1/4"
			45	4	Tuerca de 5/8"
14	1	Cubierta del Estabilizador Derecho	46	4	5/8" Lock Washer
15	1	Cubierta Derecha	47	2	Arandela de Seguridad de 1"
16	1	Cubierta Izquierda	48	2	Arandela de 1"
17	1	Cubierta de la Base Izquierda	49	4	Tuerca de Bloqueo de 3/8"
18	1	Cubierta de la Base Derecha	50	2	Cojinete del Cable
19	1	Cubierta de la Base	51	2	Arandela de Seguridad Dentellada de 1 1/8"
20	3	Parachoques de la Base			
21	5	Polea	52	2	Sujetador de Cable
22	4	Guarda Cable Singular	53	8	Tornillo sin Cabeza de Cables
23	1	Guarda Cable Doble	54	30	Remache
24	2	Sujetador de Muñón	55	2	Tirante del Pie
25	2	Parachoques de Pesas	56	5	Contratuerca de Nylon de 3/8"
26	2	Forro de Cojinete de Guía de Pesas Chicas	57	8	Tornillo de Cabeza Plana 1/2" x 1"
			58	1	Cable
27	1	Parachoques de Pesas Superior	59	9	Pesa de 5 Libras
28	1	Pasador de las Pesas	60	1	Perno de 3/8" x 2 1/4"
29	1	Forro de Cojinete de Guía de Pesas Grandes	61	2	Perno de 3/8" x 1 3/4"
			62	2	Arandela de 3/8"
30	2	Cubierta de Goma	63	2	Almohadilla de la Manilla de la Base
31	2	Acoplador de Aluminio			
32	2	Perno de Ojo	#	1	Manual del Usuario
33	2	Muñón			

Nota: “#” indica una pieza o parte que no ha sido ilustrada. Las especificaciones están sujetas a cambios sin aviso previo.

**Si es que se necesitan piezas de repuesto, o si es que faltan piezas o existen piezas dañadas, vea COMO CONTACTAR AL SERVICIO CLIENTE en contraportada de este manual.**

# DIBUJO DE LAS PIEZAS—Modela N° GZFM6009.3

R0305A



---

# NOTAS

---

# NOTAS

---

# COMO CONTACTAR AL SERVICIO CLIENTE

Si tiene más preguntas después de leer este manual, o si requiere ayuda, por favor póngase en contacto con el servicio cliente con la dirección y número de teléfono que aparece abajo. Por favor, tenga presente la siguiente información:

- el NÚMERO DE MODELO del producto (GZFM6009.3)
- el NOMBRE del producto (máquina de fuerza de músculos cuadriláteros de FREEMOTION® QUAD)
- el NÚMERO DE SERIE del producto (vea la portada de este manual)

Al solicitar piezas de repuesto, también necesita el NÚMERO y LA DESCRIPCIÓN de la(s) pieza(s) (vea la LISTA DE LAS PIEZAS y el DIBUJO DE LA PIEZAS en las páginas 12 á 13.)

