

# Freemotion®

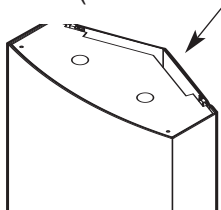
## Squat

N° du Modèle GZFM6010.4

N° de Série \_\_\_\_\_

Notez le numéro de série sur la ligne ci-dessus comme référence.

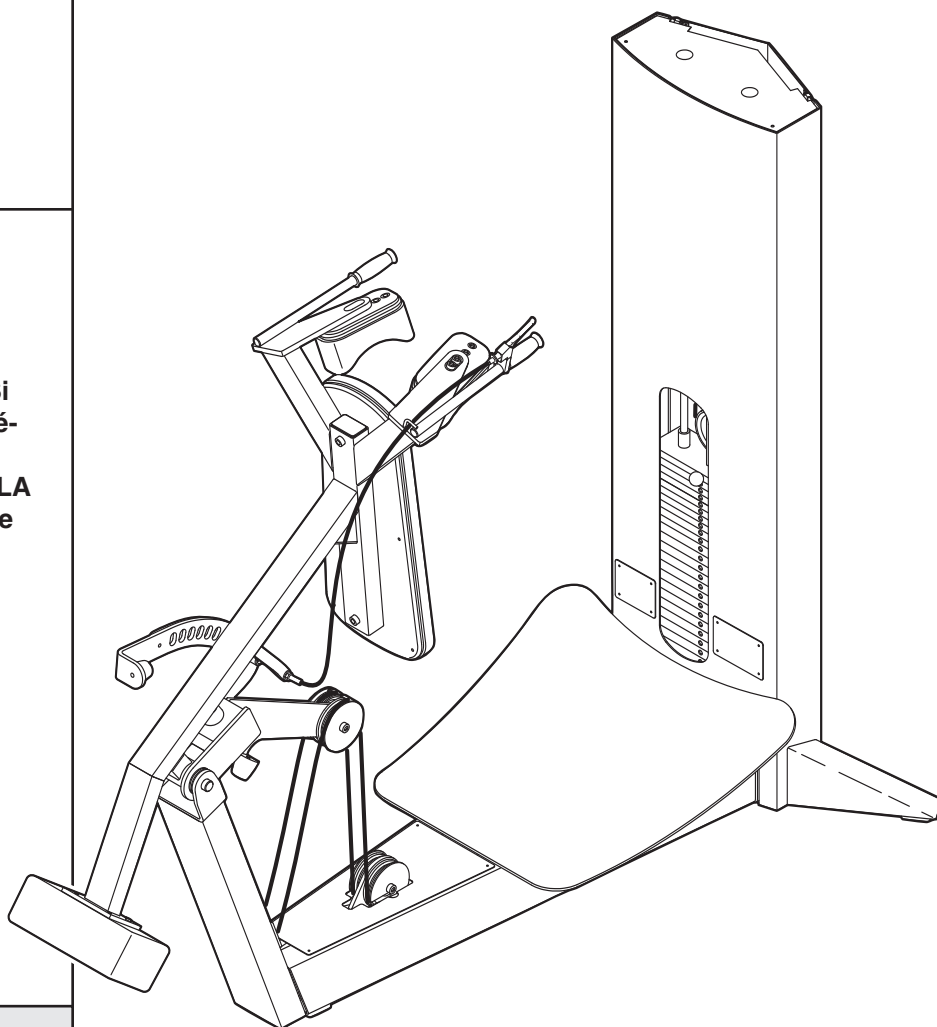
Autocollant du N° de Série  
(à l'intérieur de la tour)



## MANUEL DE L'UTILISATEUR

### QUESTIONS ?

En FreeMotion Fitness nous nous engageons à satisfaire notre clientèle entièrement. Si vous avez des questions, référez-vous à COMMENT CONTACTER LE SERVICE À LA CLIENTÈLE à la dernière page de ce manuel.



### ⚠ ATTENTION

Lisez toutes les précautions et les instructions contenues dans ce manuel avant d'utiliser cet appareil. Gardez ce manuel pour vous y référer ultérieurement.



Notre website à

[www.freemotionfitness.com](http://www.freemotionfitness.com)

---

# TABLE DES MATIÈRES

PRÉCAUTIONS IMPORTANTES .....	3
EMPLACEMENT DES AUTOCOLLANTS D'AVERTISSEMENT .....	4
AVANT DE COMMENCER .....	5
RÉGLAGES .....	6
ENTRETIEN .....	7
DIAGRAMME DU CÂBLE .....	11
LISTE DES PIÈCES .....	13
SCHÉMA DÉTAILLÉ .....	14
COMMENT CONTACTER LE SERVICE À LA CLIENTÈLE .....	Dernière Page

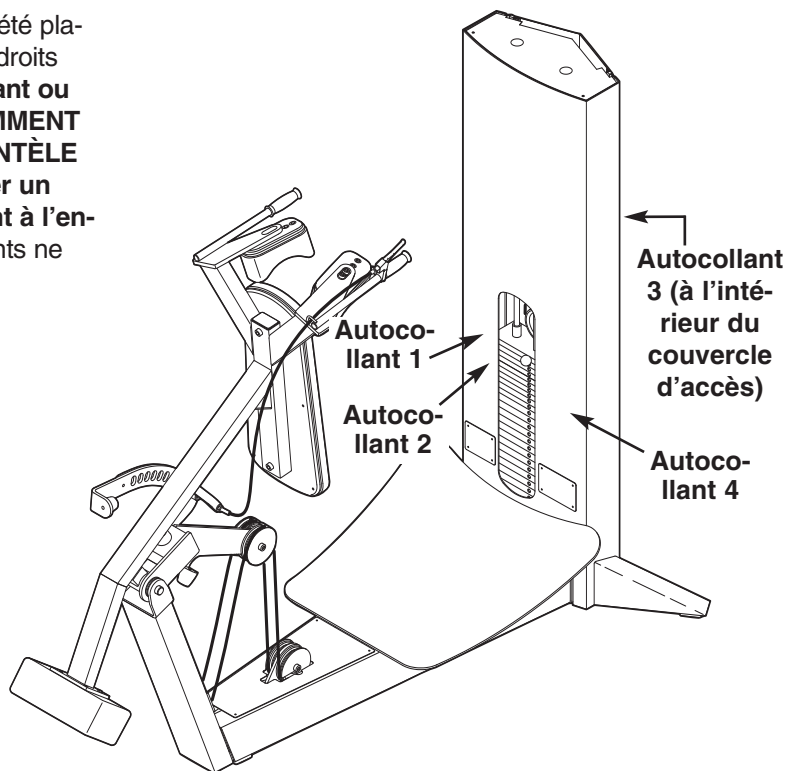
# PRÉCAUTIONS IMPORTANTES

**⚠ AVERTISSEMENT :** pour réduire les risques de blessures graves, lisez les précautions importantes suivantes avant d'utiliser l'appareil de musculation. FreeMotion Fitness ne se tient aucunement responsable des blessures ou des dégâts matériels résultant de l'utilisation de cet appareil.

1. Consultez votre médecin avant d'entreprendre un programme d'exercices. Ceci s'adresse tout particulièrement aux personnes âgées de plus de 35 ans ou aux personnes ayant déjà eu des problèmes de santé.
2. N'utilisez l'appareil de musculation que de la manière décrite dans ce manuel.
3. L'acquéreur de l'appareil de musculation est responsable de s'assurer qu'il y a assez d'espace autour de l'appareil de musculation pour effectuer les exercices prévus. Ne placez pas l'appareil de musculation dans un endroit encombré.
4. À l'aide des deux trous d'ancrage de 9/16" pour une stabilité maximale, l'appareil de musculation doit être fixé au sol quand cela est nécessaire ou possible.
5. N'utilisez l'appareil de musculation que sur une surface plane. Couvrez le sol sous l'appareil de musculation pour le protéger.
6. Le propriétaire est responsable de s'assurer que tous les utilisateurs de l'appareil de musculation sont convenablement informés de toutes les précautions, qu'ils ont lus et compris les autocollants d'avertissement et de danger et qu'ils savent utiliser l'appareil de musculation correctement.
7. Tenez les enfants de moins de 12 ans et les animaux domestiques éloignés de l'appareil de musculation à tous moments.
8. N'approchez pas vos mains et pieds des pièces mobiles. Ne vous penchez pas sur l'appareil de musculation et ne posez pas vos mains dessus quand l'appareil est utilisé.
9. Portez toujours des chaussures de sports pour protéger vos pieds lors de vos exercices.
10. Tous les utilisateurs de l'appareil de musculation doivent être informés qu'il faut prévenir immédiatement le responsable concerné en cas de blessures ou d'irrégularités de l'appareil de musculation.
11. Assurez-vous que la goupille de poids est complètement enfoncée dans une des plaques de poids.
12. Assurez-vous que les poignées sont solidement attachées avant chaque utilisation de l'appareil de musculation.
13. Vérifiez tous les câbles, connexions de câble et les poulies avant chaque utilisation de l'appareil de musculation. Assurez-vous que toutes les pièces sont correctement serrées. Remplacez immédiatement toute pièce usée.
14. Assurez-vous que le câble reste continuellement sur les poulies. Si le câble s'accroche pendant que vous vous entraînez, arrêtez-vous immédiatement et assurez-vous que le câble est sur les poulies et que rien n'interfère avec le câble et les poulies.
15. L'appareil de musculation est conçu pour soutenir un utilisateur dont le poids ne dépasse pas 159 kg (350 livres).
16. Cessez immédiatement vos exercices si vous ressentez une douleur ou des étourdissements et commencez des exercices de retour à la normale.

# EMPLACEMENT DES AUTOCOLLANTS D'AVERTISSEMENT

Les autocollants illustrés ci-dessous ont été placés sur l'appareil de musculation aux endroits indiqués. **Si un autocollant est manquant ou illisible, référez-vous à la section COMMENT CONTACTER LE SERVICE À LA CLIENTÈLE au dos de ce manuel pour commander un nouvel autocollant. Collez l'autocollant à l'endroit indiqué.** Remarque : les autocollants ne sont peut-être pas illustrés à l'échelle.



**AVERTISSEMENT**

- Effectuez un examen médical avant de commencer un programme d'exercice.
- Inspectez la machine avant utilisation. N'utilisez pas la machine si elle paraît endommagée ou inutilisable.
- Gardez le corps et les vêtements éloignés de toutes les pièces mobiles.
- Assurez-vous que la goupille de poids est complètement enfoncée.
- Ne verrouillez JAMAIS la pile de poids dans une position élevée. N'utilisez JAMAIS la machine si une des composantes est usée ou endommagée.
- **INSPECTEZ** tous les câbles, sangles et leurs points d'attache. N'utilisez pas la machine si une des composantes est usée ou endommagée.
- N'utilisez pas des haltères ou d'autres moyens pour augmenter la résistance de la machine autres que ceux fournis par le fabricant.
- Ne permettez pas aux enfants de monter sur la machine. Les adolescents doivent utiliser la machine sous la supervision d'un adulte informé.
- Cet équipement doit être utilisé sous la supervision d'une personne qualifiée.
- Ne retirez pas cet autocollant, REMPLACEZ SI ENDOMMAGÉ.

GZ7003FR

**Autocollant 3**  
GZ7004

**AVERTISSEMENT**

LE PANNEAU ARRIÈRE DOIT ÊTRE EN PLACE AVANT L'UTILISATION DE LA MACHINE.

INSPECTEZ TOUS LES CÂBLES, SANGLES, PIÈCES MOBILES ET ATTACHES CHAQUE SEMAINE. RÉFÉREZ-VOUS AU MANUEL D'ENTRETIEN.

GARDEZ LES MAINS ÉLOIGNÉES DES PIÈCES MOBILES. NE PAS RESPECTER CETTE CONSIGNE PEUT ENTRAÎNER DES BLESSURES.

GZ7004FR

**Autocollant 1**  
GZ7003

**Autocollant 4**  
GZ7026

**ATTENTION**

RESTEZ ÉLOIGNÉ DES PIÈCES MOBILES. NE PAS RESPECTER CETTE CONSIGNE PEUT ENTRAÎNER DES BLESSURES.

GZ7005FR

**Autocollant 2**  
GZ7005

**ATTENTION**

La goupille de sélection du poids doit être complètement enfoncée dans la plaque de poids.

GZ7026FR

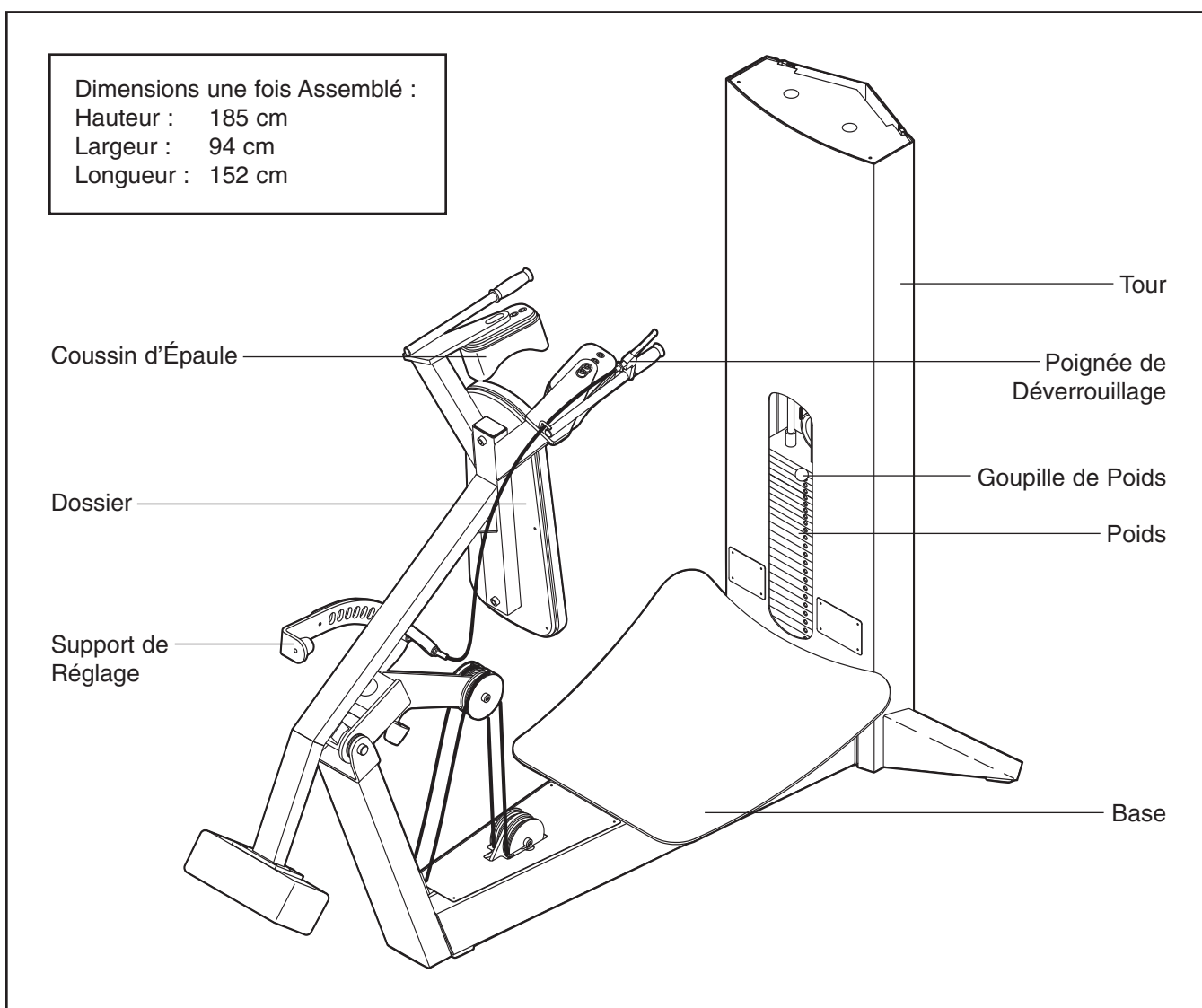
# AVANT DE COMMENCER

Merci d'avoir choisi l'appareil de musculation de FREE-MOTION® SQUAT. Grâce à un mouvement libre, vous pouvez faire travailler ensemble les groupes de muscles de votre corps-comme vous le faites dans votre vie de tous les jours-et le faire de manière plus précise et efficace. Que votre but soit de tonifier votre corps, de développer votre musculature et votre force, d'améliorer votre système cardiovasculaire ou de vous entraîner pour des mouvements précis, l'appareil de musculation vous aidera à obtenir les résultats désirés.

**Pour votre bénéfice, veuillez lire attentivement ce manuel avant d'utiliser l'appareil de musculation.**

Si vous avez des questions après avoir lu ce manuel, référez-vous à COMMENT CONTACTER LE SERVICE À LA CLIENTÈLE à la page de couverture de ce manuel pour nous contacter. Pour faciliter votre appel, merci de préparer les informations suivantes : le numéro du modèle de l'appareil et le numéro de série. Le numéro du modèle et l'emplacement de l'autocollant du numéro de série sont indiqués sur la page de couverture de ce manuel.

Avant de continuer votre lecture, familiarisez-vous avec les pièces illustrées sur le schéma ci-dessous.



# RÉGLAGES

Cette section décrit comment régler l'appareil de musculation. Assurez-vous que toutes les pièces sont correctement serrées chaque fois que l'appareil de musculation est utilisé. Remplacez immédiatement toute pièce usée.

## RÉGLER LA RÉSISTANCE

Pour changer le niveau de résistance de votre entraînement, enfoncez la goupille de poids dans le poids désiré. Assurez-vous que la goupille de poids est complètement enfoncée dans la pile de poids.

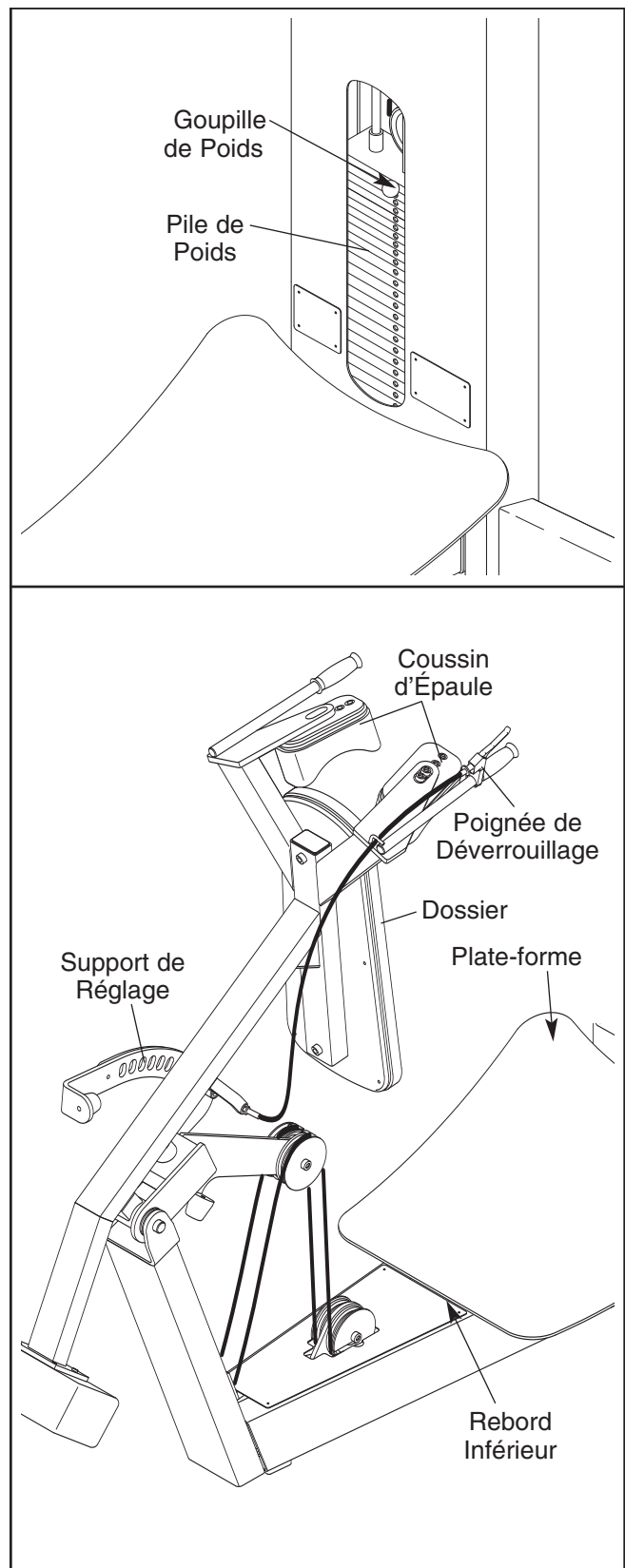
## ASSEMBLAGE DE L'APPAREIL DE MUSCULATION

Montez sur la plate-forme, le dos contre le dossier. Soulevez les coussins d'épaule et serrez la poignée de déverrouillage pour détacher la goupille de réglage (non-illustrée) du support de réglage. Placez les coussins d'épaule dans la position la plus basse au-delà de laquelle vous ne voudriez pas descendre. **Cette position devrait permettre d'effectuer un exercice de squat, sans que l'utilisateur ne reste coincé sous les coussins d'épaule si une répétition ne peut être terminée.** Relâchez la poignée de déverrouillage et enfoncez la goupille de réglage dans le support de réglage.

**IMPORTANT :** les pieds de l'utilisateur doivent se trouver assez proche du rebord inférieur de la plate-forme pour que le bas de son dos reste sur le dossier quand ce dernier est baissé. Les utilisateurs plus petits devraient se tenir plus près du rebord inférieur de la plate-forme que les utilisateurs de grande taille. Une mauvaise position des pieds a pour effet un mauvais confort au niveau du bas du dos.

**⚠ AVERTISSEMENT :** ne placez pas le dossier dans une position qui ne permet pas au bas du dos de l'utilisateur de rester contre le dossier.

Quand les exercices sont terminés, serrez la poignée et soulevez les coussins d'épaule. Lâchez la poignée de déverrouillage et enfoncez la goupille de réglage dans le support de réglage.



---

# ENTRETIEN

Pour une performance optimale de l'appareil de musculation, et pour réduire les risques de blessures, vous devez effectuer un entretien de prévention régulier sur l'appareil. Apprenez à tout le personnel à effectuer l'inspection et l'entretien nécessaires de l'appareil, ainsi que de prendre note et de rapporter tout incident. Pour que la garantie de l'appareil de musculation reste valide, utilisez uniquement des pièces FREEMOTION pour les réparations ou les remplacements. Si vous avez des questions, référez-vous à COMMENT CONTACTER LE SERVICE À LA CLIENTÈLE au dos de ce manuel.

## ENTRETIEN QUOTIDIEN

### Revêtements et Cadre—Nettoyage Général

1. Nettoyez l'appareil de musculation à l'aide d'un chiffon doux et d'une solution d'eau tiède et de savon doux. Si nécessaire, utilisez une brosse à poils doux pour le nettoyage.
2. Rincez minutieusement la partie nettoyée à l'aide d'un chiffon doux et de l'eau propre puis, séchez complètement.

### Revêtement—Taches Difficiles

1. Pulvérisez la tache avec un produit d'entretien ménager non-abrasif. Frottez la tache doucement et laissez le produit agir pendant quelques minutes.
2. Rincez minutieusement la partie nettoyée à l'aide d'un chiffon doux et de l'eau propre puis, séchez complètement.
3. Répétez ces étapes, si nécessaire, avec une brosse à poils doux.

### Méthode Optionnelle pour les Taches Difficiles

1. Frottez doucement la tache à l'aide d'un chiffon doux et de l'alcool.
2. Rincez minutieusement la partie nettoyée à l'aide d'un chiffon doux et de l'eau propre puis, séchez complètement.

**ATTENTION :** quand vous utilisez un produit nettoyant, essayez-le d'abord sur une partie non visible de l'appareil pour vous assurer qu'il n'endommage pas le matériau. Suivez les instructions et respectez les précautions de sécurité du fabricant de chaque produit nettoyant utilisé. FreeMotion Fitness et ces revendeurs ne peuvent pas être tenus responsables des dommages ou blessures résultants de l'utilisation ou la mauvaise utilisation de produits nettoyants.

**Important :** n'utilisez pas des produits de nettoyage abrasifs car ils pourraient rayer l'appareil de musculation. Les nettoyants puissants et abrasifs endommageront les autocollants. Faites attention aux autocollants. N'utilisez pas de dissolvant tels les diluants, le kérosène, l'essence ou des produits du même type.

### Tour et Cadre

Essuyez avec une solution de savon doux et d'eau tiède. Rincez et séchez minutieusement.

### Revêtement en Acier Inoxydable

Essuyez avec une solution de savon doux et d'eau tiède. Rincez et séchez minutieusement. Si désiré ou pour nettoyer la corrosion, utilisez des produits de polissage pour acier inoxydable. Suivez les instructions du fabricant.

### Poignées

Vérifiez que toutes les sangles des poignées ne montrent pas de signes d'usure. Faites une inspection visuelle de chaque sangle dans toute sa longueur pour des signes d'usure telles les coupures, les déchirures et les entailles. Remplacez immédiatement la sangle si nécessaire. Des « peluches » apparaîtront sur les sangles après quelque temps. Ceci n'est pas un problème à moins que la trame de la sangle ne soit usée.

### Sangles avec anneaux

Si un anneau déchire la sangle, remplacez immédiatement la sangle. Vérifiez les coutures sur les sangles pour vous assurer qu'il n'y a pas de déchirures, de zones usées ou qui se séparent. Remplacez la sangle si nécessaire.

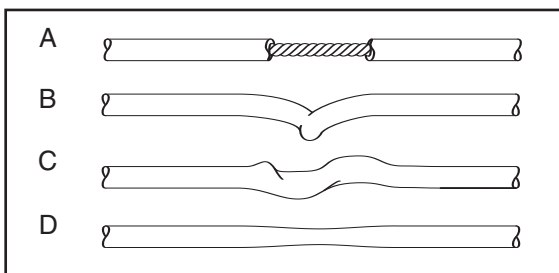
## ENTRETIEN HEBDOMADAIRE

### Petites Pièces

Inspectez tous les écrous et boulons et serrez-les comme requis. **Important** : tous les coussins FREE-MOTION sont fabriqués à l'aide de bois aggloméré dense et d'écrous spécialisés pour maintenir la structure de l'appareil de musculation. Comme ces écrous sont maintenus par le bois aggloméré, ils ne supportent pas la force de torsion des écrous et boulons standards. De ce fait, quand vous vissez les boulons du coussin, tournez-les seulement jusqu'à ce qu'ils soient serrés et que le coussin ne bouge plus. Trop les visser peut dégager les écrous spécialisés du bois aggloméré et vous ne pourrez alors plus retirer le coussin.

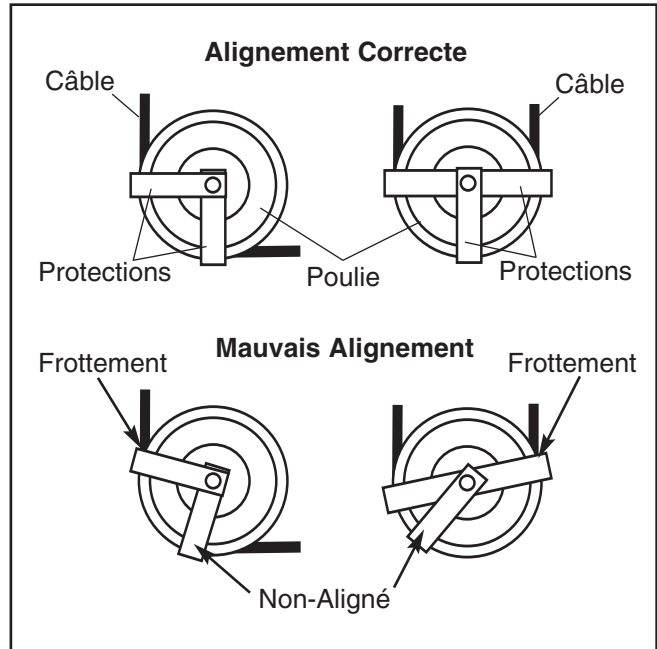
### Câbles

1. Inspectez la tension de chaque câble (voir RÉGLAGE DU CÂBLE à la page 9).
2. Vérifiez toute la longueur de chaque câble, en effectuant une répétition sur l'appareil de musculation, et en inspectant le câble exposé à l'extérieur de l'appareil de musculation, ainsi que le câble à l'intérieur de la tour. Glissez les doigts le long du câble, en faisant particulièrement attention aux parties pliées et aux jointures. Vérifiez que les conditions suivantes ne se produisent pas, ce qui pourrait indiquer qu'un câble est usé et a besoin d'être remplacé :
  - A. une gaine de câble déchirée ou fendue qui expose le câble
  - B. un pli dans câble ou un câble sévèrement tordu
  - C. une gaine de câble enroulée sur elle-même
  - D. une gaine de câble étirée qui se fragilise



### Protections des Câbles

Inspectez les protections des câbles pour vous assurer qu'elles ne se frottent pas contre les câbles et qu'elles maintiennent correctement les câbles dans la rainure des poulies. Si une protection du câble n'est pas alignée correctement, desserrez légèrement le boulon, réajustez la protection du câble selon le besoin puis, resserrez le boulon.



## ENTRETIEN MENSUEL

### Poignées

Inspectez les poignées et remplacez-les si nécessaire.

### Lubrification des Barres de Guidage

Nettoyez et lubrifiez toute la longueur de chaque barre de guidage en l'essuyant avec un chiffon doux et une huile de moteur légère (10W-40 ou 10W-30). N'appliquez qu'une couche légère sur la longueur de la barre de guidage. **N'utilisez pas de lubrifiant TEFLON® ou de lubrifiant à base de silicone.**

## RÉGLAGE DU CÂBLE

Pour que l'appareil de musculation fonctionne correctement, les câbles doivent être correctement tendus. Pour vérifier la tension des câbles, enfoncez la goupille de poids dans la plaque du poids supérieur. Ensuite, soulevez et baissez doucement le poids supérieur en effectuant une répétition. Le poids supérieur doit se poser sur le prochain poids quand la répétition est complétée.

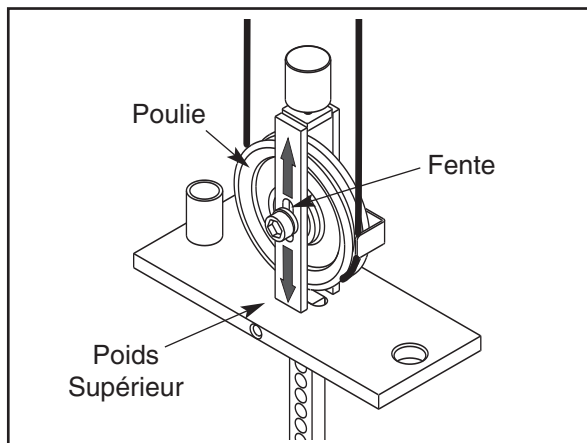
Si les câbles sont trop tendus, le poids supérieur ne touche pas le prochain poids, et il est peut-être difficile d'enfoncer la goupille de poids dans les plaques de poids. Si les câbles ne sont pas assez tendus, le poids supérieur ne se soulève pas immédiatement quand vous commencez une répétition. Dans une situation idéale, la poignée et le câble ne doivent pas bouger plus de 1,3 cm (1/2 po.) de la position de départ avant que le poids supérieur ne se soulève.

Si un câble est trop ou pas assez tendu, réglez-le comme décrit dans les étapes suivantes.

### Réglage de la Poulie du Poids Supérieur

Outils nécessaires : clé polygonale ouverte ou fermée de 9/16", clé hexagonale de 5/16"

1. Retirez le couvercle d'accès en tirant sur sa partie basse pour le dégager puis en le faisant glisser vers le haut jusqu'à ce que les deux jeux de languettes se relâchent.



2. À l'aide d'une clé hexagonale de 5/16" et d'une clé polygonale ouverte ou fermée de 9/16", dévissez l'écrou qui maintient la poulie dans son support sur le poids supérieur.
3. Pour tendre le câble, glissez la poulie vers le bas dans la fente. Pour détendre le câble, glissez la poulie vers le haut.

4. Serrez l'écrou et vérifiez la tension comme décrit dans la section RÉGLAGE DU CÂBLE sur cette page. Si nécessaire, ajustez à nouveau la poulie.
5. Remplacez le couvercle d'accès.

### Réglage de l'Extrémité de la Poignée

Outils nécessaires : clé hexagonale de 1/8", pinces coupantes pour câbles, couteau, clé dynamométrique

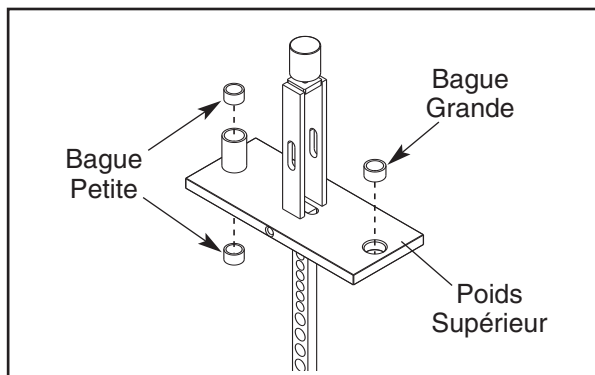
**Remarque :** n'effectuez ce réglage que si la poulie sur le poids supérieur a déjà été réglée sur la partie la plus basse de la fente et que le câble n'est pas encore assez tendu. Ce réglage sert uniquement à tendre le câble car il requiert le raccourcissement du câble. Seule une extrémité du câble devrait être raccourcie.

1. Détendez un peu le câble en retirant la goupille de poids et en tirant sur la poignée de 15 à 20 cm (6 à 8 po.). Enfoncez la goupille de poids dans la troisième plaque de poids et le tube en dessous du poids supérieur.
2. Retirez le couvercle en caoutchouc noir du coupleur en aluminium et glissez le couvercle vers le haut, le long du câble, jusqu'à toucher la poulie dans le bras pivotant.
3. Dévissez les quatre vis de réglage UNC-20 de 1/4" sur le coupleur et tirez le câble pour le libérer.
4. Coupez 2,5 cm (1 po.) du câble à l'aide des pinces coupantes pour câble. **Remarque : un autre outil pourrait aplatir ou endommager les extrémités des filaments du câble et ainsi entraîner des difficultés pour réintroduire le câble dans le trou du coupleur.**
5. Coupez la gaine noire du câble de 2,5 cm (1 po.) à partir de l'extrémité du câble.
6. Réinsérez le câble et la gaine dans le coupleur de manière à ce que le câble nu soit dans le trou.
7. Resserrez les quatre vis sans tête dans les trous à vis. Vissez les vis de réglage du même nombre de tours chacun jusqu'à ce qu'elles touchent le câble. Vissez ensuite chaque vis d'un quart de tour, à tour de rôle, jusqu'à ce qu'elles soient toutes réglées sur 9,6 Newton-mètres (85 pouces/livre).
8. Glissez le couvercle de caoutchouc sur le coupleur, retirez la goupille de poids puis baissez la poignée.
9. Vérifiez la tension du câble comme décrit dans la section RÉGLAGE DU CÂBLE sur cette page.

## ENTRETIEN DE LA PILE DE POIDS

Pour des pièces de rechange, référez-vous à COMMENT CONTACTER LE SERVICE À LA CLIENTÈLE à la dernière page de ce manuel.

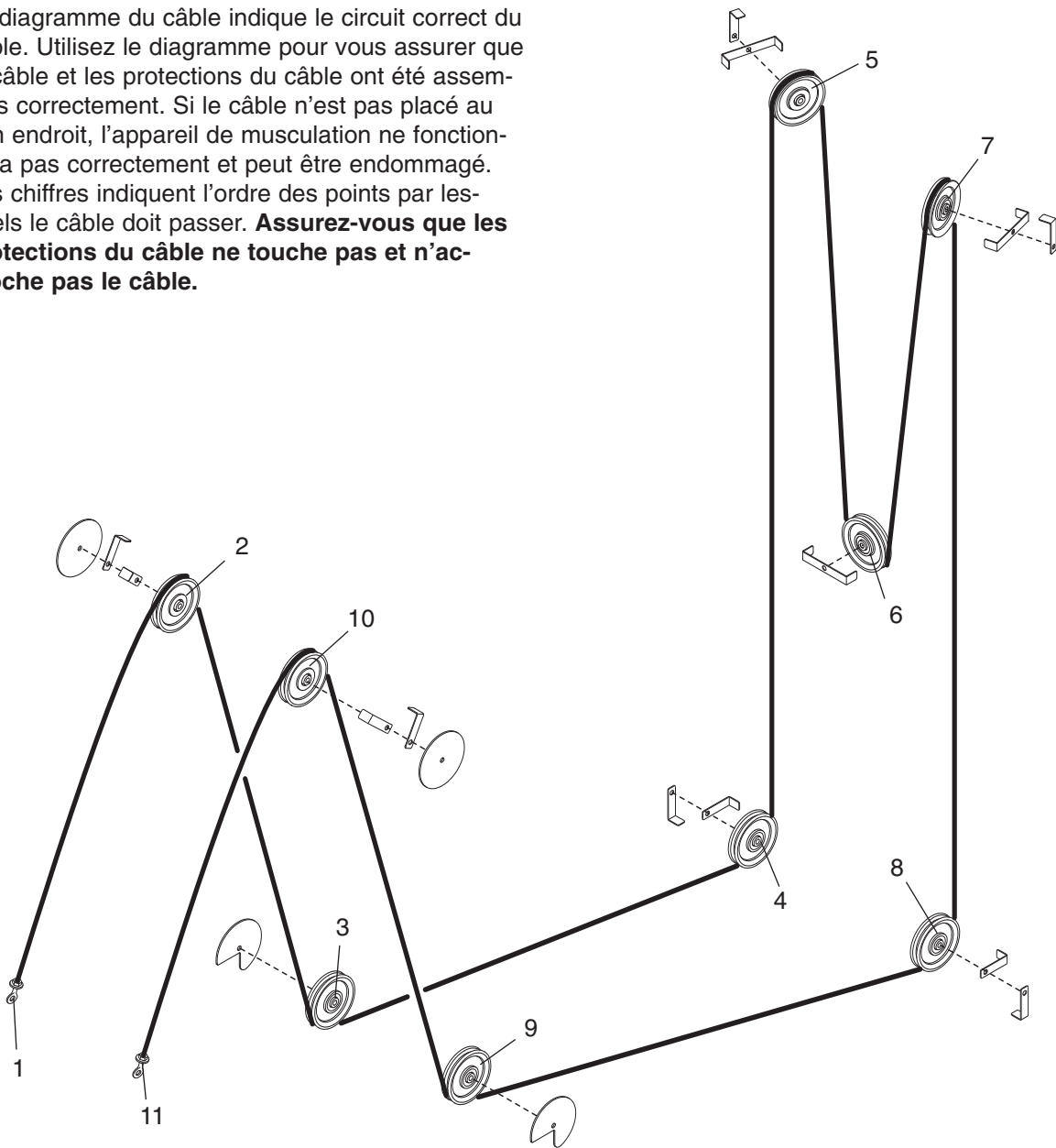
1. Retirez le couvercle d'accès en tirant sur sa partie basse pour le dégager puis en le faisant glisser vers le haut jusqu'à ce que les deux jeux de languettes se relâchent.
2. Desserrez le boulon supérieur ou l'écrou sur chaque barre du guide. Retirez les boulons ou les écrous et laissez glisser les barres du guide sur le sol.
3. Pour retirer le poids supérieur, dévissez la poulie pour libérer le câble à l'aide d'une clé hexagonale de 5/16" et d'une clé polygonale ouverte ou fermée de 9/16".
4. Glissez le poids supérieur vers le haut hors des barres du guide. Remarque : tirez les barres du guide vers l'arrière de l'appareil pour avoir plus de place.
5. L'entretien de la pile de poids comprend le changement de trois bagues sur le poids supérieur. Utilisez un poinçon pour extraire les trois bagues placées dans le poids supérieur.



6. Pour mettre en place les nouvelles bagues, alignez chaque bague sur un trou sur le poids supérieur, placez un morceau de bois de protection sur la bague puis tapez doucement sur le bois pour enfoncer la bague dans son trou. Les bagues ne doivent pas dépasser de leurs trous. Remarque : il y a deux tailles de bagues. La bague légèrement plus grande correspond au trou unique sur le poids supérieur ; les bagues plus petites correspondent aux extrémités du support cylindrique.
7. Nettoyez et lubrifiez les barres du guide en les essuyant avec un chiffon doux et de l'huile de moteur. Appliquez une fine couche sur toute la longueur.
8. Remplacez le poids supérieur sur les barres du guide. Vissez la poulie, le câble et les protections du câble à leur place.
9. Rattachez les barres du guide sur la partie haute du cadre.
10. Enfoncez la goupille de poids dans le poids supérieur. Tirez la poignée en soulevant le poids supérieur jusqu'à sa position la plus haute. Retournez doucement la poignée à la position de repos. Si le poids supérieur « colle », desserrez un des boulons ou écrous de la barre du guide. Soulevez le poids supérieur jusqu'à sa position la plus haute. Resserrez le boulon ou l'écrou de la barre du guide. Effectuez à nouveau la manœuvre avec la poignée et ajustez les barres du guide si nécessaire.
11. Tout en tirant doucement la poignée, demandez à une deuxième personne de vérifier que la protection de la poulie du poids supérieur ne frotte pas et ne touche pas le câble.
12. Remettez le couvercle d'accès en place.

# DIAGRAMME DU CÂBLE

Le diagramme du câble indique le circuit correct du câble. Utilisez le diagramme pour vous assurer que le câble et les protections du câble ont été assemblés correctement. Si le câble n'est pas placé au bon endroit, l'appareil de musculation ne fonctionnera pas correctement et peut être endommagé. Les chiffres indiquent l'ordre des points par lesquels le câble doit passer. **Assurez-vous que les protections du câble ne touche pas et n'accroche pas le câble.**



---

# REMARQUES

# LISTE DES PIÈCES—N°. du Modèle GZFM6010.4

R0408A

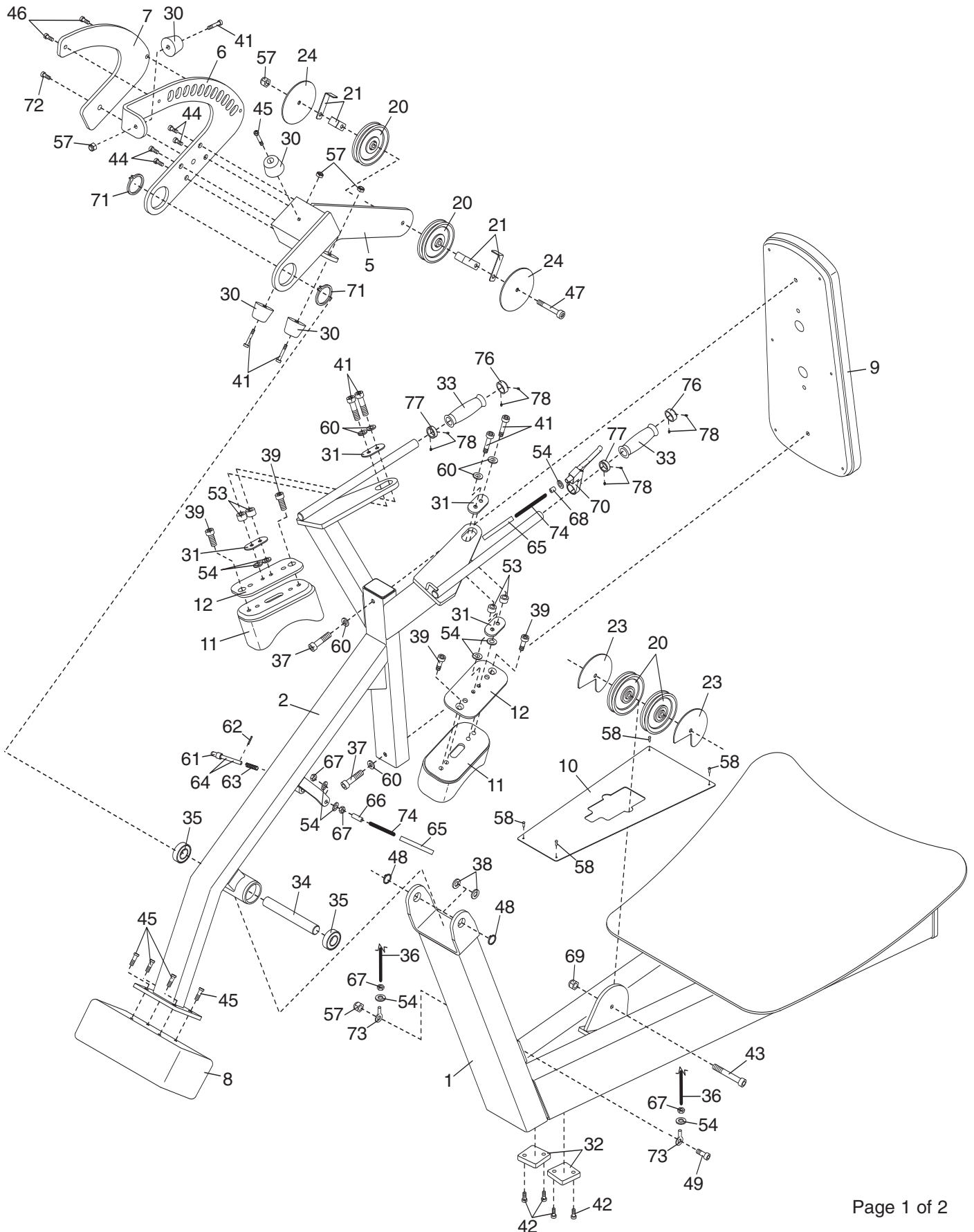
N°.	Qtè.	Description	N°.	Qtè.	Description
1	1	Base	42	8	Vis de 3/8" x 1/2"
2	1	Base de Pivot	43	1	Boulon de 3/8" x 3"
3	1	Tour	44	4	Boulon à Tête Plate de 1/2" x 1"
4	1	Couvercle d'Accès	45	5	Boulon de 3/8" x 1"
5	1	Base de Pivot	46	2	Boulon de 3/8" x 3/4"
6	1	Support de Réglage	47	2	Boulon de 3/8" x 3 1/2"
7	1	Plaque de Réglage	48	2	Anneau de la Pièce de Maintien de 1"
8	1	Contrepoids			
9	1	Dossier	49	3	Boulon de 3/8" x 2"
10	1	Plaque du Couvercle de la Base	50	2	Support de la Pile de Poids
11	2	Coussin d'Épaule	51	10	Boulon de 1/2" x 1"
12	2	Plaque du Coussin	52	4	Boulon de 1/2" x 4 1/2"
13	1	Stabilisateur Gauche	53	4	Tube d'Espaceur
14	1	Stabilisateur Droit	54	11	Rondelle Dentée de 3/8"
15	1	Embout du Stabilisateur Droit	55	4	Rondelle de Verrouillage de 5/8"
16	1	Embout du Stabilisateur Gauche	56	4	Écrou de 5/8"
17	15	Poids de 20 livres	57	9	Écrou de Verrouillage en Nylon de 3/8"
18	1	Poids Supérieur			
19	2	Guide de Poids	58	20	Rivet
20	9	Poulie	59	9	Poids de 10 livres
21	10	Protection Simple de Câble	60	6	Rondelle de 3/8"
22	3	Protection Double du Câble	61	1	Goupille de Réglage
23	2	Protection Dentée de la Poulie	62	1	Goupille Élastique de 1/8" x 1"
24	2	Protection Ronde de la Poulie	63	1	Ressort
25	2	Coussin de Poids	64	2	Vis de Réglage de 1/4"
26	2	Petite Bague du Guide de Poids	65	1	Logement du Câble
27	1	Amortisseur du Poids Supérieur	66	1	Grande Extrémité en Vis du Câble
28	1	Goupille de Poids	67	4	Écrou Fin de 3/8"
29	1	Grande Bague du Guide de Poids	68	1	Petite Extrémité en Vis du Câble
30	4	Amortisseur en Caoutchouc	69	1	Écrou de Blocage de 3/8"
31	4	Bague d'Espaceur en Nylon	70	1	Poignée de Déverrouillage
32	4	Pieds Amortisseur	71	2	Anneau de la Pièce de Maintien de 2 1/2"
33	2	Poignée en Mousse			
34	1	Essieu	72	1	Boulon de 1/2" x 1 1/4"
35	2	Roulement à Billes	73	2	Extrémité de la Barre
36	1	Assemblage du Câble	74	1	Câble de Déverrouillage
37	2	Boulon sans Nylon de 3/8" x 3"	75	2	Plaque Avant
38	2	Rondelle en Nylon de 1"	76	2	Poignée de l'Embout
39	4	Boulon à Tête Plate de 3/8" x 1"	77	2	Bague de la Poignée
40	1	Boulon de 3/8" x 2 1/4"	78	8	Vis de Réglage de #10
41	7	Boulon de 3/8" x 1 1/4"	•	–	Manuel de l'Utilisateur

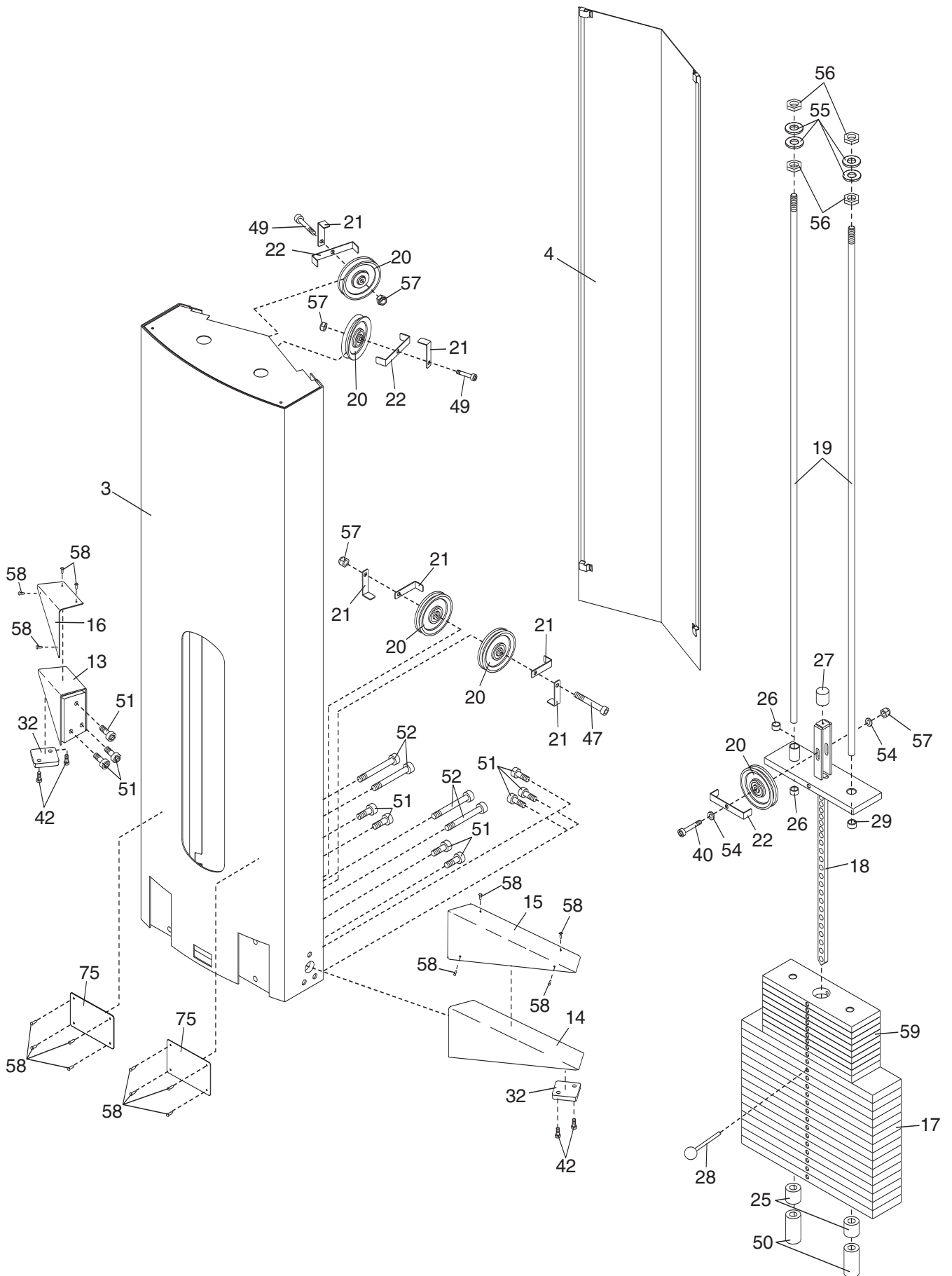
Remarque : les spécifications peuvent être modifiées sans notification. \*Indique une pièce non-dessinée.

**Si des pièces de rechange sont nécessaires, ou si des pièces sont manquantes ou endommagées, référez-vous à COMMENT CONTACTER LE SERVICE À LA CLIENTÈLE à la dernière page de ce manuel.**

# SCHÉMA DÉTAILLÉ—N°. du Modèle GZFM6010.4

R0408A





---

# COMMENT CONTACTER LE SERVICE À LA CLIENTÈLE

Si vous avez des questions, ou si vous avez besoin d'assistance, veuillez contacter le Service à la Clientèle à l'adresse ou au numéro ci-dessous. Merci de préparer l'information suivante :

- le NUMÉRO DU MODÈLE de cet appareil (GZFM6010.4)
- le NOM de cet appareil (appareil de musculation de FREEMOTION SQUAT)
- le NUMÉRO DE SÉRIE de cet appareil (référez-vous à la couverture de ce manuel)

Quand vous commandez des pièces de rechange, merci de nous fournir le NUMÉRO DE LA PIÈCE et la DESCRIPTION de la pièce ou des pièces (voir la LISTE DES PIÈCES et le SCHÉMA DÉTAILLÉ à la pages 13 à 15).

