

# FREEMOTION®

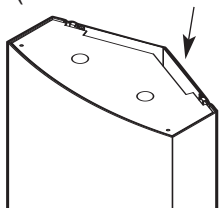
## Squat

Modell-Nr. GZFM6010.4

Serien-Nr. \_\_\_\_\_

Tragen Sie für spätere Referenz hier die Serien-Nummer ein.

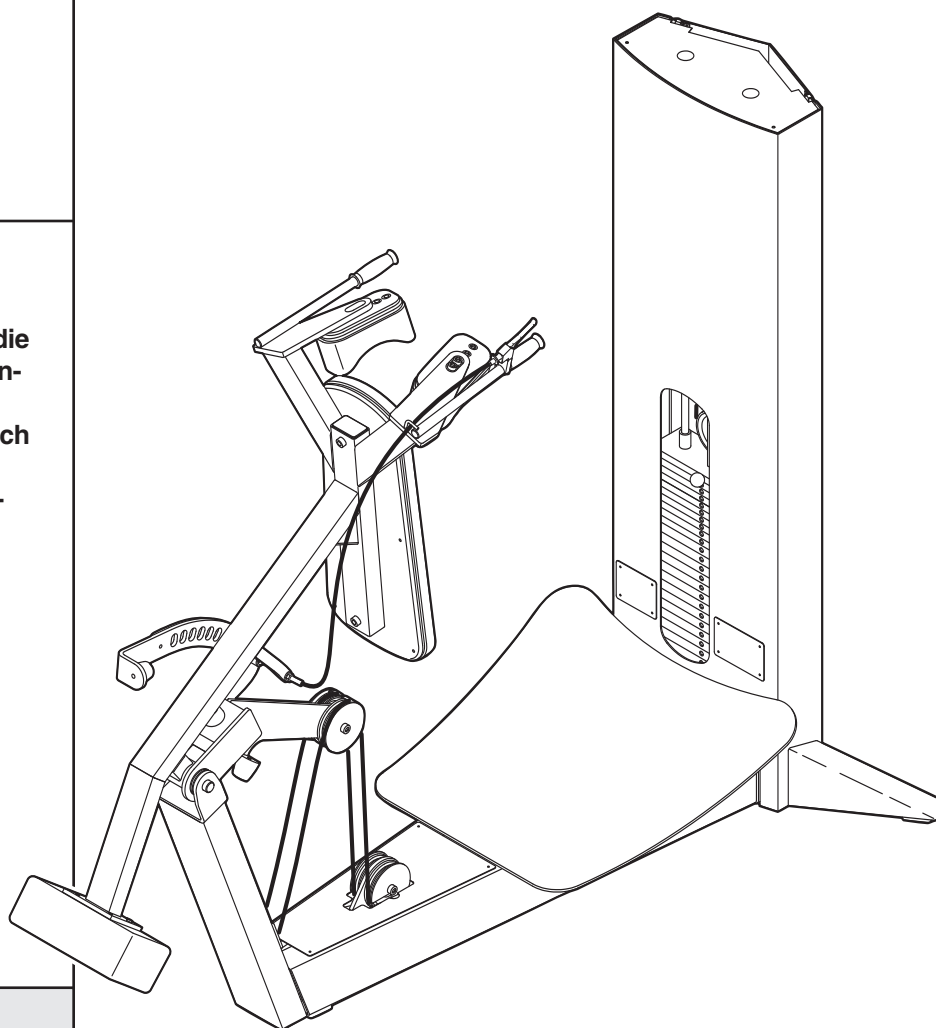
Aufkleber mit Serien-Nr.  
(auf der Innenseite des Turms)



## BEDIENUNGSANLEITUNG

### FRAGEN?

Für FreeMotion Fitness steht die vollkommene Kundenzufriedenheit an erster Stelle. Falls Sie Fragen haben, beziehen Sie sich auf den Abschnitt **SICH MIT DEM KUNDENDIENST IN VERBINDUNG SETZEN** auf der Rückseite dieser Bedienungsanleitung.



### ACHTUNG

Lesen Sie bitte aufmerksam alle Hinweise und Anleitungen, bevor Sie dieses Gerät in Betrieb nehmen. Heben Sie diese Anleitung für eventuellen späteren Gebrauch auf.



Unsere Website:

[www.freemotionfitness.com](http://www.freemotionfitness.com)

---

# INHALTSVERZEICHNIS

WICHTIGE VORSICHTSMASSNAHMEN .....	3
WARNUNGSaufkleber ANBRINGEN .....	4
BEVOR SIE ANFANGEN .....	5
EINSTELLUNG .....	6
KABELDIAGRAMM .....	7
WARTUNG .....	11
TEILELISTE .....	13
DETAILZEICHNUNG .....	14
SICH MIT DEM KUNDENDIENST IN VERBINDUNG SETZEN .....	Rückseite

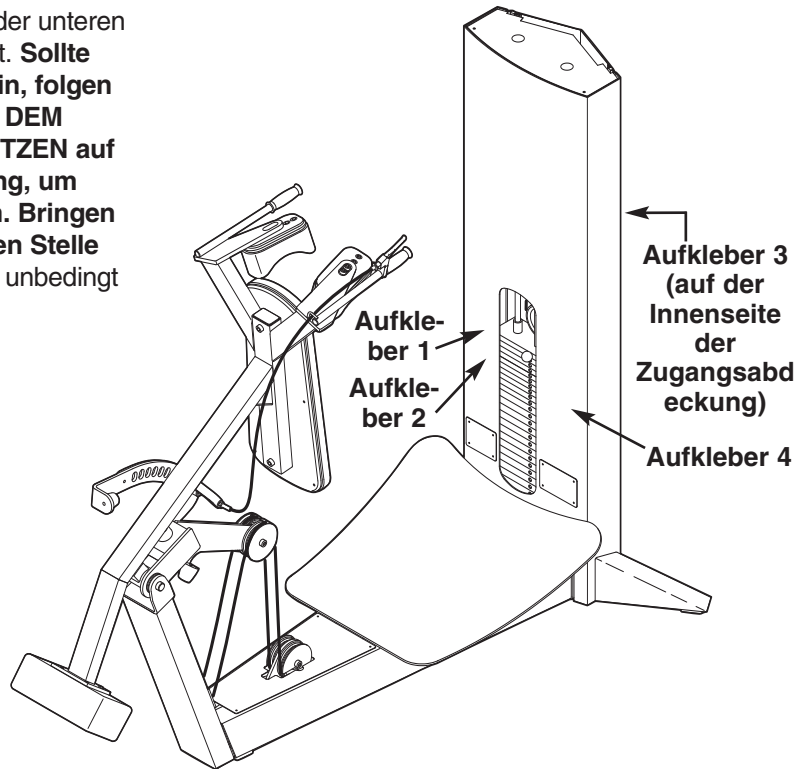
# WICHTIGE VORSICHTSMASSNAHMEN

**⚠️ WARNUNG:** Lesen Sie vor Inbetriebnahme der Kraftstation unbedingt die folgenden wichtigen Vorsichtsmaßnahmen zur Verringerung der Verletzungsgefahr. FreeMotion Fitness übernimmt keine Haftung für Personen oder Sachschäden, die durch die Benutzung dieses Gerätes entstehen könnten.

1. Bevor Sie mit diesem oder irgendeinem anderen Trainingsprogramm beginnen, konsultieren Sie bitte zunächst Ihren Arzt. Dies ist besonders wichtig für alle Personen, die über 35 Jahre alt sind oder gesundheitliche Probleme haben bzw. hatten.
2. Benutzen Sie die Kraftstation nur den Anweisungen in der Bedienungsanleitung entsprechend.
3. Der Käufer trägt die Verantwortung sicherzustellen, dass um die Kraftstation herum ausreichend Platz für alle Trainingsübungen vorhanden ist. Bei Platzmangel sollte die Kraftstation nicht aufgestellt werden.
4. Zur Gewährleistung maximaler Stabilität sollte die Kraftstation möglichst immer und wo erforderlich unbedingt mithilfe der 9/16" Verankerungslöcher am Boden verankert werden.
5. Die Kraftstation muss auf ebenem Untergrund stehen. Schützen Sie den Boden unter der Kraftstation mithilfe einer Abdeckung.
6. Der Besitzer trägt die Verantwortung sicherzustellen, dass alle Benutzer der Kraftstation über sämtliche Vorsichtsvorkehrungen ausreichend informiert sind, alle Warnungsaufkleber gelesen und verstanden haben und wissen, wie die Kraftstation richtig benutzt wird.
7. Halten Sie Kinder unter 12 Jahren und Haustiere von der Kraftstation fern.
8. Halten Sie Hände und Füße von beweglichen Teilen fern. Wenn die Kraftstation benutzt wird, lehnen Sie sich nicht dagegen und legen Sie sich nicht Ihre Hände darauf.
9. Tragen Sie zu Ihrer eigenen Sicherheit während des Trainings stets Sportschuhe.
10. Alle Benutzer der Kraftstation sollte angewiesen werden, Verletzungen an der Kraftmaschine oder Unregelmäßigkeiten im Betrieb sofort dem Personal der entsprechenden Einrichtung mitzuteilen.
11. Achten Sie darauf, dass der Gewichtsschlüssel immer komplett in einem der Gewichte steckt.
12. Stellen Sie vor jedem Gebrauch der Kraftstation sicher, dass die Griffe sicher befestigt sind.
13. Überprüfen Sie vor jedem Gebrauch der Kraftstation alle Kabel, Kabelverbindungen und Rollen. Achten Sie darauf, dass alle Teile richtig festgezogen sind. Ersetzen Sie verschlissene Teile umgehend.
14. Achten Sie darauf, dass sich das Kabel immer auf den Rollen befindet. Wenn sich das Kabel während des Trainings verdreht, halten Sie sofort an und achten Sie darauf, dass es sich auf den Rollen befindet und dass weder Kabel noch Rollen in irgendeiner Form behindert werden.
15. Die Kraftstation ist für Benutzer mit einem Gewicht bis maximal 160 kg geeignet.
16. Sollten Sie während des Trainings Schmerzen oder Schwindel empfinden, brechen Sie das Training bitte sofort ab und machen Sie Abkühlübungen.

# WARNUNGS-AUFKLEBER ANBRINGEN

Die Warnungsaufkleber wurden gemäß der unteren Abbildung an der Kraftstation angebracht. **Sollte ein Aufkleber fehlen oder unlesbar sein, folgen Sie den Anweisungen unter SICH MIT DEM KUNDENDIENST IN VERBINDUNG SETZEN auf der Rückseite der Bedienungsanleitung, um einen kostenlosen Ersatz anzufordern. Bringen Sie den Aufkleber an der vorgesehenen Stelle an.** Anmerkung: Die Aufkleber sind nicht unbedingt in wahrer Größe abgebildet.



**! WARNUNG**

- Unterziehen Sie sich einer medizinischen Untersuchung bevor Sie ein Trainingsprogramm beginnen.
- Inspizieren Sie das Gerät, bevor Sie es in Betrieb nehmen. Verwenden Sie das Gerät nicht, sollte es auf irgendeine Weise beschädigt oder nicht betriebsfähig erscheinen.
- Körper und Kleidung von allen beweglichen Teilen fernhalten!
- Achten Sie darauf, dass der Gewichtsstift völlig eingeschoben ist.
- Stecken Sie den Gewichtsstift NIE so ein, dass die Gewichte in angehobenem Zustand verbleiben. Verwenden Sie das Gerät auf KEINEN Fall, sollten Sie es in einem solchen Zustand anfinden.
- INSPIZIEREN Sie alle Kabel, Riemen und deren Verbindungen. Verwenden Sie sie nicht, sollten irgendwelche Teile abgenutzt oder beschädigt sein.
- Verwenden Sie zur Erhöhung des Widerstands weder Hanteln noch anderweitige Hilfsmittel, die vom Hersteller nicht speziell für diesen Zweck bestimmt sind.
- Halten Sie Kinder vom Gerät fern. Die Benutzung des Gerätes von Jugendlichen muss von einem erfahrenen Erwachsenen übersehen werden.
- Dieses Produkt soll nur unter Aufsicht qualifizierter Personen verwendet werden.
- Aufkleber nicht entfernen. ERSETZEN SIE IHN BEI BESCHÄDIGUNG.

GZ7003G

**Aufkleber 3**  
GZ7004

**! WARNUNG**

DIE RÜCKPLATTE MUSS MONTIERT SEIN, BEVOR MAN DAS GERÄT IN BETRIEB NIMMT.

INSPIZIEREN SIE WÖCHENTLICH ALLE KABEL, RIEMEN, BEWEGLICHEN TEILE UND VERSCHLÜSSE. KONSULTIEREN SIE DIE WARTUNGSBESCHREIBUNG.

HÄNDE VON BEWEGLICHEN TEILEN FERNHALTEN! NICHTBEFOLGEN DIESER WARNUNG KANN PERSONENSCHÄDEN VON SICH TRAGEN.

GZ7004G

**Aufkleber 1**  
GZ7003

**Aufkleber 4**  
GZ7026

**! VORSICHT!**

HALTEN SIE SICH VON BEWEGLICHEN TEILEN FERN! NICHTBEFOLGEN DIESER WARNUNG KANN PERSONENSCHÄDEN VON SICH TRAGEN.

GZ7005G

**Aufkleber 2**  
GZ7005

**! VORSICHT!**

Der Gewichtsstift muss ganz in die Gewichtsschale eingeschoben werden.

GZ7026G

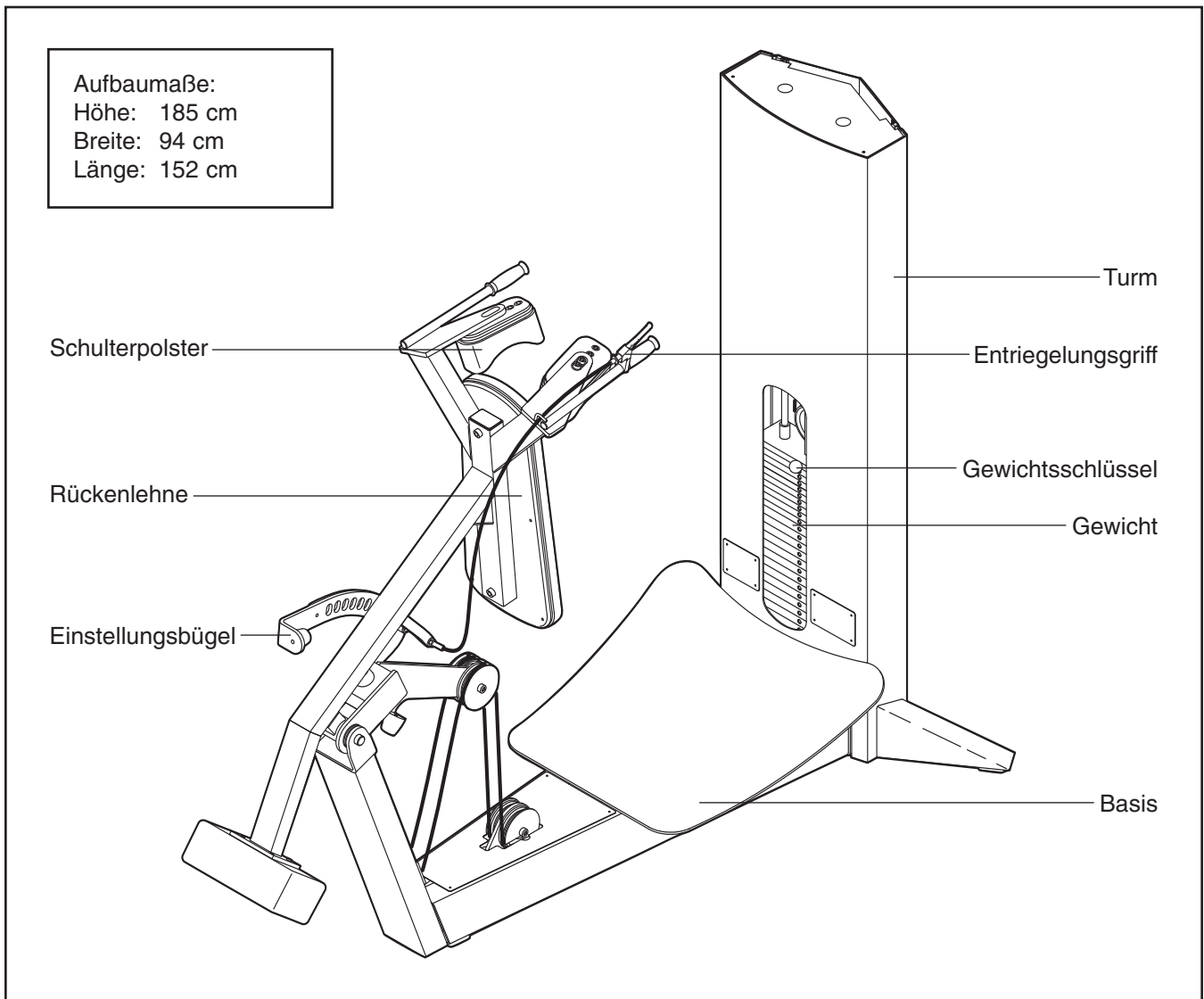
# BEVOR SIE ANFANGEN

Vielen Dank, dass Sie sich für die FREEMOTION® SQUAT Kraftstation entschieden haben. Mit die ser Kraftstation können Sie sich frei bewegen und gleichzeitig verschiedene Muskelgruppen Ihres Körpers trainieren—genau so wie im täglichen Leben auch. Sie trainieren außerdem gezielter und effizienter. Egal ob Sie Ihren Körper formen oder große Muskelmasse und -kraft aufbauen wollen. Ob Sie Ihr Herz-Kreislauf-System stärken oder Muskeltraining für bestimmte Bewegungsabläufe durchführen wollen die Kraftstation wird Sie unterstützen, genau die Ergebnisse zu erzielen, die Sie sich vorstellen.

**Lesen Sie bitte zu Ihrem eigenen Vorteil diese Bedienungsanleitung genauestens durch, bevor Sie**

**das Kraftstation in Betrieb setzen.** Sollten Sie nach der Lektüre dieser Bedienungsanleitung noch Fragen haben, beziehen Sie SICH MIT DEM KUNDENDIENST IN VERBINDUNG SETZEN. Damit wir Ihnen schneller helfen können, halten Sie bitte die Produktmodellnummer und die Seriennummer bereit, bevor Sie mit uns in Kontakt treten. Die Modellnummer und die Stelle, wo der Aufkleber mit der Seriennummer angebracht ist, finden Sie auf der Vorderseite der Bedienungsanleitung.

Bevor Sie weiterlesen, machen Sie sich bitte mit den Teilen, die in der nachfolgenden Zeichnung angegeben sind, vertraut.



# EINSTELLUNG

Dieser Abschnitt erklärt die Einstellung der Kraftstation. Achten Sie vor jeder Benutzung der Kraftstation sicher, dass alle Teile richtig festgezogen darauf. Ersetzen Sie verschlissene Teile umgehend.

## EINSTELLUNG DES WIDERSTANDS

Um den Widerstand für Ihr Training einzustellen, stecken Sie den Gewichtsschlüssel in das gewünschte Gewicht. Achten Sie darauf, dass der Gewichtsschlüssel komplett im Gewichtsstapel steckt.

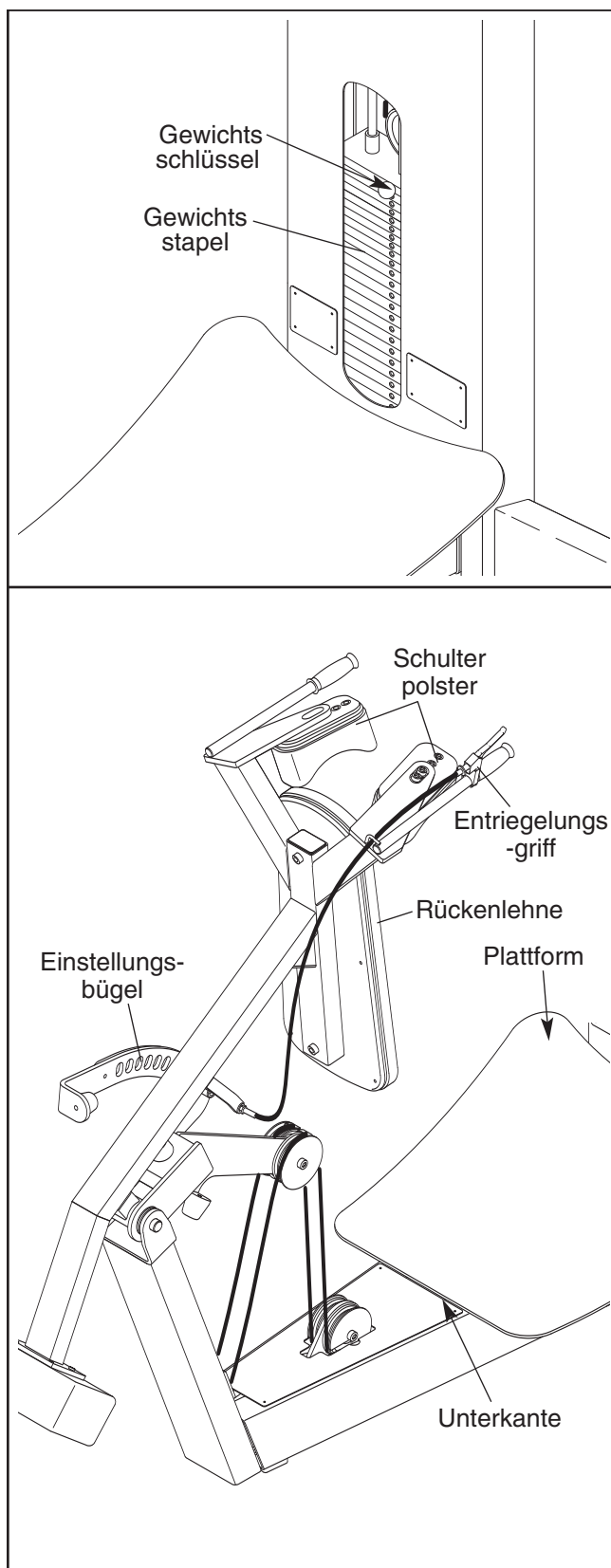
## DIE KRAFTSTATION AUFSTELLEN

Stellen Sie sich auf die Plattform mit dem Rücken zur Rückenlehne. Heben Sie die Schulterpolster an und drücken Sie den Entriegelungsgriff, um den Steckstift (keine Abbildung) aus dem Einstellungsbügel auszuklinken. Stellen Sie die Schulterpolster auf die tiefste Position ein, in der Sie sie haben möchten. **Die Einstellung sollte so gewählt sein, dass Sie die Hockübung ausführen können, aber nicht unter den Schulterpolstern eingeklemmt werden, wenn eine Wiederholung nicht zu Ende geführt werden kann.** Lösen Sie den Entriegelungsgriff und lassen Sie den Steckstift wieder in den Einstellungsbügel einklinken.

**WICHTIG:** Die Füße des Benutzers sollten so nah an der Unterkante der Plattform sein, dass sich der Lendenwirbelbereich nicht von der Rückenlehne bewegt, wenn sich die Rückenlehne senkt. Kleinere Benutzer sollten näher an der Unterkante der Plattform stehen als größere. Ungeeignete Fußstellung führt zu Beschwerden im Lendenwirbelbereich.

**⚠️ WARNUNG:** Senken Sie die Rückenlehne nicht so tief, dass sich der Lendenwirbelbereich von der Rückenlehne bewegt.

Wenn Sie mit der Übung fertig sind, drücken Sie den Entriegelungsgriff und stellen Sie die Schulterpolster wieder nach oben. Lösen Sie den Entriegelungsgriff und lassen Sie den Steckstift wieder in den Einstellungsbügel einklinken.



---

# WARTUNG

Zur Leistungsoptimierung Ihrer Kraftstation und zur Reduzierung der Chance einer Verletzung des Benutzers soll man regelmäßige Wartungsarbeiten durchführen. Fitness-Personal muss im Durchführen von den in diesem Abschnitt beschriebenen Wartungen ausgebildet sein. Das Personal muss jeden Unfall aufzeichnen und melden. Um die Garantie der Kraftstation aufrecht zu erhalten, darf man nur FREEMOTION-Teile zur Reparatur oder zum Ersatz gebrauchen. Sollten Sie irgendwelche Fragen oder Anliegen haben, melden Sie sich bei uns. Kontaktadressen finden Sie auf der Rückseite dieser Bedienungsanleitung unter SICH MIT DEM KUNDENDIENST IN VERBINDUNG SETZEN.

## TÄGLICHE WARTUNG

### Polsterung und Rahmen—Allgemeine Reinigung

1. Reinigen Sie die Kraftstation mit einem weichen Tuch, das in eine Lösung aus warmem Wasser und milder Seife bestehend eingetaucht wurde. Wenn notwendig kann man die Reinigungslösung mit einer weichen Bürste verwenden.
2. Um das Reinigungsmittel zu entfernen, verwenden Sie als nächstes ein weiches Tuch, das nur in sauberes Wasser eingetaucht wurde. Trocknen Sie hinterher alles gründlich.

### Polsterung—Schwierige Flecken

1. Verwenden Sie eine Spray-Flasche und spritzen Sie eine nicht-kratzende Reinigungsflüssigkeit wie z.B. FORMULA 409® oder SIMPLE GREEN® auf den Fleck. Reiben Sie die Flüssigkeit leicht in die befleckte Polsterung ein und lassen Sie das Reinigungsmittel einige Minuten lang einwirken.
2. Entfernen Sie das Reinigungsmittel mit einem weichen Tuch, das nur in sauberes Wasser eingetaucht wurde. Trocknen Sie hinterher alles gründlich.
3. Wenn notwendig, kann man diesen Schritt mit einer weichen Bürste wiederholen.

### Zusätzliche Methode für schwierige Flecken

1. Reiben Sie die befleckte Polsterung leicht mit einem weichen Tuch, welches in Reinigungsalkohol getaucht wurde.
2. Entfernen Sie den Reinigungsalkohol mit einem weichen Tuch, das nur in sauberes Wasser eingetaucht wurde. Trocknen Sie hinterher alles gründlich.

**VORSICHT:** Um ein Reinigungsprodukt auszuprobieren, soll man es erst an einer unauffälligen Stelle verwenden, um sicherzugehen, dass das Material nicht beschädigt wird. Folgen Sie immer den Anleitungen und Sicherheitsvorsichtsmaßnahmen des Herstellers jedes Reinigungsproduktes. FreeMotion Fitness und seine Vertreter übernehmen keinerlei Haftung für

irgendwelche Schäden oder Verletzungen, die von der Benutzung oder der falschen Anwendung eines Reinigungsproduktes herrühren.

**Wichtig:** Verwenden Sie keine abreibenden Reinigungsmittel, da diese das Kraftstation verkratzen könnten. Durch starke sowie abreibende Reinigungsmittel werden die Warnungsaufkleber beschädigt. Reinigen Sie die Bereiche, welche die Warnungsaufkleber umgeben, besonders vorsichtig. Verwenden Sie keine Lösungsmittel, z.B. Lackverdünner, Waschpetroleum, Benzin oder ähnliche Flüssigkeiten.

### Turm und Rahmen

Wischen Sie diese mit einem weichen Lappen und einer milden warmen Seifenlösung ab. Gründlich abspülen und trocknen.

### Edelstahlabdeckungen

Wischen Sie diese mit einem weichen Lappen und einer milden warmen Seifenlösung ab, danach gründlich abspülen und trocknen. Verwenden Sie, falls gewünscht oder zur Entfernung von korrodierten Stellen, handelsübliche Poliermittel für Edelstahl. Folgen Sie den Anweisungen des Herstellers.

### Griffe

Überprüfen Sie alle Griffriemen auf Verschleiß. Untersuchen Sie jeden Riemen auf seiner gesamten Länge auf Anzeichen von Verschleiß, wie Schnitte, Risse oder Kerben. Ersetzen Sie den Riemen wenn nötig sofort. Im Laufe der Zeit bildet sich auf den Riemen ein faseriger "Flaum", der nicht weiter bedenklich ist, es sei denn, die Gewebestränge erscheinen verschlissen.

### Riemen und ringe

Wenn ein Ring droht, sich durch den Riemen zu ziehen oder vom Riemen abzureißen, ersetzen Sie den Riemen sofort.

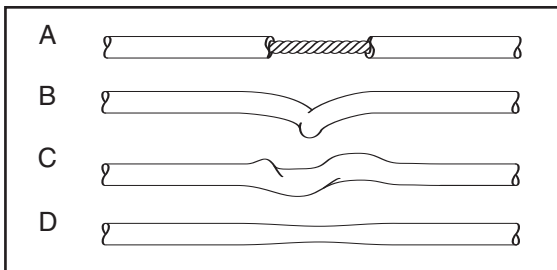
## WÖCHENTLICHE WARTUNG

### Metallteile

Überprüfen Sie alle Muttern und Bolzen und ziehen Sie sie, wenn nötig, nach. **Wichtig:** Alle FREEMOTION EPIC-Polster sind mit dichtem Sperrholz versteift, sodass man die Polsterung mit T-Muttern an der Kraftstation anschrauben kann. Da die T-Muttern am Sperrholz befestigt sind, können sie nicht demselben Drehmoment widerstehen, wie andere Muttern und Bolzen. Seien Sie daher beim Anschrauben der Bolzen an einer Polsterung vorsichtig und hören Sie auf anzuziehen, wenn der Bolzen festsitzt und sich nicht mehr locker anfühlt. Ansonsten kann man das Polster später nicht mehr abschrauben.

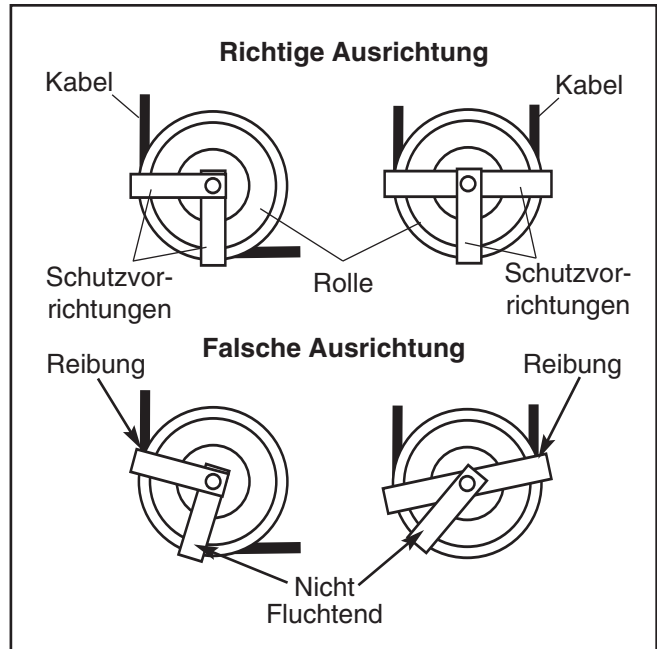
### Kabel

1. Überprüfen Sie jedes Kabel auf die richtige Spannung (siehe KABELINSTELLUNG auf Seite 9).
2. Überprüfen Sie die ganze Länge jedes Kabels, indem Sie eine Wiederholung einer Übung am Kraftstation ausführen und überprüfen Sie das Kabel, das man von außen sehen kann und auch das Kabel innerhalb des Turms. Lassen Sie Ihre Finger am Kabel entlanggleiten, wobei Sie besonders auf Kurven und Ansatzpunkte achten sollten. Die folgenden Zustände deuten möglicherweise auf ein abgenutztes Kabel hin, das man ersetzen sollte:
  - A. ein eingerissener oder gespaltener Kabelmantel, der das Kabel freilegt
  - B. ein geknicktes oder sehr verbogenes Kabel
  - C. ein verdrehter Kabelmantel
  - D. ein in die Länge gezogener Kabelmantel, der an manchen Stellen zu dünn erscheint



### Kabelschutzvorrichtungen

Überprüfen Sie die Kabelschutzvorrichtungen, um sicherzugehen, dass sie nicht an den Kabeln reiben und dass sie die Kabel innerhalb der Rillen der Rollen führen. Sollte eine Kabelschutzvorrichtung nicht richtig angepasst sein, lockern Sie den Bolzen etwas, stellen Sie die Kabelschutzvorrichtung korrekt ein und ziehen Sie den Bolzen wieder fest.



## MONATLICHE WARTUNG

### Griffe

Überprüfen Sie die Griffe und ersetzen Sie sie, wenn notwendig.

### Schmiermittel der Führungsstange

Reinigen und schmieren Sie gleichzeitig die Führungsstangen, indem Sie mit einem weichen Tuch, das Leichtöl (10W-40 oder 10W-30) enthält, an der ganzen Länge der Stange entlangfahren. Geben Sie nur einen dünnen Film Öl auf die Führungsstange.

**Verwenden Sie keinesfalls TEFLON® oder Schmiermittel, die auf Silikon basieren.**

## KABELEINSTELLUNG

Um ein richtiges Funktionieren der Kraftstation zu garantieren, müssen die Kabel richtig straffgezogen sein. Um die Straffheit der Kabel zu überprüfen, schieben Sie den Gewichtsschlüssel durch die oberste Gewichtssplatte. Heben Sie als nächstes das oberste Gewicht langsam hoch und lassen Sie es dann wieder langsam hinunter, indem Sie eine Wiederholung einer Übung ausführen. Am Ende dieser Ausführung sollte das oberste Gewicht gerade auf dem Nächstes Gewicht aufliegen.

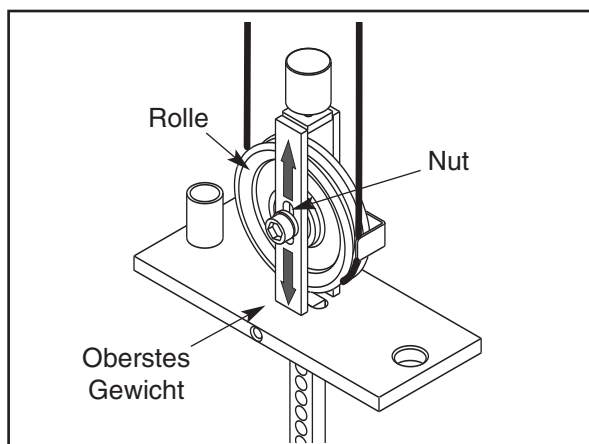
Wenn die Kabel zu straff gespannt sind, dann liegt das oberste Gewicht nicht auf dem Nächstes Gewicht auf und es wird schwierig sein, den Gewichtsschlüssel in die Gewichtssplatten einzuschieben. Wenn die Kabel zu schlaff sind, dann hebt sich das oberste Gewicht nicht sofort vom zweiten Gewicht hoch, wenn man eine Wiederholung beginnt. Im Idealfall bewegt sich der Griff/das Kabel nicht mehr als 1,3 cm von der Ausgangsposition, bevor das oberste Gewicht hochgehoben wird.

Wenn die Kabel zu straff oder zu schlaff sind, stellen Sie die Spannung ein, indem Sie den nachfolgenden Schritten folgen.

### Einstellung der Rolle des obersten Gewichts

Erforderliche Werkzeuge: 9/16" Gabel- oder Maulschlüssel, 5/16" Sechskantsteckschlüssel.

1. Entfernen Sie die Zugangsabdeckung indem Sie diese durch ziehen unten an der Abdeckung lösen und dann nach oben schieben bis sie an den beiden Vorrichtungen ausklinkt.



2. Lockern Sie mit einem 5/16" Sechskantsteckschlüssel und einem 9/16" Gabel- oder Maulschlüssel die Mutter, die die Rolle in der Klammer auf dem obersten Gewicht hält.
3. Um die Spannung zu erhöhen, schieben Sie die Rolle in der Nut nach unten. Um die Spannung zu mindern, schieben Sie die Rolle in der Nut nach oben.

4. Ziehen Sie die Mutter an und überprüfen Sie die Spannung gemäß der Anleitung zur ÜBERPRÜFUNG DER KABELSPANNUNG auf dieser Seite. Stellen Sie die Rolle bei Bedarf entsprechend nach.
5. Bringen Sie die Zugangsabdeckung wieder an.

## ZUSÄTZLICHE EINSTELLUNGEN

### Einstellung der Griffenden

Erforderliche Werkzeuge: 1/8" Sechskantsteckschlüssel, Kabelschneider, Messer, Drehmoment-schlüssel.

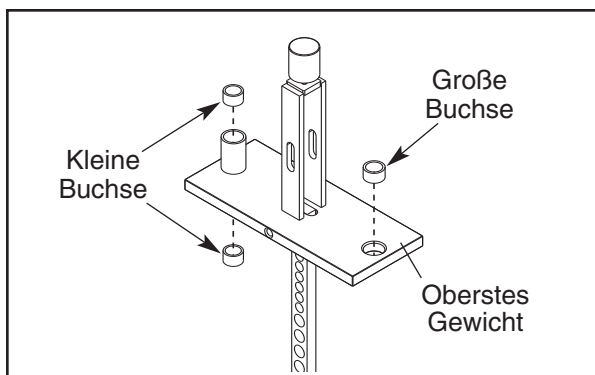
**Anmerkung:** Nehmen Sie diese Einstellung nur vor, wenn die Rolle auf dem obersten Gewicht bis ganz unten in der Nut geschoben wurde und das Kabel noch mehr Spannung benötigt. Nur ein Kabelende sollte gekürzt werden.

1. Lockern Sie das Kabel indem Sie den Gewichtsschlüssel entfernen und den Griff 15 bis 20 cm ausziehen. Stecken Sie den Gewichtsschlüssel in die dritte Gewichtssplatte und das Rohr unter dem obersten Gewicht.
2. Drücken Sie die schwarze Gummiabdeckung vom Aluminium-Kuppler herunter und schieben Sie die Abdeckung am Kabel hoch bis Sie die Rolle im Schwenkarm.
3. Lockern Sie die vier Linsenschrauben (Gewinde UNC 1/4-20) im Kuppler und ziehen Sie das Kabel heraus.
4. Schneiden Sie mithilfe des Kabelschneiders 2,5 cm des Kabelendes ab. **Anmerkung: Durch Gebrauch eines anderen Werkzeugs können die Stränge am Ende des Kabels durchtrennt werden, sodass es schwierig werden kann, das Kabel wieder in das Loch des Kupplers einzuführen.**
5. Schneiden Sie 2,5 cm des Kabelmantels am Kabelende ab.
6. Führen Sie das Kabel und den Kabelmantel wieder so in den Kuppler ein, dass das blanke Kabel komplett im Loch verschwunden ist.
7. Ziehen Sie die vier Gewindestift in den Gewindelöchern wieder an. Ziehen Sie die Gewindestift gleichmäßig an bis sie Kontakt zum Kabel haben. Dann ziehen Sie jede Schraube im Wechsel um eine 1/4-Drehung bis 9.6 Newtonmeter an.
8. Schieben Sie die Gummiabdeckung über den Kuppler, entfernen Sie den Gewichtsschlüssel und ziehen Sie den Griff nach unten.
9. Überprüfen Sie, ob das Kabel richtig gespannt ist gemäß der Anleitung zur KABELEINSTELLUNG.

## INSTANDHALTUNG DES GEWICHTS-STAPELS

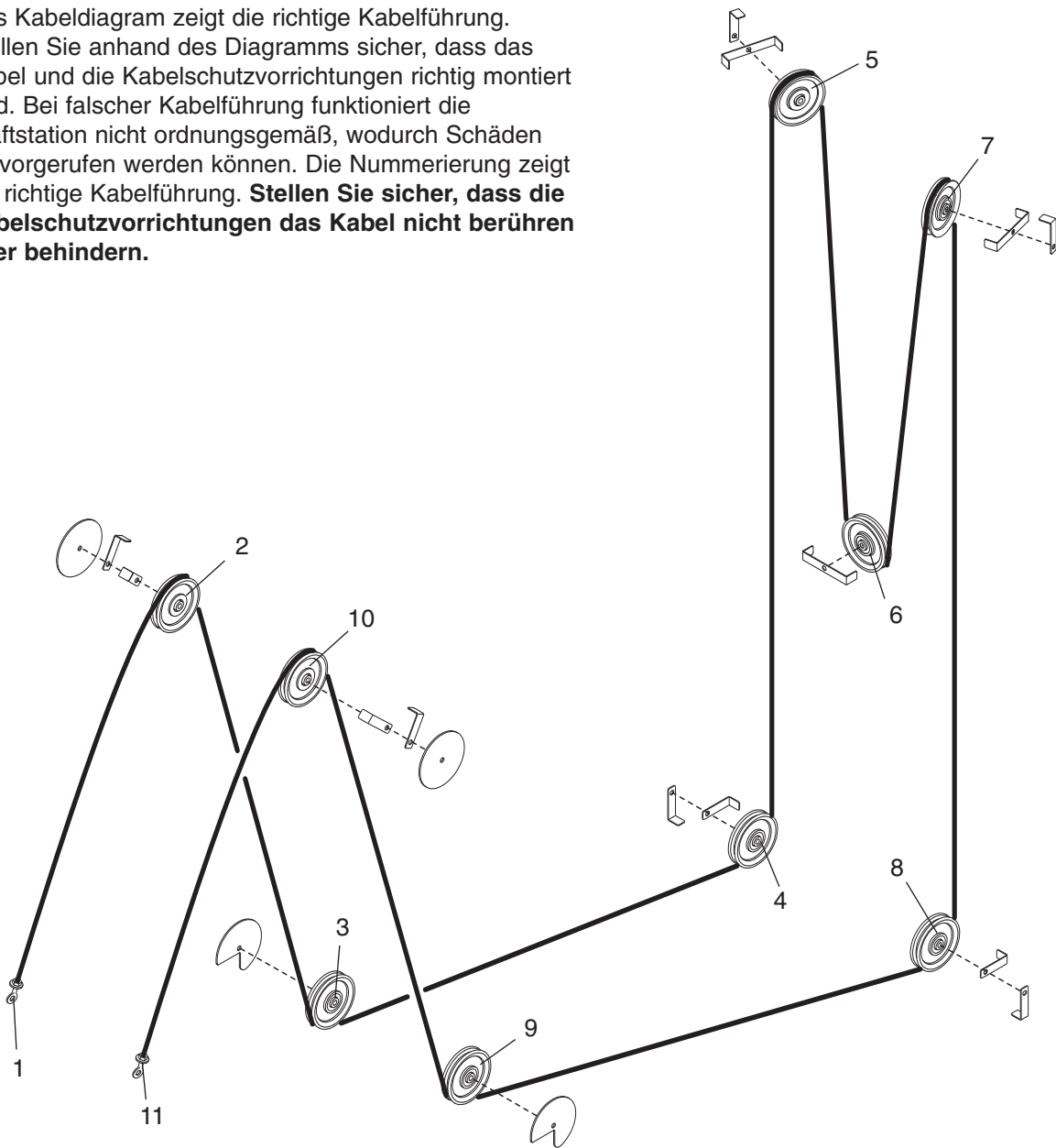
Zur Bestellung von Ersatzteilen wenden folgen Sie bitte den Schritten unter SICH MIT DEM KUNDEN-DIENST IN VERBINDUNG SETZEN auf Rückseite dieser Bedienungsanleitung.

1. Entfernen Sie die Zugangsabdeckung indem Sie diese durch ziehen unten an der Abdeckung lösen und dann nach oben schieben bis sie ausklinken.
2. Lockern Sie den obersten Bolzen bzw. die Muttern jeder Führungsstange. Entfernen Sie die Bolzen bzw. Muttern und lassen Sie die Führungsstange zu Boden gleiten.
3. Um das oberste Gewicht zu entfernen, schrauben Sie zunächst die Bolzen der Rolle(n) mit einem 5/16" Sechskantschlüssel und einem 9/16" Gabel- oder Maulschlüssel ab, um das Kabel zu lösen.
4. Schieben Sie das oberste Gewicht nach oben und nehmen Sie es von den Führungsstangen ab. **Amerkung:** Ziehen Sie die Führungsstangen in Richtung Hinterseite der Kraftstation, um einen größeren Zwischenraum zu haben.
5. Zur Instandhaltung des Gewichtsstapels müssen u.a. die drei Buchsen im obersten Gewicht ersetzt werden. Entfernen Sie zunächst mithilfe eines Durchschlags die drei Buchsen aus dem obersten Gewicht.
6. Um die neuen Buchsen einzuführen, halten Sie diese jeweils über die entsprechenden Löcher im obersten Gewicht, legen Sie ein schützendes Holzstück darauf und klopfen Sie auf das Holz bis die Buchse richtig sitzt. Die Buchsen sollten mit der Oberfläche bündig sein. **Amerkung:** Die Buchsen haben zwei verschiedene Größen. Die etwas größere Buchse ist für das einzelne Loch im obersten Gewicht; die kleineren Buchsen sind für die Ober- und Unterseite des zylinderförmigen Abstandsbolzens bestimmt.
7. Reinigen und schmieren Sie die Führungsstangen indem Sie diese mit einem weichen Tuch, auf das Sie vorher Maschinenöl geben, abwischen. Tragen Sie rundum nur eine dünne Ölschicht auf.
8. Setzen Sie das oberste Gewicht wieder auf die Führungsstangen. Befestigen Sie die Rolle, Kabel und Kabelschutzvorrichtungen wieder.
9. Befestigen Sie die Führungsstangen wieder am oberen Rahmen.
10. Stecken Sie den Gewichtsschlüssel in das oberste Gewicht. Ziehen Sie am Griff und heben Sie das oberste Gewicht so weit wie möglich nach oben. Bringen Sie den Griff langsam wieder in die Ruheposition. Wenn das oberste Gewicht hängen bleibt, lockern Sie eine der Führungsstangen-Bolzen bzw. -Muttern Ziehen sie das oberste Gewicht erneut so weit wie möglich nach oben. Ziehen Sie die Führungsstangen-Bolzen bzw. -Muttern wieder an. Überprüfen Sie den Ablauf erneut und, wenn nötig, stellen Sie die Führungsstangen nach.
11. Während Sie langsam am Griff ziehen, lassen Sie jemanden die Kabelschutzvorrichtung der Rolle auf dem obersten Gewicht überprüfen, um sicherzustellen, dass dieser das Kabel nicht behindert oder daran reibt.
12. Bringen Sie die Zugangsabdeckung wieder an.



# KABELDIAGRAMM

Das Kabeldiagramm zeigt die richtige Kabelführung. Stellen Sie anhand des Diagramms sicher, dass das Kabel und die Kabelschutzvorrichtungen richtig montiert sind. Bei falscher Kabelführung funktioniert die Kraftstation nicht ordnungsgemäß, wodurch Schäden hervorgerufen werden können. Die Nummerierung zeigt die richtige Kabelführung. **Stellen Sie sicher, dass die Kabelschutzvorrichtungen das Kabel nicht berühren oder behindern.**



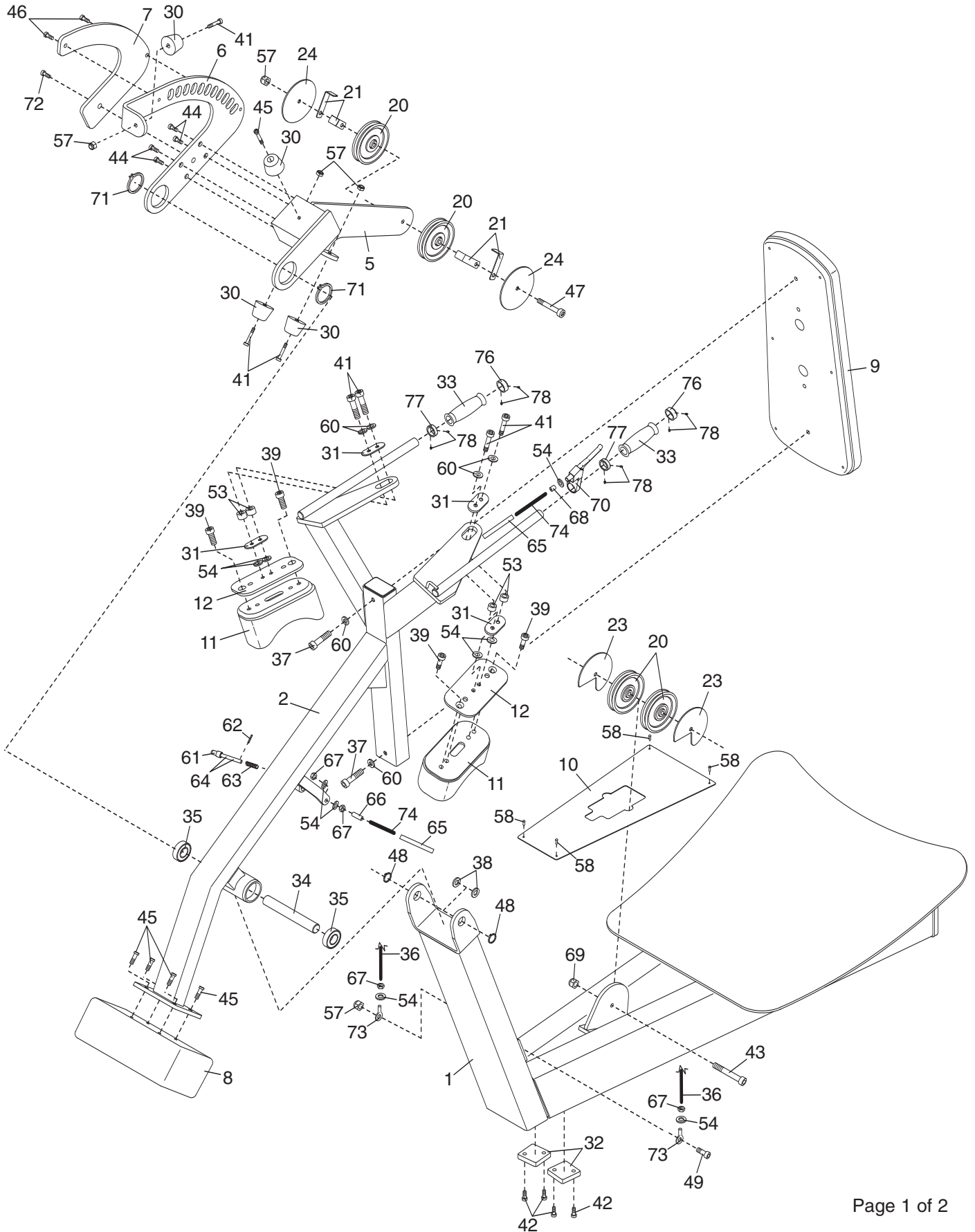
---

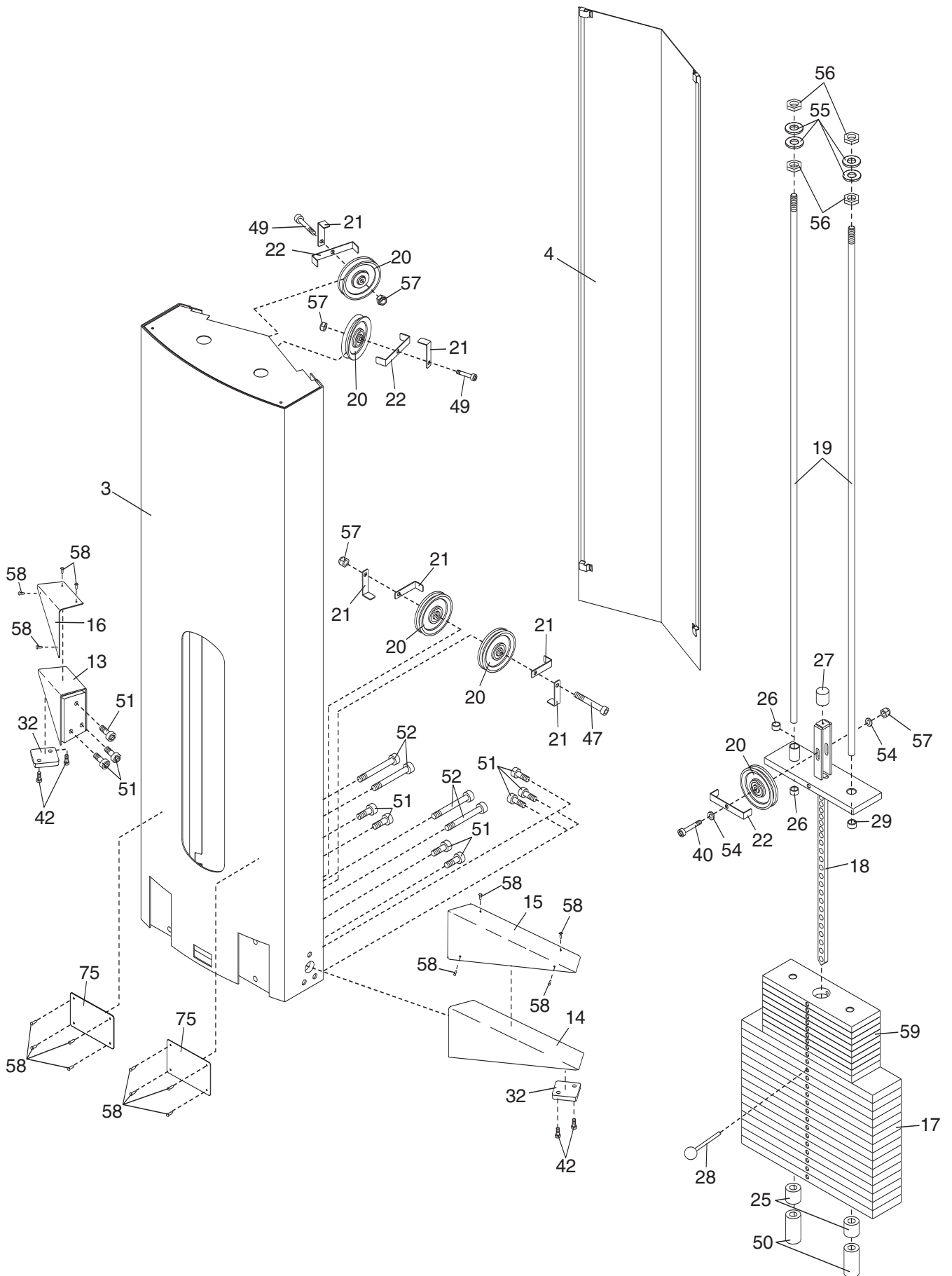
# ANMERKUNGEN

Nr.	Anzahl	Beschreibung	Nr.	Anzahl	Beschreibung
1	1	Basis	40	1	3/8" x 2 1/4" Bolzen
2	1	Dreharm	41	7	3/8" x 1 1/4" Bolzen
3	1	Turm	42	8	3/8" x 1/2" Schraube
4	1	Zugangsabdeckung	43	1	3/8" x 3" Bolzen
5	1	Drehbasis	44	4	1/2" x 1" Senkbolzen
6	1	Einstellungsbügel	45	5	3/8" x 1" Bolzen
7	1	Einstellungsplatte	46	2	3/8" x 3/4" Bolzen
8	1	Gegengewicht	47	2	3/8" x 3 1/2" Bolzen
9	1	Rückenlehne	48	2	1" Spannring
10	1	Basisabdeckungsplatte	49	3	3/8" x 2" Bolzen
11	2	Schulterpolster	50	2	Gewichtsstapelstütze
12	2	Polsterplatte	51	10	1/2" x 1" Bolzen
13	1	Linke Stütze	52	4	1/2" x 4 1/2" Bolzen
14	1	Rechte Stütze	53	4	Abstandsrohr
15	1	Rechte Stützenabdeckung	54	11	3/8" Gezahnte Scheibe
16	1	Linke Stützenabdeckung	55	4	5/8" Sicherungsscheibe
17	15	20-Pfund-Gewicht	56	4	5/8" Mutter
18	1	Oberstes Gewicht	57	9	3/8" Sicherungsmutter
19	2	Gewichtsführung	58	20	Niete
20	9	Rolle	59	9	10-Pfund-Gewicht
21	10	Einzel-Kabelschutzvorrichtung	60	6	3/8" Unterlegscheibe
22	3	Doppel-Kabelschutzvorrichtung	61	1	Steckzapfen
23	2	Gekerbte Kabelschutzvorrichtung	62	1	1/8" x 1" Rollzapfen
24	2	Runde Kabelschutzvorrichtung	63	1	Feder
25	2	Gewichtsstoßdämpfer	64	2	1/4" Kabel-Gewindestifte
26	2	Kleine Gewichtführungsbuchse	65	1	Kabelgehäuse
27	1	Stoßdämpfer des obersten Gewichts	66	1	Langes Gewindekabelende
28	1	Gewichtsschlüssel	67	4	3/8" Feingewindemutter
29	1	Große Gewichtführungsbuchse	68	1	Kurzes Gewindekabelende
30	4	Gummiabdeckung	69	1	3/8" Kontermutter
31	4	Nylon-Abstandshalter	70	1	Entriegelungsgriff
32	4	Bodenstoßdämpfer	71	2	2 1/2" Spannring
33	2	Handgriff	72	1	1/2" x 1 1/4" Bolzen
34	1	Achse	73	2	Stabende
35	2	Lager	74	1	Entriegelungsgriffkabel
36	1	Kabelmontage	75	2	Vorderabdeckung
37	2	3/8" x 3" Boulon ohne Nylon	76	2	Griffendkappe
38	2	1" Nylon-Scheibe	77	2	Griffringen
39	4	3/8" x 1" Senkbolzen	78	8	#10 Gewindestift
			*	–	Bedienungsanleitung

Anmerkung: Die Änderung der technischen Daten bleibt vorbehalten. \*Weist auf ein Teil ohne Illustration hin.

**Wenn Sie Ersatzteile brauchen, oder falls irgendwelche Teile fehlen oder beschädigt sind, folgen Sie bitte den Schritten unter SICH MIT DEM KUNDENDIENST IN VERBINDUNG SETZEN auf Rückseite dieser Bedienungsanleitung.**





---

# SICH MIT DEM KUNDENDIENST IN VERBINDUNG SETZEN

Wenn Sie noch Fragen haben, nachdem Sie diese Bedienungsanleitung gelesen haben, oder falls Sie Hilfe brauchen, setzen Sie sich bitte mit unserem Kundendienst bei der unten angeführten Adresse oder Telefonnummer in Verbindung. Bitte halten Sie die folgenden Informationen bereit:

- die MODELL-NUMMER des Produktes (GZFM6010.4)
- den NAMEN des Produktes (FREEMOTION SQUAT Kraftstation)
- die SERIEN-NUMMER des Produktes (Sie finden diese auf der ersten Seite dieser Bedienungsanleitung)

Wenn Sie Ersatzteile bestellen, geben Sie bitte die BESTELL-NUMMER und die BESCHREIBUNG des Teiles/der Teile an (siehe TEILELISTE und DETAILZEICHNUNG auf den Seite 11 und 13).

