

FREEMOTION®

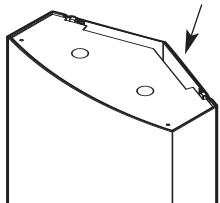
Squat

N° del Modello GZFM6010.4

N° di Serie _____

Scrivere il numero di serie nello spazio soprastante per referenza futura.

Etichetta del Numero di Serie
(torre interna)



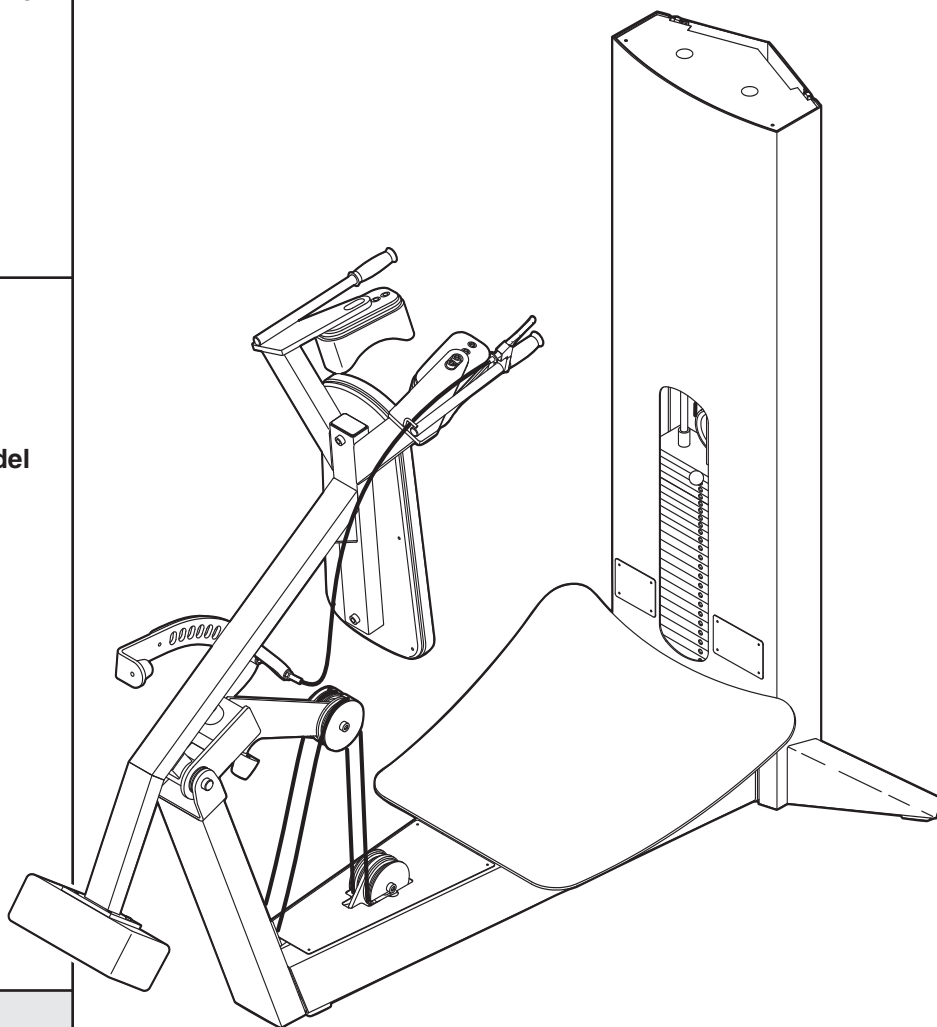
DOMANDE?

En FreeMotion Fitness, ci siamo imposti di provvedere alla completa soddisfazione del cliente. Se avete domande, vedere **CONTATTARE IL SERVIZIO ASSISTENZA CLIENTI** a retro copertina di questo manuale.

ATTENZIONE

Leggere attentamente tutte le istruzioni e precauzioni importanti elencate in questo manuale prima di utilizzare questo articolo. Conservare il manuale per future referenze.

MANUALE D'ISTRUZIONI



Nostro website

www.freemotionfitness.com

INDICE

PRECAUZIONI IMPORTANTI	3
POSIZIONE DELLE ETICHETTE DI AVVERTENZA	4
PRIMA DI INIZIARE	5
REGOLAZIONI	6
MANUTENZIONE	7
DIAGRAMMA TRAIETTORIA CAVI	11
ELENCO PEZZI	13
DISEGNO ESPLOSO	14
CONTATTARE IL SERVIZIO ASSISTENZA CLIENTI	Retro Copertina

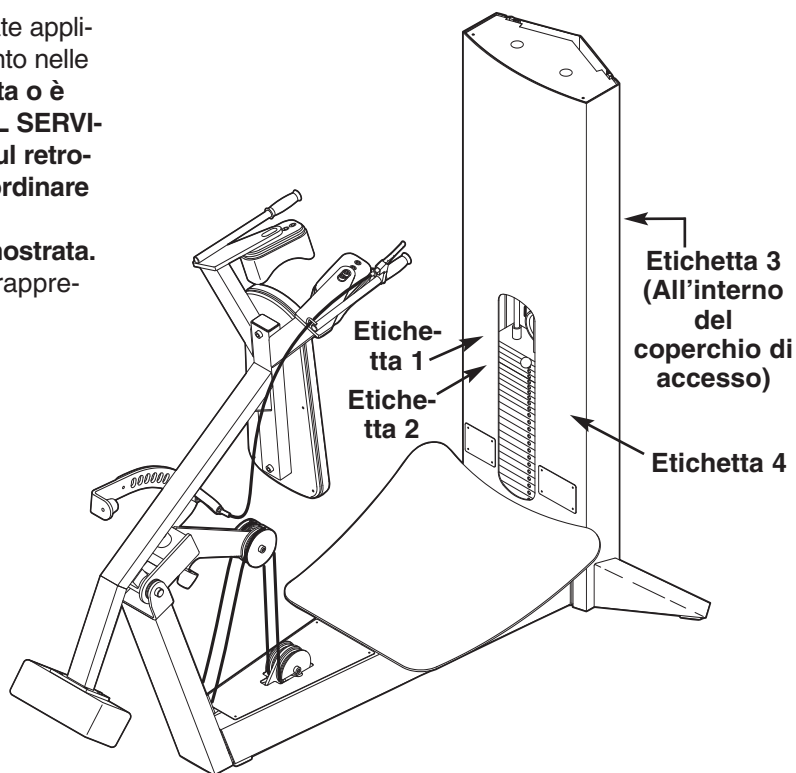
PRECAUZIONI IMPORTANTI

⚠ AVVERTENZA: per ridurre il rischio di incidenti seri, leggere attentamente le seguenti precauzioni prima di utilizzare l'attrezzatura per il potenziamento. La FreeMotion Fitness non si assume nessuna responsabilità per lesioni personali, o danni alla proprietà dovuti o causati dall'uso di questo prodotto.

1. Consultare un medico prima di iniziare qualsiasi programma di esercizio fisico. Questo è raccomandabile soprattutto per le persone oltre i 35 anni di età o persone con problemi fisici preesistenti.
2. Leggere attentamente tutte le istruzioni contenute nel presente manuale prima di utilizzare l'attrezzatura per il potenziamento. Utilizzare l'attrezzatura per il potenziamento solo come descritto nel presente manuale.
3. È a carico del cliente assicurarsi che ci sia spazio sufficiente attorno all'attrezzatura per il potenziamento per eseguire l'esercizio desiderato. Utilizzata l'attrezzatura per il potenziamento solo in una zona sgombra.
4. Utilizzando i due fori di ancoraggio da 9/16" per dare massima stabilità, l'attrezzatura per il potenziamento deve essere fissata al pavimento dove richiesto o quando possibile.
5. Utilizzare l'attrezzatura per il potenziamento solo su una superficie regolare. Coprire il pavimento sottostante l'attrezzatura per il potenziamento per proteggerlo.
6. È a carico del cliente assicurarsi che tutti gli utenti dell'attrezzatura per il potenziamento conoscano tutte le precauzioni, abbiano letto e compreso tutte le etichette riportanti le avvertenze e sappiano come utilizzare correttamente l'attrezzatura per il potenziamento.
7. Tenere sempre fuori dalla portata dell'attrezzatura per il potenziamento i bambini inferiori ai 12 anni e gli animali.
8. Tenere i piedi e le mani lontano da parti in movimento. Non appoggiare le mani sull'attrezzatura per il potenziamento quando è in funzione.
9. Indossare sempre le scarpe da ginnastica per proteggere il piede quando ci si sta allenando.
10. Tutti gli utenti dell'attrezzatura per il potenziamento devono essere in grado di comunicare immediatamente ai responsabili della struttura tutti gli incidenti o le irregolarità dell'attrezzatura per il potenziamento.
11. Assicurarsi che il perno del peso sia completamente inserito in una delle piastre del peso.
12. Assicurarsi che le maniglie siano fissate in modo sicuro prima di usare l'attrezzatura per il potenziamento.
13. Controllare tutti i cavi, le connessioni dei cavi e le pulegge prima di usare l'attrezzatura per il potenziamento. Assicurarsi che tutti i pezzi siano correttamente fissati. Sostituire tutti i pezzi usurati immediatamente.
14. Assicurarsi che il cavo rimanga sempre sulle pulegge. Se il cavo si avvolge mentre ci si sta allenando fermarsi immediatamente e assicurarsi che il cavo scorra sulle pulegge e che nulla intralci il cavo o le pulegge.
15. L'attrezzatura per il potenziamento è stata progettata per sostenere un peso massimo di 1 kg.
16. In caso di giramenti di testa o dolori di qualsiasi tipo durante l'allenamento; fermarsi immediatamente e incominciare il raffreddamento.

POSIZIONE DELLE ETICHETTE DI AVVERTENZA

Le etichette raffigurate qui sotto sono state applicate sulla attrezzatura per il potenziamento nelle posizioni indicate. **Se manca un'etichetta o è illeggibile, consultare CONTATTARE IL SERVIZIO ASSISTENZA CLIENTI presente sul retrocopertina del presente manuale, per ordinare gratuitamente un'etichetta sostitutiva. Applicare l'etichetta nella posizione mostrata.**
 Nota: le etichette possono non essere rappresentate nella loro dimensione reale.



AVVERTENZA

- Prima di iniziare un programma di esercizi effettuare opportune analisi mediche.
- Controllare la macchina prima dell'uso. Non utilizzare qualora la macchina appaia danneggiata o non funzionante.
- Mantenere il corpo e gli indumenti lontano dalle parti in movimento.
- Accertare che il perno pesi sia completamente inserito.
- **NON** bloccare mai la pila di pesi in posizione elevata. **NON** usare la macchina in queste condizioni.
- **CONTROLLARE** tutti i cavi, le fascette e le relative connessioni. Non utilizzare se uno dei componenti è usurato o danneggiato.
- Non utilizzare i manubri o altri mezzi per incrementare gradualmente la resistenza dei pesi diversi da quelli forniti dal fabbricante.
- Non consentire l'uso della macchina ai bambini. L'uso della macchina da parte di adolescenti dovrà essere supervisionato da un adulto preparato.
- Queste apparecchiature dovranno essere utilizzate esclusivamente sotto la supervisione di personale qualificato.
- Non rimuovere questo adesivo. **SOSTITUIRE SE DANNEGGIATO.**

GZ7003IT

Etichetta 3
GZ7004

AVVERTENZA

IL PANNELLO POSTERIORE DOVRÀ ESSERE IN POSIZIONE PRIMA DI UTILIZZARE LA MACCHINA.

CONTROLLARE TUTTI I CAVI, LE FASCETTE, LE PARTI IN MOVIMENTO E I FERMAGLI CON CADENZA SETTIMANALE. FARE RIFERIMENTO AL MANUALE DI MANUTENZIONE.

MANTENERE LE MANI LONTANE DALLE PARTI IN MOVIMENTO. IN CASO CONTRARIO SI POTRÀ INCORRERE IN LESIONI PERSONALI.

GZ7004IT

Etichetta 1
GZ7003

PRECAUCIÓN

MANTÉNGASE RETIRADO DE PIEZAS MÓVILES. EL NO HACERLO PUEDE RESULTAR EN LESIONS A LA PERSONA.

GZ7005SP

Etichetta 4
GZ7026

PRECAUCIÓN

El pasador para seleccionar pesas debe estar completamente insertado dentro de la placa de pesas.

GZ7026SP

Etichetta 2
GZ7005

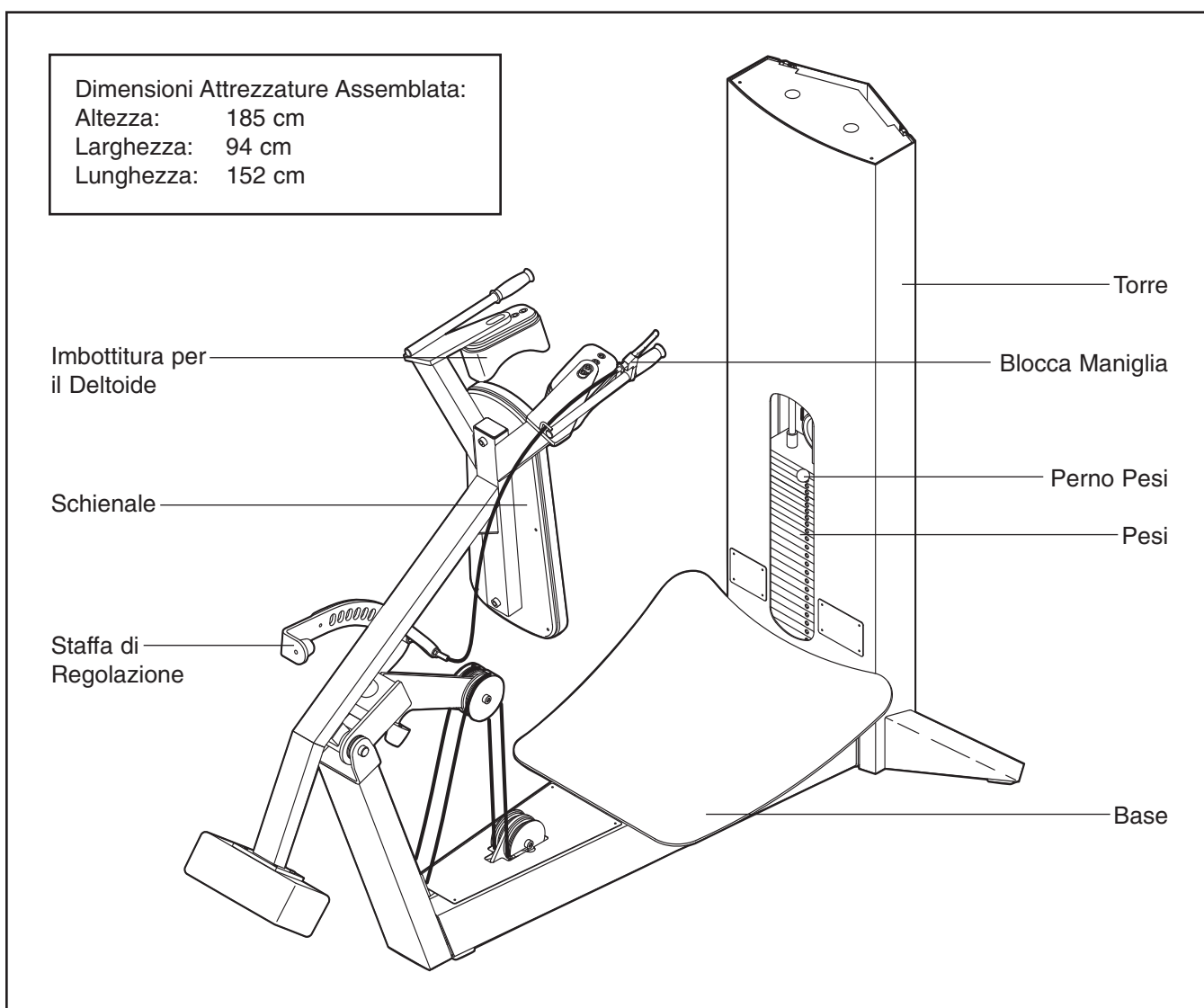
PRIMA DI INIZIARE

Grazie per aver scelto l'attrezzatura per il potenziamento FREEMOTION® SQUAT. Con un movimento illimitato è possibile lavorare i gruppi muscolari del corpo insieme—proprio come nella vita di tutti i giorni—ed allenarsi in modo più specifico ed efficace. Se l'obiettivo è quello di tonificare il corpo, costruire una muscolatura di dimensioni e forza straordinarie, migliorare il sistema cardiovascolare o allenare i muscoli per modelli precisi di movimento, l'attrezzatura per il potenziamento aiuterà a raggiungere i risultati specifici desiderati.

Onde evitare problemi, si consiglia di leggere attentamente il presente manuale prima di l'attrez-

zatura per il potenziamento. Per qualsiasi domanda relativa al contenuto del presente manuale, si prega di consultare **CONTATTARE IL SERVIZIO ASSISTENZA CLIENTI** a la copertina del manuale. Per poter soddisfare rapidamente ogni eventuale richiesta, prima di contattarci è necessario munirsi del numero del modello e del numero di serie. Il numero del modello e la posizione dell'etichetta che riporta il numero di serie sono indicati nella copertina del presente manuale.

Prima di procedere con la lettura del manuale, si prega di osservare il disegno sottostante per familiarizzare con i pezzi del prodotto.



REGOLAZIONE

Questo capitolo descrive la regolazione dell'attrezzatura per il potenziamento. Assicurarsi che tutti i pezzi siano correttamente fissati tutte le volte che si utilizza l'attrezzatura per il potenziamento. Sostituire tutti i pezzi usurati immediatamente.

REGOLAZIONE DEL CARICO

Per cambiare il carico del vostro esercizio inserire il perno del peso nel punto desiderato. Assicuratevi che il perno del peso sia completamente inserito nel gruppo pesi.

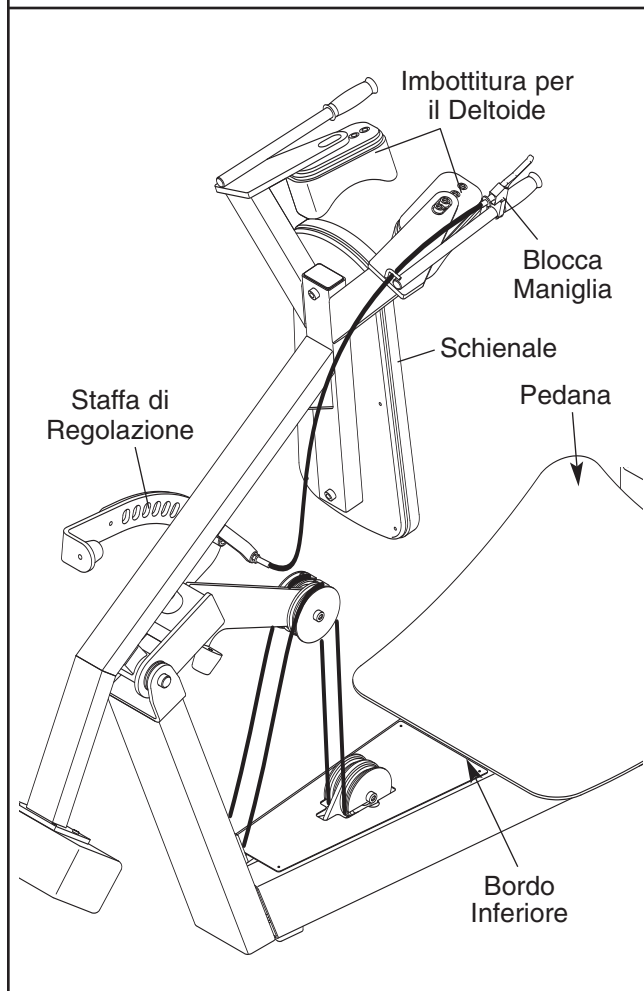
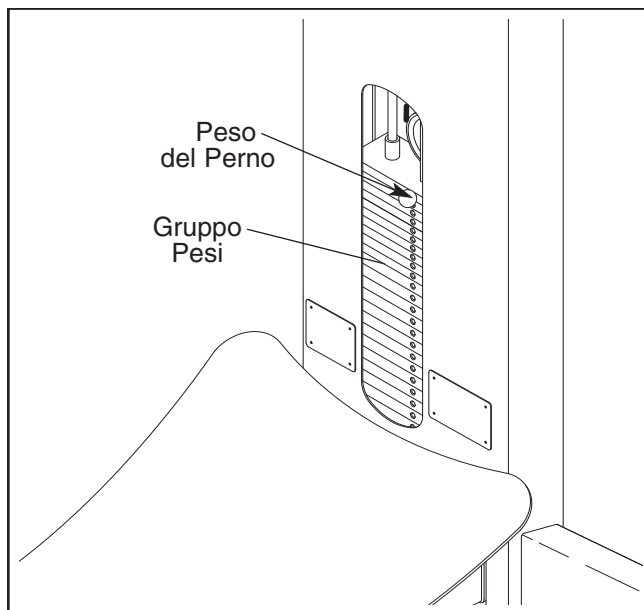
AVVIAMENTO ATTREZZATURA PER IL POTENZIAMENTO

Salire sulla pedana con le spalle rivolte allo schienale. Alzare le imbottiture per i deltoidi e premere il ferma maniglia per sbloccare il perno di regolazione (non rappresentato) dalla relativa staffa. Abbassare le imbottiture per i deltoidi fino alla posizione desiderata. **Questa posizione è quella che permetterà di eseguire gli squat, ma eviterà che l'utente rimanga incastrato sotto le imbottiture per il deltoide se non può completare la serie.** Sganciare la maniglia e bloccare il perno di regolazione nella relativa staffa.

IMPORTANTE: I piedi dell'utente devono essere abbastanza vicini al bordo inferiore della pedana in modo tale che i lombari aderiscano allo schienale quando quest'ultimo viene abbassato. Gli utenti di bassa statura devono stare molto più vicino al bordo inferiore della pedana rispetto a quelli di maggiore statura. Una posizione errata dei piedi provocherà

⚠ AVVERTENZA: Non abbassare lo schienale in una posizione che possa provocare lo spostamento della parte lombare dallo schienale.

dolori ai lombari. Una volta terminato l'esercizio, premere il ferma maniglia e alzare le imbottiture per il deltoide. Sganciare la maniglia e bloccare il perno di regolazione nella relativa staffa.



MANUTENZIONI

Affinché la attrezzatura per il potenziamento abbia un funzionamento ottimale e per ridurre il rischio di danni agli utenti, è necessario effettuare la manutenzione regolarmente. Insegnare al personale ad effettuare le procedure descritte nella presente sezione. Il personale è tenuto a registrare e riportare gli incidenti occorsi. Per fare in modo che la garanzia della attrezzatura per il potenziamento sia valida, per la riparazione o la sostituzione usare solo pezzi FREEMOTION. Per eventuali domande o dubbi, si veda il paragrafo CONTATTARE IL SERVIZIO ASSISTENZA CLIENTI sulla retrocopertina del presente manuale.

MANUTENZIONE GIORNALIERA

Rivestimento e Telaio—Pulizia Generale

1. Pulire la attrezzatura per il potenziamento usando un panno morbido inumidito con una soluzione leggera di sapone e acqua tiepida. Se necessario, utilizzare una spazzola morbida con il detersivo.
2. Sciacquare bene la zona usando un panno inumidito d'acqua e asciugare accuratamente.

Rivestimento—Macchie Difficili

1. Pulire la macchia con un detersivo non abrasivo. Pulire delicatamente la zona macchiata e lasciare agire il detersivo per alcuni minuti.
2. Sciacquare bene la zona usando un panno inumidito d'acqua e asciugare accuratamente.
3. Se necessario ripetere l'operazione utilizzando una spazzola morbida.

Modalità Alternative per le Macchie Difficili

1. Pulire la zona delicatamente utilizzando un panno morbido leggermente inumidito d'alcol.
2. Sciacquare bene la zona usando un panno inumidito d'acqua e asciugare accuratamente.

ATTENZIONE: quando si usa del detersivo, provarlo prima in un angolo nascosto per assicurarsi che non danneggi il materiale. Attenersi alle indicazioni e alle precauzioni di sicurezza del fabbricante del detersivo utilizzato. FreeMotion Fitness e i suoi rivenditori non potranno essere ritenuti responsabili per danni o incidenti causati dall'uso o dall'uso improprio dei detersivi.

Importante: Non utilizzare detersivi abrasivi in quanto possono graffiare l'attrezzatura per il potenziamento. I detersivi forti e abrasivi danneggeranno le etichette. Fare attenzione attorno alle etichette. Non usare solventi come diluente per lacca, cherosene, benzina o simili.

Torri e Telai

Pulire con una soluzione leggera composta da sapone e acqua calda. Sciacquare ed asciugare accuratamente.

Coperture in Acciaio Inossidabile

Pulire con una soluzione leggera composta da sapone e acqua calda. Sciacquare ed asciugare accuratamente. Se volete, anche per rimuovere la corrosione, utilizzate dei prodotti per la pulizia dell'acciaio inossidabile in commercio. Seguire le istruzioni del fabbricante.

Maniglie

Controllare tutte le fascette della maniglia per eventuale usura. Controllare manualmente e completamente tutte le fascette se presentano segni di usura come per esempio tagli, strappi o graffi. Sostituire immediatamente la fascetta se necessario. Sulle fascette, con il passare del tempo, appariranno dei « pelucchi »; ciò non sarà un problema a patto che non si presentino usurate nei fili della trama.

Fascette con anelli

Se un anello tira nella fascetta o si stacca dal bordo della stessa, sostituirla immediatamente. Controllare le cuciture delle fascette se presentano strappi, macchie di usura o scuciture. Sostituire la fascetta se necessario.

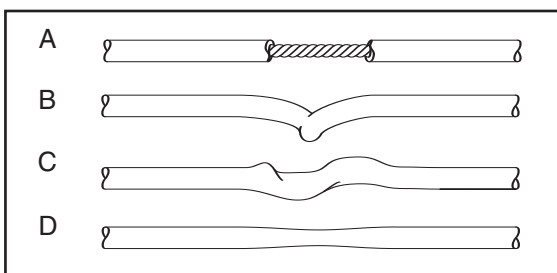
MANUTENZIONE SETTIMANALE

Pezzi Piccoli

Controllare tutti i dadi e i bulloni e serrarli come richiesto. **Importante:** tutte i cuscini FREEMOTION hanno supporti in compensato con dadi a T che vengono usati per fissare i cuscini alla attrezzatura per il potenziamento. Dato che i dadi a T sono avvitati nel compensato, non potranno essere serrati quanto i bulloni e i dadi standard. Quando si serrano i bulloni che fissano il cuscano, avvitarli sufficientemente per stringerli e fino a che il cuscano non si muove o risulti allentato. Un eccessivo serraggio potrebbe spanare i dadi a T dal compensato e rendere impossibile in futuro la rimozione del cuscano.

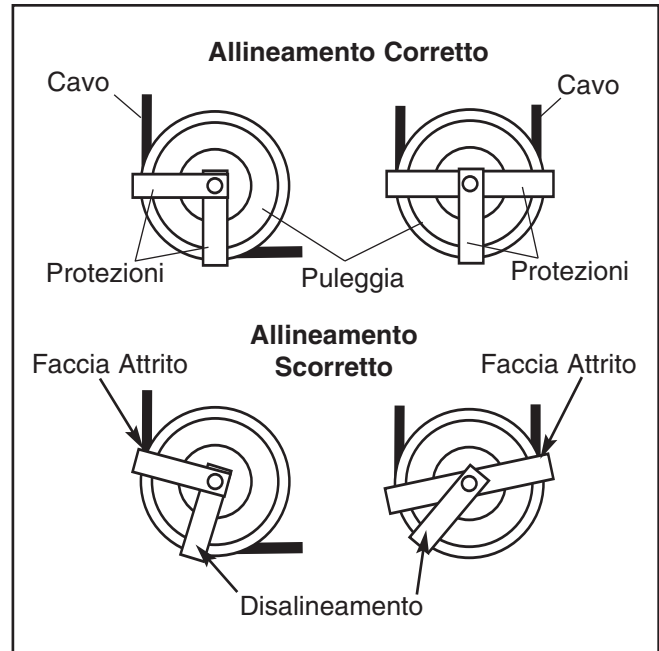
Cavi

1. Controllare che ogni cavo sia tensionato correttamente (si veda REGOLAZIONE CAVO a pagina 9).
2. Verificare ogni cavo per l'intera lunghezza eseguendo una ripetizione sulle attrezzature per il potenziamento ginniche e controllando il cavo esposto all'esterno delle attrezzature per il potenziamento e il cavo all'interno della torre. Passare le dita lungo tutto il cavo controllando le pieghe e i punti di attacco. Controllare che non siano sopravvenute le seguenti condizioni che indicherebbero un cavo usurato e che deve essere sostituito:
 - A. guaina del cavo lacerata o spaccata che scopre il cavo
 - B. cavo ritorto o seriamente piegato
 - C. guaina arrotolata o intrecciata
 - D. guaina del cavo usurata che mostra una sezione sottile del cavo



Protezioni Cavo

Controllare le protezioni cavo per assicurarsi che non facciano attrito sui cavi e che mantengano i cavi nelle scanalature delle pulegge. Se la protezione cavo non è allineata correttamente, allentare leggermente il bullone, regolare la protezione del cavo e riserrare il bullone.



MANUTENZIONE MENSILE

Impugnature

Controllare le impugnature e se necessario sostituirle.

Lubrificazione dell'Asta Di Guida

Pulire e lubrificare le aste di guida utilizzando un panno morbido inumidito di olio con viscosità 10W-40 o 10W-30. Applicare un leggero strato su tutta la lunghezza dell'asta di guida. **Non utilizzare lubrificanti a base di TEFLON® o Silicone.**

REGOLAZIONE CAVO

Affinché la attrezzatura per il potenziamento funzioni correttamente, il cavo devono essere tensionati correttamente. Per controllare il tensionamento del cavo inserire il perno peso nella piastra peso superiore. Quindi, sollevare e abbassare lentamente il peso superiore eseguendo una ripetizione. Una volta completata la ripetizione, il peso superiore dovrebbe appoggiarsi sulla parte superiore del secondo peso.

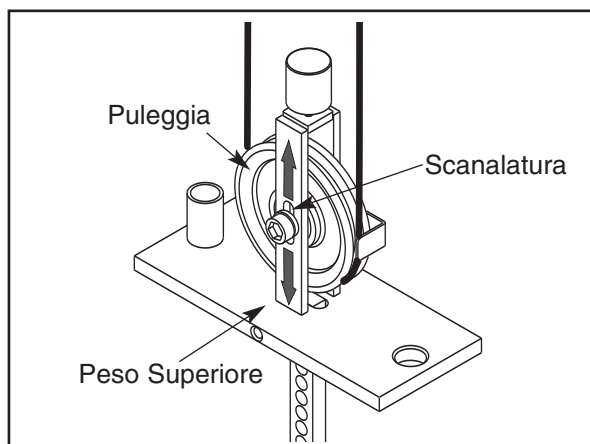
Se il cavo sono tensionati eccessivamente, il peso superiore non si arresterà sul prossimo peso e quindi potrebbe risultare difficile inserire il perno peso nelle piastre peso. Qualora i cavi non siano sufficientemente tesi, il peso superiore non verrà sollevato immediatamente quando ha inizio la ripetizione. In teoria la maniglia/cavo non dovrebbe muoversi per più di 1,3 cm dalla posizione di riposo prima che il peso superiore venga sollevato.

Se invece la tensione sul cavo è troppa o insufficiente, regolare il cavo come descritto nelle seguenti fasi.

Regolazione della Puleggia del Peso Superiore

Strumenti necessari: chiave a forcina o a stella da 9/16", chiave di esagonale da 5/16"

1. Rimuovere la copertura di accesso tirandola liberamente verso il basso e poi facendola scivolare finché le due linguette si sganciano.



2. Utilizzare una chiave di esagonale da 5/16" e una chiave a forcina o a stella da 9/16" allentare il bullone che blocca la puleggia nella staffa del peso superiore.
3. Per aumentare la tensione, far scorrere la puleggia nell'apposita sede. Per diminuire la tensione, far scorrere la puleggia verso l'alto.
4. Serrare il dado e controllare la tensione come descritto nel paragrafo REGOLAZIONE CAVO, a

questa pagina. Se necessario, regolare nuovamente la puleggia.

5. Sostituire la copertura di accesso.

Regolazione Finale Maniglia

Strumenti richiesti: chiave di Esagonale da 1/8", trancia cavi, coltello, chiave dinamometrica

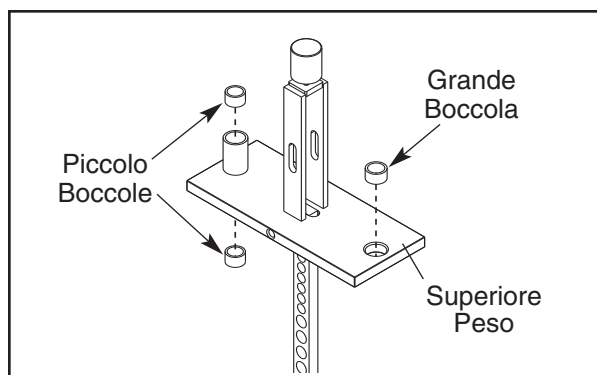
Nota: Effettuare questa regolazione solo se la puleggia nel peso superiore è stata completamente regolata in fondo all'apposita sede e il cavo richiede più tensionamento. Solo un'estremità del cavo dovrebbe essere accorciata.

1. Allentare il cavo togliendo il perno del peso e tirando la maniglia 15 a 20 cm. Inserire il perno del peso nella terza piastra del peso. e il tubo nella parte inferiore del peso superiore.
2. Spingere il coperchio in gomma nera fuori dal giunto di accoppiamento in alluminio e far scivolare il coperchio sul cavo per avvicinarlo alla puleggia nel braccio orientabile.
3. Allentare le quattro viti di regolazione con punta arrotondata 1/4-20-unc nel giunto di accoppiamento e tirare il cavo.
4. Tagliare 2.5 cm di cavo usando un trancia cavi.
Nota: l'uso di altri strumenti può appiattire o rompere l'estremità dei fili e rendere quindi difficoltoso il reinserimento del cavo nel foro del giunto di accoppiamento.
5. Tagliare 2.5 cm di guaina nera del cavo dall'estremità del cavo.
6. Reinserire il cavo e la guaina nel giunto di accoppiamento cosicché tutto il cavo scoperto sia nel foro.
7. Riserrare le quattro viti di regolazione nei fori filettati. Serrare le viti di regolazione in modo uniforme finché entrano in contatto con il cavo. In seguito, serrare tutte le viti in sequenza di un 1/4 di giro, finché sono tutte avvitate a 9.6 Newton-metri.
8. Far scorrere il coperchio in gomma sopra il giunto di accoppiamento, togliere il perno del peso e abbassare la maniglia.
9. Controllare il corretto tensionamento del cavo come descritto nel paragrafo REGOLAZIONE CAVO, a questa pagina.

MANUTENZIONE DEL GRUPPO PESI

Per i pezzi richiesti, vedere **CONTATTARE IL SERVIZIO ASSISTENZA CLIENTI** a retro copertina di questo manuale.

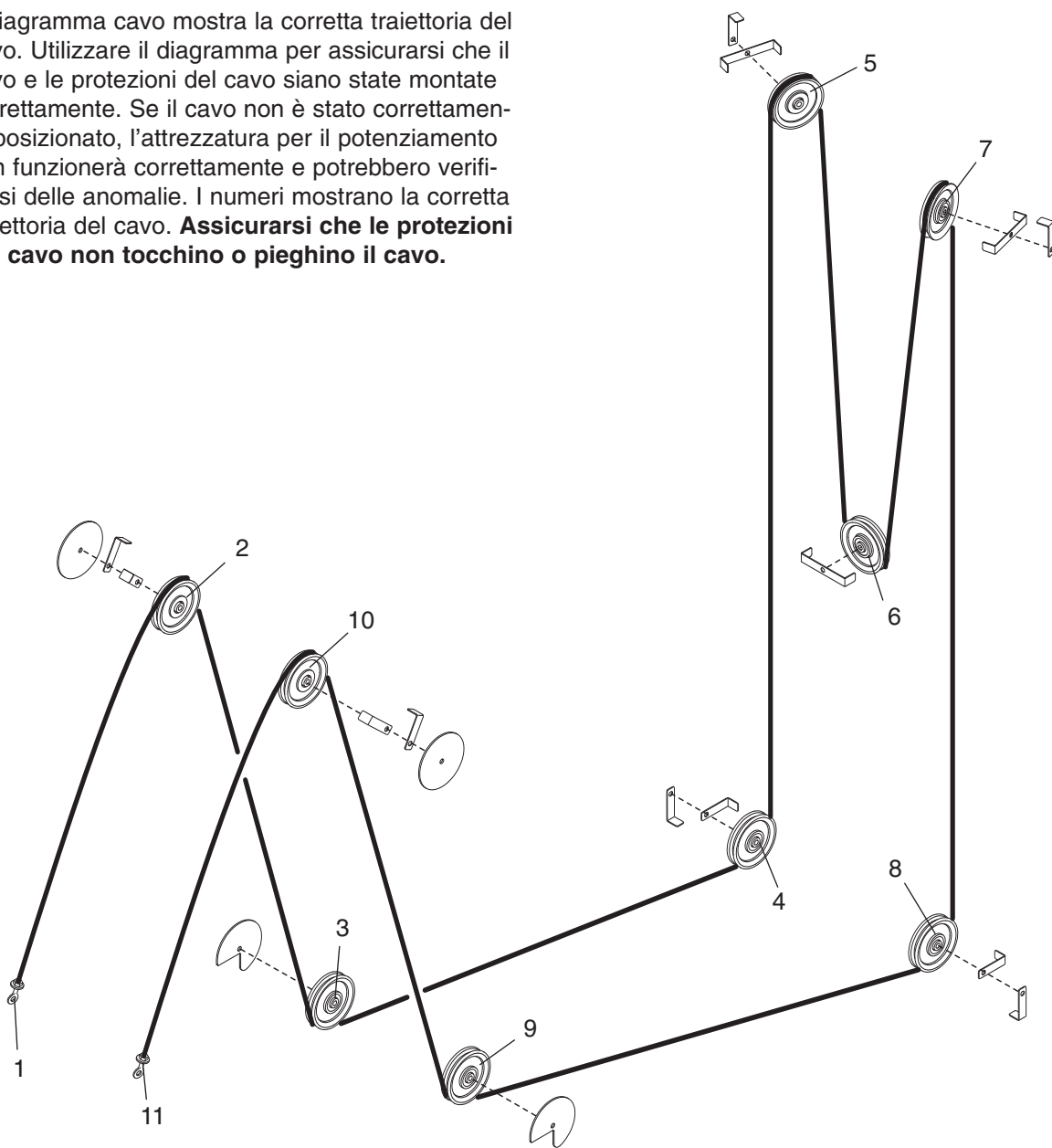
1. Rimuovere la copertura di accesso tirandola liberamente verso il basso e poi facendola scivolare finché le due linguette si sganciano.
2. Allentare il bullone superiore o i dadi su ogni asta di guida. Rimuovere i bulloni o i dadi e lasciare scorrere le aste di guida sul pavimento.
3. Per rimuovere il peso superiore, sbullonare innanzitutto la/le puleggia/e per sganciare il cavo utilizzando una chiave esagonale da 5/16" e una chiave a forcina da 9/16".
4. Far scorrere il peso superiore esternamente alla parte superiore delle aste di guida. Nota: Tirare le aste di guida verso il retro dell'attrezzatura per maggiore spazio.
5. La manutenzione del gruppo dei pesi richiede la sostituzione di tre boccole nel peso superiore. Innanzitutto, utilizzare una pinza per togliere le tre boccole dal peso superiore.



6. Per inserire le nuove boccole, tenere ognuna di esse perpendicolare a uno dei fori del peso superiore, collocare un pezzo di legno protettivo sulla parte superiore della boccola e battere leggermente sulla boccola per inserirla. Le boccole devono essere livellate con la superficie. Nota: Esistono boccole di due dimensioni. La boccola leggermente più grande è per il foro singolo collocato sul peso superiore; mentre le boccole più piccole sono per la parte superiore e inferiore del giunto cilindrico.
7. Pulire e lubrificare le aste di guida utilizzando un panno morbido inumidito di olio per motore. Applicare solo uno strato leggero su tutta la superficie.
8. Sostituire il peso superiore sulle aste di guida. Imbullonare la puleggia, il cavo e le protezioni del cavo nella loro sede.
9. Ricollegare le aste di guida alla parte superiore del telaio.
10. Inserire il perno del peso nel peso superiore. Tirare la maniglia alzando il peso superiore fino in alto. Riportare lentamente la maniglia alla posizione di riposo. Se il peso superiore si blocca, allentare uno dei bulloni o dei dadi dell'asta di guida. Riportare il peso superiore in alto. Riserrare il bullone o il dado dell'asta di guida. Ricontrollare l'intero meccanismo e regolare le aste di guida se necessario.
11. Mentre si tira lentamente la maniglia, controllare la protezione della puleggia del peso superiore per assicurarsi che non scivoli o non faccia attrito sul cavo.
12. Riposizionare la copertura di accesso.

DIAGRAMMA CAVO

Il diagramma cavo mostra la corretta traiettoria del cavo. Utilizzare il diagramma per assicurarsi che il cavo e le protezioni del cavo siano state montate correttamente. Se il cavo non è stato correttamente posizionato, l'attrezzatura per il potenziamento non funzionerà correttamente e potrebbero verificarsi delle anomalie. I numeri mostrano la corretta traiettoria del cavo. **Assicurarsi che le protezioni del cavo non tocchino o pieghino il cavo.**



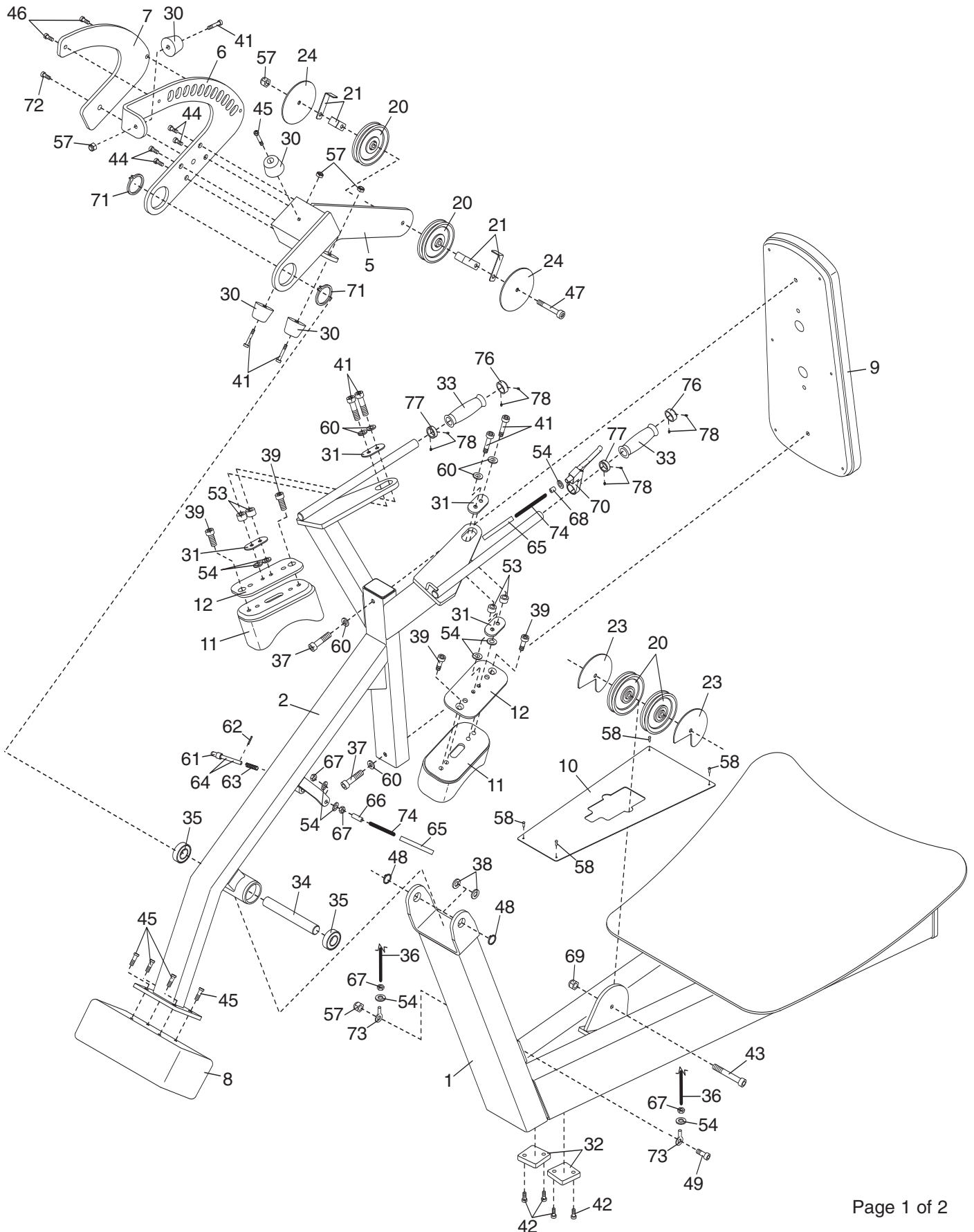
ELENCO PEZZI—N° del Modello GZFM6010.4

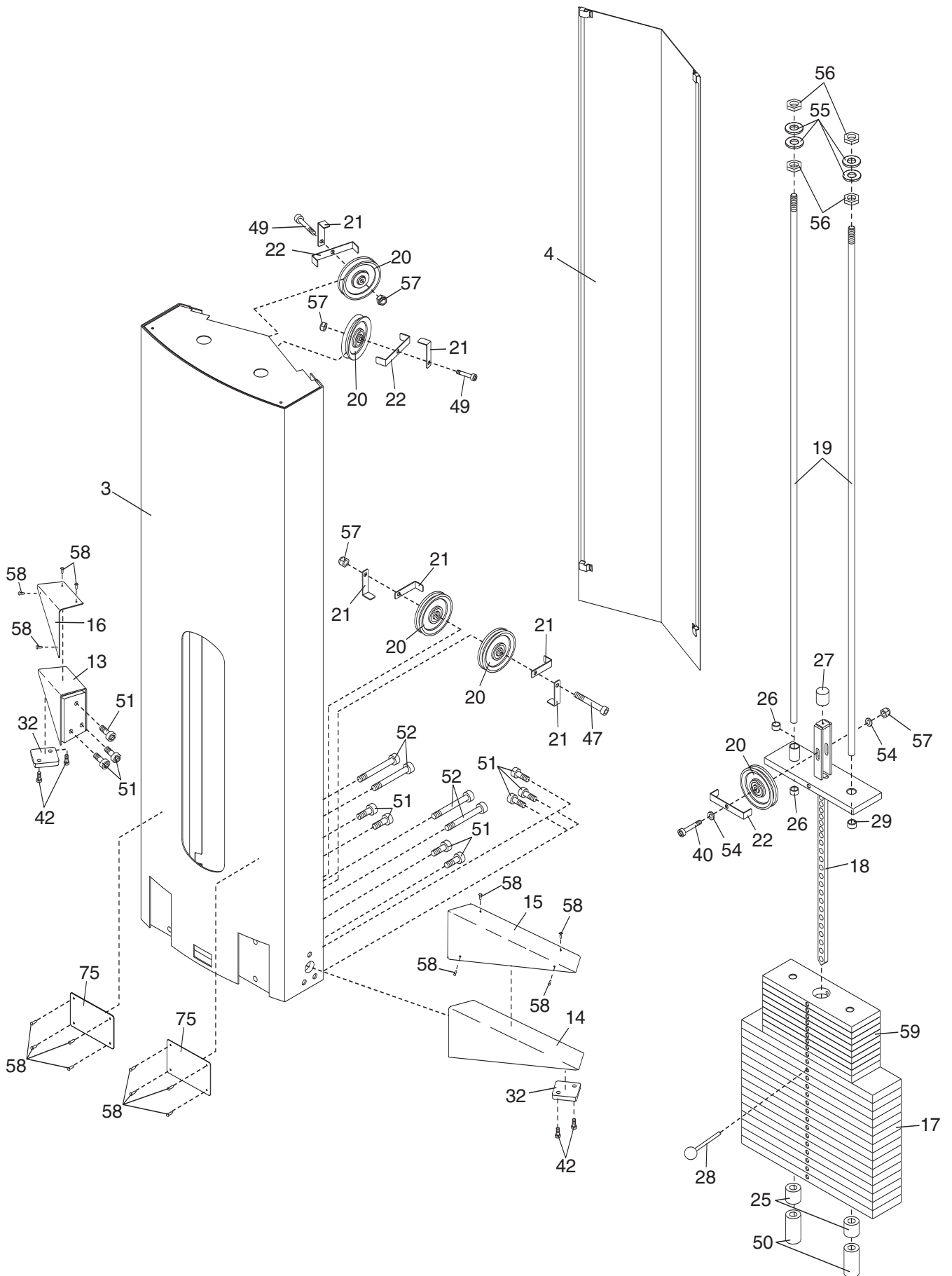
R0408A

N°.	Qtà.	Descrizione	N°.	Qtà.	Descrizione
1	1	Base	40	1	Bullone da 3/8" x 2 1/4"
2	1	Braccio del Perno	41	7	Bullone da 3/8" x 1 1/4"
3	1	Torre	42	8	Vite da 3/8" x 1/2"
4	1	Coperchio di Accesso	43	1	Bullone da 3/8" x 3"
5	1	Base del Perno	44	4	Bullone Testa Piana da 1/2" x 1"
6	1	Staffa di Regolazione	45	5	Bullone da 3/8" x 1"
7	1	Piastra di Regolazione	46	2	Bullone da 3/8" x 3/4"
8	1	Contrappeso	47	2	Bullone da 3/8" x 3 1/2"
9	1	Schienale	48	2	Anello di Ritenuta da 1"
10	1	Placchetta Coperchio Basamento	49	3	Bullone da 3/8" x 2"
11	2	Imbottitura per il Deltoide	50	2	Supporto Blocchetto Peso
12	2	Supporto Placchetta	51	10	Bullone da 1/2" x 1"
13	1	Stabilizzatore Sinistro	52	4	Bullone da 1/2" x 4 1/2"
14	1	Stabilizzatore Destro	53	4	Boccola Distanziatrice
15	1	Coperchio Stabilizzatore Destro	54	11	Rondella Dentata da 3/8"
16	1	Coperchio Stabilizzatore Sinistro	55	4	Rondella Grower da 5/8"
17	15	Peso da 20	56	4	Dado de 5/8"
18	1	Peso Superiore	57	9	Dado Autobloccante da 3/8"
19	2	Guida del Peso	58	20	Rivetto
20	9	Puleggia	59	9	Peso da 5 kg
21	10	Protezione Cavo Singola	60	6	Rondella da 3/8"
22	3	Protezione Cavo Doppia	61	1	Pop Pin
23	2	Protezione Puleggia Dentata	62	1	Spina Elastica da 1/8" x 1"
24	2	Protezione Puleggia Circolare	63	1	Molla
25	2	Respingente Pesì	64	2	Vite di Regolazione da 1/4"
26	2	Boccola Piccolo Guida Peso	65	1	Alloggiamento Cavo
27	1	Paraurti Peso Superiore	66	1	Estremità del Cavo Filettata Lunga
28	1	Perno Pesì	67	4	Dado Filettato Sottile da 3/8"
29	1	Boccola Grande Guida Peso	68	1	Estremità del Cavo Filettata Corta
30	4	Paraurti in Gomma	69	1	Controdado da 3/8"
31	4	Distanziatore in Nylon	70	1	Sblocca Maniglia
32	4	Paraurti a Pavimento	71	2	Anello di Ritenuta da 2 1/2"
33	2	Impugnatura	72	1	Bullone da 1/2" x 1 1/4"
34	1	Asse	73	2	Ghiera
35	2	Cuscinetto	74	1	Sblocca Cavo
36	1	Giunto dei Cavi	75	2	Coperchio Frontale
37	2	Bullone Senza Tassello da 3/8" x 3"	76	2	Impugnatura Cappuccio
38	2	Rondella in Nylon da 1"	77	2	Anello di Impugnatura
39	4	Bullone Testa Piana da 3/8"x 1"	78	8	Vite di Regolazione da #10
			*	—	Manuale d'Istruzioni

Le specifiche sono soggette a modifiche senza previo avviso. *indica una parte priva di illustrazione.

**Se si necessita di pezzi di ricambio o qualora ci fossero pezzi mancanti o danneggiati, vedere
CONTATTARE IL SERVIZIO ASSISTENZA CLIENTI a retro copertina di questo manuale.**





CONTATTARE IL SERVIZIO ASSISTENZA CLIENTI

Qualora dopo la lettura del presente manuale sorgessero dei dubbi, o si rendesse necessaria assistenza, rivolgersi al Servizio Assistenza Clienti all'indirizzo e numero di telefono indicati di seguito. Si prega di avere disponibili le seguenti informazioni:

- il NUMERO DEL MODELLO del prodotto (GZFM6010.4)
- il NOME del prodotto (l'attrezzatura per il potenziamento dei SQUAT FREEMOTION)
- il NUMERO DI SERIE del prodotto (vedere la copertina di questo manuale)

In caso di ordine di pezzi di ricambio, si prega di fornire inoltre il NUMERO PEZZO e la DESCRIZIONE della/e parte/i (vedere el ELENCO PEZZI e il DISEGNO ESPLOSO alla fine del presente manuale)

TELEFONO: + 39 075 5910180
dal lunedì al venerdì ore 09,00 – 18,00 esclusi i giorni festivi
FAX: + 39 075 5910105 E-MAIL: ccommercial@iconeurope.com