

FreEMOTION®

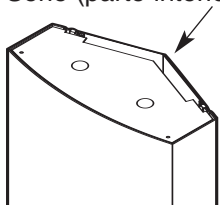
Squat

Nº de Modelo GZFM6010.4

Nº de Serie _____

Anote el número de serie en el espacio arriba para referencia en el futuro.

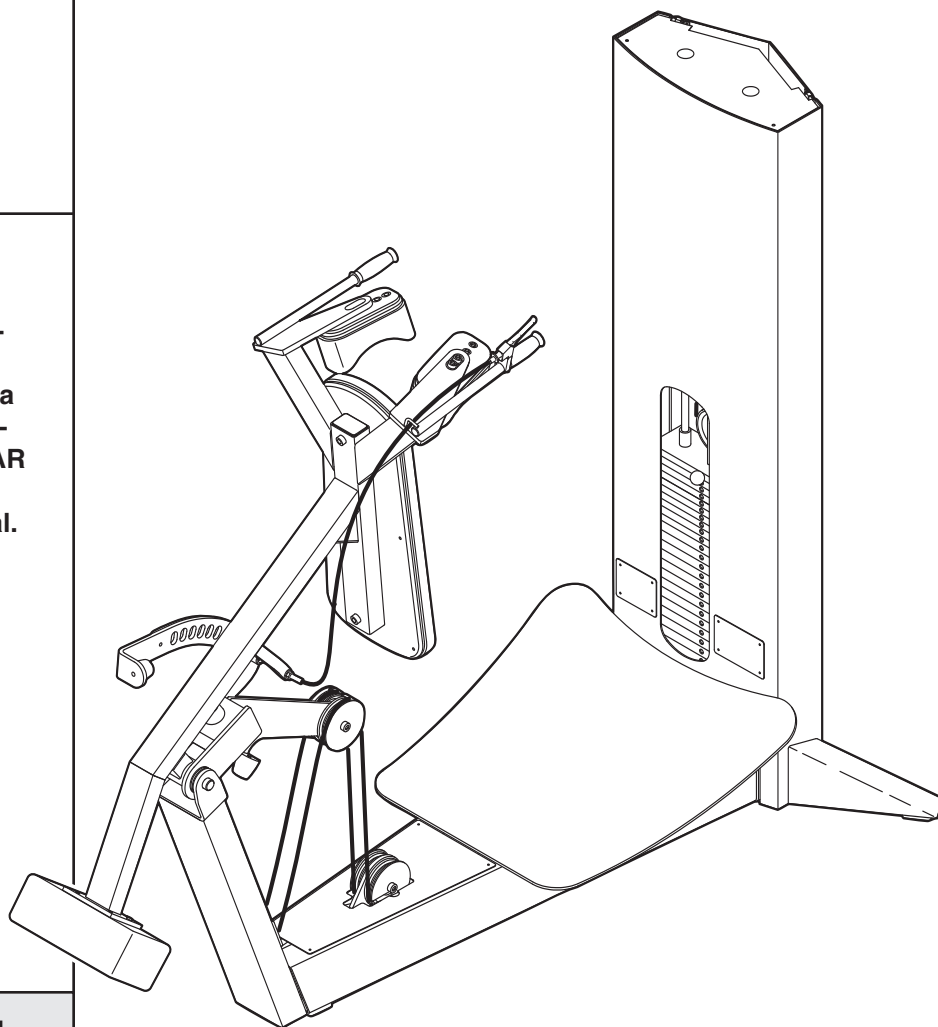
Calcomanía con el Número de Serie (parte interior de la torre)



MANUAL DEL USUARIO

¿PREGUNTAS?

En FreeMotion Fitness, nosotros estamos cometidos a proveer satisfacción completa al cliente. Si tiene alguna pregunta, vea **COMO CONTACTAR AL SERVICIO CLIENTE** en la contraportada de este manual.



⚠ PRECAUCIÓN

Antes de usar el equipo, lea cuidadosamente todas las advertencias e instrucciones de este manual. Guarde el manual para futuras referencias.



Página de internet

www.freemotionfitness.com

CONTENIDO

PRECAUCIONES IMPORTANTES	3
COLOCACIÓN DE LAS CALCOMANÍAS DE ADVERTENCIA	4
ANTES DE COMENZAR	5
AJUSTES	6
MANTENIMIENTO	7
DIAGRAMA DEL CABLE	11
LISTA DE LAS PIEZAS	13
DIBUJO DE LAS PIEZAS	14
COMO CONTACTAR EL SERVICIO AL CLIENTE	Contraportada

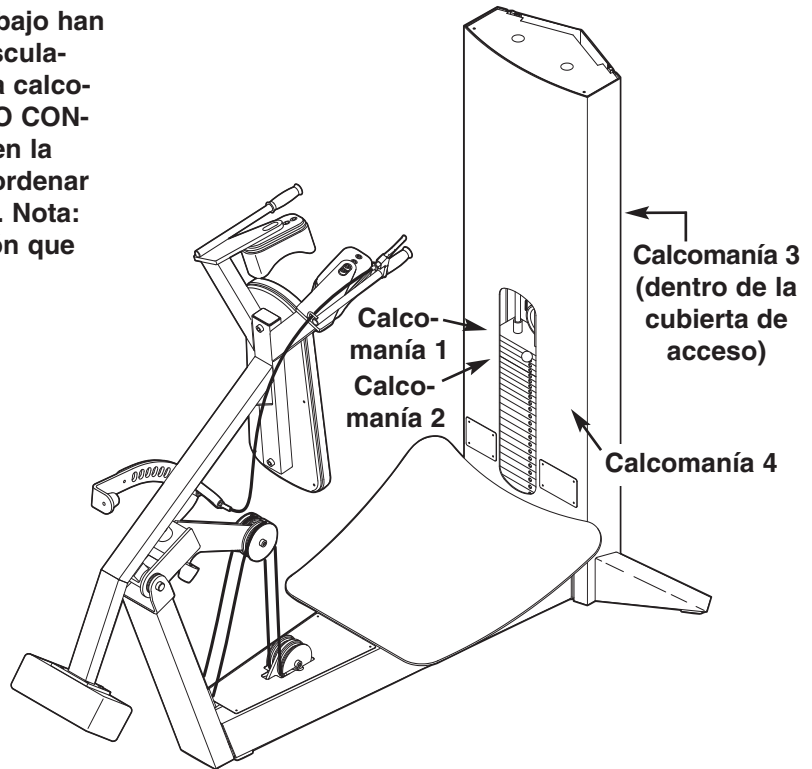
PRECAUCIONES IMPORTANTES

⚠️ ADVERTENCIA: Para reducir el riesgo de heridas graves, lea las siguientes precauciones importantes antes de usar la máquina de musculación. FreeMotion Fitness no asume responsabilidad por lesiones personales o daño a propiedades sufrido por o a causa del uso de este producto.

1. Antes de iniciar cualquier programa de ejercicios, consulte a su médico. Esto es especialmente importante para personas mayores de 35 años o personas que han tenido problemas previos de salud.
2. Use la máquina de musculación sólo como se describe en este manual.
3. Es la responsabilidad del comprador de que haya suficiente espacio alrededor de la máquina de musculación para hacer los ejercicios que desea. Use espacio amplio alrededor de la máquina de musculación.
4. Usando los dos agujeros de 9/16" de anclaje, para dar mayor estabilidad, la máquina de musculación debe ser anclada al piso donde sea requerido o cada vez que sea posible.
5. Use la máquina de musculación solamente en una superficie nivelada. Cubra el piso debajo de la máquina de musculación para proteger el piso.
6. Es la responsabilidad del dueño de asegurarse de que todos los usuarios de la máquina de musculación sean adecuadamente informados de todas las precauciones, que han leído y comprendido todos los rótulos de precaución y cuidado, y que han sido informados de cómo usar la máquina de musculación en forma adecuada.
7. Mantenga los niños menores de 12 años y mascotas lejos de la máquina de musculación en todo momento.
8. Mantenga las manos y los pies retirados de las piezas móviles. No apoye ni ponga las manos en la máquina de musculación cuando está en uso.
9. Siempre use calzado deportivo para proteger sus pies cuando hace ejercicios.
10. Todos los usuarios de la máquina de musculación deberían ser instruidos de reportar cualquier herida o irregularidad de la máquina de musculación al personal del centro de ejercicios inmediatamente.
11. Asegúrese que el pasador de las pesas este completamente insertado en una de las placas de pesos.
12. Asegúrese que las manillas estén firmemente en su lugar antes de cada uso de la máquina de musculación.
13. Inspeccione todo los cables, conexiones de cables y poleas antes de cada uso de la máquina de musculación. Asegúrese que todas las piezas estén apretadas en forma adecuada. Reemplace cualquier pieza gastada o deteriorada en forma inmediata.
14. Asegúrese que el cable permanezca dentro de las poleas en todo momento. Si es que el cable se enreda o traba cuando esté haciendo ejercicios, deténgase inmediatamente y asegúrese que el cable esté en las poleas y que nada interfiera con el cable o las poleas.
15. La máquina de musculación ha sido diseñada para sostener un peso de usuario máximo de 159 kg.
16. Si siente dolor o mareos en cualquier momento, deténgase de inmediato y comience el cuerpo.

COLOCACIÓN DE LAS CALCOMANÍAS DE ADVERTENCIA

Las calcomanías que se muestran abajo han sido ubicadas en la máquina de musculación en la ubicación indicada. Si una calcomanía falta o está ilegible, vea **COMO CONTACTAR EL SERVICIO AL CLIENTE** en la contraportada de este manual para ordenar una calcomanía de reemplazo gratis. Nota: Aplique la calcomanía en la ubicación que se muestra.



ADVERTENCIA

- Obtenga un examen médico antes de comenzar un programa de ejercicios.
- Inspeccione la máquina antes de usarla. No la use si la máquina parece estar dañada o inoperable.
- Mantenga el cuerpo y la ropa libre y aclarada de todas las piezas móviles.
- Asegúrese que el pasador para pesas esté completamente insertado.
- NUNCA meta el pasador en la pila de pesas en una posición elevada. NUNCA use la máquina si se encuentra en esta condición.
- INSPECCIONE todos los cables, tirantes, y sus conexiones. No use si cualquier componente se encuentra gastado o dañado.
- No use halteras u otros medios para aumentar la resistencia de peso en incrementos, de otra manera de la que se provee por el fabricante.
- No permita a niños en las máquinas. El uso de la máquina por adolescentes se debe supervisar por un adulto conciente de los riesgos.
- Este equipaje será utilizado solo bajo supervisión calificada.
- No quite esta etiqueta. REEMPLACE SI DAÑADA.

GZ7003SP

Calcomanía 3
GZ7004

ADVERTENCIA

EL PANEL DE ATRÁS DEBE ESTAR EN SU LUGAR ANTES QUE SE USE LA MÁQUINA.

INSPECCIONE TODOS LOS CABLES, TIRANTES, PIEZAS MÓVILES Y AJUSTADORES SEMANALMENTE. REFIÉRESE AL MANUAL DE MANTENIMIENTO.

MANTENGA LAS MANOS LIBRES DE PIEZAS MÓVILES. EL NO HACERLO PUEDE RESULTAR EN LESIONES A LA PERSONA.

GZ7004SP

Calcomanía 1
GZ7003

PRECAUCIÓN

MANTÉNGASE RETIRADO DE PIEZAS MÓVILES. EL NO HACERLO PUEDE RESULTAR EN LESIONES A LA PERSONA.

GZ7005SP

Calcomanía 4
GZ7026

PRECAUCIÓN

El pasador para seleccionar pesas debe estar completamente insertado dentro de la placa de pesas.

GZ7026SP

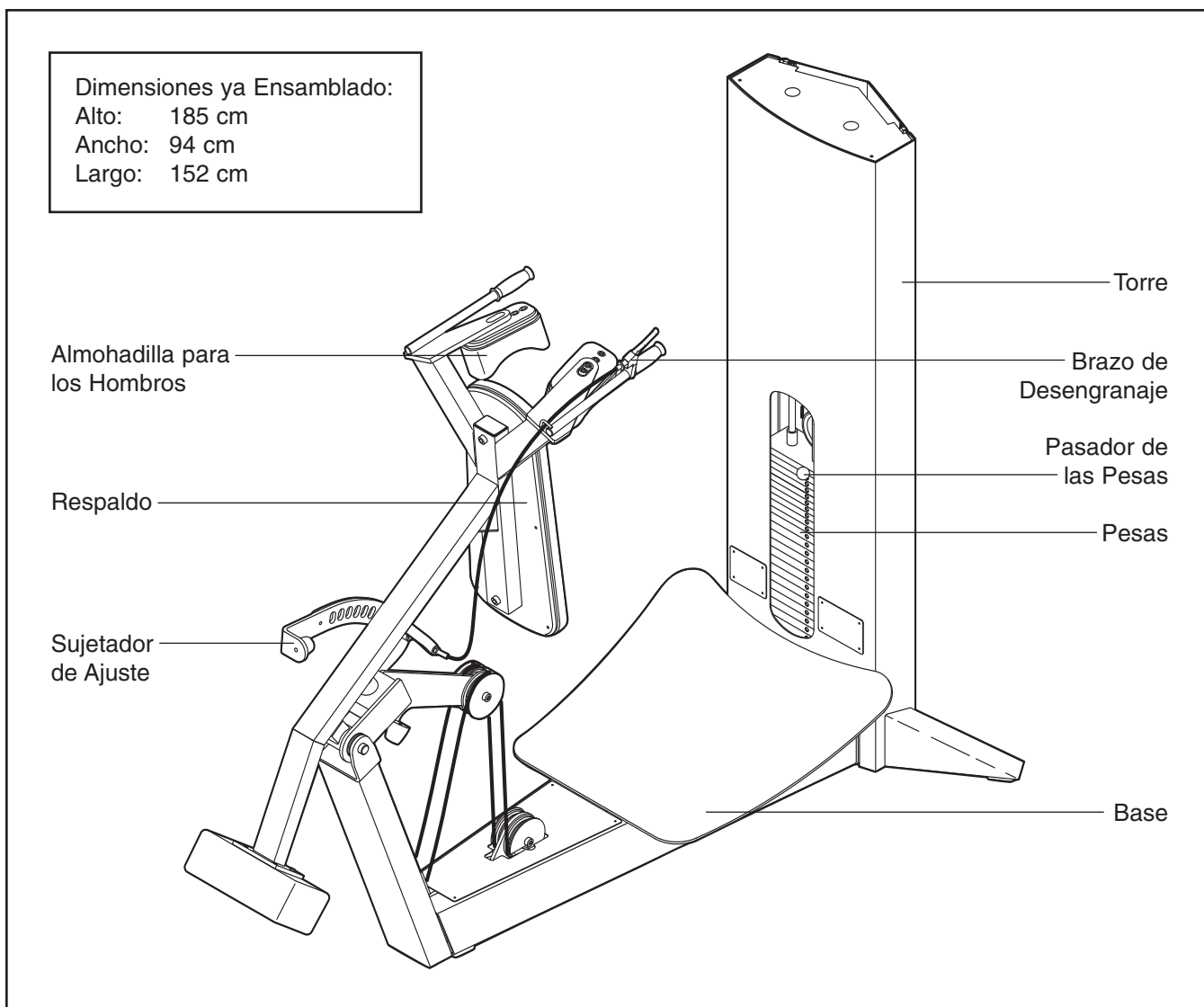
Calcomanía 2
GZ7005

ANTES DE COMENZAR

Gracias por escoger la máquina de musculación de acucillarse de FREEMOTION® SQUAT. Con movimiento sin restricción, usted puede ejercitar los grupos musculares del cuerpo en conjunto—de la misma manera que ocurre en la vida real—y así puede ejercitar en forma más específica y eficiente. Ya sea que su objetivo es tonificar, lograr crecimiento muscular y de fuerza dramático, mejorar su sistema cardiovascular, o entrenar los músculos para lograr patrones precisos de movimiento, la maquina de musculación para acucillarse le ayudará a lograr los objetivos específicos que desea.

Para su beneficio, lea este manual cuidadosamente antes de usar la máquina de musculación. Si tiene preguntas después de leer este manual, vea COMO CONTACTAR EL SERVICIO AL CLIENTE en la contraportada de este manual. Para asistimos a ayudarle, por favor note el número de modelo del producto y el número de serie antes de llamar. Se muestra el número de modelo y el lugar del número de serie en la portada de este manual

Antes de seguir leyendo, por favor repase el dibujo de abajo y familiarícese con las piezas y sus nombres.



AJUSTES

Esta sección explica como ajustar la máquina de musculación. Asegúrese que todas las piezas estén apretadas cada vez antes de usar la máquina de musculación. Reemplace cualquier pieza gastada inmediatamente.

COMO AJUSTAR LA RESISTENCIA

Para cambiar la cantidad de resistencia para su sesión de ejercicios, inserte el pasador de pesas en la pesa que desea. Asegúrese que el pasador de pesas esté completamente insertado en la pila de pesas.

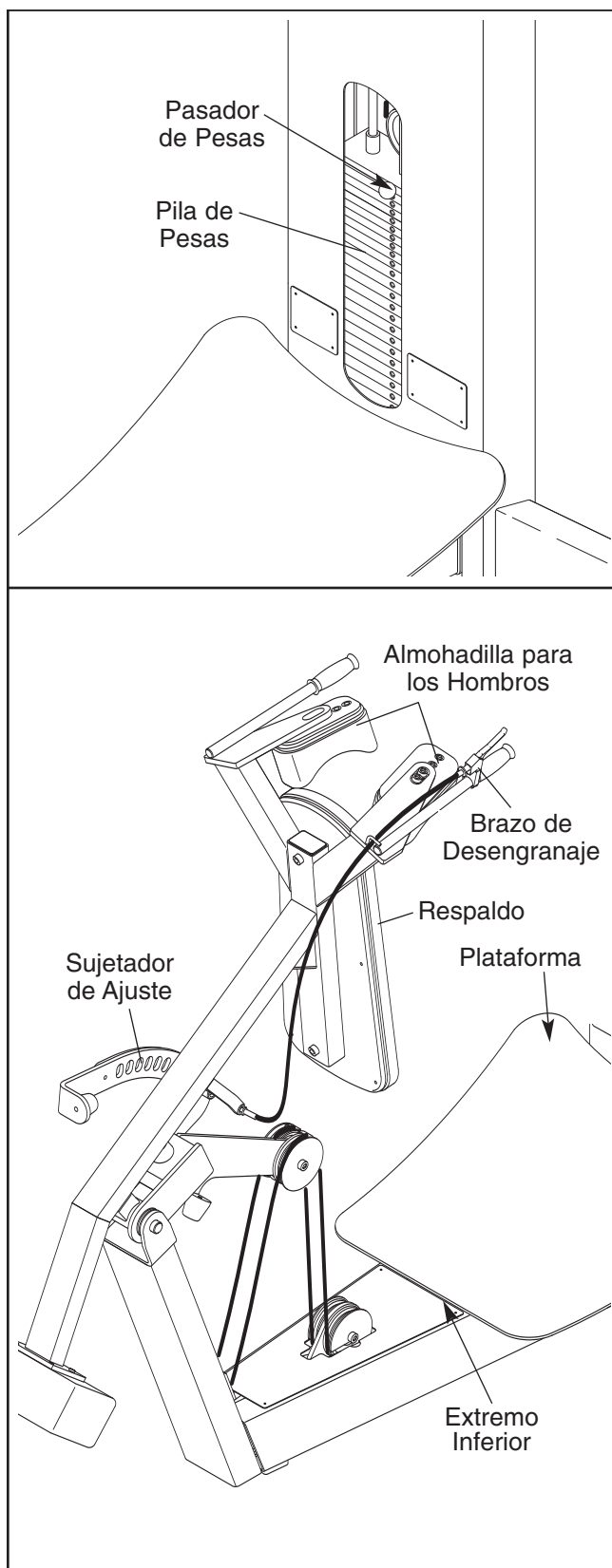
PARA PONERSE EN POSICION CON LA MAQUINA DE MUSCULACION

Póngase de pie sobre la plataforma con la espalda apoyada en el respaldo. Levante las almohadillas para los hombros y apriete la manilla de desenganche para desengranar el pasador de chasquido (no se muestra aquí) del brazo de ajuste. Baje las almohadillas para los hombros a la posición más baja que desea que éstos lleguen. **Esta debe ser una posición que le permitirá llegar a completar el ejercicio de ponerse en cuclillas, pero sin quedar atrapado debajo de las almohadillas para los hombros en caso de que no pueda completar una repetición.** Libere la manilla de desenganche y engrane el pasador de chasquido en el brazo de ajuste.

IMPORTANTE: Los pies del usuario deben estar cerca de la parte inferior de la plataforma de manera que la parte baja de la espalda no se separe del respaldo cuando se este bajando el respaldo. Usuarios de menor estatura deben pararse más cerca de la parte inferior de la plataforma que los usuarios más altos. El ubicar los pies en forma inapropiada le causará molestias en la parte baje de la espalda.

⚠ ADVERTENCIA: No baje el respaldo a una posición que cause que la parte inferior de la espalda se separe del respaldo.

Cuando haya terminado con los ejercicios, apriete la manilla de desenganche y levante las almohadillas para los hombros. Libere la manilla de desenganche y engrane el pasador de chasquido en el brazo de ajuste.



MANTENIMIENTO

Para lograr un funcionamiento óptimo de la máquina de musculación y para reducir las posibilidades de lesiones a los usuarios, usted debe hacer mantenimiento preventivo en forma regular. Instruya a todo su personal en hacer los procedimientos que se describen en esta sección. Además, el Personal debe tomar nota e informar de cualquier accidente. Para mantener la garantía de la máquina de musculación, use solamente piezas FREEMOTION para reparaciones o reemplazos. Si es que existen preguntas o preocupaciones, vea la sección COMO CONTACTAR EL SERVICIO AL CLIENTE en la contraportada de este manual.

MANTENIMIENTO DIARIO

Tapicería y Armadura–Limpieza General

1. Limpie la máquina de musculación con un paño suave húmedo con una solución suave de detergente suave y agua tibia. Si es que es necesario, use un cepillo de cerdas suaves con la solución de limpieza.
2. Enjuague el área completamente con un paño suave húmedo con agua limpia y séquela completamente.

La Tapicería–Manchas Difíciles

1. Puede rociar la mancha con limpiadores caseros no abrasivos tales como el limpiador FORMULA 409®, SIMPLE GREEN®, u otros productos similares. Frote el área manchada con cuidado y deje que la solución de limpieza permanezca por algunos minutos.
2. Enjuague el área completamente con un paño suave húmedo con agua limpia y séquela completamente.
3. Repita estos pasos si es necesario usando un cepillo de cerdas suaves.

Método Opcional para Manchas Difíciles

1. Frote el área manchada con cuidado usando un paño suave húmedo con alcohol para frotarse y séquela completamente.
2. Enjuague el área completamente con un paño suave húmedo con agua limpia y séquela completamente.

PRECAUCIÓN: Al usar cualquier producto de limpieza, pruebe primero en un lugar que no se note mucho para verificar que no se produce daño al material. Siga las instrucciones y las precauciones de seguridad del fabricante de cada producto de limpieza que se esté usando. FreeMotion Fitness y sus proveedores no se pueden hacer responsables por daño o lesiones que ocurran como resultado del uso o uso incorrecto de productos de limpieza.

Importante: No use limpiadores abrasivos porque pueden dañar la máquina de musculación. Además, los limpiadores fuertes y abrasivos dañan las calcomanías. Use precaución cerca de las calcomanías. No use solventes como la laca, disolvente, kerosén, gasolina, o líquidos similares.

Torres y Marcos

Pase un trapo con una solución suave de detergente y agua tibia. Enjuague y seque completamente.

Cubiertas de Acero Inoxidable

Pase un trapo con una solución suave de detergente y agua tibia. Enjuague y seque completamente. Si desea, o para sacar óxido, use compuestos comerciales para pulir acero inoxidable. Siga las instrucciones del fabricante.

Manillas

Inspeccione todos los tirantes por señales de desgaste. Visualmente inspeccione cada tirante en su cabalidad buscando señales de cortes, desgarros, muescas o roturas. Reemplace el tirante inmediatamente si es necesario. Un tipo de “pelusa” aparece en los tirantes después de un tiempo, lo cual no es para preocuparse, a menos que se vean desgarros en el tejido de éstos.

Tirantes con Anillos

Si un anillo está rompiendo el tirante o desgarrándose del extremo del tirante, reemplace el tirante inmediatamente. Inspeccione los puntos de costura en los tirantes para ver si hay desgarros, partes gastadas, o separaciones. Reemplace el tirante si es necesario.

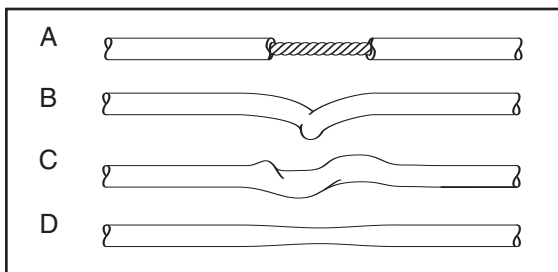
MANTENIMIENTO SEMANAL

Piezas Pequeñas

Inspeccione todas las tuercas y pernos y apriételes como se requiera. **Importante:** Todas las almohadillas FREEMOTION tienen soportes densos de contrachapado con tuercas en T que se usan para apernar las almohadillas a la máquina de musculación. Debido a que las tuercas en T quedan sostenidas por el contrachapado, no aguantan la fuerza de torsión que los pernos y tuercas estándares aguantan. Al apretar los pernos que sostienen la almohadilla, gírelos solamente hasta que queden ajustados cómodamente y la almohadilla no se mueva o se sienta suelta. El apretar demasiado puede arruinar los hilos de las tuercas en T del contrachapado y hacer que sea imposible el sacar la almohadilla en el futuro.

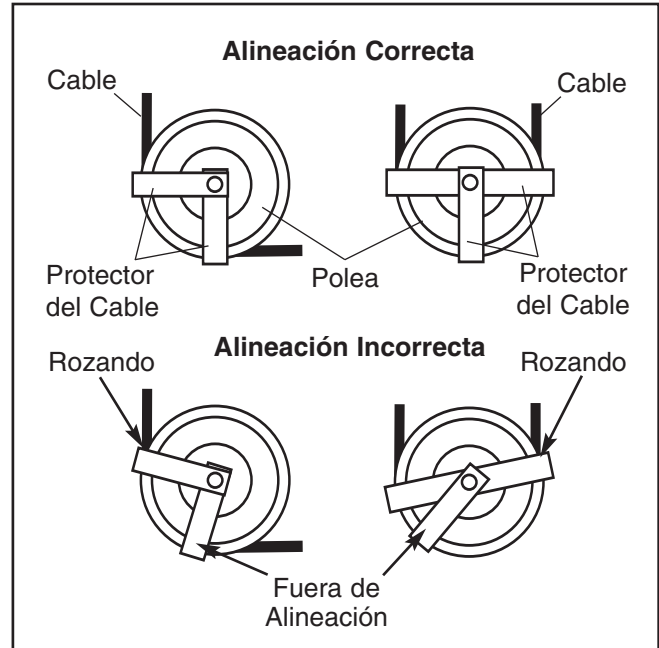
Cables

1. Inspeccione cada cable para ver que tengan la tensión apropiada (Vea COMO AJUSTAR LOS CABLES en la página 9).
2. Inspeccione el largo completo de cada cable al ejecutar lentamente una repetición en la máquina de musculación y al inspeccionar el cable que queda expuesto en el exterior de la máquina de musculación y el cable dentro de la torre. Pase los dedos a lo largo del cable, poniendo mucha atención a los dobleces y puntos de conexión. Busque por las siguientes condiciones, las cuales pueden indicar un cable deteriorado con necesidad de ser reemplazado:
 - A. una cubierta de cable desgarrada o partida que expone el cable
 - B. un cable doblado o torcido en forma severa
 - C. una cubierta doblada o torcida
 - D. una cubierta de cable estirada, que expone una sección delgada



Guarda Cables

Inspeccione los protectores del cable para asegurarse que no estén friccionando los cables y que estén sosteniendo los cables en las ranuras de las poleas. Si es que un protector del cable no está correctamente en línea, afloje el perno en forma leve, reajuste el protector del cable como sea necesario, y apriete el perno de nuevo.



MANTENIMIENTO MENSUAL

Mangos

Inspeccione los mangos y reemplácelos si es que es necesario.

Lubricación de la Vara de Guía

Limpie y lubrique el largo completo de cada vara de guía al frotarla con un paño suave que contenga un aceite de motor liviano, 10W-40 ó 10W-30 de peso. Aplique sólo una capa delgada sobre el largo completo de la vara guía. **No use lubricantes TEFLON® o con base de silicona.**

COMO AJUSTAR LOS CABLES

Para que la máquina de musculación funcione correctamente, los cables deben tener la tensión correcta. Para inspeccionar la tensión de los cables, inserte el pasador de las pesas en la placa de pesas superior. Luego, levante lentamente y baje la pesa superior al ejecutar una repetición. La pesa superior debe quedar descansando sobre la parte superior de la próxima pesa cuando el manubrio se devuelva a la posición de descanso.

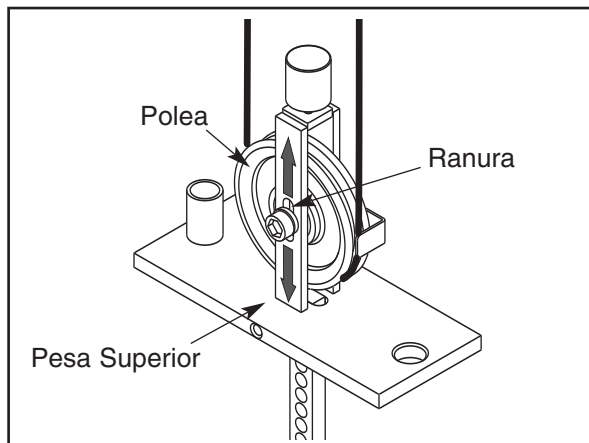
Si hay demasiada tensión en los cables, la pesa superior no descansará en la próxima pesa, y puede ser que sea difícil el insertar el pasador de la pesa en las placas de las pesas. Si es que no hay suficiente tensión en los cables, la pesa superior no se levanta inmediatamente se comience la repetición. Idealmente, el manubrio /cable no debería moverse más de 1,3 cm de la posición de descanso antes de que la pesa superior sea levantada.

Si es que hay demasiada tensión o no suficiente tensión sobre el cable, ajuste el cable como se describe en los pasos siguientes.

Ajuste de la Polea de la Pesa Superior

Herramientas que se requieren: llave fija de 9/16", llave hexagonal de 5/16".

1. Saque la cubierta de acceso al liberarla de la parte inferior, y deslizándola hacia arriba hasta que los dos juegos de lengüetas se sueltan.



2. Usando una llave hexagonal de 5/16" y una llave fija de 9/16", suelte la tuerca que sostiene la polea en el sujetador en la pesa superior.
3. Para aumentar la tensión, deslice la polea en la ranura. Para disminuir la tensión, deslice la polea hacia arriba.
4. Apriete la tuerca e inspeccione la tensión como se describe en la sección COMO AJUSTAR LOS

CABLES en esta página. Si es necesario, ajuste de nuevo la polea.

5. Reemplace la cubierta de acceso.

Ajustes del Extremo de la Manilla

Herramientas requeridas: llave hexagonal de 1/8", corta cables, cuchillo utilitario, y llave de esfuerzo de torsión.

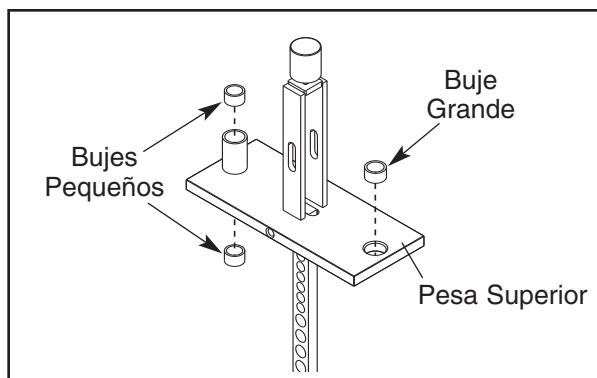
Nota: Haga este ajuste sólo si es que la polea en la pesa superior ha sido completamente ajustada con la parte de abajo de la ranura y el cable requiere más tensión. Solo un extremo del cable debería ser recortado.

1. Cree una comba en el cable al sacar el pasador de las pesas y tirar la manilla hacia fuera entre 15–20 cm. Inserte el pasador de las pesas en la tercera placa de pesas y el tubo debajo de la pesa superior.
2. Empuje la cubierta de goma negra del eslabón de aluminio y deslice la cubierta hacia arriba del cable para que haga contacto con la polea en el brazo giratorio.
3. Suelte los cuatro pasadores enroscados en el eslabón y jale el cable, librándolo.
4. Recorte 2,5 cm del extremo del cable con alicates corta-cables. **Nota: El usar cualquier otra herramienta puede resultar en aplastar la punta y hacerlo muy difícil de insertar el cable de nuevo en el eslabón.**
5. Recorte 2,5 cm del extremo de la funda del cable negro al final del cable.
6. Inserte nuevamente el cable y la funda del cable en el eslabón de manera que todo el cable descubierto quede dentro del agujero.
7. Apriete los cuatro pasadores enroscados de juego de nuevo en los agujeros con hilos. Apriete los cuatro pasadores enroscados en forma pareja hasta que hagan contacto con el cable. Luego, apriete cada pasador en forma alternada 1/4 de vuelta, hasta que todos queden en 9.6 metros-Newton.
8. Deslice la cubierta de goma sobre el eslabón, saque el pasador de pesas, y baje la manilla.
9. Revise para asegurarse que tiene la tensión adecuada en el cable como se describe en COMO AJUSTAR LOS CABLES, en esta página.

PARA DARLE SERVICIO A LA PILA DE PESAS

Para las piezas que se requieren, vea COMO CONTACTAR AL SERVICIO CLIENTE en la contraportada de este manual.

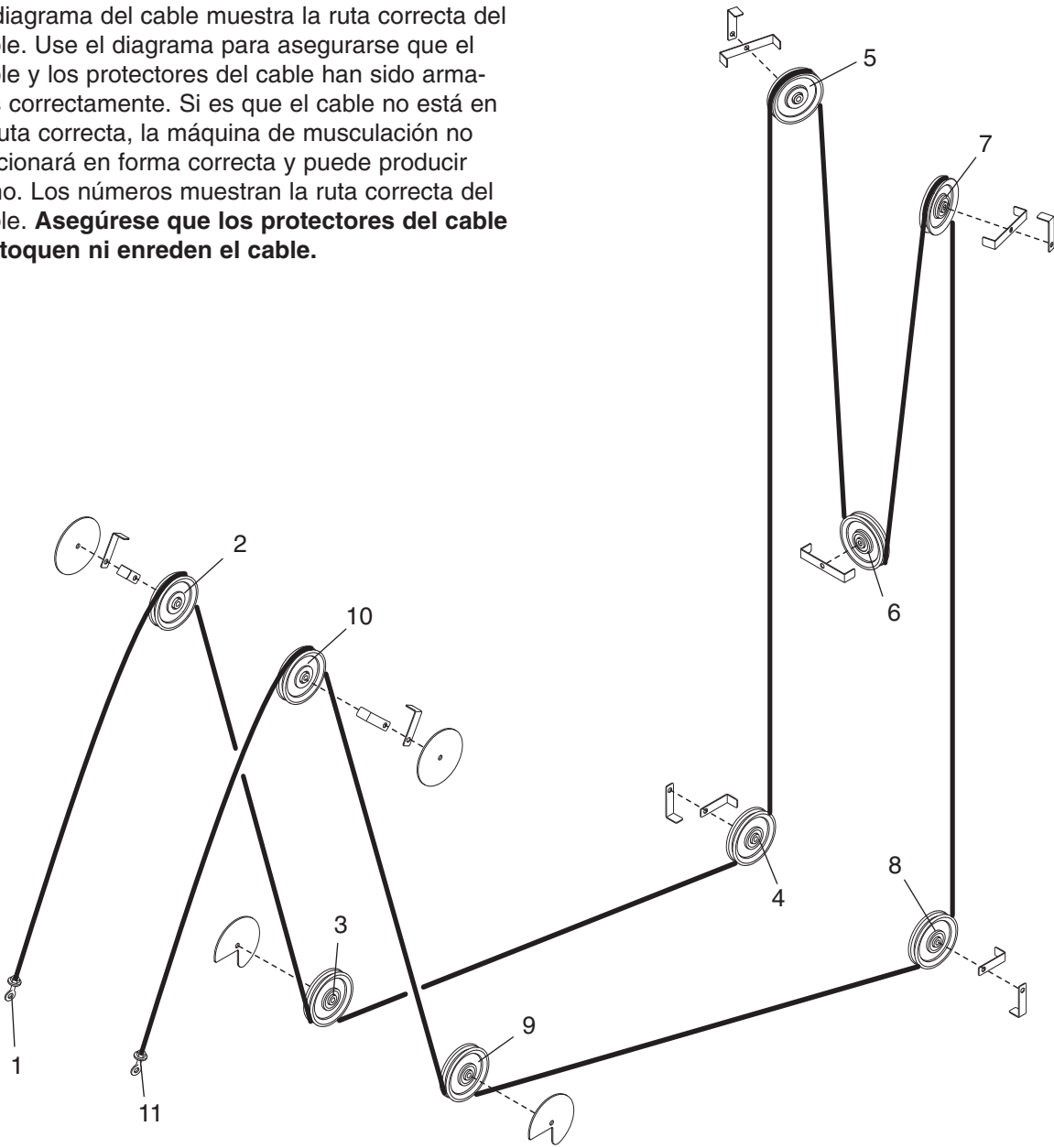
1. Saque la cubierta de acceso al tirarla y librarla abajo y luego deslizarla hacia arriba hasta liberar los dos juegos de lengüetas.
2. Suelte el perno de arriba o tuercas sobre las varas de guía. Saque los pernos o tuercas y deje que las varas de guía se deslicen hacia el piso.
3. Para sacar la pesa de arriba, primero saque el perno de la polea(s) para liberar el cable usando una llave hexagonal de 5/16" y una llave fija de 9/16".
4. Deslice la pesa superior por sobre las varas de guía. Nota: Tire las varas de guía hacia atrás de la máquina para dejar más espacio libre.
5. El hacer servicios o mantenimiento a la pila de pesas incluye el reemplazar los tres bujes de cojinetes en la pesa superior. Primero, use una herramienta con punta, como un destornillador y un golpe de la mano para sacar los tres bujes de cojinete de la pesa superior.



6. Para insertar los buje nuevos, sostenga cada uno en forma directa en contra de uno de los orificios en la pesa superior, ponga un pedazo de madera para proteger sobre el buje, y levemente de golpecitos sobre el buje para que encaje. Los bujes deben quedar a ras de la superficie. Nota: Hay dos tamaños diferentes de bujes. El de tamaño un poco mayor es para el orificio solo en la pesa superior; los buje menores son para la parte de arriba y abajo del separador cilíndrico.
7. Limpie y lubrique las varas de guía al usar un paño suave con aceite de motor de automóvil. Aplique sólo una capa fina por el largo completo.
8. Ponga en su lugar nuevamente las varas de guía. Ponga pernos en la polea, cable, y los protectores del cable para fijarlos en sus lugares.
9. Ponga en su lugar nuevamente las varas de guía en la parte la parte superior del marco.
10. Inserte el pasador de pesas por la pesa superior. Tire la manilla, levantando la pesa superior lo más alto. Lentamente devuelva la manilla a la posición de descanso. Si es que la pesa superior se trava, suelte uno de los pernos o tuercas de la vara de guía. Levante la pesa superior hasta la cúspide nuevamente. Apriete nuevamente los pernos o tuercas de la vara de guía. Inspeccione nuevamente el movimiento completo y ajuste de nuevo las varas de guía si es necesario.
11. Mientras que tira lentamente la manilla, pídale a alguien que inspeccione el guarda-polea de la pesa superior para asegurarse que no esta rozando o arrastrándose sobre el cable.
12. Vuelva a su lugar la cubierta de acceso.

DIAGRAMA DEL CABLE

El diagrama del cable muestra la ruta correcta del cable. Use el diagrama para asegurarse que el cable y los protectores del cable han sido armados correctamente. Si es que el cable no está en la ruta correcta, la máquina de musculación no funcionará en forma correcta y puede producir daño. Los números muestran la ruta correcta del cable. **Asegúrese que los protectores del cable no toquen ni enreden el cable.**



NOTAS

LISTA DE LAS PIEZAS—Nº de Modelo GZFM6010.4

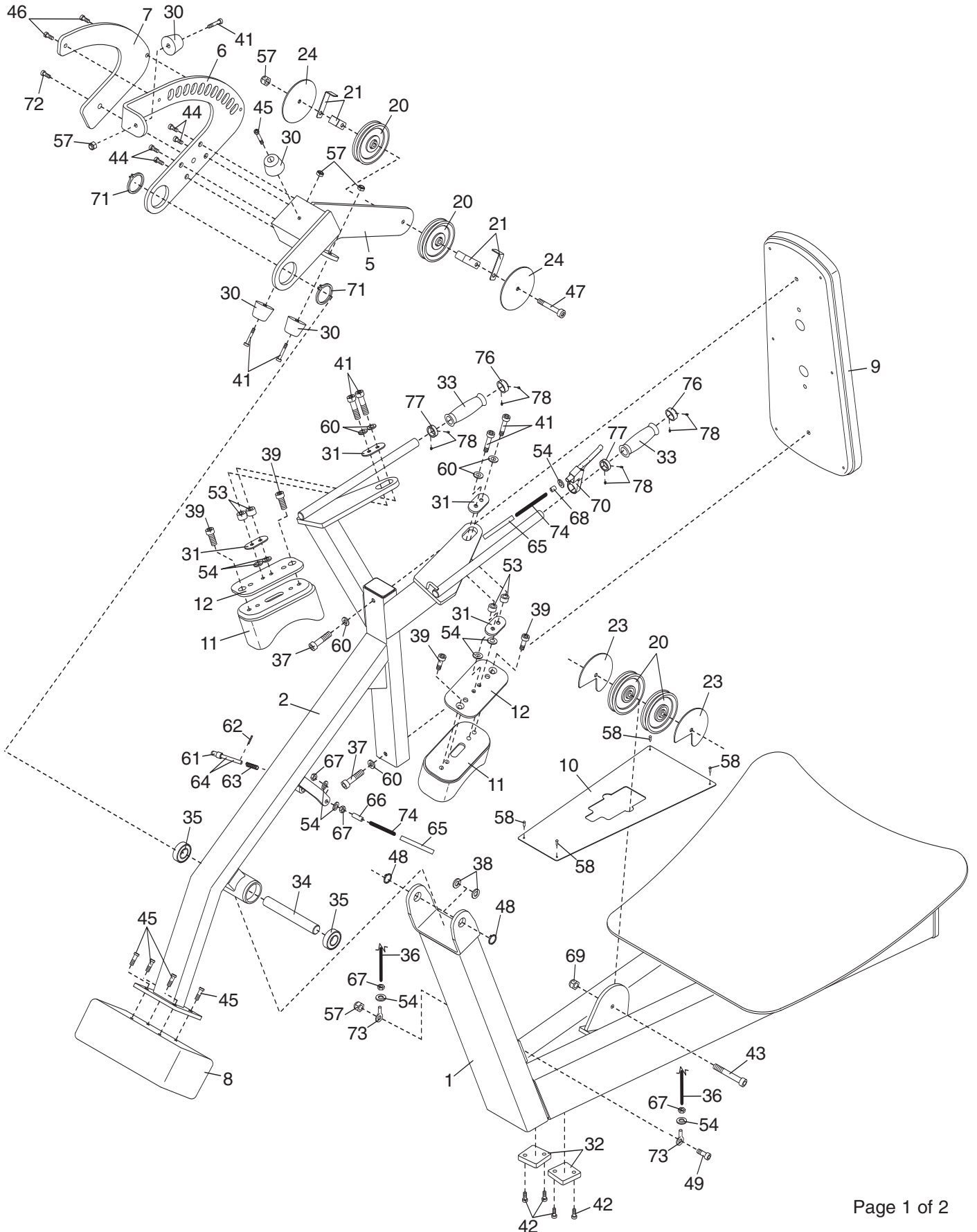
R0408A

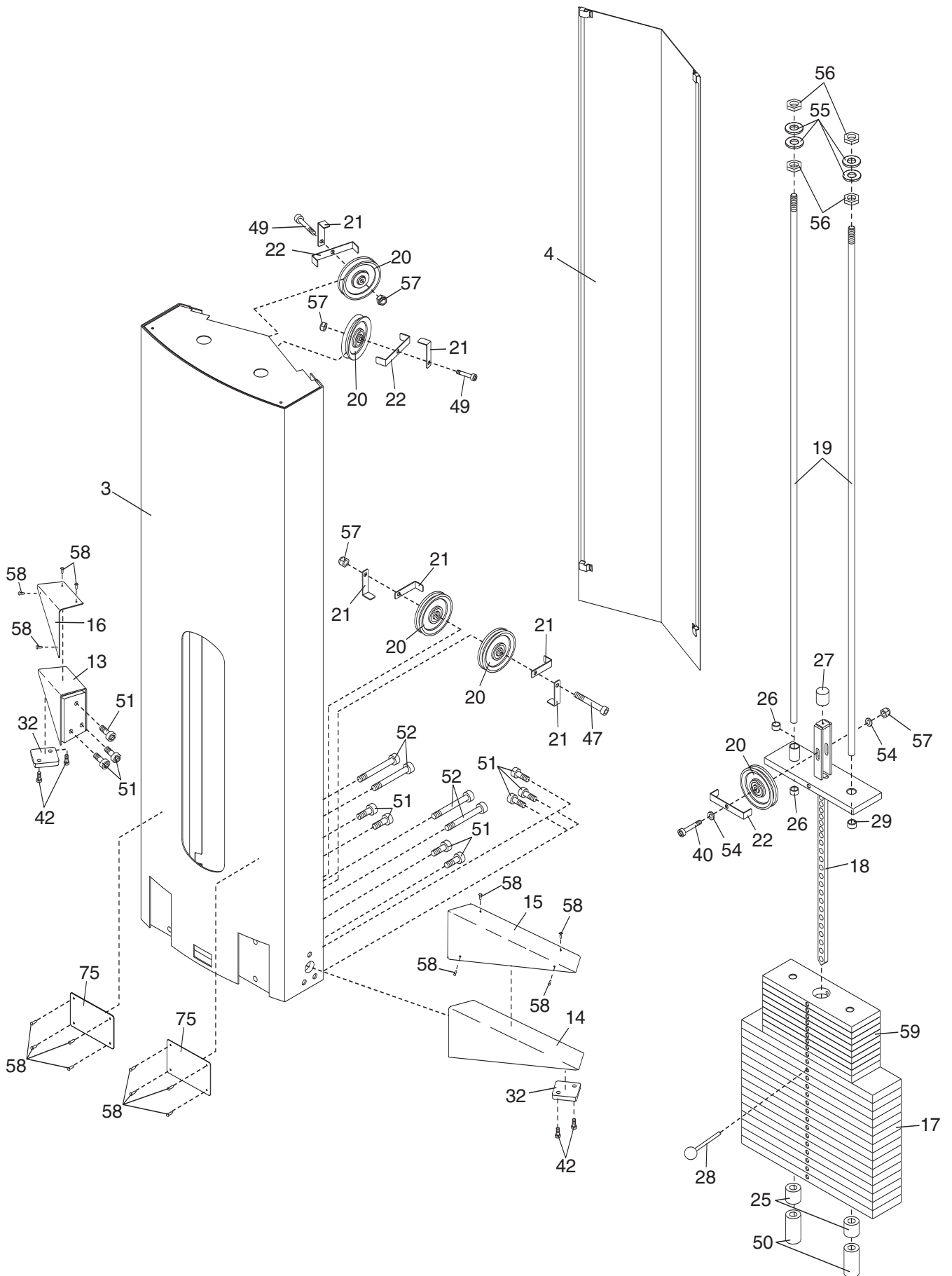
Nº	Ctd.	Descripción	Nº	Ctd.	Descripción
1	1	Base	43	1	Perno de 3/8" x 3"
2	1	Brazo Giratorio	44	4	Perno de Cabeza Plana de 1/2" x 1"
3	1	Torre	45	5	Perno de 3/8" x 1"
4	1	Cubierta de Acceso	46	2	Perno de 3/8" x 3/4"
5	1	Base Giratoria	47	2	Perno de 3/8" x 3 1/2"
6	1	Sujetador de Ajuste	48	2	Anillo Retenedor de 1"
7	1	Placa de Ajuste	49	3	Perno de 3/8" x 2"
8	1	Contrapeso	50	2	Soporte de la Pila de las Pesas
9	1	Respaldo	51	10	Perno de 1/2" x 1"
10	1	Placa de la Cubierta de la Base	52	4	Perno de 1/2" x 4 1/2"
11	2	Almohadilla para los Hombros	53	4	Tubo Espaciador
12	2	Placa de Almohadilla	54	11	Arandela Dentellada 3/8"
13	1	Estabilizador Izquierdo	55	4	Arandela de Seguridad de 5/8"
14	1	Estabilizador Derecho	56	4	Tuerca de 5/8"
15	1	Cubierta del Estabilizador Derecho	57	9	Contratuerca de Nylon 3/8"
16	1	Cubierta del Estabilizador Izquierdo	58	20	Remache
17	15	Pesa de 20 Libras	59	9	Pesa de 10 Libras
18	1	Pesa Superior	60	6	Arandela de 3/8"
19	2	Guía de las Pesas	61	1	Pasador de Chasquido
20	9	Polea	62	1	Pasador de Rodillo 1/8" x 1"
21	10	Guarda Cable Singular	63	1	Resorte
22	3	Guarda Cable Doble	64	2	Pasador Enroscado de 1/4"
23	2	Guarda Polea con Ranura	65	1	Bastidor de Cables
24	2	Guarda Polea Redonda	66	1	Extremo de Cable con Roscado Largo
25	2	Parachoques de Pesas	67	4	Tuerca de Roscado Fino de 3/8"
26	2	Buje de Guía de Pesas Chicas	68	1	Extremo de Cable de Roscado Corto
27	1	Parachoques de Pesas Superior	69	1	Tuerca de Bloqueo de 3/8"
28	1	Pasador de las Pesas	70	1	Brazo de Desengranaje
29	1	Buje de Guía de Pesas Grandes	71	2	Anillo Retenedor de 2 1/2"
30	4	Parachoques de Goma	72	1	Perno de 1/2" x 1 1/4"
31	4	Espaciador de Nylon	73	2	Extremo de la Vara
32	4	Parachoques de la Base	74	1	Cable de Desengranaje
33	2	Mango	75	2	Cubierta de Fachada
34	1	Eje	76	2	Tapa del Extremo del Mango
35	2	Cojinete	77	2	Anillo del Mango
36	1	Montaje de Cables	78	8	Pasador Enroscado de #10
37	2	Perno sin Nylon de 3/8" x 3"	*	—	Manual del Usuario
38	2	Arandela de Nylon 1"			
39	4	Perno de Cabeza Plana de 3/8" x 1"			
40	1	Perno de 3/8" x 2 1/4"			
41	7	Perno de 3/8" x 1 1/4"			
42	8	Tornillo de 3/8" x 1/2"			

Nota: Las especificaciones están sujetas a cambios sin aviso. *No se ilustran estas piezas.

Si es que se necesitan piezas de repuesto, o si es que faltan piezas o existen piezas dañadas, vea COMO CONTACTAR AL SERVICIO CLIENTE en contraportada de este manual.

DIBUJO DE LAS PIEZAS—Nº de Modelo GZFM6010.4 R0408A





COMO CONTACTAR EL SERVICIO AL CLIENTE

Si tiene más preguntas después de leer este manual, o si requiere ayuda, por favor póngase en contacto con el servicio cliente con la dirección y número de teléfono que aparece abajo. Por favor, tenga presente la siguiente información:

- el NÚMERO DE MODELO del producto (GZFM6010.4)
- el NOMBRE del producto (máquina de musculación de FREEMOTION SQUAT)
- el NÚMERO DE SERIE del producto (vea la portada de este manual)

Al solicitar piezas de repuesto, también necesita el NÚMERO DE LA PIEZA y DESCRIPCIÓN de la(s) pieza(s) (vea la LISTA DE LAS PIEZAS y el DIBUJO DE LAS PIEZAS en las páginas 11 á 13).

