

FREEMOTION®

Dual Cable Cross

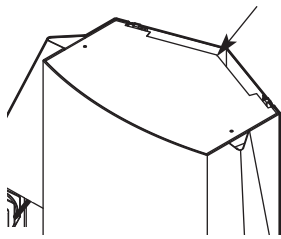
MANUAL DEL USUARIO

Nº de Modelo GZFM6024.3

Nº de Serie _____

Anote el número de serie en el espacio arriba para referencia en el futuro.

Calcomanía con el Número de Serie
(parte interior de la torre)

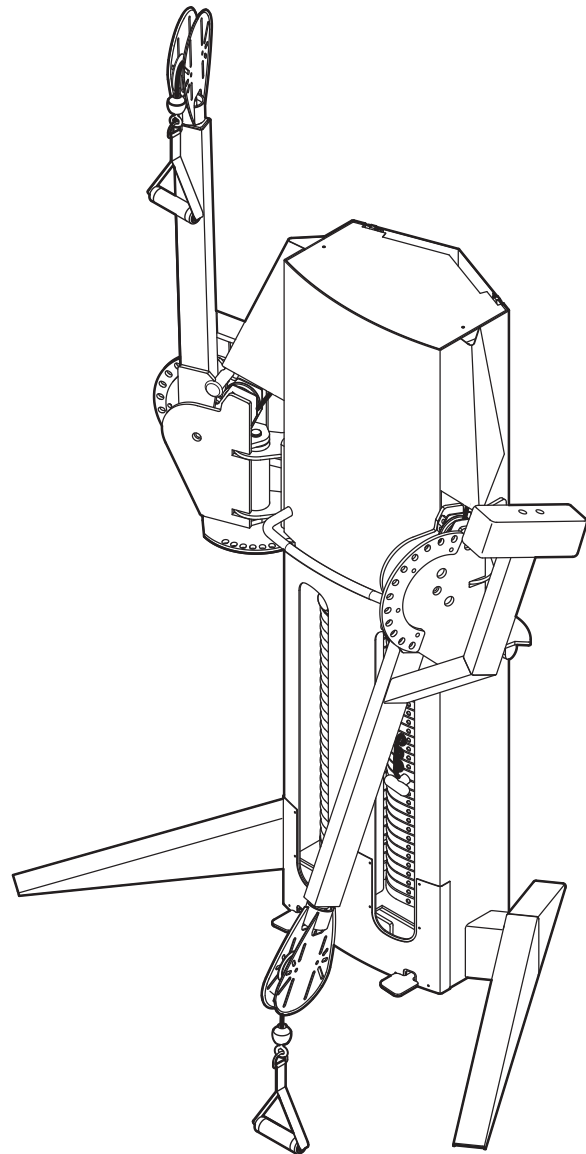


¿PREGUNTAS?

En FreeMotion Fitness, nosotros estamos cometidos a proveer satisfacción completa al cliente. Si tiene alguna pregunta, vea **COMO CONTACTAR AL SERVICIO CLIENTE** en la contraportada de este manual.

PRECAUCIÓN

Antes de usar el equipo, lea cuidadosamente todas las advertencias e instrucciones de este manual. Guarde el manual para futuras referencias.



Página de internet

www.iconeurope.com

CONTENIDO

PRECAUCIONES IMPORTANTES	3
COLOCACIÓN DE LAS CALCOMANÍAS DE ADVERTENCIA	4
ANTES DE COMENZAR	5
AJUSTES	6
MANTENIMIENTO	7
DIAGRAMA DE CABLE	11
LISTA LAS DE PIEZAS	12
DIBUJO DE LAS PIEZAS	13
COMO CONTACTAR AL SERVICIO CLIENTE	Contraportada

PRECAUCIONES IMPORTANTES

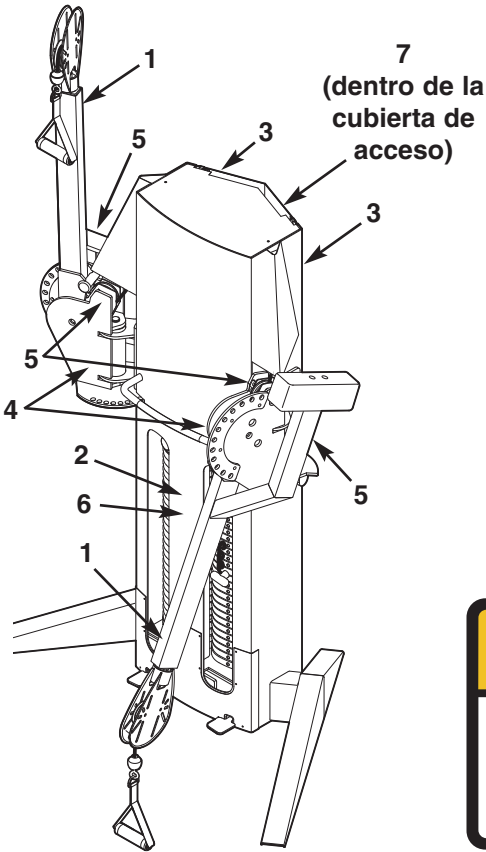
⚠ AVISO: Para reducir el riesgo de heridas graves, lea las siguientes precauciones importantes antes de usar el equipo de musculación.

1. Lea todas las instrucciones en este manual antes de usar el equipo de musculación. Use el equipo de musculación sólo como se describe en este manual.
2. Es la responsabilidad del comprador de que haya suficiente espacio alrededor del equipo de musculación para hacer los ejercicios que desea. No coloque otras cosas alrededor de le equipo de musculación.
3. Usando los dos agujeros de anclaje de 9/16", para dar mayor estabilidad, el equipo de musculación debe ser anclada al piso donde sea requerido o cada vez que sea posible.
4. Use el equipo de musculación solamente en una superficie nivelada. Cubra el piso debajo del equipo de musculación para proteger el piso.
5. Es la responsabilidad del dueño el asegurarse de que todos los usuarios del equipo de musculación sean adecuadamente informados de todas las precauciones, que han leído y comprendido todas las calcomanías de precaución y cuidado, y que han sido informados de cómo usar el equipo de musculación en forma adecuada.
6. Mantenga los niños menores de 12 años y mascotas lejos del equipo de musculación en todo momento.
7. Mantenga las manos y los pies retirados de las piezas móviles. No apoye ni repose las manos en el equipo de musculación cuando está en uso.
8. Siempre use calzado deportivo para proteger sus pies cuando hace ejercicios.
9. Todos los usuarios del equipo de musculación deben ser instruidos de reportar cualquier herida o irregularidad al personal del centro de ejercicios inmediatamente.
10. Asegúrese que los pasadores de pesas estén completamente insertados dentro de las placas de pesas antes de hacer ejercicios.
11. Asegúrese que las manillas estén firmemente en su lugar antes de cada uso del equipo de musculación.
12. Inspeccione todo los cables, conexiones de cables y poleas antes de cada uso del equipo de musculación. Asegúrese que todas las piezas estén apretadas en forma adecuada. Reemplace cualquier pieza gastada o deteriorada inmediatamente.
13. Asegúrese que el cable permanezca dentro de las poleas en todo momento. Si el cable se enreda o traba cuando esté haciendo ejercicios, deténgase inmediatamente y asegúrese que el cable esté en las poleas y que nada interfiera con el cable o las poleas. Reemplace todos los cables por lo menos cada dos años.
14. Mantenga el equipo de musculación adentro, alejado de humedad y polvo. No coloque el equipo de musculación en un garaje o patio cubierto o cerca de agua.
15. Si siente dolor o mareos en cualquier momento, deténgase inmediatamente y comience a enfriar el cuerpo.

⚠ AVISO: Antes de iniciar cualquier programa de ejercicios, consulte a su médico. Esto es especialmente importante para personas mayores de 35 años o personas que han tenido problemas previos de salud. ICON no asume responsabilidad por lesiones personales o daño a propiedades sufrido por o a causa del uso de este producto.

COLOCACIÓN DE LAS CALCOMANÍAS DE ADVERTENCIA

Las calcomanías que se muestra abajo han sido ubicadas en la máquina de fuerza en la ubicación indicada. Si le falta una calcomanía o no se puede leer, vea COMO CONTACTAR AL SERVICIO CLIENTE en la contraportada de este manual. Aplique la calcomanía en la ubicación que se muestra.



Calcomanía 1
GZ7008

ADVERTENCIA

- Obtenga un examen médico antes de comenzar un programa de ejercicios.
- Inspeccione la máquina antes de usarla. No la use si la máquina parece estar dañada o inoperable.
- Mantenga el cuerpo y la ropa libre y aclarada de todas las piezas móviles.
- Asegúrese que el pasador para pesas esté completamente insertado.
- NUNCA meta el pasador en la pila de pesas en una posición elevada. NUNCA use la máquina si se encuentra en esta condición.
- INSPECCIONE todos los cables, tirantes, y sus conexiones. No use si cualquier componente se encuentra gastado o dañado.
- No use halteras u otros medios para aumentar la resistencia de peso en incrementos, de otra manera de la que se provee por el fabricante.
- No permita a niños en las máquinas. El uso de la máquina por adolescents se debe supervisar por un adulto conciente de los riesgos.
- Este equipaje será utilizado solo bajo supervisión calificada.
- No quite esta etiqueta. REEMPLACE SI DAÑADA.

GZ7003SP

Calcomanía 2
Se muestra al 65%
GZ7003

PRECAUCIÓN

No presione el pedal mientras que la pila de pesas se levante.

GZ7276SP

Calcomanía 4

PRECAUCIÓN

MANTÉNGASE RETIRADO DE PIEZAS MÓVILES. EL NO HACERLO PUEDE RESULTAR EN LESIONS A LA PERSONA.

GZ7005SP

Calcomanía 5
Se muestra al 85%

PRECAUCIÓN

El pasador para seleccionar pesas debe estar completamente insertado dentro de la placa de pesas.

GZ7026SP

Calcomanía 6
GZ7026

ADVERTENCIA

NO USE LA MÁQUINA DE ESTE LADO

GZ7006SP

Calcomanía 3

Calcomanía 7
Se muestra al 50%

ADVERTENCIA

EL PANEL DE ATRÁS DEBE ESTAR EN SU LUGAR ANTES QUE SE USE LA MÁQUINA.

INSPECCIONE TODOS LOS CABLES, TIRANTES, PIEZAS MÓVILES Y AJUSTADORES SEMANALMENTE. REFÍERESE AL MANUAL DE MANTENIMIENTO.

MANTENGA LAS MANOS LIBRES DE PIEZAS MÓVILES. EL NO HACERLO PUEDE RESULTAR EN LESIONES A LA PERSONA.

GZ7004SP

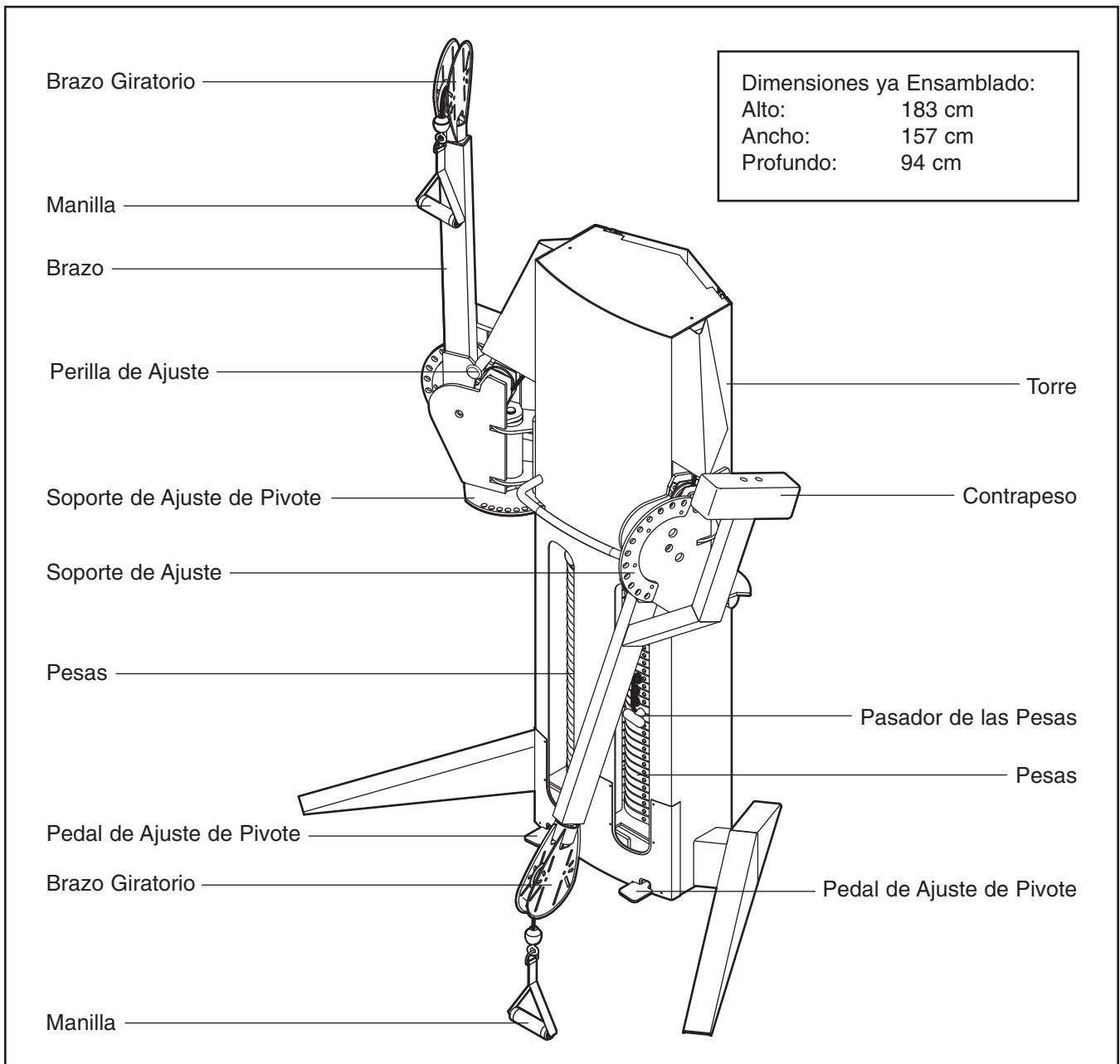
ANTES DE COMENZAR

Gracias por escoger el equipo de musculación de FREEMOTION® DUAL CABLE CROSS [doble cable cruzado]. Con movimiento sin restricción, usted puede ejercitar los grupos musculares del cuerpo en conjunto—de la misma manera que ocurre en la vida real—y así puede ejercitar en forma más específica y eficiente. Ya que su objetivo sea tonificar, lograr crecimiento muscular y fuerza dramática, mejorar su sistema cardiovascular, o entrenar los músculos para lograr patrones precisos de movimiento, la maquina de fuerza de DUAL CABLE CROSS le ayudará a lograr los objetivos específicos que desea.

Para su beneficio, lea este manual cuidadosamente antes de usar la maquina de musculación. Si

tiene más preguntas después de leer este manual, vea COMO CONTACTAR AL SERVICIO CLIENTE en la contraportada de este manual. Para ayudarnos a asistirle, tenga una nota con el número de modelo y serie antes de llamar. El número de modelo es GZFM6024.3. El número de serie se puede encontrar en la calcomanía que está pegada en el equipo de musculación (vea la cubierta frontal de este manual).

Antes de seguir adelante, por favor revise el dibujo de abajo y familiarícese con las piezas que están identificadas.

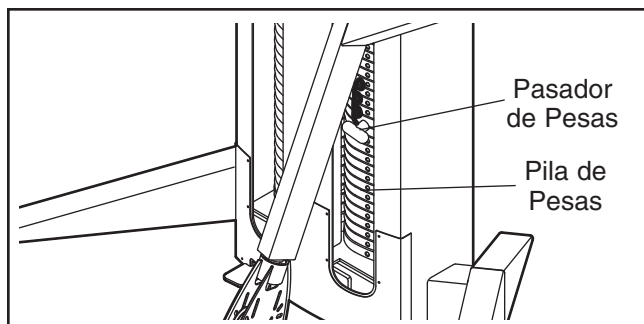


AJUSTES

Esta sección explica como ajustar el equipo de musculación. Asegúrese que todas las piezas estén apretadas cada vez antes de usar el equipo de musculación. Reemplace cualquier pieza gastada inmediatamente. El equipo de musculación se puede limpiar con una tela húmeda y un detergente suave, no abrasivo. No use solventes.

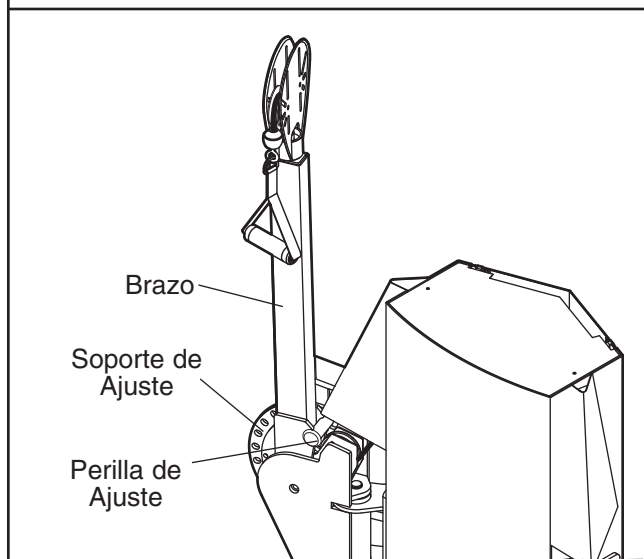
AJUSTANDO LA RESISTENCIA

Para cambiar la cantidad de resistencia para su sesión de ejercicios, inserte el pasador de pesas en la pesa que desea. Asegúrese que el pasador de pesas esté completamente insertado en la pila de pesas.



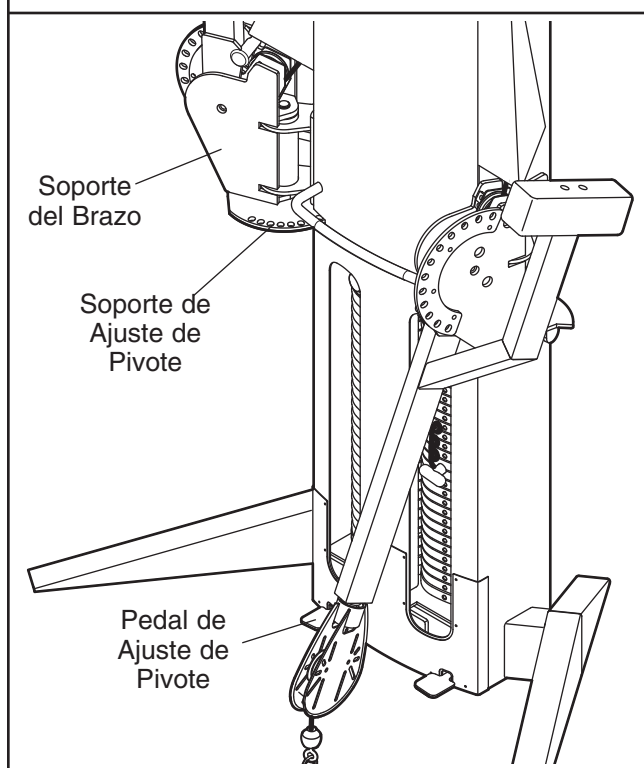
AJUSTANDO LOS BRAZOS

Para cambiar la posición de uno de los brazos, tire la perilla de ajuste hacia fuera y luego mueva el brazo a la posición deseada. Engrane de nuevo la perilla en el brazo de ajuste.



AJUSTANDO LOS SOPORTE DEL BRAZO

Para cambiar la posición de un soporte del brazo, párese en el pedal de ajuste de pivote para sacar el pasador (que no se muestra) y mover el soporte del brazo a la posición deseada. Suelte el pedal de ajuste de pivote y re-engrane el pasador dentro del soporte de ajuste.



MANTENIMIENTO

Para lograr una operación segura y libre de problemas de su equipo de musculación FREEMOTION EPIC®, es importante que haga mantenimiento preventivo en forma regular. Instruya a todo su personal a desempeñar los requisitos de inspección y mantenimiento. El personal debe registrar e informar cualquier accidente. Use solamente piezas originales de FREEMOTION EPIC para reparaciones y reemplazos para poder mantener la garantía que viene con su máquina. Vea COMO CONTACTAR AL SERVICIO CLIENTE en la contraportada de este manual por cualquier pregunta o preocupación.

HORARIO DE MANTENIMIENTO

DIARIAMENTE

1. Tapicería—Limpieza general:

- Pase una tela suave con una solución de jabón suave para platos y agua tibia.
- Si es necesario, use un cepillo de cerda suave con la solución.
- Enjuague usando una tela suave mojada con agua limpia y seque completamente.

2. Tapicería—Manchas difíciles:

- Rocíe la mancha con limpiador de casa que no sea abrasivo como el limpiador FORMULA 409®, SIMPLE GREEN®, u otro producto similar.
- Frote el área levemente y déjela por algunos minutos.
- Enjuague usando una tela suave mojada con agua limpia y seque completamente.
- Repita si es necesario con un cepillo de cerda suave.

Método opcional para limpiar manchas difíciles:

- Frote el área levemente con una tela suave húmedo con alcohol.
- Enjuague usando una tela suave mojada con agua limpia y seque completamente.

PRECAUCIÓN: Al usar cualquier producto de limpieza, pruébelo primero en un lugar de la superficie que no se vea para asegurar que no haya daño al material. Siga las instrucciones y adhiérase a las precauciones de seguridad del fabricante de cada detergente que use. FreeMotion Fitness y sus vendedores no se pueden hacer responsables por daños o heridas que resulten del uso o mal uso de los productos de limpieza.

3. Torres y Marcos:

- Pase una tela suave con una solución de jabón suave para platos y agua tibia. Enjuague

usando una tela suave mojada con agua limpia y seque completamente.

Importante: No use limpiadores abrasivos porque pueden dañar el equipo. Además, los limpiadores fuertes y abrasivos dañan las calcomanías. Use precaución cerca de las calcomanías. No use solventes como la laca, disolvente, kerosén, gasolina, o líquidos similares.

4. Cubiertas de Acero Inoxidable:

- Limpie usando una tela suave con una solución de jabón suave para platos y agua tibia. Enjuague usando una tela suave mojada con agua limpia y seque completamente.
- Para sacar corrosión, use compuestos comerciales para pulir acero inoxidable. Siga las instrucciones del fabricante.

5. Manillas/Pedal para el Tobillo:

- Inspeccione todos los tirantes para ver si existe desgaste.
- Visualmente inspeccione cada tirante en su cabalidad buscando señales de cortes, desgarros, muescas o roturas. Reemplace el tirante inmediatamente si es necesario.
- Un tipo de pelusa aparecerá en los tirantes después de un tiempo, lo cual no es para preocuparse, a menos que se vean desgarros en el tejido de éstos.

6. Tirantes con Anillos:

- Si un anillo esta rompiendo el tirante o desgarrándose del extremo del tirante, reemplace el tirante inmediatamente.
- Inspeccione los puntos de costura en los tirantes para ver si haya desgarros, partes gastadas, o separaciones. Reemplace si es necesario.

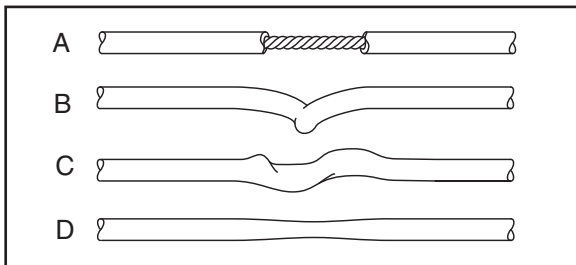
SEMANALMENTE

1. Armazón:

- Inspeccione todos los pernos y tuercas. Apretándolos cuando se requiera.

2. Cables:

- Chequee todos los cables para la tensión apropiada.
- Inspeccione lo largo del cable jalando cada manilla individualmente a su posición de extensión máxima e inspeccionando el cable que quede fuera de la máquina y también el cable dentro de la torre de la pila con ranura.
- Pase sus dedos a lo largo del cable poniendo atención a los recodos y puntos de unión.
- Preste atención a las siguientes condiciones, que pueden indicar que el cable está gastado y que necesita ser reemplazado:
 - A. La funda del cable rota o partida exponiendo el cable
 - B. Cable que está retorcido o doblado en forma severa
 - C. Funda del cable con rizo o torcida
 - D. Funda del cable estirada, mostrando un perfil que se está adelgazando



MENSUALMENTE O CUANDO SE REQUIERA

1. Mangos:

- Inspeccione y reemplace cuando sea necesario.

2. Las Varas de Guía de la Pila de Pesas:

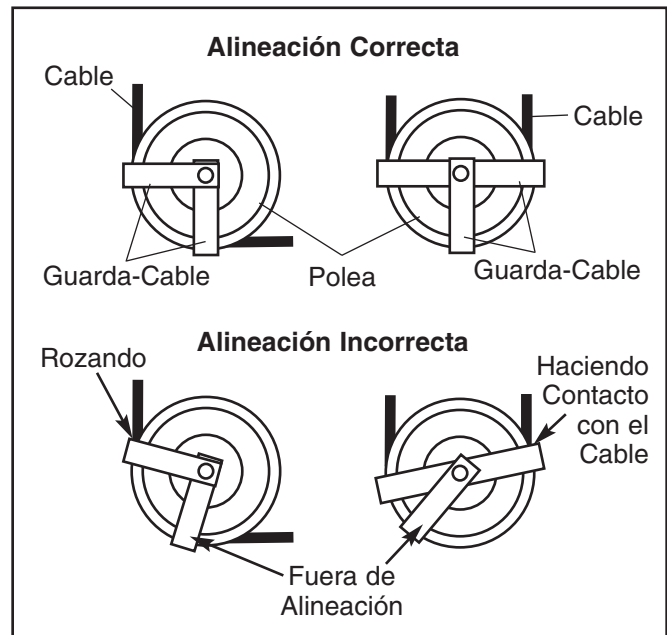
- Limpie y lubrique la vara como guía pasando una tela suave que contenga aceite de motor de automóvil, 10/40 o peso 30. Aplique solo una capa delgada sobre todo lo largo de las varas.
- Nota: No use lubricantes con base de Teflón o Silicón.**

INSPECCIÓN DE LA TENSIÓN DEL CABLE

1. Inserte el pasador de las pesas en la placa de la pesa superior.
2. Lentamente levante y baje la pesa superior con uso normal de la máquina. La pesa superior debe descansar justo arriba de la segunda pesa cuando la manilla se devuelve a su posición de reposo.
 - Si haya mucha tensión en el cable, la pesa superior no descansará sobre la segunda pesa y se hará difícil insertar el pasador de pesas dentro de las placas de pesas.
 - Si no haya suficiente tensión en el cable, la pesa superior no se levantará inmediatamente cuando una de las manillas se tire. Idealmente, la manilla/cable no se debe mover más de 1.5 cm (1/2" in.) de la posición de descanso antes que la pesa superior empiece a elevarse.
3. Si haya mucha o no suficiente tensión en el cable, ajuste el cable como se describe en AJUSTES AL CABLE en la pagina 9.

GUARDA-CABLES

Inspeccione la alineación de los guarda-cables periódicamente para asegurar que no estén arrastrando sobre el cable y que ellos estén desempeñando su debida función. Si los guarda-cables no están alineados correctamente, afloje los pernos un poco y ajuste los guarda-cables como sea necesario.



AJUSTES AL CABLE

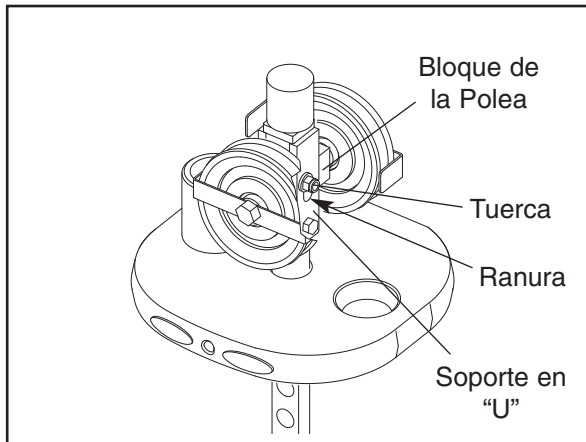
PRECAUCIÓN: Después de hacer cualquier ajuste al cable, tire la manilla usando peso liviano y pídale a alguien que se asegure que el cable no esté descarriado de la polea o rozando un guarda-cables (vea GUARDA-CABLES en la página 8).

AJUSTE INICIAL

Ajuste de la Polea de la Pesa Superior—

Herramientas que se requieren: Llave fija de 9/16", Llave hexagonal de 5/16".

1. Retire la cubierta de acceso tirando y liberando la parte inferior, y deslizando hacia arriba hasta que los dos juegos de lengüetas se suelten.
2. Afloje la tuerca sosteniendo el bloque de la polea en el soporte en "U".



3. Para aumentar la tensión, deslice el bloque de la polea hacia abajo en la ranura. Para disminuir la tensión, deslice el bloque de la polea hacia arriba.
4. Apriete la tuerca e inspeccione la tensión como se describe en INSPECCIÓN DE LA TENSIÓN DEL CABLE, en la página 8. Si es necesario, ajuste el bloque de la polea de nuevo.
5. Reemplace la cubierta de acceso.

AJUSTES ADICIONALES

Ajustes del Extremo de la Manilla—

Herramientas requeridas: Llave hexagonal de 1/8", corta cables, cuchillo utilitario, y llave de esfuerzo de torsión.

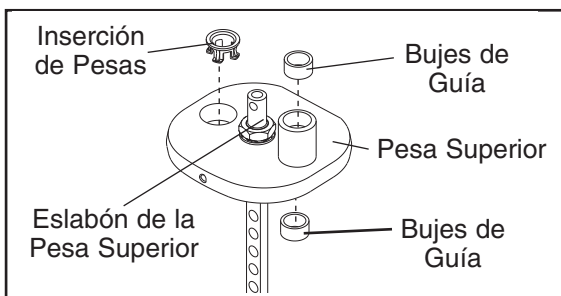
Nota: Haga este ajuste sólo si el bloque de la polea en la pesa superior ha sido completamente ajustada con la parte de abajo de la ranura y si el cable requiere más tensión.

Nota: Este ajuste es sólo para aumentar la tensión del cable porque requiere acortar el cable. Solo un extremo del cable se debe recortar.

1. Crea una comba en el cable sacando el pasador de las pesas y tirando la manilla hacia fuera entre 15–20 cm. Inserte el pasador de las pesas en la tercera placa de pesas y el tubo en la parte de abajo de la pesa superior.
2. Empuje la cubierta de goma negra quitándolo del acoplador de aluminio y deslice la cubierta arriba en el cable hasta que haga contacto con la polea en el brazo giratorio.
3. Suelte los cuatro pernos enroscados de punta de óvalo de 1/4"-20-unc en el acoplador y tire el cable para liberarlo.
4. Usando corta cables, corte 2.5 cm del extremo del cable. **Nota: El usar cualquier otra herramienta puede dañar el extremo del cable de tal manera que será difícil volver a insertarlo dentro del orificio en el eslabón.** Recorte 2,5 cm del extremo del cable con alicates corta-cables.
5. Recorte 2,5 cm de la funda del cable negro del extremo del cable.
6. Inserte nuevamente el cable y la funda del cable en el acoplador de manera que todo el cable descubierta quede dentro del agujero.
7. Apriete los cuatro pernos enroscados de nuevo en los agujeros con rosca. Apriete los cuatro pasadores enroscados en forma pareja hasta que hagan contacto con el cable. Luego, apriete cada tornillo en forma alternada 1/4 de vuelta, hasta que todos queden en 85 pulgadas-libras (9.6 Newton-metros).
8. Deslice la cubierta de goma sobre el acoplador, retire el pasador de pesas, y baje la manilla.
9. Revise para asegurarse que tiene la tensión adecuada en el cable como se describe en INSPECCIÓN DE LA TENSIÓN DEL CABLE, en la página 8.

PARA DARLE SERVICIO A LA PILA DE PESAS

1. Saque la cubierta de acceso al tirarla y librarla en la parte de abajo y luego deslizarla hacia arriba hasta liberar los dos juegos de lengüetas.
2. Retire las tuercas de la vara como guía y arandelas desde la parte superior de cada vara como guía.
3. Para quitar la pesa superior, primero destornille el soporte en "U" de la vara de pesas.
4. Deslice la pesa superior fuera de la parte superior de las varas como guía. Nota: Tire las varas de guía hacia atrás de la máquina para dejar más espacio libre.
5. El darle servicio a las pilas de pesas envuelve reemplazar los dos bujes como guías e inserciones de pesas en la pesa superior. Primero, use una herramienta perforadora para expulsar los dos bujes de pesas e inserciones de pesas fuera de la parte de arriba de la pesa superior.



6. Para insertar los nuevos bujes e inserción de pesas, sostenga un buje cuadrado a la cara de uno de los orificios en la pesa superior, coloque un pedazo de madera protectora encima del cojinete, y dé golpecitos suaves al cojinete para colocarlo en su lugar. El cojinete debe estar alineado con la superficie. Repita con el otro cojinete e inserción de pesas.

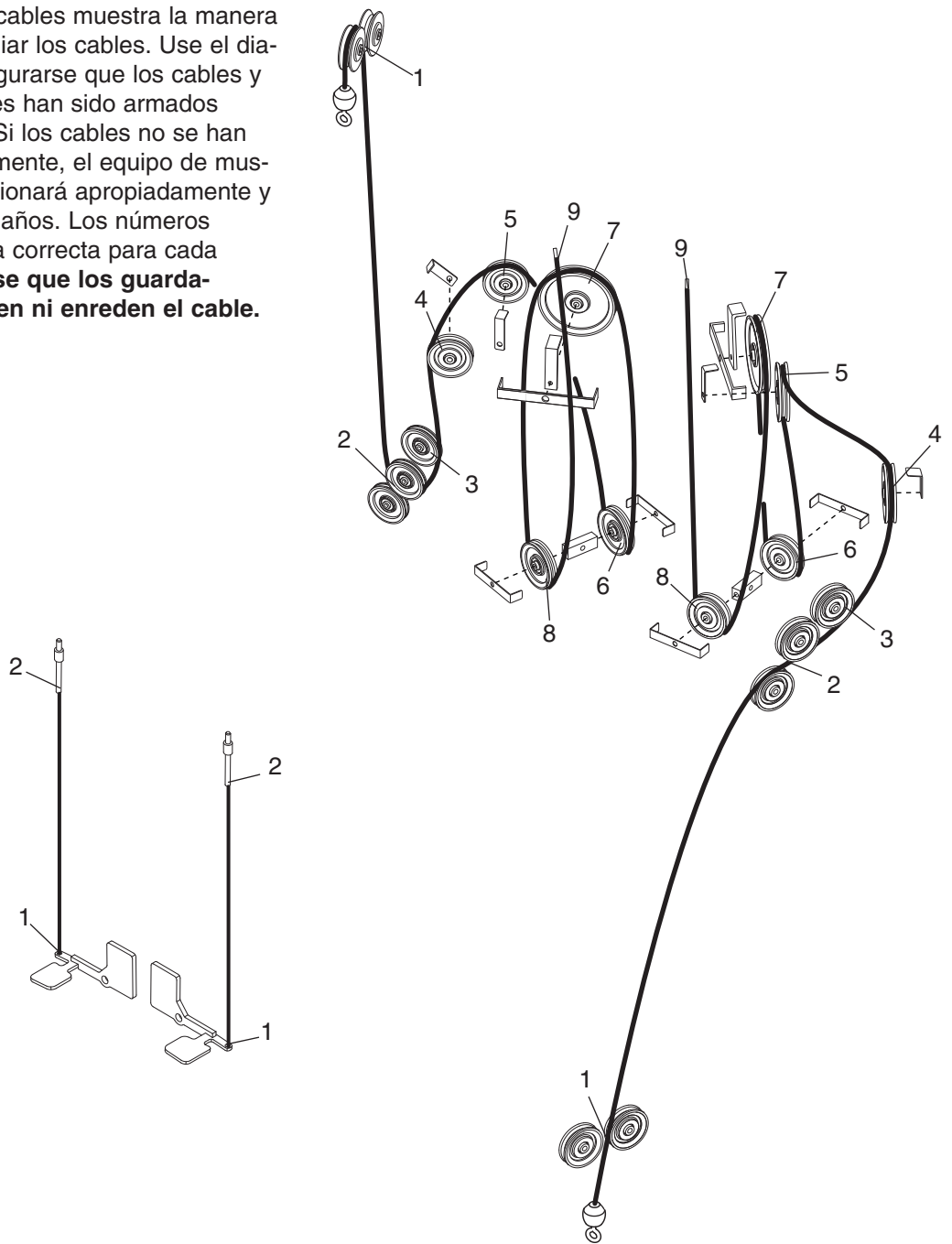
7. Reemplace la pesa superior en cima de la pila de pesas.
8. Vuelva a conectar el soporte en "U" al eslabón de la pesa superior.
9. Limpie y lubrique las varas como guía limpiandolas con una tela suave conteniendo un aceite liviano de motor, 10/40 o peso 30. Aplique solo una capa pequeña sobre todo lo largo. **Nota: No use lubricantes con base de Teflón o Silicón.**
10. Vuelva a conectar las varas de guías a la parte superior de la armadura con los dos pernos.
11. Inserte el pasador de pesas dentro de la pesa superior. Jale la manilla, levantando la pesa superior hasta arriba. Lentamente devuelva la manilla a la posición de descanso. Si la pesa superior se pega, afloje uno de los tornillos de las varas como guía. Levante la pesa superior hasta la cúspide nuevamente. Vuelva a apretar los tornillos de la vara como guía. Chequee el movimiento completo otra vez y reajuste las varas como guía como sea necesario.

⚠ ADVERTENCIA: No force las pesas sobres las varas como guías; el hacerlo dañará los bujes e inserciones de pesas.

12. Mientras que tira lentamente la manilla, pídale a alguien que inspeccione el guarda-cable de la pesa superior para asegurarse que no esté rozando o arrastrándose sobre el cable.
13. Reemplace la cubierta de acceso.

DIAGRAMA DE CABLES

El diagrama de cables muestra la manera correcta para guiar los cables. Use el diagrama para asegurarse que los cables y los guarda-cables han sido armados correctamente. Si los cables no se han guiado correctamente, el equipo de musculación no funcionará apropiadamente y pueden ocurrir daños. Los números muestran la guía correcta para cada cable. **Asegúrese que los guarda-cables no toquen ni enreden el cable.**



LISTA DE LAS PIEZAS—Nº de Modelo GZFM6024.3

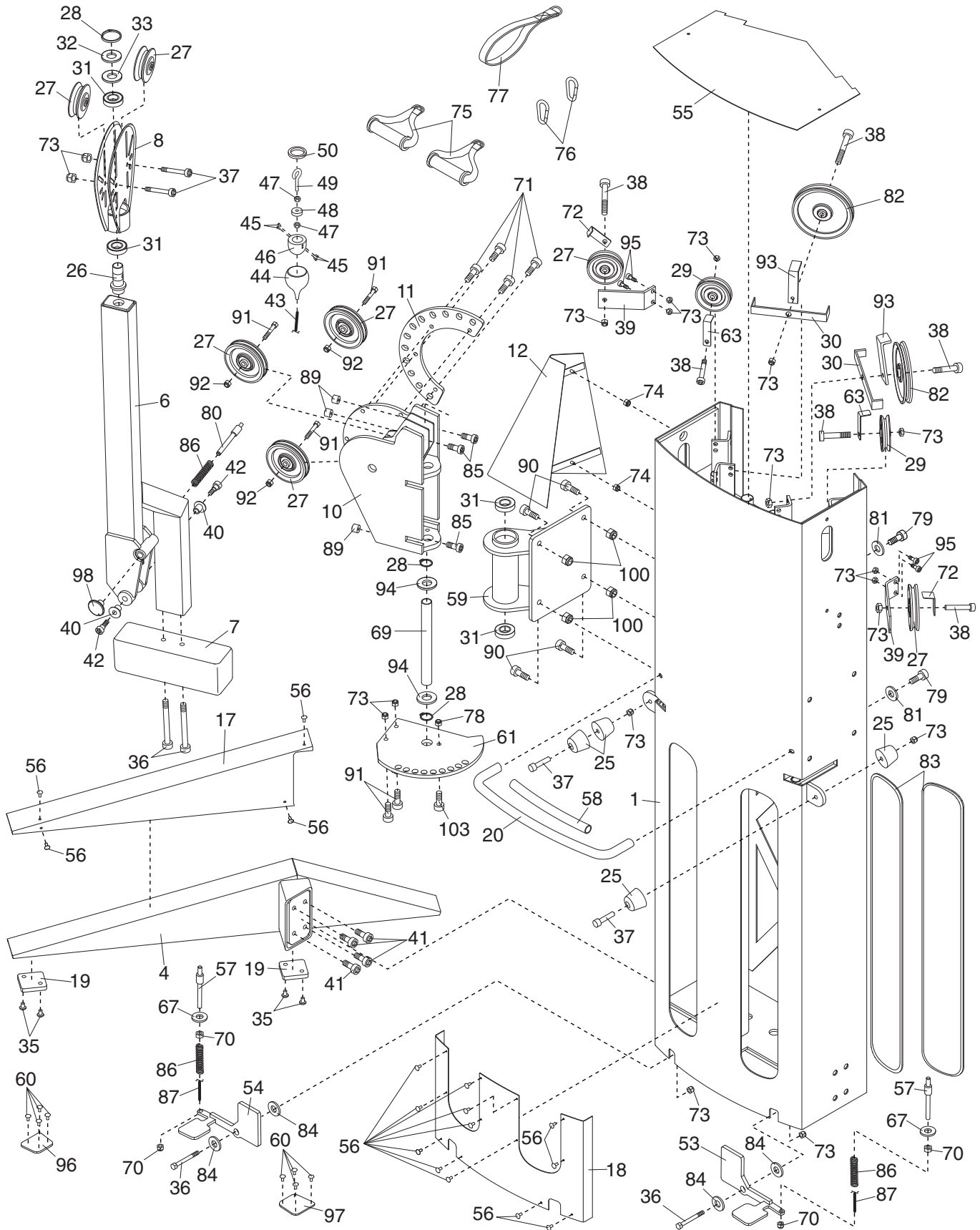
R0306A

Si se necesitan piezas de repuesto, o si faltan piezas o existen piezas dañadas, vea COMO CONTACTAR AL SERVICIO CLIENTE en contraportada de este manual.

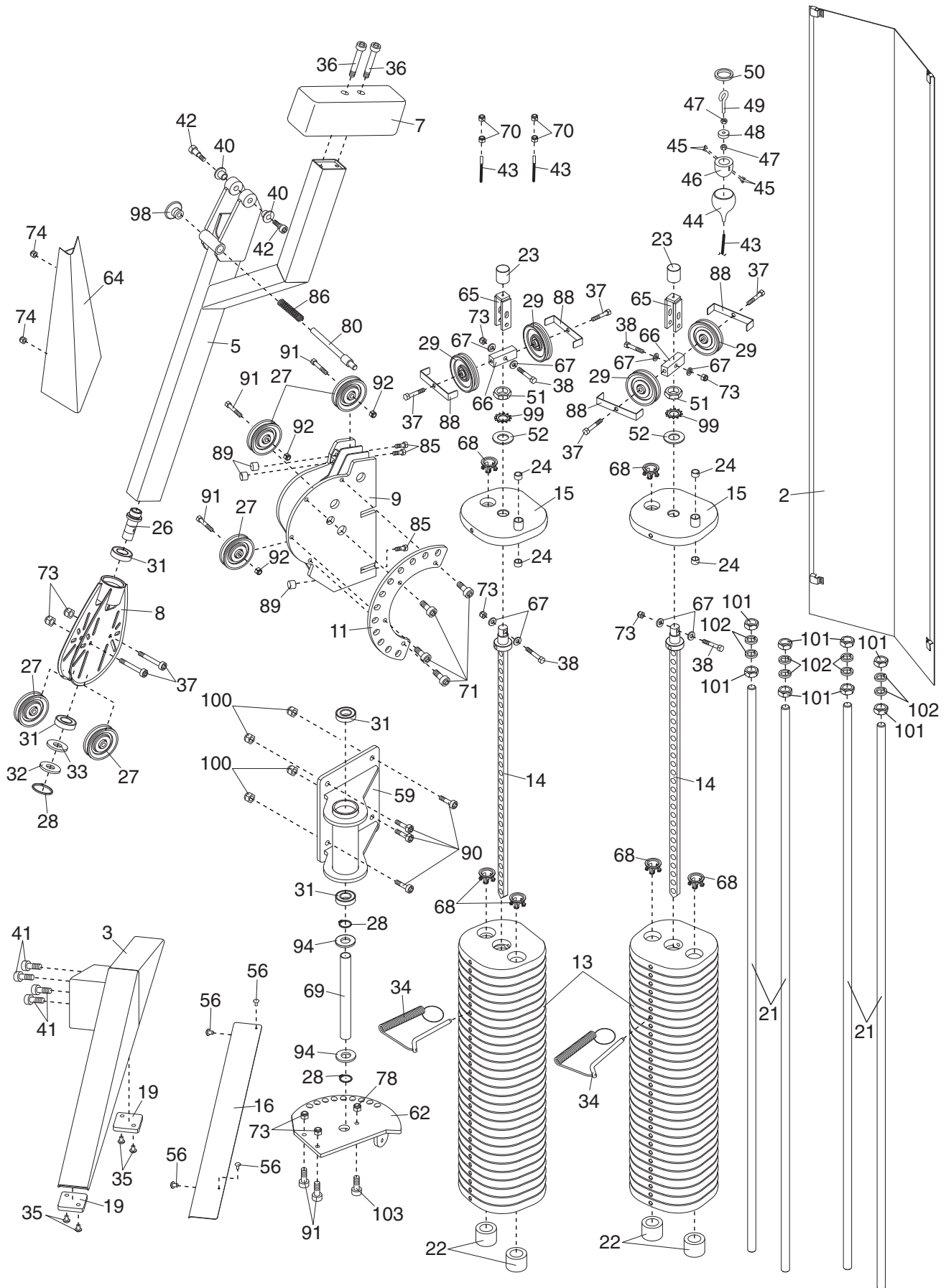
Nº	Qtà.	Descripción	Nº	Qtà.	Descripción
1	1	Torre	54	1	Pedal de Pivote Izquierdo
2	1	Cubierta de Acceso	55	1	Placa de la Torre Superior
3	1	Pata de Apoyo Derecha	56	20	Remache Corta
4	1	Pata de Apoyo Izquierda	57	2	Pasador de Chasquido con Reborde
5	1	Brazo Derecho	58	1	Cubierta de Sujeción
6	1	Brazo Izquierdo	59	2	Placa de Pivote
7	2	Contrapeso	60	8	Remache Largo
8	2	Brazo Giratorio	61	1	Soporte de Ajuste del Pivote Izquierdo
9	1	Soporte del Brazo Derecho			
10	1	Soporte del Brazo Izquierdo	62	1	Soporte de Ajuste del Pivote Derecho
11	2	Soporte de Ajuste			
12	1	Cubierta del Cable Izquierdo	63	2	Guarda-Cable Singular de 4"
13	58	Pesa	64	1	Cubierta del Cable Derecho
14	2	Vara de Pesas	65	2	Soporte en "U"
15	2	Pesa Superior	66	2	Bloque de Polea
16	1	Cubierta de la Pierna de Soporte Derecha	67	10	Arandela Dentellada de 3/8"
17	1	Cubierta de la Pierna de Soporte Izquierda	68	118	Forro de Cojinete de la Pesa Hasta
18	1	Cubierta de la Torre	69	2	Tuerca de Bloqueo de 3/8"-24
19	4	Parachoques de la Pata	70	8	Tornillo Botón de 3/8" x 3/4"
20	1	Baranda	71	8	Tornillo Botón de 3/8" x 3/4"
21	4	Vara Como Guía de Pesas	72	2	Guarda-Cable Singular de 3"
22	4	Parachoques de Pesas	73	26	Contratuerca de Nylon de 3/8"
23	2	Parachoques de la Pesa Superior	74	4	Tuerca de 1/4"
24	4	Buje de la Guía	75	2	Manilla
25	4	Parachoques del Brazo	76	2	Soporte de Resorte
26	2	Muñón	77	1	Tirante del Tobillo
27	12	Polea de 3 1/2"	78	2	Tuerca de Bloqueo de Nylon de 3/8"
28	6	Anillo Retenedor	79	2	Tornillo Cabeza de Cuenca de 3/8" x 3/4"
29	6	Polea de 4 1/2"	80	2	Pasador de Chasquido
30	2	Guarda-Cable Doble Grande	81	2	Arandela de 5/16"
31	8	Buje de la Polea de Pivote	82	2	Polea Grande
32	2	Arandela de 1"	83	2	Recorte
33	2	Arandela de Ondulatoria de 1"	84	4	Foro de Cojinete
34	2	Pasador de las Pesas	85	6	Perno de 5/16" x 5/8"
35	8	Tornillo Botón de 3/8" x 1/2"	86	4	Resorte
36	6	Tornillo Cabeza de Cuenca de 3/8" x 4 1/2"	87	2	Cable del Pedal
37	10	Perno de 3/8" x 1 3/4"	88	4	Guarda-Cable Doble
38	10	Perno de 3/8" x 2"	89	6	Parachoques
39	2	Soporte de la Polea	90	8	Perno de Cabeza Cuenca de 1/2 x 1 1/2"
40	4	Forro de Cojinete de 3/4"	91	10	Tornillo Botón de 3/8 x 1 1/2"
41	8	Tornillo Cabeza de Cuenca de 1/2" x 1"	92	6	Tuerca para Prevenir Pellizcos de 3/8"
42	4	Perno de Hombro de 3/4" x 1/2"	93	2	Guarda-Cable Singular Grande
43	2	Cable de Pesas	94	4	Arandela de Nylon de 1"
44	2	Cubierta de Goma	95	4	Perno de 3/8 x 1 1/4"
45	8	Pasador Enroscado de 1/4"-20-unc	96	1	Cubierta del Pedal Izquierdo
46	2	Acoplador de Aluminio	97	1	Cubierta del Pedal Derecho
47	4	Tuerca de Bloqueo de 3/8"-16	98	2	Perilla
48	2	Cojinete del Cable	99	2	Arandela Estrella
49	2	Perno de Ojo	100	8	Contratuerca de Nylon de 1/2"
50	2	Aro Retenedor Interno de 1 1/8"	101	8	Tuerca de Bloqueo de 5/8"
51	2	Tuerca de 1"	102	8	Arandela de Seguridad de 5/8"
52	2	Arandela de 1"	103	7	Perno Cabeza Botón de 3/8 x 1 1/4"
53	1	Pedal de Pivote Derecho	#	1	Manual del Usuario

Nota: “#” indica una pieza o parte que no ha sido ilustrada. Las especificaciones están sujetas a cambios sin aviso previo.

DIBUJO DE LAS PIEZAS A—Nº de Modelo GZFM6024.3 R0306A



DIBUJO DE LAS PIEZAS B—Nº de Modelo GZFM6024.3 R0306A



NOTAS

COMO CONTACTAR AL SERVICIO CLIENTE

Si tiene más preguntas después de leer este manual, o si requiere ayuda, por favor póngase en contacto con el servicio cliente con la dirección y número de teléfono que aparece abajo. Por favor, tenga presente la siguiente información:

- el NÚMERO DE MODELO del producto (GZFM6024.3)
- el NOMBRE del producto (equipo de musculación de FREEMOTION DUAL CABLE CROSS)
- el NÚMERO DE SERIE del producto (vea la portada de este manual)
- Al solicitar piezas de repuesto, también necesita el número y la descripción de la(s) pieza(s) (vea la LISTA DE LAS PIEZAS y el DIBUJO DE LAS PIEZAS en las páginas 12 to 14 de este manual).

