

# FREEMOTION®

## Dual Cable Cross

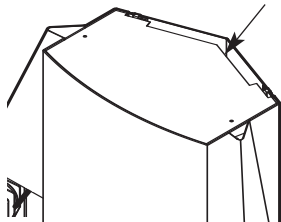
### MANUEL DE L'UTILISATEUR

N°. du Modèle GZFM6024.4

N°. de Série \_\_\_\_\_

Notez le numéro de série sur la ligne ci-dessus comme référence.

Autocollant du N°. de Série  
(à l'intérieur de la tour)

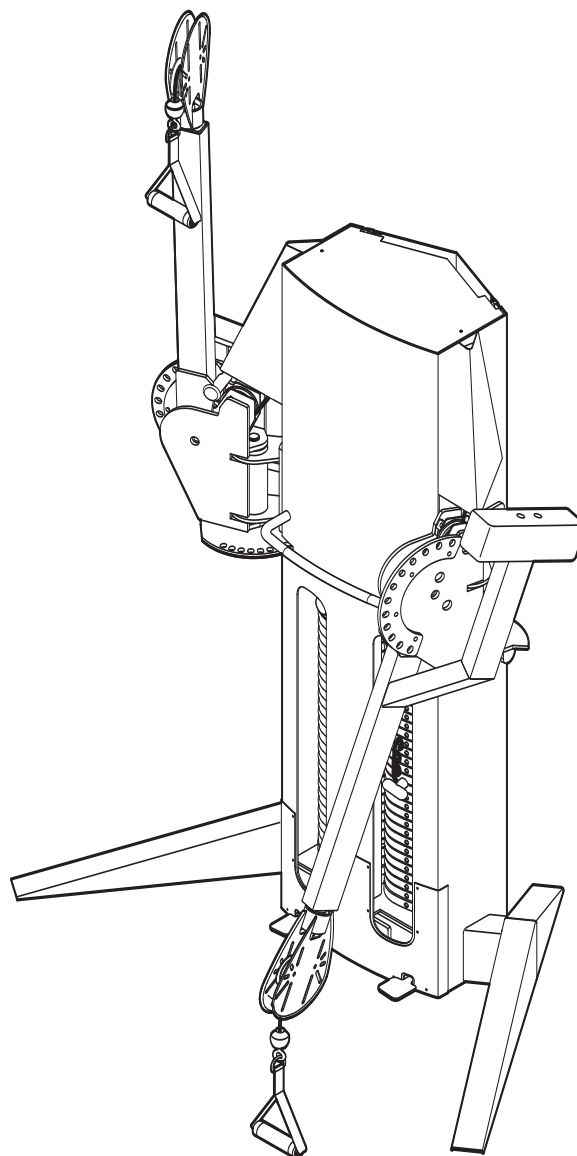


### QUESTIONS?

En FreeMotion Fitness nous nous engageons à satisfaire notre clientèle entièrement. Si vous avez des questions, référez-vous à COMMENT CONTACTER LE SERVICE À LA CLIENTÈLE à la dernière page de ce manuel.

### ATTENTION

Lisez toutes les précautions et les instructions contenues dans ce manuel avant d'utiliser cet appareil. Gardez ce manuel pour vous y référer ultérieurement.



Notre site Internet

[www.freemotionfitness.com](http://www.freemotionfitness.com)

---

# TABLE DES MATIÈRES

PRÉCAUTIONS IMPORTANTES .....	3
EMPLACEMENT DES AUTOCOLLANTS D'AVERTISSEMENT .....	4
AVANT DE COMMENCER .....	5
RÉGLAGES .....	6
ENTRETIEN .....	7
DIAGRAMME DU CÂBLE .....	11
LISTE DES PIÈCES .....	13
SCHÉMA DÉTAILLÉ .....	14
COMMENT CONTACTER LE SERVICE À LA CLIENTÈLE .....	Dernière Page

# PRÉCAUTIONS IMPORTANTES

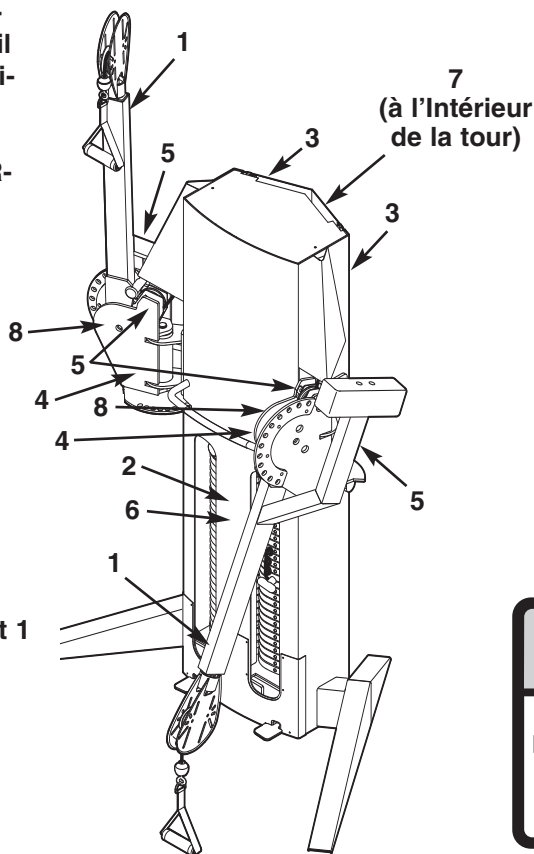
**⚠ AVERTISSEMENT :** pour réduire les risques de blessures graves, lisez les précautions importantes suivantes avant d'utiliser l'appareil de musculation.

1. Lisez toutes les instructions contenues dans ce manuel avant d'utiliser l'appareil de musculation. N'utilisez l'appareil de musculation que de la manière décrite dans ce manuel.
2. Le propriétaire de l'appareil de musculation est responsable de s'assurer qu'il y a assez d'espace autour de l'appareil pour effectuer les exercices prévus. Ne placez pas l'appareil dans un endroit encombré.
3. À l'aide des deux trous d'ancrage de 9/16" pour une stabilité maximale, l'appareil de musculation doit être fixé au sol quand cela est nécessaire ou possible.
4. N'utilisez l'appareil de musculation que sur une surface plane. Couvrez le sol sous l'appareil de musculation pour le protéger.
5. Le propriétaire est responsable de s'assurer que tous les utilisateurs de l'appareil de musculation sont convenablement informés de toutes les précautions, qu'ils ont lus et compris les autocollants d'avertissement et de danger et qu'ils savent utiliser l'appareil de musculation correctement.
6. Tenez les enfants de moins de 12 ans et les animaux domestiques éloignés de l'appareil de musculation à tous moments.
7. N'approchez pas vos mains et pieds des pièces mobiles. Ne vous penchez pas sur l'appareil de musculation et ne posez pas vos mains dessus quand l'appareil est utilisé.
8. Portez toujours des chaussures de sports pour protéger vos pieds lors de vos exercices.
9. Tous les utilisateurs de l'appareil de musculation doivent être informés qu'il faut prévenir immédiatement le responsable concerné en cas de blessures ou d'irrégularités de l'appareil.
10. Assurez-vous que les goupilles de poids sont complètement enfoncées dans les plaques de poids avant de vous servir de l'appareil.
11. Assurez-vous que les poignées sont solidement attachées avant chaque utilisation de l'appareil de musculation.
12. Vérifiez tous les câbles, connexions de câble et les poulies avant chaque utilisation de l'appareil de musculation. Assurez-vous que toutes les pièces sont correctement serrées. Remplacez immédiatement toute pièce usée.
13. Assurez-vous que le câble reste continuellement sur les poulies. Si le câble s'accroche pendant que vous vous entraînez, arrêtez-vous immédiatement et assurez-vous que le câble est sur les poulies et que rien n'interfère avec le câble et les poulies. Remplacez tous les câbles au moins tous les deux ans.
14. Gardez l'appareil de musculation à l'intérieur, à l'abri de l'humidité et de la poussière. Ne placez pas l'appareil de musculation dans un garage ou sous un porche couvert ou près d'une source d'eau.
15. Assurez-vous que le bouton d'ajustement est entièrement engagé dans le support d'ajustement. Le manchon rouge du bouton d'ajustement ne devrait pas être visible.
16. Cessez immédiatement vos exercices si vous ressentez une douleur ou des étourdissements et commencez des exercices de retour à la normale.

**⚠ AVERTISSEMENT :** consultez votre médecin avant d'entreprendre un programme d'exercices. Ceci s'adresse tout particulièrement aux personnes âgées de plus de 35 ans ou aux personnes ayant déjà eu des problèmes de santé. ICON ne se tient aucunement responsable des blessures ou des dégâts matériels résultant de l'utilisation de cet appareil.

# EMPLACEMENT DES AUTOCOLLANTS D'AVERTISSEMENT

Les autocollants illustrés ci-dessous ont été placés sur l'appareil de musculation aux endroits indiqués. Si un autocollant est manquant ou illisible, référez-vous à COMMENT CONTACTER LE SERVICE À LA CLIENTÈLE à la dernière page de ce manuel. Collez l'autocollant à l'endroit indiqué.



**Autocollant 1**  
GZ7008



**Autocollant 4**



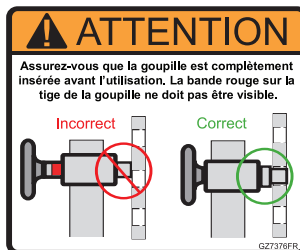
**Autocollant 5**

**AVERTISSEMENT**

- Effectuez un examen médical avant de commencer un programme d'exercice.
- Inspectez la machine avant utilisation, N'utilisez pas la machine si elle paraît endommagée ou inutilisable.
- Gardez le corps et les vêtements éloignés de toutes les pièces mobiles.
- Assurez-vous que la goupille de poids est complètement enfoncée.
- Ne verrouillez JAMAIS la pile de poids dans une position élevée. N'utilisez JAMAIS la machine si trouvée dans cette position.
- INSPECTEZ tous les câbles, sangles et leurs points d'attache. N'utilisez pas la machine si une des composantes est usée ou endommagée.
- N'utilisez pas des haltères ou d'autres moyens pour augmenter la résistance de la machine autres que ceux fournis par le fabricant.
- Ne permettez pas aux enfants de monter sur la machine. Les adolescents doivent utiliser la machine sous la supervision d'un adulte informé.
- Cet équipement doit être utilisé sous la supervision d'une personne qualifiée.
- Ne retirez pas cet autocollant. REMPLACEZ SI ENDOMMAGÉ.

GZ7003FR

**Autocollant 8**  
GZ7376



**Autocollant 6**  
GZ7026

**Autocollant 2**  
GZ7003

**PRECAUCIÓN**

El pasador para seleccionar pesos debe estar completamente insertado dentro de la placa de pesos.

GZ7026SP

**AVERTISSEMENT**

**N'UTILISEZ PAS LA MACHINE DE CE COTÉ.**

GZ7006FR

**Autocollant 3**

**Autocollant 7**

**AVERTISSEMENT**

LE PANNEAU ARRIÈRE DOIT ÊTRE EN PLACE AVANT L'UTILISATION DE LA MACHINE.

INSPECTEZ TOUTS LES CÂBLES, SANGLES, PIÈCES MOBILES ET ATTACHES CHAQUE SEMAINE. RÉFÉREZ-VOUS AU MANUEL D'ENTRETIEN.

GARDEZ LES MAINS ÉLOIGNÉES DES PIÈCES MOBILES. NE PAS RESPECTER CETTE CONSIGNE PEUT ENTRAÎNER DES BLESSURES.

GZ7004FR

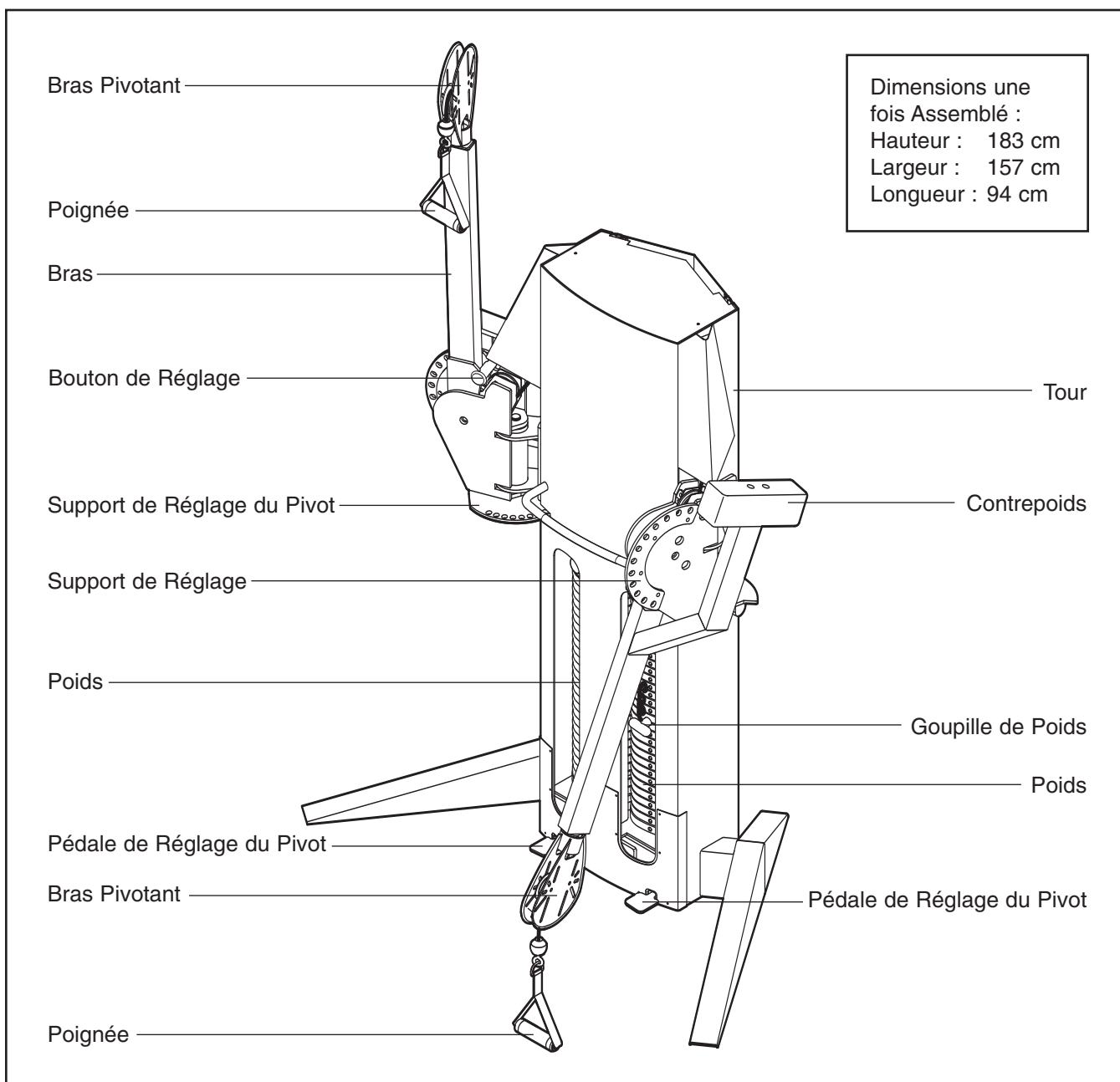
# AVANT DE COMMENCER

Merci d'avoir sélectionné l'appareil de musculation FREEMOTION® DUAL CABLE CROSS (double câble croisé). Grâce à un mouvement libre, vous pouvez faire travailler ensemble les groupes de muscles de votre corps-comme vous le faites dans votre vie de tous les jours-et le faire de manière plus précise et efficace. Que votre but soit de tonifier votre corps, de développer votre musculature et votre force, d'améliorer votre système cardiovasculaire ou de vous entraîner pour des mouvements précis, l'appareil de musculation des DUAL CABLE CROSS vous aidera à obtenir les résultats désirés.

**Nous vous conseillons de lire ce manuel attentivement avant d'utiliser l'appareil de musculation. Si**

vous avez des questions, référez-vous à COMMENT CONTACTER LE SERVICE À LA CLIENTÈLE à la dernière page de ce manuel. Pour nous permettre de mieux vous assister, notez le numéro du modèle de l'appareil ainsi que son numéro de série avant d'appeler. Le numéro du modèle est le GZFM6024.4. Le numéro de série se trouve sur un autocollant placé sur l'appareil de musculation (référez-vous à la page de couverture de ce manuel).

Nous vous suggérons d'étudier le schéma ci-dessous et de vous familiariser avec les pièces avant de continuer à lire le manuel de l'utilisateur.

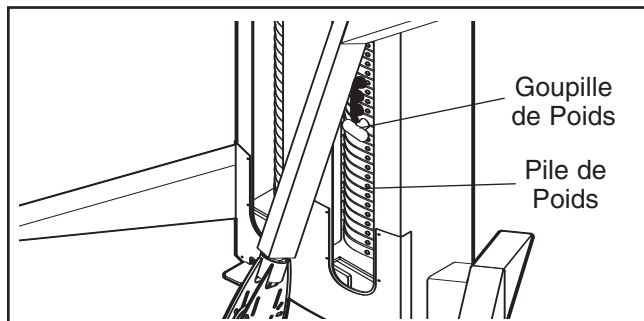


# RÉGLAGES

Cette section décrit comment régler l'appareil de musculation. Assurez-vous que toutes les pièces sont correctement serrées chaque fois que l'appareil de musculation est utilisé. Remplacez immédiatement toute pièce usée. L'appareil de musculation peut être nettoyé avec un chiffon humide et un produit nettoyant doux, non-abrasif. N'utilisez pas de dissolvant.

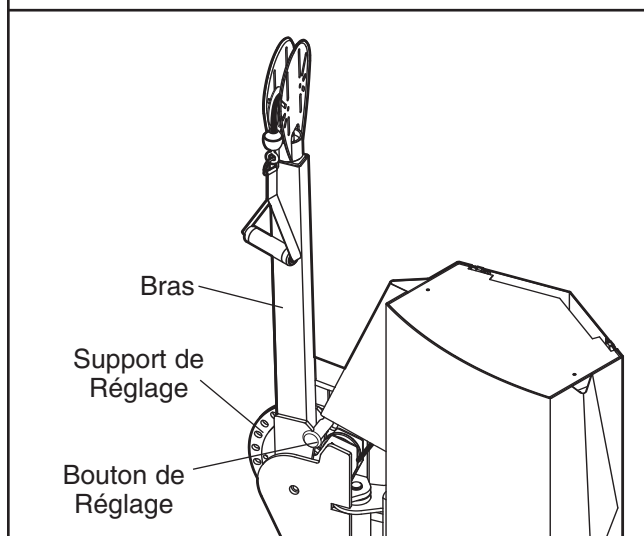
## RÉGLER LA RÉSISTANCE

Pour changer le niveau de résistance de votre entraînement, enfoncez la goupille de poids dans le poids désiré. Assurez-vous que la goupille de poids est complètement enfoncée dans la pile de poids.



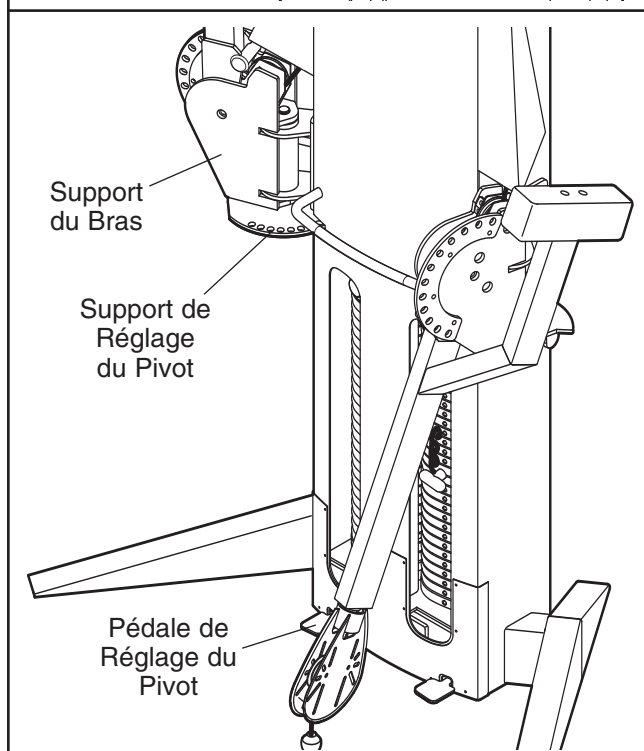
## RÉGLAGE DES BRAS

Pour changer la position d'un bras, tirez le bouton de réglage hors de l'appareil et placez le bras dans la position désirée. Replacez le bouton dans le support de réglage. **Assurez-vous que le manchon rouge du bouton d'ajustement n'est pas visible.**



## RÉGLAGE DES SUPPORTS DES BRAS

Pour changer la position d'un des supports du bras, montez sur la pédale de réglage du pivot pour désenclencher la goupille (non-illustrée) puis placez le support du bras dans la position désirée. Relâchez la pédale de réglage du pivot et réinsérez la goupille à l'intérieur du support de réglage du pivot.



# ENTRETIEN

Pour une utilisation sûre et sans problème de votre équipement de musculation FREEMOTION EPIC®, il est important d'effectuer régulièrement des vérifications préventives. Demandez à tout le personnel d'effectuer les vérifications et l'entretien requis de l'appareil. Le personnel doit noter et rapporter tout incident. Utilisez uniquement des pièces d'origine de FreeMotion Fitness pour les réparations et les remplacements pour conserver la garantie de votre appareil. Référez-vous à COMMENT CONTACTER LE SERVICE À LA CLIENTÈLE à la dernière page de ce manuel pour toute question.

## ENTRETIEN DE ROUTINE

### QUOTIDIEN

#### 1. Capitonnage—Nettoyage général :

- Essuyez à l'aide d'un chiffon doux humidifié avec une solution douce de savon doux et d'eau tiède.
- Si nécessaire, utilisez une brosse à poils souples avec la solution de nettoyage.
- Rincez soigneusement à l'aide d'un chiffon doux et humecté d'eau propre, puis asséchez soigneusement.

#### 2. Capitonnage—Taches difficiles :

- Vaporisez la tache avec un détachant domestique non-abrasif.
- Frottez doucement la tache et laissez reposer quelques minutes.
- Rincez soigneusement à l'aide d'un chiffon doux et humecté d'eau propre, puis asséchez soigneusement.
- Répétez si nécessaire à l'aide d'une brosse à poils souples.

Méthode optionnelle pour les taches difficiles :

- Frottez la tache à l'aide d'un chiffon humidifié avec de l'alcool à 60°.
- Rincez soigneusement à l'aide d'un chiffon doux et humecté d'eau propre, puis asséchez soigneusement.

**ATTENTION** : lorsque vous utilisez un produit de nettoyage, essayez-le tout d'abord sur une zone non visible de l'appareil pour vous assurer qu'il n'endommage pas les matériaux. Suivez les instructions et les précautions de sécurité du fabricant de chaque produit de nettoyage utilisé. FreeMotion Fitness et ses distributeurs ne peuvent être tenus responsables des dommages ou des blessures résultants de l'utilisation ou de la mauvaise utilisation de produits de nettoyage.

#### 3. Tour et Cadre :

- Essuyez à l'aide d'un chiffon doux humidifié avec une solution douce de savon doux et d'eau

tiède. Rincez soigneusement à l'aide d'un chiffon doux et humecté d'eau propre, puis asséchez soigneusement.

**Important** : n'utilisez pas des produits de nettoyage abrasifs car ils pourraient rayer l'équipement. Les nettoyeurs puissants et abrasifs endommageront les autocollants. Faites attention aux autocollants. N'utilisez pas de dissolvant tels les diluants, le kérosène, l'essence ou des produits du même type.

#### 4. Revêtement en Acier Inoxydable :

- Essuyez à l'aide d'un chiffon doux humidifié avec une solution douce de savon doux et d'eau tiède. Rincez soigneusement à l'aide d'un chiffon doux et humecté d'eau propre, puis asséchez soigneusement.
- Pour nettoyer la corrosion, utilisez des produits de polissage pour acier inoxydable. Suivez les instructions du fabricant.

#### 5. Poignées/Sangle du Talon :

- Vérifiez toutes les sangles pour des signes d'usure.
- Faites une inspection visuelle de chaque sangle dans toute sa longueur pour des signes d'usure telles les coupures, les déchirures et les entailles. Remplacez immédiatement la sangle si nécessaire.
- Des peluches apparaîtront sur les sangles après quelque temps. Ceci n'est pas un problème à moins que la trame de la sangle ne soit usée.

#### 6. Sangles avec Anneaux :

- Si un anneau déchire la sangle, remplacez immédiatement la sangle.
- Vérifiez les coutures sur les sangles pour vous assurer qu'il n'y a pas de déchirures, de zones usées ou qui se séparent. Remplacez selon le besoin.

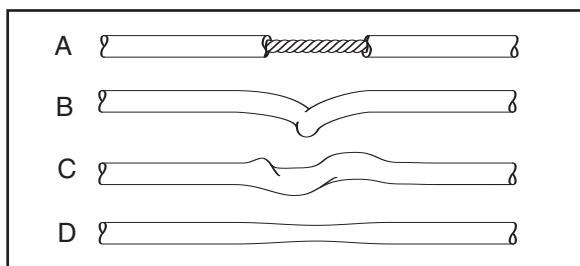
## HEBDOMADAIRE

### 1. Pièces :

- Vérifiez tous les écrous et les boulons. Serrez-les selon le besoin.

### 2. Câbles :

- Vérifiez la tension de tous les câbles.
- Vérifiez toute la longueur du câble en tirant chaque poignée individuellement, le plus loin possible de l'appareil et en faisant l'inspection du câble exposé à l'extérieur de l'appareil, ainsi que le câble à l'intérieur de la tour de la pile.
- Passez vos doigts sur le câble, en faisant particulièrement attention aux pliures et aux points d'attache.
- Les conditions ci-dessous peuvent indiquer que le câble a besoin d'être remplacé :
  - A. La gaine du câble est déchirée ou fendue et expose le câble.
  - B. Le câble est entortillé ou sévèrement plié.
  - C. La gaine du câble fait des bosses.
  - D. La gaine du câble est tendue et laisse apparaître une section distendue du câble.



## MENSUEL OU SELON BESOIN

### 1. Poignée :

- Vérifiez et remplacez si nécessaire.

### 2. Barres du Guide de la Pile de Poids :

- Nettoyez et lubrifiez la barre du guide de poids en l'essuyant à l'aide d'un chiffon doux humidifié avec de l'huile de moteur. Seule une légère couche sur toute la longueur est nécessaire.

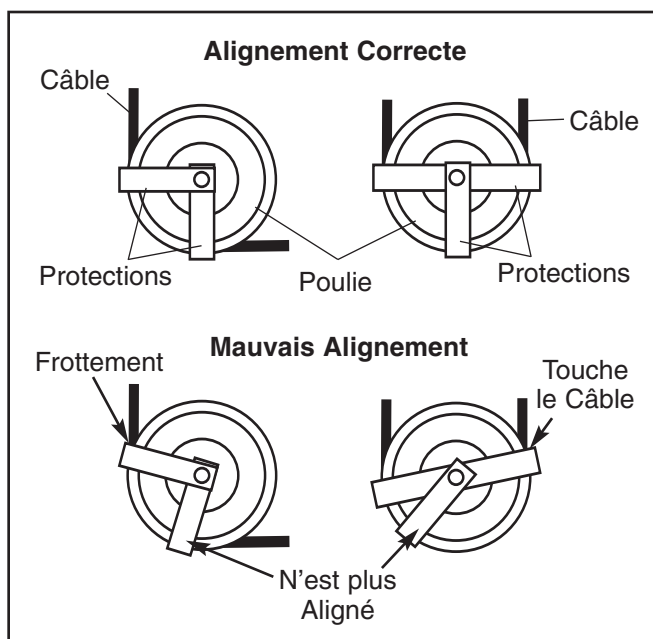
**Remarque : n'utilisez pas de lubrifiant à base de Téflon ou de silicone.**

## VÉRIFICATION DE LA TENSION DU CÂBLE

1. Enfoncez la goupille de poids dans la plaque du poids supérieur.
2. Soulevez et baissez doucement le poids supérieur comme le ferait l'appareil lors d'une utilisation normale. Le poids supérieur devrait reposer sur le deuxième poids quand la poignée est dans la position de repos.
  - Si le câble est trop tendu, le poids supérieur ne sera pas posé sur le deuxième poids et il sera difficile d'enfoncer la goupille de poids dans les plaques de poids.
  - Si le câble n'est pas assez tendu, le poids supérieur ne se soulèvera pas immédiatement quand une des poignées est tirée. Dans une situation parfaite, la poignée/le câble ne devrait pas bouger de plus de 1,5 cm de la position de repos avant que le poids supérieur ne se soulève.
3. Si le câble est trop ou pas assez tendu, régler le câble comme décrit dans la section RÉGLAGES DU CÂBLE à la page 9.

## PROTECTIONS DU CÂBLE

Vérifiez régulièrement l'alignement des protections pour vous assurer qu'il n'y a pas de friction entre le câble et les protections et que ces dernières effectuent leur rôle. Si l'alignement n'est pas correct, desserrez légèrement le boulon et réajustez selon le besoin.



## RÉGLAGES DU CÂBLE

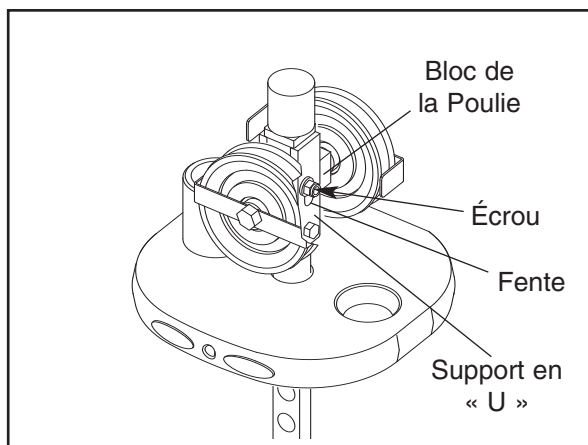
**ATTENTION** : après chaque réglage du câble, tirez la poignée en utilisant une petite charge et demandez à une deuxième personne de s'assurer que le câble n'a pas déraillé d'une poulie ou qu'il ne se frotte pas contre une protection (référez-vous à la section PROTECTIONS DU CÂBLE à la page 8).

### INITIAL ADJUSTMENT

#### Réglage de la Poulie du Poids Supérieur—

Outils nécessaires : clé polygonale ouverte ou fermée de 9/16", clé hexagonale de 5/16".

1. Retirez le couvercle d'accès en tirant sur sa partie basse pour le dégager puis en le faisant glisser vers le haut jusqu'à ce que les deux jeux de languettes se relâchent.
2. Devissez l'écrou maintenant le bloc de la poulie dans le support en « U »



3. Pour augmenter la tension, glissez le bloc de la poulie vers le bas dans la fente. Pour diminuer la tension, glissez le bloc de la poulie vers le haut.
4. Serrez l'écrou et vérifiez la tension comme décrit dans la section VÉRIFICATION DE LA TENSION DU CÂBLE à la page 8. Si nécessaire, ajustez à nouveau le bloc de la poulie.
5. Remplacez le couvercle d'accès.

### RÉGLAGES SUPPLÉMENTAIRES

#### Réglage de l'Extrémité de la Poignée—

Outils nécessaires : clé hexagonale de 1/8", pinces coupantes pour câbles, couteau, clé dynamométrique.

**Remarque** : n'effectuez ce réglage que si le bloc de la poulie sur le poids supérieur a déjà été réglée sur la partie la plus basse de la fente et que le câble n'est pas encore assez tendu.

**Remarque** : ce réglage sert uniquement à tendre le câble car il requiert le raccourcissement du câble. Seule une extrémité du câble devrait être raccourcie.

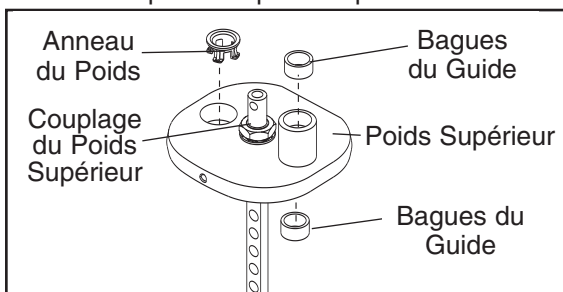
1. Détendez un peu le câble en retirant la goupille de poids et en tirant sur la poignée de 15 à 20 cm. Enfoncez la goupille de poids dans la troisième plaque de poids et le tube en dessous du poids supérieur.
2. Retirez le couvercle en caoutchouc du coupleur en aluminium et glissez le couvercle vers le haut, le long du câble, jusqu'à toucher la poulie dans le bras pivotant.
3. Devissez les quatre vis sans tête UNC-20 de 1/4" sur le coupleur et tirez le câble pour le libérer.
4. À l'aide des pinces coupantes pour le câble, écourtez de 2,5 cm l'extrémité du câble.

**Remarque** : l'usage de tout autre outil pourrait endommager l'extrémité du câble et rendre difficile sa réinsertion dans l'orifice du coupleur.

5. Coupez la gaine noire à 2,5 cm de l'extrémité du câble.
6. Réinsérez le câble et la gaine dans le coupleur de manière à ce que le câble nu soit dans le trou.
7. Resserrez les quatre vis sans tête dans les trous à vis. Vissez les vis sans tête du même nombre de tours chacun jusqu'à ce qu'elles touchent le câble. Vissez ensuite chaque vis d'un quart de tour, à tour de rôle, jusqu'à ce qu'elles soient toutes réglées sur 85 pouces-livre (9.6 Newton-mètres).
8. Glissez le couvercle de caoutchouc sur le coupleur, retirez la goupille de poids puis baisser la poignée.
9. Vérifiez la tension du câble comme décrit dans la section VÉRIFICATION DE LA TENSION DU CÂBLE à la page 8.

## ENTRETIEN DE LA PILE DE POIDS

1. Retirez le couvercle d'accès en tirant sur sa partie basse pour le dégager puis en le faisant glisser vers le haut jusqu'à ce que les deux jeux de languettes se relâchent.
2. Retirez les écrous et rondelles de barre du guide de poids de la partie supérieure de chacune des barres du guide de poids.
3. Pour retirer le poids supérieur, dévissez d'abord le support en « U » de la barre du guide.
4. Glissez le poids supérieur vers le haut hors des barres du guide. Remarque : tirez les barres du guide vers l'arrière de l'appareil pour avoir plus de place.
5. Pour l'entretien de la pile de poids, vous devrez remplacer les deux bagues du guide et l'anneau du poids sur le poids supérieur. Utilisez un poinçon pour extraire les deux bagues du guide et l'anneau du poids du poids supérieur.



6. Pour installer les nouvelles bagues et le nouvel anneau du poids, placez une bague contre un des trous sur le poids supérieur, placez un morceau de bois de protection sur la bague puis enfoncez doucement la bague. La bague ne devrait pas dépasser de la surface du poids.

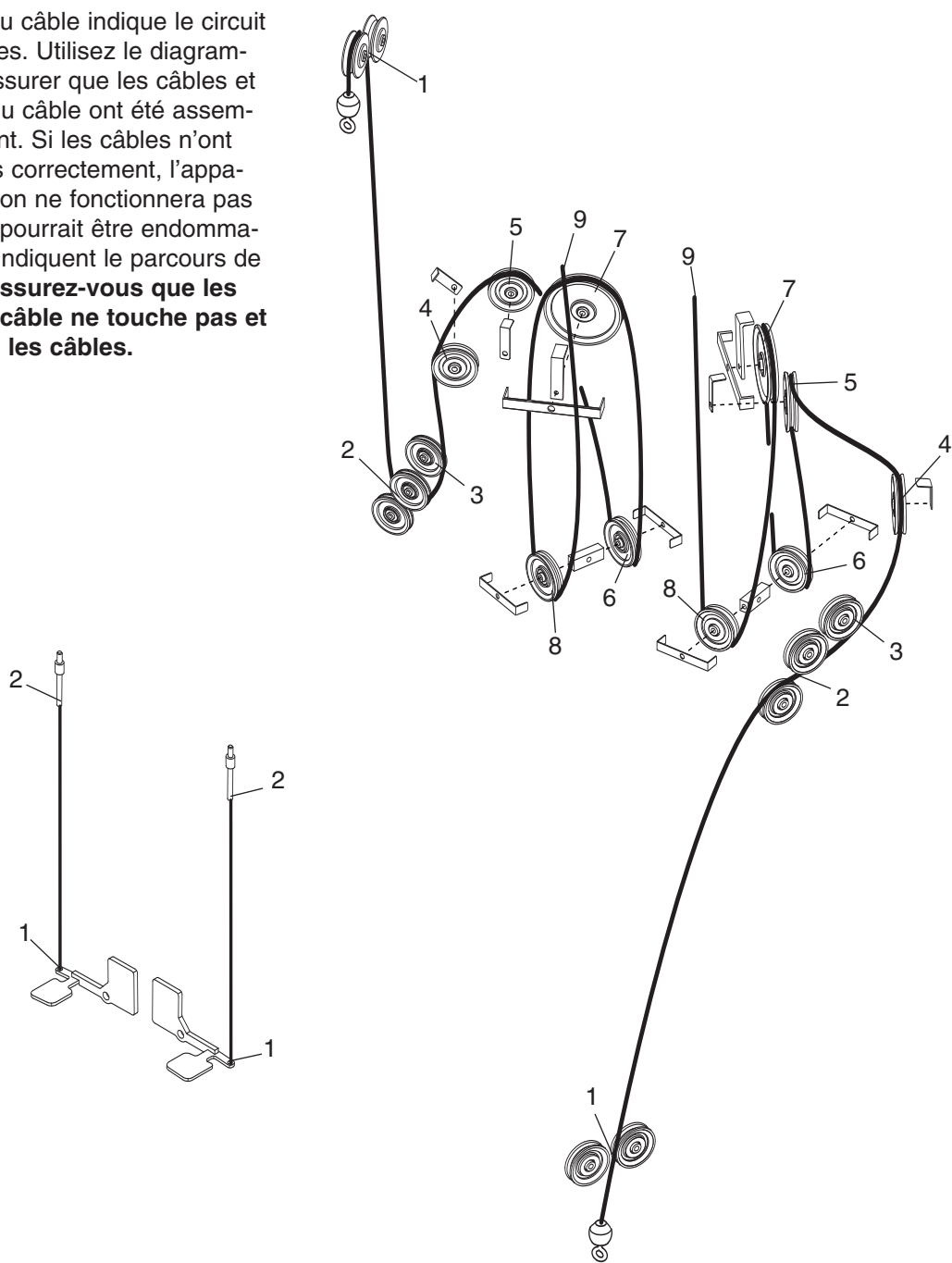
- Répétez avec l'autre bague et l'anneau du poids.
7. Remettez le poids supérieur au-dessus de la pile de poids.
  8. Réattachez le support en « U » sur le couplage du poids supérieur.
  9. Nettoyez et lubrifiez les barres du guide en les essuyant avec un chiffon doux humidifié avec une huile de moteur légère. Seule une légère couche sur toute la longueur est nécessaire.  
**Remarque : n'utilisez pas de lubrifiant à base de Téflon ou de silicone.**
  10. Réattachez les barres du guide sur le cadre supérieur à l'aide des deux boulons.
  11. Enfoncez la goupille de poids dans le poids supérieur. Tirez la poignée en soulevant le poids supérieur jusqu'à sa position la plus haute. Retournez doucement la poignée à la position de repos. Si le poids supérieur « colle », dévissez une des vis de la barre du guide. Soulevez le poids supérieur jusqu'à sa position la plus haute. Resserrez le boulon de la barre du guide. Vérifiez à nouveau le mouvement complet puis

**⚠ AVERTISSEMENT :** ne forcez pas les poids sur les barres du guide ; cela pourrait endommager les bagues et les anneaux du poids.

- réglez les vis du guide si nécessaire.
12. Tout en tirant doucement la poignée, demandez à une deuxième personne de vérifier que la protection du câble du poids supérieur ne frotte pas et ne touche pas le câble.
  13. Remettez le couvercle d'accès en place.

# DIAGRAMME DU CÂBLE

Le diagramme du câble indique le circuit correct des câbles. Utilisez le diagramme pour vous assurer que les câbles et les protections du câble ont été assemblés correctement. Si les câbles n'ont pas été enroulés correctement, l'appareil de musculation ne fonctionnera pas correctement et pourrait être endommagé. Les chiffres indiquent le parcours de chaque câble. **Assurez-vous que les protections du câble ne touche pas et n'accroche pas les câbles.**



---

# REMARQUES

# LISTE DES PIÈCES—N°. du Modèle GZFM6024.4

R0506A

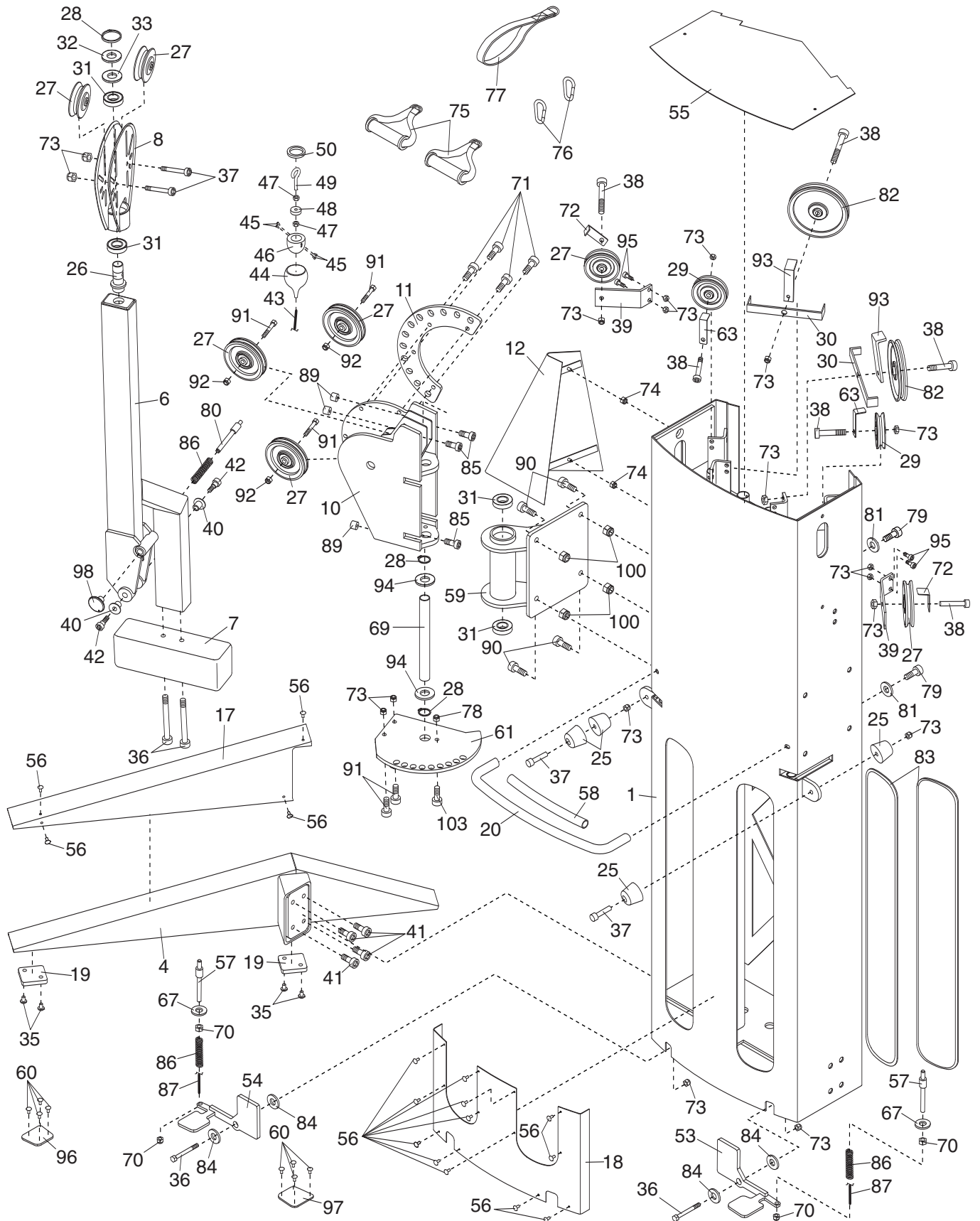
Si des pièces de rechange sont nécessaires, ou si des pièces sont manquantes ou endommagées, référez-vous à COMMENT CONTACTER LE SERVICE À LA CLIENTÉLE à la dernière page de ce manuel.

N°. de Pièce	Qté.	Description	N°. de Pièce	Qté.	Description
1	1	Tour	52	2	Rondelle de 1"
2	1	Couvercle d'Accès	53	1	Pédale de Pivot Droite
3	1	Jambe de Support Droite	54	1	Pédale de Pivot Gauche
4	1	Jambe de Support Gauche	55	1	Plaque de la Tour Supérieure
5	1	Bras Droit	56	20	Rivet Court
6	1	Bras Gauche	57	2	Goupille Cintrée à Ressort
7	2	Contrepoids	58	1	Poignée en Mousse
8	2	Bras Pivotant	59	2	Plaque de Pivot
9	1	Support du Bras Droit	60	8	Rivet Long
10	1	Support du Bras Gauche	61	1	Support de Réglage du Pivot Gauche
11	2	Support de Réglage	62	1	Support de Réglage du Pivot Droit
12	1	Boîtier Gauche du Câble	63	2	Protection Simple du Câble de 4"
13	58	Poids	64	1	Boîtier Droit du Câble
14	2	Barre de Poids	65	2	Support en « U »
15	2	Poids Supérieur	66	2	Bloc de la Poulie
16	1	Boîtier Droit de la Jambe de Support	67	10	Rondelle Dentée de 3/8"
17	1	Boîtier de la Jambe de Support	68	118	Douille du Poids
18	1	Couvercle de la Tour	69	2	Tige
19	4	Pieds Amortisseur	70	8	Écrou de Blocage de 3/8"-24
20	1	Guidon	71	8	Vis à Tête Bombée de 3/8" x 3/4"
21	4	Barre du Guide de Poids	72	2	Protection Simple du Câble de 3"
22	4	Coussin de Poids	73	26	Écrou de Verrouillage en Nylon de 3/8"
23	2	Amortisseur du Poids Supérieur	74	4	Écrou de 1/4"
24	4	Bague de Poids	75	2	Poignée
25	4	Amortisseur du Bras	76	2	Attache à Ressort
26	2	Tourillon	77	1	Sangle de Cheville
27	12	Poulie de 3 1/2"	78	2	Écrou de Blocage en Nylon de 3/8"
28	6	Anneau de la Pièce de Maintien	79	2	Vis à Tête pour Douille de 3/8" x 3/4"
29	6	Poulie de 4 1/2"	80	2	Goupille de Réglage
30	2	Grand Protection Double de Câble	81	2	Rondelle de 5/16"
31	8	Roulement à Billes de Pivot de la Poulie	82	2	Grande Poulie
32	2	Rondelle de 1"	83	2	Panneau
33	2	Rondelle Ondulée de 1"	84	4	Bague
34	2	Goupille de Poids	85	6	Boulon de 5/16" x 5/8"
35	8	Vis à Tête Bombée de 3/8" x 1/2"	86	4	Ressort
36	6	Vis à Tête pour Douille de 3/8" x 4 1/2"	87	2	Câble de la Pédale
37	10	Boulon de 3/8" x 1 3/4"	88	4	Protection Double de Câble
38	10	Boulon de 3/8" x 2"	89	6	Amortisseur
39	2	Support de la Poulie	90	8	Boulon Barillet de 1/2 x 1 1/2"
40	4	Bague de 3/4"	91	10	Vis à Tête Bombée de 3/8 x 1 1/2"
41	8	Vis à Tête pour Douille de 1/2" x 1"	92	6	Écrou de Pincement de 3/8"
42	4	Boulon à Épaulement de 3/4" x 1/2"	93	2	Grand Protection Simple du Câble
43	2	Câble des Poids	94	4	Rondelle en Nylon de 1"
44	2	Embout en Caoutchouc	95	4	Boulon de 3/8 x 1 1/4"
45	8	Vis sans Tête de 1/4"-20-unc	96	1	Plaque de la Pédale Gauche
46	2	Coupleur en Aluminium	97	1	Plaque de la Pédale Droite
47	4	Écrou de Blocage de 3/8"-16	98	2	Bouton
48	2	Roulement à Billes du Câble	99	2	Rondelle Étoilée
49	2	Boulon à Œil	100	8	Écrou de Verrouillage en Nylon 1/2"
50	2	Anneau Interne de 1 1/8"	101	8	Écrou de Blocage 5/8"
51	2	Écrou de 1"	102	8	Rondelle de Verrouillage de 5/8"
			103	7	Vis à Tête Bombée de 3/8 x 1 1/4"
			#	1	Manuel de l'Utilisateur

Remarque : « # » indique une pièce non-dessinée. Les spécifications peuvent être modifiées sans notification.

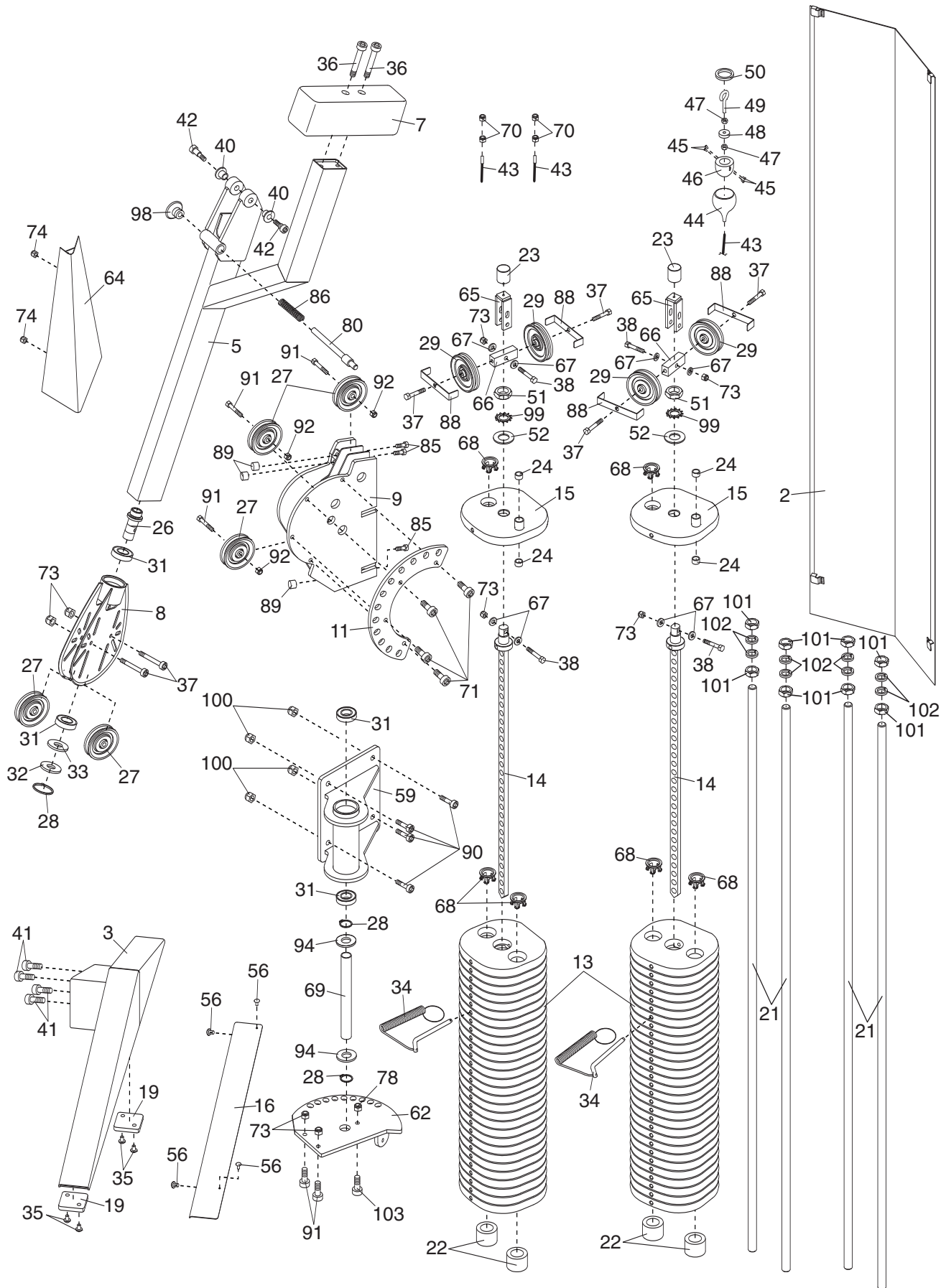
# SCHÉMA DÉTAILLÉ A—N<sup>o</sup>. du Modèle GZFM6024.4

R0506A



# SCHÉMA DÉTAILLÉ B—N°. du Modèle GZFM6024.4

R0506A



---

# COMMENT CONTACTER LE SERVICE À LA CLIENTÈLE

Si vous avez des questions, ou si vous avez besoin d'assistance, veuillez contacter le Service à la Clientèle à l'adresse ou au numéro ci-dessous. Merci de préparer l'information suivante :

- le NUMÉRO DU MODÈLE de cet appareil (GZFM6024.4)
- le NOM de cet appareil (l'appareil de musculation FREEMOTION DUAL CABLE CROSS)
- le NUMÉRO DE SÉRIE de cet appareil (référez-vous à la couverture de ce manuel)
- Quand vous commandez des pièces de rechange, merci de nous fournir le numéro de référence et la description de la pièce ou des pièces (voir la LISTE DES PIÈCES et le SCHÉMA DÉTAILLÉ à la pages 13 to 15 de ce manuel).

