

FreEMOTION®

Dual Cable Cross

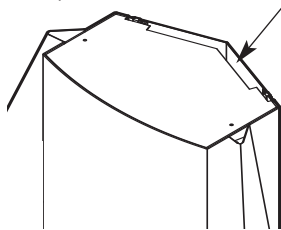
BEDIENUNGS- ANLEITUNG

Modell-Nr. GZFM6024.4

Serien-Nr. _____

Tragen Sie für spätere Referenz
hier die Serien-Nummer ein.

Aufkleber mit Serien-Nr.
(auf der Innenseite des Turms)

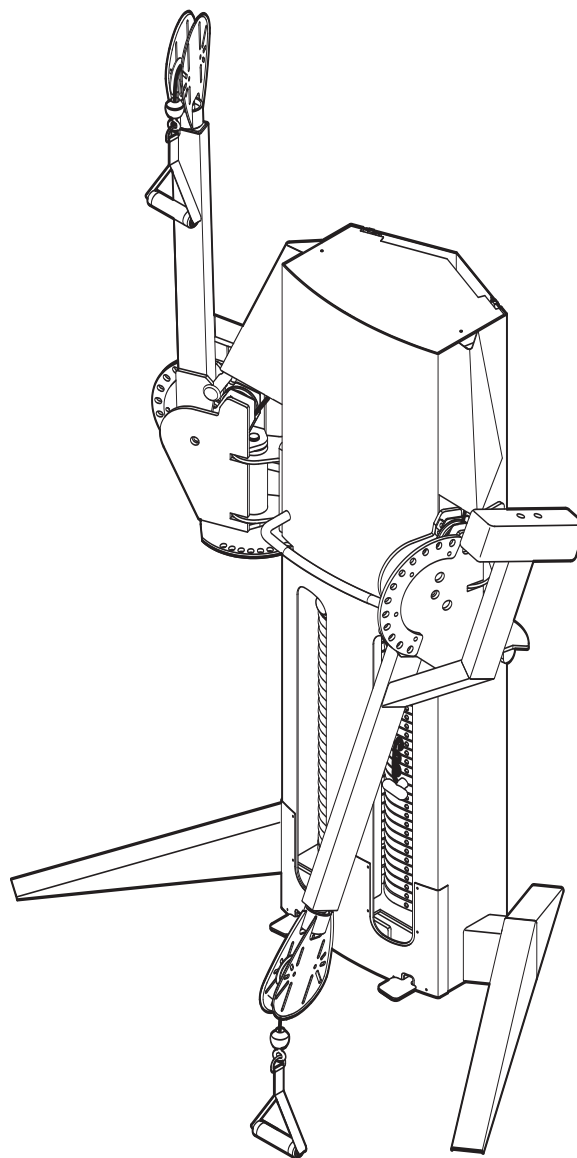


FRAGEN?

Für FreeMotion Fitness steht die
vollkommene Kundenzufrieden-
heit an erster Stelle. Falls Sie
Fragen haben, beziehen Sie sich
auf den Abschnitt SICH MIT DEM
KUNDENDIENST IN VERBIN-
DUNG SETZEN auf der Rückseite
dieser Bedienungsanleitung.

⚠ VORSICHT

Lesen Sie bitte aufmerksam alle
Hinweise und Anleitungen,
bevor Sie dieses Gerät in
Betrieb nehmen. Heben Sie
diese Anleitung für eventuellen
späteren Gebrauch auf.



Unsere Website:

www.freemotionfitness.com

INHALTSVERZEICHNIS

WICHTIGE VORSICHTSMASSNAHMEN	3
DIE WARNUNGSaufkleber ANBRINGEN	4
BEVOR SIE ANFANGEN	5
EINSTELLUNG	6
WARTUNG	7
KABELDIAGRAMME	11
TEILELISTE	13
DETAILZEICHNUNG	14
SICH MIT DEM KUNDENDIENST IN VERBINDUNG SETZEN	Rückseite

WICHTIGE VORSICHTSMASSNAHMEN

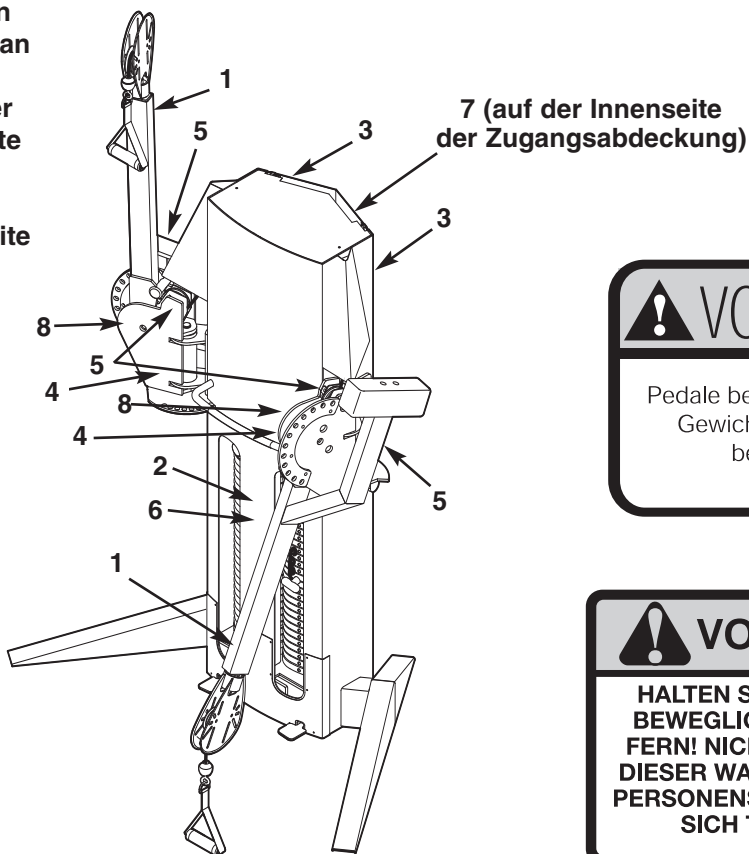
⚠️ WARNUNG: Lesen Sie vor Inbetriebnahme der Kraftstation unbedingt die folgenden wichtigen Vorsichtsvorkehrungen zur Verringerung der Verletzungsgefahr.

1. Lesen Sie vor Inbetriebnahme der Kraftmaschine die gesamte Bedienungsanleitung. Benutzen Sie die Kraftstation nur den Anweisungen in der Betriebsanleitung entsprechend.
2. Der Besitzer trägt die Verantwortung sicherzustellen, dass um die Kraftstation herum ausreichend Platz für alle Trainingsübungen vorhanden ist. Bei Platzmangel sollte die Kraftstation nicht aufgestellt werden.
3. Zur Gewährleistung maximaler Stabilität sollte die Kraftstation möglichst immer und wo erforderlich unbedingt mithilfe der 9/16" Verankerungslöcher am Boden verankert werden.
4. Die Kraftstation muss auf ebenem Untergrund stehen. Schützen Sie den Boden unter der Kraftstation mithilfe einer Abdeckung.
5. Der Besitzer trägt die Verantwortung sicherzustellen, dass alle Benutzer der Kraftmaschine über sämtliche Vorsichtsvorkehrungen ausreichend informiert sind, alle Warnungsaufkleber gelesen und verstanden haben und wissen, wie die Kraftstation richtig benutzt wird.
6. Halten Sie Kinder unter 12 Jahren und Haustiere von der Kraftstation fern.
7. Halten Sie Hände und Füße von beweglichen Teilen fern. Wenn die Kraftstation benutzt wird, lehnen Sie sich nicht dagegen und legen Sie sich nicht Ihre Hände darauf.
8. Tragen Sie zu Ihrer eigenen Sicherheit während des Trainings stets Sportschuhe.
9. Alle Benutzer der Kraftstation sollte angewiesen werden, Verletzungen an der Kraftmaschine oder Unregelmäßigkeiten im Betrieb sofort dem Personal der entsprechenden Einrichtung mitzuteilen.
10. Achten Sie vor jedem Training darauf, dass der Gewichtsschlüssel immer komplett in einem der Gewichte steckt.
11. Stellen Sie vor jedem Gebrauch der Kraftmaschine sicher, dass die Griffe sicher befestigt sind.
12. Überprüfen Sie vor jedem Gebrauch der Kraftstation alle Kabel, Kabelverbindungen und Rollen. Achten Sie darauf, dass alle Teile richtig festgezogen sind. Ersetzen Sie verschlissene Teile umgehend.
13. Achten Sie darauf, dass sich das Kabel immer auf den Rollen befindet. Wenn sich das Kabel während des Trainings verdreht, halten Sie sofort an und achten Sie darauf, dass es sich auf den Rollen befindet und dass weder Kabel noch Rollen in irgendeiner Form behindert werden. Ersetzen Sie mindestens alle zwei Jahre alle Kabel.
14. Halten Sie die Kraftstation fern von Feuchtigkeit und Staub. Bewahren Sie die Kraftstation niemals in einer Garage oder auf einer überdachten Terrasse oder in der Nähe von Wasser auf.
15. Vergewissern Sie sich, dass der Verstellknopf im Einstellungsbügel eingerastet ist. Der rote Kragen am Verstellknopf darf nicht sichtbar sein.
16. Sollten Sie während des Trainings Schmerzen oder Schwindel empfinden, brechen Sie das Training bitte sofort ab und machen Sie Abkühlübungen.

⚠️ WARNUNG: Bevor Sie mit diesem oder irgendeinem anderen Trainingsprogramm beginnen, konsultieren Sie bitte zunächst Ihren Arzt. Dies ist besonders wichtig für alle Personen, die über 35 Jahre alt sind oder gesundheitliche Probleme haben bzw. hatten. Lesen Sie alle Hinweise bevor Sie Ihr neues Gerät benutzen. ICON übernimmt keine Haftung für Personen oder Sachschäden, die durch die Benutzung dieses Gerätes entstehen könnten.

DIE WARNUNGS-AUFKLEBER ANBRINGEN

Die Warnungsaufkleber wurden gemäß der unteren Abbildung an der Kraftstation angebracht. Sollte ein Aufkleber fehlen oder unleserlich sein, folgen Sie bitte den Schritten unter SICH MIT DEM KUNDENDIENST IN VERBINDUNG SETZEN auf Rückseite dieser Bedienungsanleitung. Bringen Sie den Aufkleber an dervorgesehenen Stelle an.



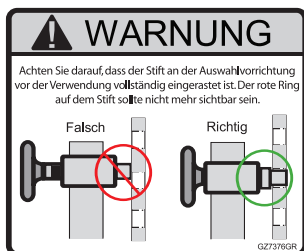
Aufkleber 1
GZ7008

! WARNUNG

- Unterziehen Sie sich einer medizinischen Untersuchung bevor Sie ein Trainingsprogramm beginnen.
- Inspizieren Sie das Gerät, bevor Sie es in Betrieb nehmen. Verwenden Sie das Gerät nicht, sollte es auf irgendeine Weise beschädigt oder nicht betriebsfähig erscheinen.
- Körper und Kleidung von allen beweglichen Teilen fernhalten!
- Achten Sie darauf, dass der Gewichtsstift völlig eingeschoben ist.
- Stecken Sie den Gewichtsstift NIE so ein, dass die Gewichte in angehobenem Zustand verbleiben. Verwenden Sie das Gerät auf KEINEN Fall, sollten Sie es in einem solchen Zustand anfinden.
- INSPIZIEREN Sie alle Kabel, Riemen und deren Verbindungen. Verwenden Sie sie nicht, sollten irgendwelche Teile abgenutzt oder beschädigt sein.
- Verwenden Sie zur Erhöhung des Widerstands weder Hanteln noch anderweitige Hilfsmittel, die vom Hersteller nicht speziell für diesen Zweck bestimmt sind.
- Halten Sie Kinder vom Gerät fern. Die Benutzung des Gerätes von Jugendlichen muss von einem erfahrenen Erwachsenen übersehen werden.
- Dieses Produkt soll nur unter Aufsicht qualifizierter Personen verwendet werden.
- Aufkleber nicht entfernen. ERSETZEN SIE IHN BEI BESCHÄDIGUNG.

GZ7003G

Aufkleber 2
GZ7003



Aufkleber 8
GZ7376

Aufkleber 6
GZ7026

! VORSICHT!

Pedale bei angehobenem Gewichtstapel nicht bewegen!

GZ7276G

Aufkleber 4

! VORSICHT!

HALTEN SIE SICH VON BEWEGLICHEN TEILEN FERN! NICHTBEFOLGEN DIESER WARNUNG KANN PERSONENSCHÄDEN VON SICH TRAGEN.

GZ7005G

Aufkleber 5

! VORSICHT!

Der Gewichtsstift muss ganz in die Gewichtplatte eingeschoben werden.

GZ7026G

! WARNUNG

VERWENDEN SIE DAS GERÄT NICHT VON DIESER SEITE.

GZ7006G

Aufkleber 3

Aufkleber 7

! WARNUNG

DIE RÜCKPLATTE MUSS MONTIERT SEIN, BEVOR MAN DAS GERÄT IN BETRIEB NIMMT.

INSPIZIEREN SIE WÖCHENTLICH ALLE KABEL, RIEMEN, BEWEGLICHEN TEILE UND VERSCHLÜSSE. KONSULTIEREN SIE DIE WARTUNGSBESCHREIBUNG.

HÄNDE VON BEWEGLICHEN TEILEN FERNHALTEN! NICHTBEFOLGEN DIESER WARNUNG KANN PERSONENSCHÄDEN VON SICH TRAGEN.

GZ7004G

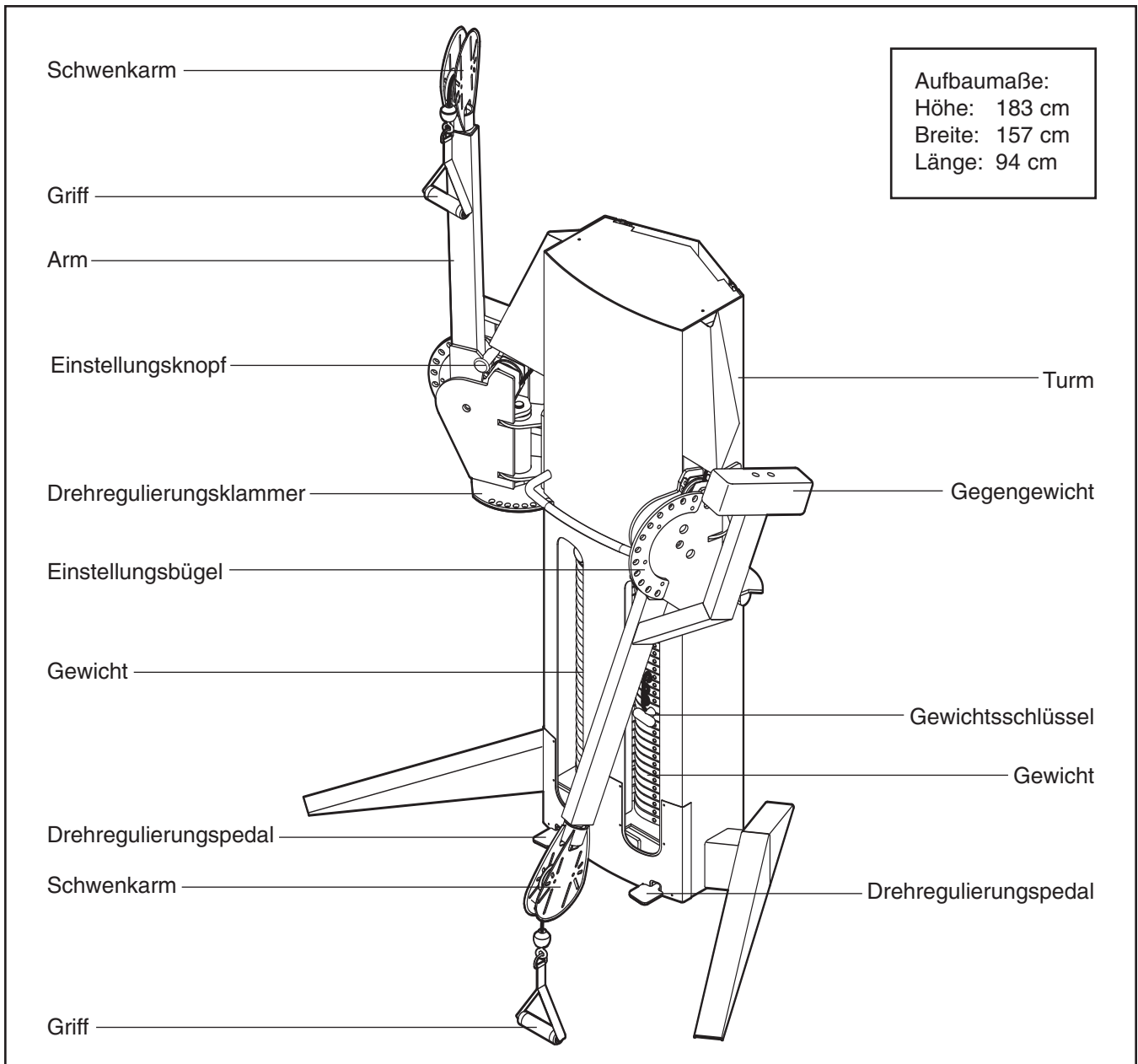
BEVOR SIE ANFANGEN

Vielen Dank, dass Sie sich für die FREEMOTION® DUAL CABLE CROSS Kraftstation (doppelter Überkreuztrainer) entschieden haben. Mit dieser Kraftmaschine können Sie sich frei bewegen und gleichzeitig verschiedene Muskelgruppen Ihres Körpers trainieren—genau so wie im täglichen Leben auch. Sie trainieren außerdem gezielter und effizienter. Egal ob Sie Ihren Körper formen oder große Muskelmasse und -kraft aufbauen wollen. Ob Sie Ihr Herz-Kreislauf-System stärken oder Muskeltraining für bestimmte Bewegungsabläufe durchführen wollen die DUAL CABLE CROSS wird Sie unterstützen, genau die Ergebnisse zu erzielen, die Sie sich vorstellen.

Lesen Sie diese Bedienungsanleitung vor Inbetriebnahme des Geräts zu Ihrer eigenen

Sicherheit sorgfältig. Wenn Sie noch Fragen haben, nachdem Sie diese Bedienungsanleitung gelesen haben, folgen Sie bitte den Schritten unter **SICH MIT DEM KUNDENDIENST IN VERBINDUNG SETZEN** auf Rückseite dieser Bedienungsanleitung. Damit wir Ihnen schnell weiterhelfen können, halten Sie bitte die Modell-Nummer und die Serien-Nummer des Geräts bereit. Die Modell-Nummer lautet GZFM6024.4. Die Serien-Nummer finden Sie auf einem Aufkleber an der Kraftstation (siehe Vorderseite dieser Anleitung).

Bevor Sie nun weiterlesen, werfen Sie bitte zunächst einen Blick auf die unten stehende Zeichnung und machen Sie sich mit den gekennzeichneten Einzelteilen vertraut.

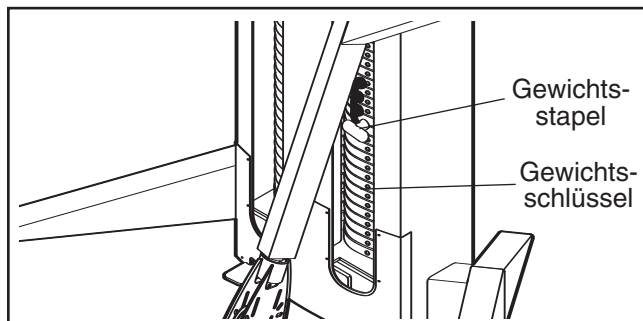


EINSTELLUNG

Dieser Abschnitt erklärt die Einstellung der Kraftstation. Achten Sie vor jeder Benutzung der Kraftstation sicher, dass alle Teile richtig festgezogen darauf. Ersetzen Sie verschlissene Teile umgehend. Die Kraftstation sollte mit einem feuchten Lappen und einem milden, abriebfesten Reinigungsmittel gereinigt werden. Verwenden Sie keine Lösungsmittel.

EINSTELLUNG DES WIDERSTANDS

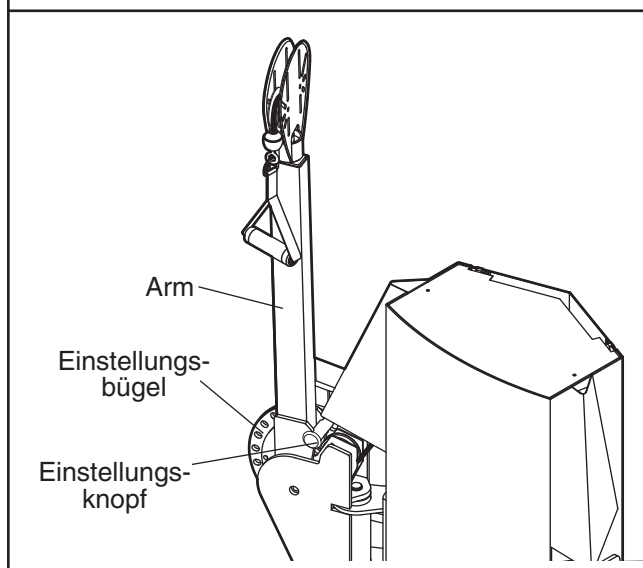
Um den Widerstand für Ihr Training einzustellen, stecken Sie den Gewichtsschlüssel in das gewünschte Gewicht. Achten Sie darauf, dass der Gewichtsschlüssel komplett im Gewichtsstapel steckt.



EINSTELLUNG DER ARME

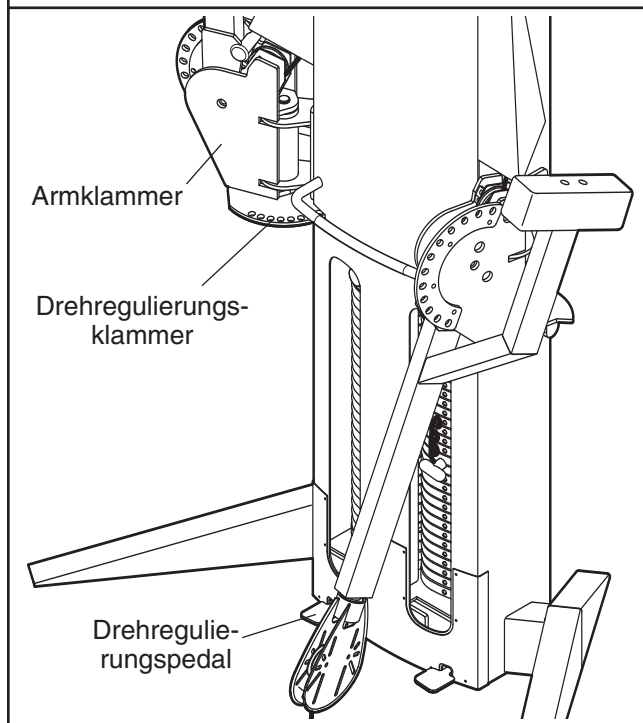
Um die Position eines Arms zu verändern, ziehen sie den Einstellungsknopf heraus und bewegen Sie den Arm in die gewünschte Position. Lassen Sie den Knopf wieder im Einstellungsbügel einrasten.

Vergewissern Sie sich, dass man den roten Kragen am Einstellungsknopf nicht sieht.



EINSTELLEN DER ARMKLAMMERN

Um die Position einer Armklammer zu verstellen, steigen Sie auf das Drehregulierungspedal, um den Stift (nicht abgebildet) zu lösen. Drehen Sie dann die Armklammer in die gewünschte Position. Lösen Sie das Drehregulierungspedal und lassen Sie den Stift wieder in der Drehregulierungsklammer einrasten.



WARTUNG

Die regelmäßige Durchführung von vorbeugenden routinemäßigen Wartungsmaßnahmen ist sehr wichtig für die sichere und problemlose Benutzung der Kraftgeräte von FREEMOTION. Weisen Sie alle Personalmitarbeiter an, die erforderlichen Inspektionen und Wartungsmaßnahmen durchzuführen. Das Personal muss jeden Unfall dokumentieren und melden. Verwenden Sie zur Reparatur oder als Ersatz nur Originalteile von FreeMotion Epic, um die Garantie Ihres Geräts aufrechtzuerhalten. Wenn Sie Fragen oder Probleme mit dem Gerät haben, folgen Sie bitte den Schritten unter SICH MIT DEM KUNDENDIENST IN VERBINDUNG SETZEN auf der Rückseite dieser Bedienungsanleitung.

WARTUNGSPLAN

TÄGLICH

1. Bezüge—allgemeine Reinigung:

- Wischen Sie diese mit einem weichen Lappen und einer milden Lösung aus warmem Wasser und einem haushaltsüblichen Spülmittel feucht ab.
- Verwenden Sie bei Bedarf eine weiche Bürste und die Reinigungslösung.
- Waschen Sie den entsprechenden Bereich mit einem weichen, mit klarem Wasser angefeuchteten Lappen gründlich ab und trocknen Sie ihn danach gründlich.

2. Bezüge—schwierige Flecken:

- Besprühen Sie den Fleck mit einem haushaltsüblichen abriebfesten Reinigungsmittel, z.B. FORMULA 409®, SIMPLE GREEN®, oder einem ähnlichen Produkt.
- Verreiben Sie das Mittel vorsichtig im betroffenen Bereich und lassen Sie es einige Minuten einwirken.
- Waschen Sie den entsprechenden Bereich mit einem weichen, mit klarem Wasser angefeuchteten Lappen gründlich ab und trocknen Sie ihn danach gründlich.
- Wiederholen Sie den Vorgang bei Bedarf.

Optionale Methode bei schwierigen Flecken:

- Verreiben Sie Reinigungsalkohol vorsichtig mit einem feuchten Tuch im betroffenen Bereich.
- Waschen Sie den entsprechenden Bereich mit einem weichen, mit klarem Wasser angefeuchteten Lappen gründlich ab und trocknen Sie ihn danach gründlich.

ACHTUNG: Probieren Sie jedes Reinigungsmittel vor Gebrauch zunächst an einer unauffälligen Stelle aus, um sicherzustellen, dass es materialverträglich ist. Folgen Sie bei allen Reinigungsmitteln, die Sie verwenden, den Gebrauchs- und Sicherheitsanweisungen des Herstellers. FreeMotion Fitness und seine Lieferanten können für Schäden oder Verletzungen, die durch den Gebrauch bzw. falschen Gebrauch von Reinigungsmitteln hervorgerufen werden, nicht haftbar gemacht werden.

3. Turm und Rahmen:

- Wischen Sie diese mit einem weichen Lappen

und einer milden Lösung aus warmem Wasser und einem haushaltsüblichen Spülmittel feucht ab. Waschen Sie den entsprechenden Bereich mit einem weichen, mit klarem Wasser angefeuchteten Lappen gründlich ab und trocknen Sie ihn danach gründlich.

Wichtig: Verwenden Sie keine abreibenden Reinigungsmittel, da diese das Gerät verkratzen könnten. Durch starke sowie abreibende Reinigungsmittel werden die Warnungsaufkleber beschädigt. Reinigen Sie die Bereiche, welche die Warnungsaufkleber umgeben, besonders vorsichtig. Verwenden Sie keine Lösungsmittel, z.B. Lackverdünner, Waschpetroleum, Benzin oder ähnliche Flüssigkeiten.

4. Edelstahlabdeckungen:

- Wischen Sie diese mit einem weichen Lappen und einer milden Lösung aus warmem Wasser und einem haushaltsüblichen Spülmittel feucht ab. Waschen Sie den entsprechenden Bereich mit einem weichen, mit klarem Wasser angefeuchteten Lappen gründlich ab und trocknen Sie ihn danach gründlich.
- Falls gewünscht oder zur Entfernung von korrodierten Stellen, handelsübliche Poliermittel für Edelstahl. Folgen Sie den Anweisungen des Herstellers.

5. Griffen/Fersenriemen:

- Überprüfen Sie alle Riemen auf Verschleiß.
- Untersuchen Sie jeden Riemen auf seiner gesamten Länge auf Anzeichen von Verschleiß, wie Schnitte, Risse oder Kerben. Ersetzen Sie den Riemen wenn nötig sofort.
- Im Laufe der Zeit bildet sich auf den Riemen ein faseriger „Flaum“, der nicht weiter bedenklich ist, es sei denn, die Gewebestränge erscheinen verschlissen.

6. Riemen und Ringe:

- Wenn ein Ring droht, sich durch den Riemen zu ziehen oder vom Riemen abzureißen, ersetzen Sie den Riemen sofort.

- Überprüfen Sie die Riemennähte auf gerissene, verschlissene oder aufgetrennte Stellen. Bei Bedarf ersetzen.

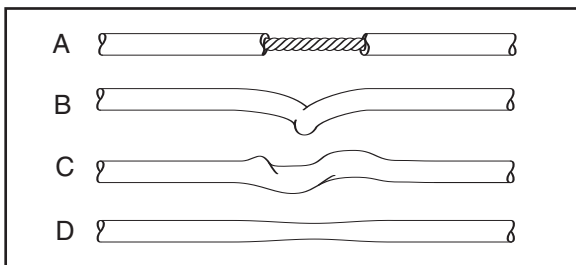
WÖCHENTLICH

1. Metallteile:

- Überprüfen Sie alle Schrauben und Muttern. Ziehen Sie diese je nach Bedarf an.

2. Kabel:

- Überprüfen Sie die richtige Spannung an allen Kabeln.
- Überprüfen Sie das Kabel auf der gesamten Länge indem Sie jeden Griff einzeln maximal ausziehen und das Kabel, das außen an der Kraftstation sowie das Kabel innerhalb des Turms, untersuchen.
- Fahren Sie mit Ihren Fingern am Kabel entlang und überprüfen Sie die Biegungen und Übergangspunkte besonders sorgfältig.
- Achten Sie auf folgende Zustände, die auf ein verschlissenes Kabel, das ersetzt werden muss, hinweisen können:
 - A. Gerissener oder gespaltener Kabelmantel, wodurch das Kabel frei liegt
 - B. Verdrehtes oder stark gebogenes Kabel
 - C. Sich wellender oder krümmender Kabelmantel
 - D. Gedehnter Kabelmantel und dünneres Querprofil



MONATLICH ODER NACH BEDARF

1. Griffe:

- Überprüfen und ersetzen Sie diese wenn nötig.

2. Führungsstangen des Gewichtsstapels:

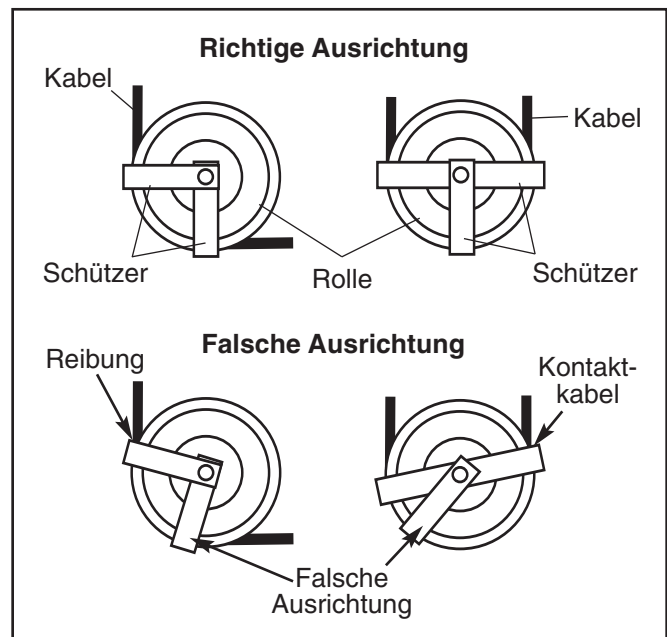
- Reinigen und schmieren Sie die Führungsstangen indem Sie diese mit einem weichen Tuch, auf das Sie vorher Maschinenöl geben, abwischen. Tragen Sie rundum nur eine dünne Ölschicht auf. **Anmerkung: Verwenden Sie keine Schmiermittel, die Teflon oder Silikon enthalten.**

ÜBERPRÜFUNG DER KABELSPANNUNG

1. Stecken Sie den Gewichtsschlüssel in die oberste Gewichtsplatte.
2. Heben und senken Sie das oberste Gewicht langsam, indem Sie die Kraftstation normal benutzen. Das oberste Gewicht sollte auf dem zweiten Gewicht ruhen, wenn der Griff wieder in die Ruheposition gebracht wird.
 - Wenn das Kabel zu viel Spannung hat, ruht das oberste Gewicht nicht auf dem zweiten Gewicht und es kann schwierig sein, den Gewichtsschlüssel in den Gewichtsstapel zu stecken.
 - Wenn das Kabel zu wenig Spannung hat, wird das oberste Gewicht beim Ziehen am Griff nicht sofort angehoben. Idealerweise sollte der Griff/das Kabel nicht mehr als ca. 1,5 cm von der Ruheposition wegbewegt werden, bevor das oberste Gewicht angehoben wird.
3. Wenn das Kabel zu viel oder zu wenig Spannung hat, stellen Sie es gemäß der Anleitung zu den KABELJUSTIERUNGEN auf Seite 9 ein.

KABELSCHUTZVORRICHTUNGEN

Überprüfen Sie die Ausrichtung der Kabelschutzvorrichtungen regelmäßig, um sicherzustellen, dass diese ihrem vorgesehenen Zweck dienen und nicht am Kabel reiben. Wenn die Ausrichtung nicht angemessen ist, lockern Sie die Schraube etwas und stellen Sie sie entsprechend nach.



KABELEINSTELLUNGEN

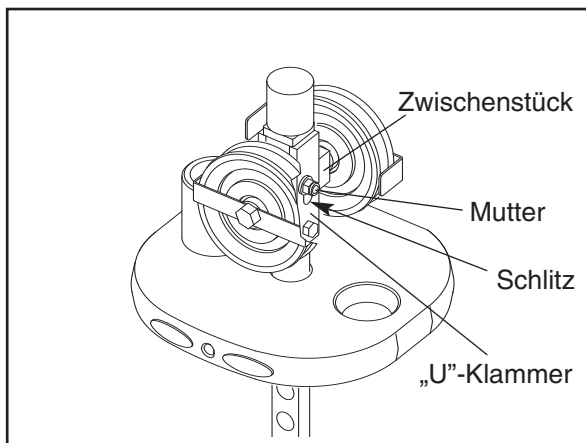
VORSICHT: Ziehen Sie den Griff nach jeder Kabeleinstellung unter Verwendung von nur wenig Gewicht und lassen Sie jemanden sicherstellen, dass das Kabel nicht von einer Rolle springt oder an einer Kabelschutzvorrichtung reibt (siehe KABELSCHUTZVORRICHTUNGEN auf Seite 8).

GRUNDEINSTELLUNG

Einstellung der Rolle des obersten Gewichts—

Erforderliche Werkzeuge: 9/16" Gabel- oder Ringschlüssel, 5/16" Inbusschlüssel

1. Entfernen Sie die Zugangsabdeckung indem Sie diese durch ziehen unten an der Abdeckung lösen und dann nach oben schieben bis sie an den beiden Vorrichtungen ausklinkt.
2. Lösen Sie die Mutter, die das Zwischenstück der Rollen an der „U“-Klammer festhält.



3. Um die Spannung zu straffen, schieben Sie das Zwischenstück der Rollen innerhalb der Kerbe nach unten. Um die Spannung zu lösen, schieben Sie das Zwischenstück der Rollen nach oben.
4. Ziehen Sie die Mutter an und überprüfen Sie die Spannung gemäß der Anleitung zur ÜBERPRÜFUNG DER KABELSPANNUNG auf Seite 8. Stellen Sie die Rolle bei Bedarf entsprechend nach.
5. Bringen Sie die Zugangsabdeckung wieder an.

ZUSÄTZLICHE EINSTELLUNGEN

Einstellung der Griffenden—

Erforderliche Werkzeuge: 1/8" Inbusschlüssel, Kabelschneider, Messer, Drehmomentschlüssel

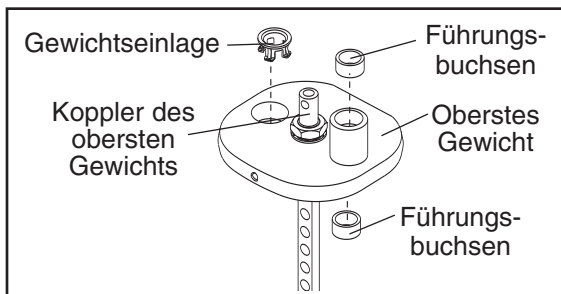
Anmerkung: Nehmen Sie diese Einstellung nur vor, wenn die Rolle auf dem obersten Gewicht bis ganz unten in der Schlitz geschoben wurde und das Kabel noch mehr Spannung benötigt.

Anmerkung: Diese Einstellung dient nur der Erhöhung der Kabelspannung und erfordert eine Kürzung des Kabels. Nur ein Kabelende sollte gekürzt werden.

1. Lockern Sie das Kabel indem Sie den Gewichtsschlüssel entfernen und den Griff 15 bis 20 cm ausziehen. Stecken Sie den Gewichtsschlüssel in die dritte Gewichtsplatte und in das Rohr unter dem obersten Gewicht.
2. Drücken Sie die schwarze Gummiabdeckung vom Aluminium-Kuppler herunter und schieben Sie die Abdeckung am Kabel hoch bis Sie die Rolle im Schwenkarm berührt.
3. Lockern Sie die vier UNC 1/4"-20 Gewindestifte im Kuppler und ziehen Sie das Kabel heraus.
4. Schneiden Sie mithilfe des Kabelschneiders 2,5 cm des Kabelendes ab. **Anmerkung: Durch den Gebrauch eines anderen Werkzeugs können die Kabelenden beschädigt werden, sodass es schwierig werden kann, das Kabel wieder in das Loch des Kupplers einzuführen.**
5. Schneiden Sie mithilfe des Kabelschneiders 2,5 cm des schwarzen Kabelmantels am Kabelende ab.
6. Führen Sie das Kabel und den Kabelmantel wieder so in den Kuppler ein, dass das blanke Kabel komplett im Loch verschwunden ist.
7. Ziehen Sie die vier Gewindestifte in den Gewindelöchern wieder an. Ziehen Sie die Stellschrauben gleichmäßig an bis sie Kontakt zum Kabel haben. Dann ziehen Sie jede Schraube im Wechsel um eine 1/4-Drehung bis 85 Zoll/Pfund (9,6 Newton Meter) an.
8. Schieben Sie die Gummiabdeckung über den Kuppler, entfernen Sie den Gewichtsschlüssel und ziehen Sie den Griff nach unten.
9. Überprüfen Sie, ob das Kabel richtig gespannt ist gemäß der Anleitung zur ÜBERPRÜFUNG DER KABELSPANNUNG auf Seite 8.

INSTANDHALTUNG DES GEWICHTSSTAPELS

1. Entfernen Sie die Zugangsabdeckung indem Sie diese durch Ziehen unten an der Abdeckung lösen und dann nach oben schieben bis die zwei Sätze Laschen gelöst sind.
2. Entfernen Sie die Muttern und Unterlegscheiben der Führungsstangen vom oberen Ende der beiden Führungsstangen.
3. Um das oberste Gewicht zu entfernen, entfernen Sie die Schraube, die die „U“-Klammer an der Gewichthalterung befestigt.
4. Schieben Sie das oberste Gewicht nach oben und nehmen Sie es von den Führungsstangen ab. Anmerkung: Ziehen Sie die Führungsstangen in Richtung Hinterseite der Kraftstation, um einen größeren Zwischenraum zu schaffen.
5. Verwenden Sie eine Stanze, um die zwei Führungsbuchsen und die Gewichtseinlage zu entfernen.
9. Reinigen Sie die Führungsstangen mit einem weichen Tuch und schmieren Sie sie mit einem leichten Motorenöl ein. Tragen Sie rundum nur eine dünne Ölschicht auf. **Anmerkung: Verwenden Sie keinesfalls Schmiermittel, die aus TEFLON® oder Silikon hergestellt sind.**
10. Befestigen Sie nun oben am Rahmen die Führungsstange wieder mit den zwei Schrauben.
11. Stecken Sie den Gewichtsschlüssel in das oberste Gewicht. Ziehen Sie am Griff und heben Sie das oberste Gewicht so weit wie möglich nach oben. Bringen Sie den Griff langsam wieder in die Ruheposition. Wenn das oberste Gewicht hängen bleibt, lockern Sie eine Schraube an der Führungsstange. Ziehen Sie das oberste Gewicht erneut so weit wie möglich nach oben. Ziehen Sie die Schrauben wieder fest. Überprüfen Sie den Ablauf erneut und stellen Sie auf Bedarf die Führungsstangen nach.



6. Um die neuen Buchsen und die neue Gewichtseinlage einzusetzen, halten Sie eine Buchse parallel zu einem Loch des obersten Gewichts. Geben Sie zum Schutz ein Stück Holz auf die Buchse und klopfen Sie die Buchse leicht in Position. Der Rand der Buchse soll mit der Oberfläche des Lochs bündig abschließen. Wiederholen Sie diesen Vorgang mit der anderen Buchse und mit der Gewichtseinlage.
7. Stellen Sie das oberste Gewicht wieder auf den Gewichtsstapel.
8. Befestigen Sie die U-Klammer wieder am Koppler des obersten Gewichts.
12. Während Sie langsam am Griff ziehen, lassen Sie jemanden die Kabelschutzvorrichtungen auf den obersten Gewicht überprüfen, um sicherzustellen, dass diese das Kabel nicht behindern oder daran reiben.
13. Bringen Sie die Zugangsabdeckung wieder an.

⚠️ WARNUNG: Verwenden Sie niemals zu viel Kraft beim Auflegen der Gewichte auf die Führungsstangen. Wenn man sie aufzwingt, werden die Buchsen und die Gewichtseinlagen beschädigt.

ANMERKUNGEN

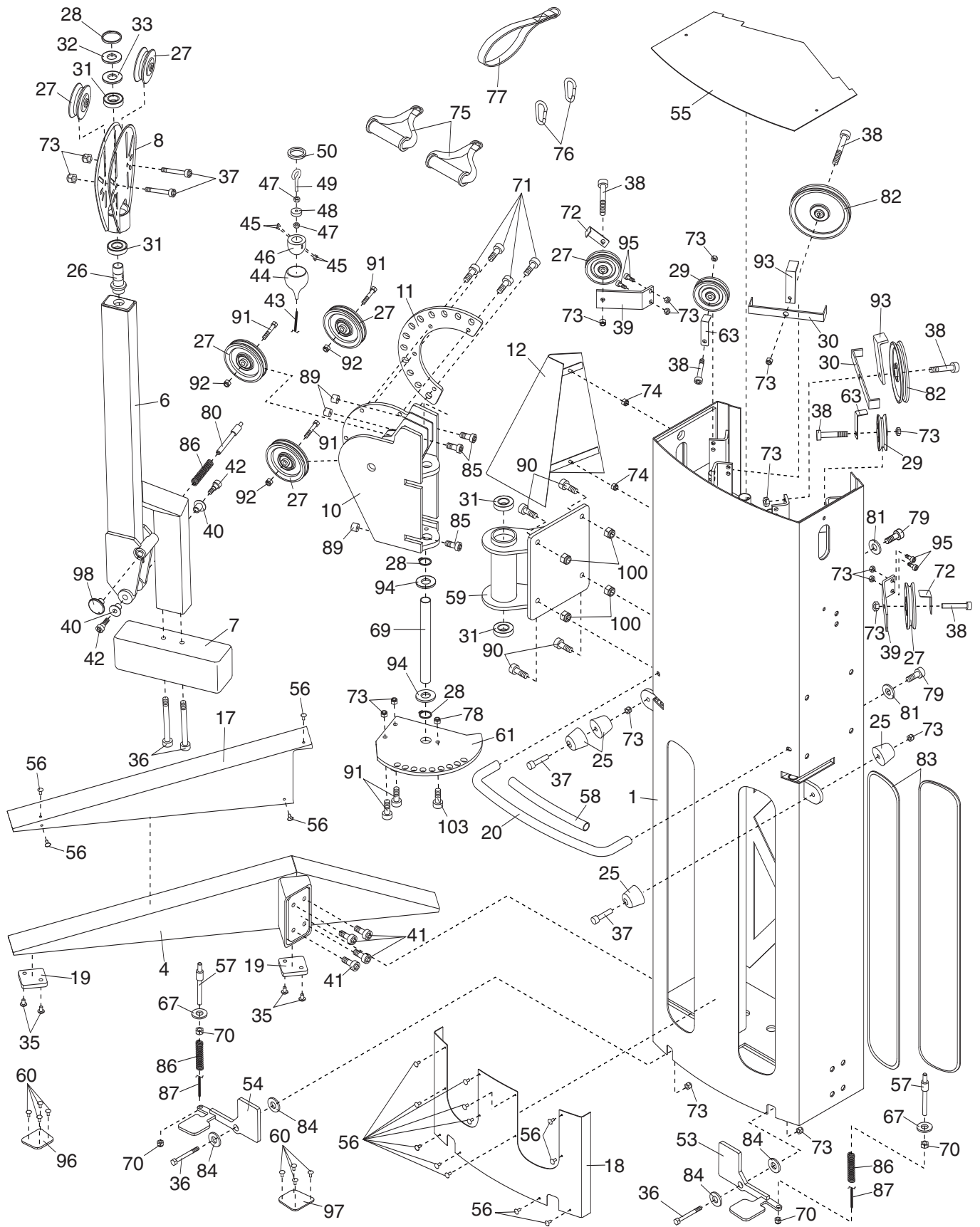
TEILELISTE—Modell-Nr. GZFM6024.4

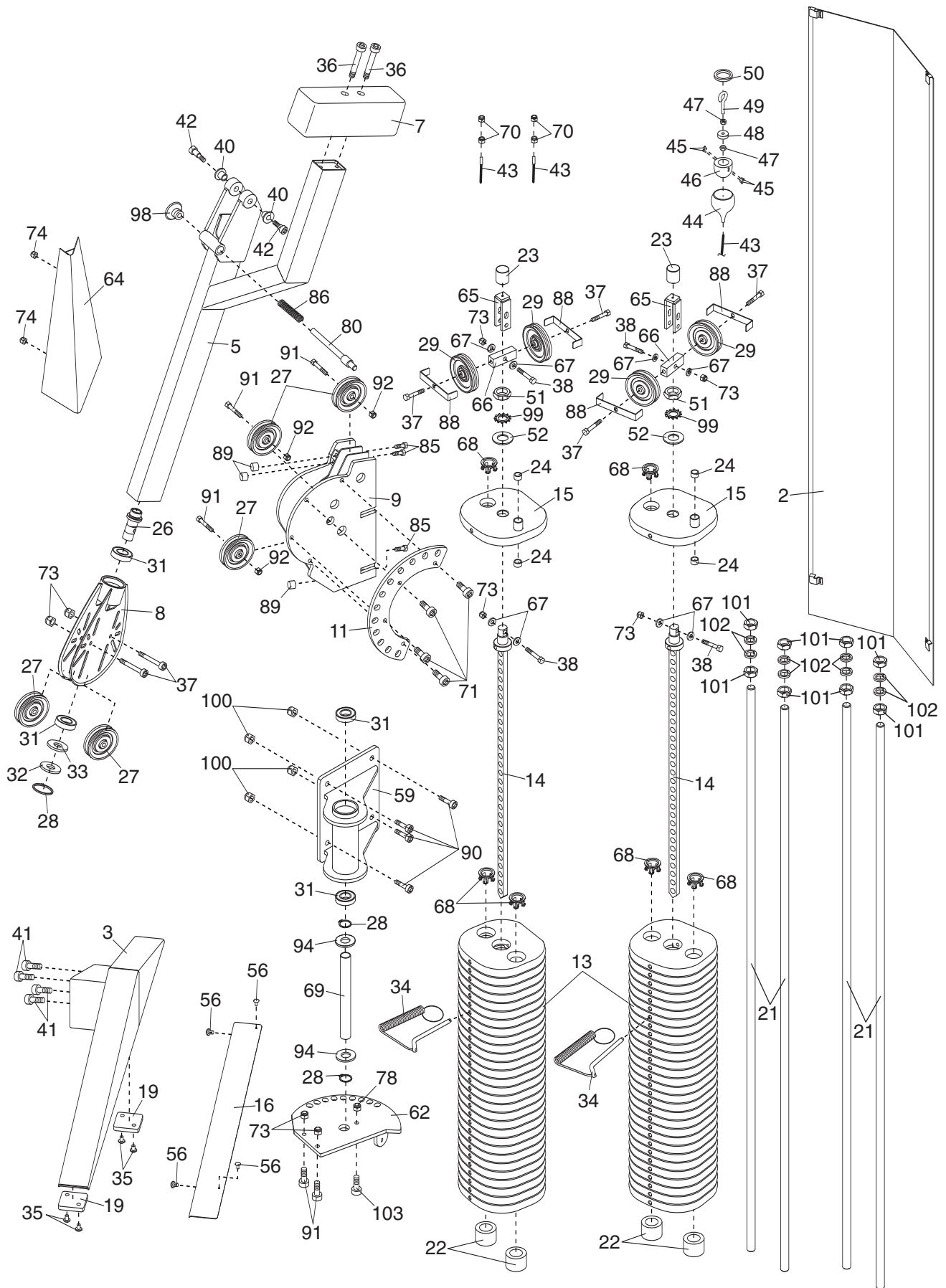
R0107A

Wenn Sie Ersatzteile brauchen, oder falls irgendwelche Teile fehlen oder beschädigt sind, folgen Sie bitte den Schritten unter SICH MIT DEM KUNDENDIENST IN VERBINDUNG SETZEN auf Rückseite dieser Bedienungsanleitung.

Nr.	Anzahl	Beschreibung	Nr.	Anzahl	Beschreibung
1	1	Turm	53	1	Rechtes Drehpedal
2	1	Zugangsabdeckung	54	1	Linkes Drehpedal
3	1	Rechter Stützfuß	55	1	Oberste Turmplatte
4	1	Linker Stützfuß	56	20	Kurze Niete
5	1	Rechter Arm	57	2	Zugespitzter Gewindestift
6	1	Linker Arm	58	1	Griffabdeckung
7	2	Gegengewicht	59	2	Drehplatte
8	2	Schwenkarm	60	8	Lange Niete
9	1	Rechter Armbügel	61	1	Linke Drehregulierungsklammer
10	1	Linker Armbügel	62	1	Rechte Drehregulierungsklammer
11	2	Einstellungsbügel	63	2	4" Einzel-Kabelschutz
12	1	Linke Kabelabdeckung	64	1	Rechte Kabelabdeckung
13	58	Gewicht	65	2	„U“-Klammer
14	2	Gewichthalterung	66	2	Zwischenstück der Rollen
15	2	Oberstes Gewicht	67	10	3/8" Zahnscheibe
16	1	Rechte Stützfußabdeckung	68	118	Buchse des Gewichts
17	1	Linke Stützfußabdeckung	69	2	Stiel
18	1	Turmabdeckung	70	8	3/8"-24 Kontermutter
19	4	Bodenstoßdämpfer	71	8	3/8" x 3/4" Linsenschraube
20	1	Griffstange	72	2	3" Einzel-Kabelschutz
21	4	Gewichtsführungsstange	73	26	3/8" Klemmmutter mit Kunststoff-ring
22	4	Gewichtsstoßdämpfer	74	4	1/4" Mutter
23	2	Stoßdämpfer des obersten Gewichts	75	2	Griff
24	4	Führungsbuchse	76	2	Karabinerhaken
25	4	Arm-Stoßdämpfer	77	1	Fußgelenksriemen
26	2	Lagerzapfen	78	2	3/8" Nylon-Kontermutter
27	12	3 1/2" Rolle	79	2	3/8" x 3/4" Zylinderschraube
28	6	Lochstopfen	80	2	Steckzapfen
29	6	4 1/2" Rolle	81	2	5/16" Scheibe
30	2	Große Doppel-Kabelführung	82	2	Große Rolle
31	8	Drehrollenlager	83	2	Leiste
32	2	1" Unterlegscheibe	84	4	Buchse
33	2	1" Wellenscheibe	85	6	5/16" x 5/8" Schraube
34	2	Gewichtsschlüssel	86	4	Feder
35	8	3/8" x 1/2" Linsenschraube	87	2	Pedalkabel
36	6	3/8" x 4 1/2" Zylinderschraube	88	4	Doppel-Kabelführung
37	10	3/8" x 1 3/4" Schraube	89	6	Stoßdämpfer
38	10	3/8" x 2" Schraube	90	8	1/2" x 1 1/2" Inbusschraube
39	2	Rollendrehklemmer	91	10	3/8" x 1 1/2" Linsenschraube
40	4	3/4" Buchse	92	6	3/8" Klemmmutter
41	8	1/2" x 1 1/4" Zylinderschraube	93	2	Große Einzel-Kabelschutz
42	4	3/4" x 1/2" Schulerschraube	94	4	1" Nylon-Scheibe
43	2	Gewichtskabel	95	4	3/8 x 1 1/4" Schraube
44	2	Gummiabdeckung	96	1	Linker Pedal-Abdeckung
45	8	Gewindestift UNC 1/4"-20	97	1	Rechter Pedal-Abdeckung
46	2	Aluminum-Kuppler	98	2	Knopf
47	4	3/8"-16 Kontermutter	99	2	Zahnscheibe
48	2	Kabellager	100	8	1/2" Nylon-Klemmmutter
49	2	Augenschraube	101	8	5/8" Kontermutter
50	2	1 1/8" Innerer Sprenging	102	8	5/8" Sicherungsscheibe
51	2	1" Mutter	103	7	3/8" x 1 1/4" Rundkopfolzen
52	2	1" Unterlegscheibe	#	1	Bedienungsanleitung

Hinweis: "#" weist auf ein Teil ohne Illustration hin. Die Änderung der technischen Daten bleibt vorbehalten.





SICH MIT DEM KUNDENDIENST IN VERBINDUNG SETZEN

Wenn Sie noch Fragen haben, nachdem Sie diese Bedienungsanleitung gelesen haben, oder falls Sie Hilfe brauchen, setzen Sie sich bitte mit unserem Kundendienst bei der unten angeführten Adresse oder Telefonnummer in Verbindung. Bitte halten Sie die folgenden Informationen bereit:

- die MODELL-NUMMER des Produktes (GZFM6024.4)
- den NAMEN des Produktes (FREEMOTION DUAL CABLE CROSS Kraftstation)
- die SERIEN-NUMMER des Produktes (Sie finden diese auf der ersten Seite dieser Bedienungsanleitung)

Wenn Sie Ersatzteile bestellen, geben Sie bitte die TEILE-NUMMER und die BESCHREIBUNG des Teiles/der Teile an (siehe TEILELISTE und DETAILZEICHNUNG auf den Seite 13 und 15).

