

FreEMOTION®

Dual Cable Cross

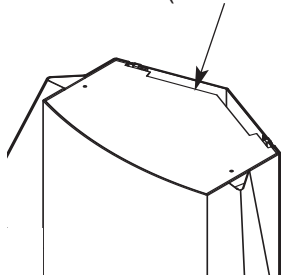
MANUALE D'ISTRUZIONI

N° di Modello GZFM6024.4

N° di Serie _____

Scrivere il numero di serie nello spazio soprastante per referenza futura.

Etichetta del Numero di Serie
(torre interna)

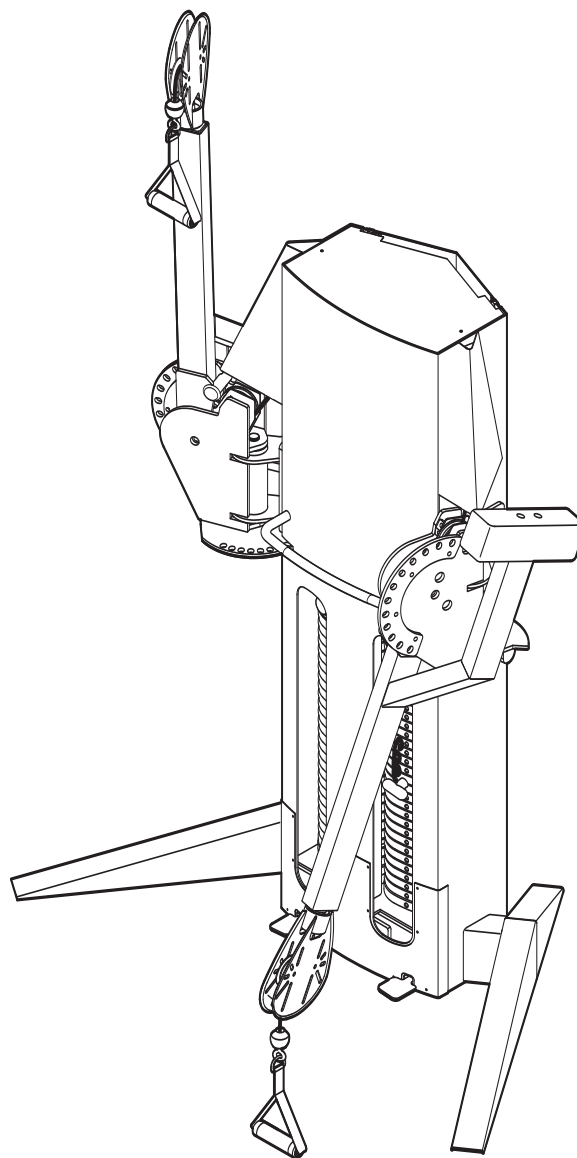


DOMANDE?

En FreeMotion Fitness, ci siamo imposti di provvedere alla completa soddisfazione del cliente. Se avete domande, vedere **COME RIVOLGERSI AL SERVIZIO ASSISTENZA CLIENTI** a copertina retro di questo manuale.

⚠ ATTENZIONE

Leggere tutte le istruzioni e precauzioni elencate in questo manuale prima di utilizzare questa attrezzatura. Conservare il manuale per future referenze.



Nostro website

www.freemotionfitness.com

INDICE

PRECAUZIONI IMPORTANTI	3
APPLICAZIONE DELL'ETICHETTA AVVERTENZA	4
PRIMA DI INIZIARE	5
REGOLAZIONI	6
MANUTENZIONE	7
DIAGRAMMA TRAIETTORIA CAVI	11
LISTA DEI PEZZI	13
DIAGRAMMA DEI PEZZI	14
COME RIVOLGERSI AL SERVIZIO ASSISTENZA CLIENTI	Copertina Retro

PRECAUZIONI IMPORTANTI

⚠ AVVERTENZA: Per ridurre il rischio di incidenti seri, leggere attentamente le seguenti precauzioni prima di utilizzare l'attrezzature per il potenziamento.

1. Leggere attentamente tutte le istruzioni contenute nel presente manuale prima di utilizzare l'attrezzature per il potenziamento. Utilizzare l'attrezzature per il potenziamento solo come descritto nel presente manuale.
2. È a responsabilità del cliente assicurarsi che ci sia spazio sufficiente attorno all'attrezzature per il potenziamento per eseguire l'esercizio desiderato. Utilizzata la attrezzature per il potenziamento solo in una zona sgombra.
3. Utilizzando i due fori di ancoraggio da 9/16" per dare massima stabilità, l'attrezzature per il potenziamento deve essere fissata al pavimento dove richiesto o quando possibile.
4. Utilizzare l'attrezzature per il potenziamento solo su una superficie regolare. Coprire il pavimento sottostante l'attrezzature per il potenziamento per proteggerlo.
5. È a carico del cliente assicurarsi che tutti gli utenti dell'attrezzature per il potenziamento conoscano tutte le precauzioni, abbiano letto e compreso tutte le etichette riportanti le avvertenze e sappiano come utilizzare correttamente l'attrezzature per il potenziamento.
6. Tenere sempre fuori dalla portata dell'attrezzature per il potenziamento i bambini inferiori ai 12 anni e gli animali.
7. Tenere i piedi e le mani lontano da parti in movimento. Non appoggiare le mani sull'attrezzature per il potenziamento quando è in funzione.
8. Indossare sempre le scarpe da ginnastica per proteggere il piede quando ci si sta allenando.
9. Tutti gli utenti dell'attrezzature per il potenziamento devono essere in grado di comunicare immediatamente ai responsabili della struttura tutti gli incidenti o le irregolarità dell'attrezzature per il potenziamento.
10. Assicurarsi che i perni dei pesi siano completamente inseriti nelle piastre del peso prima di iniziare l'allenamento.
11. Assicurarsi che le maniglie siano fissate in modo sicuro prima di usare l'attrezzature per il potenziamento.
12. Controllare tutti i cavi, le connessioni dei cavi e le pulegge prima di usare l'attrezzature per il potenziamento. Assicurarsi che tutti i pezzi siano correttamente fissati. Sostituire tutti i pezzi usurati immediatamente.
13. Assicurarsi che il cavo rimanga sempre sulle pulegge. Se il cavo si avvolge mentre ci si sta allenando fermarsi immediatamente e assicurarsi che il cavo scorra sulle pulegge e che nulla intralci il cavo o le pulegge. Sostituire tutti i cavi almeno ogni due anni.
14. Tenere l'attrezzature per il potenziamento all'interno, lontano da polvere e umidità. Non posizionare l'attrezzature per il potenziamento in garage, in una veranda coperta o vicino all'acqua.
15. Verificare che la manopola di regolazione sia completamente inserita nell'apposita staffa. La ghiera rossa presente sulla manopola di regolazione non si deve vedere.
15. In caso di giramenti di testa o dolori di qualsiasi tipo durante l'allenamento; fermarsi immediatamente e incominciare il raffreddamento.

⚠ AVVERTENZA: Consultare un medico prima di iniziare qualsiasi programma di esercizio fisico. Questo è raccomandabile soprattutto per le persone oltre i 35 anni di età o persone con problemi fisici preesistenti. La ICON non si assume nessuna responsabilità per lesioni personali, o danni alla proprietà dovuti o causati dall'uso di questo prodotto.

APPLICAZIONE DELL'ETICHETTA AVVERTENZA

Le etichette raffigurate qui sotto sono state applicate sulla attrezzatura per il potenziamento nelle posizioni indicate. Se un'etichetta manca o è illeggibile, vedere **COME RIVOLGERSI AL SERVIZIO ASSISTENZA CLIENTI** a copertina retro di questo manuale. Applicare l'etichetta nella posizione mostrata.

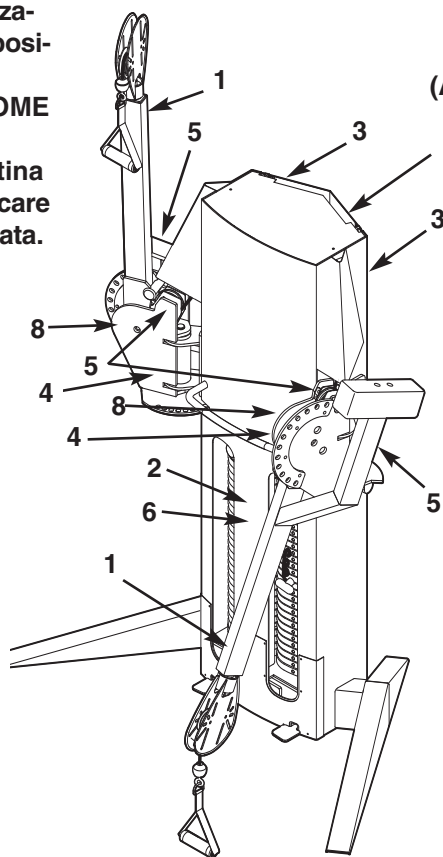


Etichetta 1
GZ7008

AVVERTENZA

- Prima di iniziare un programma di esercizi effettuare opportune analisi mediche.
- Controllare la macchina prima dell'uso. Non utilizzare qualora la macchina appaia danneggiata o non funzionante.
- Mantenere il corpo e gli indumenti lontano dalle parti in movimento.
- Accertare che il perno pesi sia completamente inserito.
- **NON** bloccare mai la pila di pesi in posizione elevata. **NON** usare la macchina in queste condizioni.
- **CONTROLLARE** tutti i cavi, le fascette e le relative connessioni. Non utilizzare se uno dei componenti è usurato o danneggiato.
- Non utilizzare i manubri o altri mezzi per incrementare gradualmente la resistenza dei pesi diversi da quelli forniti dal fabbricante.
- Non consentire l'uso della macchina ai bambini. L'uso della macchina da parte di adolescenti dovrà essere supervisionato da un adulto preparato.
- Queste apparecchiature dovranno essere utilizzate esclusivamente sotto la supervisione di personale qualificato.
- Non rimuovere questo adesivo. **SOSTITUIRE SE DANNEGGIATO.**

GZ7003IT



AVVERTENZA

Accertare che il perno selettore sia completamente inserito prima dell'uso. L'anello rosso sullo stelo del perno non deve essere visibile.

Errato Corretto

GZ7378IT

Etichetta 8
GZ7376

Etichetta 2
GZ7003

Etichetta 6
GZ7026

ATTENZIONE

Non premere il pedale mentre la pila di pesi sollevata.

GZ7276IT

Etichetta 4

ATTENZIONE

MANTENERSI LONTANI DALLE PARTI IN MOVIMENTO. IN CASO CONTRARIO SI POTRÀ INCORRERE IN LESIONI PERSONALI.

GZ7005IT

Etichetta 5

ATTENZIONE

Il perno selettore pesi dovrà essere completamente inserito nella piastra peso.

GZ7026IT

AVVERTENZA

NON UTILIZZARE LA MACCHINA DA QUESTO LATO

GZ7006IT

Etichetta 3

Etichetta 7

AVVERTENZA

IL PANNELLO POSTERIORE DOVRÀ ESSERE IN POSIZIONE PRIMA DI UTILIZZARE LA MACCHINA.

CONTROLLARE TUTTI I CAVI, LE FASCETTE, LE PARTI IN MOVIMENTO E I FERMAGLI CON CADENZA SETTIMANALE. FARE RIFERIMENTO AL MANUALE DI MANUTENZIONE.

MANTENERE LE MANI LONTANE DALLE PARTI IN MOVIMENTO. IN CASO CONTRARIO SI POTRÀ INCORRERE IN LESIONI PERSONALI.

GZ7004IT

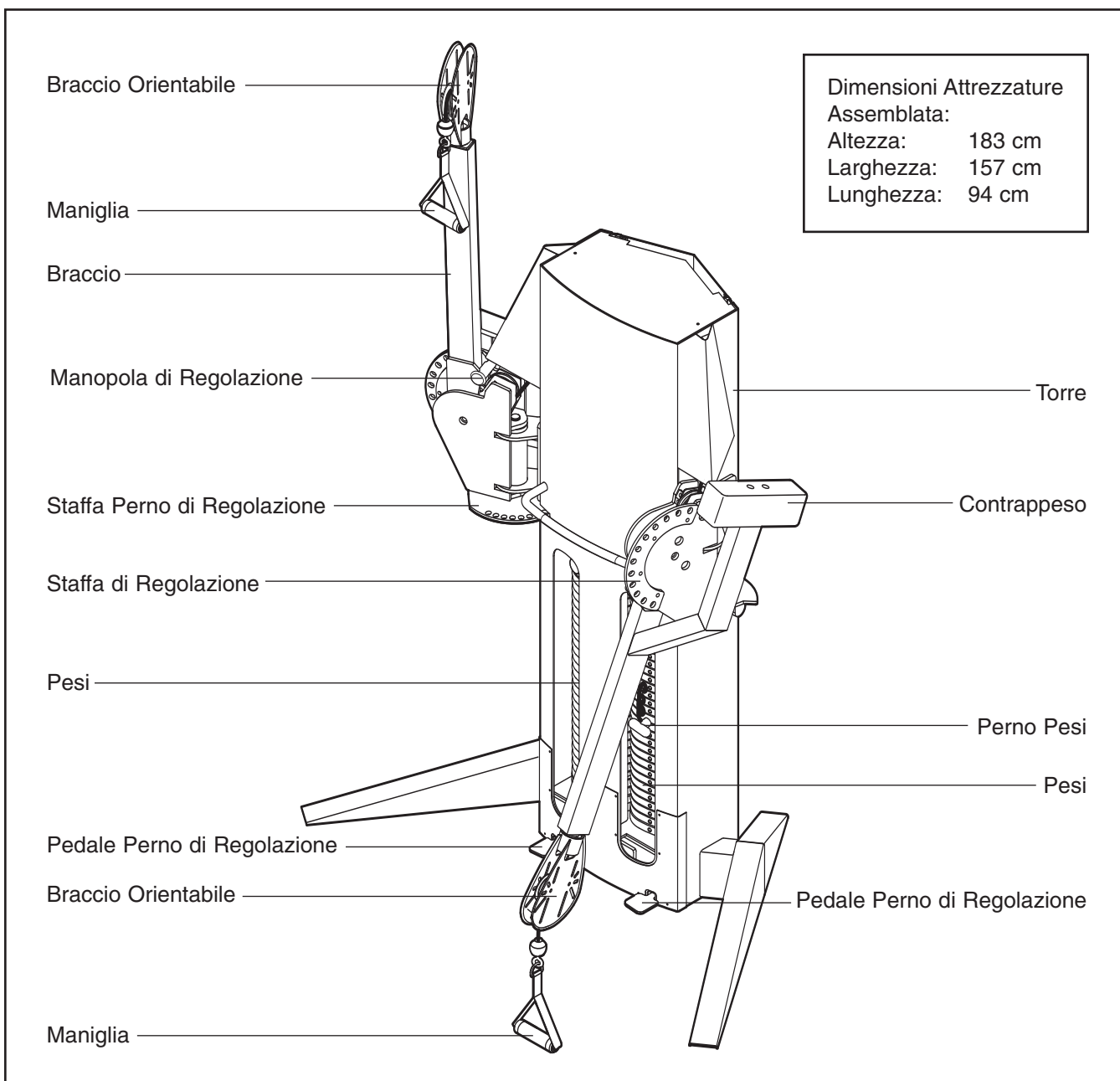
PRIMA DI INIZIARE

Grazie per aver scelto l'attrezzature per il potenziamento FREEMOTION® DUAL CABLE CROSS (cavi incrociati doppia). Con un movimento illimitato è possibile lavorare i gruppi muscolari del corpo insieme—proprio come nella vita di tutti i giorni—ed allenarsi in modo più specifico ed efficace. Se l'obiettivo è quello di tonificare il corpo, costruire una muscolatura di dimensioni e forza straordinarie, migliorare il sistema cardiovascolare o allenare i muscoli per modelli precisi di movimento, l'attrezzature per il potenziamento dei DUAL CABLE CROSS aiuterà a raggiungere i risultati specifici desiderati.

Per la vostra incolumità leggere attentamente il presente manuale prima di utilizzare l'attrezzature

per il potenziamento. In caso di quesiti dopo la lettura del presente manuale, vedere **COME RIVOLGERSI AL SERVIZIO ASSISTENZA CLIENTI** a copertina retro di questo manuale. Al fine di poter soddisfare rapidamente la vostra richiesta vi preghiamo di munirvi del numero di modello del prodotto e del numero di serie prima di effettuare la chiamata. Il numero del modello è GZFM6024.4. Il numero di serie si trova sull'etichetta collocata sull'attrezzature per il potenziamento (si veda la copertina iniziale del presente manuale).

Prima di proseguire ulteriormente con la lettura, si prega di familiarizzare con le parti contrassegnate nel disegno sottostante.

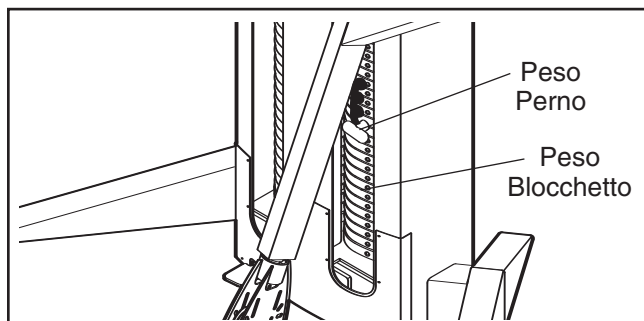


REGOLAZIONI

Questo capitolo descrive la regolazione dell'attrezzature per il potenziamento. Assicurarsi che tutti i pezzi siano correttamente fissati tutte le volte che si utilizza l'attrezzature per il potenziamento. Sostituire tutti i pezzi usurati immediatamente. L'attrezzature per il potenziamento può essere pulita con un panno umido e un detergente leggero e non abrasivo. Non usare solventi.

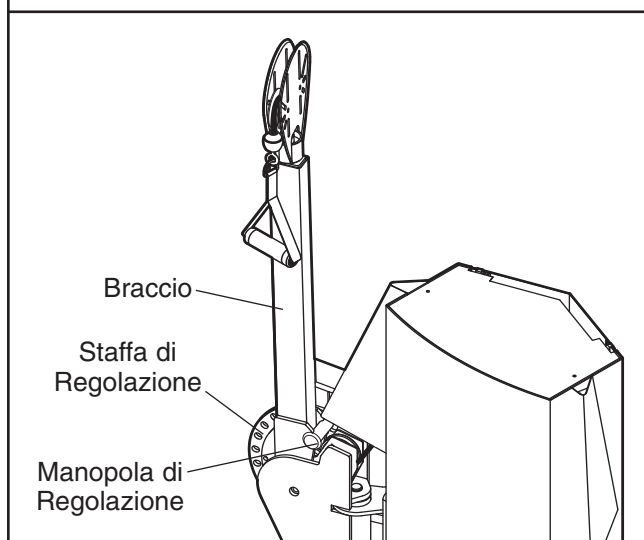
REGOLAZIONE DEL RESISTENZA

Per cambiare il resistenza del vostro esercizio inserire il perno del peso nel punto desiderato. Assicuratevi che il perno del peso sia completamente inserito nel blocchetto pesi.



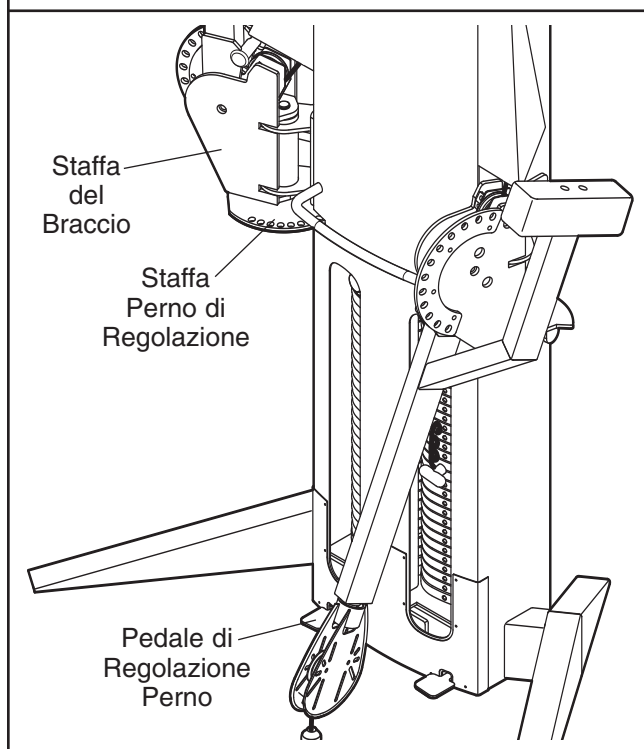
REGOLAZIONE DEI BRACCI

Per cambiare la posizione di un braccio, tirare la manopola di regolazione e spostare il braccio nella posizione desiderata. Ribloccare la manopola nella staffa di regolazione. **Verificare che la ghiera rossa sulla manopola di regolazione non sia visibile.**



REGOLAZIONE DELLE STAFFE DEL BRACCIO

Per cambiare la posizione di una staffa del braccio, salire sul pedale di regolazione perno per sbloccare il perno stesso (non raffigurato) e spostare la staffa del braccio nella posizione desiderata. Rilasciare il pedale perno di regolazione e reinserire il perno nella staffa perno di regolazione.



MANUTENZIONE

Per un funzionamento sicuro e senza problemi della vostra attrezzatura per il potenziamento FREEMOTION EPIC® è fondamentale eseguire una manutenzione preventiva regolare. Insegnare a tutto il personale ad eseguire l'ispezione delle attrezzature e la manutenzione. Il personale deve registrare e riportare tutti gli incidenti che si verificano. Utilizzare solo pezzi originali FREEMOTION EPIC per le riparazioni o la manutenzione affinché la garanzia dell'attrezzature conservi la propria validità. Vedere COME RIVOLGERSI AL SERVIZIO ASSISTENZA CLIENTI a copertina retro di questo manuale per qualsiasi domanda o problema.

MANUTENZIONE PROGRAMMATA

GIORNALIERA

1. Rivestimenti—Pulizia generale:

- Pulire utilizzando un panno morbido inumidito leggermente con una soluzione di sapone per piatti e acqua calda.
- Se necessario, utilizzare una spazzola morbida con detergente.
- Sciacquare accuratamente usando un panno inumidito d'acqua e asciugare accuratamente.

2. Rivestimenti—Macchie difficili:

- Spruzzare sulla macchia un detergente casalingo non abrasivo come il FORMULA 409®, SIMPLE GREEN®, o un prodotto simile.
- Pulire la zona delicatamente e lasciare agire per alcuni minuti.
- Sciacquare accuratamente utilizzando un panno pulito e inumidito con acqua.
- Sciacquare accuratamente usando un panno inumidito d'acqua e asciugare accuratamente.

Modalità alternative per le macchie difficili:

- Pulire la zona delicatamente utilizzando un panno morbido leggermente inumidito con alcol.
- Sciacquare accuratamente usando un panno inumidito d'acqua e asciugare accuratamente.

ATTENZIONE: Quando si utilizzano dei detersivi, provarli prima in una zona nascosta per assicurarsi che non venga danneggiato il materiale. Attenersi alle istruzioni e alle precauzioni di sicurezza del produttore dei detersivi utilizzati. La FreeMotion Fitness e gli agenti di vendita non saranno ritenuti responsabili per danni o incidenti derivanti dall'uso o dall'uso improprio dei detersivi.

3. Torri e Telai:

- Pulire utilizzando un panno morbido inumidito leggermente con una soluzione di sapone per

piatti e acqua calda. Sciacquare accuratamente usando un panno inumidito d'acqua e asciugare accuratamente.

Importante: Non utilizzare detersivi abrasivi in quanto possono graffiare l'attrezzatura. I detersivi forti e abrasivi danneggeranno le etichette. Fare attenzione attorno alle etichette. Non usare solventi come diluente per lacca, cherosene, benzina o simili.

4. Coperture in Acciaio Inossidabile:

- Pulire utilizzando un panno morbido inumidito leggermente con una soluzione di sapone per piatti e acqua calda. Sciacquare accuratamente usando un panno inumidito d'acqua e asciugare accuratamente.
- Per rimuovere la corrosione, utilizzate dei prodotti per la pulizia dell'acciaio inossidabile in commercio. Seguire le istruzioni del fabbricante.

5. Maniglie/Staffa Tallone:

- Controllare tutte le fascette da indossare.
- Controllare manualmente e completamente tutte le fascette se presentano segni di usura come per esempio tagli, strappi o graffi. Sostituire immediatamente la fascetta se necessario.
- Sulle fascette, con il passare del tempo, appariranno dei « pelucchi »; ciò non sarà un problema a patto che non si presentino usurate nei fili della trama.

6. Fascette con Anelli:

- Se un anello tira nella fascetta o si stacca dal bordo della stessa, sostituirla immediatamente.
- Controllare le cuciture delle fascette se presentano strappi, macchie di usura o scuciture. Sostituire se necessario.

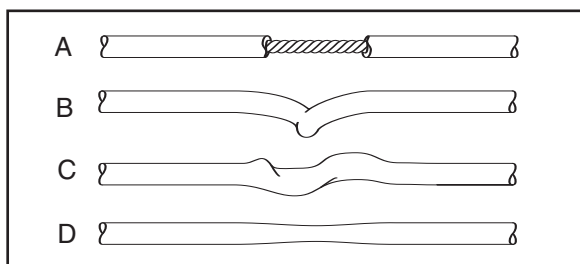
SETTIMANALE

1. Pezzi:

- Controllare tutti dadi e i bulloni. Serrarli come da istruzioni.

2. Cavi:

- Controllare che tutti i cavi siano correttamente tensionati.
- Controllare tutto il cavo tirando ognuna delle maniglie verso la posizione di massima estensione e controllando il cavo esterno alla attrezzatura, lo stesso vale per il cavo all'interno della torre dei blocchetti peso.
- Passare le dita lungo il cavo, facendo particolare attenzione alle pieghe e ai punti di collegamento.
- Controllare le condizioni seguenti che potrebbero indicare un cavo usurato che necessita di essere sostituito:
 - A. Guaina del cavo lacerata o spaccata che scopre il cavo
 - B. Cavo ritorto o seriamente piegato
 - C. Guaina arrotolata o intrecciata
 - D. Guaina del cavo usurata che mostra una sezione sottile del cavo



CONTROLLO TENSIONAMENTO CAVI

1. Inserire il perno del peso nella piastra del peso superiore.
2. Sollevare lentamente e abbassare il peso superiore per l'uso normale della attrezzatura. Il peso superiore dovrebbe ritornare alla posizione di riposo semplicemente sopra al secondo peso quando la maniglia viene riposizionata nella posizione di riposo.
 - Se il cavo è eccessivamente tensionato, il peso superiore non si fermerà sopra al secondo peso rendendo difficile l'inserimento del perno del peso nelle piastre dello stesso.
 - Se il cavo non è sufficientemente tensionato, il peso superiore non si solleverà immediatamente quando una delle maniglie viene spinta. Idealmente, la maniglia/il cavo non dovrebbe muoversi più di 1,5 cm dalla posizione di riposo prima che il peso superiore inizi ad essere sollevato.
3. Se il tensionamento del cavo è eccessivo o insufficiente, regolare il cavo come descritto nel paragrafo REGOLAZIONE CAVI a pagina 9.

PROTEZIONI DEL CAVO

Controllare regolarmente l'allineamento delle protezioni del cavo per assicurarsi che non provochino attrito sul cavo e che stiano funzionando come prestabilito. Se le protezioni del cavo non sono allineate correttamente, allentare leggermente i bulloni e se necessario regolare le protezioni del cavo.

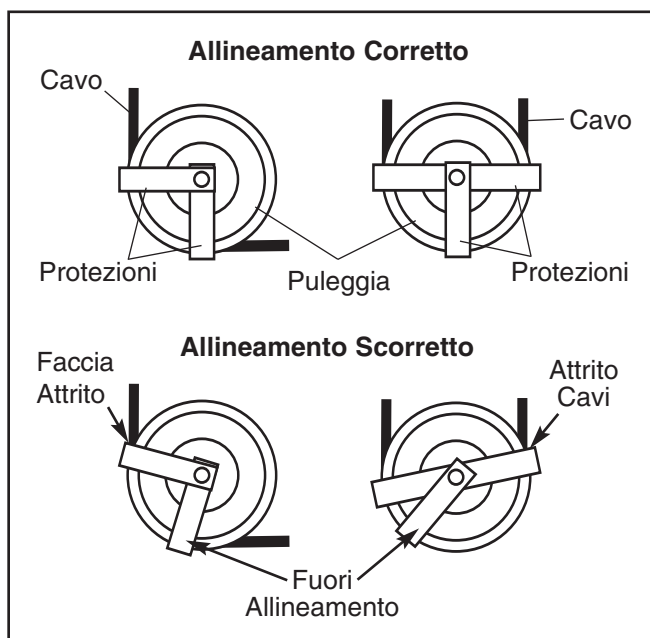
MENSILE O COME RICHIESTO

1. Impugnature:

- Controllarle e sostituirle dove necessario.

2. Aste di Guida del Blocchetto Pesì:

- Pulirle e lubrificarle completamente con un panno morbido inumidito di olio motore. Applicare solamente un sottile strato su tutta la lunghezza. **Nota: Non utilizzare lubrificanti a base di Teflon o Silicone.**



REGOLAZIONE CAVI

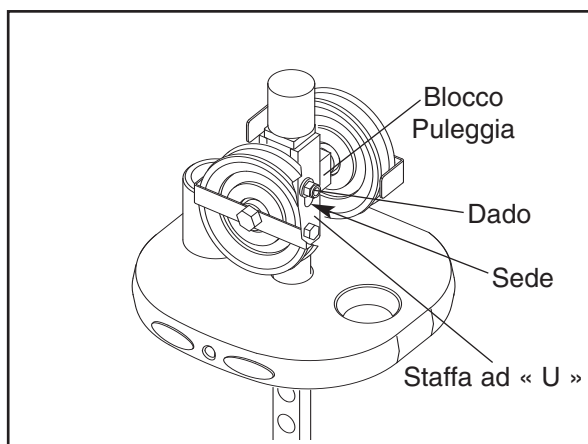
ATTENZIONE: Dopo aver effettuato tutte le regolazioni del cavo, tirare la maniglia utilizzando un carico leggero ed essersi assicurati che il cavo sia nella guida della puleggia o non faccia attrito contro una delle protezioni (si veda PROTEZIONI DEL CAVO a pagina 8).

REGOLAZIONI INIZIALI

Regolazione della Puleggia del Peso Superiore—

Strumenti necessari: chiave a forcella o a stella da 9/16", chiave di esagonale da 5/16"

1. Rimuovere la copertura di accesso tirandola liberamente verso il basso e poi facendola scivolare finché le due linguette si sganciano.
2. Allentare il bullone che trattiene il blocco puleggia nella staffa ad « U ».



3. Per aumentare la tensione, far scorrere il blocco puleggia nella sede. Per diminuire la tensione, far scorrere verso l'alto la puleggia.
4. Serrare il dado e controllare la tensione come descritto nel paragrafo CONTROLLO TENSIONAMENTO CAVI, a pagina 8. Se necessario, regolare nuovamente il blocco puleggia.
5. Sostituire la copertura di accesso.

REGOLAZIONI SUPPLEMENTARI

Regolazione Finale Maniglia—

Strumenti richiesti: chiave di esagonale da 1/8", trancia cavi, coltello, chiave dinamometrica.

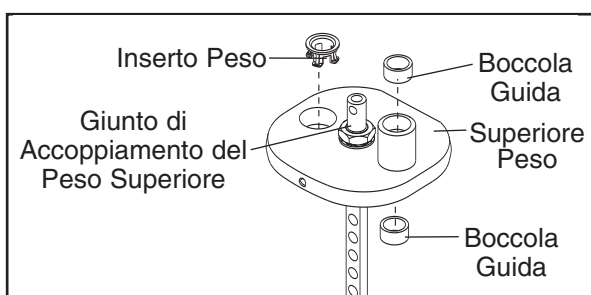
Nota: Effettuare questa regolazione solo se il blocco puleggia nel peso superiore è stata completamente regolata in fondo all'apposita sede e il cavo richiede più tensionamento.

Nota: Questa regolazione serve solamente ad aumentare la tensione del cavo in quanto richiede l'accorciamento del cavo. Solo un'estremità del cavo dovrebbe essere accorciata.

1. Allentare il cavo togliendo il perno del peso e tirando la maniglia 15 a 20 cm. Inserire il perno del peso nella terza piastra del peso e il tubo nella parte inferiore del peso superiore.
2. Spingere il coperchio in gomma nera fuori dal giunto di accoppiamento in alluminio e far scivolare il coperchio sul cavo fino a che si colleghi alla puleggia nel braccio orientabile.
3. Allentare le quattro viti di pressione con punta arrotondata 1/4-20-unc nel giunto di accoppiamento e tirare il cavo.
4. Utilizzando dei taglia cavi, tagliare 2,5 cm (1 po.) dall'estremità del cavo. **Nota: l'uso di un qualsiasi altro utensile potrebbe danneggiare l'estremità del cavo rendendo difficile il suo reinserimento nel foro del giunto di accoppiamento.**
5. Tagliare 2,5 cm (1 po.) della guaina nera all'estremità del cavo.
6. Reinserire il cavo e la guaina nel giunto di accoppiamento cosicché tutto il cavo scoperto sia nel foro.
7. Riserrare le quattro viti di pressione nei fori filettati. Serrare le viti di pressione in modo uniforme finché entrano in contatto con il cavo. In seguito, serrare tutte le viti in sequenza di un 1/4 di giro, finché sono tutte avvitate a 85. police/libbra (9,6 Newton-metri).
8. Far scorrere il coperchio in gomma sopra il giunto di accoppiamento, togliere il perno del peso e abbassare la maniglia.
9. Controllare il corretto tensionamento del cavo come descritto nel paragrafo CONTROLLO TENSIONAMENTO CAVI, a pagina 8.

MANUTENZIONE DEL BLOCCHETTO PESI

1. Rimuovere la copertura di accesso tirandola liberamente verso il basso e poi facendola scivolare finché le due linguette si sganciano.
2. Togliere i dadi e le rondelle dell'asta guida dalla parte superiore di ogni asta guida.
3. Per rimuovere il peso superiore, svitare innanzitutto la staffa ad « U » dalla ghiera del peso.
4. Far scorrere il peso superiore esternamente alla parte superiore delle aste di guida. Nota: Tirare le aste di guida verso il retro dell'attrezzatura per maggiore spazio.
5. La manutenzione al blocchetto contrappeso implica la sostituzione delle boccole guida e l'inserimento peso nel peso superiore. Innanzitutto, usare una pinza per togliere le due boccole guida e l'inserito peso dal peso superiore.

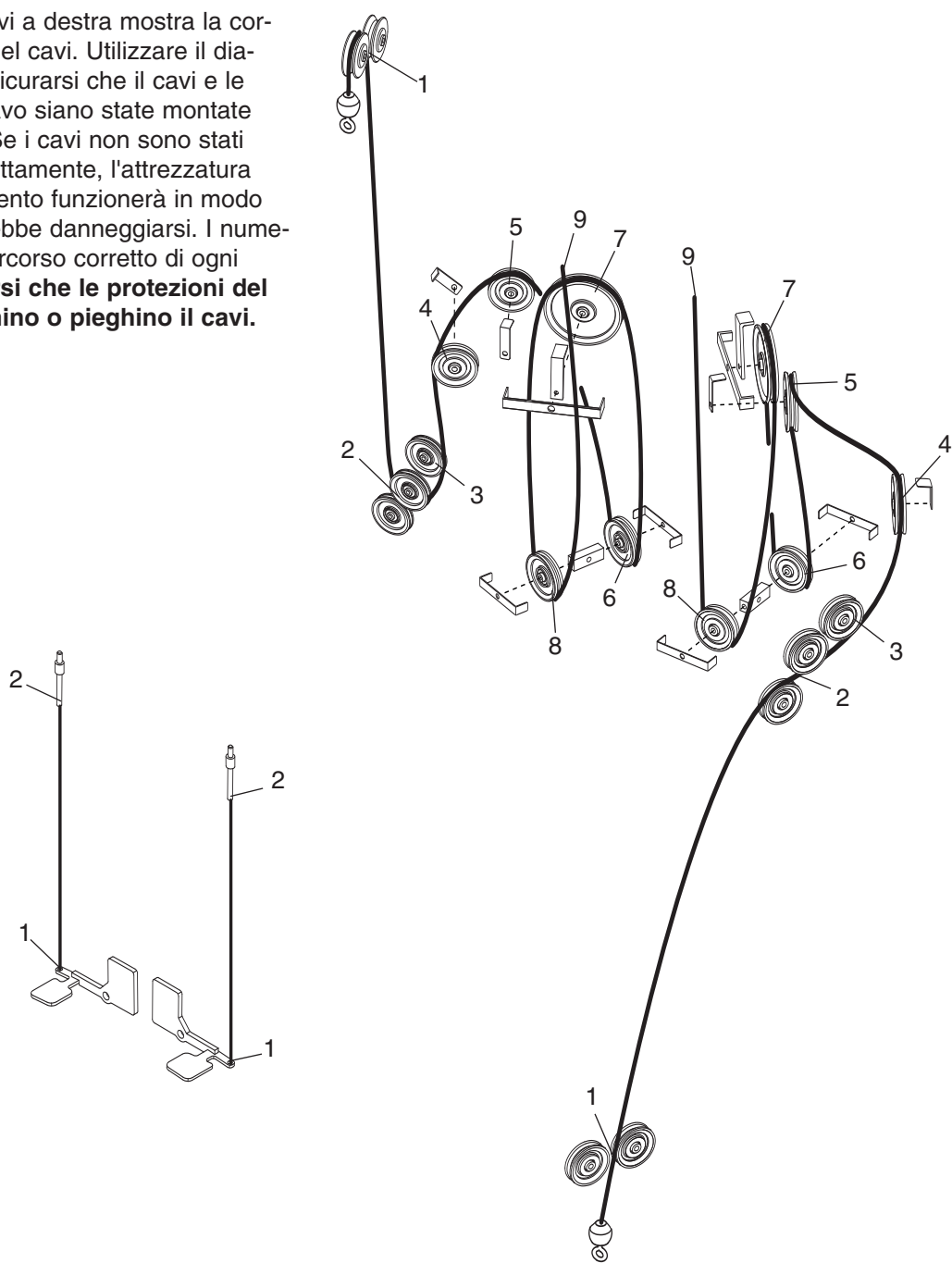


6. Per inserire le nuove boccole e l'inserito peso, posizionare una boccola perpendicolarmente a uno dei fori del peso superiore, posizionare un pezzo di legno protettivo sulla parte superiore della boccola e battere leggermente sulla boccola per inserirla nella sede. Le boccole devono essere livellate con la superficie. Ripetere la stessa operazione con le altre boccole e inserti peso.
7. Sostituire il peso superiore del blocchetto peso.
8. Riposizionare la staffa ad « U » al giunto di accoppiamento del peso superiore.
9. Pulire e lubrificare le aste guida utilizzando un panno morbido inumidito di olio con viscosità 10/40 or 30. È necessario solo un sottile strato su tutta la superficie. **Nota: Non utilizzare lubrificanti a base di Teflon o Silicone.**
10. Ricollegare le aste di guida alla parte superiore del telaio.
11. Inserire il perno del peso nel peso superiore. Tirare la maniglia alzando il peso superiore fino in alto. Riportare lentamente la maniglia alla posizione di riposo. Se il peso superiore si blocca, allentare una delle viti dell'asta guida. Riportare il peso superiore in alto. Riserrare il bullone dell'asta di guida. Controllare ancora una volta l'intero percorso e regolare nuovamente le viti guida se necessario.
12. Mentre si tira lentamente la maniglia, controllare la protezione del cavo del peso superiore per assicurarsi che non slitti o non faccia attrito sul cavo.
13. Riposizionare la copertura di accesso.

AVVERTENZA: Non introdurre forzatamente i pesi nelle aste guida; questa operazione danneggerà le boccole e gli inserti peso.

DIAGRAMMA TRAIETTORIA CAVI

Il diagramma cavi a destra mostra la corretta traiettoria del cavi. Utilizzare il diagramma per assicurarsi che il cavi e le protezioni del cavo siano state montate correttamente. Se i cavi non sono stati posizionati correttamente, l'attrezzatura per il potenziamento funzionerà in modo scorretto e potrebbe danneggiarsi. I numeri mostrano il percorso corretto di ogni cavo. **Assicurarsi che le protezioni del cavo non tocchino o pieghino il cavi.**



LISTA DEI PEZZI—Modello N° GZFM6024.4

R0107A

Se si necessita di pezzi di ricambio o qualora ci fossero pezzi mancanti o danneggiati, vedere COME RIVOLGERSI AL SERVIZIO ASSISTENZA CLIENTI a copertina retro di questo manuale.

N°.	Qtà.	Descrizione	N°.	Qtà.	Descrizione
1	1	Torre	56	20	Rivetto Corto
2	1	Coperchio di Accesso	57	2	Perno Affusolato
3	1	Supporto Gamba Destro	58	1	Copri Impugnatura
4	1	Supporto Gamba Sinistro	59	2	Piastra Perno
5	1	Braccio Destro	60	8	Rivetto Lungo
6	1	Braccio Sinistro	61	1	Perno Sinistro della Staffa di Regolazione
7	2	Contrappeso			
8	2	Braccio Orientabile	62	1	Perno Destro della Staffa di Regolazione
9	1	Staffa Braccio Destro			
10	1	Staffa Braccio Sinistro	63	2	Protezione Cavo Singolo da 4"
11	2	Staffa di Regolazione	64	1	Coperchio Cavo Destro
12	1	Coperchio Cavo Sinistro	65	2	Staffa ad « U »
13	58	Peso	66	2	Blocco Puleggia
14	2	Ghiera del Peso	67	10	Rondella Zigrinate da 3/8"
15	2	Peso Superiore	68	118	Boccola Peso
16	1	Copertura Supporto Gamba Destro	69	2	Albero
17	1	Copertura Supporto Gamba Sinistro	70	8	Controdado da 3/8"-24
18	1	Copertura Torre	71	8	Vite a Testa Bombata da 3/8" x 3/4"
19	4	Paraurti a Pavimento	72	2	Protezione Cavo Singolo da 3"
20	1	Manubrio	73	26	Controdado Nylon da 3/8"
21	4	Asta di Guida Peso	74	4	Dado da 1/4"
22	4	Respingente Pesi	75	2	Maniglia
23	2	Paraurti Peso Superiore	76	2	Anello di Moschettone
24	4	Boccola Guida	77	1	Staffa per Caviglia
25	4	Paraurti Braccio	78	2	Controdado con Nylon da 3/8"
26	2	Perno di Articolazione	79	2	Vite a Testa Cava da 3/8" x 3/4"
27	12	Puleggia da 3 1/2"	80	2	Perno
28	6	Anello di Ritenuta	81	2	Rondella da 5/16"
29	6	Puleggia da 4 1/2"	82	2	Puleggia Grande
30	2	Protezione Cavo Doppio Grande	83	2	Rifinitura
31	8	Cuscinetto Perno Puleggia	84	4	Boccola
32	2	Rondella da 1"	85	6	Bullone da 5/16" x 5/8"
33	2	Rondella Ondulata da 1"	86	4	Molla
34	2	Perno Pesi	87	2	Cavo Pedale
35	8	Vite a Testa Bombata da 3/8" x 1/2"	88	4	Protezione Cavo Doppia
36	6	Vite a Testa Cava da 3/8" x 4 1/2"	89	6	Paraurti
37	10	Bullone da 3/8" x 1 3/4"	90	8	Bullone Esagonale da 1/2 x 1 1/2"
38	10	Bullone da 3/8" x 2"	91	10	Vite a Testa Bombata da 3/8" x 1 1/2"
39	2	Staffa Puleggia			
40	4	Boccola da 3/4"	92	6	Bullone di Serraggio da 3/8"
41	8	Vite a Testa Cava da 1/2" x 11/4"	93	2	Protezione Cavo Singolo Grande
42	4	Bullone con Collare da 3/4" x 1/2"	94	4	Rondella in Nylon da 1"
43	2	Cavo del Peso	95	4	Bullone da 3/8 x 1 1/4"
44	2	Coperchio in Gomma	96	1	Copertura Sinistra Pedale
45	8	Vite di Pressione da 1/4" 20-Unc	97	1	Copertura Destra Pedale
46	2	Giunto di Accoppiamento in Alluminio	98	2	Manopola
47	4	Controdado da 3/8"-16	99	2	Rondella a Stella
48	2	Cuscinetto Cavo	100	8	Dado Autobloccante di Nylon da 1/2"
49	2	Bulloni a Occhio			
50	2	Anello di ritenuta da 1 1/8"	101	8	Controdado da 5/8"
51	2	Dado da 1"	102	8	Rondella di Bloccaggio da 5/8"
52	2	Rondella da 1"	103	7	Bullone a Testa Bombata da 3/8 x 1 1/4"
53	1	Perno Destro Pedale			
54	1	Perno Sinistro Pedale	#	1	Manuale d'Istruzioni
55	1	Coperchio Superiore Torre			

Nota: « # » indica una parte priva di illustrazione. Le specifiche sono soggette a modifiche senza previo avviso.

DIAGRAMMA DEI PEZZI A—Modello N° GZFM6024.4

R0107A

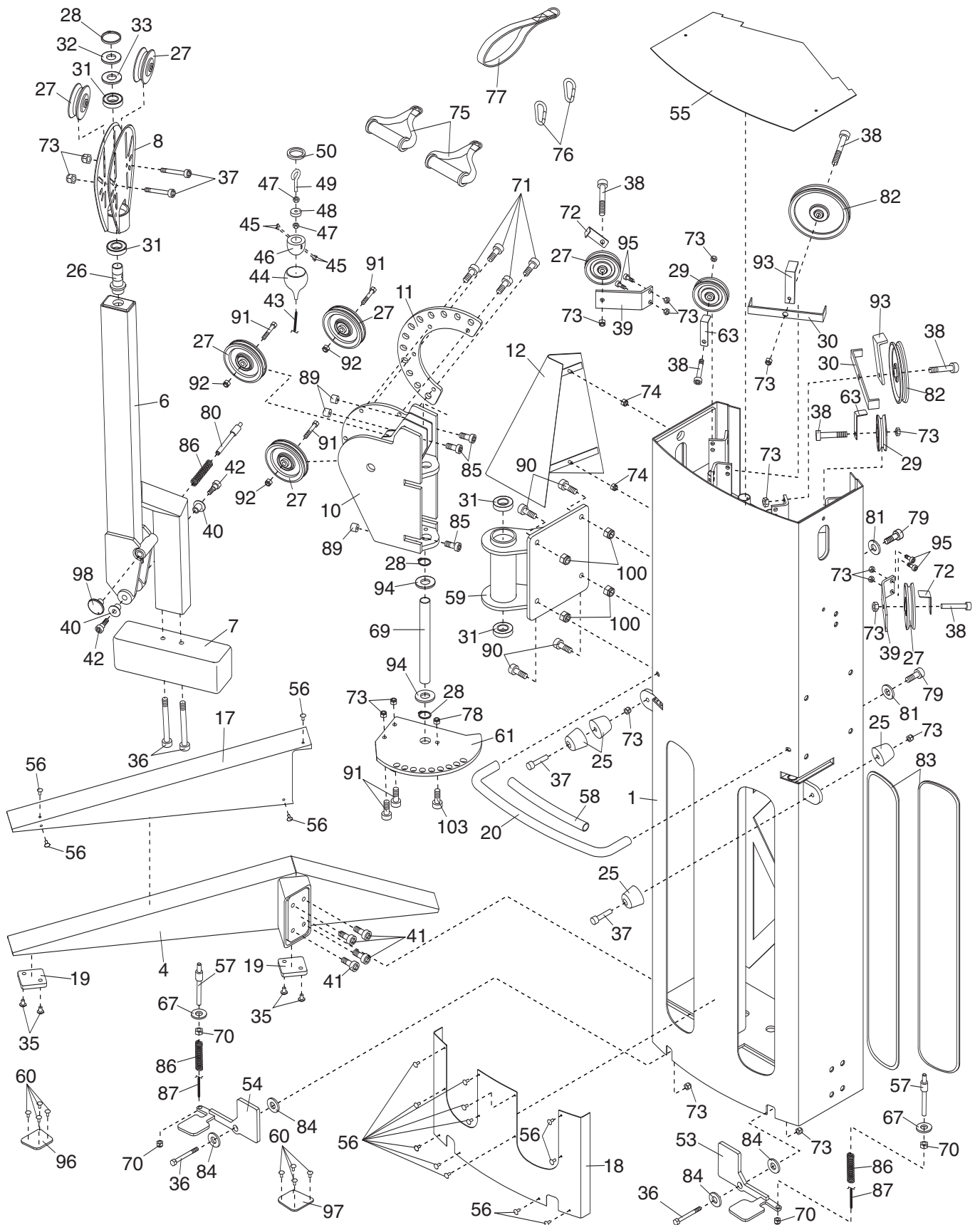
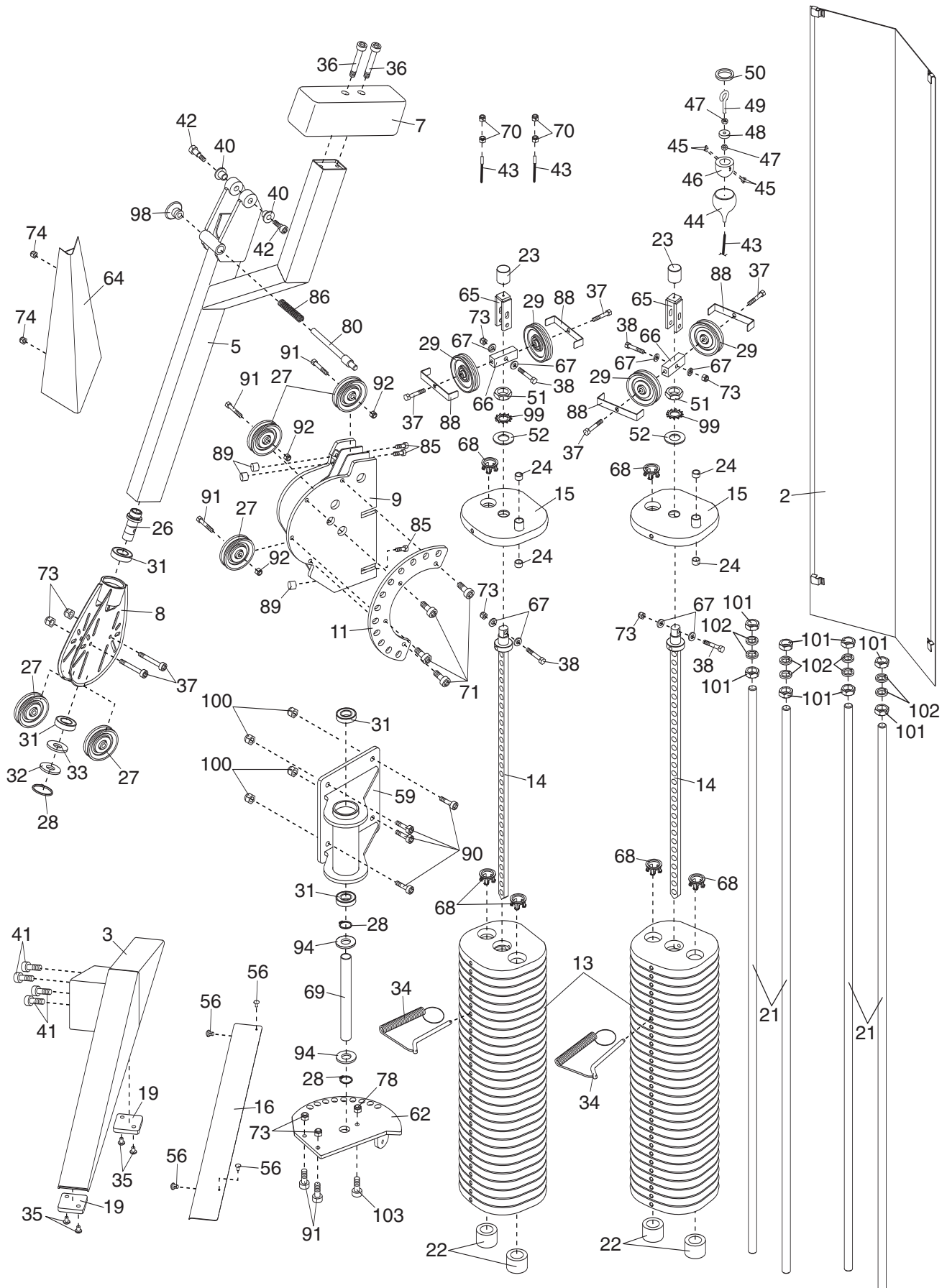


DIAGRAMMA DEI PEZZI B—Modello N° GZFM6024.4

R0107A



COME RIVOLGERSI AL SERVIZIO ASSISTENZA CLIENTI

Qualora dopo la lettura del presente manuale sorgessero dei dubbi, o si rendesse necessaria assistenza, rivolgersi al Servizio Assistenza Clienti all'indirizzo e numero di telefono indicati di seguito. Si prega di avere disponibili le seguenti informazioni:

- il NUMERO DI MODELLO del prodotto (GZFM6024.4)
- il NOME del prodotto (l'attrezzatura per il potenziamento FREEMOTION DUAL CABLE CROSS)
- il NUMERO DI SERIE del prodotto (vedere la copertina di questo manuale)
- In caso di ordine di pezzi di ricambio, si prega di fornire inoltre il numero chiave e la descrizione della/e parte/i (vedere la LISTA DEI PEZZI e il DISEGNO ESPLOSO a pagine 13 a 15 del presente manuale).

TELEFONO: + 39 075 5910180
dal lunedì al venerdì ore 09,00 – 18,00 esclusi i giorni festivi
FAX: + 39 075 5910105 E-MAIL: cscommercial@iconeurope.com

FREEMOTION è una marchio della ICON IP, Inc.