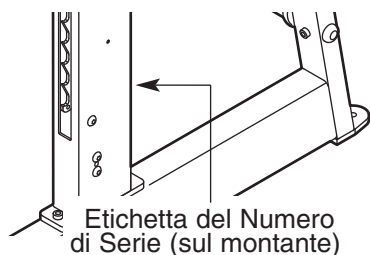


FREEMOTION E P I C

MANUALE D'ISTRUZIONI

Modello N° GZFW2114.1
N° di Serie _____

Scrivere il numero di serie nello spazio soprastante per referenze future.



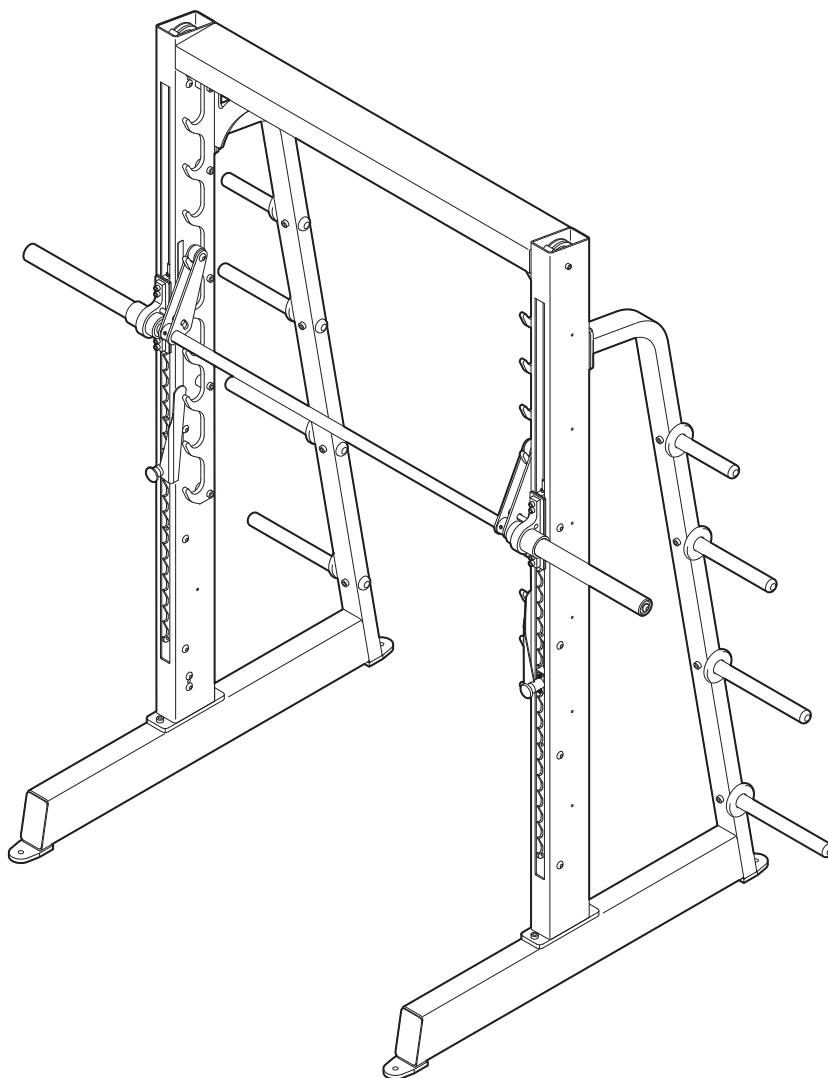
DOMANDE?

En FreeMotion Fitness, ci siamo imposti di provvedere alla completa soddisfazione del cliente. Se avete domande, vedere **COME RIVOLGERSI AL SERVIZIO ASSISTENZA CLIENTI** a copertina retro di questo manuale.

AVVERTENZA

Leggere attentamente tutte le istruzioni e precauzioni importanti elencate in questo manuale prima di utilizzare l'attrezzatura. Conservare il manuale per future referenze.

SMITH MACHINE



Nostro website

www.freemotionfitness.com

INDICE

PRECAUZIONI IMPORTANTI	3
LOCALIZZAZIONE DEGLI ADESIVI	4
PRIMA DI INIZIARE	5
REGOLAZIONE	6
MANUTENZIONE	7
LISTA DEI PEZZI	9
DISEGNO ESPLOSO	10
COME RIVOLGERSI AL SERVIZIO ASSISTENZA CLIENTI	Copertina Retro

PRECAUZIONI IMPORTANTI

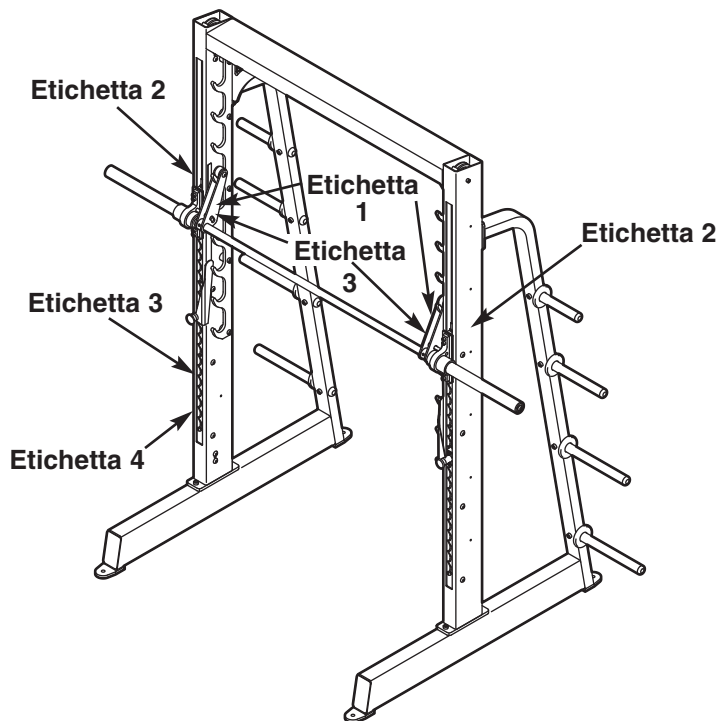
⚠ AVVERTENZA: Per ridurre il rischio di lesioni gravi, leggere le seguenti precauzioni importanti prima di utilizzare la rastrelliera rinforzante.

1. Leggere tutte le istruzioni in questo manuale e tutte le avvertenze sulla rastrelliera rinforzante prima di utilizzare la rastrelliera rinforzante. Utilizzare la rastrelliera rinforzante solo come descritto in questo manuale.
2. É responsabilità del proprietario di assicurarsi che tutti gli utenti della rastrelliera rinforzante siano adeguatamente informati di tutte le precauzioni, che abbiano letto e capito tutte le avvertenze e gli adesivi di precauzione, e che siano informati sù come utilizzare la rastrelliera rinforzante appropriatamente.
3. Tutti gli utenti della rastrelliera rinforzante dovrebbero essere istruiti di riportare qualsiasi lesione o irregolarità della rastrelliera rinforzante al personale dello stabile immediatamente.
4. É responsabilità del proprietario di assicurarsi che ci sia abbastanza spazio intorno alla rastrelliera rinforzante per gli esercizi stabiliti. Non affollare la rastrelliera rinforzante.
5. Utilizzare la rastrelliera rinforzante solo sù una superficie livellata. Coprire il pavimento sotto la rastrelliera rinforzante per proteggere il pavimento.
6. Tenere la rastrelliera rinforzante all'interno, lontano da umidità e polvere. Non mettere la rastrelliera rinforzante in un garage o sotto un patio coperto, o vicino ad acqua.
7. Utilizzando i quattro fori ad ancora da 9/16" per fornire la massima stabilità, ancorare la rastrelliera rinforzante al pavimento dove richiesto e quando possibile.
8. Assicurarsi che tutte le parti siano appropriatamente avvitate prima di ciascun uso della rastrelliera rinforzante. Sostituire qualsiasi parte usurata immediatamente.
9. La rastrelliera rinforzante é disegnata per sopportare un peso massimo di 204 kg sul bilanciante, e un peso massimo totale di 363 kg sul bilanciante e sui tubi di immagazzinaggio. Nota: I pesi non sono inclusi con la rastrelliera rinforzante.
10. Tenere i bambini di età inferiore ai 12 anni e gli animali domestici lontano dalla rastrelliera rinforzante in qualsiasi momento.
11. Calzare sempre scarpe da ginnastica durante l'uso.
12. Tenere le mani e i piedi lontano dalle parti in movimento. Non appoggiarsi o non appoggiare le mani sulla rastrelliera rinforzante quando in uso.
13. In caso di giramenti di testa o dolori di qualsiasi tipo durante l'allenamento, fermarsi immediatamente e incominciare il raffreddamento.

⚠ AVVERTENZA: Consultare un medico prima di iniziare qualsiasi programma di esercizio fisico. Questo é raccomandabile soprattutto per le persone oltre i 35 anni di età o persone con problemi fisici preesistenti. Leggere tutte le istruzioni prima di utilizzare la rastrelliera rinforzante. La ICON non si assume nessuna responsabilità per lesioni personali, o danni alla proprietà dovuti o causati dall'uso di questo prodotto.

LOCALIZZAZIONE DEGLI ADESIVI

Le etichette raffigurate qui sotto sono state applicate sulla attrezzatura per il potenziamento nelle posizioni indicate. Se manca un'etichetta o è illeggibile, consultare **COME RIVOLGERSI AL SERVIZIO ASSISTENZA CLIENTI** presente a copertina retro del presente manuale, per ordinare gratuitamente un'etichetta sostitutiva. Applicare l'etichetta nella posizione mostrata.



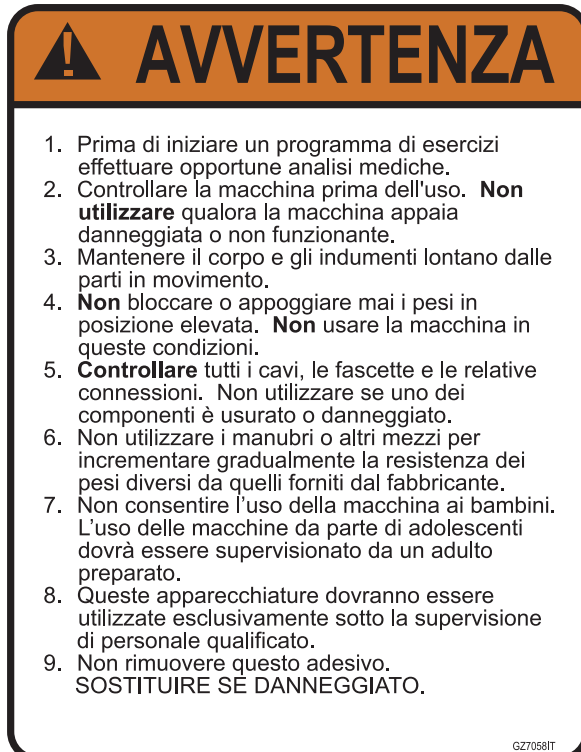
Etichetta 1



Etichetta 2



Etichetta 3



Etichetta 4

60% delle dimensioni reali

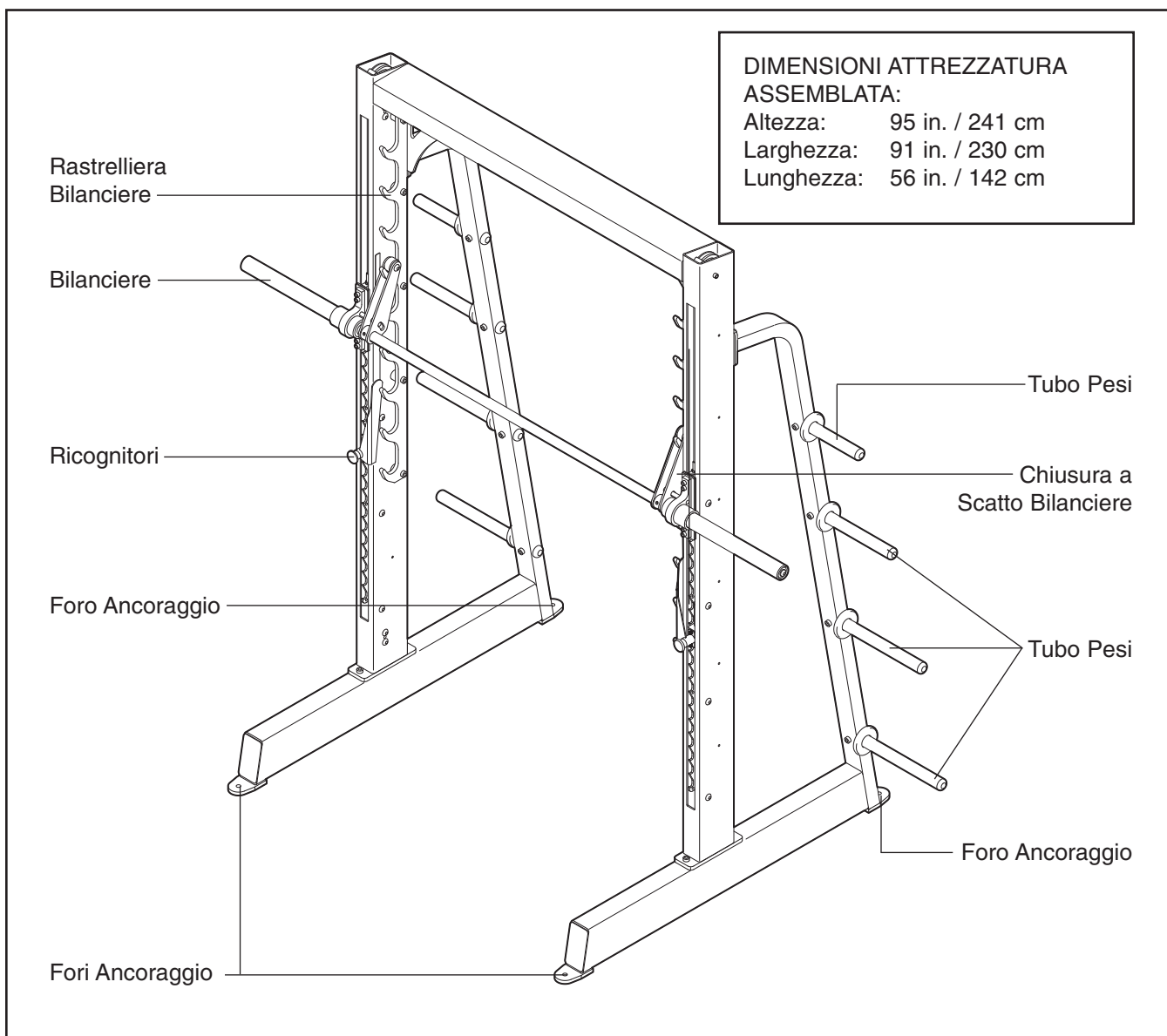
PRIMA DI INIZIARE

Grazie per aver scelto la rastrelliera rinforzante FREE-MOTION EPIC™SMITH MACHINE. La rastrelliera rinforzante é disegnata per aiutare a sviluppare ogni maggior gruppo di muscoli del corpo. Che il vostro scopo sia di tonificare il vostro corpo, costruire in misura drastica i muscoli e la forza, o di migliorare il vostro sistema cardiovascolare, la rastrelliera rinforzante vi aiuterá a raggiungere i risulati specifici che desiderate.

Per il vostro beneficio, leggere questo manuale con attenzione prima di utilizzare la rastrelliera rinforzante. In caso di quesiti dopo la lettura del presente manuale, vedere COME RIVOLGERSI AL

SERVIZIO ASSISTENZA CLIENTI a copertina retro di questo manuale. Al fine di poter soddisfare rapidamente la vostra richiesta vi preghiamo di munirvi del numero di modello del prodotto e del numero di serie prima di effettuare la chiamata. Il numero del modello é GZFW2114.1. Il numero di serie puó essere trovato sull'adesivo attaccato sulla rastrelliera rinforzante (vedere la copertina di questo manuale).

Prima di proseguire ulteriormente con la lettura, si prega di familiarizzare con le parti contrassegnate nel disegno sottostante.



REGOLAZIONE

Questa sezione spiega come regolare la rastrelliera rinforzante per esercitarsi. Assicurarsi che tutte le parti siano appropriatamente avvitate ogni volta che la rastrelliera rinforzante viene utilizzata. Sostituire tutti i pezzi usurati immediatamente.

RIPORRE I PESI

Riporre i pesi inutilizzati sui tubo pesi.

AVVERTENZA: Ogni tubo pesi corto può sopportare fino a 60 kg. Ogni tubo pesi medio può sopportare fino a 91 kg. Ogni tubo pesi lungo può sopportare fino a 102 kg. Non porre più di 363 kg totali sul bilanciere e le tubi pesi.

Non mettere più di 245 kg sul bilanciere. Porre lo stesso numero di pesi da entrambe le parti del bilanciere.

REGOLARE I RICOGNITORI

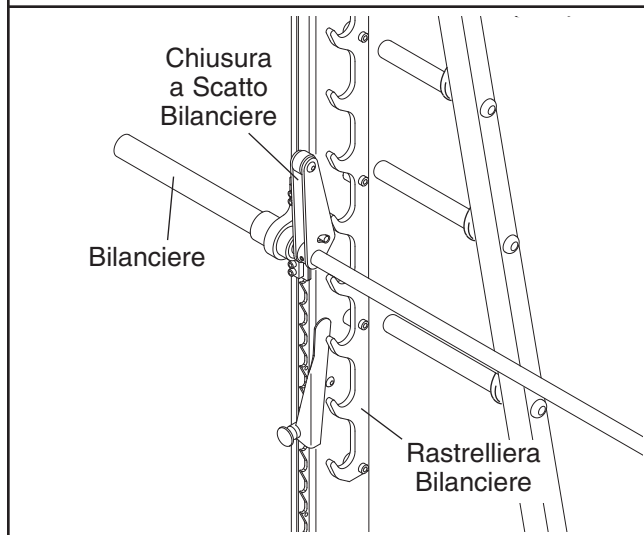
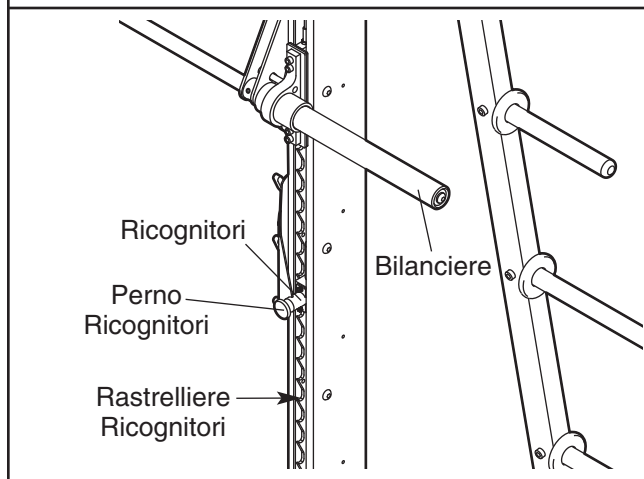
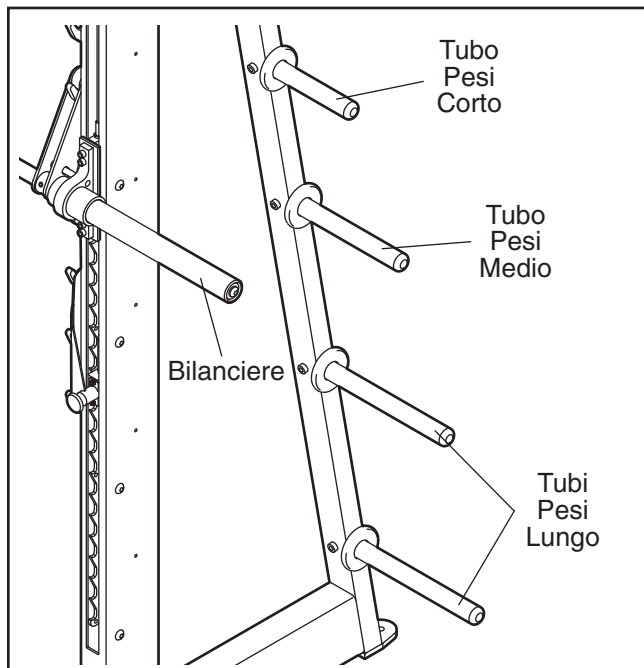
I ricognitori determineranno il punto più basso che il bilanciere può raggiungere durante un esercizio. Per regolare la posizione di un ricognitore, tirare la manopola del ricognitore e spostare il ricognitore all'altezza desiderata. Poi, lasciar andare la manopola del ricognitore. Ripetere con l'altro ricognitore.

AVVERTENZA: Regolare sempre entrambi i ricognitori alla stessa altezza e assicurarsi che siano completamente incas-trati nei supporti dei ricognitori prima di utilizzare la rastrelliera rinforzante.

UTILIZZARE IL BILANCIERE

Porre la quantità desiderata di pesi (non inclusi) sul bilanciere. Sollevare il bilanciere e girarlo per slacciare le chiusure a scatto del bilanciere dai supporti del bilanciere. Quando l'esercizio è terminato, girare il bilanciere per riallacciare le chiusure a scatto del bilanciere.

AVVERTENZA: Assicurarsi sempre che entrambe le chiusure a scatto del bilanciere siano completamente allacciate ai supporti del bilanciere prima di lasciar andare il bilanciere.



MANUTENZIONE

Per operare in completa sicurezza sull'attrezzatura per il potenziamento FREEMOTION EPIC, è fondamentale eseguire una manutenzione preventiva in modo regolare. Insegnare a tutto il personale ad eseguire l'ispezione delle attrezzature e la manutenzione. Il personale deve registrare e riportare tutti gli incidenti che si verificano. Vedere **COME RIVOLGERSI AL SERVIZIO ASSISTENZA CLIENTI** a copertina retro di questo manuale per qualsiasi domanda o problema.

MANUTENZIONE PROGRAMMATA

GIORNALIERA

1. Telai:

- Procedere alla pulizia usando un panno inumidito con una soluzione di acqua calda e sapone delicato.
- Sciacquare ed asciugare accuratamente.

Importante: Non utilizzare detergenti abrasivi in quanto possono graffiare l'attrezzatura. I detergenti forti e abrasivi danneggeranno le etichette. Fare attenzione attorno alle etichette. Non usare solventi come diluente per lacca, cherosene, benzina o simili.

SETTIMANALE

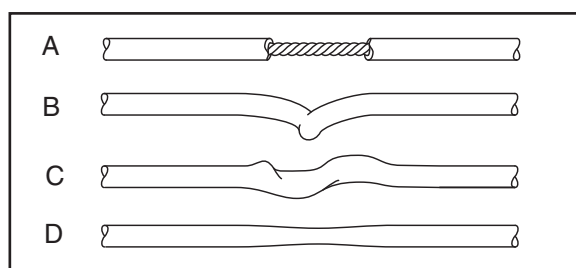
1. Pezzi:

- Controllare tutti dadi e i bulloni. Serrarli come necessario.

2. Cavi:

- Controllare che tutti i cavi siano correttamente tensionati.
- Controllare la lunghezza totale di ciascun cavo abbassando il bilanciare fino alla posizione più bassa e ispezionando il cavo all'interno del telaio.
- Passare le dita lungo il cavo, facendo particolare attenzione alle pieghe e ai punti di collegamento.
- Controllare le condizioni seguenti che potrebbero indicare un cavo usurato che necessita di essere sostituito:

- A. guaina del cavo lacerata o spaccata che scopre il cavo
- B. cavo ritorto o seriamente piegato
- C. guaina arrotolata o intrecciata
- D. guaina del cavo usurata che mostra una sezione sottile del cavo



MENSILE O COME RICHIESTO

1. Tubi Pesi:

- Controllare per assicurarsi che i bulloni siano avvitati e le barre siano sicure.

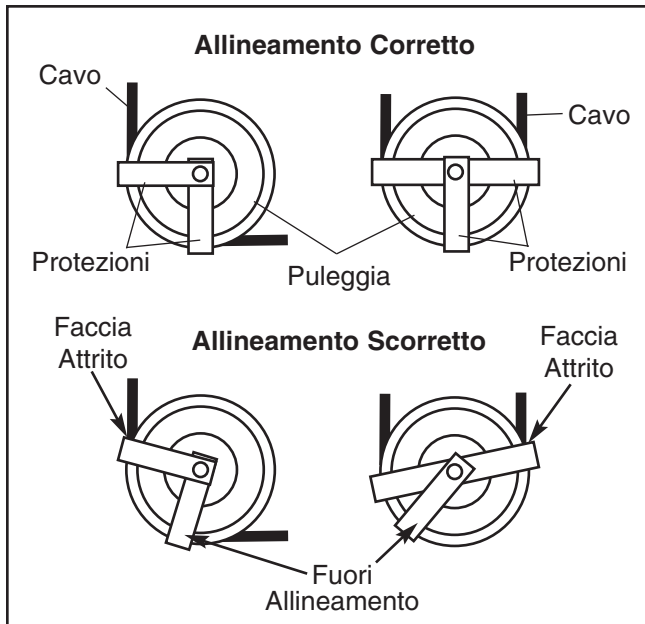
ANNUALMENTE O COME RICHIESTO

1. Aste Guida:

- Pulirle e lubrificarle completamente con un panno morbido inumidito di olio motore, 10/40 or 30. È necessario solo un sottile strato su tutta la superficie. **Nota: Non utilizzare lubrificanti a base di Teflon o Silicone.**

PROTEZIONI CAVO

Controllare l'allineamento periodicamente per assicurarsi che le protezioni del cavo non facciano attrito sul cavo e che stiano svolgendo correttamente il loro compito. Se l'allineamento non è corretto, allentare leggermente il bullone, se necessario risistemare la protezione del cavo e riserrare il bullone.



LISTA DEI PEZZI—Modello N° GZFW2114.1

R0406A

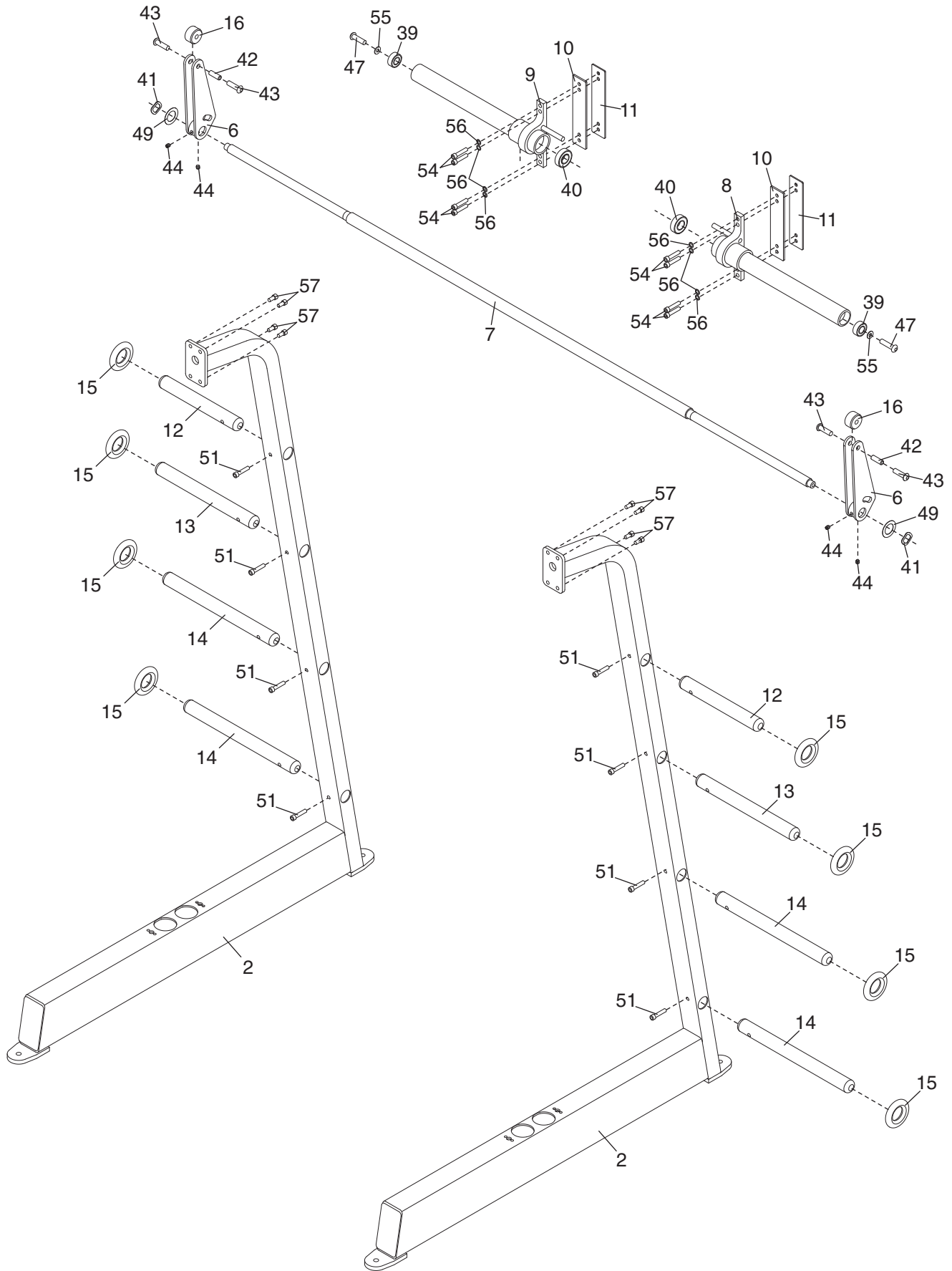
Se si necessita di pezzi di ricambio o qualora ci fossero pezzi mancanti o danneggiati, vedere COME RIVOLGERSI AL SERVIZIO ASSISTENZA CLIENTI a copertina retro di questo manuale.

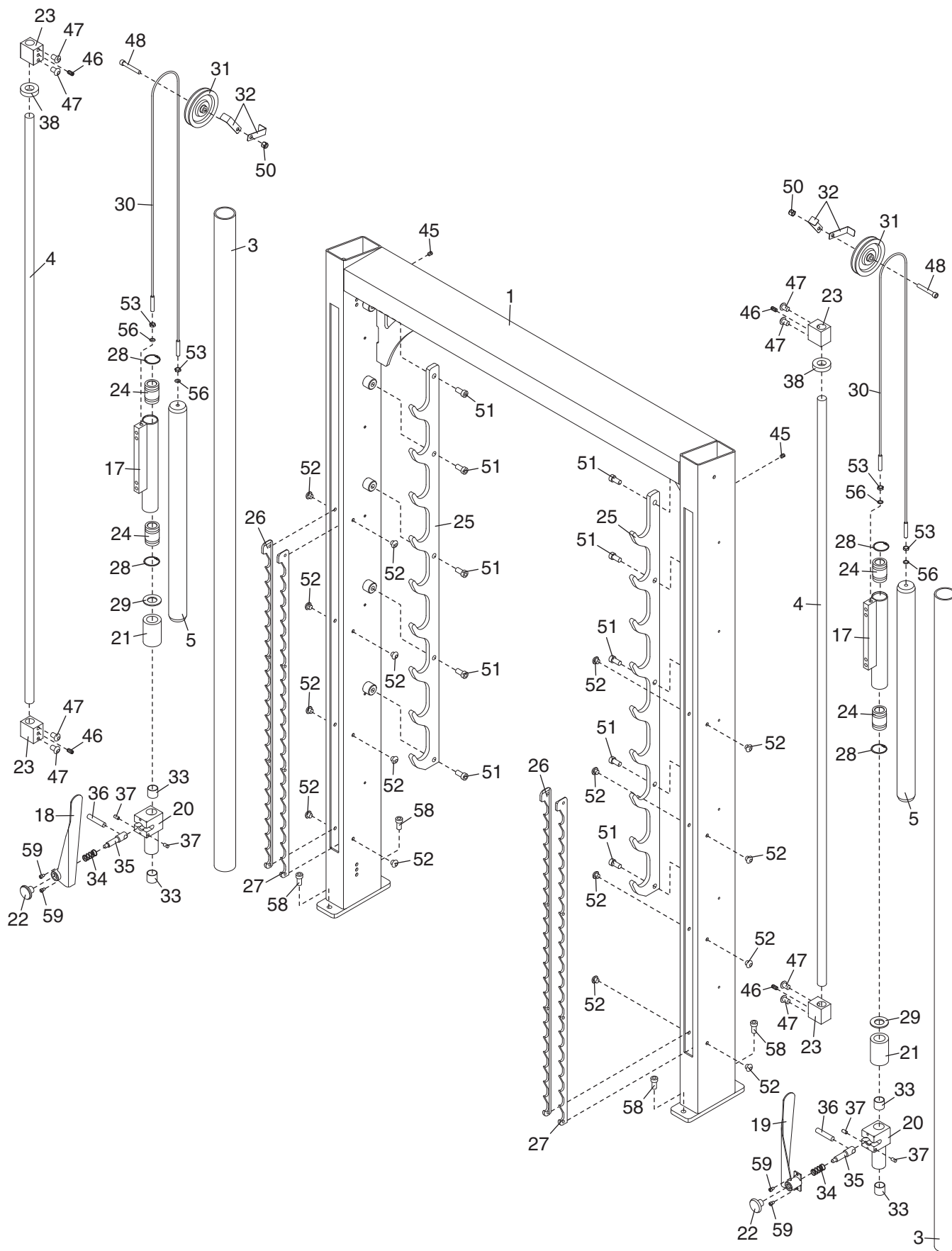
N°. del Disegno	Qtà.	Descrizione	N°. del Disegno	Qtà.	Descrizione
1	1	Telaio	35	2	Perno Ricognitore
2	2	Base	36	2	Asta Ricognitore
3	2	Tube Contrappeso	37	4	Asta Ricognitore Piccola
4	2	Asta Guida	38	2	Paraurti Piccolo
5	2	Contrappeso	39	2	Cuscinetto da 3/4"
6	2	Chiusura a Scatto di Bilanciere	40	2	Cuscinetto da 1"
7	1	Bilanciere	41	2	Rondella Ondulata
8	1	Staffa Sinistra di Bilanciere	42	2	Spaziatore Filettato
9	1	Staffa Destra di Bilanciere	43	4	Vite a Testa Bombata da 3/8" x 1/2"
10	2	Placchetta Staffa di Bilanciere			
11	2	Placchetta Staffa in Nylon	44	4	Vite Senza Testa da 3/8" x 3/8"
12	2	Tube Pesi Corto	45	2	Vite Senza Testa da 3/8" x 1/2"
13	2	Tube Pesi Medio	46	4	Vite Senza Testa da 3/8" x 3/4"
14	4	Tubi Pesi Lungo	47	10	Vite a Testa Bombata da 3/8" x 3/4"
15	8	Respingente Immagazzinaggio Pesi	48	2	Bullone a Testa Cilindrica da 3/8" x 2 1/2"
16	2	Rullo Chiusura a Scatto			
17	2	Guida Bilanciere	49	2	Rondella Sottile da 1"
18	1	Indicatore Stop Destro	50	2	Dado Autobloccante in Nylon da 3/8"
19	1	Indicatore Stop Sinistro			
20	2	Guida Ricognitore	51	18	Vite a Testa Cilindrica da 1/2" x 1"
21	2	Paraurti Grande	52	16	Vite a Testa Bombata da 3/8" x 3/8"
22	2	Perno Ricognitore			
23	4	Staffa Asta di Guida	53	4	Dado Filettato Sottile da 3/8"
24	4	Cuscinetto Guida di Bilanciere	54	8	Vite a Testa Cilindrica da 3/8" x 1 3/4"
25	2	Rastrelliera Bilanciere			
26	2	Rastrelliera Ricognitore Destra	55	2	Rondella da 5/16"
27	2	Rastrelliera Ricognitore Sinistra	56	12	Rondella Dentellata
28	4	Anello di Ritenuta da 1 9/16"	57	8	Vite a Testa Cilindrica da 3/8" x 3/4"
29	2	Rondella da 1"			
30	2	Cavo	58	4	Vite a Testa Cilindrica da 1/2" x 1 1/4"
31	2	Puleggia			
32	4	Protezione Cavo	59	4	Vite a Testa Cilindrica da 1/4" x 3/8"
33	4	Boccola Ricognitore			
34	2	Molla	#	1	Manuale d'Istruzioni

Nota: « # » indica una parte priva di illustrazione. Le specifiche sono soggette a modifiche senza previo avviso.

DISEGNO ESPLOSO A—Modello N° GZFW2114.1

R0406A





COME RIVOLGERSI AL SERVIZIO ASSISTENZA CLIENTI

Qualora dopo la lettura del presente manuale sorgessero dei dubbi, o si rendesse necessaria assistenza, rivolgersi al Servizio Assistenza Clienti all'indirizzo e numero di telefono indicati di seguito. Si prega di avere disponibili le seguenti informazioni:

- Il NUMERO MODELLO del prodotto (GZFW2114.1).
- Il NOME del prodotto (rastrelliera rinforzante FREEMOTION EPIC SMITH MACHINE).
- Il NUMERO DI SERIE del prodotto (vedere la copertina di questo manuale).
- In caso di ordine di pezzi di ricambio, si prega di fornire inoltre la descrizione della/e parte/i (vedere la LISTA DEI PEZZI e il DISEGNO ESPLOSO a pagine 9 e 11 del presente manuale).

TELEFONO: + 39 075 5910180
dal lunedì al venerdì ore 09,00 – 18,00 esclusi i giorni festivi
FAX: + 39 075 5910105 E-MAIL: cscommercial@iconeurope.com