

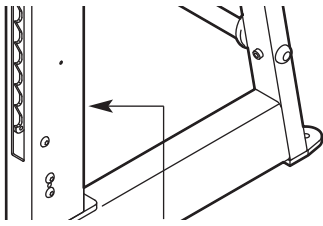
FREEMOTION E P I C

MANUAL DEL USUARIO

Nº de Modelo GZFW2114.1

Nº de Serie _____

Anote el número de serie en el espacio de arriba para referencia en el futuro.



Calcomanía con el Número de Serie
(el montante)

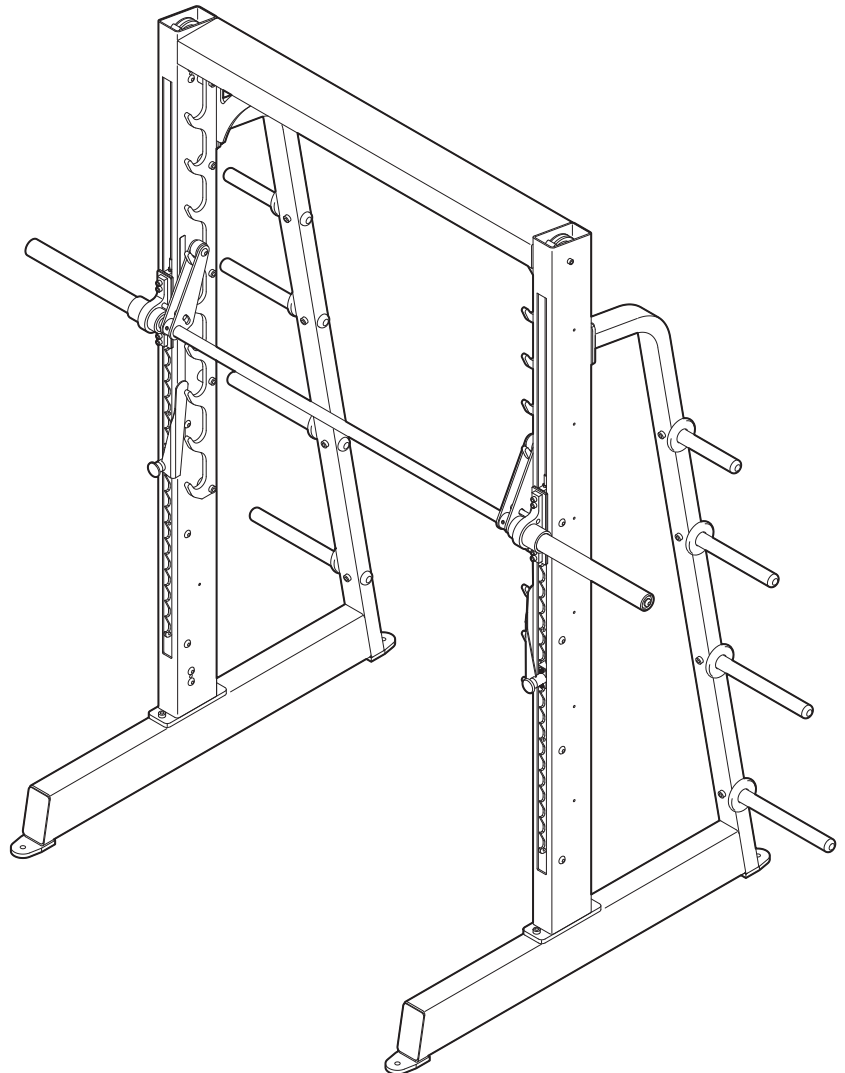
¿PREGUNTAS?

En FreeMotion Fitness, nosotros estamos cometidos a proveer satisfacción completa al cliente. Si tiene alguna pregunta, vea **COMO CONTACTAR AL SERVICIO AL CLIENTE** en la contraportada de este manual.

PRECAUCIÓN

Antes de usar el equipo, lea cuidadosamente todas las advertencias e instrucciones de este manual. Guarde el manual para futuras referencias.

SMITH MACHINE



Página de internet

www.freemotionfitness.com

CONTENIDO

| | |
|--|---------------|
| PRECAUCIONES IMPORTANTES | 3 |
| COLOCACIÓN DE LAS CALCOMANÍAS DE ADVERTENCIA | 4 |
| ANTES DE COMENZAR | 5 |
| AJUSTES | 6 |
| MANTENIMIENTO | 7 |
| LISTA DE LAS PIEZAS | 9 |
| DIBUJO DE LAS PIEZAS | 10 |
| COMO CONTACTAR EL SERVICIO AL CLIENTE | Contraportada |

PRECAUCIONES IMPORTANTES

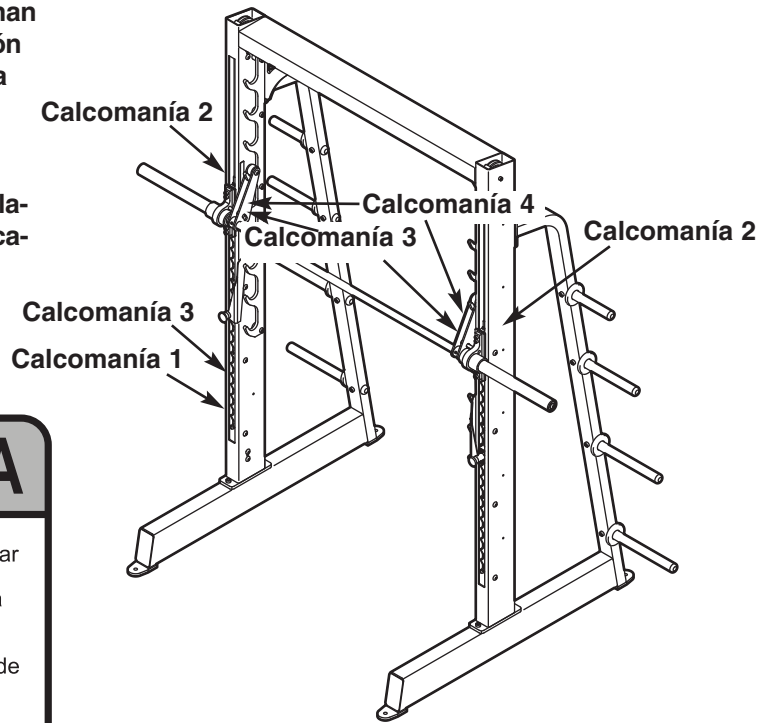
⚠️ ADVERTENCIA: Para reducir el riesgo de lesiones serias, lea las siguientes precauciones de seguridad importantes antes de usar el porta pesas.

1. Lea todas las instrucciones en este manual y todas las advertencias del porta pesas antes de usarlo. Use el porta pesas solamente como lo describe este manual.
2. Es responsabilidad del propietario asegurar que todos los usuarios del porta pesas estén adecuadamente informados acerca de todas las precauciones, que hayan leído y entendido todas las precauciones y calcomanías de advertencia y que estén informados acerca de cómo usar adecuadamente el porta pesas.
3. A todos los usuarios del porta pesas de resistencia se les deberá instruir acerca de informar al personal del gimnasio sobre cualquier tipo de lesión o irregularidad en el porta pesas.
4. Es responsabilidad del propietario el asegurar que haya suficiente espacio alrededor del porta pesas de resistencia para el ejercicio deseado. No permita que haya amontonamiento alrededor del.
5. Use el porta pesas solamente en una superficie nivelada. Cubra el piso debajo del porta pesas para protegerlo.
6. Mantenga el porta pesas bajo techo, lejos de la humedad y el polvo. No coloque el porta pesas en el garaje o en un patio cubierto, o cerca del agua.
7. Usando cuatro orificios de fijación de 9/16" para brindar máxima estabilidad, ancle el porta pesas al piso en caso de ser requerido o cuando sea posible.
8. Asegúrese de que todas las piezas estén adecuadamente ajustadas antes de cada uso del porta pesas. Reemplace inmediatamente cualquier pieza gastada.
9. El porta pesas ha sido diseñado para soportar un peso máximo de 540 libras en la barra de pesas, y un peso total máximo de 800 libras sobre la barra de pesas y en los tubos de almacenamiento. Nota: El porta pesas no incluye las pesas.
10. Mantenga a los niños menores de 12 años y a las mascotas alejados del porta pesas a todo momento.
11. Siempre lleve puesto calzado atlético para proteger los pies cuando ejercite.
12. Mantenga las manos y pies lejos de las piezas móviles. No se apoye o coloque sus manos sobre el porta pesas cuando esté en uso.
13. Si experimenta dolor o mareos en cualquier momento durante el ejercicio, pare inmediatamente y comience a enfriar.

⚠️ ADVERTENCIA: Antes de iniciar cualquier programa de ejercicios, consulte a su médico. Esto es especialmente importante para personas mayores de 35 años o personas que han tenido problemas previos de salud. FreeMotion no asume responsabilidad por lesiones personales o daño a propiedades sufrido por o a causa del uso de este producto.

COLOCACIÓN DE LAS CALCOMANÍAS DE ADVERTENCIA

Las calcomanías que se muestran abajo han sido ubicadas en el equipo de musculación en los lugares indicados. Si es que le falta una calcomanía o no se puede leer, vea **COMO CONTACTAR EL SERVICIO AL CLIENTE** en la contraportada de este manual y solicite una calcomanía de reemplazo gratis. Aplique la calcomanía en la ubicación que se muestra.



⚠ ADVERTENCIA

1. Obtenga un examen médico antes de comenzar un programa de ejercicios.
2. Inspeccione la máquina antes de usarla. **No la use** si la máquina parece estar dañada o inoperable.
3. Mantenga el cuerpo y la ropa libre y aclarada de todas las piezas móviles.
4. **Nunca** meta el pasador en la pila de pesas o apoye la pila de pesas en una posición elevada. **Nunca** use la máquina si se encuentra en esta condición.
5. **Inspeccione** todos los cables, tirantes, y sus conexiones. No use si cualquier componente se encuentra gastado o dañado.
6. No use halteras u otros medios para aumentar la resistencia de peso en incrementos, de otra manera de la que se provee por el fabricante.
7. No permita a niños en las máquinas. El uso de la máquina por adolescents se debe supervisar por un adulto conciente de los riesgos.
8. Este equipaje será utilizado solo bajo supervisión calificada.
9. No quite esta etiqueta.
REEMPLACE SI DAÑADA.

GZ7058SP

Calcomanía 1
Se muestra a 60%

Calcomanía 3

⚠ PRECAUCIÓN

MANTÉNGASE RETIRADO DE PIEZAS MÓVILES. EL NO HACERLO PUEDE RESULTAR EN LESIONS A LA PERSONA.

GZ7005SP

⚠ CAUTION

Must use weight clamps while operating machine

221215

Calcomanía 2

⚠ CAUTION

Load limit 270 lbs. per side.

221214

Calcomanía 4

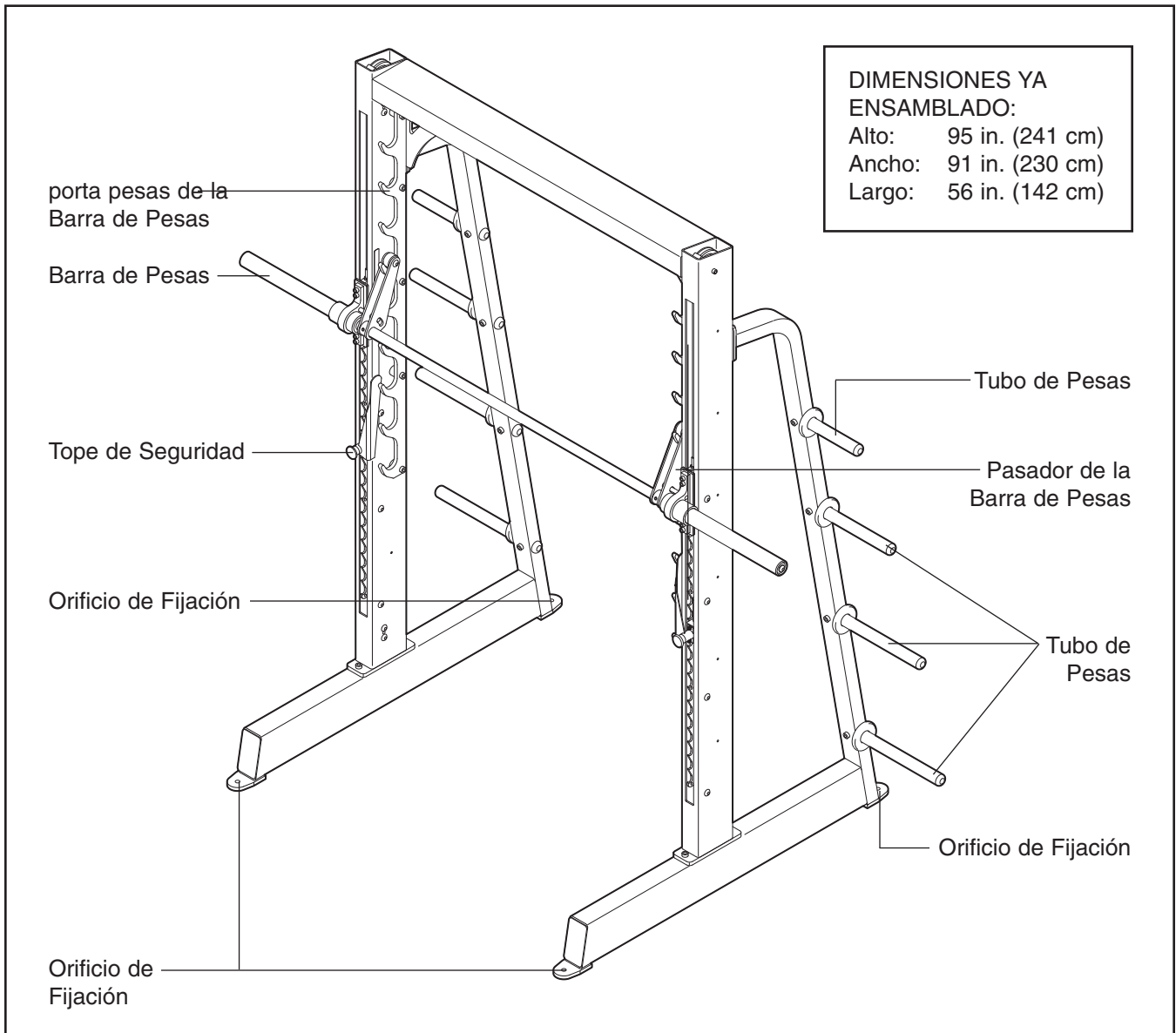
ANTES DE COMENZAR

Gracias por seleccionar el FREEMOTION EPIC™ porta pesas SMITH MACHINE El porta pesas está diseñado para ayudar a desarrollar el grupo de músculos principales del cuerpo. Ya sea que su meta sea tonificar el cuerpo, aumentar dramáticamente el tamaño y la fuerza de los músculos o mejorar su sistema cardiovascular, el porta pesas le ayudará a lograr los resultados específicos que desea.

Para su beneficio, lea cuidadosamente este manual antes de usar el porta pesas. Si tiene más preguntas despues de leer este manual, vea COMO CONTACTAR

AL SERVICIO AL CLIENTE en la contraportada de este manual. Para ayudarnos a asistirle, tenga una nota con el número de modelo y serie antes de llamar. El número de modelo es GZFW2114.1. El número de serie se puede encontrar en la calcomanía que está pegada en la máquina de fuerza (vea la portada de este manual).

Antes de seguir adelante, por favor revise el dibujo de abajo y familiarícese con las piezas que están identificadas.



AJUSTE

Esta sección explica cómo ajustar el porta pesas para ejercitar. Asegúrese de que todas las piezas estén adecuadamente ajustadas cada vez que utiliza el porta pesas. Reemplace inmediatamente cualquier pieza gastada.

ALMACENAMIENTO DE LAS PESAS

Almacene las pesas que no utilice en los tubos de pesas.

⚠ ADVERTENCIA: Cada tubo de pesas corto puede alojar hasta 150 libras. Cada tubo de pesas mediano puede alojar hasta 200 libras. Cada tubo de pesas largo puede alojar hasta 225 libras. No coloque más que un total de 800 libras sobre la barra de pesas y en los tubos de almacenamiento.

No coloque más de 540 libras sobre la barra de pesas. Siempre coloque igual cantidad de pesas en cada lado de la barra de pesas.

AJUSTE DEL TOPE DE SEGURIDAD

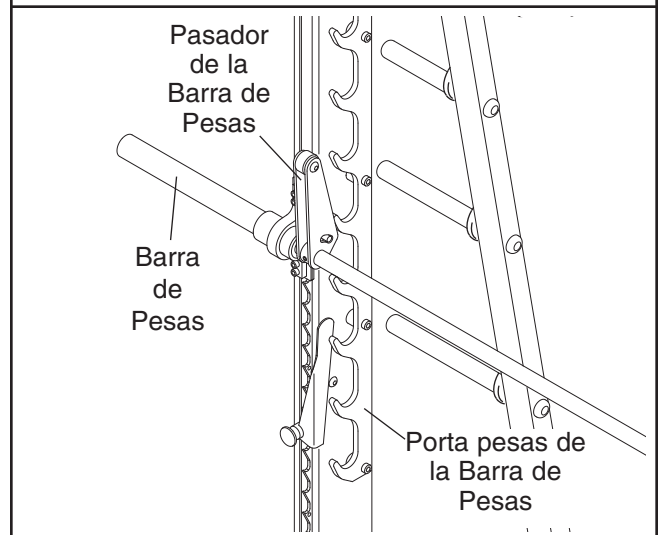
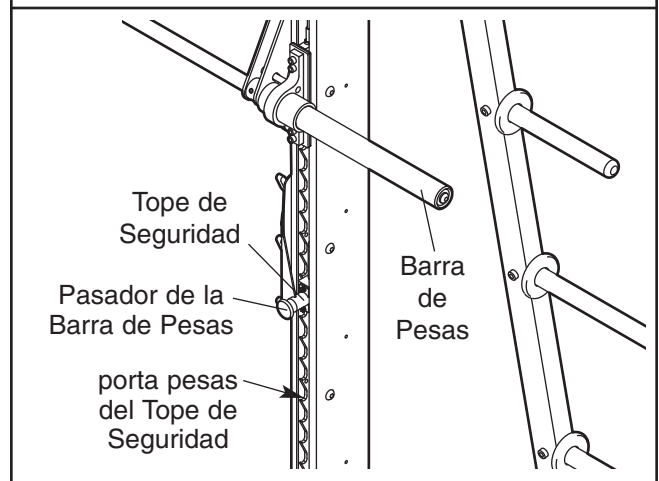
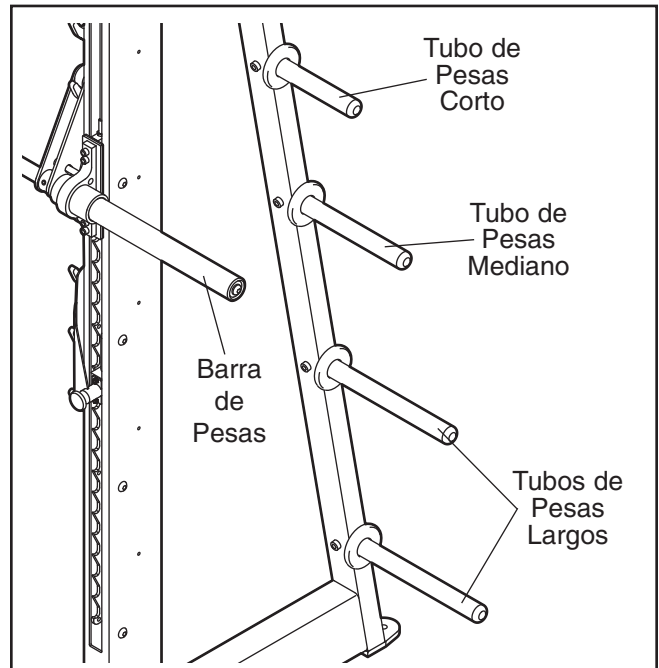
Los topes de seguridad determinarán el punto más bajo que la barra de pesas alcanzará durante un ejercicio. Para ajustar la posición de un tope de seguridad, tire de la perilla del tope de seguridad y muévelo a la altura deseada. A continuación, suelte la perilla del tope de seguridad. Repita este procedimiento con el otro tope de seguridad.

⚠ ADVERTENCIA: Siempre ajuste ambos topes de seguridad a la misma altura y asegúrese de que estén completamente encajados en sus anaqueles correspondientes antes de usar el porta pesas.

USO DE LA BARRA DE PESAS

Coloque la cantidad deseada de pesas (no se incluyen) en la barra de pesas. Levante la barra de pesas y hágala girar para destrabar los pasadores de los anaqueles de la barra de pesas. Una vez que haya finalizado los ejercicios, haga girar nuevamente la barra de pesas a la posición original para que los pasadores se vuelvan a trabar.

⚠ ADVERTENCIA: Siempre asegúrese de que ambos pasadores de la barra de pesa estén completamente trabados en sus anaqueles antes de soltar la barra de pesas.



MAINTENANCE

Para el funcionamiento seguro y sin problemas de su equipo de resistencia física de FREEMOTION EPIC, se deberá efectuar mantenimiento de rutina preventivo con regularidad. Instruya al personal de llevar a cabo inspecciones de equipos y requerimientos de mantenimiento. El personal deberá asentar e informar cualquier accidente. Para mantener la validez de la garantía del banco, use solamente piezas FREEMOTION EPIC para reparaciones o reemplazos. Si existen preguntas o inquietudes, vea CÓMO CONTACTAR AL SERVICIO CLIENTE en la contraportada de este manual.

MANTENIMIENTO PROGRAMADO

DIARIO

1. Armaduras:

- Limpie utilizando un paño humedecido con una solución liviana de agua tibia con jabón.
- Enjuague y seque completamente.

Importante: No utilice limpiadores abrasivos porque pueden llegar a rayar el equipo. Los limpiadores fuertes y los abrasivos dañarán las calcomanías. Tenga precaución en las áreas donde haya calcomanías. No utilice solventes tales como solvente para laca, kerosén, gasolina o líquidos similares.

SEMANAL

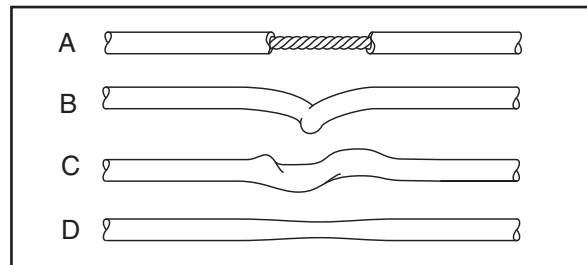
1. Componentes:

- Verifique todas las tuercas y pernos. Ajústelos según los requerimientos.

2. Cables:

- Verifique que todos los cables tengan la tensión adecuada.
- Revise a lo largo de cada cable bajando la barra de pesas a su posición más baja e inspeccionando el cable en el interior de la armadura.
- Deslice los dedos a lo largo del cable, prestando mucha atención a las zonas de inflexión y puntos de conexión.
- Esté pendiente de las siguientes condiciones, las cuales pueden indicar que algún cable gastado deba ser reemplazado.

- A. Vaina del cable rasgada o dividida, haciendo que el cable quede expuesto
- B. cable retorcido o severamente doblado
- C. vaina retorcida o enrizada
- D. vaina del cable estirada, mostrando un corte transversal demasiado fino



MENSUAL O SEGÚN LA NECESIDAD

1. Tubo de Pesas:

- Verifique para asegurarse de que los pernos estén ajustados y las barras aseguradas.

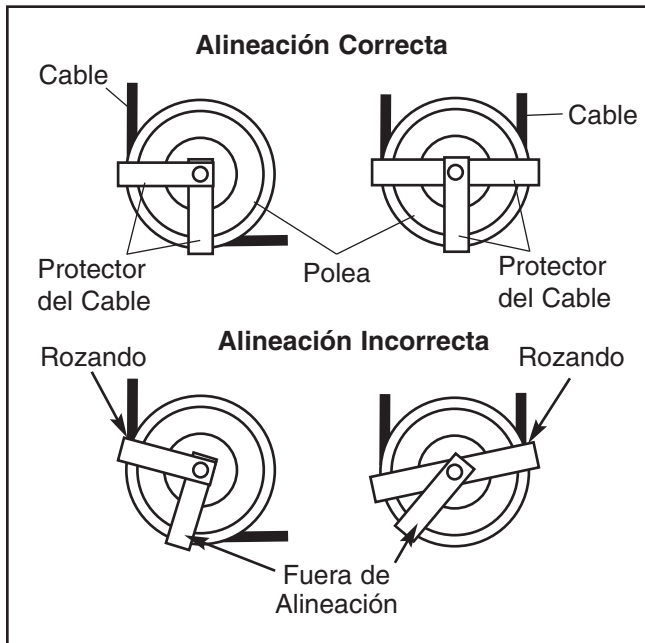
ANUAL O SEGÚN LA NECESIDAD

1. Varas de la Guía:

- Limpie y lubrique en toda su extensión usando un paño suave humedecido en aceite de motor de baja densidad: 10W-40 ó 10W-30. Sólo se necesita una película liviana a lo largo de toda la extensión. Nota: No use lubricantes de Teflón® o de siliconas.

GUARDA CABLES

Verifique la alineación periódicamente para asegurarse que los guarda cables no estén presionando el cable y que estén desempeñando su intención. Si es que un guarda cable no está correctamente en línea, afloje el perno en forma leve, reajuste el guarda cable como sea necesario, y apriete el perno de nuevo.



LISTA DE PIEZAS—Nº de Modelo GZFW2114.1

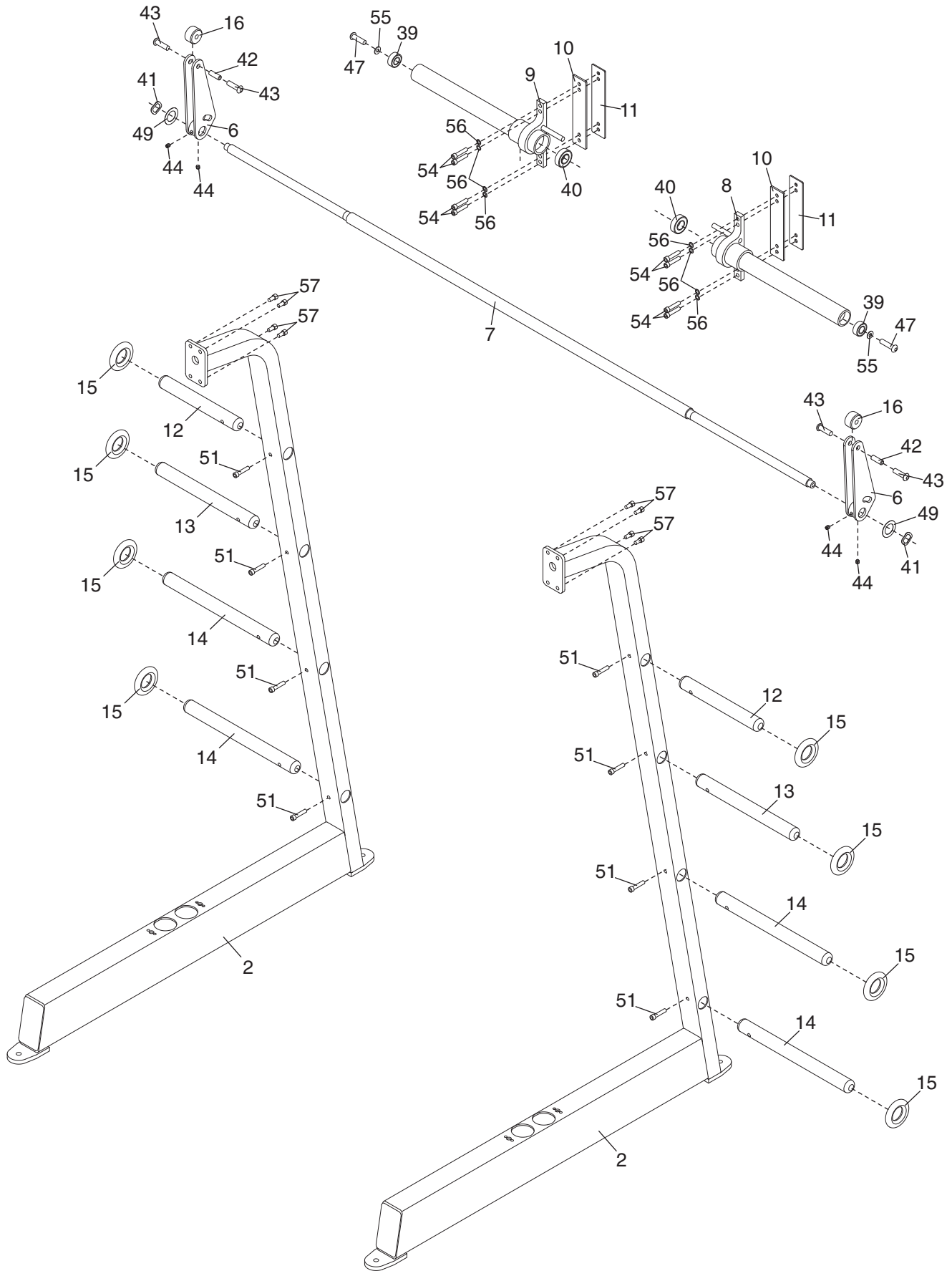
R1007A

Si se necesitan piezas de repuesto, o si faltan piezas o existen piezas dañadas, vea COMO CONTACTAR EL SERVICIO AL CLIENTE en la contraportada de este manual.

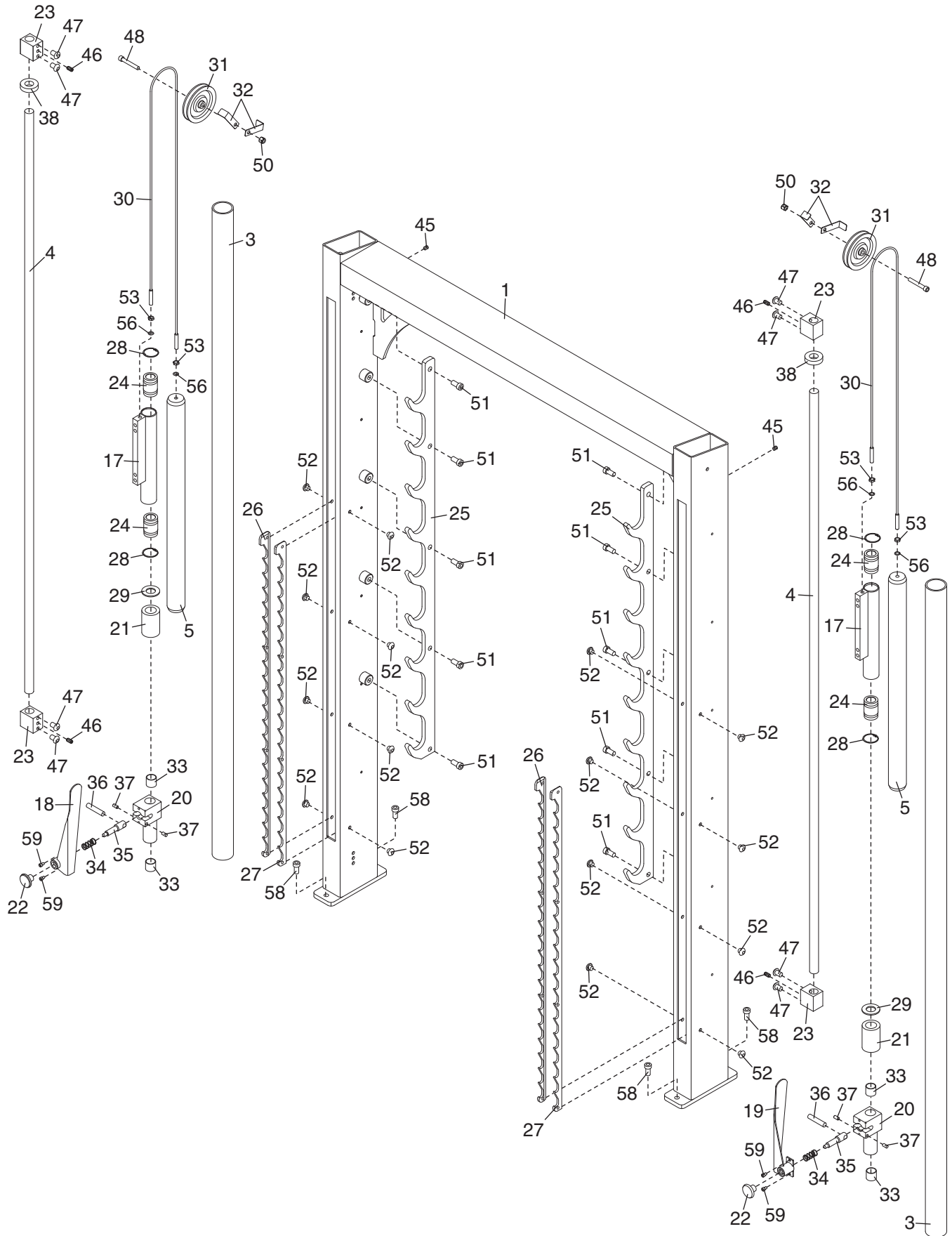
| Clave Nº | Ctd. | Descripción | Clave Nº | Ctd. | Descripción |
|-------------|------|---|-------------|------|--|
| 1 | 1 | Armadura | 32 | 4 | Protector del Cable |
| 2 | 2 | Base | 33 | 4 | Buje del Tope de Seguridad |
| 3 | 2 | Tubo de Contrapesas | 34 | 2 | Resorte |
| 4 | 2 | Vara de la Guía | 35 | 2 | Pasador del Tope de Seguridad |
| 5 | 2 | Contrapesa | 36 | 2 | Vara del Tope de Seguridad |
| 6 | 2 | Pasador de la Barra de Pesas | 37 | 4 | Vara Pequeña del Tope de Seguridad |
| 7 | 1 | Barra de Pesas | | | |
| 8 | 1 | Soporte Izquierdo de la Barra de Pesas | 38 | 2 | Amortiguador Pequeño |
| | | | 39 | 2 | Cojinete de 3/4" |
| 9 | 1 | Soporte Derecho de la Barra de Pesas | 40 | 2 | Cojinete de 1" |
| | | | 41 | 2 | Arandela Ondulatoria |
| 10 | 2 | Placa del Soporte de la Barra de Pesas | 42 | 2 | Espaciador con Rosca |
| | | | 43 | 4 | Tornillo Botón de 3/8" x 1/2" |
| 11 | 2 | Placa del Soporte de Nylon | 44 | 4 | Pasador Enroscado de 3/8" x 3/8" |
| 12 | 2 | Tubo de Pesas Corto | 45 | 2 | Pasador Enroscado de 3/8" x 1/2" |
| 13 | 2 | Tubo de Pesas Mediano | 46 | 4 | Pasador Enroscado de 3/8" x 3/4" |
| 14 | 4 | Tubo de Pesas Largo | 47 | 10 | Tornillo Botón de 3/8" x 3/4" |
| 15 | 8 | Parachosques de Almacenamiento de Pesas | 48 | 2 | Perno de Cabeza Cuenca 3/8" x 2 1/2" |
| 16 | 2 | Rodillo del Pasador | 49 | 2 | Arandela Fina de 1" |
| 17 | 2 | Guía de la Barra de Pesas | 50 | 2 | Contratuercas de Nylon de 3/8" |
| 18 | 1 | Indicador de Detención Derecho | 51 | 18 | Tornillo de Cabeza Cuenca de 1/2" x 1" |
| 19 | 1 | Indicador de Detención Izquierdo | | | |
| 20 | 2 | Guía del Tope de Seguridad | 52 | 16 | Tornillo Botón de 3/8" x 3/8" |
| 21 | 2 | Amortiguador Grande | 53 | 4 | Tuerca con Rosca Fina de 3/8" |
| 22 | 2 | Perilla del Tope de Seguridad | 54 | 8 | Tornillo de Cabeza Cuenca de 3/8" x 1 3/4" |
| 23 | 4 | Soporte de la Vara de la Guía | | | |
| 24 | 4 | Cojinete de la Guía de Barra de Pesas | 55 | 2 | Arandela de 5/16" |
| | | | 56 | 12 | Arandela Dentada |
| 25 | 2 | porta pesas de la Barra de Pesas | 57 | 8 | Tornillo de Cabeza Cuenca de 3/8" x 3/4" |
| 26 | 2 | porta pesas del Tope de Seguridad Derecho | 58 | 4 | Tornillo de Cabeza Cuenca de 1/2" x 1 1/4" |
| 27 | 2 | porta pesas del Tope de Seguridad Izquierdo | 59 | 4 | Tornillo de Cabeza Cuenca de 1/4" x 3/8" |
| 28 | 4 | 1 Anillo Retenedor de 9/16" | | | |
| 29 | 2 | Arandela de 1" | # | 1 | Manual del Usuario |
| 30 | 2 | Cable | | | |
| 31 | 2 | Polea | | | |

Nota: “#” indica una pieza o parte que no ha sido ilustrada. Las especificaciones están sujetas a cambios sin aviso previo.

DIBUJO DE LAS PIEZAS A—Nº de Modelo GZFW2114.1 R1007A



DIBUJO DE LAS PIEZAS B—Nº de Modelo GZFW2114.1 R1007A



COMO CONTACTAR EL SERVICIO AL CLIENTE

Si tiene más preguntas después de leer este manual, o si requiere ayuda, por favor póngase en contacto con el servicio cliente con la dirección y número de teléfono que aparece abajo. Por favor, tenga presente la siguiente información:

- el NÚMERO DE MODELO del producto (GZFW2114.1)
- el NOMBRE del producto (porta pesasFREEMOTION EPIC SMITH MACHINE)
- el NÚMERO DE SERIE del producto (vea la portada de este manual)

Al solicitar piezas de repuesto, también necesita el NÚMERO y LA DESCRIPCIÓN de la(s) pieza(s) (vea la LISTA DE LAS PIEZAS y el DIBUJO DE LA PIEZAS en las páginas 9-11).

