

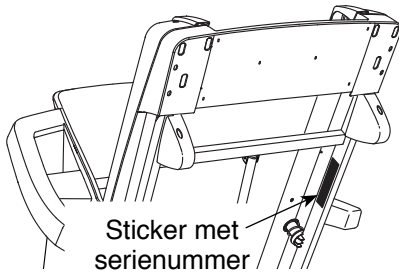
# HEALTHRIDER®

## H150t

Modelnr. HETL13913.1

Serienr. \_\_\_\_\_

Schrijf het serienummer hierboven voor verdere raadpleging.



### KLANTENDIENST

Neem contact op met de Klantendienst (zie informatie hieronder) of neem contact op met de winkel waar u dit product gekocht heeft wanneer u nog vragen heeft of wanneer er onderdelen ontbreken of beschadigd zijn.

**4021 529 7186**

Maandag-Vrijdag 08:00-20:00 GMT;  
Zaterdag 09:00-13:00 GMT

Website:

[www.iconsupport.eu](http://www.iconsupport.eu)

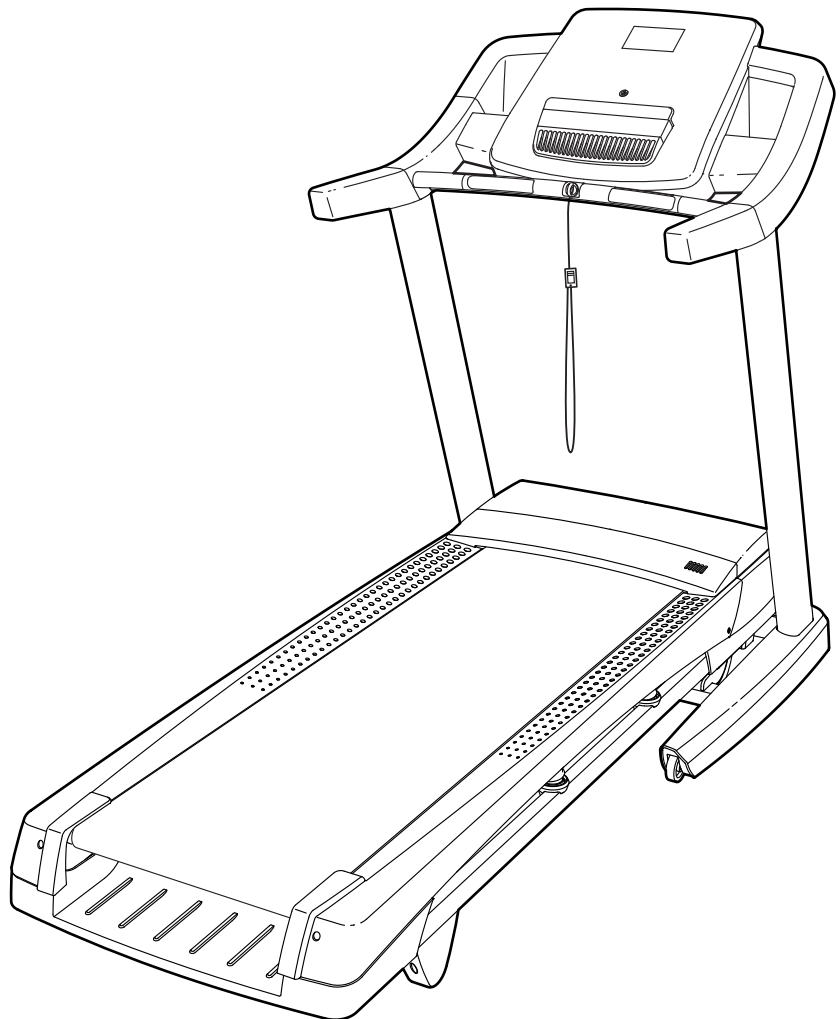
Email:

[csuk@iconeurope.com](mailto:csuk@iconeurope.com)

### ⚠️ OPGELET

Lees voor gebruik van dit apparaat alle instructies en voorzorgsmaatregelen in deze handleiding. Bewaar deze handleiding voor verdere raadpleging.

## GEBRUIKERSHANDLEIDING



[www.iconsupport.eu](http://www.iconsupport.eu)

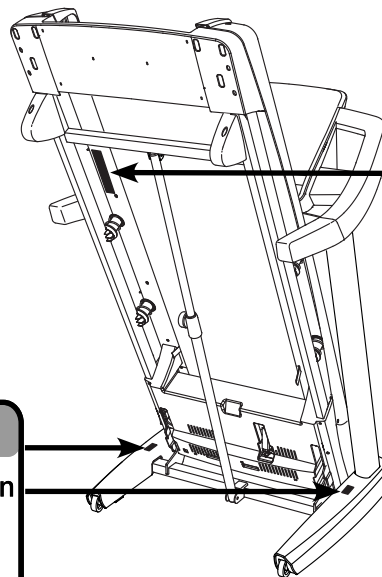
# INHOUD

DE STICKERS MET WAARSCHUWING .....	2
BELANGRIJKE VOORZORGSMAATREGELEN .....	3
VOORDAT U BEGINT .....	5
ONDERDEEL IDENTIFICATIESHEMA .....	6
MONTAGE .....	7
DE BORSTKAS HARTSLAGMONITOR .....	16
HOE DE LOOPBAND TE GEBRUIKEN .....	17
HOE DE LOOPBAND INKLAPPEN EN VERPLAATSEN .....	25
ONDERHOUD EN OPLOSSEN VAN PROBLEMEN .....	26
RICHTLIJNEN VOOR HET OEFENEN .....	29
LIJST MET ONDERDELEN .....	30
GEDETAILLEERDE TEKENING .....	32
HET BESTELLEN VAN ONDERDELEN .....	Laatste pagina
RECYCLING INFORMATIE .....	Laatste pagina

## DE STICKERS MET WAARSCHUWING

De waarschuwingstickers hier afgebeeld zijn met dit product inbegrepen. Plak de stickers op de aangegeven plaatsen over de Engelse waarschuwingen heen. De hier getoonde sticker(s) met waarschuwing is/zijn op de aangegeven plaats(en) geplakt. **Raadpleeg de laatste pagina van deze handleiding wanneer een sticker ontbreekt of niet leesbaar is en vraag om een vervangende sticker. Plak de sticker op de aangegeven plaats.** Aandacht: de sticker(s) worden niet op ware grootte weergegeven.

**⚠ OPGELET**  
Houdt Uw handen en voeten tijdens het gebruik van de loopband van deze plaatsen weg.



**⚠ WAARSCHUWING:**  
Bescherm uzelf en andere gebruikers tegen het risico van ernstig letsel. Lees deze handleiding en!

- \*Ga altijd op de zijrails staan bij het starten en stoppen van de loopband.
- \*Stel de snelheid geleidelijk bij.
- \*Houdt U tijdens het gebruik van de loopband vast aan de handreuningen om te voorkomen dat U valt draag ook altijd de veiligheidsslip.
- \*Stop wanneer u zich niet goed voelt, duizelig of kortademig wordt.
- \*Stuit de stuiktip goed voordat u de loopband verplaatst of opbergt.
- \*Plaast de helling van de loopband in de laagste stand voordat U de loopband opvoert.
- \*Laat kinderen niet in de buurt van of op de loopband spelen.
- \*Haal de steutel uit het apparaat wanneer U deze niet gebruikt.
- \*Blijf met uw kleding, uw vingers en hoofdhaar uit de buurt van de lopende band.
- \*Probeer nooit tijdens het gebruik de loopband te repareren of bij te stellen.
- \*Draag altijd sportschoenen wanneer U op de loopband oefent.

# BELANGRIJKE VOORZORGSMAATREGELEN

**⚠ WAARSCHUWING:** lees om het risico op brandwonden, brand, elektrische shok, of persoonlijkletsel te verminderen, alle belangrijke voorzorgsmatregelen en instructies in deze handleiding en alle waarschuwingen op uw loopband voordat u de loopband gebruikt. ICON is niet verantwoordelijk voor persoonlijk letsel of schade door het gebruik van dit produkt.

1. Het is de verantwoordelijkheid van de eigenaar om zich ervan te vergewissen dat alle gebruikers van de loopband voldoende op de hoogte zijn van alle waarschuwingen en alle voorzorgsmatregelen.
2. Raadpleeg uw huisarts voordat u met enig (ander) oefenprogramma begint. Dit is vooral belangrijk voor personen van boven de 35 jaar, of voor personen met reeds bestaande gezondheidsproblemen.
3. Gebruik de loopband alleen zoals in deze handleiding beschreven.
4. Deze loopband is alleen voor gebruik in huis bedoeld. Gebruik de loopband niet commercieel, niet voor verhuur of in een instelling.
5. Gebruik de loopband uitsluitend binnenshuis en uit de buurt van vocht en stof. Plaats de loopband niet in een garage, op een overdekt terras of bij water.
6. Plaats de loopband op een vlakke ondergrond met minstens 2,4 m ruimte achter de loopband en 0,6 m ruimte aan iedere kant van de loopband. Zorg ervoor dat de loopband geen enkele luchtopening blokkeert. Leg een matje onder de loopband om uw vloer of de vloerbedekking te beschermen.
7. Gebruik de loopband niet waar spuitbussen gebruikt worden of waar zuurstof beheerd wordt.
8. Houd te allen tijde kinderen jonger dan 12 jaar en huisdieren bij de loopband vandaan.
9. De loopband mag alleen door personen die minder dan 150 kg wegen gebruikt worden.
10. Laat nooit meer dan één persoon tegelijkertijd op de loopband.
11. Draag juiste kleding bij gebruik van de loopband. Draag geen losse kleding die in de loopband verstrikt kan raken. Suspensoirs worden zowel voor mannen als voor vrouwen aanbevolen. *Draag altijd gym schoenen. Gebruik de loopband nooit op blote voeten, met alleen sokken aan of met sandalen.*
12. Steek, wanneer u een stroomsnoer gebruikt, het stroomsnoer alleen in een geaard stopcontact (zie bladzijde 17). Geen enkel ander apparaat mag op dezelfde groep aangesloten zijn.
13. Mocht een verlengsnoer nodig zijn gebruik dan alleen een 3-dradige geleider: snoer maat 14 (1 mm<sup>2</sup>) van 1,5 m of korter.
14. Houd het stroomsnoer bij hete oppervlaktes vandaan.
15. Laat de loopband nooit draaien wanneer de elektriciteit uitgeschakeld is. Gebruik de loopband niet wanneer het stroomsnoer of de stekker beschadigd is. Gebruik de loopband niet wanneer deze niet goed werkt. (Zie ONDERHOUD EN OPLOSSEN VAN PROBLEMEN op bladzijde 26 als de loopband niet goed werkt.)
16. Lees de noodstop procedure grondig door en test de procedure voordat u de loopband gebruikt (raadpleeg HOE DE STROOM IN TE SCHAKELEN op bladzijde 19). Draag altijd de clip tijdens het gebruik van de loopband.
17. Sta altijd op de voetleuningen wanneer de loopband wordt gestart of gestopt. Houd bij gebruik van de loopband de handleidingen altijd vast.
18. Als een persoon op de loopband loopt, zal het geluidsniveau van de loopband toenemen.

19. Houd vingers, haar en kleding weg van de bewegende band.
20. De loopband kan hoge snelheden bereiken. Stel de snelheid geleidelijk bij om plotselinge versnellingschokken te voorkomen.
21. De hartslagmonitor is geen medisch instrument. Verschillende factoren, waaronder de beweging van de gebruiker, kunnen invloed hebben op de nauwkeurigheid van de metingen. De hartslagmonitor dient slechts om de hartslag globaal te meten, als hulpmiddel bij het oefenen.
22. Laat de loopband nooit onbeheerd draaien. Verwijder altijd de sleutel, druk de stroomschakelaar in de uit-stand (zie de tekening op bladzijde 5 voor de plaats van de stroomschakelaar) en trek het stroomsnoer uit wanneer de loopband niet gebruikt wordt.
23. Voltooi eerst de montage van de loopband voordat u hem inklapt, laat zakken of verplaatst. (Zie MONTAGE op bladzijde 7 en HOE DE LOOPBAND INKLAPPEN EN VERPLAATSEN op bladzijde 25.) U moet in staat zijn om veilig 20 kilo op te kunnen tillen om de loopband in te klappen, te laten zakken of te verplaatsen.
24. Overtuig u ervan dat bij het inklappen of het verplaatsen van de loopband de opbergvergrendeling het onderstel stevig in de opbergstand houdt.
25. Steek geen enkel voorwerp in welke opening van de loopband dan ook.
26. Controleer regelmatig alle onderdelen en draai ze dan goed vast elke keer dat de loopband gebruikt.
27. **GEVAAR:** trek het stroomsnoer altijd direct na gebruik van de loopband uit. Doe dit ook voor het schoonmaken van de loopband, voor het plegen van onderhoud en voor het bijstellen zoals in deze handleiding beschreven. Verwijder de motorkap nooit tenzij een erkende onderhoudsmonteur dat aangeeft. Onderhoud, anders dan de procedures in deze handleiding, dient uitsluitend door een erkende onderhoudsmonteur uitgevoerd te worden.
28. Te veel oefenen kan tot ernstig letsel of de dood leiden. Stop onmiddellijk en begin met af te koelen als u tijdens het oefenen uitgeput raakt, kortademig wordt of pijn voelt.

**BEWAAR DEZE INSTRUCTIES**

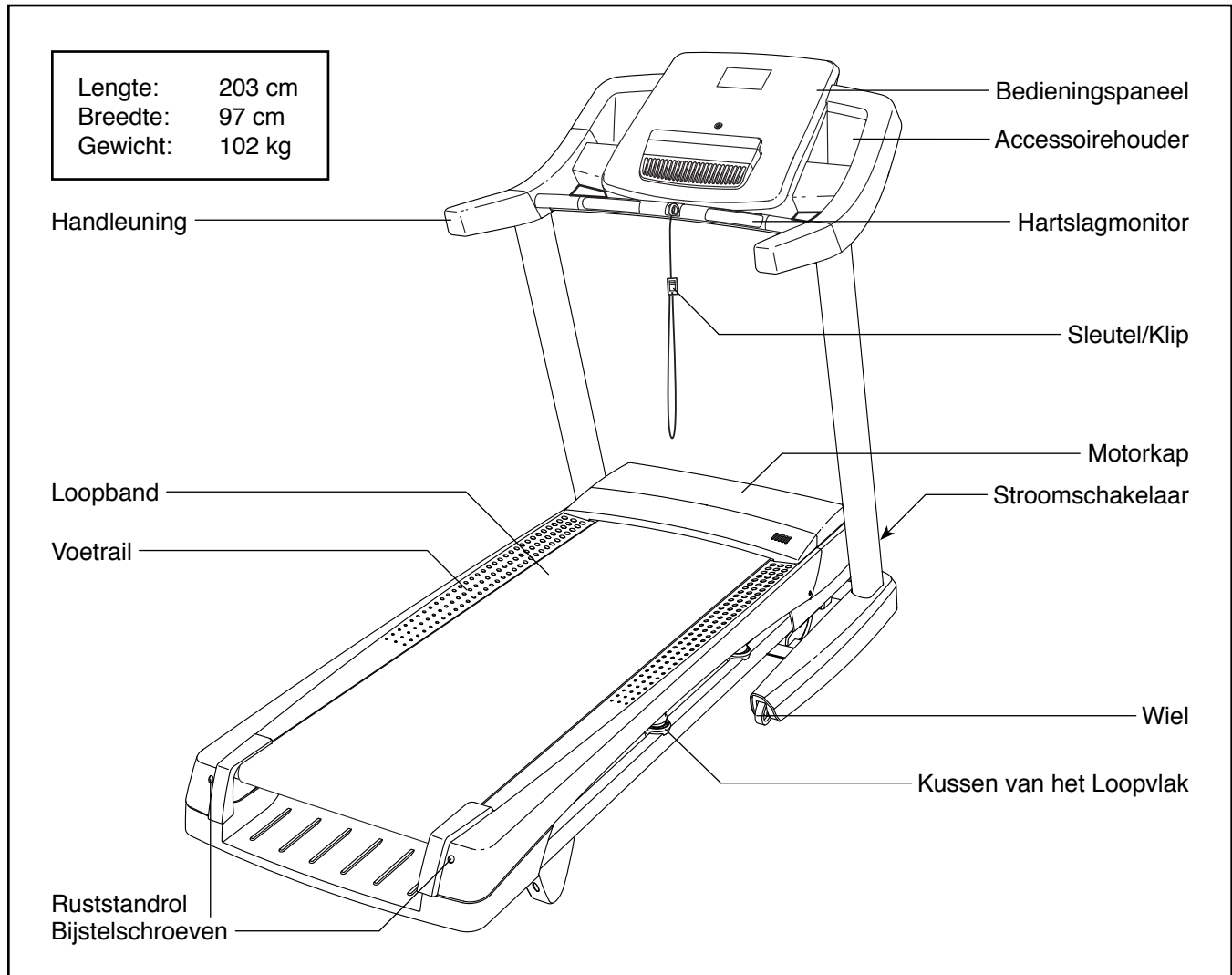
# VOORDAT U BEGINT

Fijn dat u voor de nieuwe HEALTHRIDER® H150T loopband gekozen heeft. De H150T loopband kent een indrukwekkende reeks mogelijkheden die ontwikkeld zijn om uw workouts thuis effectiever en leuker te maken.

**Lees, voor uw welzijn, deze handleiding zorgvuldig door voor gebruik van de loopband.** Raadpleeg de omslag van deze handleiding als u nog vragen hebt.

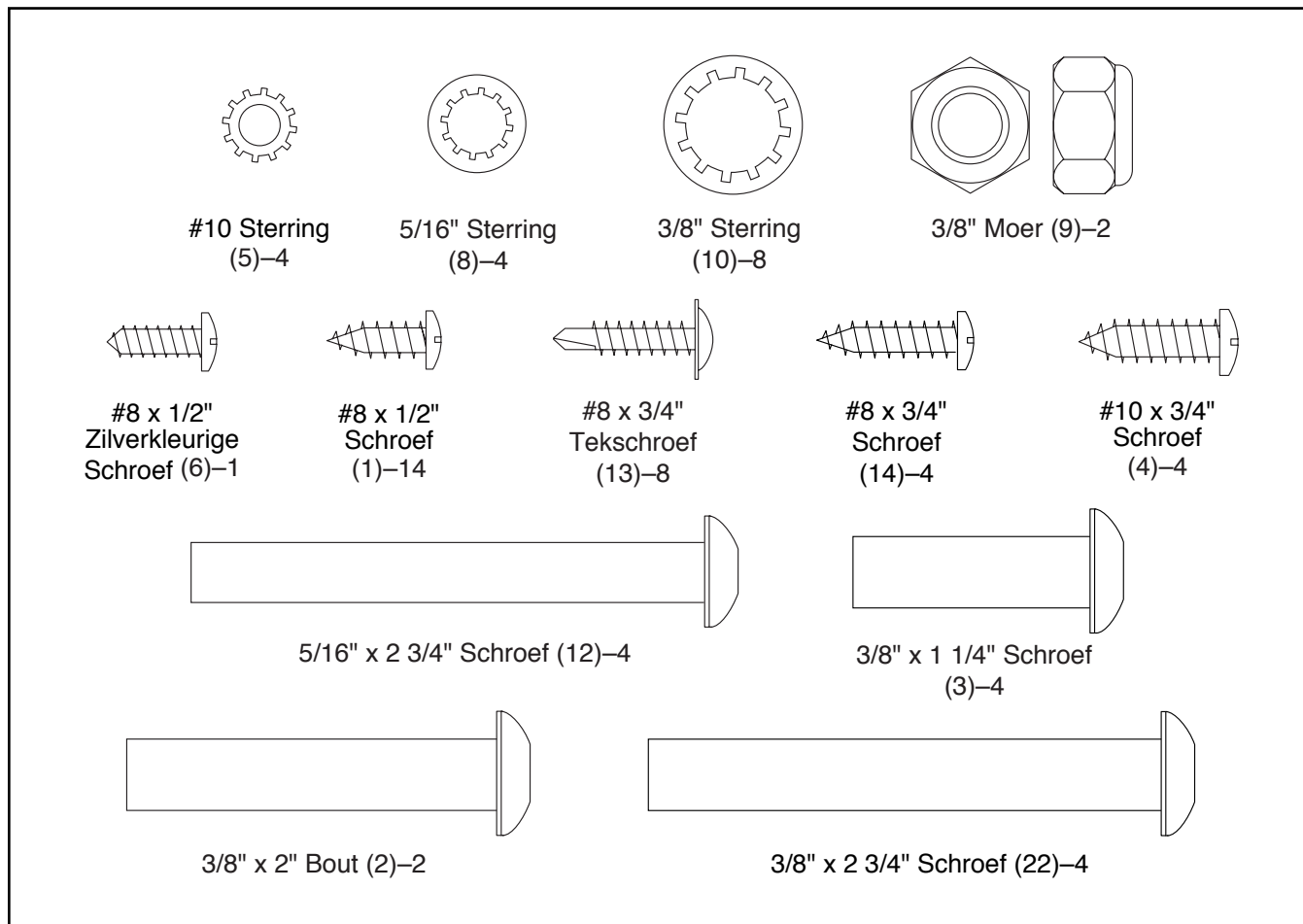
Noteer het productnummer en het serienummer voordat u met ons contact opneemt. De plaats waar u de stickers met het productnummer en het serienummer kunt vinden wordt op de omslag van de handleiding aangegeven.

Bekijk eerst aandachtig de tekening hieronder en de verschillende onderdelen, voordat u verder leest.








# ONDERDEEL IDENTIFICATIESHEMA

Raadpleeg de tekeningen hieronder om de kleine onderdelen voor de montage te herkennen. Het nummer tussen haakjes onder elke tekening is het nummer van het onderdeel van de LIJST MET ONDERDELEN achterin deze handleiding. Het getal tussen de haakjes is de hoeveelheid die nodig is voor de montage. **Aandacht: als een onderdeel zich niet in de hardwareset bevindt, controleert u of deze al vooraf is gemonteerd. Er zijn mogelijk extra metalen onderdelen meegeleverd.**



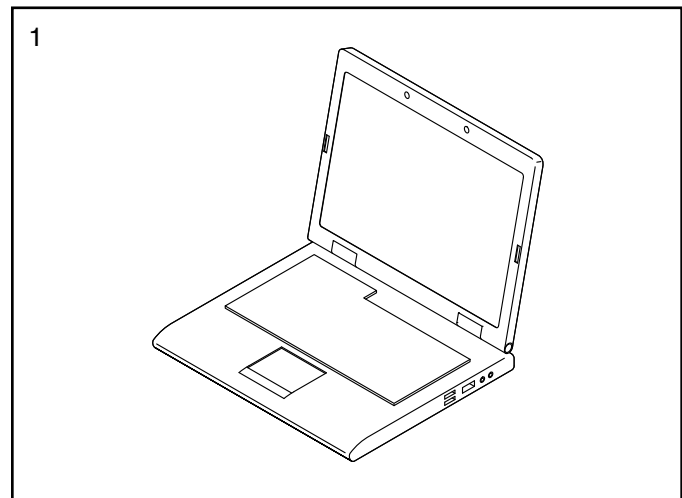
# MONTAGE

- De montage moet door twee personen uitgevoerd worden.
  - Leg alle onderdelen op een open plek en verwijder het verpakkingsmateriaal. Gooi het verpakkingsmateriaal niet weg tot u volledig met alle montage stappen klaar bent.
  - Na het verzenden, kan er een vette substantie op de buitenkant van de loopband zitten. Dit is normaal. Mocht er een vette substantie op de loopband zitten, veeg dit dan weg met een zachte doek en een mild niet-schurend schoonmaakmiddel.
  - Linker onderdelen zijn met “L” of “Left” aangegeven en rechter onderdelen met “R” of “Right” aangegeven.
- Zie bladzijde 6 om kleine onderdelen te kunnen herkennen.
  - Voor de montage heeft u het volgende gereedschap nodig:
    - de meegeleverde inbussleutels 
    - een instelbare sleutel 
    - een kruiskopschroevendraaier 
    - schaar 
    - punttang 
- Gebruik geen elektrisch gereedschap om schade aan onderdelen te voorkomen.

## 1. Ga naar [www.iconsupport.eu](http://www.iconsupport.eu) op uw computer en registreer uw product.

- activeert uw garantie
- bespaart u tijd als u ooit contact moet opnemen met de Klantendienst
- hiermee kunnen wij u op de hoogte stellen van upgrades en aanbiedingen

Aandacht: indien u geen internettoegang heeft, belt u met de Klantendienst (zie de voorkant van deze handleiding) om uw product te registreren.



2. **Zorg dat het stroomsnoer uitgetrokken is.**

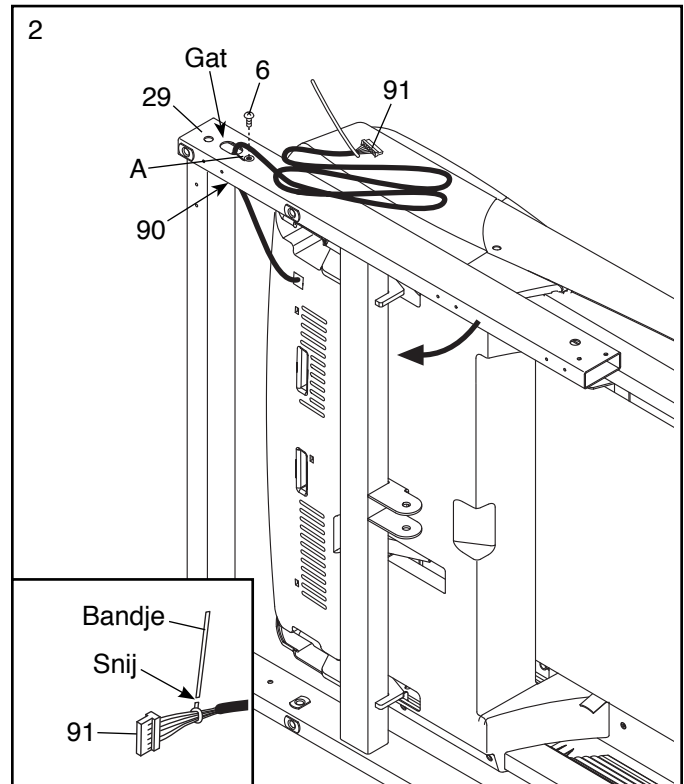
Kantel de loopband voorzichtig met hulp van een tweede persoon op zijn rechterkant.

Trek de Draad van de Staander (91) en de aardingsdraad van de basis (A) door het aangegeven gat in de Basis (29).

Maak de aardingsdraad van de basis (A) aan de Basis (29) vast met een #8 x 1/2" Zilverkleurige Schroef (6).

Zorg dat de Borgring (90) in het vierkante gat in de Basis (29) gedrukt is.

**Raadpleeg de inzet-tekening.** Snij de plastic draadband bij de Draad van de Staander (91) los. **Zorg dat de Draad van de Staander niet beschadigd raakt.**

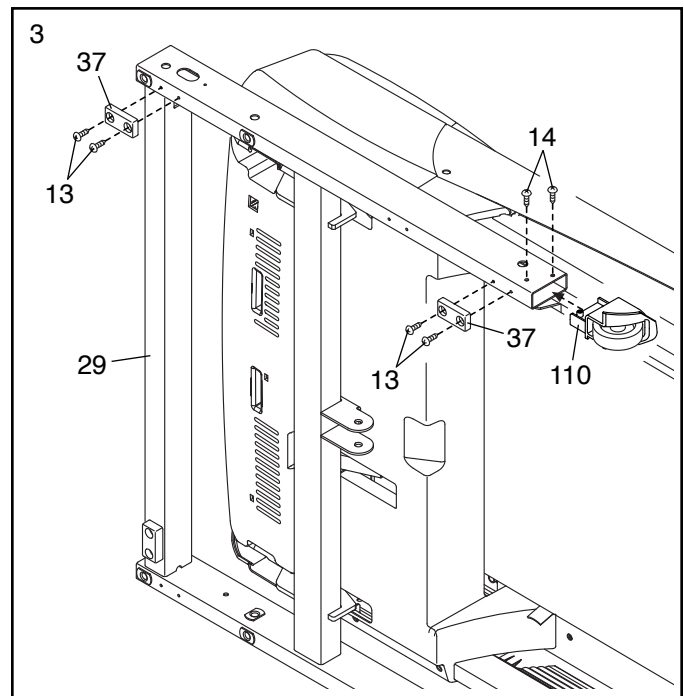


3. Maak de Linker Wioldop (110) aan de Basis (29) vast met twee #8 x 3/4" Schroeven (14).

Maak vervolgens vier Kussens van de Basis (37) aan de Basis (29) vast met acht #8 x 3/4" Tekschroeven (13) (alleen twee Kussens van de Basis zijn afgebeeld). **Draai de Tekschroeven niet te vast.**

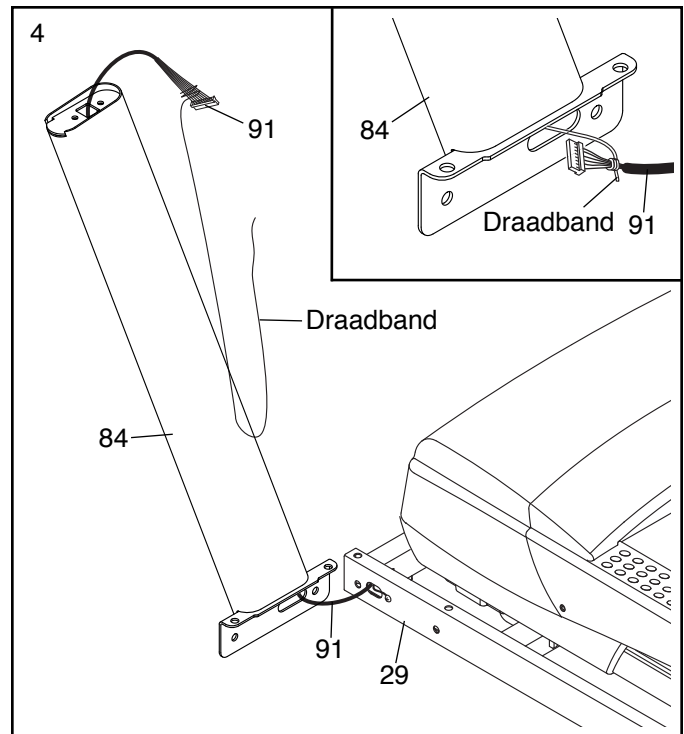
Kante de loopband met hulp van een tweede persoon zodat de Basis (29) plat op de vloer ligt.

**Maak de Rechter Wioldop (niet afgebeeld) op dezelfde manier vast.**



4. Zoek naar de Linker Staander (84). Laat een tweede persoon de Linker Staander bij de Basis (29) houden.

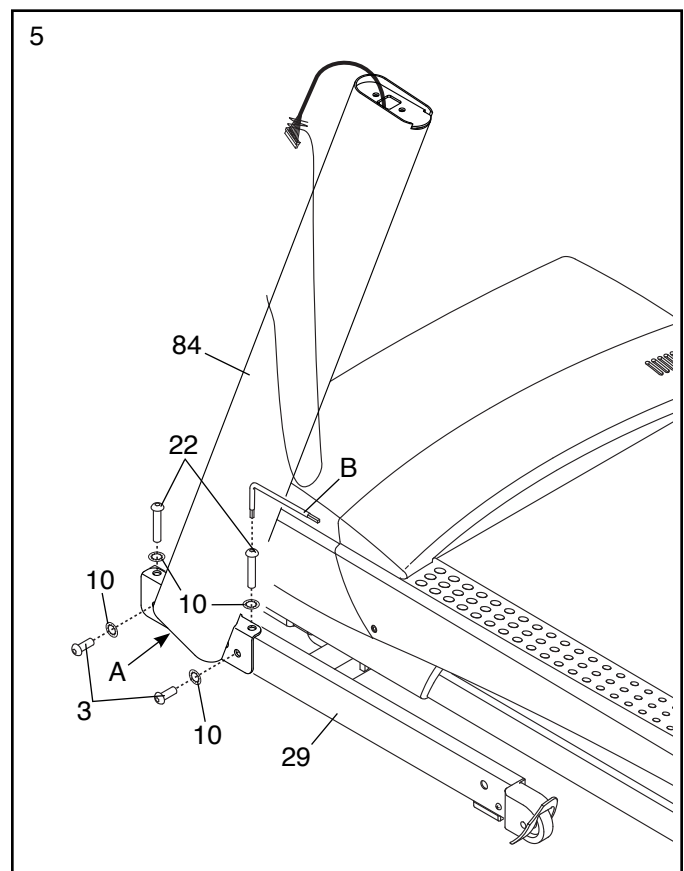
**Raadpleeg de inzet-tekening.** Maak de draadband in de Linker Staander (84) stevig rond het uiteinde van de Draad van de Staander (91) vast. Trek dan aan het andere uiteinde van de draadband totdat de Draad van de Staander door de Linker Staander ligt.



5. Houd de Linker Staander (84) tegen de Basis (29) vast. **Zorg dat de draden niet bekneld raken.** Plaats de aardingsdraad van de basis (A), indien nodig, in het gaatje aan de zijkant van de Linker Staander. Steek twee 3/8" x 2 3/4" Schroeven (22) met twee 3/8" Sterringen (10), en twee 3/8" x 1 1/4" Schroeven (3) met twee 3/8" Sterringen in de Linker Staander.

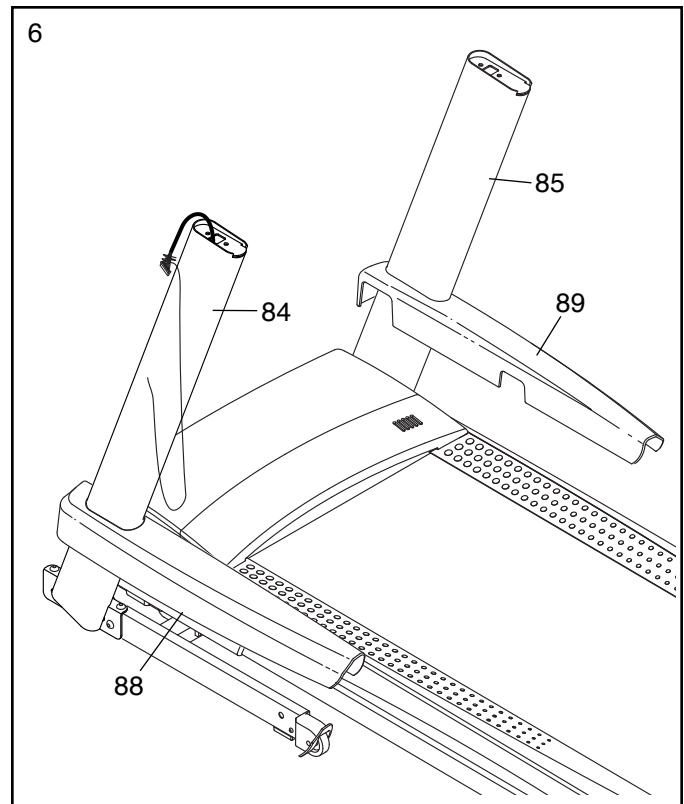
Draai de 3/8" x 2 3/4" Schroeven (22) en de 3/8" x 1 1/4" Schroeven (3) gedeeltelijk vast totdat de koppen van de Schroeven de Linker Staander (84) (aan)raken. **Draai de Schroeven nog niet helemaal vast.** Aandacht: het kan handig zijn om de korte inbussleutel (B) op de aangegeven Schroef te gebruiken.

**Maak de Rechter Staander (niet afgebeeld) op dezelfde manier vast.** Aandacht: er zijn geen draden aan de rechterkant.



6. Zoek naar de Linker en de Rechter Kap van de Basis (88, 89).

Schuif de Linker Kap van de Basis (88) op de Linker Staander (84). Schuif de Rechter Kap van Basis (89) op de Rechter Staander (85). **Druk de Kappen van de Basis nog niet op hun plaats.**

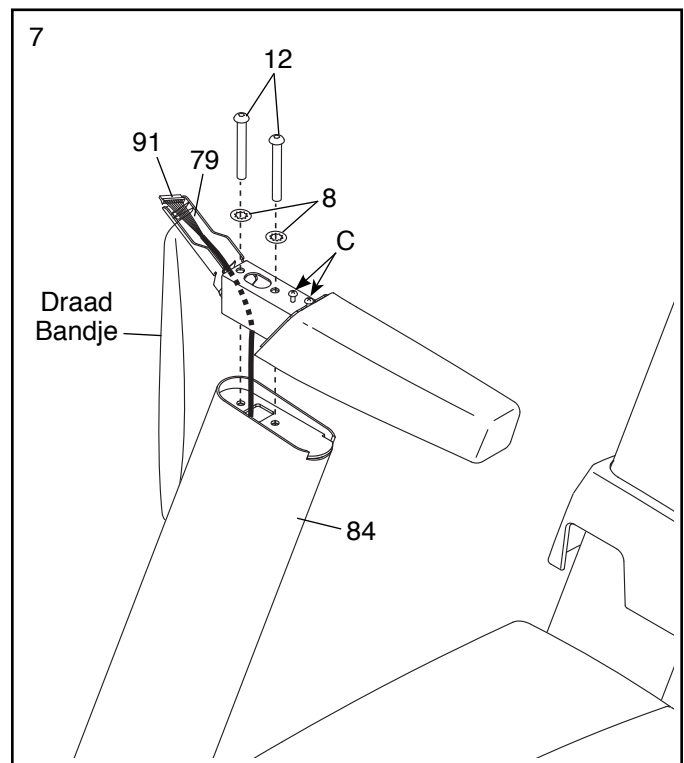


7. Zoek naar de linker Handleuning (79). Indien er een draad in de linker Handleuning zit, verwijder die dan en gooi hem weg.

Houd de linker Handleuning (79) bij de Linker Staander (84). Steek het draadband aan de Draad van de Staander (91) in de onderkant van de linker Handleuning en uit het uiteinde zoals afgebeeld. Steek dan het Draad van de Staander door de linker Handleuning.

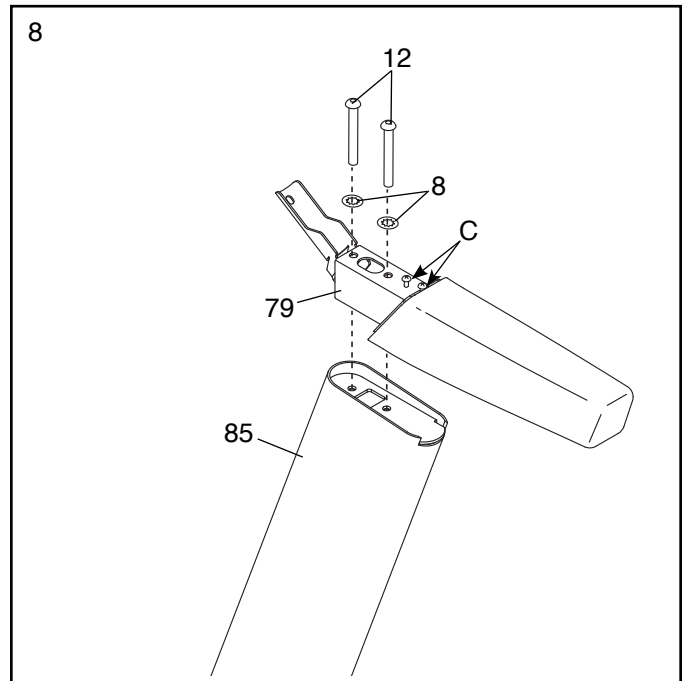
Maak de linker Handleuning (79) op de Linker Staander (84) vast met twee 5/16" x 2 3/4" Schroeven (12) en twee 5/16" Sterringen (8). **Zorg dat de Draad van de Staander (91) niet bekneld raakt. Maak de Schroeven nog niet vast.**

**Verwijder de twee aangegeven schroeven (C) en gooi ze weg.**



8. Maak de rechter Handleuning (79) op de Rechter Staander (85) vast met twee 5/16" x 2 3/4" Schroeven (12) en twee 5/16" Sterringen (8). **Maak de Schroeven nog niet vast.**

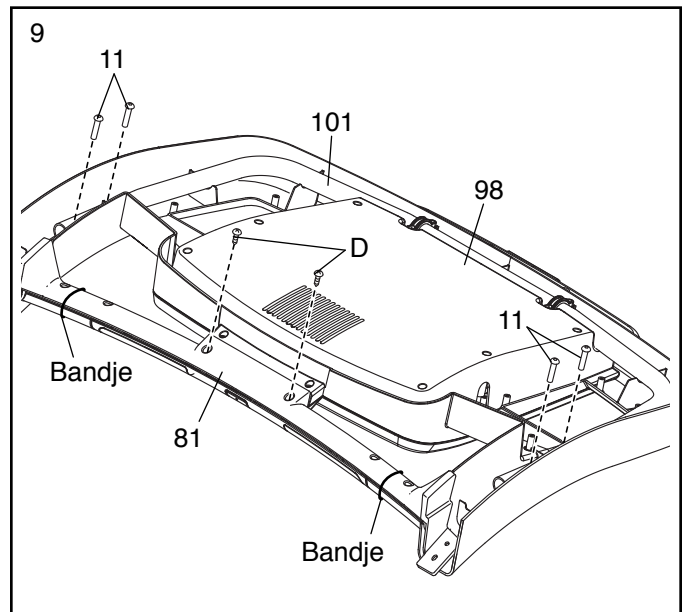
**Verwijder de twee aangegeven schroeven (C) en gooi ze weg.**



9. Plaats de Basis van het Bedieningspaneel (98) naar beneden gericht op een zacht ondervlak om krassen op de Basis van het Bedieningspaneel te voorkomen.

**Verwijder de twee schroeven (D) en de twee draadbanden en gooi ze weg.** Verwijder de Dwarstang voor de Hartslag (81).

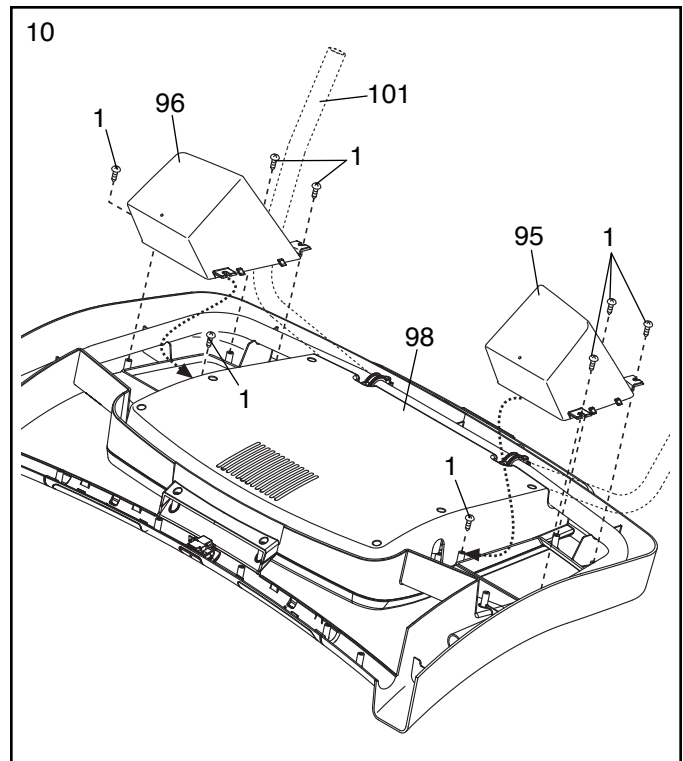
**Verwijder de vier 5/16" x 5/8" Schroeven (11) en bewaar ze.**



10. Zoek naar de Linker en de Rechter Accessoirehouders (95, 96).

Maak de Linker en de Rechter Accessoirehouder (95, 96) aan de Basis van het Bedieningspaneel (98) vast met acht #8 x 1/2" Schroeven (1). **Tip: Het is misschien handiger om de twee binnenste Schroeven beginnen aan te draaien, schuif dan de Accessoirehouders op hun plaats voordat u de andere zes Schroeven vastdraait.**

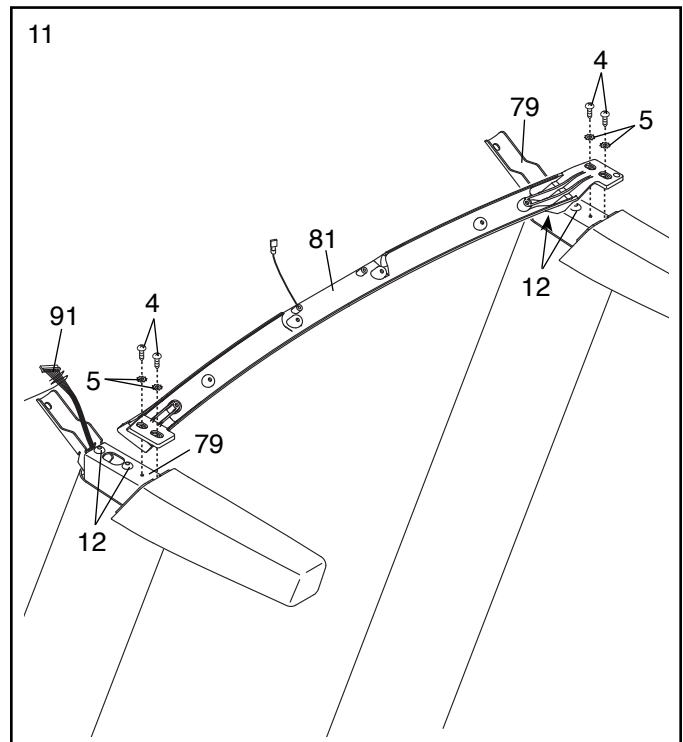
Aandacht: Het kan nodig zijn om het Onderstel van het Bedieningspaneel (101) omhoog te draaien bij het vastmaken van de Linker en de Rechter Accessoirehouders (95, 96).



11. **BELANGRIJK: Gebruik geen elektrisch gereedschap en draai de #10 x 3/4" Schroeven (4) niet te vast om beschadiging aan de Dwarsstang voor de Hartslag (81) te voorkomen.**

Draai de Dwarsstang voor de Hartslag (81) zoals afgebeeld. Maak de Dwarsstang voor de Hartslag aan de Handleuning (79) vast met vier #10 x 3/4" Schroeven (4) en vier #10 Sterringen (5); **begin alle vier de Schroeven aan te draaien en draai ze daarna vast.**

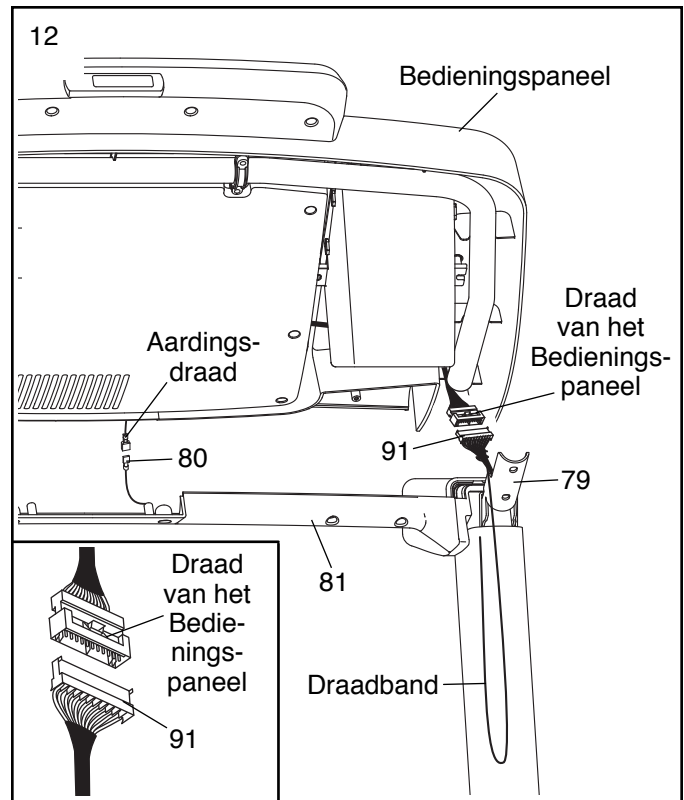
**Zorg dat de Draad van de Staander (91) niet bekneld raakt. Draai de vier 5/16" x 2 3/4" Schroeven (12) goed vast.**



12. Houd het bedieningspaneel, met hulp van een tweede persoon, bij de Handleuning (79) (alleen een Handleuning is afgebeeld).

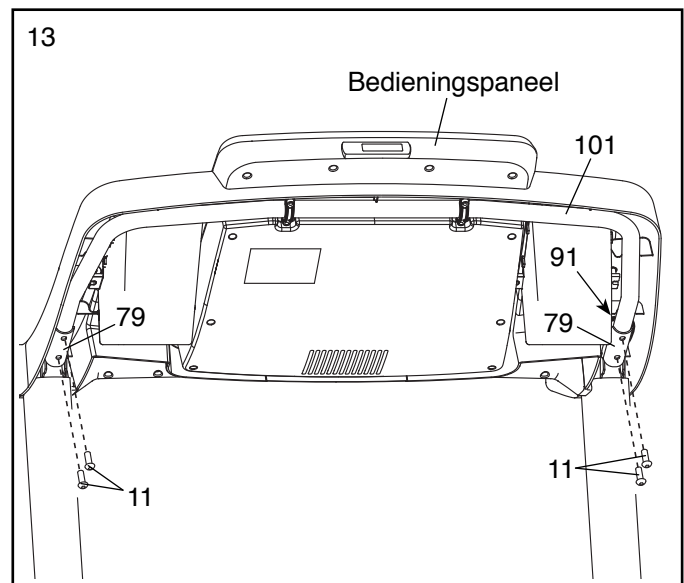
Sluit de aardingsdraad van het bedieningspaneel aan op de Aardingsdraad (80) aan de Dwarsstang voor de Hartslag (81).

**Raadpleeg de inzet-tekening.** Sluit de Draad van de Staander (91) aan op de draad van het bedieningspaneel. **De connectoren zouden makkelijk samen moeten glijden en op hun plaats moeten klikken.** Draai aan een van de connectoren en probeer het opnieuw als dit niet gebeurt. **ALS U DE CONNECTOREN NIET GOED AANSLUIT KAN HET BEDIENINGSPANEEL BESCHADIGD RAKEN WANNEER DE STROOM INGESCHAKELD WORDT.** Verwijder dan de draadband van de Draad van de Staander.



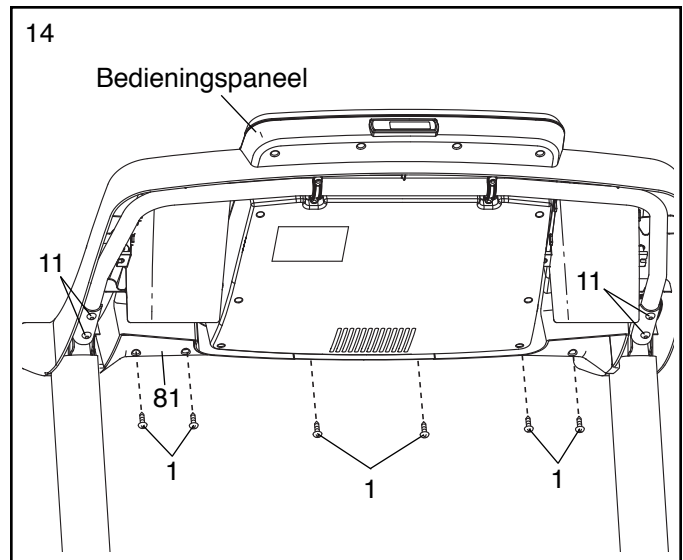
13. Plaats het bedieningspaneel op de Handleuning (79). **Zorg ervoor dat draden niet bekneld raken.** Steek het overschot aan Draad van de Staander (91) achter het Onderstel van het Bedieningspaneel (101).

Maak het bedieningspaneel aan de beugels op de Handleuning (79) vast met de vier 5/16" x 5/8" Schroeven (11) die u in stap 9 verwijderd heeft; **maak de Schroeven nog niet vast.**



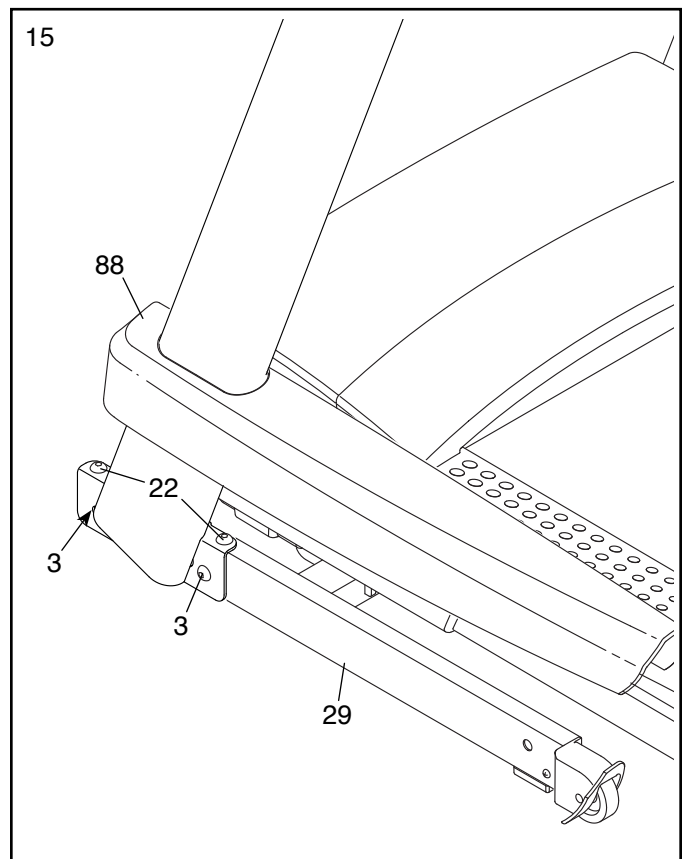
14. Maak de Dwarsstang voor de Hartslag (81) aan het bedieningspaneel met zes #8 x 1/2" Schroeven (1) vast; **begin alle zes de Schroeven aan te draaien en draai ze daarna vast.**

**Draai de vier 5/16" x 5/8" Schroeven (11) goed vast.**



15. **Draai de vier 3/8" x 2 3/4" Schroeven (22) stevig vast en draai daarna de vier 3/8" x 1 1/4" Schroeven (3) vast (alleen één kant is afgebeeld).**

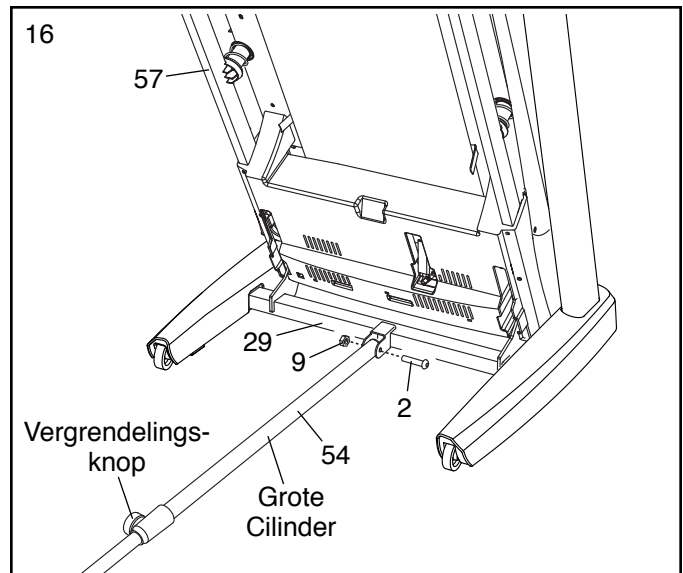
Druk de Linker Kap van de Basis (88) en de Rechter Kap van de Rechter Basis (niet afgebeeld) op de Basis (29) tot ze op hun plaats klikken.



16. Breng daarna het Onderstel (57) omhoog, tot de afgebeelde stand. **Laat een tweede persoon het Onderstel totdat stap 17 voltooid is vasthouden.**

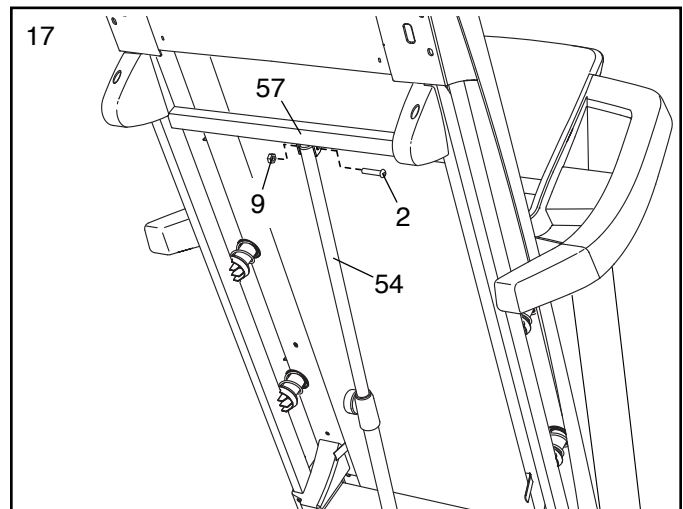
Draai de Opbergvergrendeling (54) zodanig dat de grote cilinder en de vergrendelingsknop in de afgebeelde stand zitten.

Verwijder welke draadband dan ook uit het uiteinde van de Opbergvergrendeling (54). Maak het onderste uiteinde van de Opbergvergrendeling aan de Basis (29) vast met een 3/8" x 2" Bout (2) en een 3/8" Moer (9).



17. Maak het bovenste uiteinde van de Opbergvergrendeling (54) aan het Onderstel (57) vast met een 3/8" x 2" Bout (2) en een 3/8" Moer (9).

Laat het Onderstel (57) zakken (zie HOE DE LOOPBAND TE LATEN ZAKKEN VOOR GEBRUIK op bladzijde 25).

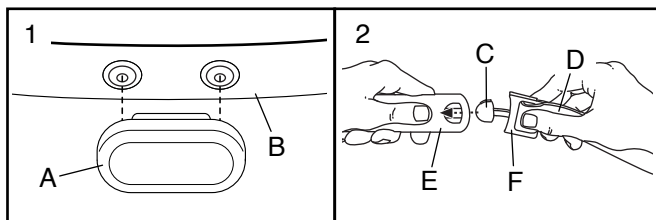


18. **Zorg dat alle (onder)delen goed vastgedraaid zijn voordat u de loopband gebruikt.** Als er velletjes plastic op de stickers van de loopband zitten, verwijder die dan. Leg een matje onder de loopband om de vloer of de vloerbedekking te beschermen. Houd de loopband weg uit direct zonlicht om schade aan de loopband te voorkomen. Berg de inbussleutel goed op; de inbussleutel wordt gebruikt om de loopband mee bij te stellen (zie bladzijde 27 en 28). Aandacht: er kunnen extra onderdelen meegeleverd zijn.

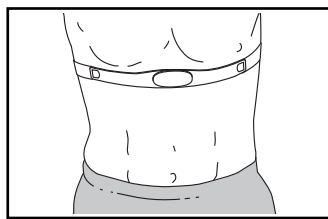
# DE BORSTKAS HARTSLAGMONITOR

## DE HARTSLAGMONITOR AANZETTEN

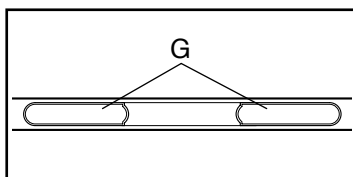
Indien de hartslagmonitor lijkt op de degene die is afgebeeld in tekening 1, druk dan de zender (A) op de snelbinders op de borstriem (B). Indien de hartslagmonitor lijkt op degene die is afgebeeld in tekening 2, steek dan lipje (C) in een uiteinde van de borstriem (D) in een van de uiteinde van de zender (E). Druk vervolgens het uiteinde van de zender onder de gesp (F) op de borstriem; het lipje moet gelijk liggen aan de zender.



Wikkel de hartslagmonitor vervolgens rond de borst in de weergegeven locatie; de hartslagmonitor moet onder uw kleding dicht tegen uw huid liggen. Zorg dat het logo recht op staat afgebeeld. Bevestig vervolgens het andere eind van de borstriem. Mocht het nodig zijn, stel dan de lengte van de band bij.



Trek vervolgens de zender en de borstriem een paar centimeters van uw lichaam en zoek de twee elektrodegebieden (G). Maak beide elektrodes nat met een zoute vloeistof zoals wat spuug of vloeistof voor contactlenzen. Plaats de zender en de borstriem terug tegen uw borstkas.



## VERZORGING EN ONDERHOUD

- Droog de elektrodegebieden grondig met een zachte doek na elk gebruik. Vocht houdt de hartslagmonitor geactiveerd, maar verkort de levensduur van de batterij.

- Bewaar de hartslagmonitor op een warme, droge plaats. Bewaar de hartslagmonitor niet in een plastic zak of enig andere verpakking die vocht kan vasthouden.
- Stel de hartslagmonitor niet langere tijd bloot aan direct zonlicht en aan temperaturen boven de 50° C of onder de -10° C.
- Buig de hartslagmonitor niet overmatig bij het gebruiken of bewaren van de hartslagmonitor.
- Gebruik een vochtige doek en een klein beetje milde zeep om de zender te reinigen. Veeg de zender af met een vochtige doek en droog hem daarna grondig met een zachte doek. Gebruik nooit alcohol, schuurmiddelen of chemische middelen om de zender te reinigen. Was de borstriem op de hand en droog deze aan de lucht.

## PROBLEMEN OPLOSSEN

- Als de hartslagmonitor niet functioneert als u deze plaatst zoals hier links beschreven staat, dient u het iets lager of hoger op de borstkas te plaatsen.
- Maak de elektrodes opnieuw nat wanneer de hartslagmetingen pas verschijnen, nadat u begint te transpireren.
- Voor de goede weergave van de hartslagmetingen moet de gebruiker zich op minder dan een armlengte van het bedieningspaneel bevinden.
- Als er zich een batterijklepje bevindt op de achterkant van de zender, vervang de batterij dan voor een nieuwe batterij van hetzelfde type.
- De hartslagmonitor is ontwikkeld voor mensen met een normale hartslag. Problemen met de hartslagmeting kunnen een medische oorzaak hebben zoals vroegtijdige ventriculaire samentrekking, hartkloppingen, of aritmie.
- De werking van de hartslagmonitor kan worden beïnvloed door magnetische storing veroorzaakt door elektriciteitsleidingen of andere bronnen. Indien u veronderstelt dat magnetische storing een probleem veroorzaakt, probeer de trainingsapparatuur dan op een andere locatie uit.

# HOE DE LOOPBAND TE GEBRUIKEN

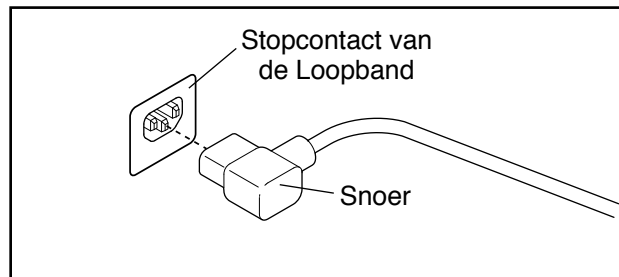
## HOE DE SNOER IN STOPCONTACT TE STEKEN

De snoer moet geaard zijn. Als het niet goed functioneert geeft de aarding de laagste weerstandspad voor de elektriciteit om zodoende het risico van elektrische schok te verminderen. Een snoer en een geaarde stekker zijn bijgeleverd. **BELANGRIJK: als het snoer beschadigd is moet u het vervangen voor een door de fabrikant aanbevolen snoer.**

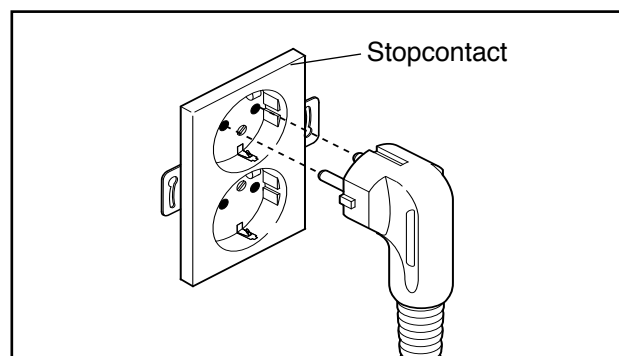
**⚠ GEVAAR:** een verkeerd stopcontact (zonder aarde) kan tot een elektrische schok leiden. Laat een elektriciën de aarding nakijken als u niet zeker weet of het stopcontact goed geaard is. Breng geen wijzigingen aan de stekker van het apparaat aan. Laat een elektriciën een nieuwe stekker monteren als de stekker niet in het stopcontact past.

Volg deze stappen om de snoer in stopcontact te steken.

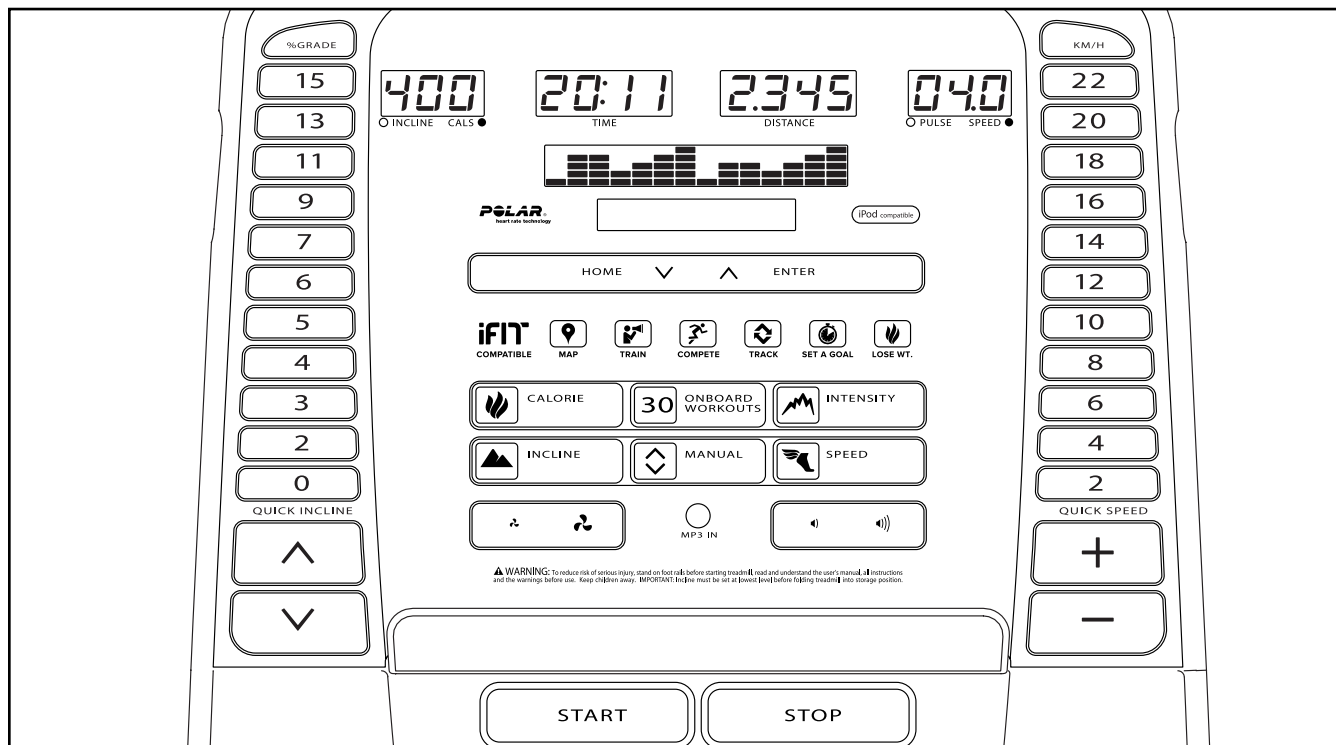
1. Steek het aangegeven uiteinde van het snoer in het stopcontact van de loopband.



2. Steek het snoer in een goed geïnstalleerd en geaard stopcontact die overeenkomt met alle plaatselijke regelingen.



## DIAGRAM VAN HET BEDIENINGSPANEEL



### DE WAARSCHUWINGSTICKER OPPLAKKEN

Zoek de Engelse waarschuwingen op het bedieningspaneel. U vindt dezelfde waarschuwingen in andere talen op het meegeleverde stickervel. Plak de Nederlandse waarschuwingsticker op het bedieningspaneel.

### FUNCTIES VAN HET BEDIENINGSPANEEL

Het bedieningspaneel van de loopband kent een indrukwekkende reeks mogelijkheden die ontwikkeld zijn om uw workouts effectiever en prettiger te maken. U kunt de snelheid en de helling van de loopband door de druk op een toets veranderen wanneer u de handmatige instelling gebruikt. Het bedieningspaneel zal tijdens het oefenen meteen feedback aangeven. U kunt zelfs uw hartslag meten door gebruik te maken van de hartslagmonitor met handgreep of door middel van de borstkas hartslagmonitor.

Het bedieningspaneel biedt tevens een selectie van vooraf ingestelde workouts (aan). Iedere workout regelt automatisch de snelheid en de helling van de loopband terwijl u door een effectieve oefensessie geleid wordt. U kunt ook een na te streven calorie-, tijds- of afstandsdoel instellen.

Het bedieningspaneel heeft ook een iFit instelling waardoor de loopband door middel van een optionele iFit-module met uw draadloos netwerk in verbinding staat. U kunt, met de iFit instelling, uw eigen workouts

downloaden, uw eigen workouts samenstellen, resultaten van uw workout bijhouden, tegen andere iFit gebruikers racen en vele andere mogelijkheden gebruiken.

U kunt zelfs, terwijl u oefent, via het geluidssysteem van het bedieningspaneel naar uw favoriete workout-muziek of audioboek luisteren.

Zie bladzijde 19, om de stroom in te schakelen. Zie bladzijde 19 om de handmatige instelling te gebruiken. Zie bladzijde 21 om een vooraf ingestelde workout te gebruiken. Zie bladzijde 22 om een iFit workout te gebruiken. Zie bladzijde 23 om een steven-doel-in workout te gebruiken. Zie bladzijde 23 om het geluidssysteem te gebruiken. Zie bladzijde 24 om de informatie instelling te gebruiken.

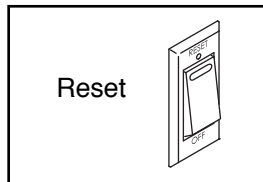
Aandacht: het bedieningspaneel kan snelheid en afstand in kilometers of mijlen weergeven. Zie DE INFORMATIE INSTELLING op bladzijde 24 om er achter te komen welke meeteenheid gekozen is. Om het eenvoudig te houden, verwijzen alle instructies in dit gedeelte van de handleiding naar kilometers.

**BELANGRIJK:** als er velletjes plastic op het bedieningspaneel zitten, verwijder die dan. Draag schone gym schoenen om beschadiging aan het loopvlak te voorkomen terwijl u de loopband gebruikt. Bekijk de eerste keer dat u de loopband gebruikt, de uitlijning van de band en leg, indien nodig, de band in het midden (zie bladzijde 28).

## HOE DE STROOM IN TE SCHAKELEN

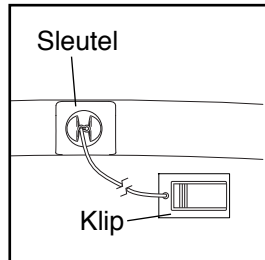
**BELANGRIJK:** laat de loopband, wanneer deze aan koude temperaturen blootgesteld is geweest, tot kamertemperatuur komen voordat u de elektriciteit inschakelt. Als u dit niet doet, kunt u de displays van het bedieningspaneel of andere elektrische componenten beschadigen.

Steek het stroomsnoer in (zie bladzijde 17). Zoek vervolgens naar de stroomschakelaar bij het stroomsnoer op het onderstel van de loopband. Druk de stroomschakelaar in de Reset-stand.



**BELANGRIJK:** het bedieningspaneel kent een demo instelling, die ontworpen is voor als de loopband in een winkel geïtaleerd wordt. De demo instelling staat aan wanneer de displays oplichten zodra u het stroomsnoer insteekt en de stroomschakelaar in de reset-stand drukt. Houd de Stoptoets enkele seconden lang ingedrukt om de demo instelling uit te schakelen. Zie DE INFORMATIE INSTELLING op bladzijde 24 om de demo instelling uit te schakelen wanneer de displays blijven branden.

Ga op de voetrails van de loopband staan. Zoek naar de klip die aan de sleutel vastzit en schuif de klip op de tailleband van uw kleding. Steek dan de sleutel in het bedieningspaneel. De displays zullen even nadien oplichten. **BELANGRIJK:** in nood geval kunt u de sleutel uit het bedieningspaneel trekken, waardoor de loopband langzaam tot stilstand komt. Test de klip door voorzichtig een paar stappen achteruit te zetten. Stel dan de lengte van de klip bij als de sleutel niet uit het bedieningspaneel komt.



## HOE DE HANDMATIGE INSTELLING TE GEBRUIKEN

### 1. Steek de sleutel in het bedieningspaneel.

Zie HOE DE STROOM IN TE SCHAKELEN aan de linkerkant.

### 2. Kies de handmatige instelling.

Druk op de Manual (Handmatige) toets om de handmatige instelling te kiezen als de handmatige instelling nog niet gekozen is.

### 3. Start de loopband.

Druk op de Starttoets, de Quick Speed- (Snelheids) toename-toets, of op een van de Quick Speed- toetsen met de nummers 2 t/m 22 om de loopband te starten.

De loopband zal met een snelheid van 2 km/u (km/h) beginnen te draaien wanneer u op de Starttoets of de Quick Speed- toename-toets drukt. U kunt de snelheid van de loopband tijdens het oefenen naar wens veranderen door op de Quick Speed- toename en -afname-toetsen te drukken. De snelheidsinstelling zal met iedere druk op een van de de toetsen met 0,1 km/u veranderen; als u een toets ingedrukt houdt zal de snelheidsinstelling met stappen van 0,5 km/u veranderen. Aandacht: Na het drukken op de toets kan het even duren voordat de loopband de gekozen snelheidsinstelling bereikt.

De loopband zal, wanneer u op een van de Quick Speed- toetsen met de nummers 2 t/m 22 drukt, geleidelijk van snelheid veranderen totdat de gekozen snelheidsinstelling bereikt is.

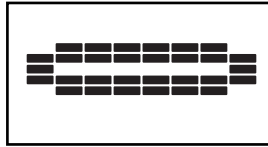
Druk op de Stoptoets om de loopband te stoppen. De tijd zal op de display opflikkeren. Druk op de Starttoets of op de Quick Speed- toename-toets om de loopband opnieuw te starten.

### 4. Verander desgewenst de helling van de loopband.

Druk op de Quick Incline- (Helling) toename- of -afname-toets of op een van de Quick Incline- toetsen met de nummers 0 t/m 15 om de helling van de loopband te veranderen. De loopband zal met iedere druk op een van de toetsen de helling geleidelijk bijstellen tot de gekozen hellinginstelling bereikt is.

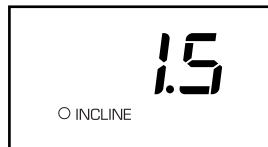
## 5. Volg uw voortgang op de displays.

**De matrix:** het scherm zal een piste die een afstand van 400 meter voorstelt aangegeven. De indicators rond de piste zullen, tijdens het oefenen, na elkaar verschijnen tot de gehele piste verschijnt. De piste zal dan verdwijnen en de indicators zullen weer opnieuw na elkaar verschijnen.



### De Cals/Incline (Calorieën/helling) display:

deze display zal bij benadering het aantal calorieën dat u verbrand heeft aangeven. De display zal ook de helling van de loopband een paar seconden lang aangeven telkens wanneer deze veranderd wordt.



### De Time (Tijd) display:

deze display zal de verlopen tijd aangeven. Aandacht: De display zal de resterende tijd in plaats van de verlopen tijd van de workout aangeven indien een vooraf ingestelde workout gekozen is.



### De Distance (Afstand) display:

deze display zal uw gelopen of gerede afstand aangeven.



### De Speed/Pulse (Snelheid/Hartslag) display:

deze display zal de snelheid van de loopband aangeven. De display zal ook uw hartslag aangeven wanneer u de hartslagmonitor met handgreep of de borstkas hartslagmonitor (zie stap 6) gebruikt.



**De middelste display:** deze display zal de workout instructies aangeven.

Het iFit symbool op de middelste display zal gaan branden wanneer een iFit module aangesloten is.

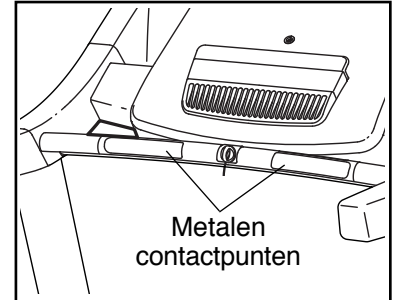


Druk op de Stoptoets, trek de sleutel uit, en steek de sleutel weer in om de displays te resetten.

## 6. Meet desgewenst uw hartslag.

**Aandacht: het bedieningspaneel zal uw hartslag niet nauwkeurig aangeven als u de borstkas hartslagmonitor en de hartslagmonitor met handgreep tegelijkertijd gebruikt.** Zie bladzijde 16 voor meer informatie over de borstkas hartslagmonitor.

Verwijder de velletjes plastic van de metalen contactpunten op de stang voor de hartslag voordat u de hartslagmonitor met handgreep gebruikt. Zorg er ook voor dat uw handen schoon zijn.



Ga, om uw hartslag te meten, **op de voetrails staan** en houd de stang voor de hartslag met uw handpalmen op de metalen contactpunten vast; **beweeg uw handen niet.** Als uw pols gemeten kan worden zullen verschillende streepjes verschijnen en uw hartslag zal dan aangegeven worden. **Houd de contactpunten ongeveer 15 seconden lang vast voor de meest nauwkeurige hartslagwaarde.**

## 7. Zet desgewenst de ventilator aan.

De ventilator kent verschillende snelheidsinstellingen. Druk herhaaldelijk op de ventilator toename- en afnametoetsen om een ventilatorsnelheid te kiezen of om de ventilator uit te zetten.



## 8. Trek de sleutel uit het bedieningspaneel wanneer u met oefenen klaar bent.

Ga op de voetrails staan, druk op de Stoptoets en **stel de helling van de loopband op nul. De helling van de loopband moet op nul staan wanneer u de loopband in de opbergstand inklapt, anders kan de loopband beschadigd raken.** Trek vervolgens de sleutel uit het bedieningspaneel en berg deze veilig op.

Druk de stroomschakelaar in de uit-stand en trek het snoer uit wanneer u met de loopband klaar bent. **BELANGRIJK: als u dit niet doet, kunnen de elektrische onderdelen van de loopband voortijdig slijten.**

## HOE EEN VOORAF INGESTELDE WORKOUT TE GEBRUIKEN

### 1. Steek de sleutel in het bedieningspaneel.

Zie HOE DE STROOM IN TE SCHAKELEN op bladzijde 19.

### 2. Kies een vooraf ingestelde workout.

Druk herhaaldelijk, om een vooraf ingestelde workout te kiezen, op de Calorie toets, de Incline (Helling) toets, de Intensity (Intensiteit) toets, of de Speed (Snelheid) toets totdat de gewenste workout op de display verschijnt.

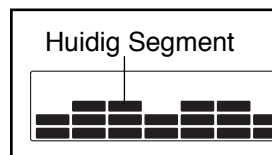
De displays zullen de maximum helling, de duur, de afstand, de maximum snelheid, en de naam van de workout aangeven wanneer u een vooraf ingesteld workout kiest. Bovendien zal er een profiel van de snelheidsinstellingen van de workout op de display verschijnen. Het bij benadering aantal calorieën dat u zult verbranden zal in de naam van de workout verschijnen wanneer u een calorie workout kiest.

### 3. Start de workout.

Druk op de Starttoets of op de Quick Speed- (Snelheids) toenametoets om met de workout te beginnen. Kort nadat u op de toets gedrukt heeft, zal de loopband zich automatisch aan de eerste snelheids- en hellinginstelling van de workout aanpassen. Houd de handleuning vast en begin te lopen.

Elke workout is in segmenten gedeeld. Er is één snelheids- en één hellinginstelling voor elk segment geprogrammeerd. Aandacht: dezelfde snelheids- en/of hellinginstelling kan voor opeenvolgende segmenten geprogrammeerd worden.

Het profiel zal tijdens het oefenen uw vordering aangeven. Het opflikkerende segment van het profiel stelt het huidige segment van de workout voor. De hoogte van het opflikkerende segment geeft de snelheidsinstelling voor het huidige segment weer. Aan het einde van elk segment zal een serie tonen te horen zijn en zal het volgende segment van het profiel beginnen op te flikkeren. De nieuwe snelheids- en/of hellinginstelling zal op de display verschijnen en de loopband zal zich automatisch aan de nieuwe snelheids- en/of hellinginstelling aanpassen als een andere snelheids- en/of hellinginstelling voor het volgende segment geprogrammeerd is.



De workout gaat zo door tot het laatste segment van het profiel op de display opflikkert en het laatste segment eindigt. De loopband zal dan langzaam tot stilstand komen.

**Aandacht: het caloriedoel is een schatting van het aantal calorieën dat u tijdens de workout zult verbranden. Het feitelijke aantal calorieën dat u verbrandt hangt van verschillende factoren zoals uw gewicht af. Daarnaast zal een handmatige wijziging van de snelheid of de helling van de loopband tijdens de workout invloed hebben op het aantal calorieën dat u zult verbranden.**

Indien de snelheids- of hellinginstelling wanneer dan ook tijdens de workout te hoog of te laag staat, dan kunt u de instelling handmatig aanpassen door op de Quick Speed- of de Quick Incline- (Helling) toetsen te drukken. **Echter, als het volgende segment van de workout begint, zal de loopband zich automatisch aan de snelheids- en hellinginstelling voor het volgende segment aanpassen.**

Druk op de Stoptoets om de workout wanneer dan ook te stoppen. De tijd zal op de display opflikkeren. Druk op de Starttoets of op de Quick Speed- toenametoets om de workout te hervatten. De loopband zal met een snelheid van 2 km/u beginnen te draaien. De loopband zal zich automatisch aan de snelheids- en hellinginstelling voor het volgende segment aanpassen wanneer het volgende segment van de workout begint.

### 4. Volg uw voortgang op de displays.

Zie stap 5 op bladzijde 20.

### 5. Meet desgewenst uw hartslag.

Zie stap 6 op bladzijde 20.

### 6. Zet desgewenst de ventilator aan.

Zie stap 7 op bladzijde 20.

### 7. Trek de sleutel uit het bedieningspaneel wanneer u met oefenen klaar bent.

Zie stap 8 op bladzijde 20.

## HOE EEN IFIT WORKOUT TE GEBRUIKEN

Aandacht: u moet toegang hebben tot een computers met een internet verbinding en een USB-poort om een iFit workout te gebruiken. Daarnaast moet u ook toegang hebben tot een draadloos netwerk inclusief een 802.11b/g/n router met geactiveerde SSID verzending (verborgen netwerken worden niet ondersteund). Een iFit.com-lidmaatschap is ook nodig.

### 1. Steek de sleutel in het bedieningspaneel.

Zie HOE DE STROOM IN TE SCHAKELEN op bladzijde 19.

### 2. Steek de iFit-module in het bedieningspaneel.

Zie de meegeleverde instructies van de iFit-module om de iFit-module in te steken.

**BELANGRIJK: om aan de blootstellingsvereisten te voldoen, moet er minstens 20 cm afstand zijn tussen iedereen, de antenne en de zender in de iFit-module en mogen ze niet vlakbij enige andere antenne of zender staan of er op aangesloten zijn.**

### 3. Kies een gebruiker.

U kunt, als er meer dan één gebruiker geregistreerd is, gebruikers in het iFit-hoofdscherm wisselen. Druk op de toename- en afnametoetsen naast de Enter-toets om een gebruiker te kiezen.

### 4. Kies een iFit workout.

Druk op een van de iFit-toetsen om een iFit workout te kiezen. U moet sommige workouts aan uw lijst op [www.iFit.com](http://www.iFit.com) toevoegen voordat ze gedownload kunnen worden.

Druk op de Map (Kaart), de Training (Trainen) of de Lose Wt. (Afvallen) toets om de volgende workout van dat type op uw lijst te downloaden. Druk op de Compete (Competitie) toets om aan een al eerder gekozen race deel te nemen.

Druk eerst op de Track (herhaal de workout) toets om een al eerder uitgevoerde workout van uw lijst nogmaals uit te voeren. Druk vervolgens op de toename- en afnametoetsen om de gewenste workout te kiezen. Druk op de Enter-toets om met de workout te beginnen.

Aandacht: de volgende workout op uw lijst zal gedownload worden als er geen workouts van het gekozen type op uw lijst zijn.

**Ga naar [www.iFit.com](http://www.iFit.com) voor meer informatie over de iFit workouts.**

De display zal, wanneer u een iFit workout kiest, de duur van de workout, de afstand die u zult lopen of rennen, het bij benadering aantal calorieën dat u zult verbranden, de naam van de workout en de maximum snelheids- en hellinginstellingen aangeven. De display zal, als u een competitie workout kiest, aftellen totdat de race begint .

Aandacht: sommige iFit-toetsen kunnen ook demo workouts uitvoeren. Trek de iFit-module uit het bedieningspaneel en druk op een van de iFit-toetsen om de demo workouts te gebruiken, .

### 5. Start de workout.

Zie stap 3 op bladzijde 21.

Tijdens sommige workouts zal de stem van een audiocoach u door uw workout leiden. U kunt een instelling voor uw audiocoach kiezen (zie DE INFORMATIE INSTELLING op bladzijde 24).

Druk op de Stoptoets om de workout wanneer dan ook te stoppen. De tijd zal op de display opflikkeren. Druk op de Starttoets of op de Quick Speed- (Snelheids) toenametoets om de workout te hervatten. De loopband zal met de snelheidsinstelling van het eerste segment van de workout beginnen te draaien. De loopband zal zich automatisch aan de snelheids- en hellinginstellingen voor het volgende segment aanpassen wanneer het volgende segment van de workout begint.

### 6. Volg uw voortgang op de displays.

Zie stap 5 op bladzijde 20.

### 7. Meet desgewenst uw hartslag.

Zie stap 6 op bladzijde 20.

### 8. Zet desgewenst de ventilator aan.

Zie stap 7 op bladzijde 20.

### 9. Trek de sleutel uit het bedieningspaneel wanneer u met oefenen klaar bent.

Zie stap 8 op bladzijde 20.

**Ga naar [www.iFit.com](http://www.iFit.com) voor meer informatie over de iFit-instelling.**

## HOE EEN STEL-EEN-DOEL-IN WORKOUT TE GEBRUIKEN

### 1. Steek de sleutel in het bedieningspaneel.

Zie HOE DE STROOM IN TE SCHAKELEN op bladzijde 19.

### 2. Kies een stel-een-doel-in workout.

Druk op Set A Goal (Stel-Een-Doel-In) toets op het bedieningspaneel om een stel-een-doel-in workout te kiezen.

Gebruik de toename- en afnametoetsen naast de Enter-toets om een calorie-, tijds- of afstandsdoel in te stellen. Druk vervolgens op de toename- en afnametoetsen naast de Enter-toets om een doel te kiezen. Druk op de Quick Speed- (Snelheids) en Quick Incline- (Helling) toetsen om de snelheid en de helling voor de workout te kiezen. Het scherm zal de duur en de afstand van de workout en bij benadering het aantal calorieën dat u tijdens de workout zult verbranden laten zien.

### 3. Start de workout.

Druk op de Starttoets om met de workout te beginnen. De loopband zal beginnen te draaien even nadat u op de toets gedrukt heeft. Houd de handleuningen vast en begin te lopen.

De workout werkt op dezelfde wijze als de handmatige instelling (zie bladzijde 19 en 20).

De workout gaat zo door totdat u het ingestelde doel bereikt. De loopband zal dan langzaam tot stilstand komen.

**Aandacht: het caloriedoel is een schatting van het aantal calorieën dat u tijdens de workout zult verbranden. Het feitelijke aantal calorieën dat u verbrandt hangt van verschillende factoren zoals uw gewicht af.**

### 4. Volg uw voortgang op de displays.

Zie stap 5 op bladzijde 20.

### 5. Meet desgewenst uw hartslag.

Zie stap 6 op bladzijde 20.

### 6. Zet desgewenst de ventilator aan.

Zie stap 7 op bladzijde 20.

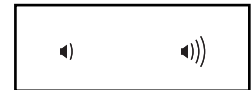
### 7. Trek de sleutel uit het bedieningspaneel wanneer u met oefenen klaar bent.

Zie stap 8 op bladzijde 20.

## HOE HET GELUIDSSYSTEEM TE GEBRUIKEN

Steek een 3,5 mm mannelijk tot 3,5 mm mannelijk audiokabel (niet meegeleverd) in het contact op zowel het bedieningspaneel als in uw MP3-speler, CD-speler of andere eigen audio-speler om via het geluidssysteem van het bedieningspaneel muziek of audioboeken af te spelen; **zorg ervoor dat de audiokabel volledig ingestoken is. Aandacht: Ga naar uw plaatselijke elektronikawinkel om een audiokabel aan te schaffen.**

Druk dan op de play-toets van uw eigen audio-speler. Pas het volumeniveau aan met de volume toename- en afnametoetsen op het bedieningspaneel of met de volume regelaar op uw eigen audio-speler.



Leg de CD-speler op de vloer of op een ander effen oppervlak in plaats van het bedieningspaneel als u uw eigen CD-speler gebruikt en de CD slaat over.

## DE INFORMATIE INSTELLING

Het bedieningspaneel heeft een informatie-instelling die de informatie van de loopband bijhoudt en u uw eigen bedieningspaneel instellingen laat invoeren.

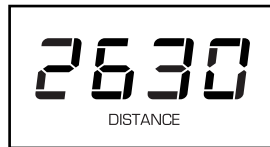
### 1. Kies de informatie instelling.

Houd, om de informatie instelling te kiezen, de Stoptoets ingedrukt terwijl u de sleutel in het bedieningspaneel steekt en dan de Stoptoets loslaat. De volgende informatie zal weergegeven worden wanneer de informatie instelling gekozen is:

De Time (Tijd) display zal het totaal aantal uren dat de loopband gedraaid heeft aangeven.



De Distance (Afstand) display zal het totaal aantal kilometers (of mijlen) dat de loopband afgelegd heeft aangeven.

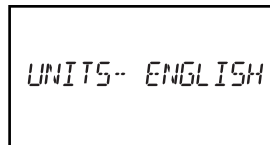


### 2. Kies de optionele schermen.

Druk op de afnametoets naast de Enter-toets terwijl de informatie instelling gekozen is om elk van de volgende schermen te kiezen:

#### **UNITS (eenheden):**

druk op de Enter-toets om de meeteenheid te veranderen. Kies ENGLISH (engels) om de afstand in mijlen te bekijken. Kies METRIC (metrisch) om de afstand in kilometers te bekijken.



**DEMO MODE (demo instelling):** het bedieningspaneel kent een demo instelling, die ontworpen is voor als de loopband in een winkel geëtaleerd wordt. Het bedieningspaneel zal normaal werken wanneer de demo instelling aangaat, het stroom snoer ingestoken is, de stroomschakelaar in de reset-stand gedrukt is, en de sleutel in het bedieningspaneel gestoken is. Wanneer u echter de sleutel uittrekt zullen de displays blijven branden, al hoewel de toetsen niet werken. Het woord ON

(aan) zal op het scherm verschijnen wanneer de demo instelling aangaat. Druk op de Enter-toets om de demo instelling aan of uit te schakelen.

**CONTRAST LVL (contrastniveau):** druk op de Quick Incline- (Helling) toename- of -afnametoetsen om het contrastniveau van de display aan te passen.

**Als een iFit module aangesloten is kunt u ook een van de volgende schermen kiezen:**

**MODULE:** als een iFit module aangesloten is zal de display het woord WIFI aangeven. De display zal de woorden USB/SD aangeven als een USB module aangesloten is.

**AUDIO COACH:** druk op de Enter-toets om de audiocoach aan of uit te zetten.

**START MODE (start instelling):** de start instelling zal verschijnen wanneer u de sleutel in het bedieningspaneel steekt. Druk op de Enter-toets om de handmatige instelling of de iFit instelling als start instelling te kiezen.

**CHECK WIFI (wifi controleren):** druk op de Enter-toets. Het middelste scherm zal het nummer van de softwareversie, de netwerk-SSID, het type van de netwerkcodering, de status van de verbinding, de draadloze signaalsterkte, het IP-adres van de module, het aantal geregistreerde gebruikers en hun namen, en de resultaten van de DNS zoekopdracht aangeven. Trek de sleutel uit het bedieningspaneel en herhaal de instructies aan het begin van deze bladzijde om naar de informatie instelling terug te keren.

**SEND/RECEIVE DATA (data sturen/ontvangen):** druk op de Enter-toets om workouts, de workout logboeken en de updates te verzenden en te ontvangen. Wanneer het proces voltooid is zullen de woorden TRANSFERS DONE (transfers uitgevoerd) op de display verschijnen.

### 3. Verlaat de informatie instelling.

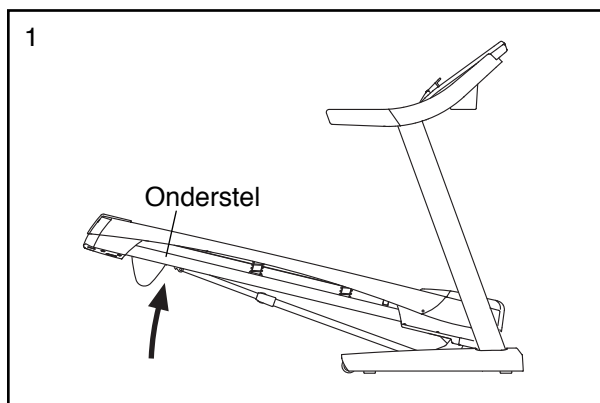
Trek de sleutel uit het bedieningspaneel om de informatie instelling te verlaten.

# HOE DE LOOPBAND INKLAPPEN EN VERPLAATSEN

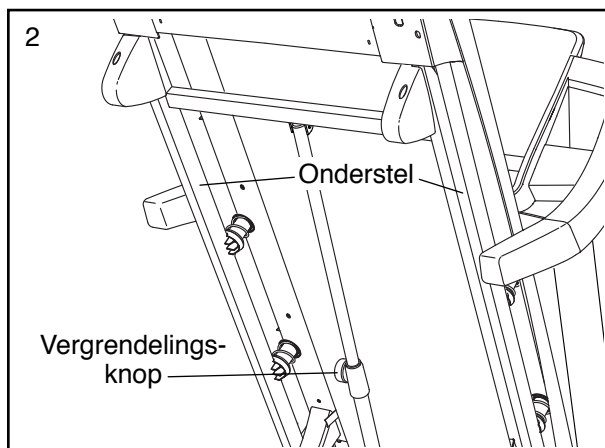
## HOE DE LOOPBAND IN TE KLAPPEN

Stel de helling op nul voordat u de loopband inklapt om te voorkomen dat de loopband beschadigd raakt. Verwijder dan de sleutel en trek het stroomsnoer uit. **OPGELET:** u moet in staat zijn om veilig 20 kg op te kunnen optillen om de loopband in te klappen, te laten zakken of te verplaatsen.

1. Houd het metalen onderstel stevig vast op de plaats die door de pijl onder aangegeven wordt. **OPGELET:** houd het onderstel niet bij de plastic voetrails vast. Buig uw knieën en houd uw rug recht.



2. Til het onderstel omhoog tot de vergrendelingsknop in de opbergstand vastklikt. **OPGELET:** zorg dat de vergrendelingsknop vastklikt.

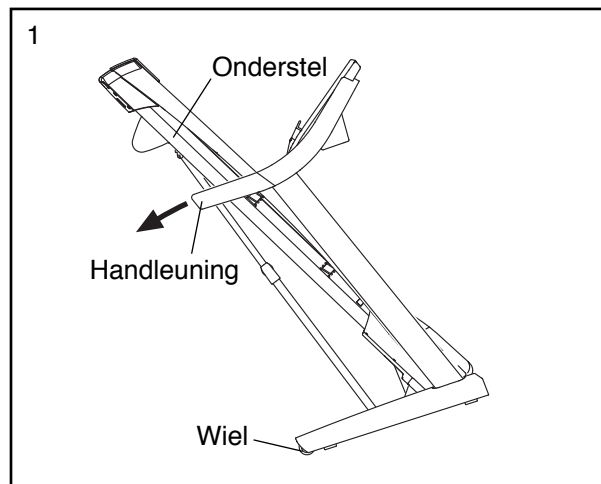


Leg een matje onder de loopband om uw vloer of de vloerbedekking te beschermen. Houd de loopband weg uit direct zonlicht. Berg de loopband nooit op in een omgeving waar de temperatuur meer dan 30° C is.

## HOE DE LOOPBAND TE VERPLAATSEN

Klap de loopband eerst in zoals links beschreven voordat u deze verplaatst. **OPGELET:** zorg dat de vergrendelingsknop in de opbergstand vergrendeld is. Er kunnen twee mensen nodig zijn om de loopband te verplaatsen.

1. Houd het onderstel en een van de handleuningen vast en plaats een voet tegen een wiel.



2. Trek de handleuning naar achteren totdat de loopband op de wielen rolt; verplaats de loopband voorzichtig naar de gewenste plaats. **OPGELET:** verplaats de loopband niet zonder deze naar achter te laten leunen, trek niet aan het onderstel en verplaats de loopband niet over een oneffen ondergrond.
3. Plaats een voet tegen een van de wielen en laat de loopband voorzichtig zakken.

## HOE DE LOOPBAND TE LATEN ZAKKEN VOOR GEBRUIK

1. **Zie tekening 2.** Houd het bovenste uiteinde van de loopband vast met uw rechterhand. Trek de vergrendelingsknop naar links en houd deze vast. **BELANGRIJK:** draai niet aan de vergrendelingsknop. Duw, indien nodig, het onderstel iets naar voren. Laat het onderstel een paar centimeters zakken en laat de vergrendelingsknop los.
2. **Bekijk tekening 1, links.** Houd het metalen onderstel stevig met beide handen vast en laat deze op de vloer zakken. **OPGELET:** houd het onderstel niet bij de plastic voetrails vast en laat het onderstel niet los. Buig uw knieën en houd uw rug recht.

# ONDERHOUD EN OPLOSSEN VAN PROBLEMEN

## ONDERHOUD

Regelmatig onderhoud is belangrijk voor een optimale werking en om slijtage te verminderen. Controleer regelmatig alle onderdelen en draai ze goed vast iedere keer wanneer de loopband wordt gebruikt.

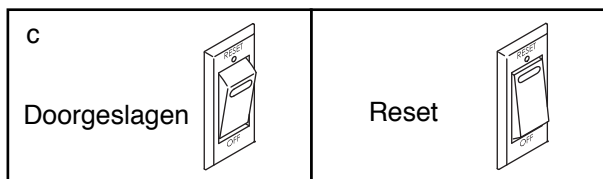
Maak de loopband regelmatig schoon en houd de band schoon en droog. Druk eerst **de schakelaar in de Off (uit) stand en trek de stroomkabel uit**. Veeg de buitenkant van de loopband met een vochtige doek en een klein beetje zachte zeep af. **BELANGRIJK: spuit geen vloeistoffen rechtstreeks op de loopband. Houd vloeistoffen weg van het bedieningspaneel om schade aan het bedieningspaneel te voorkomen.** Maak de loopband vervolgens met een zachte doek goed droog.

## PROBLEMEN OPLOSSEN

De meeste problemen met de loopband kunnen met de onderstaande eenvoudige stappen opgelost worden. Zoek naar het symptoom dat van toepassing is en volg de vermelde stappen. Zie de kaft van deze handleiding als u verdere hulp nodig heeft.

### SYMPTOOM: de stroom schakelt niet in

- Zorg ervoor dat het stroomsnoer goed in een geaard stopcontact (zie bladzijde 17) gestoken is. Mocht een verlengsnoer nodig zijn gebruik dan alleen een 3-dradige geleider: snoer maat 14 (1 mm<sup>2</sup>) van 1,5 m of korter.
- Steek de sleutel in het bedieningspaneel nadat het stroomsnoer ingestoken is.
- Controleer de stroomschakelaar bij het stroomsnoer op het onderstel van de loopband. Als de schakelaar zoals afgebeeld, uitsteekt, dan is de schakelaar afgeslagen. Wacht vijf minuten en druk de schakelaar weer in om de stroomschakelaar opnieuw in te stellen.



### SYMPTOOM: de stroom valt tijdens gebruik uit

- Controleer de stroomschakelaar (zie de tekening c links). Wacht vijf minuten als de schakelaar doorgeslagen is en druk de schakelaar weer in.
- Zorg dat het snoer ingestoken is. Trek het stroomsnoer uit, wacht vijf minuten en steek het weer in als het stroomsnoer ingestoken is.
- Trek de sleutel uit het bedieningspaneel en steek hem er weer in.
- Raadpleeg de kaft van deze handleiding als de loopband nog steeds niet werkt.

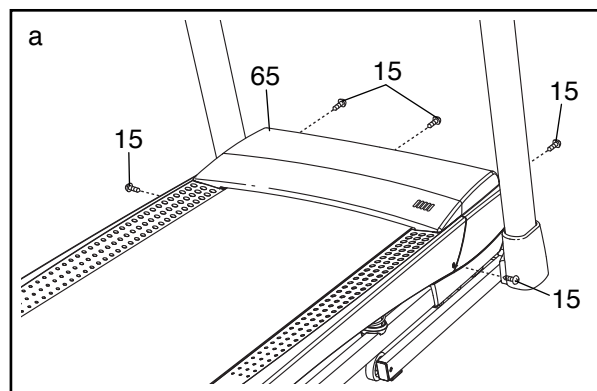
### SYMPTOOM: de displays van het bedieningspaneel blijven branden wanneer u de sleutel uit het bedieningspaneel trekt

- Het bedieningspaneel kent een demo instelling die ontworpen is voor als de loopband in een winkel geïnstalleerd wordt. De demo instelling staat aan als de display blijven branden wanneer u de sleutel uittrekt. Houd de Stoptoets enkele lang seconden ingedrukt om de demo instelling uit te schakelen. Zie DE INFORMATIE INSTELLING op bladzijde 24 om de demo instelling uit te schakelen als de displays nog steeds branden.

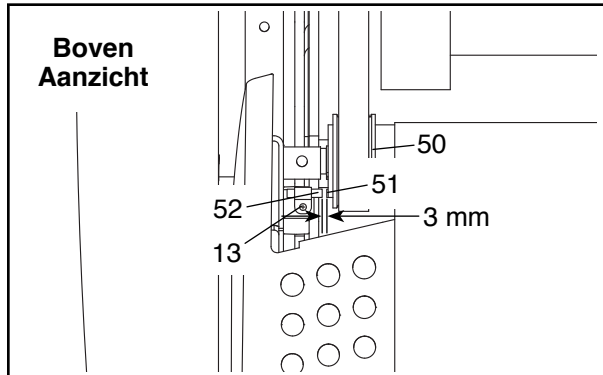
### SYMPTOOM: de displays van het bedieningspaneel werken niet naar behoren

- Verwijder de sleutel uit het bedieningspaneel en **TREK HET STROOMSNOER UIT.**

Verwijder de vijf #8 x 3/4" Schroeven van de Motorkap (15). Schuif de Motorkap (65) voorzichtig eraf.



Zoek naar de Bladveerschakelaar (52) en de Magneet (51) aan de linkerkant van de Katrol (50). Draai de Katrol tot de Magneet op gelijke lijn ligt met de Bladveerschakelaar. **Zorg dat het gat tussen de Magneet en de Bladveerschakelaar ongeveer 3 mm is.** Draai, indien nodig, de #8 x 3/4" Tekschroef (13) los, verplaats de Bladveerschakelaar wat en maak de Tekschroef weer vast. Maak de Motorkap (niet afgebeeld) met de #8 x 3/4" Schroeven van de Kap (niet afgebeeld) weer vast en laat de loopband een paar minuten draaien om een juiste snelheidsmeting te controleren.

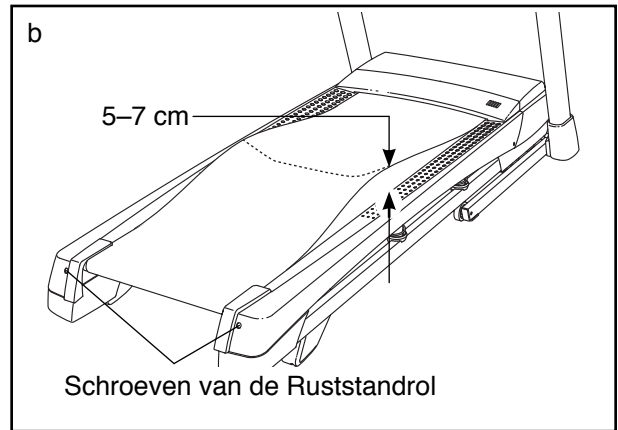


**SYMPTOOM: de helling van de loopband verandert niet goed**

- a. Houd de Stoptoets en de Quick Speed- (Snelheids) toenametoets ingedrukt, steek de sleutel in het bedieningspaneel en laat dan de Stoptoets en de Quick Speed- toenametoets los. Druk op de toets Stop en druk dan op de Quick Incline- (Helling) toename- of afnametoets. De loopband zal automatisch naar het maximum hellingniveau stijgen en dan naar het minimumniveau terugkeren. Hierdoor wordt het hellingsysteem opnieuw geijkt. Druk op de Stoptoets en druk dan op de Quick Incline- toename of -afnametoets als de hellingsysteem niet met ijken begint. Trek de sleutel uit het bedieningspaneel als de hellingsysteem geijkt is.

**SYMPTOOM: de loopband vertraagt wanneer er op gelopen wordt**

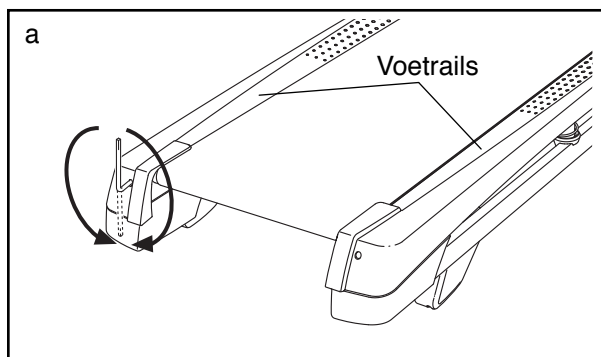
- a. Mocht een verlengsnoer nodig zijn gebruik dan alleen een 3-dradige geleider: snoer maat 14 (1 mm<sup>2</sup>) van 1,5 m of korter.
- b. Als de loopband te strak staat draait de loopband langzamer en kan zelfs beschadigd worden. Verwijder de sleutel en **TREK HET STROOMSNOER UIT.** Draai beide bijstelschroeven van de ruststandrol met de inbussleutel een kwartslag tegen de klok in. Als de loopband goed vastligt moet u elke rand van de loopband 5 tot 7 cm van het loopvlak kunnen optillen. Zorg dat de loopband in het midden blijft liggen. Steek dan het stroomsnoer in, steek de sleutel in en laat de loopband een paar minuten draaien. Herhaal deze procedure tot de loopband goed vastligt.



- c. Uw loopband is voorzien van een band die al met een hoogwaardig smeermiddel behandeld is. **BELANGRIJK: behandel de band of het loopvlak nooit met siliconenspray of enig ander middel tenzij dit door een erkende onderhoudsmonteur aangegeven wordt. Dergelijke substanties kunnen de kwaliteit van de loopband verslechteren en leiden tot overmatige slijtage leiden.** Raadpleeg dan de kft van deze handleiding als u vermoedt dat de loopband aanvullende smering nodig heeft.
- d. Raadpleeg de kft van deze handleiding als de loopband nog steeds vertraagt als er op gelopen wordt.

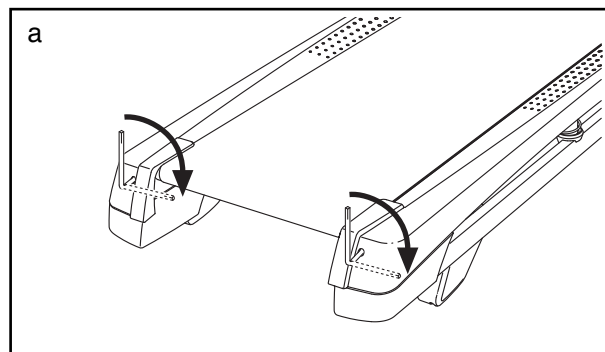
**SYMPTOOM:** de loopband ligt niet in het midden tussen de voetrails. **BELANGRIJK:** de loopband kan beschadigd raken wanneer de band tegen de voetrails schuurt.

- a. Verwijder als eerste de sleutel en **TREK HET STROOMSNOER UIT**. Draai de linker schroef van de ruststandrol met de inbussleutel een halve slag met de klok mee als **als de loopband naar links verschoven is**. Draai de linker schroef van de ruststandrol een halve slag tegen de klok in **als de loopband naar rechts verschoven is**. Zorg dat de loopband niet te strak staat. Steek dan het stroomsnoer in, steek de sleutel in en laat de loopband een paar minuten draaien. Herhaal deze procedure tot de loopband goed in het midden ligt.



**SYMPTOOM:** de loopband slijpt wanneer er op gelopen wordt

- a. Verwijder als eerste de sleutel en **TREK HET STROOMSNOER UIT**. Draai beide schroeven van de ruststandrol met de inbussleutel een kwartslag met de klok mee. Als de loopband goed vastligt moet u elke rand van de loopband 5 tot 7 cm van het loopvlak kunnen optillen. Zorg ervoor dat de loopband in het midden blijft liggen. Steek dan de stekker in, steek de sleutel in en laat de loopband een paar minuten draaien. Herhaal deze procedure tot de loopband goed vastligt.



# RICHTLIJNEN VOOR HET OEFENEN

## **WAARSCHUWING:**




voordat u begint met dit of een ander oefeningenprogramma, dient u een arts te consulteren. Dit is vooral belangrijk voor personen boven de 35 jaar of personen met bestaande gezondheidsproblemen.

De polssensor is geen medisch apparaat. Diverse factoren kunnen invloed hebben op nauwkeurigheid van de hartslagwaarden. De polssensor is alleen bedoeld als hulpmiddel bij de oefening voor het bepalen van de hartslag over het algemeen.

Deze richtlijnen helpen u bij het plannen van uw oefeningenprogramma. Voor meer gedetailleerde oefeninginformatie, dient u een erkend boek te kopen of uw arts te consulteren. Onthoud dat goede voeding en voldoende rust essentieel zijn voor succesvolle resultaten.

## INTENSITEIT VAN OEFENINGEN

Of het nu uw doel is om vet te verbranden of om uw hart en vaatsysteem te versterken, het uitvoeren van oefeningen met de juiste intensiteit is de sleutel voor het bereiken van resultaten. U kunt uw hartslag gebruiken als gids voor het vinden van het juiste intensiteitsniveau. De grafiek hieronder toont de aanbevolen hartslagen voor het verbranden van vet en voor een aerobic oefening.

165	155	145	140	130	125	115	
145	138	130	125	118	110	103	
125	120	115	110	105	95	90	
<hr/>							
20	30	40	50	60	70	80	

Voor het vinden van het juiste intensiteitsniveau, zoekt u uw leeftijd onderaan de grafiek (leeftijden worden afgerond naar het dichtstbijzijnde tiental). De drie getallen boven uw leeftijd bepalen uw "trainingszone." Het laagste nummer is uw hartslag voor het verbranden van vet, het middelste nummer is uw hartslag voor het maximaal verbranden van vet en het hoogste nummer is de hartslag voor de aerobic-oefening.

**Vet verbranden**—Om op doeltreffende wijze vet te verbranden, moet u gedurende een aanhoudende periode oefeningen doen op een laag intensiteitsniveau. Tijdens de eerste minuten van de oefening gebruikt uw lichaam *koolhydraatcalorieën* voor de energie. Pas na de eerste minuten van de oefening gebruikt uw lichaam opgeslagen *vetcalorieën* voor de energie. Als het uw doel is om vet te verbranden dient u de intensiteit van de oefening aan te passen tot uw hartslag zich bij het laagste nummer in uw trainingszone bevindt. Voor maximale vetverbranding, dient u te oefenen met uw hartslag in het middelste nummer van uw trainingszone.

**Aerobic-oefening**—Als het uw doel is om uw hart en vaatsysteem te versterken dan moet u een aerobic-oefening uitvoeren die zorgt voor activiteit die grote hoeveelheden zuurstof vereist gedurende langere perioden. Voor een aerobic-oefening past u de intensiteit van uw oefening aan tot uw hartslag in de buurt is van het hoogste nummer van uw trainingszone.

## RICHTLIJNEN VOOR EEN TRAINING

**Warming up**—Start met strekken en lichte oefeningen gedurende 5 tot 10 minuten. Een warming-up zorgt dat u uw lichaamstemperatuur, hartslag en bloeddoodstroming verhoogt in voorbereiding op de training.

**Trainingszone-oefening**—Oefen gedurende 20 tot 30 minuten met uw hartslag in uw trainingszone. (Gedurende de eerste weken van uw oefeningenprogramma, dient u uw hartslag niet langer dan 20 minuten in uw trainingszone te houden.) Adem regelmatig en diep bij het uitvoeren van de oefening; houd uw adem niet in.

**Afkoelen**—Eindig met 5 tot 10 minuten strekken. Strecken verhoogt de flexibiliteit van de spieren en helpt problemen na de oefening voorkomen.

## FREQUENTIE VAN DE OEFENINGEN

Om uw conditie te behouden of te verbeteren, dient u drie trainingen per week te doen, met ten minste één rustdag tussen de trainingen. Na een aantal maanden regelmatig oefeningen doen, kunt u desgewenst maximaal vijf trainingen per week doen. Onthoud dat het dagelijks regelmatig en met plezier doen van oefeningen de sleutel tot uw succes is.

# LIJST MET ONDERDELEN

Modelnr. HETL13913.1 R0415A

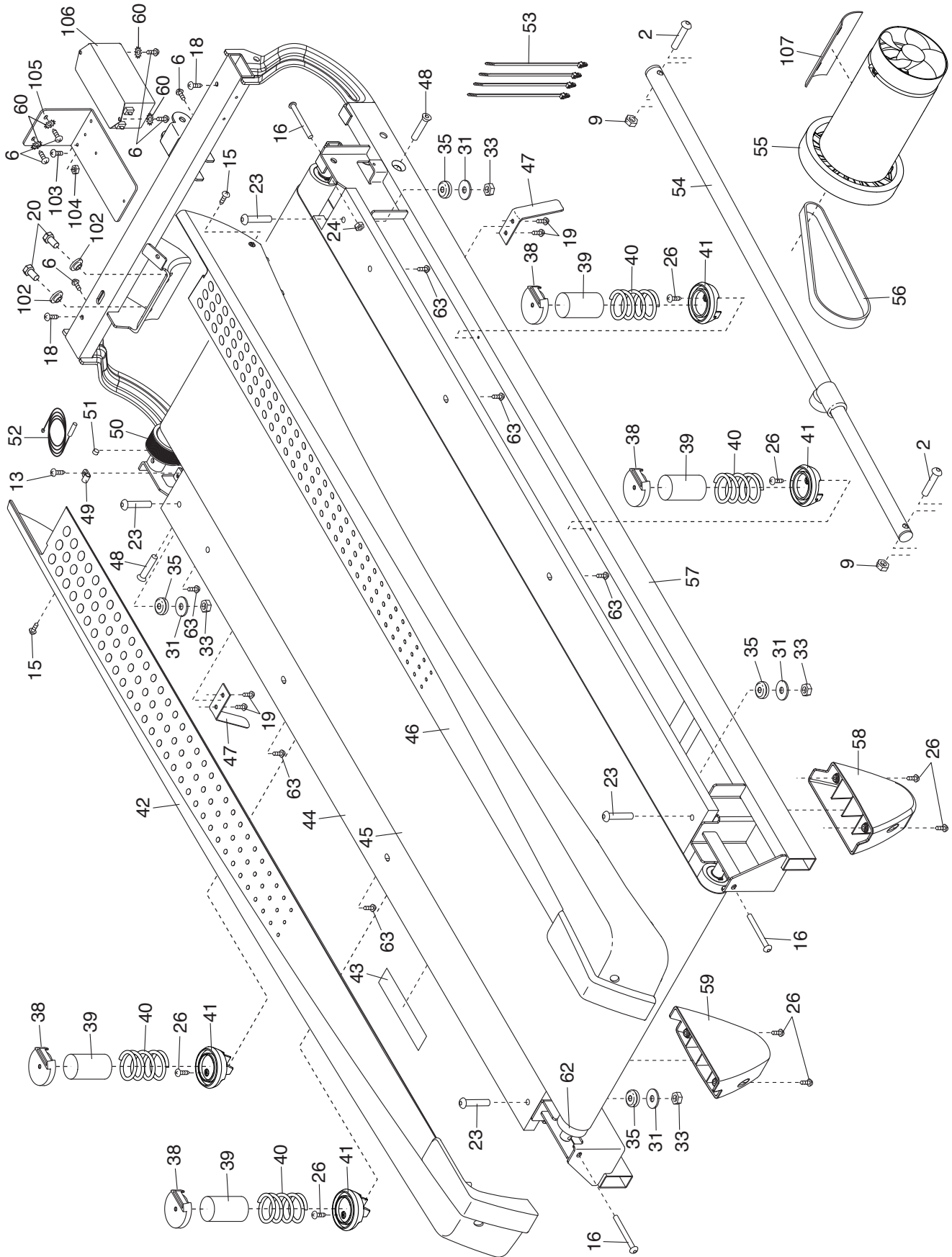
Nr.	Aant.	Beschrijving	Nr.	Aant.	Beschrijving
1	14	#8 x 1/2" Schroef	49	1	Klip van de Bladveerschakelaar
2	2	3/8" x 2" Bout	50	1	Aandrijffroller/Katrol
3	4	3/8" x 1 1/4" Schroef	51	1	Magneet
4	4	#10 x 3/4" Schroef	52	1	Bladveerschakelaar
5	4	#10 Sterring	53	4	Draadband
6	12	#8 x 1/2" Zilverkleurige Schroef	54	1	Opbergvergrendeling
7	2	3/8" x 1 3/4" Bout	55	1	Aandrijfmotor
8	4	5/16" Sterring	56	1	Motorriem
9	6	3/8" Moer	57	1	Onderstel
10	8	3/8" Sterring	58	1	Rechter Achterste Poot
11	4	5/16" x 5/8" Schroef	59	1	Linker Achterste Poot
12	4	5/16" x 2 3/4" Schroef	60	6	8" Sterring
13	13	#8 x 3/4" Tekschroef	61	2	3/8" x 1" Bout
14	37	#8 x 3/4" Schroef	62	1	Ruststandrol
15	5	#8 x 3/4" Schroef van de Motorkap	63	6	#8 x 5/8" Schroef
16	3	1/4" Schroef van de Roller	64	1	Stopbeugel van de Helling
17	1	Sleutel/Klip	65	1	Motorkap
18	2	#8 x 1 3/4" Schroef	66	1	Decoratie voor de Kap
19	4	#8 x 7/16" Schroef	67	1	Hellingmotor
20	2	5/16" Motorschroef	68	2	Inzetstuk van het Onderstel van de Helling
21	1	Borstkas Hartslagmonitor			
22	4	3/8" x 2 3/4" Schroef	69	1	Onderstel van de Helling
23	4	5/16" x 1 3/4" Schouderbout	70	1	Reguleur
24	1	1/4" Moer	71	1	Beugel van de Elektronica
25	4	#8 x 1" Schroef	72	2	Buis van de Motorkap
26	12	#8 x 3/4" Pan Tekschroef	73	1	Stroomschakelaar
27	1	3/8" x 1 1/2" Bout met Zeshoekige Kop	74	1	Stroomsnoer
28	1	3/8" x 2" Bout met Zeshoekige Kop	75	2	1/2" Moer
29	1	Basis	76	1	Onderste Kap
30	1	Klem van de Reguleur	77	1	Kap van de Linker Handleuning
31	4	5/16" Platte Tussenring	78	1	Inzetstuk van de Linker Handleuning
32	2	Tussenring van het Onderstel van de Helling	79	2	Handleuning
33	4	5/16" Moer	80	1	Aardingsdraad
34	5	Klem van de Kap	81	1	Dwarsstang voor de Hartslag
35	4	Borgring van het Loopvlak	82	1	Inzetstuk van de Rechter Handleuning
36	2	3/8" Klemmoer	83	1	Kap van de Rechter Handleuning
37	4	Kussen van de Basis	84	1	Linker Staander
38	4	Bovenkant van de Isolator	85	1	Rechter Staander
39	4	Isolator	86	2	Klem van het Bedieningspaneel
40	4	Veer	87	6	#10 x 1/2" Schroef
41	4	Onderkant van de Isolator	88	1	Linker Kap van de Basis
42	1	Linker Voetrail	89	1	Rechter Kap van de Basis
43	1	Waarschuingssticker	90	1	Borgring
44	1	Loopvlak	91	1	Draad van de Staander
45	1	Band	92	1	Rechter Wieldop
46	1	Rechter Voetrail	93	2	Wiel
47	2	Bandgeleider	94	2	Waarschuingssticker
48	2	1/2" x 2 1/4" Bout	95	1	Linker Accessoirehouder

<b>Nr.</b>	<b>Aant.</b>	<b>Beschrijving</b>	<b>Nr.</b>	<b>Aant.</b>	<b>Beschrijving</b>
96	1	Rechter Accessoirehouder	105	1	Aardingsbeugel
97	1	#8 x 1/2" Aardingschroef van het Bedieningspaneel	106	1	Filter
98	1	Basis van het Bedieningspaneel	107	1	Motorisolator
99	1	Draadband	108	1	Eindkap van het Onderstel
100	1	Bedieningspaneel	109	1	Kapje van de Eindkap van het Onderstel
101	1	Onderstel van het Bedieningspaneel	110	1	Linker Wieldop
102	2	Huls van de Motor	111	1	Contactdoos
103	1	#8 Aardingsbout	112	1	Aardingsbeugel
104	1	#8 Moer	*	–	Gebruikershandleiding

Aandacht: deze technische gegevens kunnen zonder voorafgaande kennisgeving worden gewijzigd. Kijk op de achterkant van deze gebruiksaanwijzing voor informatie over te bestellen onderdelen. \*Deze onderdelen worden niet getoond.

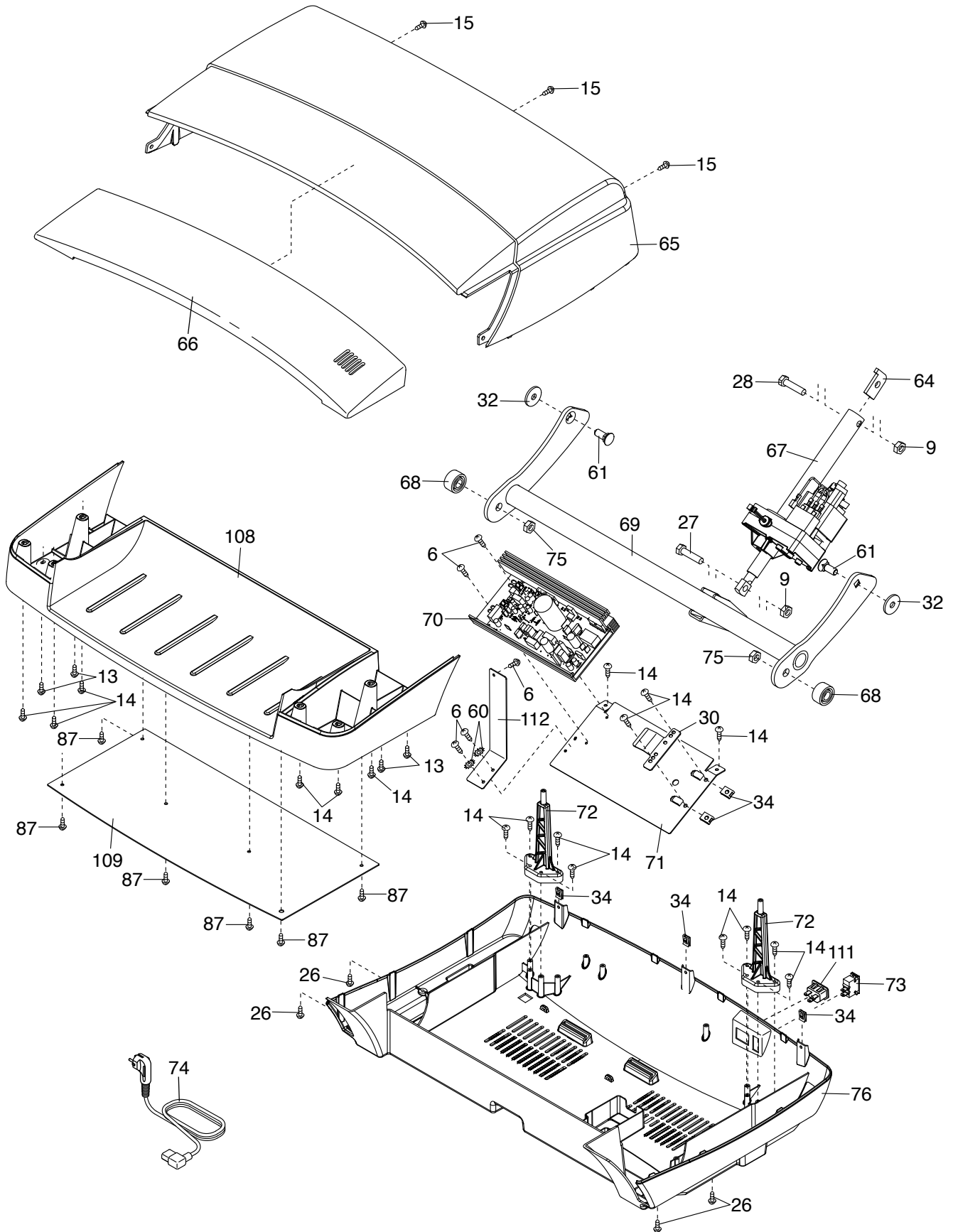
# GEDETAILLEERDE TEKENING A

Modelnr. HETL13913.1 R0415A



# GEDETAILEERDE TEKENING B

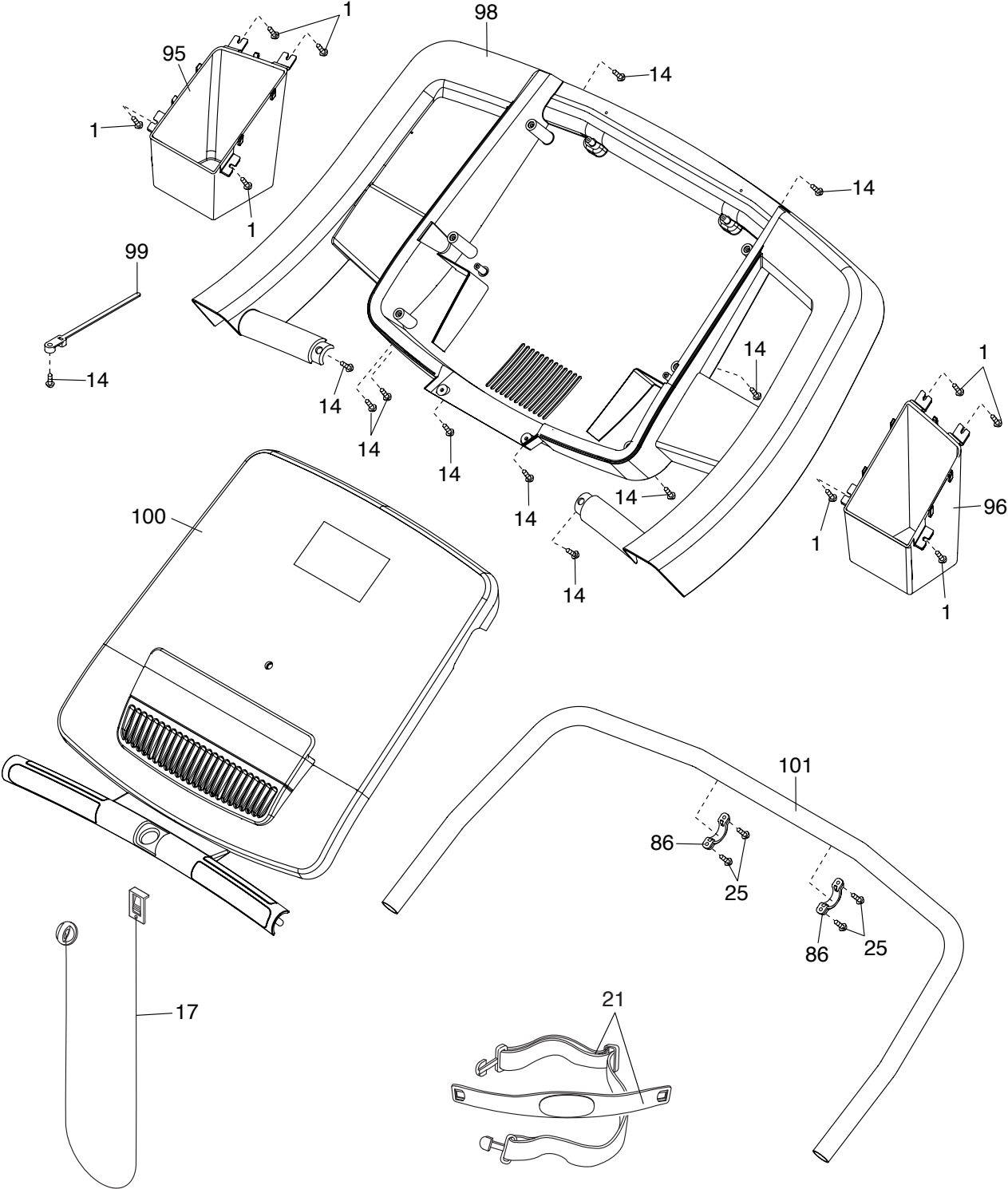
Modelnr. HETL13913.1 R0415A





# GEDETAILEERDE TEKENING D

Modelnr. HETL13913.1 R0415A



---

# HET BESTELLEN VAN ONDERDELEN

Bekijk de omslag van deze handleiding voor het bestellen van vervangende onderdelen. Zorg ervoor dat u de volgende informatie bij de hand hebt wanneer u contact met ons opneemt:

- het modelnummer en het serienummer van het apparaat (raadpleeg de omslag van deze handleiding)
- de naam van het apparaat (raadpleeg de omslag van deze handleiding)
- het nummer van het onderdeel en de beschrijving (zie LIJST MET ONDERDELEN en GEDETAILLEERDE TEKENING aan het eind van deze handleiding)

---

## RECYCLING INFORMATIE

**Dit elektronische product mag niet bij het gemeentelijk afval worden gegooid. Om het milieu te beschermen, moet dit product volgens de wet worden gerecycleerd aan het einde van de levenscyclus.**

Maak gebruik van installaties voor hergebruik die bevoegd zijn voor het verwerken van dit soort afval in uw streek. Zo helpt u het milieu te beschermen en de Europese normen voor milieubescherming te verbeteren. Als u meer informatie nodig hebt over veilige en correcte afvalverwijdering, neem dan contact op met uw plaatselijke gemeentedienst of de winkel waar u dit product hebt gekocht.

