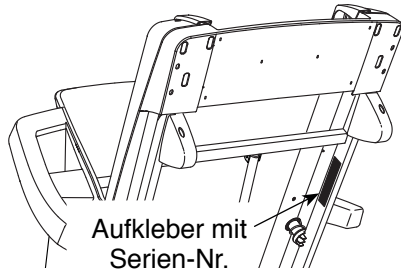


HEALTHRIDER® H150t

Modell-Nr. HETL13913.1

Serien-Nr. _____

Schreiben Sie die Seriennummer für späteren Gebrauch an die freie Stelle oben.



KUNDENDIENST

Bei Fragen und fehlender oder beschädigter Teile, kontaktieren Sie den Kundendienst (siehe Informationen unten), oder kontaktieren Sie das Geschäft wo Sie dieses Produkt gekauft haben.

0800 589 09 88

Mo - Fr 12:00 - 18:00 CET

Internetseite:

www.iconsupport.eu

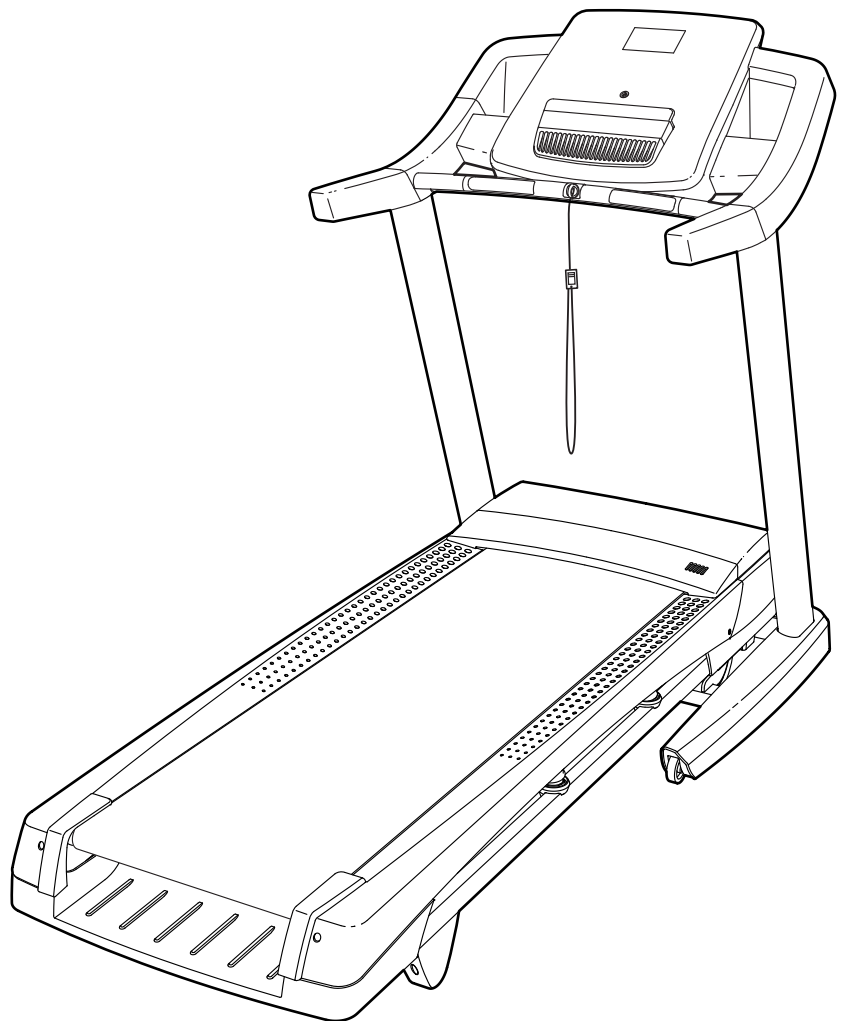
Email:

csuk@iconeurope.com

▲ VORSICHT

Lesen Sie bitte aufmerksam alle Anleitungen, bevor Sie dieses Gerät in Betrieb nehmen. Verwahren Sie diese Bedienungsanleitung für späteren Gebrauch.

BEDIENUNGSANLEITUNG



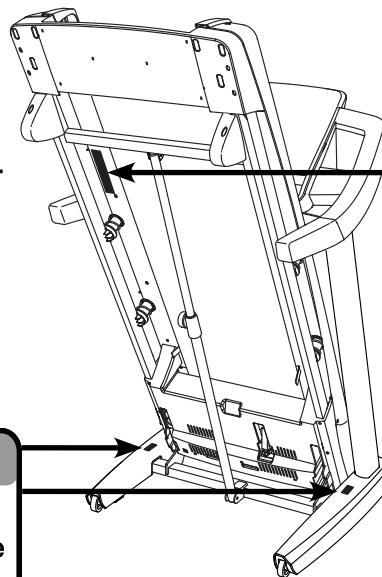
www.iconsupport.eu

INHALTSVERZEICHNIS

WARNUNGS-AUFKLEBER ANBRINGEN	2
WICHTIGE VORSICHTSMASSNAHMEN	3
BEVOR SIE ANFANGEN	5
DIAGRAMM FÜR DIE IDENTIFIZIERUNG DER TEILE	6
MONTAGE	7
DER BRUSTGURT-HERZFREQUENZMESSER	16
BENUTZUNG DES LAUFTRAINERS	17
ZUSAMMENKLAPPEN UND TRANSPORTIEREN	25
WARTUNG UND FEHLERSUCHE	26
TRAININGSRICHTLINIEN	29
TEILELISTE	30
DETAILZEICHNUNG	32
BESTELLUNG VON ERSATZTEILEN	Rückseite
INFORMATION ZUM PRODUKTRECYCLING	Rückseite

WARNUNGS-AUFKLEBER ANBRINGEN

Die hier abgebildeten Warnungsaufkleber liegen mit dieser produkt bei. Kleben Sie diese so auf die englischen Aufkleber, dass die deutschen Aufkleber die englischen überdecken. Die hier abgebildeten Warnungsaufkleber wurden an den angezeigten Stellen angebracht. **Sollte ein Aufkleber fehlen oder unlesbar sein, kontaktieren Sie den Kundendienst auf der Vorderseite dieser Bedienungsanleitung, um einen kostenlosen Ersatzaufkleber anzufordern. Kleben Sie den Aufkleber dann an die angezeigte Stelle.** Anmerkung: Die Aufkleber sind nicht unbedingt in wahrer Grösse abgebildet.



⚠ ACHTUNG
Halten sie die hände und füsse von hier fern solange das laufgerät in betrieb ist.

⚠ WARNUNG:
Schützen Sie sich und andere vor ernsthaften Verletzungen. Lesen Sie die Bedienungsanleitung!

- Stellen Sie sich beim Ein- oder Ausstellen des Laufgerätes nur auf die Fußschiene.
- Verändern Sie die Geschwindigkeit nur in kleinen Schritten.
- Um Verletzungen zu vermeiden halten Sie sich an den Haltegriffen fest, und tragen Sie den Klipp während Sie das Laufgerät benutzen.
- Halten Sie an, falls es Ihnen schwindelig wird oder Ihnen das Atmen schwer fällt.
- Der Verschluss muss vollständig eingerastet sein, bevor das Laufgerät transportiert oder gelagert wird.
- Reduzieren Sie die Neigung zum niedrigsten Grad, bevor Sie das Laufgerät zur Lagerung zusammenklappen.

•Erlauben Sie keine Kinder auf oder um das Laufgerät.

•Entfernen Sie den Schlüssel wenn Sie das Gerät nicht benutzen.

•Halten Sie Kleidung, Finger und Haar vom Laufband fern.

•Versuchen Sie nie das Laufband, während es läuft, zu verstellen.

•Tragen Sie bei der Benutzung des Laufgerätes immer Sportschuhe.

WICHTIGE VORSICHTSMASSNAHMEN

⚠️ WARNUNG: Um das Risiko an Verbrennungen, Feuer, elektrischen Schock oder Verletzungen zu verringern, lesen Sie alle wichtigen Sicherheitsmaßnahmen und Anweisungen in dieser Bedienungsanleitung und lesen Sie auch alle Warnungsaufkleber auf Ihrem Lauftrainer bevor Sie den Lauftrainer benutzen. Der Hersteller (ICON) übernimmt keine Haftung für Personen- oder Sachschäden, die durch dieses Produkt oder seine Benutzung entstanden sind.

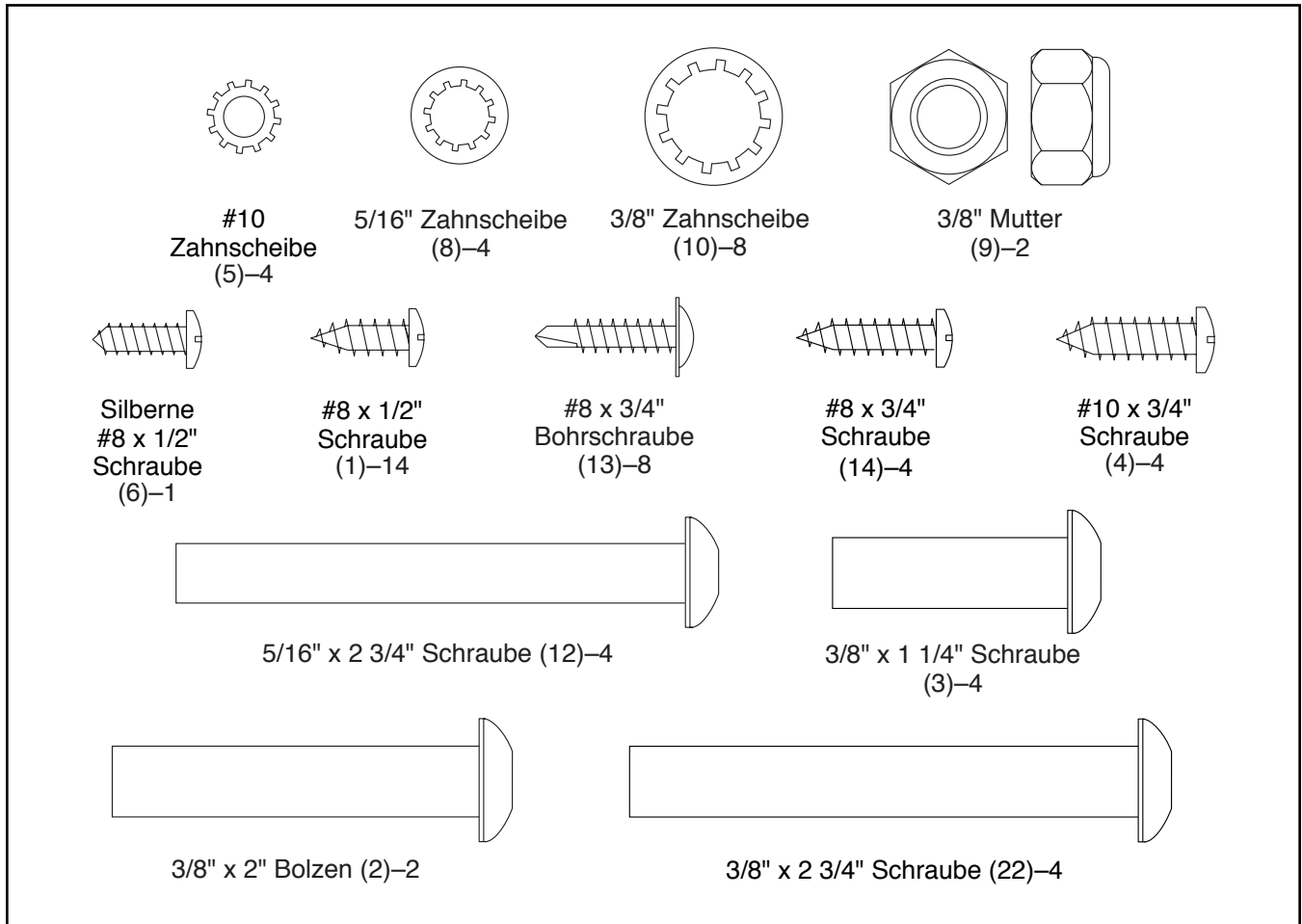
1. Der Eigentümer dieses Gerätes ist dafür verantwortlich, dass alle Benutzer des Lauftrainers hinreichend über alle Vorsichtsmaßnahmen informiert sind.
2. Bevor Sie mit diesem oder irgendeinem anderen Trainingsprogramm beginnen, konsultieren Sie bitte zunächst Ihren Arzt. Dies ist besonders für Personen über 35 Jahre oder für Personen mit Gesundheitsproblemen wichtig.
3. Verwenden Sie den Lauftrainer nur so, wie in dieser Bedienungsanleitung beschrieben.
4. Der Lauftrainer ist nur für den Hausgebrauch vorgesehen. Verwenden Sie diesen Lauftrainer nicht in kommerziellem, verpachtetem oder institutionellem Rahmen.
5. Bewahren Sie den Lauftrainer im Haus auf und halten Sie ihn von Feuchtigkeit und Staub fern. Stellen Sie den Lauftrainer nicht in einer Garage oder auf einem überdachten Balkon auf oder in der Nähe von Wasser.
6. Stellen Sie den Lauftrainer nur auf eine ebene Fläche. Achten Sie darauf, dass hinter dem Lauftrainer ein Freiraum von mindestens 2,4 m verbleibt und an beiden Seiten je mindestens 0,6 m. Blockieren Sie mit dem Lauftrainer keinesfalls einen Luftschacht. Legen Sie zum Schutz Ihres Bodens oder Teppichs eine Unterlage unter das Gerät.
7. Vermeiden Sie einen Standort, wo Aerosol-Produkte oder Sauerstoff eingesetzt werden.
8. Kinder unter 12 und Haustiere sollten unbedingt vom Gerät ferngehalten werden.
9. Der Lauftrainer sollte nur von Personen genutzt werden, die nicht mehr als 150 kg (300 Pfund) wiegen.
10. Es sollte sich immer nur eine Person auf dem Lauftrainer befinden.
11. Tragen Sie während der Benutzung des Lauftrainers angemessene Sportkleidung. Trainieren Sie nur in nicht zu weiter Sportkleidung, die sich nicht im Lauftrainer verfangen kann. Wir empfehlen für Männer und Frauen Sportkleidung. *Tragen Sie immer Sportschuhe. Trainieren Sie niemals barfuß, mit Strümpfen oder mit Sandalen auf dem Lauftrainer.*
12. Wenn Sie das Gerät an das Stromnetz anstecken (siehe Seite 17), stecken Sie das Netzkabel in eine geerdete Steckdose. Schließen Sie keine weiteren elektrischen Geräte an diesen Stromkreis an.
13. Wenn man ein Verlängerungskabel braucht, sollte man nur ein dreiadriges Kabel von 1 mm² Durchmesser verwenden, das nicht länger als 1,5 m ist.
14. Halten Sie das Netzkabel von heißen Oberflächen fern.
15. Versuchen Sie nicht, das Laufband zu bewegen, wenn der Strom abgeschaltet ist. Trainieren Sie nie, wenn das Netzkabel oder der Stecker beschädigt ist oder wenn das Gerät einmal nicht einwandfrei funktionieren sollte. (Siehe WARTUNG UND FEHLERSUCHE auf Seite 26, falls der Lauftrainer nicht richtig funktioniert.)
16. Bevor Sie den Lauftrainer in Gebrauch nehmen, lesen Sie wie man im Notfall das Laufband anhält und probieren Sie dieses Verfahren aus. (Siehe EINSCHALTEN DES GERÄTS auf Seite 19.) Tragen Sie immer den Klipp, wenn Sie den Lauftrainer benutzen.
17. Stehen Sie immer auf den Fußleisten wenn Sie das Laufband starten oder anhalten. Halten Sie sich immer an den Haltegriffen fest, wenn Sie den Lauftrainer benutzen.
18. Wenn eine Person am Lauftrainer geht, wird sich der Lautstärkenpegel erhöhen.

19. Halten Sie Finger, Haare und Kleidung vom bewegenden Laufband fern.
20. Dieses Gerät ist auch für hohe Geschwindigkeiten geeignet. Steigern Sie die Geschwindigkeit langsam, um plötzliche, sprunghafte Veränderungen zu vermeiden.
21. Der Herzfrequenzmonitor ist kein medizinisches Instrument. Verschiedene Faktoren, einschließlich der Bewegungen des Benutzers, können die Genauigkeit der Herzfrequenzmessung beeinflussen. Der Herzfrequenzmonitor ist nur als sportliches Hilfsgerät gedacht, womit Herzfrequenzrends im Allgemeinen beobachtet werden können.
22. Lassen Sie das in Betrieb genommene Gerät nie unbeaufsichtigt. Entfernen Sie immer den Schlüssel, stellen Sie den Schalter in die AUS-Position (siehe Abb. auf Seite 5, um den Schalter zu finden) und ziehen Sie das Netzkabel heraus, wenn der Lauftrainer nicht benutzt wird.
23. Versuchen Sie nicht, den Lauftrainer hochzuheben, herunter zu lassen oder zu bewegen, bevor er vollständig aufgebaut ist. (Siehe MONTAGE auf Seite 7 und ZUSAMMENKLAPPEN UND TRANSPORTIEREN auf Seite 25.) Sie müssen in der Lage sein, ohne Schwierigkeiten 20 kg (40 Pfund) heben zu können um den Lauftrainer anzuheben, niederzulassen oder zu bewegen.
24. Beim Zusammenklappen oder Bewegen des Lauftrainers vergewissern Sie sich erst, dass der Rahmen durch die Lagerungssperre in der Lagerungsposition verbleibt.
25. Führen Sie keine Fremdkörper in irgendeine Öffnung des Lauftrainers ein.
26. Inspizieren Sie bei jeder Benutzung des Lauftrainers alle Teile und ziehen Sie lockere Teile nach, wenn notwendig.
27. **GEFAHR:** Ziehen Sie das Netzkabel immer sofort nach Benutzung heraus, bevor Sie den Lauftrainer reinigen und bevor Sie Wartungen und Einstellungen durchführen, wie in der Bedienungsanleitung beschrieben. Entfernen Sie niemals die Motorhaube, es sei denn, dies wurde von einem bevollmächtigten Kundendienstberater genehmigt. Wartungsarbeiten, die nicht in dieser Bedienungsanleitung beschrieben sind, sollten nur von einem bevollmächtigten Kundendienstberater durchgeführt werden.
28. Zu anstrengende Übungen können zu ernsthaften Verletzungen oder sogar zum Tod führen. Wenn Sie sich schwach fühlen, kurzatmig werden oder Schmerzen während des Trainings verspüren, beenden Sie das Training sofort und ruhen Sie sich aus.

VERWAHREN SIE DIESE ANLEITUNGEN

DIAGRAMM FÜR DIE IDENTIFIZIERUNG DER TEILE



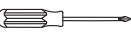


Beziehen Sie sich auf die Abbildungen unten, um die kleinen Teile, die in der Montage verwendet werden, zu identifizieren. Die Zahlen in Klammern sind die Bestellnummern, welche mit den Zahlen der TEILELISTE am Ende dieser Bedienungsanleitung übereinstimmen. Die Zahl hinter der Klammer gibt an, wieviele solche Teile bei der Montage gebraucht werden. **Anmerkung: Sollte sich ein Teil nicht im Teilesack befinden, sehen Sie erst nach, ob es nicht schon angebracht worden ist. Möglicherweise sind auch einige Extrateile beigelegt worden.**



MONTAGE

- Für die Montage braucht man zwei Personen.
- Legen Sie alle Teile des Lauftrainers auf einer dafür freigemachten Fläche aus und entfernen Sie alle Verpackungsmaterialien. Werfen Sie die Verpackungsmaterialien nicht weg, bis Sie alle Montageschritte beendet haben.
- Es könnte sich durch den Versand eine ölige Substanz auf der Außenseite des Lauftrainers befinden. Das ist normal. Falls sich eine ölige Substanz auf dem Lauftrainer befindet, wischen Sie diese mit einem weichen Tuch und einem milden, kratzfreien Reiniger weg.
- Linke Teile sind mit einem „L“ oder dem Wort „Left“ und rechte Teile mit einem „R“ oder dem Wort „Right“ markiert.

- Um kleine Teile zu identifizieren, siehe Seite 6.
- Man braucht die folgenden Werkzeuge zur Montage:

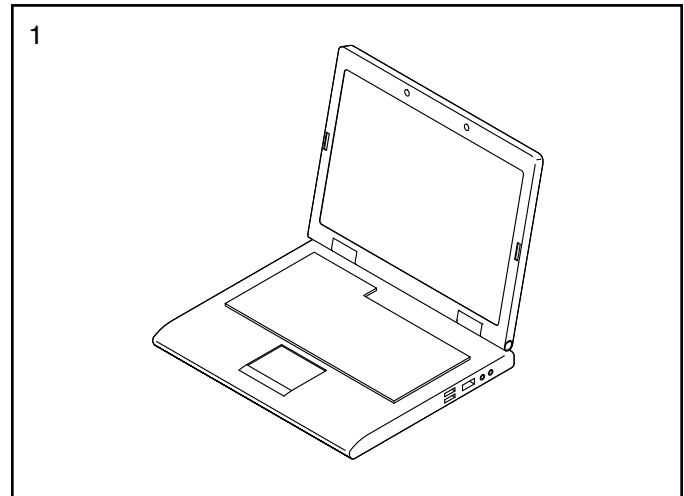
- die beigelegten Sechskantschlüssel 
- einen Schraubenschlüssel 
- einen Kreuzschlitzschraubendreher 
- eine Schere 
- eine Spitzzange 

Um keine Teile zu beschädigen, benutzen Sie keine Elektrowerkzeuge.

1. Registrieren Sie Ihr Produkt auf www.iconsupport.eu.

- Aktiviert Ihre Garantie
- Erspart Ihnen wertvolle Zeit falls Sie jemals den Kundendienst kontaktieren müssen
- Ermöglicht uns, Sie bei Aktualisierungen und anderen Angeboten zu benachrichtigen

Anmerkung: Falls Sie keinen Internetanschluss haben, rufen Sie den Kundendienst (siehe Vorderseite dieser Bedienungsanleitung) an.



2. **Achten Sie darauf, dass das Netzkabel nicht eingesteckt ist.**

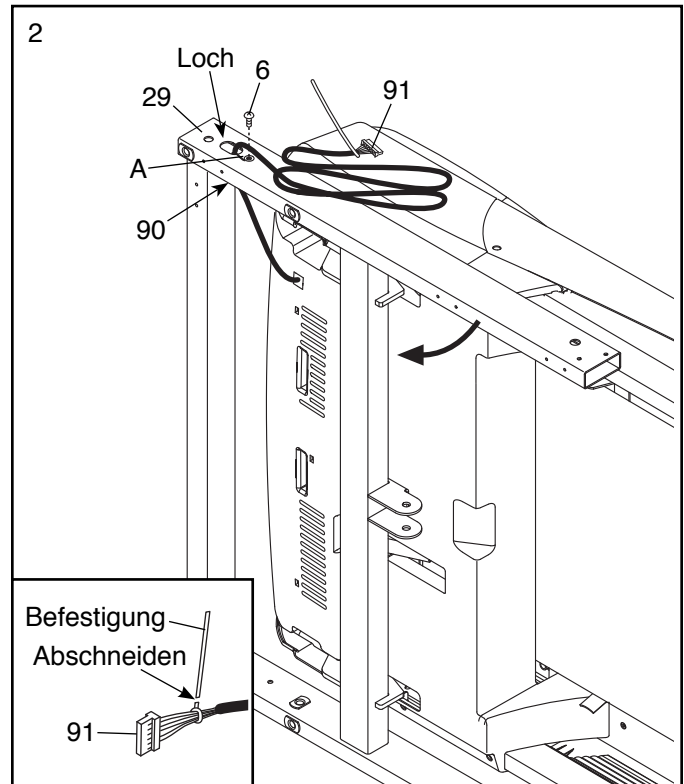
Mithilfe einer zweiten Person kippen Sie das Laufgerät vorsichtig auf die rechte Seite.

Ziehen Sie den Pfostendraht (91) und den Basismasseleiter (A) durch das angedeutete Loch an der Basis (29).

Befestigen Sie den Basismasseleiter (A) mit einer Silberne #8 x 1/2" Schraube (6) an der Basis (29).

Drücken Sie die Dichtung (90) in das quadratische Loch an der Basis (29).

Siehe Detailzeichnung. Schneiden Sie die Plastikbefestigung nahe des Pfostendrahts (91) ab. **Vermeiden Sie dabei ein Beschädigen des Pfostendrahts.**

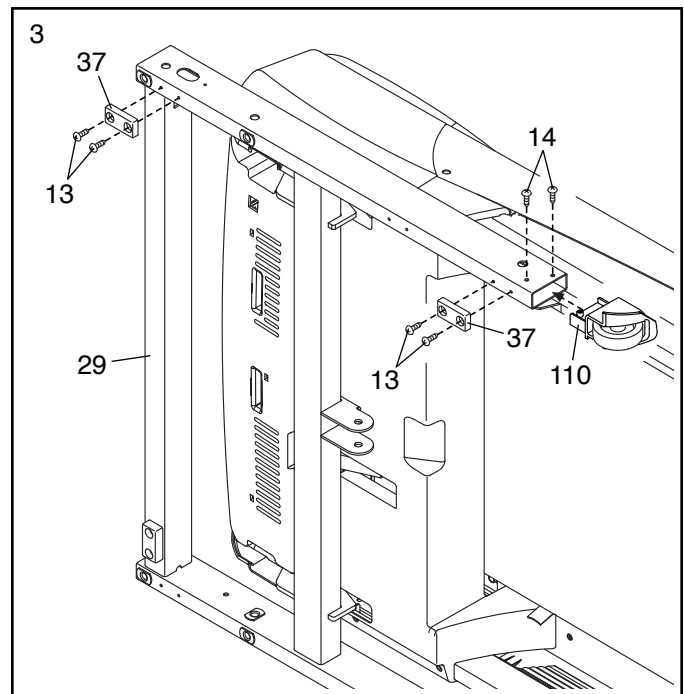


3. Befestigen Sie die linke Radkappe (110) mit zwei #8 x 3/4" Schrauben (14) an der Basis (29).

Befestigen Sie als nächstes vier Basispolster (37) mit acht #8 x 3/4" Bohrschrauben (13) an der Basis (29) (nur zwei Basispolster sind hier abgebildet). **Ziehen Sie die Bohrschrauben nicht zu fest an.**

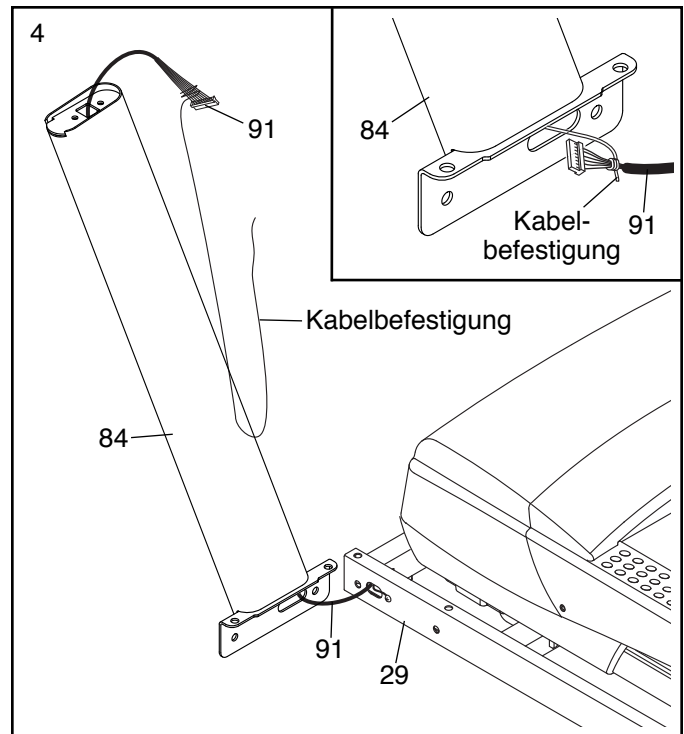
Kippen Sie das Laufgerät mit Hilfe einer zweiten Person, sodass die Basis (29) flach auf dem Boden steht.

Befestigen Sie den rechten Haltegriff (nicht abgebildet) wie oben beschrieben.



4. Finden Sie den linken Pfosten (84). Eine zweite Person soll den rechten Pfosten an die Basis (29) hinhalten.

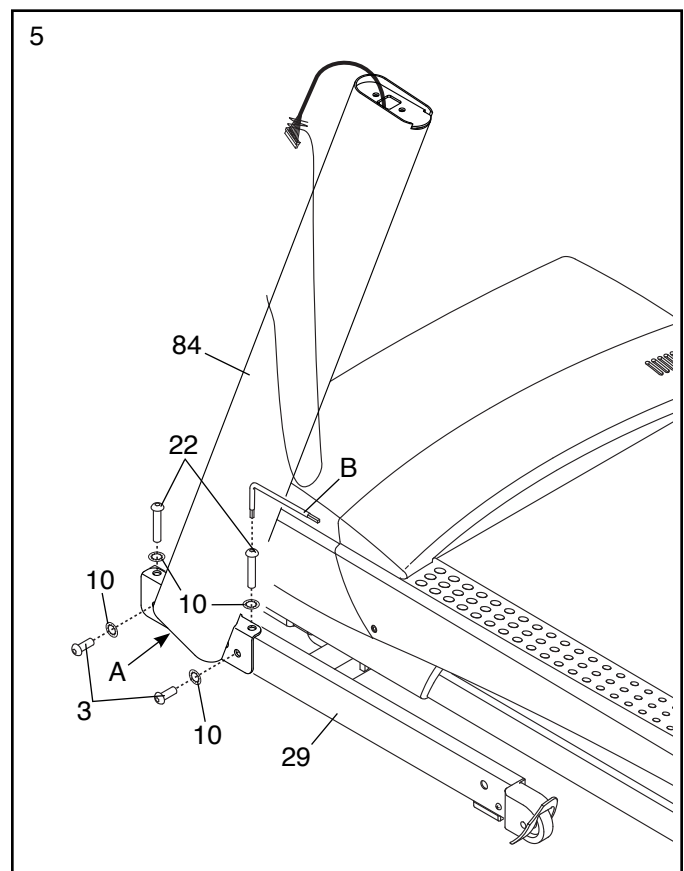
Siehe Detailzeichnung. Binden Sie die Kabelbefestigung innerhalb des linken Pfostens (84) um das Ende des Pfostendrahts (91). Ziehen Sie dann am anderen Ende der Kabelbefestigung bis der Pfostendraht ganz durch den linken Pfosten gezogen wurde.



5. Halten Sie den linken Pfosten (84) gegen die Basis (29). **Achten Sie darauf, die Drähte nicht abzuklemmen.** Wenn notwendig, geben Sie den Basismasseleiter (A) in das Loch auf der Seite des linken Pfostens. Schieben Sie zwei 3/8" x 2 3/4" Schrauben (22) mit zwei 3/8" Zahnscheiben (10) und zwei 3/8" x 1 1/4" Schrauben (3) mit zwei 3/8" Zahnscheiben durch den linken Pfosten.

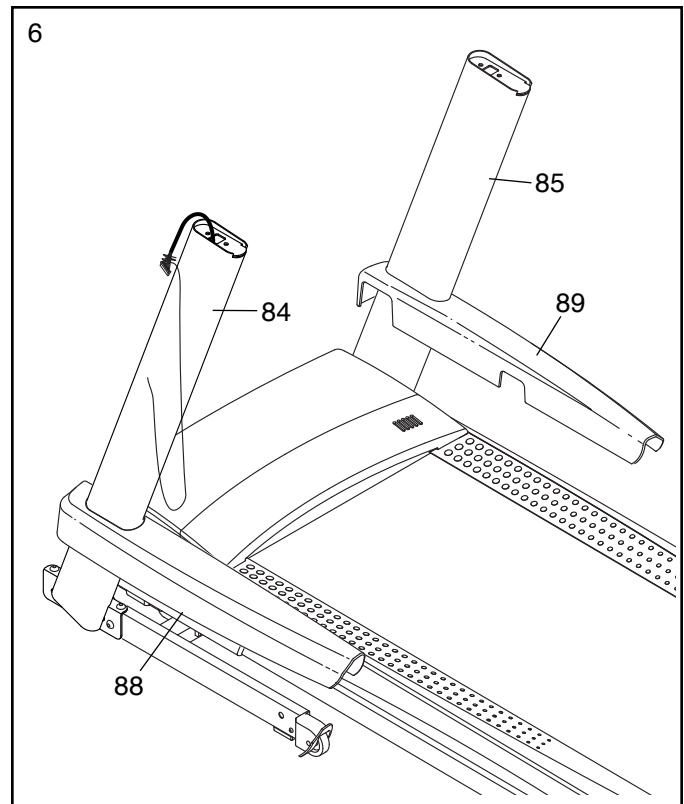
Ziehen Sie die 3/8" x 2 3/4" Schrauben (22) und die 3/8" x 1 1/4" Schrauben (3) ein wenig an, bis die Köpfe der Schrauben gerade den linken Pfosten (84) berühren. **Ziehen Sie die Schrauben noch nicht fest.** Anmerkung: Es erleichtert möglicherweise die Sache, wenn man an der angedeuteten Schraube den kurzen Inbusschlüssel (B) verwendet.

Befestigen Sie den rechten Pfosten (nicht abgebildet) auf die gleiche Weise. Anmerkung: Auf der rechten Seite befinden sich keine Drähte.



6. Identifizieren Sie die linke und die rechte Basisabdeckung (88, 89).

Schieben Sie die linke Basisabdeckung (88) auf den linken Pfosten (84). Schieben Sie die rechte Basisabdeckung (89) auf den rechten Pfosten (85). **Drücken Sie die beiden Basisabdeckungen noch nicht fest an ihren Platz.**

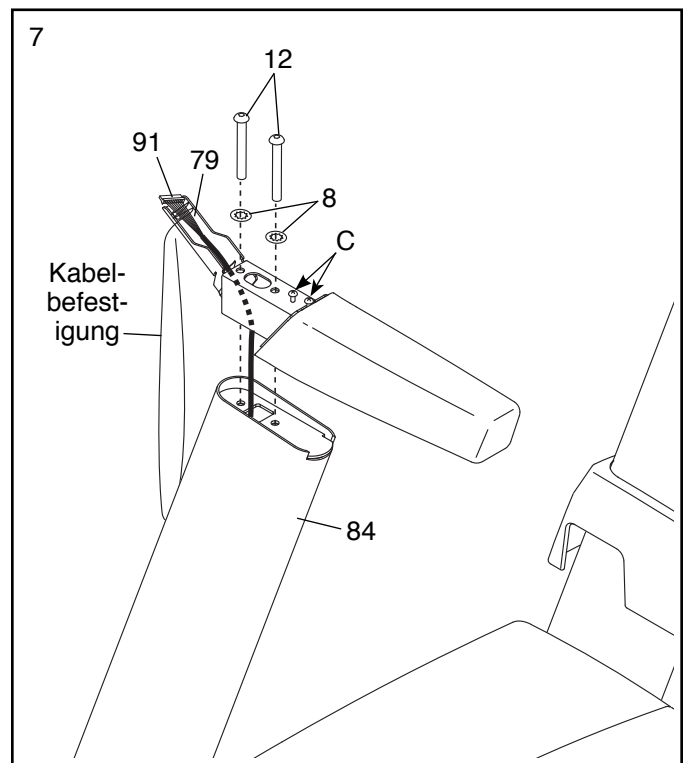


7. Finden Sie die linke Haltestange (79). Sollte sich in der linken Haltestange ein Draht befinden, entfernen Sie ihn.

Halten Sie die linke Haltestange (79) an den linken Pfosten (84) hin. Schieben Sie die Kabelbefestigung, die sich am Pfostendraht (91) befindet, von unten durch die linke Haltestange und aus dem Ende heraus, wie angedeutet. Ziehen Sie nun den Pfostendraht durch die linke Haltestange.

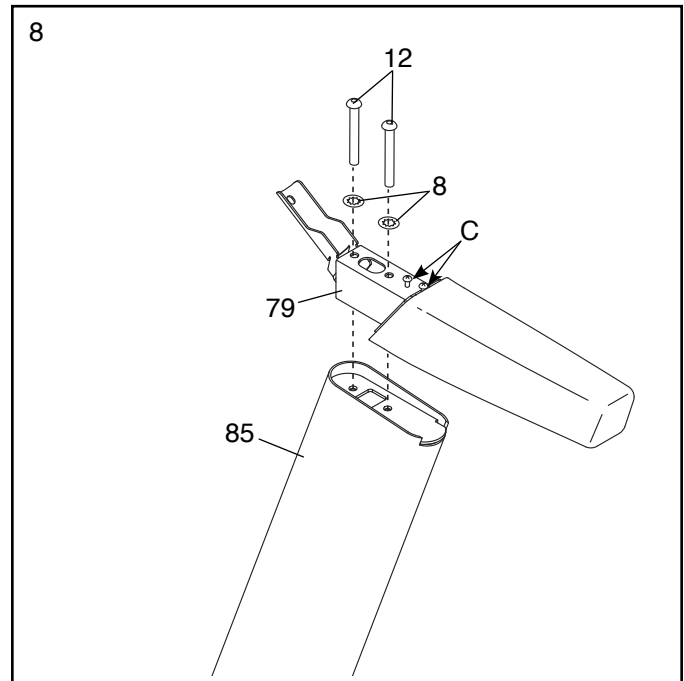
Befestigen Sie die linke Haltestange (79) mit zwei 5/16" x 2 3/4" Schrauben (12) und zwei 5/16" Zahnscheiben (8) am linken Pfosten (84). **Achten Sie darauf, den Pfostendraht (91) nicht abzuklemmen. Ziehen Sie die Schrauben noch nicht fest.**

Entfernen Sie die zwei angedeuteten Schrauben (C) und werfen Sie diese weg.



8. Befestigen Sie die rechte Haltestange (79) mit zwei 5/16" x 2 3/4" Schrauben (12) und zwei 5/16" Zahnscheiben (8) am rechten Pfosten (85).
Ziehen Sie die Schrauben noch nicht fest.

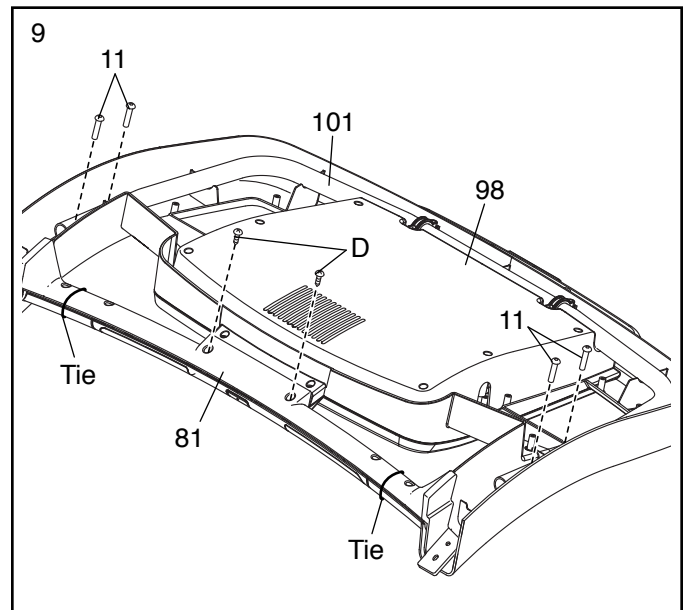
Entfernen Sie die zwei angedeuteten Schrauben (C) und werfen Sie diese weg.



9. Legen Sie den Computerbasis (98) mit der Oberfläche nach unten auf eine weiche Unterlage, um ein Zerkratzen zu vermeiden.

Entfernen Sie die zwei Schrauben (D) und die zwei Befestigungen und werfen Sie diese weg. Entfernen Sie die Pulsquerstange (81).

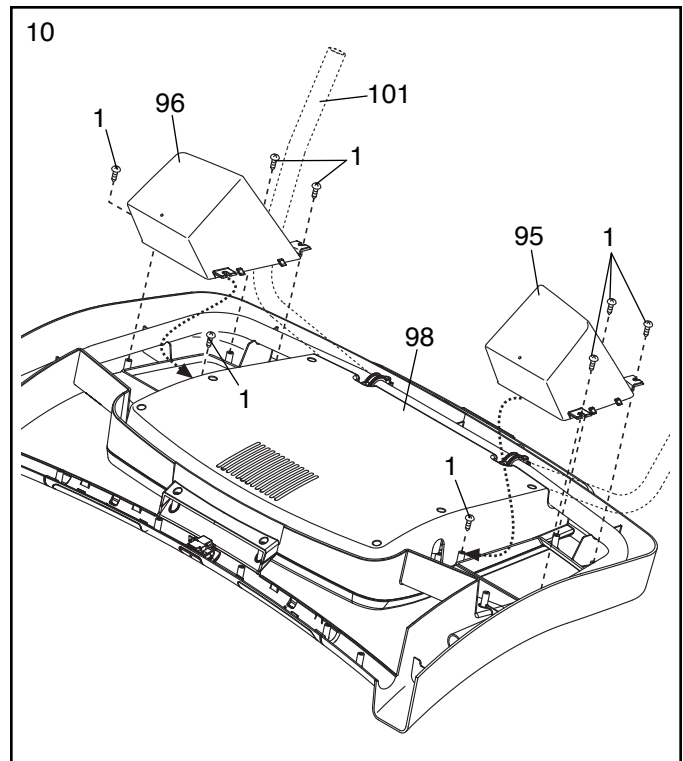
Entfernen Sie die vier angedeuteten 5/16" x 5/8" Schrauben (11) und heben Sie diese für weiteren Gebrauch auf.



10. Identifizieren Sie die linke und die rechte Ablage (95, 96).

Befestigen Sie die linke Ablage (95) und die rechte Ablage (96) mit acht #8 x 1/2" Schrauben (1) an der Computerbasis (98). **Anmerkung: Es ist wahrscheinlich einfacher, die beiden inneren Schrauben zuerst leicht anzuschrauben und dann die Ablagen in die richtige Position zu rücken, bevor man die anderen sechs Schrauben festzieht.**

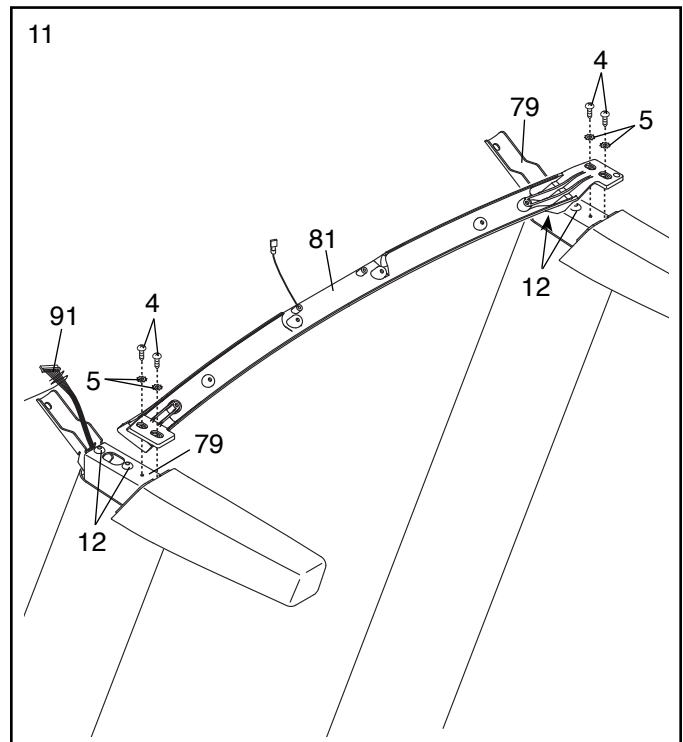
Anmerkung: Möglicherweise muss man den Computerrahmen (101) nach oben drehen während man die linke und die rechte Ablage (95, 96) befestigt.



11. **WICHTIG: Um ein Beschädigen der Pulsquerstange (81) zu vermeiden, verwenden Sie keine Elektrowerkzeuge und ziehen Sie die #10 x 3/4" Schrauben (4) nicht zu fest an.**

Richten Sie die Pulsquerstange (81) so aus, wie angedeutet. Befestigen Sie die Pulsquerstange mit vier #10 x 3/4" Schrauben (4) und vier #10 Zahnscheiben (5) an den Haltestangen (79). **Ziehen Sie erst alle vier Schrauben leicht an, bevor Sie sie festziehen.**

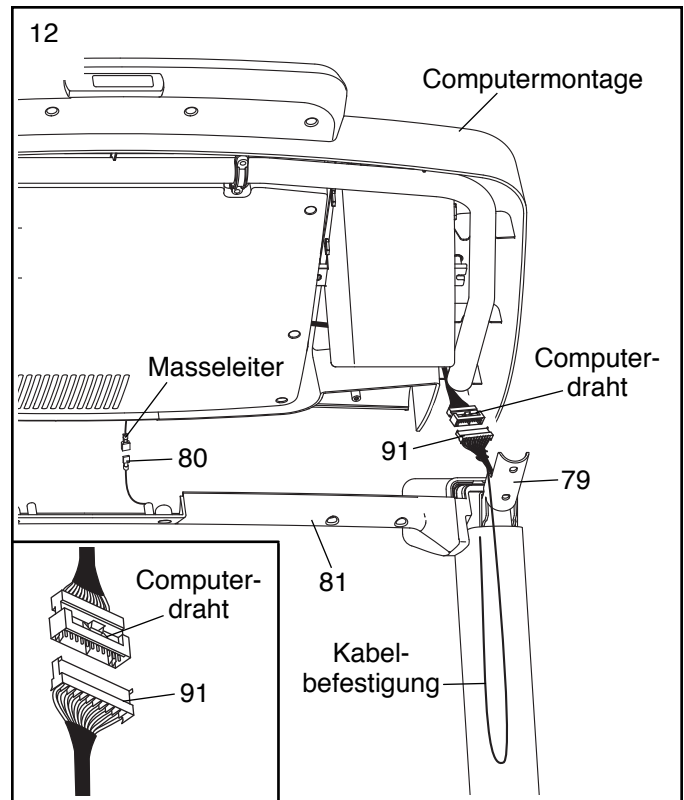
Achten Sie darauf, den Pfostendraht (91) nicht abzuklemmen. Ziehen Sie die vier 5/16" x 2 3/4" Schrauben (12) fest.



12. Mithilfe einer zweiten Person halten Sie nun die Computermontage an die Haltestangen (79) hin (nur eine Haltestange ist hier abgebildet).

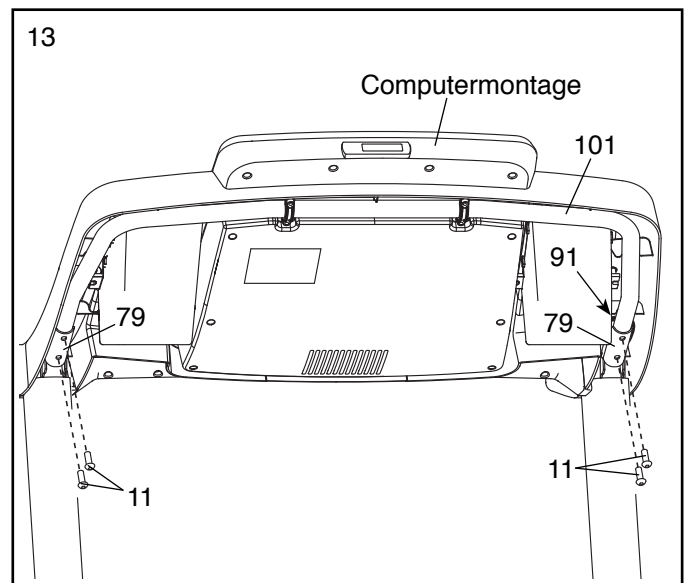
Stecken Sie den Erdungsdraht der Computereinheit mit dem Masseleiter (80) an der Pulsquerstange (81) zusammen.

Siehe Detailzeichnung. Stecken Sie den Pfostendraht (91) und den Computerdraht zusammen. **Die Anschlusssteile sollten ohne Probleme ineinanderpassen und einrasten.** Sollte das nicht der Fall sein, drehen Sie eines der Verbindungsstücke um und versuchen Sie es noch einmal. **FALLS SIE DIE ANSCHLUSSTEILE NICHT RICHTIG EINKLINKEN KANN DER COMPUTER BEIM EINSCHALTEN BESCHÄDIGT WERDEN.** Anschließend entfernen Sie die Kabelbefestigung vom Pfostendraht.



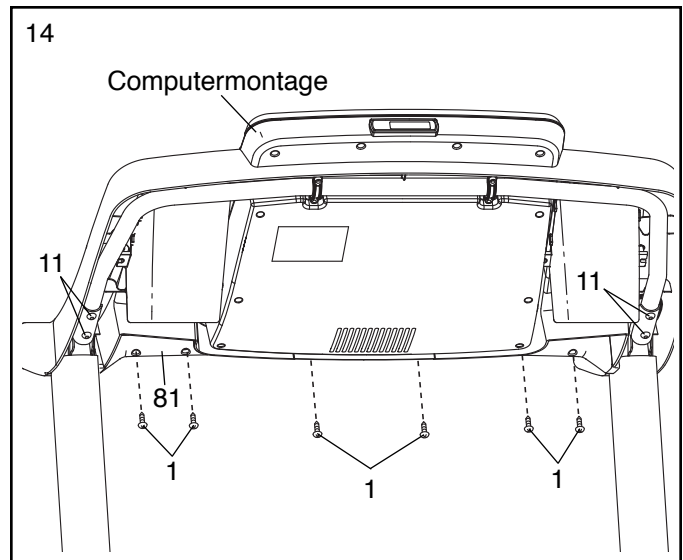
13. Legen Sie die Computereinheit auf die Haltestangen (79). **Achten Sie darauf, keine Drähte abzuklemmen.** Schieben Sie überschüssigen Pfostendraht (91) hinter den Computerrahmen (101).

Befestigen Sie die Computereinheit mit den vier 5/16" x 5/8" Schrauben (11), die Sie in Schritt 9 entfernt haben, an den Klammern der Haltestangen (79). **Ziehen Sie die Schrauben noch nicht fest.**



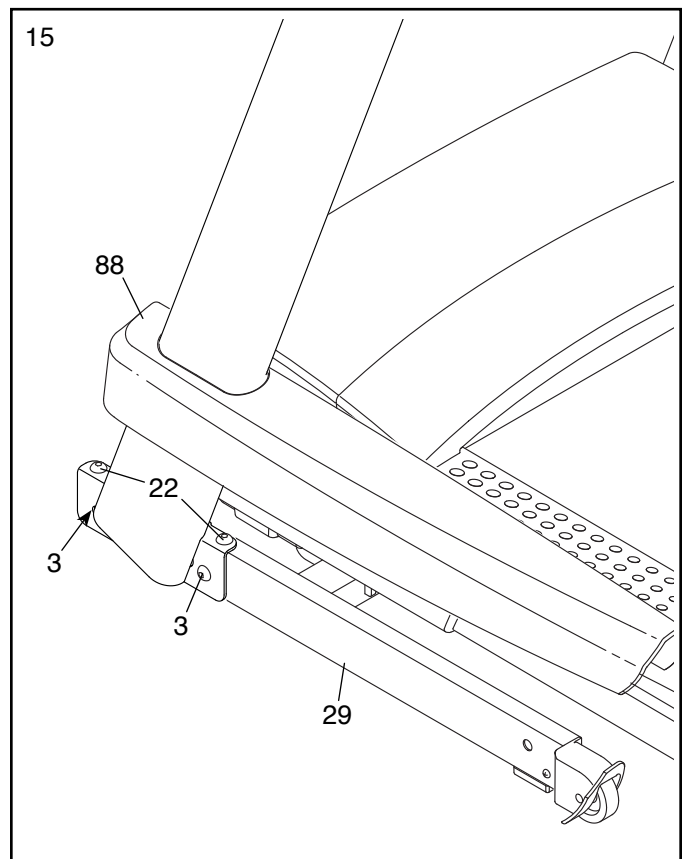
14. Befestigen Sie die Pulsquerstange (81) mit sechs #8 x 1/2" Schrauben (1) an der Computereinheit. **Ziehen Sie erst alle sechs Schrauben leicht an, bevor Sie sie festziehen.**

Ziehen Sie die vier 5/16" x 5/8" Schrauben (11) fest.



15. **Ziehen Sie die vier 3/8" x 2 3/4" Schrauben (22) jetzt fest und dann die vier 3/8" x 1 1/4" Schrauben (3) (abgebildet ist hier nur eine Seite).**

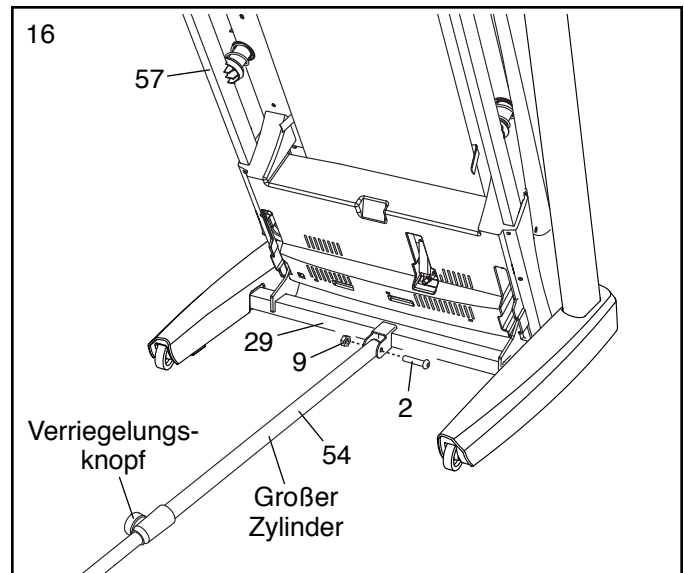
Drücken Sie die linke Basisabdeckung (88) und die rechte Basisabdeckung (nicht abgebildet) auf die Basis (29), bis sie einschnappen.



16. Heben Sie dann den Rahmen (57) zur angezeigten Position an. **Eine zweite Person sollte den Rahmen festhalten bis Schritt 17 vollendet ist.**

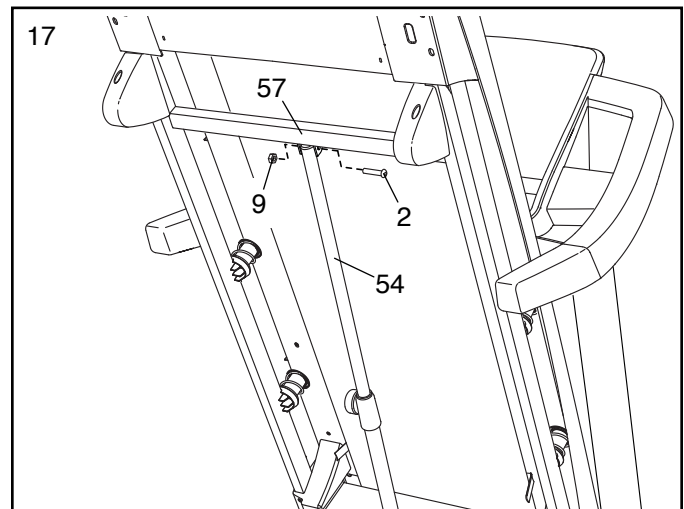
Richten Sie die Lagerungssperre (54) so aus, dass der große Zylinder und der Absperrknopf wie abgebildet ausgerichtet sind.

Entfernen Sie jegliche Befestigungen vom Ende der Lagerungssperre (54). Befestigen Sie das untere Ende der Lagerungssperre mit einem 3/8" x 2" Bolzen (2) und einer 3/8" Mutter (9) an der Basis (29).



17. Befestigen Sie das obere Ende der Lagerungssperre (54) mit einem 3/8" x 2" Bolzen (2) und einer 3/8" Mutter (9) am Rahmen (57).

Lassen Sie den Rahmen (57) herunter (siehe DEN LAUFTRAINER ZUR BENUTZUNG HERUNTERKLASSEN auf Seite 25).

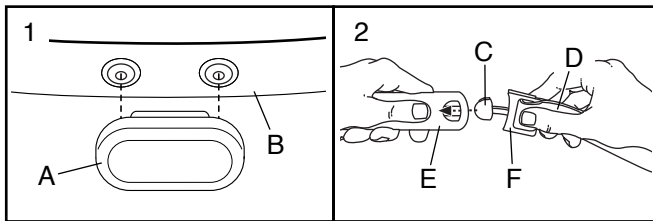


18. **Achten Sie darauf, dass alle Teile fest angezogen sind, bevor Sie den Lauftrainer benutzen.** Falls sich Plastikfolien auf den Aufklebern des Lauftrainers befinden, entfernen Sie diese. Legen Sie zum Schutz Ihres Bodens oder Teppichs eine Unterlage unter das Gerät. Um Schäden am Trainingscomputer zu vermeiden, stellen Sie den Lauftrainer nicht in direktem Sonnenlicht auf. Bewahren Sie den mitgelieferten Innensechskantschlüssel gut auf. Er wird zum Einstellen des Laufbands verwendet (siehe Seite 27 und 28). Anmerkung: Möglicherweise sind extra Teile im Lieferumfang enthalten.

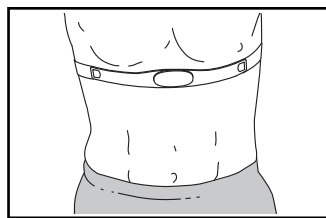
DER BRUSTGURT-HERZFREQUENZMESSER

DEN HERZFREQUENZMESSER ANZIEHEN

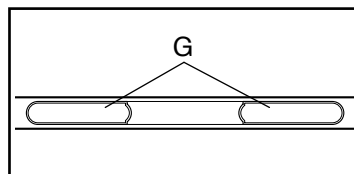
Sieht der Herzfrequenzmesser so aus wie in Abb. 1, drücken Sie den Sender (A) auf die Druckknöpfe am Brustgurt (B). **Sieht der Herzfrequenzmesser so aus wie in Abb. 2**, stecken Sie die Lasche (C) am einen Ende des Brustgurts (D) in das dazupassende Ende des Senders (E). Drücken Sie als nächstes das Ende des Senders unter die Schnalle (F) am Brustgurt. Die Lasche sollte dann flach mit dem Sender übereinstimmen.



Legen Sie den Herzfrequenzmesser um Ihre Brust wie es in der Abb. gezeigt wird. Man muss den Herzfrequenzmesser unter den Kleidern tragen, damit er an der Haut aufliegt. Das Logo soll dabei aufrecht liegen. Befestigen Sie dann das andere Ende des Brustgurtes. Stellen Sie, wenn notwendig, die Länge des Brustgurtes ein.



Ziehen Sie nun den Sender und den Brustgurt ein wenig von ihrem Körper weg, um die zwei Elektroden (G) zu finden. Befeuchten Sie beide Elektrodenflächen mit Speichel oder mit Kontaktlinsenpflegemittel. Lassen Sie den Sender und den Brustgurt dann wieder auf Ihrer Brust aufliegen.



PFLEGE UND WARTUNG

- Nach jeder Benutzung des Brustgurtes soll man die Elektrodenflächen mit einem weichen Tuch abtrocknen. Feuchtigkeit kann dazu führen, dass der Herzfrequenzmesser aktiviert bleibt, wodurch die Batterie-Lebensdauer verkürzt wird.
- Verwahren Sie den Herzfrequenzmesser an einem warmen, trockenen Ort. Verwahren Sie den

Herzfrequenzmesser keinesfalls in einer Plastiktüte oder einem Behälter, der Feuchtigkeit speichern könnte.

- Setzen Sie den Herzfrequenzmesser nicht für längere Zeit direktem Sonnenlicht aus. Setzen Sie ihn auch nicht Temperaturen über 50° C oder unter -10° C aus.
- Beim Aufbewahren soll man den Herzfrequenzmesser nicht unnötig verbiegen oder dehnen.
- Um den Sender zu reinigen, benutzen Sie ein feuchtes Tuch und ein wenig von einem milden Reinigungsmittel. Wischen Sie den Sender dann mit einem feuchten Tuch ab und trocknen Sie ihn mit einem weichen Tuch. Verwenden Sie dazu niemals Alkohol, Scheuermittel oder andere Chemikalien. Den Brustgurt soll man von Hand auswaschen und an der Luft trocknen lassen.

FEHLERSUCHE

- Wenn der Herzfrequenzmesser, obwohl er wie links beschrieben befestigt wurde, nicht funktioniert, dann befestigen Sie ihn etwas höher oder tiefer an Ihrer Brust.
- Wenn die Herzschläge erst angezeigt werden, wenn Sie zu schwitzen anfangen, dann befeuchten Sie nochmals die Elektrodenflächen.
- Der Benutzer darf nicht mehr als eine Armlänge vom Trainingscomputer entfernt sein, damit er die Herzschläge anzeigen kann.
- Ist auf der Rückseite des Senders ein Batteriendeckel angebracht, dann ersetzen Sie die Batterie mit einer neuen vom gleichen Typ.
- Der Herzfrequenzmesser ist für Leute geplant worden, die nicht an Herzrhythmusstörungen leiden. Probleme beim Erfassen der Herzfrequenz könnten durch medizinische Umstände wie Wehen, Tachycardien oder Arrhythmien hervorgerufen werden.
- Die Funktion des Herzfrequenzmessers kann durch magnetische Felder, die durch Hochspannungsleitungen oder andere Quellen erzeugt werden, beeinflusst werden. Falls Sie den Einfluss eines magnetischen Feldes vermuten, stellen Sie das Fitnessgerät an einer anderen Stelle auf.

BENUTZUNG DES LAUFTRAINERS

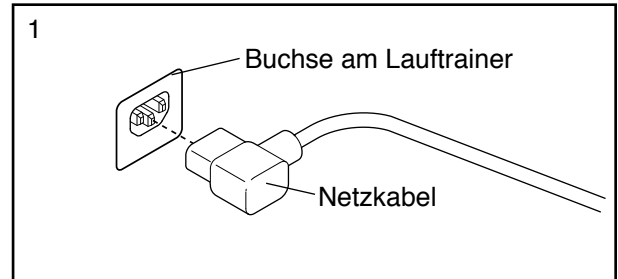
ANSCHLUSS DES NETZKABELS

Dieses Produkt muss geerdet sein. Sollte es nicht richtig funktionieren oder beschädigt sein, dann versichert die Erdung, dass der elektrische Strom dem Weg des geringsten Widerstandes folgt, und reduziert dadurch das Risiko eines Elektroschocks. Dieses Gerät wird mit einem Netzkabel geliefert, welches mit einem geräteerdenden Stromleiter und einem Erdungsstecker versehen ist. **WICHTIG: Falls das Netzkabel beschädigt ist, muss es mit einem vom Hersteller empfohlenen Netzkabel ersetzt werden.**

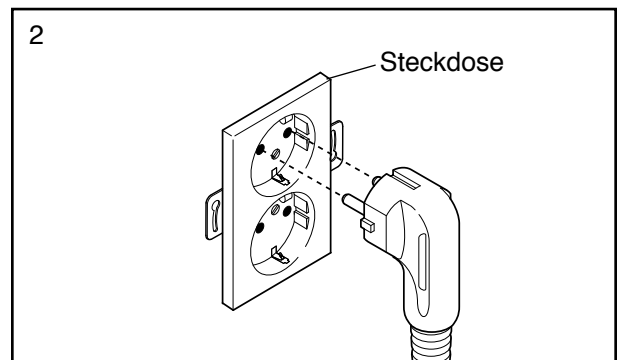
⚠️ GEFAHR: Falscher Anschluss des geräteerdenden Leiters kann zu erhöhtem Risiko eines Elektroschocks führen. Konsultieren Sie einen qualifizierten Elektriker oder Service-Techniker, falls Sie Zweifel haben, ob das Gerät ordnungsgemäß geerdet ist. Verändern Sie nichts am Stecker, der mit diesem Gerät geliefert wird. Falls er nicht in die Steckdose passen sollte, sollten Sie eine angemessene Steckdose von einem qualifizierten Elektriker installieren lassen.

Folgen Sie die unten angeführten Schritte, um das Netzkabel einzustecken.

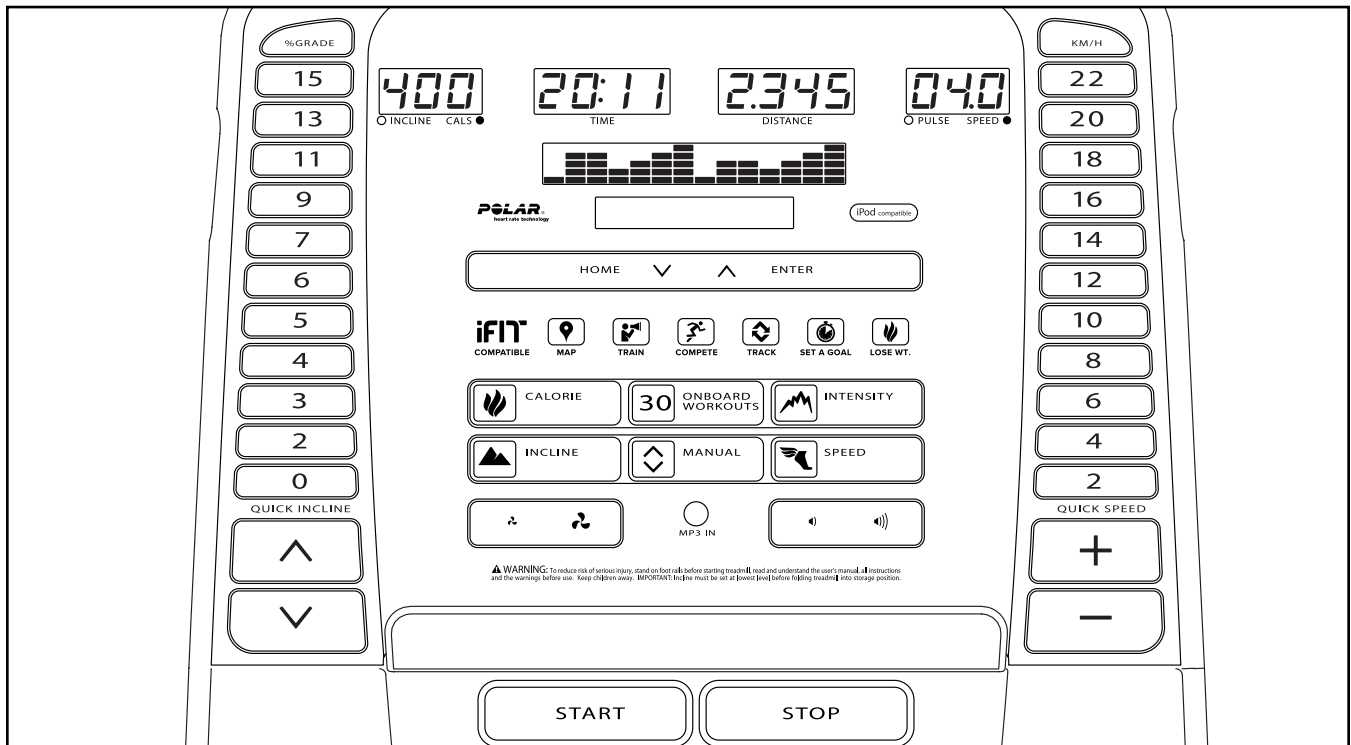
1. Stecken Sie das ange deutete Ende des Netzkabels in die Buchse am Lauftrainer ein.



2. Stecken Sie das Netzkabel in eine passende Steckdose, die gemäss allen örtlichen Regeln und Vorschriften richtig installiert und geerdet wurde.



COMPUTERDIAGRAMM



WARNUNGS-AUFKLEBER ANBRINGEN

Finden Sie die Warnungen, die auf dem Computer auf englisch angebracht wurden. Dieselben Warnungen kann man auch in anderen Sprachen auf dem beige-gelegten Aufkleberabziehblatt finden. Ziehen Sie den Aufkleber mit der entsprechenden deutschen Warnung ab und kleben Sie ihn über den englischen.

FUNKTIONEN DES COMPUTERS

Der Computer des Lauftrainers bietet eine beeindruckende Anzahl von Funktionen an, welche Ihr Training wirksamer und angenehmer gestalten werden. Wenn man den manuellen Modus verwendet, kann man die Geschwindigkeit und die Neigung des Lauftrainers auf Knopfdruck verändern. Während des Trainings liefert der Computer laufende Rückmeldungen. Man kann mithilfe des Handgriffpulsmessers oder des Brustpulsmessers sogar seine Herzfrequenz messen.

Außerdem bietet der Computer eine Anzahl an vorprogrammierten Workouts an. Jedes Workout kontrolliert automatisch die Geschwindigkeit und die Neigung des Lauftrainers, während Sie durch eine wirkungsvolle Trainingsroutine geführt werden. Zusätzlich können Sie auch ein Kalorien-, Zeit-, oder Distanzziel einstellen.

Der Computer bietet auch einen iFit-Modus an, bei dem der Lauftrainer mithilfe des im Lieferumfang enthaltenen iFit-Moduls mit Ihrem drahtlosen Netzwerk kommunizieren kann. Im iFit-Modus können Sie individuell gestaltete Workouts herunterladen, Ihre eigenen

Workouts erstellen, Ihre Workout-Ergebnisse verfolgen, mit anderen Läufern um die Wette rennen und viele andere Funktionen in Anspruch nehmen.

Während des Trainings kann man auch durch die ausgezeichneten Lautsprecher des Computers seine Lieblingsmusik anhören oder ein Hörbuch genießen.

Zum Einschalten des Stroms, siehe Seite 19. **Zur Verwendung des manuellen Modus**, siehe Seite 19. **Um ein vorprogrammiertes Workout zu benutzen**, siehe Seite 21. **Um ein iFit-Workout zu benutzen**, siehe Seite 22. **Um ein Zielsetzungsworkout zu verwenden**, siehe Seite 23. **Um die Stereoanlage zu benutzen**, siehe Seite 23. **Um den Informationsmodus einzustellen**, siehe Seite 24.

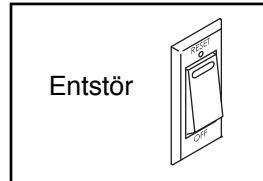
Anmerkung: Der Computer kann die Entfernung und die Geschwindigkeit sowohl in Kilometern als auch in Meilen angeben. Um zu überprüfen, welche Maßeinheit gewählt wurde, siehe DER INFORMATIONS-MODUS auf Seite 24. Einfachheit halber sind alle Instruktionen in dieser Bedienungsanleitung in Kilometern angegeben.

WICHTIG: Falls sich auf dem Computer Plastikfolien befinden, entfernen Sie diese. Um Schäden an der Laufplattform zu vermeiden, tragen Sie bitte während der Benutzung des Lauftrainers immer saubere Schuhe. Bei der ersten Benutzung des Lauftrainers sollte die Ausrichtung des Laufbands von Zeit zu Zeit überprüft und, falls erforderlich, korrigiert werden (siehe Seite 28).

EINSCHALTEN DES GERÄTS

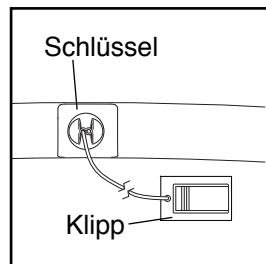
WICHTIG: Sollte der Lauftrainer kalten Temperaturen ausgesetzt worden sein, dann lassen Sie ihn erst auf Raumtemperatur erwärmen, bevor Sie ihn einschalten. Wenn Sie diesem Rat nicht folgen, dann könnten die Displays am Computer sowie andere elektronischen Teile beschädigt werden.

Stecken Sie das Netzkabel ein (siehe Seite 17). Der Netzschalter befindet sich in der Nähe des Netzkabels am Lauftrainer. Stellen Sie den Netzschalter auf die Entstörposition.



WICHTIG: Der Computer bietet einen Display-Demo-Modus, der verwendet werden kann, wenn das Laufgerät in einem Geschäft ausgestellt wird. Falls die Displays aufleuchten sobald man das Netzkabel einsteckt und den Netzschalter in die Entstörposition gibt, ist der Demo-Modus eingeschaltet. Um den Demo-Modus auszuschalten, halten Sie die Stop (Stopp)-Taste mehrere Sekunden lang niedergedrückt. Bleiben die Displays beleuchtet, siehe DER INFORMATIONSMODUS auf Seite 24, um den Demo-Modus auszuschalten.

Als nächstes steigen Sie auf die Fußleisten des Lauftrainers. Finden Sie den Klipp, der mit dem Schlüssel verbunden ist, und schieben Sie den Klipp auf den Bund Ihrer Kleidung. Stecken Sie den Schlüssel in den Computer. Nach einem Moment schaltet sich die Displaybeleuchtung ein. **WICHTIG: Im Notfall kann man den Schlüssel aus dem Computer herausziehen, wodurch das Laufband angehalten wird. Testen Sie den Klipp, indem Sie vorsichtig ein paar Schritte rückwärts laufen; wird dabei der Klipp nicht aus dem Computer herausgezogen, dann müssen Sie die Position des Klipps verstellen.**



BENUTZEN DES MANUELLEN MODUS

1. **Stecken Sie den Schlüssel in den Computer ein.**

Siehe EINSCHALTEN DES GERÄTS links.

2. **Den manuellen Modus wählen.**

Ist der manuelle Modus nicht schon eingestellt, drücken Sie die Manual-Taste, um diesen Modus einzustellen.

3. **Das Laufband bewegen.**

Um das Laufband in Gang zu setzen, drückt man die Starttaste, die Quick Speed (Quick-Geschwindigkeits)-Taste oder eine der von 2 bis 22 nummerierten Quick Speed-Tasten.

Wenn Sie die Start- oder die Quick Speed-Taste drücken, beginnt das Laufband sich mit einer Geschwindigkeit von 2 km/h zu bewegen. Ändern Sie auf Wunsch während Ihres Trainings die Geschwindigkeit des Laufbandes durch Drücken der Quick Speed- Auf -oder -Ab-Tasten. Bei jedem Tastendruck ändert sich die Geschwindigkeit um 0,1 km/h. Wenn Sie die Taste länger niedergedrückt halten, verändert sich die Geschwindigkeit in Abständen von 0,5 km/h. Anmerkung: Nach Drücken der Taste kann es einen Moment dauern, bis das Laufband die gewünschte Geschwindigkeit erreicht.

Wenn Sie eine der Quick Speed-Tasten mit den Zahlen 2 bis 22 drücken, dann verändert sich die Geschwindigkeit des Laufbandes allmählich, bis die gewünschte Geschwindigkeit erreicht ist.

Um das Laufband anzuhalten, drückt man auf die Stop (Stopp)-Taste. Die Zeit blinkt dann am Display. Um das Laufband in Bewegung zu setzen, drücken Sie die Starttaste oder die Quick Speed-Taste.

4. **Neigung des Lauftrainers auf Wunsch verstellen.**

Um die Neigung des Lauftrainers zu verändern, drücken Sie eine der Quick Incline (Quick-Neigungs)-Tasten oder eine der von 0 bis 15 nummerierten Quick Incline-Tasten. Bei jedem Tastendruck verändert sich die Neigung allmählich, bis die gewünschte Neigungseinstellung erreicht ist.

5. Verfolgen Sie Ihren Fortschritt mithilfe der Displays.

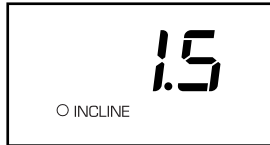
Die Matrix: Wenn man den manuellen Modus wählt, zeigt die Matrix eine 400 m (1/4 Meile) lange Laufbahn an.



Während des Trainings werden die Indikatoren um die Laufbahn herum nacheinander aufleuchten, bis die ganze Laufbahn erleuchtet ist. Die Laufbahn wird dann verschwinden und die Indikatoren fangen von vorne an aufzuleuchten.

Das Cals/Incline (Kalorien-/Neigungs)-Display: Dieses Display gibt die ungefähre Anzahl verbrannter Kalorien an.

Das Display gibt auch bei jeder Veränderung der Neigung diese für ein paar Sekunden an.



Das Time (Zeit)-Display: Dieses Display gibt die vergangene Zeit an.

Anmerkung: Wenn Sie ein vorprogrammiertes Workout benutzen, wird das Display die im Workout verbleibende Zeit anstatt der schon abgelaufenen Zeit anzeigen.



Das Distance (Distanz)-Display: Dieses Display wird die Distanz anzeigen, die Sie gegangen oder gelaufen sind.



Das Speed/Pulse (Geschwindigkeits-/Puls)-Display: Dieses Display gibt die Geschwindigkeit des Laufbandes an.

Das Display wird auch Ihre Herzfrequenz anzeigen, wenn Sie einen Herzfrequenz-Monitor benutzen (siehe Schritt 6).



Das mittlere Display: Dieses Display wird Anleitungen zum Workout angeben.

Wenn ein iFit-Modul mit iFit verbunden ist, wird das iFit-Symbol in der Mitte des Displays aufleuchten.

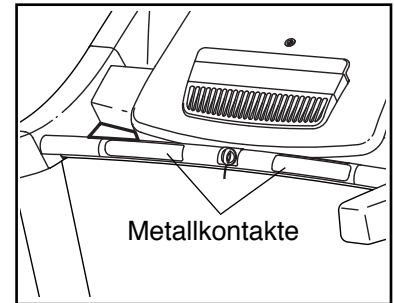


Um die Displays neu einzustellen, drücken Sie die Stop (Stopp)-Taste, entfernen Sie den Schlüssel und stecken Sie ihn wieder ein.

6. Messen Sie nach Wunsch Ihre Herzfrequenz.

Anmerkung: Falls Sie den Handgriffpulsmesser und den Brustpulsmesser zur gleichen Zeit benutzen, wird der Computer Ihre Herzfrequenz nicht genau anzeigen. Information über den Brustpulsmesser finden Sie auf Seite 16.

Bevor Sie den Handgriffpulsensor benutzen, entfernen Sie die Plastikfolien von den Metallkontakten auf der Pulsstange. Benutzen Sie den Pulsmesser nur mit sauberen Händen.



Um Ihre Herzfrequenz zu messen, **stellen Sie sich auf die Fußleisten** und halten Sie die Pulsstange mit Ihren Handflächen auf den Metallkontakten ungefähr zehn Sekunden lang; **vermeiden Sie es, Ihre Hände zu bewegen**. Wenn Ihr Puls entdeckt wird, dann erscheinen mehrere Querstriche auf dem Display und dann wird Ihre Herzfrequenz angegeben. **Zur besten Ablesung der Herzfrequenz lassen Sie die Hände noch ungefähr weitere 15 Sekunden lang auf den Kontakten aufliegen.**

7. Den Ventilator auf Wunsch einschalten.

Der Ventilator bietet mehrere Geschwindigkeitseinstellungen. Durch Drücken der Ventilator-Tasten kann man die Geschwindigkeit einstellen oder den Ventilator abschalten.



8. Wenn das Programm fertig ist, ziehen Sie den Schlüssel vom Computer ab.

Steigen Sie auf die Fußschielen, drücken Sie die Stop-Taste und **stellen Sie die Neigung des Lauftrainers auf Null. Die Neigung muss null sein, wenn man den Lauftrainer in die Lagerungsposition zusammenklappt, sonst kann der Lauftrainer beschädigt werden.** Ziehen Sie dann den Schlüssel vom Computer ab und verwahren Sie ihn an einem sicheren Ort.

Wenn Sie mit dem Trainieren fertig sind, schalten Sie den Netzschalter aus und ziehen Sie das Netzkabel heraus. **WICHTIG: Andernfalls können die elektronischen Teile des Lauftrainers vorzeitig abgenutzt werden.**

BENUTZUNG EINES ONBOARD-WORKOUTS

1. Stecken Sie den Schlüssel in den Computer.

Siehe EINSCHALTEN DES GERÄTS auf Seite 19.

2. Wählen Sie ein Onboard-Workout.

Um ein Onboard-Workout einzustellen, drücken Sie die Calorie (Kalorien)-Taste, die Intensity (Intensitäts)-Taste, die Speed (Geschwindigkeits)-Taste oder die Incline (Neigungs)-Taste mehrmals, bis das gewünschte Workout am Display erscheint.

Wenn Sie ein Onboard-Workout auswählen, werden die Displays den maximalen Neigungsgrad, die Dauer, die Distanz, die maximale Geschwindigkeit und den Namen des Workouts anzeigen. Außerdem wird ein Querschnitt der Geschwindigkeitseinstellungen des Workouts auf der Matrix erscheinen. Falls man ein Kalorien-Workout eingestellt hat, erscheint die ungefähre Anzahl an Kalorien, die man verbrauchen wird, als Teil der Bezeichnung des Workouts.

3. Starten Sie das Workout.

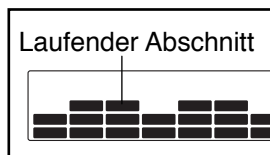
Drücken Sie die Starttaste oder die Quick Speed (Quick-Geschwindigkeits)-Taste, um das Workout zu starten. Einen Moment nachdem man die Starttaste gedrückt hat, stellt sich der Lauftrainer automatisch auf die erste Geschwindigkeits- und Neigungseinstellung des Workouts ein. Halten Sie sich an den Haltestangen fest und fangen Sie an zu gehen.

Jedes Workout ist in Einheiten eingeteilt. Je eine Geschwindigkeits- und eine Neigungseinstellung sind für jede Einheit vorprogrammiert.

Anmerkung: Es kann vorkommen, dass dieselbe Geschwindigkeits- und/oder Neigungseinstellung für aufeinanderfolgende Einheiten einprogrammiert ist.

Während des Workouts wird der Querschnitt Ihren Fortschritt anzeigen. Der blinkende Abschnitt des Querschnitts

entspricht der laufenden Einheit des Workouts. Die Höhe des blinkenden Abschnitts gibt die Geschwindigkeitseinstellung der laufenden Einheit an. Am Ende jeder Einheit erklingt eine Serie von Tönen und der nächste Abschnitt beginnt am Querschnitt zu blinken. Ist für die nächste Einheit eine andere Geschwindigkeit und/oder Neigung vorprogrammiert, dann erscheint diese neue



Geschwindigkeits- und/oder Neigungseinstellung ein paar Sekunden lang am Display bevor sich der Lauftrainer automatisch auf die neuen Einstellungen einstellt.

Das Workout geht auf diese Weise weiter, bis der letzte Abschnitt am Querschnitt blinkt und die letzte Einheit zu Ende kommt. Das Laufband hört dann langsam auf, sich zu bewegen.

Anmerkung: Das Kalorienziel ist die ungefähre Anzahl an Kalorien, die man während des Workouts verbrauchen wird. Die tatsächliche Anzahl an verbrauchten Kalorien hängt von mehreren Faktoren ab, wie zum Beispiel von Ihrem Gewicht. Falls Sie die Geschwindigkeit oder Neigung des Laufbands während des Workouts manuell ändern, dann wirkt sich dies ebenfalls auf die Anzahl der verbrannten Kalorien aus.

Sollten Geschwindigkeits- oder Neigungseinstellungen irgendwann während des Workouts zu hoch oder zu niedrig sein, kann man sie durch Drücken der Quick Speed- oder Quick Incline (Quick-Neigungs)-Tasten schnell verändern. **Wenn jedoch der nächste Abschnitt des Workouts beginnt, stellt sich der Lauftrainer automatisch auf die vorprogrammierte Geschwindigkeit und Neigung des nächsten Abschnitts ein.**

Durch Drücken der Stop (Stopp)-Taste kann man das Programm jederzeit anhalten. Die Zeit blinkt dann am Display. Um das Programm fortzusetzen, drücken Sie einfach die Starttaste oder die Quick Speed-Taste. Das Laufband wird sich mit 2 km/h bewegen. Wenn die nächste Einheit des Workouts beginnt, passt sich der Lauftrainer automatisch auf die Geschwindigkeits- und Neigungseinstellungen dieser Einheit an.

4. Verfolgen Sie Ihren Fortschritt mithilfe der Displays.

Siehe Schritt 5 auf Seite 20.

5. Auf Wunsch die Herzfrequenz messen.

Siehe Schritt 6 auf Seite 20.

6. Den Ventilator auf Wunsch einschalten.

Siehe Schritt 7 auf Seite 20.

7. Wenn das Programm fertig ist, ziehen Sie den Schlüssel vom Computer ab.

Siehe Schritt 8 auf Seite 20.

BENUTZEN EINES iFIT-WORKOUTS

Anmerkung: Um ein iFit-Workout zu benutzen, muss man Zugang zu einem Computer mit Internet-Verbindung und einem USB-Anschluss haben. Man braucht außerdem Zugang zu einem Funknetz mit einem 802.11b/g/n Router. Im Router muss SSID broadcast eingeschaltet sein (versteckte Netze werden nicht unterstützt). Zusätzlich muss man bei iFit.com Mitglied sein.

1. Den Schlüssel in den Computer einstecken.

Siehe EINSCHALTEN DES GERÄTS auf Seite 19.

2. Schieben Sie das iFit-Modul in den Computer hinein.

Um das iFit-Modul in den Computer hineinzuschieben, folgen Sie den Instruktionen, die im Lieferumfang des iFit-Moduls enthalten sind.

WICHTIG: Um den Vorschriften für Belastungsanforderungen nachzukommen, müssen Antenne und Sender des iFit-Moduls mindestens 20 cm von allen Personen entfernt sein und dürfen nicht mit irgendeiner anderen Antenne oder einem weiteren Sender verbunden werden.

3. Wählen Sie einen Benutzer.

Falls mehr als ein Benutzer angemeldet ist, können Sie am iFit-Hauptbildschirm Benutzer wechseln. Drücken Sie die Auf- und Ab-Tasten neben der Enter (Eingabe)-Taste um einen Benutzer zu wählen.

4. Wählen Sie ein iFit-Workout.

Um ein iFit-Workout einzustellen, drücken Sie eine der iFit-Tasten. Manche Programme kann man erst dann herunterladen, wenn man sie erst auf seinem Verzeichnis auf www.iFit.com auflistet.

Drücken Sie die Kartentaste, die Zugtaste oder die Gewichtsverlusttaste, um das nächste Workout des gewünschten Typs in Ihrem Verzeichnis herunterzuladen. Drücken Sie die Compete (Wettbewerb)-Taste, um an einem Rennen teilzunehmen, das Sie schon vorher geplant hatten.

Um ein iFit-Workout zu wiederholen, das man erst vor kurzem von seinem Verzeichnis heruntergeladen hat, drückt man erst die Laufbahntaste. Benutzen Sie die Auf- und Ab-Tasten um das gewünschte Workout auszuwählen. Drücken Sie die Enter-Taste, um das Programm zu starten.

Anmerkung: Wenn sich in Ihrem Verzeichnis keine Workouts der gewählten Art befinden, dann wird das nächste Workout in Ihrem Verzeichnis heruntergeladen.

Mehr Information zu den iFit-Workouts finden Sie auf www.iFit.com.

Wenn Sie ein iFit-Workout wählen, dann zeigt das Display die Dauer des Workouts, die Distanz, die Sie gehen oder laufen werden, die ungefähre Anzahl an Kalorien, die Sie verbrauchen werden, den Namen des Workouts und die maximalen Geschwindigkeits- und Neigungseinstellungen an. Falls Sie ein Wettbewerbs-Workout wählen, wird das Display bis zum Start des Wettrennens herunterzählen.

Manche der iFit-Tasten geben ein Demo-Workout an. Um die Demo-Workouts zu benutzen, entfernen Sie das iFit-Modul vom Computer und drücken Sie eine der iFit-Tasten.

5. Fangen Sie mit dem Workout an.

Siehe Schritt 3 auf Seite 21.

Während einiger Workouts wird Sie die Stimme eines persönlichen Trainers durch Ihr Workout begleiten. Sie können eine Einstellung für Ihren Audio-Trainer auswählen (siehe DER INFORMATIONSMODUS auf Seite 24).

Durch Drücken der Stop (Stopp)-Taste kann man das Programm jederzeit anhalten. Die Zeit blinkt dann am Display. Um das Workout fortzusetzen, drücken Sie die Start- oder die Quick Speed (Quick-Geschwindigkeits)-Taste. Das Laufband wird sich zunächst mit der Geschwindigkeit der ersten Einheit des Workouts bewegen. Wenn die nächste Einheit des Workouts beginnt, wird sich der Lauftrainer automatisch der Geschwindigkeits- und Neigungseinstellungen der nächsten Einheit anpassen.

6. Verfolgen Sie Ihren Fortschritt mithilfe der Displays.

Siehe Schritt 5 auf Seite 20.

7. Messen Sie nach Wunsch Ihre Herzfrequenz.

Siehe Schritt 6 auf Seite 20.

8. Den Ventilator auf Wunsch einschalten.

Siehe Schritt 7 auf Seite 20.

9. Wenn das Programm fertig ist, ziehen Sie den Schlüssel vom Computer ab.

Siehe Schritt 8 auf Seite 20.

Weitere Informationen über den iFit-Modus finden Sie auf www.iFit.com.

BENUTZEN EINES ZIEL-SETZEN-WORKOUTS

1. Stecken Sie den Schlüssel in den Computer.

Siehe EINSCHALTEN DES GERÄTS auf Seite 19.

2. Wählen Sie ein Ziel-Setzen-Workout.

Um ein Ziel-Setzen-Workout zu benutzen, berühren Sie die Set A Goal (Ziel-Setzen)-Taste am Bildschirm.

Benutzen Sie die Auf- und Ab-Tasten neben der Enter (Eingabe)-Taste, um ein Ziel zur Kalorienverbrennung, für die Zeit oder für die Distanz einzugeben. Drücken Sie dann die Enter-Taste. Benutzen Sie die Auf- und Ab-Tasten um das gewünschte Ziel auszuwählen. Benutzen Sie die Quick Speed (Quick-Geschwindigkeits)-Taste und die Quick Incline (Quick-Neigungs)-Taste, um die Geschwindigkeit und die Neigung für das Workout einzustellen. Der Bildschirm wird die Dauer, Distanz und ungefähre Anzahl an Kalorien anzeigen, die Sie während des Workouts verbrauchen werden, anzeigen.

3. Fangen Sie mit dem Workout an.

Drücken Sie die Starttaste, um das Workout zu starten. Einen Moment nachdem man die Taste gedrückt hat, beginnt das Laufband sich zu bewegen. Halten Sie sich an den Haltestangen fest und fangen Sie an zu gehen.

Das Workout funktioniert auf dieselbe Weise wie der manuelle Modus (siehe die Seiten 19 und 20).

Das Workout wird fortlaufen, bis Sie das von Ihnen eingestellte Ziel erreicht haben. Das Laufband hört dann langsam auf, sich zu bewegen.

Anmerkung: Das Kalorienziel ist die ungefähre Anzahl an Kalorien, die man während des Workouts verbrauchen wird. Die tatsächliche Anzahl an verbrauchten Kalorien hängt von mehreren Faktoren ab, wie zum Beispiel von Ihrem Gewicht.

4. Verfolgen Sie Ihren Fortschritt mithilfe der Displays.

Siehe Schritt 5 auf Seite 20.

5. Messen Sie nach Wunsch Ihre Herzfrequenz.

Siehe Schritt 6 auf Seite 20.

6. Den Ventilator auf Wunsch einschalten.

Siehe Schritt 7 auf Seite 20.

7. Wenn Sie das Training beendet haben, ziehen Sie den Schlüssel vom Computer ab.

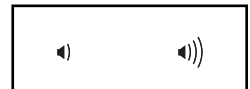
Siehe Schritt 8 auf Seite 20.

BENUTZEN DER STEREOANLAGE

Um durch die Stereoanlage des Computers während des Trainings Musik oder Audiobücher anzuhören, muss man ein Audiokabel mit zwei 3,5 mm Steckern (männlich-zu-männlich, nicht im Lieferumfang enthalten) in den Computer und in Ihren MP3-Player, CD-Player oder Ihren persönlichen Audioplayer einstecken. **Vergewissern Sie sich, dass das Audiokabel vollständig eingesteckt wurde. Sie können ein solches Audiokabel in Ihrem lokalen Elektrofachgeschäft erhalten.**

Drücken Sie nun die Playtaste Ihres persönlichen Audio-Players.

Stellen Sie die Lautstärke mithilfe der Lautstärkeregler am Computer oder der Lautstärkeregler an Ihrem Audio-Player ein.



Falls Sie einen CD-Spieler benutzen und die CD springt, legen Sie den CD-Spieler auf den Boden oder eine andere ebene Fläche anstatt auf den Computer.

DER INFORMATIONSMODUS

Der Computer bietet einen Informationsmodus an, der Übersicht über die Lauftrainer-Information behält und Ihnen erlaubt, Ihre Computereinstellungen persönlich zu gestalten.

1. Stellen Sie den Informationsmodus ein.

Um den Informationsmodus zu wählen, drücken Sie auf die Stop (Stopp)-Taste während Sie den Schlüssel in den Computer stecken. Lassen Sie dann die Stopp-Taste los. Wurde der Informationsmodus gewählt, dann erscheint die folgende Information:

Das Time (Zeit)-Display gibt die Anzahl aller Stunden an, welche der Lauftrainer in Betrieb war.



Das Distance (Distanz)-Display gibt die Anzahl aller Meilen oder Kilometer an, die man das Laufband bewegt hat.

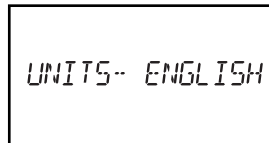


2. Stellen Sie einen der Zusatzbildschirme ein.

Während der Informationsmodus eingestellt ist, drücken Sie die Ab-Taste neben der Enter (Eingabe)-Taste um der Reihe nach die folgenden Bildschirme im mittleren Display auszuwählen:

UNITS (einheiten):

Um die Maßeinheit zu wählen, drücken Sie die Enter-Taste. Um die Distanz in Meilen zu sehen, wählen Sie ENGLISH. Um die Distanz in Kilometern abzurufen, wählen Sie METRIC.



DEMO MODE (demo-modus): Der Computer bietet einen Display-Demo-Modus an, der verwendet werden kann, wenn das Laufgerät in einem Geschäft ausgestellt wird. Während der Demo-Modus eingeschaltet ist, funktioniert der Computer normal, wenn Sie das Netzkabel einstecken, den Netzschalter auf die Entstörposition einstellen und den Schlüssel in den Computer stecken. Wenn man aber den Schlüssel entfernt, dann bleiben

die Anzeigen erleuchtet, obwohl die Tasten nicht funktionieren. Falls der Demo-Modus eingeschaltet ist, erscheint in der Matrix das Wort ON. Um den Demo-Modus ein- oder auszuschalten, drücken Sie die Enter-Taste.

CONTRAST LVL (kontrast): Der Kontrast am Display kann mit den Quick Incline (Quick-Neigungs)-Auf- und -Ab-Tasten reguliert werden.

Ist ein iFit-Modul angeschlossen, dann kann man auch die folgenden Bildschirme wählen:

MODULE (modul): Falls ein iFit-Modul angeschlossen ist, erscheint am Display das Wort WIFI. Falls ein USB-Modul angeschlossen ist, erscheint am Display das Wort USB/SD.

AUDIO COACH (audio-trainer): Den Audio-Trainer kann man mithilfe der Eingabetaste ein- oder ausschalten.

START MODE (start-modus): Der Start-Modus erscheint, wenn man den Schlüssel in den Computer einschiebt. Drücken Sie die Enter-Taste mehrmals, um den manuellen Modus oder den iFit-Modus als Startmodus einzustellen.

CHECK WIFI (w-lan überprüfen): Enter-Taste drücken. Das mittlere Display wird die Zahl der Softwareversion angeben, das SSID des Netzes, die Kodierungstypen des Netzwerks, die Signalstärke des W-LAN, die Internet-Adresse des Moduls, die Anzahl gemeldeter Benutzer und deren Namen und die Resultate der Domännennamensuche. Um zum Informationsmodus zurückzukehren, ziehen Sie den Schlüssel vom Computer ab und folgen Sie nochmals den Anleitungen oben auf dieser Seite.

SEND/OBTAIN DATA (daten senden/empfangen): Um Workouts, Workout-Protokolle und Aktualisierungen zu senden und zu empfangen, drücken Sie die Enter-Taste. Wenn der Prozess zu Ende ist, erscheinen die Worte TRANSFERS DONE am Display.

3. Steigen Sie aus dem Informationsmodus aus.

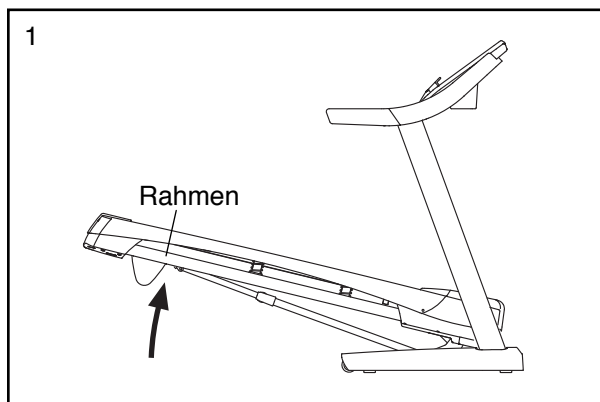
Um aus dem Informationsmodus auszusteigen, ziehen Sie den Schlüssel vom Computer ab.

ZUSAMMENKLAPPEN UND TRANSPORTIEREN

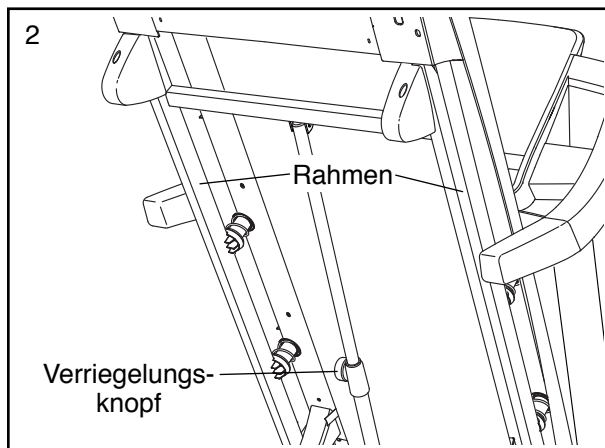
ZUSAMMENKLAPPEN DES LAUFTRAINERS

Um ein Beschädigen des Lauftrainers zu vermeiden, stellen Sie die Neigung des Lauftrainers vor dem Zusammenklappen auf null. Ziehen Sie den Schlüssel ab und ziehen sie das Netzkabel heraus. **VORSICHT:** Sie müssen in der Lage sein, ohne Schwierigkeiten 20 kg heben zu können, um den Lauftrainer anzuheben, niederzulassen oder zu bewegen.

1. Halten Sie den Metallrahmen an der Stelle, die durch den Pfeil markiert ist, fest. **VORSICHT: Halten Sie den Rahmen nicht an den Plastikfußleisten. Beugen Sie Ihre Beine und halten Sie den Rücken gerade.**



2. Heben Sie den Rahmen an, bis der Verriegelungsknopf in der Lagerungsposition einrastet. **VORSICHT: Vergewissern Sie sich, dass der Verriegelungsknopf einrastet.**

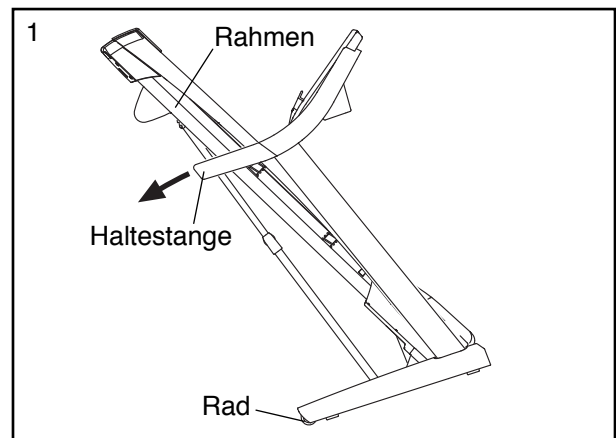


Legen Sie zum Schutz Ihres Bodens oder Teppichs eine Unterlage unter das Gerät. Setzen Sie den Lauftrainer keinem direkten Sonnenlicht aus. Der Lauftrainer darf in der Lagerungsposition Temperaturen über 30° C nicht ausgesetzt werden.

DEN LAUFTRAINER TRANSPORTIEREN

Bevor Sie den Lauftrainer transportieren, klappen Sie ihn zusammen, wie links beschrieben. **VORSICHT: Vergewissern Sie sich, dass der Verriegelungsknopf in der Lagerungsposition eingerastet ist. Das Transportieren des Lauftrainers kann zwei Personen in Anspruch nehmen.**

1. Halten Sie den Rahmen und eine der Haltestangen fest und stemmen Sie einen Fuß gegen ein Rad.



2. Ziehen Sie an der Haltestange, bis der Lauftrainer auf den Rädern rollt. Bewegen Sie ihn vorsichtig zum gewünschten Ort. **VORSICHT: Transportieren Sie den Lauftrainer nur dann, wenn er nach hinten gekippt ist. Ziehen Sie nicht am Rahmen. Transportieren Sie ihn nicht über eine unebene Fläche.**
3. Stemmen Sie einen Fuß gegen ein Rad und lassen Sie den Lauftrainer langsam herunter.

DEN LAUFTRAINER ZUR BENUTZUNG HERUNTERLASSEN

1. **Siehe Abbildung 2.** Halten Sie das obere Ende des Lauftrainers mit der rechten Hand. Ziehen Sie den Riegelknopf nach links und halten Sie ihn so. **WICHTIG: Der Verriegelungsknopf darf nicht gedreht werden.** Wenn notwendig, schieben Sie den Rahmen ein wenig nach vorne. Drehen Sie den Rahmen ein paar Zentimeter nach unten und klinken Sie den Absperknopf aus.
2. **Siehe Abbildung 1 links.** Halten Sie den Metallrahmen mit beiden Händen fest und lassen Sie ihn auf den Boden herunter. **VORSICHT: Halten Sie den Rahmen nicht an den Plastikfußleisten fest. Lassen Sie den Rahmen nicht fallen. Beugen Sie Ihre Beine und halten Sie den Rücken gerade.**

WARTUNG UND FEHLERSUCHE

WARTUNG

Eine regelmäßige Wartung ist wichtig, um die optimale Leistungsfähigkeit des Gerätes zu erhalten und das Abnutzen auf ein Minimum zu reduzieren. Inspizieren Sie bei jeder Benutzung des Lauftrainers alle Teile und ziehen Sie lockere Teile nach, wenn notwendig.

Reinigen Sie den Lauftrainer regelmäßig und halten Sie das Laufband sauber und trocken. Zuerst, **drücken Sie den Netzschalter in die Off-Position und stecken Sie das Netzkabel aus.** Benutzen Sie ein feuchtes Tuch und ein wenig von einem milden Reinigungsmittel, um die äußeren Teile des Lauftrainers zu reinigen.

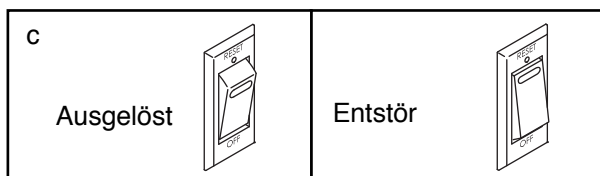
WICHTIG: Sprühen Sie keine Flüssigkeiten direkt auf den Lauftrainer. Halten Sie Flüssigkeiten von der Konsole fern, um ein Beschädigen derselben zu vermeiden. Trocknen Sie den Lauftrainer dann gründlich mit einem weichen Tuch ab.

FEHLERSUCHE

Die meisten Probleme lassen sich mithilfe der nachstehenden einfachen Tipps beheben. Finden Sie das für Sie zutreffende Symptom und folgen Sie den Anleitungen zur Behebung des Problems. Wenn Sie weitere Hilfe benötigen, rufen Sie bitte die Service-Telefonnummer auf der Vorderseite dieser Anleitung an.

SYMPTOM: Das Gerät lässt sich nicht einschalten.

- Vergewissern Sie sich, dass das Netzkabel in eine richtig geerdete Steckdose eingesteckt wurde (siehe Seite 17). Wenn man ein Verlängerungskabel braucht, sollte man nur ein dreiadriges Kabel von 1 mm² Durchmesser verwenden, das nicht länger als 1,5 m ist.
- Nachdem das Netzkabel angeschlossen wurde, vergewissern Sie sich, dass der Schlüssel im Computer steckt.
- Überprüfen Sie den Netzschalter, der am Rahmen des Lauftrainers in der Nähe des Netzkabels zu finden ist. Steht der Schalter heraus, dann ist der Schalter ausgelöst worden. Um den Netzschalter wieder neu einzustellen, warten Sie fünf Minuten bevor Sie den Schalter wieder hineindrücken.



SYMPTOM: Das Gerät schaltet während des Betriebs ab.

- Überprüfen Sie den Netzschalter (siehe Abb. c links). Wurde der Schalter ausgelöst, warten Sie fünf Minuten bevor Sie den Schalter wieder hineindrücken.
- Überprüfen Sie, ob das Netzkabel eingesteckt worden ist. Wenn ja, ziehen Sie das Netzkabel heraus, warten Sie fünf Minuten und stecken Sie es wieder ein.
- Ziehen Sie den Schlüssel vom Computer ab und stecken Sie ihn erneut ein.
- Wenn das Gerät immer noch nicht ordnungsgemäß läuft, beziehen Sie sich auf die Vorderseite dieser Bedienungsanleitung.

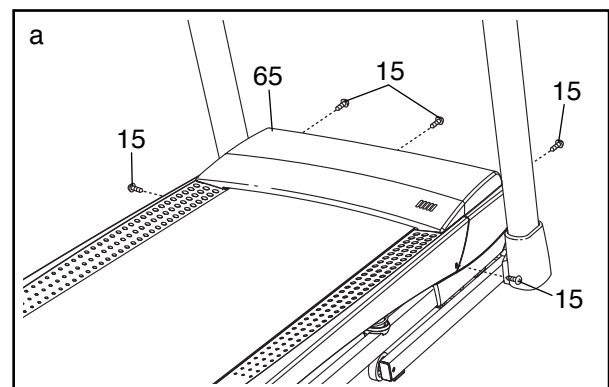
SYMPTOM: Die Computerdisplays bleiben erleuchtet, nachdem man den Schlüssel vom Computer abgezogen hat.

- Der Computer bietet einen Display-Demo-Modus, der verwendet werden kann, wenn das Laufgerät in einem Geschäft ausgestellt wird. Wenn die Computerdisplays erleuchtet bleiben, nachdem man den Schlüssel vom Computer abgezogen hat, dann ist der Demo-Modus eingeschaltet. Um den Demo-Modus auszuschalten, halten Sie die Stopp-Taste mehrere Sekunden lang niedergedrückt. Bleiben die Displays dann immer noch erleuchtet, siehe DER INFORMATIONSMODUS auf Seite 24, um aus dem Demo-Modus auszusteigen.

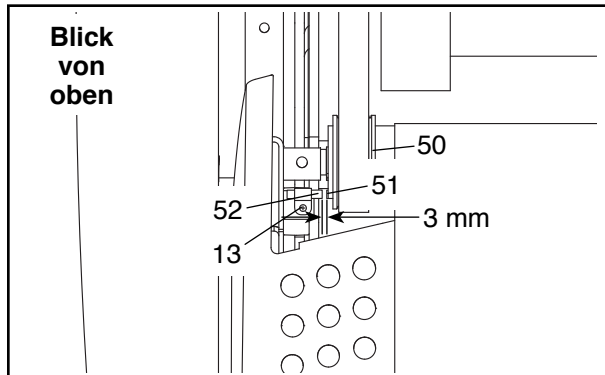
SYMPTOM: Die Displays des Computers funktionieren nicht richtig.

- Ziehen Sie den Schlüssel vom Computer ab und **ZIEHEN SIE DAS NETZKABEL HERAUS.**

Entfernen Sie die drei #8 x 3/4" Haubenschrauben (15). Nehmen Sie die Motorhaube (65) nun vorsichtig herunter.



Finden Sie den Membranenschalter (52) und den Magneten (51) auf der linken Seite der Rolle (50). Drehen Sie die Rolle, sodass der Magnet mit dem Membranenschalter übereinstimmt. **Der Abstand zwischen dem Magnet und dem Membranenschalter sollte ungefähr 3 mm sein.** Falls nötig, lockern Sie die #8 x 3/4" Bohrschraube (13), verschieben Sie den Membranenschalter ein wenig und ziehen Sie dann die Bohrschraube wieder fest. Anschließend befestigen Sie die Motorhaube (nicht abgebildet) mit den #8 x 3/4" Haubenschrauben (nicht abgebildet) wieder. Lassen Sie den Lauftrainer für ein paar Minuten laufen, um eine genaue Geschwindigkeitsablesung zu erhalten.



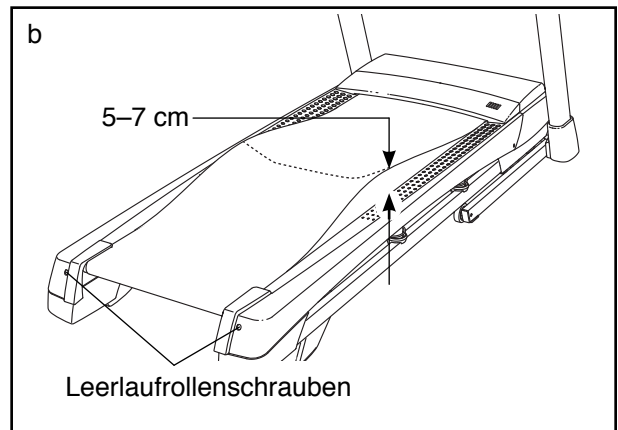
SYMPTOM: Die Neigung des Lauftrainers ändert sich nicht richtig

- a. Halten Sie die Stop (Stopp)- und die Quick Speed (Quick-Geschwindigkeits)-Taste niedergedrückt, schieben Sie den Schlüssel in den Computer ein und lassen Sie dann die beiden Tasten los. Drücken Sie die Stop-Taste und dann die Quick Incline (Quick-Neigungs)-Auf- oder -Ab-Taste. Der Lauftrainer wird sich automatisch auf die höchste Neigungsstufe einstellen und dann zur niedrigsten Stufe zurückkehren. Dadurch wird die Neigung kalibriert. Sollte die Neigungssystem dadurch nicht kalibriert sein, drücken Sie noch einmal die Stop-Taste und dann die Incline (Neigungs)-Auf- oder -Ab-Taste. Wenn die Neigungssystem kalibriert ist, ziehen Sie den Schlüssel vom Computer ab.

SYMPTOM: Das Laufband wird beim Laufen langsamer.

- a. Wenn man ein Verlängerungskabel braucht, sollte man nur ein dreiadriges Kabel von 1 mm² Durchmesser verwenden, das nicht länger als 1,5m ist.

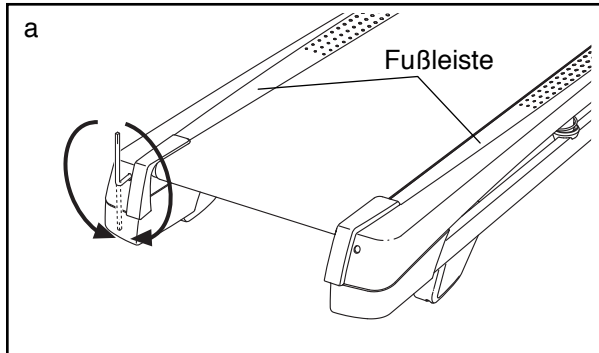
- b. Sollte das Laufband zu straff angezogen sein, wird die Leistung des Lauftrainers beeinträchtigt und das Laufband kann auf die Dauer beschädigt werden. Ziehen Sie den Schlüssel ab und **ZIEHEN SIE DAS NETZKABEL HERAUS.** Mithilfe des Innensechskantschlüssels drehen Sie jetzt beide Leerlaufrollenschrauben 1/4 Umdrehung gegen den Uhrzeigersinn. Das Laufband ist dann richtig eingestellt, wenn man es links und rechts ca. 5–7 cm von der Laufplattform hochheben kann. Achten Sie darauf, dass das Laufband in der Mitte aufliegt. Stecken Sie sowohl das Netzkabel als auch den Schlüssel wieder ein und lassen Sie den Lauftrainer ein paar Minuten laufen. Wiederholen Sie diesen Vorgang bis das Laufband richtig straff gezogen ist.



- c. Ihr Lauftrainer ist mit einem Laufband ausgestattet, das mit einem Hochleistungsschmiermittel versehen ist. **WICHTIG: Sprühen Sie das Laufband oder die Laufplattform niemals mit Silikon oder anderen Substanzen ein, es sei denn ein bevollmächtigter Kundendienstberater weist Sie darauf an. Solche Mittel können am Laufband Schäden verursachen und zu Abnutzung führen.** Wenn Sie meinen, dass das Laufband besser geschmiert werden sollte, dann lesen Sie die Information auf der Vorderseite der Bedienungsanleitung.
- d. Wenn das Laufband immer noch langsamer wird, wenn man darauf geht, wenden Sie sich bitte an unseren Kundenservice (siehe Vorderseite dieser Bedienungsanleitung).

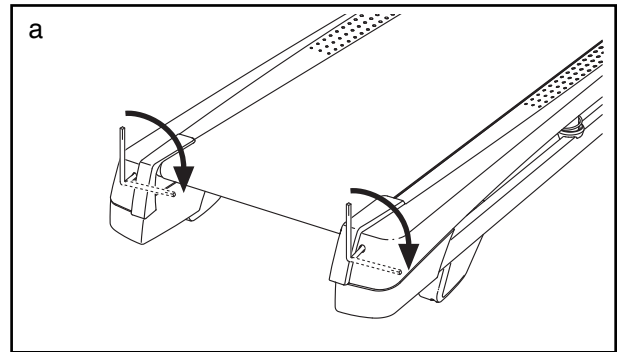
SYMPTOM: Das Laufband liegt nicht zentriert zwischen den Fußleisten auf. WICHTIG: Falls das Laufband an den Fußleisten reibt, könnte das Laufband beschädigt werden.

- a. Entfernen Sie zuerst den Schlüssel und **ZIEHEN SIE DAS NETZKABEL HERAUS. Hat sich das Laufband nach links verschoben**, drehen Sie die linke Leerlaufrollenschraube mithilfe des Innensechskantschlüssels um eine 1/2 Drehung im Uhrzeigersinn. **Hat sich das Laufband nach rechts verschoben**, drehen Sie die linke Leerlaufrollenschraube um eine 1/2 Umdrehung gegen den Uhrzeigersinn. Achten Sie darauf, dass Sie das Laufband nicht zu straff anziehen. Stecken Sie sowohl das Netzkabel als auch den Schlüssel wieder ein und lassen Sie den Lauftrainer ein paar Minuten laufen. Wiederholen Sie diesen Vorgang bis das Laufband in der Mitte aufliegt.



SYMPTOM: Das Laufband rutscht beim Gehen

- a. Ziehen Sie den Schlüssel ab und **ZIEHEN SIE DAS NETZKABEL HERAUS**. Mithilfe des Innensechskantschlüssels drehen Sie jetzt beide Leerlaufrollenschrauben 1/4 Drehung im Uhrzeigersinn. Das Laufband ist dann richtig straffgezogen, wenn man es noch auf beiden Seiten um ca. 5–7 cm von der Laufplattform hochheben kann. Achten Sie darauf, dass das Laufband in der Mitte aufliegt. Stecken Sie sowohl das Netzkabel als auch den Schlüssel wieder ein und gehen Sie einige Minuten vorsichtig auf dem Lauftrainer. Wiederholen Sie diesen Vorgang bis das Laufband richtig straff gezogen ist.



TRAININGSRICHTLINIEN

⚠️ WARNUNG: Bevor man mit einem Trainingsprogramm beginnt, soll man seinen Arzt konsultieren. Das ist besonders für Personen über 35 Jahre oder für Personen mit Gesundheitsproblemen wichtig.

Der Pulsmesser ist kein medizinisches Gerät. Verschiedene Faktoren können die Genauigkeit von Herzfrequenzablesungen beeinträchtigen. Der Pulsmesser ist nur als Trainingshilfe gedacht, indem er allgemeine Trends bei der Pulsmessung feststellt.

Diese Richtlinien werden Ihnen dabei helfen, Ihr Trainingsprogramm zu erstellen. Jedoch für detailliertere Trainingsinformationen sollten Sie sich ein angesehenes Buch kaufen oder einen Arzt konsultieren. Vergessen Sie nicht, dass auch eine ausgewogene Nahrung und genügend Schlaf für erfolgreiche Resultate wichtig sind.

TRAININGSINTENSITÄT

Ob es Ihr Ziel ist, Fett zu verbrennen oder Ihr Herz-Kreislaufsystem zu stärken, das Trainieren mit der passenden Intensität ist der Schlüssel zum Erfolg. Der Pulsschlag kann einem dabei helfen, die passende Intensität zu bestimmen. Die Tabelle unten gibt empfohlene Herzfrequenzwerte zur Fettverbrennung und zum Aerobictraining an.

165	155	145	140	130	125	115	♥
145	138	130	125	118	110	103	♥
125	120	115	110	105	95	90	♥
<hr/>							
20	30	40	50	60	70	80	

Um den richtigen Intensitätsgrad zu finden, suchen Sie Ihr Alter unten auf der Tabelle (runden Sie Ihr Alter auf die nächste Dekade auf oder ab). Die drei Zahlen, die dann über Ihrem Alter liegen, geben Ihre „Trainingszone“ an. Die niedrigste Zahl gibt an, wie hoch Ihr Puls sein muss, um Fett zu verbrennen. Die mittlere Zahl gibt Ihren Puls bei maximaler Fettverbrennung an. Und die höchste Zahl gibt Ihren Puls bei aerobem Training an.

Fettverbrennung—Um Fett wirksam zu verbrennen, muss man bei niedriger Intensität über einen längeren Zeitraum trainieren. Während der ersten paar Minuten eines Trainings verbrennt der Körper *Kohlehydrate*. Erst danach beginnt der Körper, gelagertes Fett zur Energiegewinnung freizumachen. Wenn Sie also *Fett* verbrennen wollen, müssen Sie mit einer Intensität trainieren, die Ihre Herzfrequenz nahe der niedrigsten Zahl Ihrer Trainingszone hält. Zur optimalen Fettverbrennung soll Ihre Herzfrequenz bei der mittleren Zahl Ihrer Trainingszone liegen.

Aerobes Training—Um das Herz-Kreislaufsystem zu stärken, muss man aerobes Training ausführen. Dieses fordert große Mengen von Sauerstoff über längere Zeiträume hinweg an. Um also aerobes Training durchzuführen, müssen Sie mit einer Intensität trainieren, die Ihre Herzfrequenz nahe der höchsten Zahl Ihrer Trainingszone hält.

TRAININGSRICHTLINIEN

Aufwärmen—Beginnen Sie mit 5 bis 10 Minuten Dehnen und leichten Übungen. Das Aufwärmen erhöht die Körpertemperatur, die Herzfrequenz und die Zirkulation zur Vorbereitung auf das Training.

Übungen innerhalb der Trainingszone—Trainieren Sie 20 bis 30 Minuten lang innerhalb Ihrer Trainingszone. (Während der ersten paar Wochen eines neuen Trainingsprogramms soll man die Herzfrequenz nur etwa 20 Minuten lang in der Trainingszone halten.) Atmen Sie regelmäßig und tief. Halten Sie den Atem niemals an.

Abkühlen—Beenden Sie Ihr Training mit 5 bis 10 Minuten Dehnen. Dehnen erhöht die Flexibilität der Muskeln und vermeidet Probleme, die nach einem Training auftreten können.

TRAININGSHÄUFIGKEIT

Um Ihre Kondition zu erhalten oder zu verbessern, sollten Sie dreimal pro Woche trainieren, wobei mindestens ein Tag zwischen den Workouts liegen soll. Nach ein paar Monaten regelmäßigen Trainings kann man bis zu fünf Workouts pro Woche durchführen. Vergessen Sie nicht, dass der Schlüssel zum Erfolg darin liegt, Sport zum regelmäßigen und angenehmen Teil Ihres täglichen Lebens zu machen.

TEILELISTE

Modell-Nr. HETL13913.1 R0415A

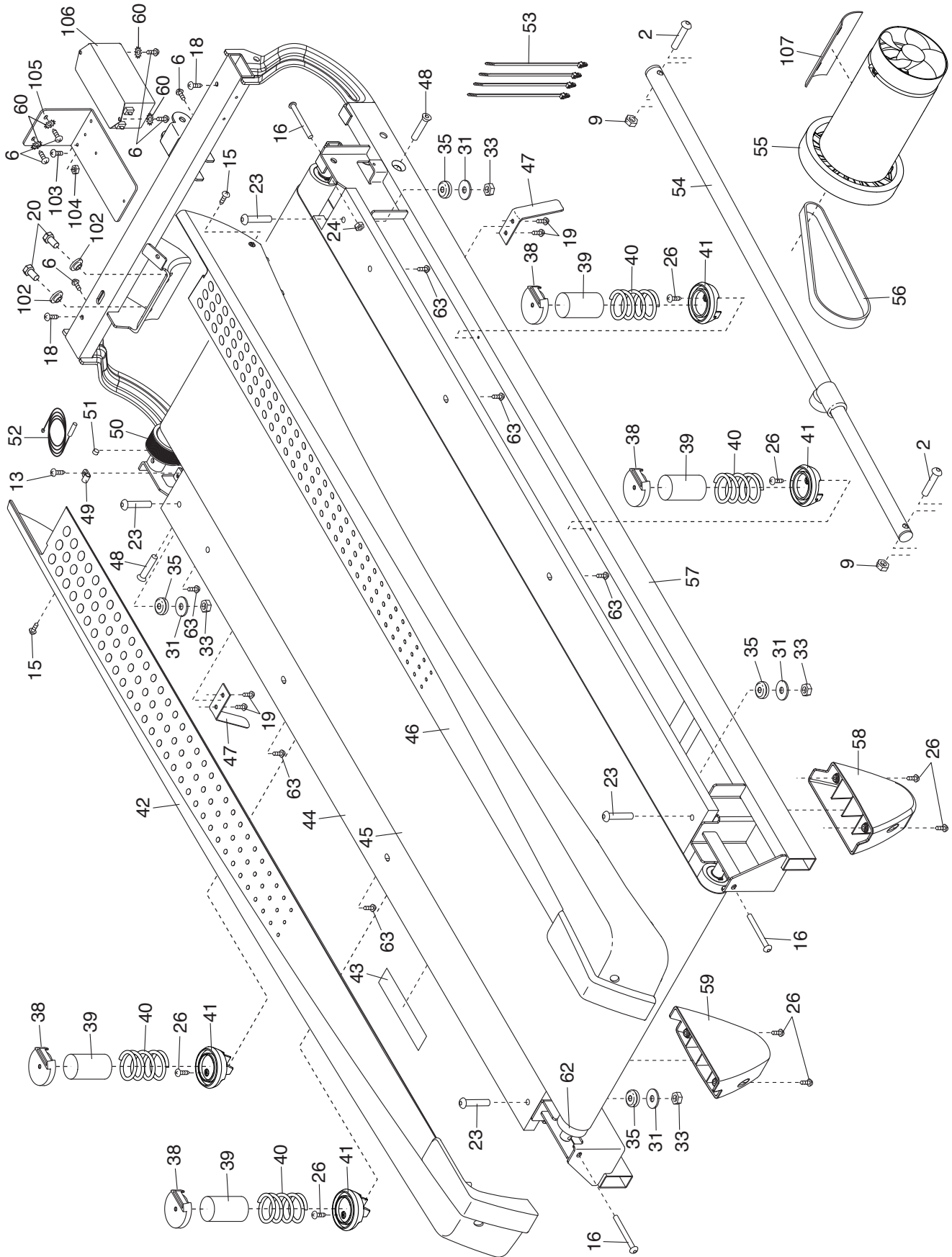
Nr.	Anzahl	Beschreibung	Nr.	Anzahl	Beschreibung
1	14	#8 x 1/2" Schraube	50	1	Antriebsrolle/Rolle
2	2	3/8" x 2" Bolzen	51	1	Magnet
3	4	3/8" x 1 1/4" Schraube	52	1	Membranenschalter
4	4	#10 x 3/4" Schraube	53	4	Kabelbefestigung
5	4	#10 Zahnscheibe	54	1	Lagerungssperre
6	12	Silberne #8 x 1/2" Schraube	55	1	Antriebsmotor
7	2	3/8" x 1 3/4" Bolzen	56	1	Motorriemen
8	4	5/16" Zahnscheibe	57	1	Rahmen
9	6	3/8" Mutter	58	1	Rechter, hinterer Fuß
10	8	3/8" Zahnscheibe	59	1	Linker, hinterer Fuß
11	4	5/16" x 5/8" Schraube	60	6	#8 Zahnscheibe
12	4	5/16" x 2 3/4" Schraube	61	2	3/8" x 1" Bolzen
13	13	#8 x 3/4" Bohrschraube	62	1	Leerlaufrolle
14	37	#8 x 3/4" Schraube	63	6	#8 x 5/8" Schraube
15	5	#8 x 3/4" Haubenschraube	64	1	Neigungsstopplammer
16	3	1/4" Rollenschraube	65	1	Motorhaube
17	1	Schlüssel/Klipp	66	1	Haubenverkleidung
18	2	#8 x 1 3/4" Schraube	67	1	Neigungsmotor
19	4	#8 x 7/16" Schraube	68	2	Einlage zum Neigungsrahmen
20	2	5/16" Motorschraube	69	1	Neigungsrahmen
21	1	Brustgurt-Herzfrequenzmesser	70	1	Steuerung
22	4	3/8" x 2 3/4" Schraube	71	1	Halter des Elektrobauteils
23	4	5/16" x 1 3/4" Bolzen mit Ansatzschaft	72	2	Haubepfosten
24	1	1/4" Mutter	73	1	Netzschalter
25	4	#8 x 1" Schraube	74	1	Netzkabel
26	12	#8 x 3/4" Flachkopf-Bohrschraube	75	2	1/2" Mutter
27	1	3/8" x 1 1/2" Sechskantbolzen	76	1	Bodenschale
28	1	3/8" x 2" Sechskantbolzen	77	1	Linke Haltestangenabdeckung
29	1	Basis	78	1	Linke Haltestangeneinlage
30	1	Controller-Klemme	79	2	Haltestange
31	4	Flache 5/16" Unterlegscheibe	80	1	Masseleiter
32	2	Neigungsrahmenunterlegscheibe	81	1	Pulsquerstange
33	4	5/16" Mutter	82	1	Rechte Haltestangeneinlage
34	5	Haubenklipp	83	1	Rechte Haltestangenabdeckung
35	4	Plattformdichtung	84	1	Linker Pfosten
36	2	3/8" Kontermutter	85	1	Rechter Pfosten
37	4	Basispolster	86	2	Computerklemme
38	4	Isolator, oberer Teil	87	6	#10 x 1/2" Schraube
39	4	Isolator	88	1	Linke Basisabdeckung
40	4	Feder	89	1	Rechte Basisabdeckung
41	4	Isolator, unterer Teil	90	1	Dichtung
42	1	Linke Fußleiste	91	1	Pfostendraht
43	1	Warnungsaufkleber	92	1	Rechte Radkappe
44	1	Laufplattform	93	2	Rad
45	1	Laufband	94	2	Warnungsaufkleber
46	1	Rechte Fußleiste	95	1	Linke Ablage
47	2	Riemenführung	96	1	Rechte Ablage
48	2	1/2" x 2 1/4" Bolzen	97	1	#8 x 1/2"
49	1	Membranenschalterklemme	98	1	Computererdungsschraube Computerbasis

Nr.	Anzahl	Beschreibung	Nr.	Anzahl	Beschreibung
99	1	Kabelbefestigung	107	1	Motoren-Isolator
100	1	Computer	108	1	Rahmen-Endkappe
101	1	Computerrahmen	109	1	Rahmen-Endkappenabdeckung
102	2	Motorbuchse	110	1	Linke Radkappe
103	1	#8 Erdungsbolzen	111	1	Steckdose
104	1	#8 Mutter	112	1	Erdungsklammer
105	1	Filterklammer	*	–	Bedienungsanleitung
106	1	Filter			

Anmerkung: Änderungen technischer Angaben vorbehalten. Auf der Rückseite dieser Bedienungsanleitung finden Sie Informationen zur Bestellung von Ersatzteilen. *Weist auf ein nicht abgebildetes Teil hin.

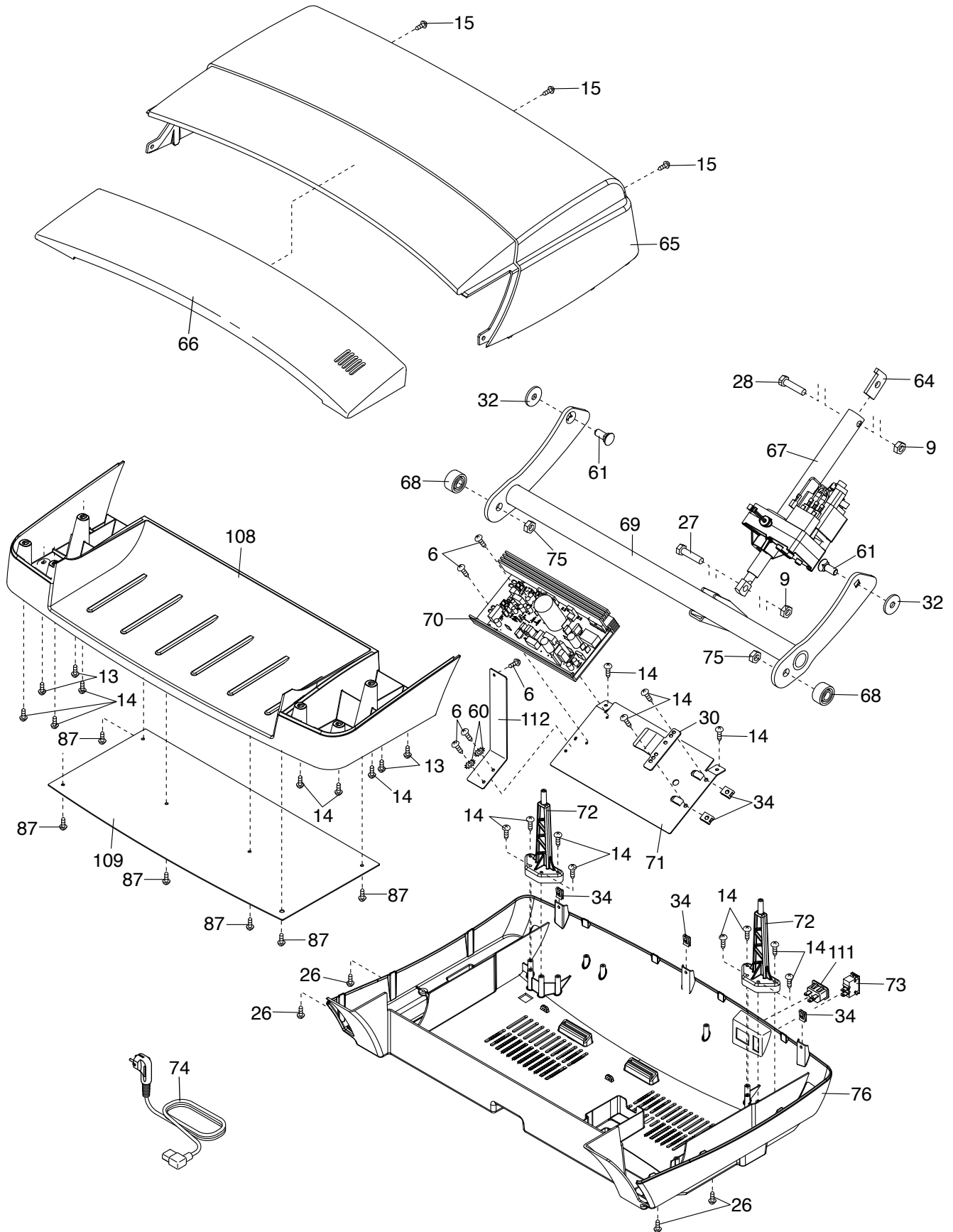
DETAILZEICHNUNG A

Modell-Nr. HETL13913.1 R0415A



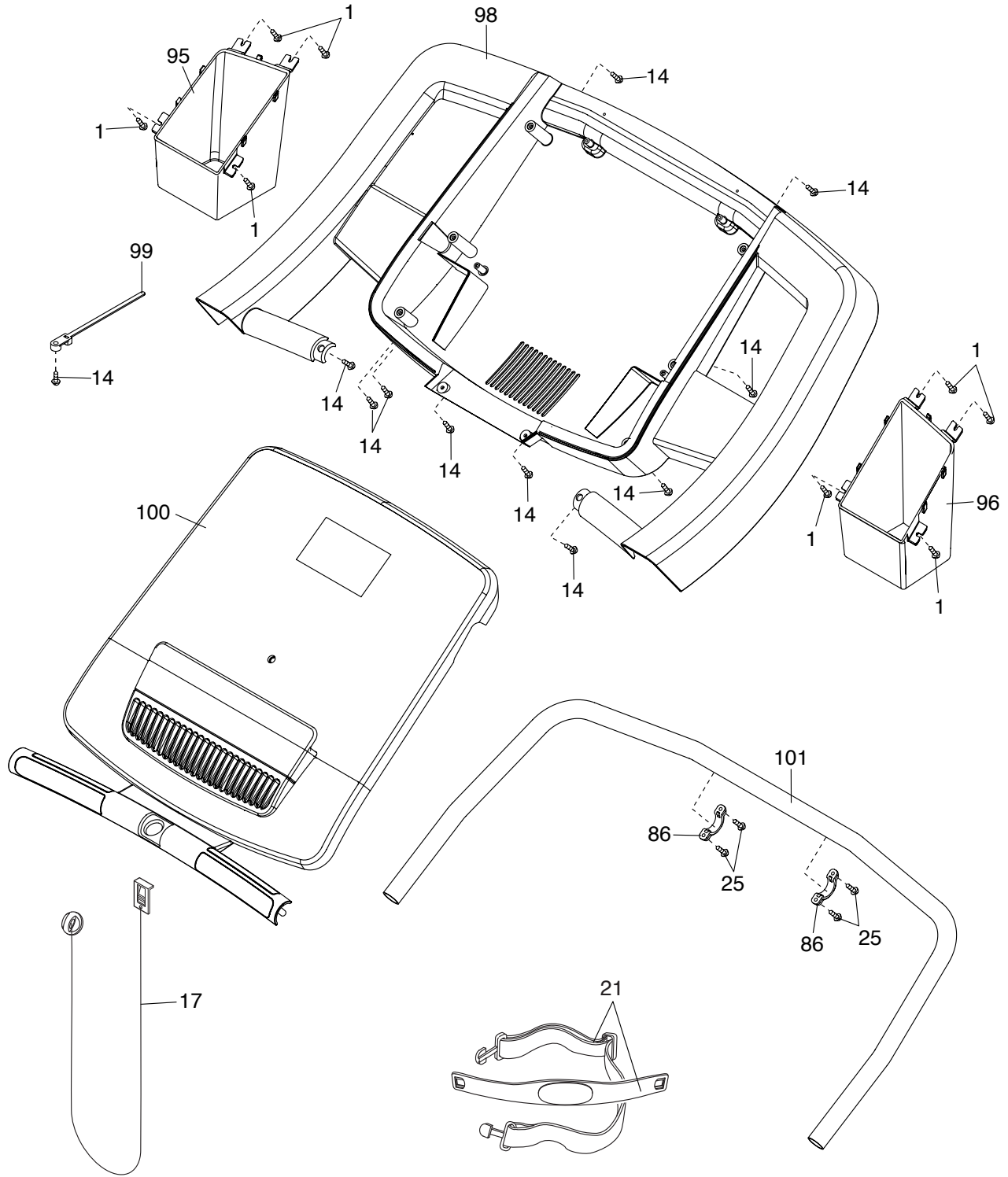
DETAILZEICHNUNG B

Modell-Nr. HETL13913.1 R0415A



DETAILZEICHNUNG D

Modell-Nr. HETL13913.1 R0415A



BESTELLUNG VON ERSATZTEILEN

Zur Bestellung von Ersatzteilen siehe die Vorderseite dieser Bedienungsanleitung. Damit wir Ihnen besser helfen können, halten Sie bitte die folgenden Informationen bereit, wenn Sie mit uns in Kontakt treten:

- die Modellnummer und die Seriennummer des Produktes (siehe Vorderseite dieser Bedienungsanleitung)
- den Namen des Produktes (siehe Vorderseite dieser Bedienungsanleitung)
- die Bestellnummer und die Beschreibung des/der Teile(s) (siehe TEILELISTE und DETAILZEICHNUNG am Ende dieser Bedienungsanleitung)

INFORMATION ZUM PRODUKTRECYCLING

Dieses elektronische Produkt darf nicht mit dem normalen Hausmüll entsorgt werden. Gemäß gesetzlicher Bestimmung muss dieses Produkt zur Erhaltung der Umwelt nach der Nutzungsdauer der Wiederverwertung zugeführt werden.

Bitte nutzen Sie die zur Sammlung dieser Art von Müll befugten Recyclinganlagen in Ihrer Gegend. Dadurch tragen Sie zur Bewahrung natürlicher Ressourcen und zur Verbesserung der europäischen Umweltschutzstandards bei. Wenn Sie mehr Informationen zu sicheren und korrekten Entsorgungsmethoden benötigen, wenden Sie sich bitte an die lokal zuständigen Umweltschutzbehörden oder an den Händler, von dem Sie das Produkt erworben haben.

