

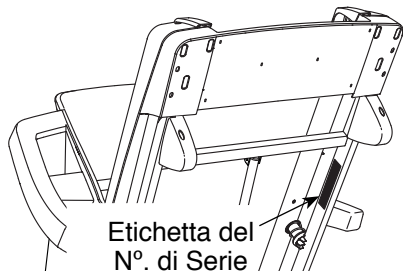
HEALTHRIDER®

H150t

N° del Modello HETL13913.1

N° di Serie _____

Riportare il numero di serie nello spazio soprastante per eventuali comunicazioni future.



SERVIZIO ASSISTENZA CLIENTI

Per domande, pezzi mancanti o danneggiati, contattare il Servizio Assistenza Clienti (consultare le informazioni sottostanti) o contattare il rivenditore dove è stato acquistato il prodotto.

848 35 00 28

Lunedì-Venerdì, 8.00-20.00 CET e
il Sabato 9.00-13.00 CET

Fax: 02 95 44 10 08

Sito Internet:

www.iconsupport.eu

E-mail:

csitaly@iconeurope.com

⚠ ATTENZIONE

Leggere tutte le istruzioni e precauzioni riportate in questo manuale prima di utilizzare questa attrezzatura. Conservare il manuale per ogni successivo riferimento.

MANUALE D'ISTRUZIONI



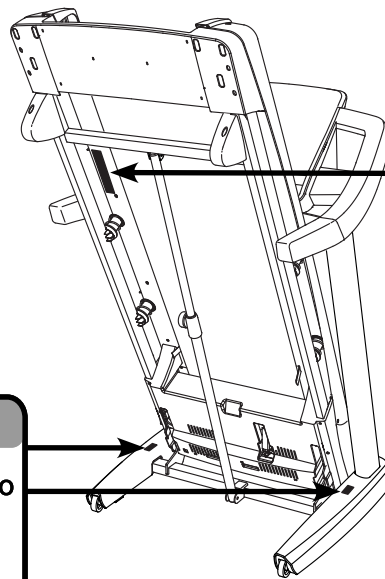
www.iconeurope.com

INDICE

POSIZIONE DELLE ETICHETTE DI AVVERTENZA.....	2
PRECAUZIONI IMPORTANTI.....	3
PRIMA DI INIZIARE.....	5
TABELLA IDENTIFICAZIONE PEZZI.....	6
MONTAGGIO.....	7
IL CARDIOFREQUENZIMETRO A TORACE.....	16
USO DEL TAPIS ROULANT.....	17
CHIUSURA E SPOSTAMENTO DEL TAPIS ROULANT.....	25
MANUTENZIONE E LOCALIZZAZIONE GUASTI.....	26
GUIDA AGLI ESERCIZI.....	29
ELENCO PEZZI.....	30
DISEGNO ESPLOSO.....	32
ORDINAZIONE DEI PEZZI DI RICAMBIO.....	Retrocopertina
INFORMAZIONI PER IL RICICLO.....	Retrocopertina

POSIZIONE DELLE ETICHETTE DI AVVERTENZA

Le etichette di avvertenza raffigurate sono incluse con l'attrezzo. Applicare le etichette di avvertenza sopra a quelle in inglese nelle posizioni indicate. Il disegno mostra la posizione delle etichette di avvertenza. **Se un'etichetta è mancante o illeggibile, consultare la copertina del presente manuale e richiederne gratuitamente una in sostituzione. Applicare l'etichetta nella posizione indicata.** Nota: queste etichette potrebbero non essere raffigurate nelle dimensioni reali.



ATTENZIONE:
Proteggere voi stessi e gli altri dal rischio di lesioni gravi. Leggere il manuale d'istruzioni e:

- *Rimanere solamente sul poggiatesta quando si mette in movimento o si ferma il treadmill.
- *Variare la velocità gradualmente.
- *Tenersi al corrimano per prevenire cadute, e indossare sempre il fermaglio durante l'uso del treadmill.
- *Fermarsi in caso di sintomi di svenimento, vertigini o mancanza di fiato.
- *Innestare completamente la chiusura a scatto prima di muovere o immagazzinare il treadmill.
- *Ridurre l'inclinazione al livello più basso prima di piegare il treadmill in posizione di immagazzinaggio.
- *Tenere i bambini lontani dal treadmill.
- *Rimuovere la chiave quando non in uso.
- *Tenere indumenti, dita, e capelli lontani dalla cinghia in movimento.
- *Non tentare di regolare o aggiustare la cinghia quando è in movimento.
- *Indossare sempre scarpe da ginnastica durante l'uso del treadmill.

PRECAUZIONI IMPORTANTI

⚠ AVVERTENZA: per ridurre il rischio di ustioni, incendi, scosse elettriche o lesioni a persone, leggere tutte le precauzioni e le istruzioni importanti contenute nel presente manuale nonché tutte le avvertenze riportate sul tapis roulant prima di utilizzarlo. ICON declina ogni responsabilità per lesioni personali o danni a beni subiti a causa o mediante l'uso di questo prodotto.

1. È responsabilità del proprietario del tapis roulant accertare che tutti gli utenti del tapis roulant siano opportunamente informati circa tutte le avvertenze e precauzioni.
2. Consultare un medico prima di iniziare qualsiasi programma di esercizio fisico. Questa precauzione è di particolare importanza per persone di età superiore ai 35 anni o con problemi di salute preesistenti.
3. Utilizzare il tapis roulant esclusivamente attenendosi alle istruzioni.
4. Questo tapis roulant è indicato esclusivamente per l'uso domestico. Non utilizzare questo tapis roulant in ambiente commerciale, istituzionale o in un noleggio.
5. Tenere il tapis roulant al coperto, lontano dall'umidità e dalla polvere. Non posizionare il tapis roulant in un garage, in una veranda coperta o vicino all'acqua.
6. Posizionare il tapis roulant su una superficie piana con almeno 2,4 m di zona sgombra dietro e 0,6 m su ogni lato. Non posizionare il tapis roulant sopra superfici che ostruiscano le prese d'aria. Posizionare un tappetino sotto il tapis roulant, al fine di proteggere il pavimento o la moquette.
7. Non utilizzare il tapis roulant in luoghi dove vengono utilizzati prodotti per inalazione o per la somministrazione di ossigeno.
8. Tenere sempre il tapis roulant lontano dalla portata di bambini di età inferiore ai 12 anni e di animali domestici.
9. Il tapis roulant deve essere utilizzato esclusivamente da persone di peso non superiore a 150 kg.
10. Non consentire a più di una persona alla volta di usare il tapis roulant.
11. Durante l'uso del tapis roulant indossare un abbigliamento adeguato. Non indossare abiti troppo larghi, tali da poter rimanere impigliati nel tapis roulant. Si consiglia l'uso di un abbigliamento sportivo sia per gli uomini che per le donne. Calzare sempre scarpe da ginnastica. Non utilizzare mai il tapis roulant a piedi scalzi, indossando solo calze o sandali.
12. Il cavo di alimentazione (vedere pagina 17) deve essere inserito in una presa dotata di messa a terra. Evitare di collegare altre apparecchiature allo stesso circuito.
13. Qualora si renda necessaria una prolunga, utilizzarne una a 3 poli, da 1 mm² e di lunghezza non superiore a 1,5 m.
14. Tenere il cavo di alimentazione lontano da superfici riscaldate.
15. Evitare di spostare il nastro scorrevole quando l'attrezzo è spento. Non azionare il tapis roulant se il cavo di alimentazione o la spina della corrente sono danneggiati o se il tapis roulant non funziona correttamente. (Qualora il tapis roulant non funzionasse adeguatamente, vedere la sezione **MANUTENZIONE E LOCALIZZAZIONE GUASTI** la pagina 26 del presente manuale.)
16. Prima di utilizzare il tapis roulant, leggere, comprendere e collaudare la procedura di arresto di emergenza (vedere la sezione **ACCENSIONE DELL'ATTREZZO** a pagina 19). Durante l'uso del tapis roulant indossare sempre il fermaglio di sicurezza
17. Posizionarsi sempre sui poggiatesta quando si attiva o si arresta il tapis roulant. Durante l'uso del tapis roulant tenersi sempre ai corrimano.
18. Quando una persona cammina sul tapis roulant, il livello di rumore del tapis roulant aumenta.

19. Mantenere le dita, i capelli e gli indumenti lontano dal nastro scorrevole in movimento.
20. Il tapis roulant può funzionare a velocità elevate. Regolare la velocità in piccoli incrementi per evitare sbalzi improvvisi.
21. Il cardiofrequenzimetro non è un dispositivo medico. Vari fattori, compresi i movimenti dell'utente, possono inficiare la precisione della rilevazione della frequenza cardiaca. Il cardiofrequenzimetro è da intendersi esclusivamente quale strumento di supporto per determinare l'andamento generale della frequenza cardiaca.
22. Non lasciare mai incustodito il tapis roulant mentre è in funzione. Rimuovere sempre la chiave, portare l'interruttore di accensione in posizione off (spenta) (vedere il disegno a pagina 5 per l'ubicazione dell'interruttore) e disinserire il cavo di alimentazione quando il tapis roulant non è in uso.
23. Non tentare di sollevare, abbassare o spostare il tapis roulant sino a montaggio ultimato. (Vedere le sezioni MONTAGGIO a pagina 7, e CHIUSURA E SPOSTAMENTO DEL TAPIS ROULANT a pagina 25.) È necessario essere in grado di sollevare in sicurezza 20 kg per chiudere, aprire o spostare il tapis roulant.
24. Quando si richiude o si sposta il tapis roulant, accertare che la chiusura a scatto fissi saldamente il telaio in posizione di immagazzinaggio.
25. Evitare che oggetti penetrino nelle aperture presenti sul tapis roulant.
26. Controllare e serrare opportunamente tutti i componenti del tapis roulant ogni volta che il tapis roulant è usato.
27. **PERICOLO:** disinserire sempre il cavo di alimentazione immediatamente dopo l'uso, prima di pulire il tapis roulant e prima di eseguire le procedure di manutenzione e regolazione descritte nel presente manuale. Non rimuovere la calotta motore salvo su specifiche istruzioni del personale di assistenza autorizzato. Qualsiasi altro tipo di manutenzione non prevista nel presente manuale è di esclusiva competenza dei tecnici autorizzati.
28. Un allenamento eccessivo può provocare lesioni gravi o morte. Qualora si manifestino vertigini, mancanza di fiato o dolori durante l'allenamento, fermarsi immediatamente e iniziare il defaticamento.

CUSTODIRE QUESTE ISTRUZIONI

PRIMA DI INIZIARE

Grazie per aver scelto il nuovo tapis roulant HEALTHRIDER® H150T. Il tapis roulant H150T offre una vasta gamma di funzioni realizzate per rendere gli esercizi a casa più piacevoli ed efficaci.

Onde evitare problemi, si consiglia di leggere attentamente il presente manuale prima di utilizzare il tapis roulant. Per qualsiasi domanda relativa al contenuto del presente manuale, si prega di consultare la copertina del manuale. Per poter soddisfare

rapidamente ogni eventuale richiesta, prima di contattarci è necessario munirsi del numero del modello e del numero di serie. Il numero del modello e la posizione dell'etichetta che riporta il numero di serie sono indicati sulla copertina del presente manuale.

Prima di procedere con la lettura del manuale si prega di osservare il disegno sottostante per poter familiarizzare con i pezzi contrassegnati.

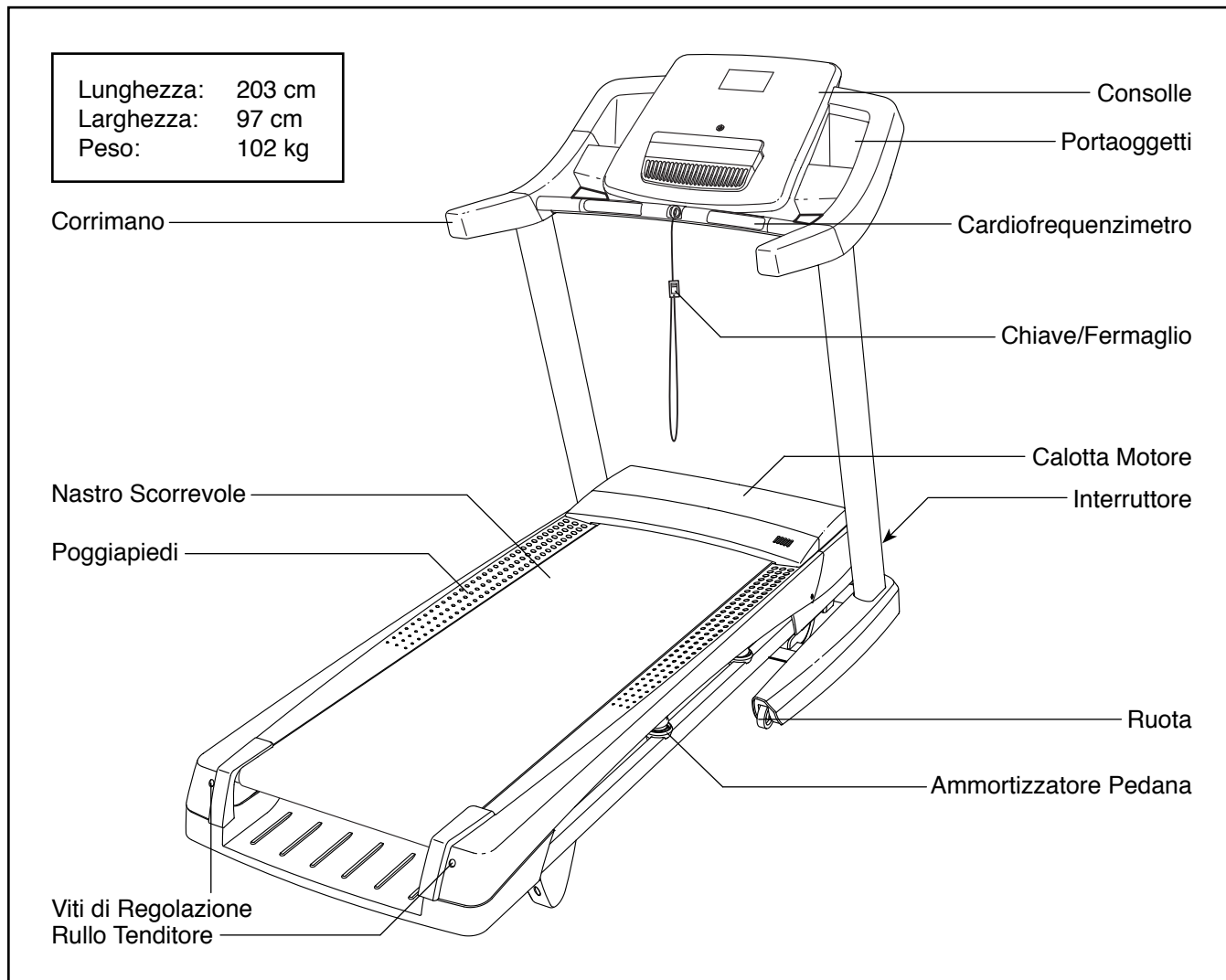
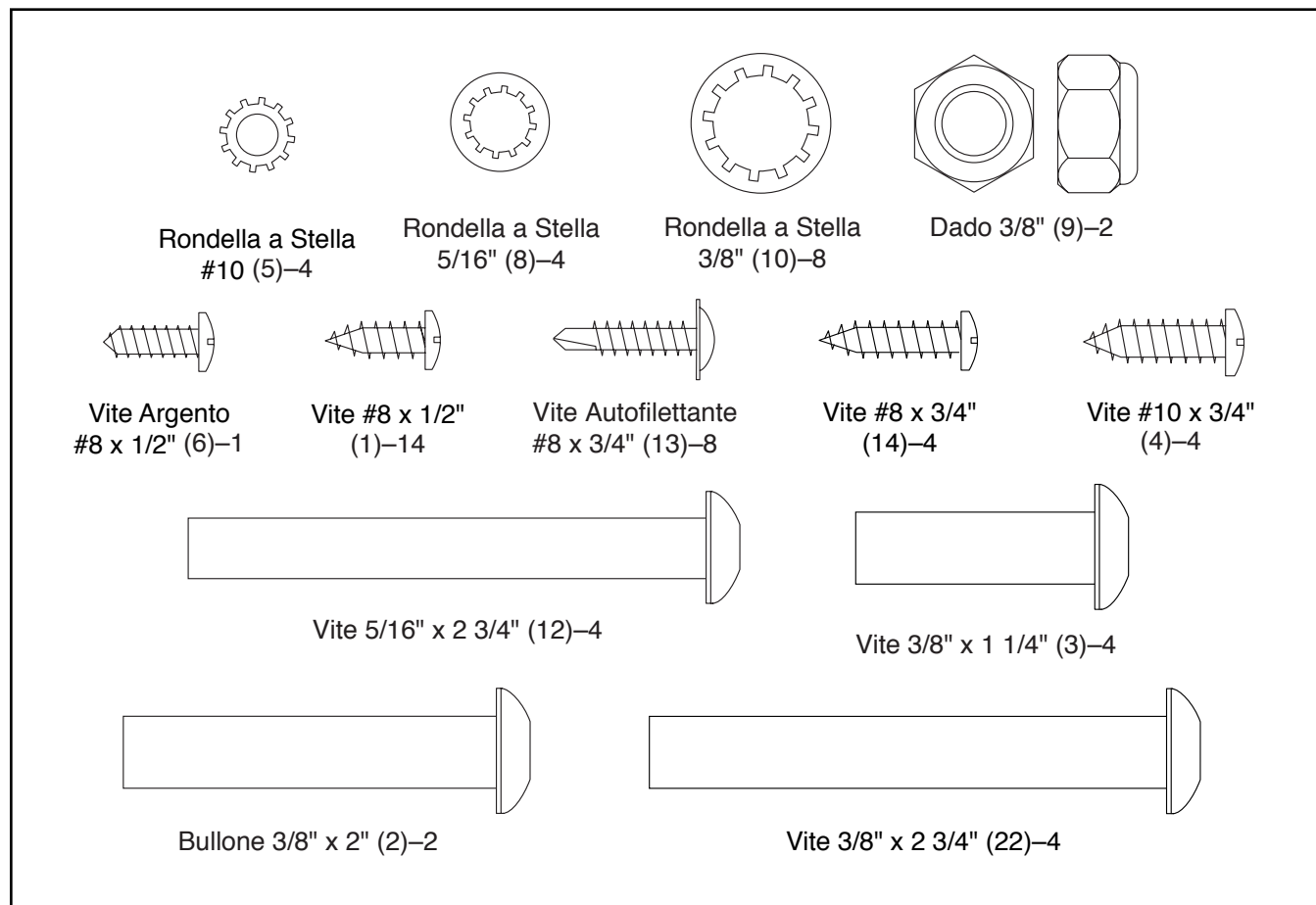


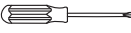




TABELLA IDENTIFICAZIONE PEZZI

Fare riferimento ai disegni sottostanti per identificare i pezzi utilizzati durante il montaggio. Il numero tra parentesi indicato in ogni disegno rappresenta il numero pezzo, evinto dall'ELENCO PEZZI al termine del presente manuale. Il numero dopo le parentesi è la quantità necessaria per il montaggio. **Nota: qualora un pezzo non sia rintracciabile nel kit hardware, verificare se sia stato preassemblato. Nella confezione possono essere inclusi pezzi di scorta.**



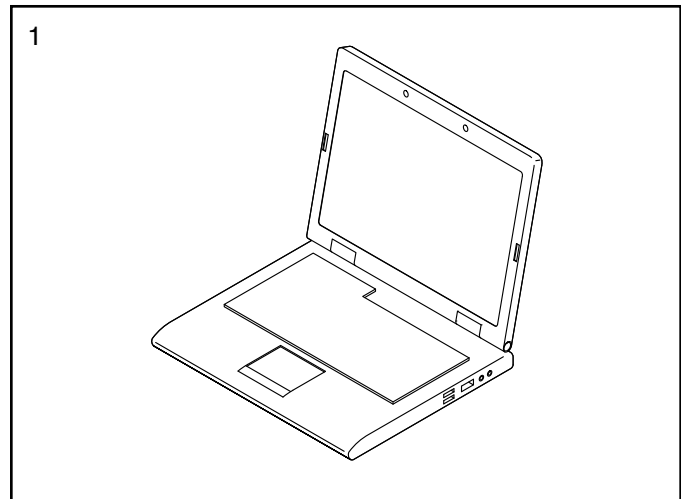
MONTAGGIO

- Il montaggio richiede la presenza di due persone.
 - Posizionare tutti i pezzi in uno spazio libero ed eliminare gli imballaggi. Non gettare il materiale d'imballaggio fino al completamento delle fasi di montaggio.
 - A seguito della spedizione sulla superficie del tapis roulant potrebbe essere presente una sostanza oleosa. Ciò non deve destare preoccupazione. Qualora sul tapis roulant fosse presente una sostanza oleosa, pulire con un panno morbido e un detergente delicato e non abrasivo.
 - I pezzi di sinistra sono contrassegnati con "L" o "Left" e quelli di destra con "R" o "Right."
- Per identificare i pezzi piccoli, vedere pagina 6.
 - Per il montaggio sono necessari i seguenti attrezzi:
 - le chiavi esagonali in dotazione 
 - una chiave inglese 
 - un cacciavite Phillips 
 - forbici 
 - pinze a becchi mezzotondi 
- Al fine di evitare danni ai componenti, non utilizzare strumenti alimentati elettricamente.

1. Collegarsi al wito www.iconsupport.eu e registrare il prodotto.

- attiva la garanzia
- si risparmia tempo se si necessita di contattare il Servizio Assistenza Clienti
- ci consente di avvisarti in merito agli aggiornamenti e alle offerte

Nota: se non possiedi una connessione Internet, contatta il Servizio Assistenza Clienti (consultare la copertina del presente manuale) per registrare il prodotto.



2. **Accertare che il cavo di alimentazione sia disinserito.**

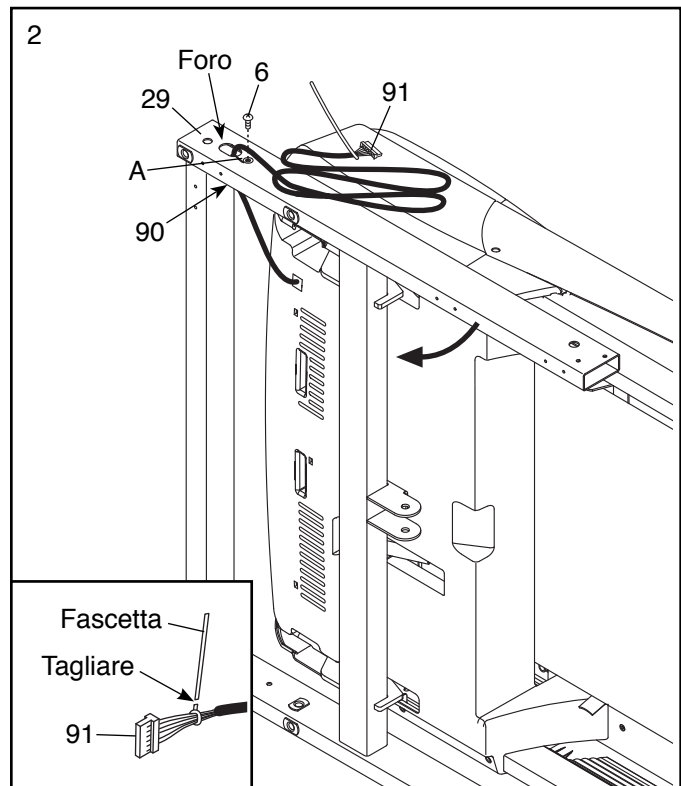
Facendo ricorso all'aiuto di un'altra persona, inclinare il tapis roulant sul lato destro.

Tirare il Cavo Montante (91) e il cavo di messa a terra base (A) dal foro indicato nella Base (29).

Fissare il cavo di messa a terra base (A) alla Base (29) con una Vite Argento #8 x 1/2" (6).

Accertare che il Gommino di Protezione (90) sia premuto nel foro quadrato sulla Base (29).

Si veda il disegno nel riquadro. Tagliare la fascetta in plastica vicino al Cavo Montante (91). **Attenzione a non danneggiare il Cavo Montante.**

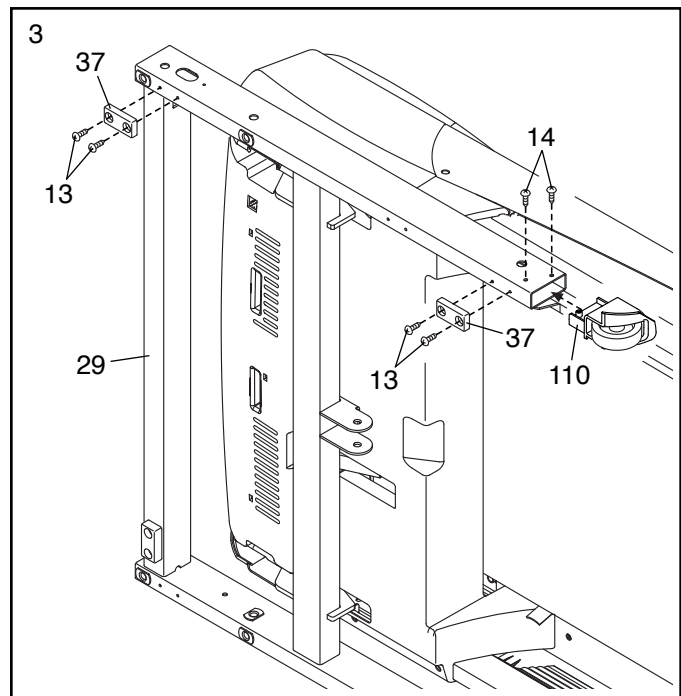


3. Fissare il Copri Ruota Sinistro (110) alla Base (29) con due Viti #8 x 3/4" (14).

Quindi, fissare quattro Gommini Base (37) alla Base (29) con otto Viti Autofilettanti #8 x 3/4" (13) (sono raffigurati solo due Gommini Base). **Non serrare eccessivamente le Viti Autofilettanti.**

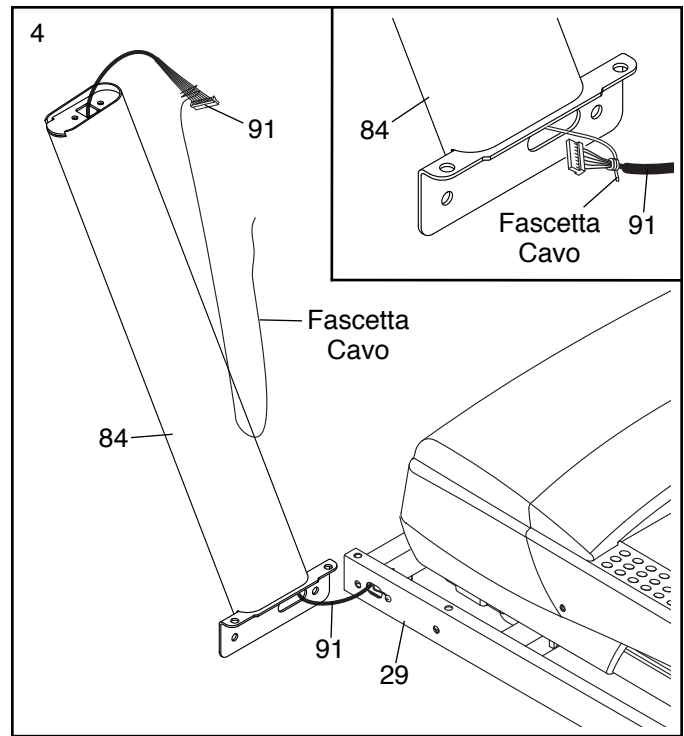
Facendo ricorso all'aiuto di un'altra persona, inclinare il tapis roulant in modo tale che la Base (29) poggi sul pavimento.

Fissare il Copri Ruota Destro (non raffigurato) nel modo illustrato in precedenza.



4. Localizzare il Montante Sinistro (84). Con l'aiuto di un'altra persona reggere il Montante Sinistro vicino alla Base (29).

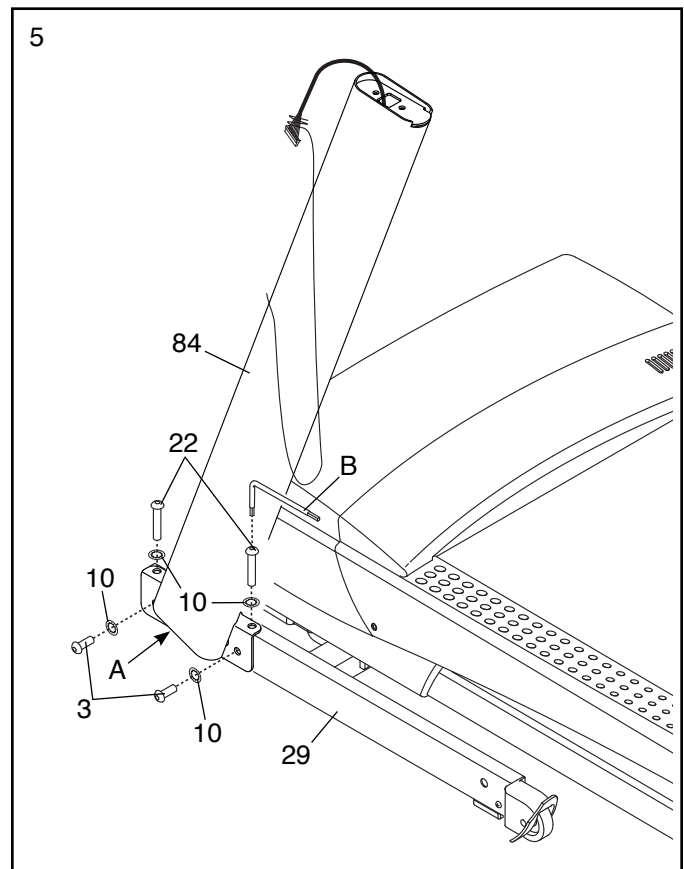
Si veda il disegno nel riquadro. Fissare saldamente la fascetta cavo nel Montante Sinistro (84) attorno all'estremità del Cavo Montante (91). Quindi, tirare l'estremità opposta della fascetta cavo finché il Cavo Montante sia inserito nel Montante Sinistro.



5. Reggere il Montante Sinistro (84) contro la Base (29). **Prestare attenzione a non pizzicare i cavi.** Se necessario, posizionare il cavo di messa terra base (A) nel foro a lato del Montante Sinistro. Inserire due Viti 3/8" x 2 3/4" (22) con due Rondelle a Stella 3/8" (10) e due Viti 3/8" x 1 1/4" (3) con due Rondelle a Stella 3/8" (10) nel Montante Sinistro.

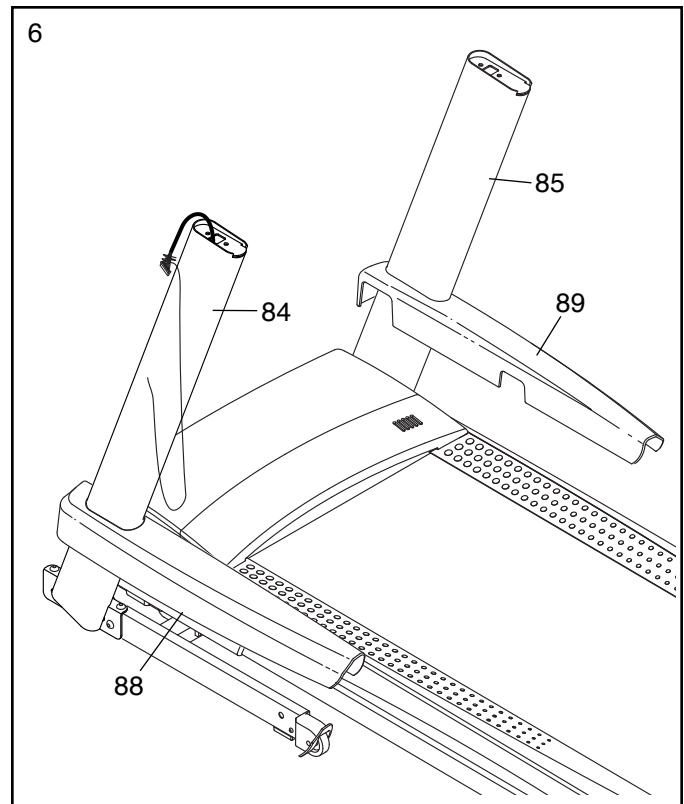
Serrare parzialmente le Viti 3/8" x 2 3/4" (22) e le Viti 3/8" x 1 1/4" (3) fino a quando le teste delle Viti toccano il Montante Sinistro (84); **non serrare completamente le Viti in questa fase.** Nota: può essere utile utilizzare una chiave esagonale corta (B) sulla Vite indicata.

Fissare il Montante Destro (non raffigurato) nel medesimo modo. Nota: non sono presenti cavi sul lato destro.



6. Identificare i Copri Base Sinistro e Destro (88, 89).

Infilare il Copri Base Sinistro (88) sul Montante Sinistro (84). Infilare il Copri Base Destro (89) sul Montante Destro (85). **Non premere completamente i Copri Base in posizione in questa fase.**

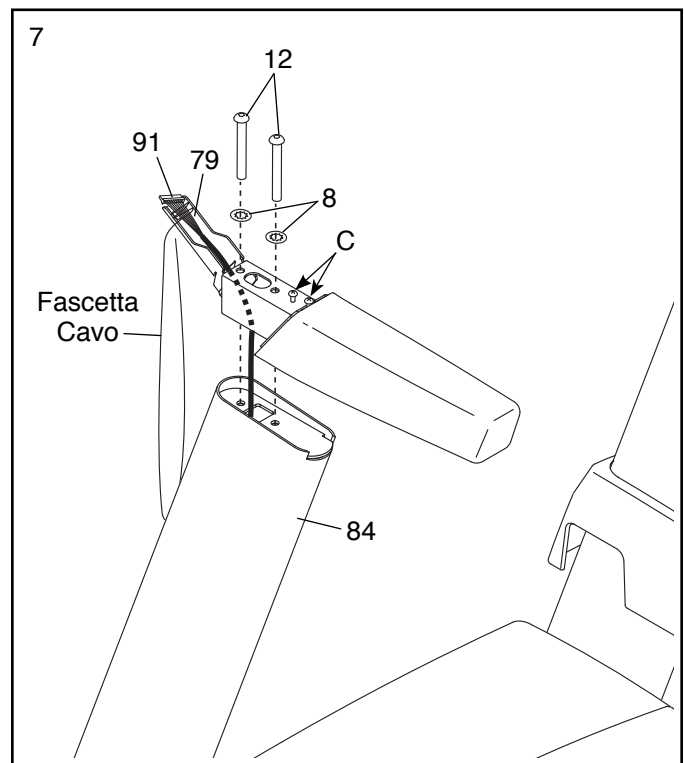


7. Localizzare il Corrimano (79) sinistro. Qualora sia presente un cavo nel Corrimano Sinistro, rimuoverlo e gettarlo.

Reggere il Corrimano Sinistro (79) vicino al Montante Sinistro (84). Inserire la fascetta cavo sul Cavo Montante (91) nel fondo del Corrimano Sinistro ed estrarlo dall'estremità nel modo indicato. Quindi, fare scorrere il Cavo Montante attraverso il Corrimano Sinistro.

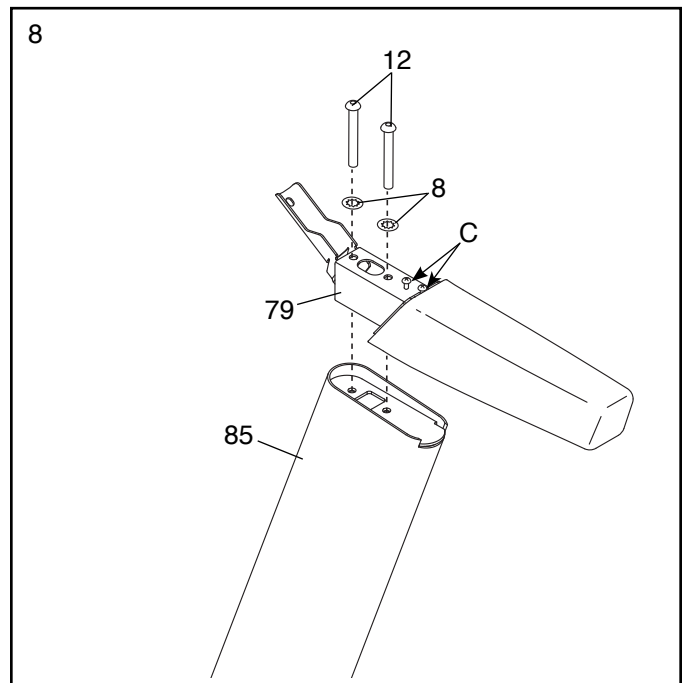
Fissare il Corrimano Sinistro (79) al Montante Sinistro (84) con due Viti 5/16" x 2 3/4" (12) e due Rondelle a Stella 5/16" (8). **Prestare attenzione a non pizzicare il Cavo Montante (91). Non serrare le Viti in questa fase.**

Rimuovere ed eliminare le due viti (C) indicate.



8. Fissare il Corrimano (79) destro al Montante Destro (85) con due Viti 5/16" x 2 3/4" (12) e due Rondelle a Stella 5/16" (8). Non serrare le Viti in questa fase.

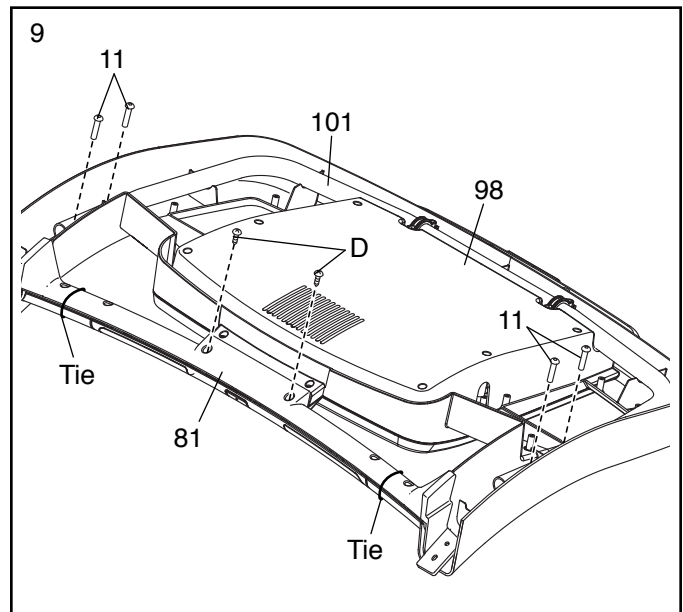
Rimuovere ed eliminare le due viti (C) indicate.



9. Appoggiare la Base Consolle (98) rivolta verso il basso su una superficie morbida per evitare di graffiarla.

Rimuovere ed eliminare le due viti (D) indicate e le due fascette. Rimuovere la Barra Trasversale Cardiofrequenzimetro (81).

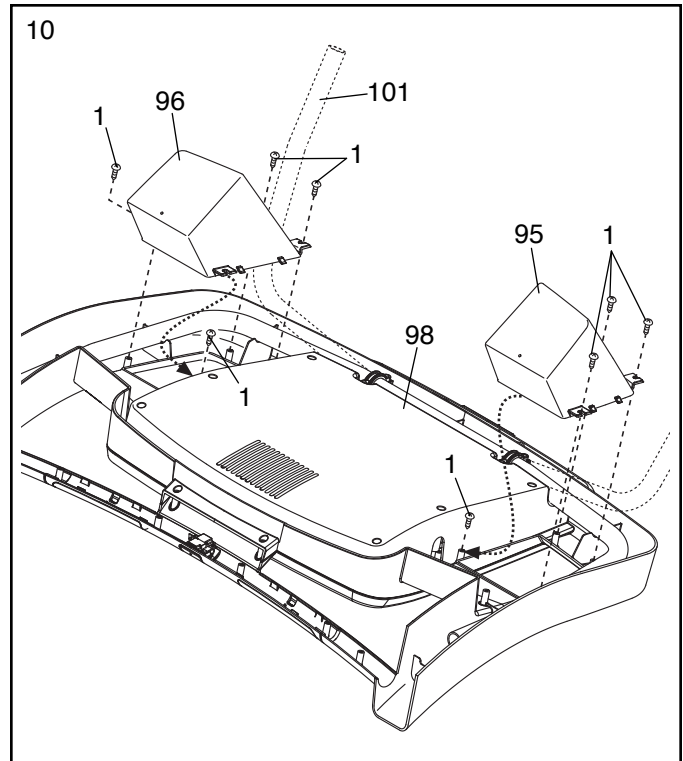
Rimuovere e conservare le quattro Viti 5/16" x 5/8" (11).



10. Identificare i Portaoggetti Sinistro e Destro (95, 96).

Fissare i Portaoggetti Sinistro e Destro (95, 96) alla Base Consolle (98) con otto Viti #8 x 1/2" (1). **Suggerimento: potrebbe risultare più semplice inserire le due Viti interne e quindi posizionare i Portaoggetti prima di serrare le altre sei Viti.**

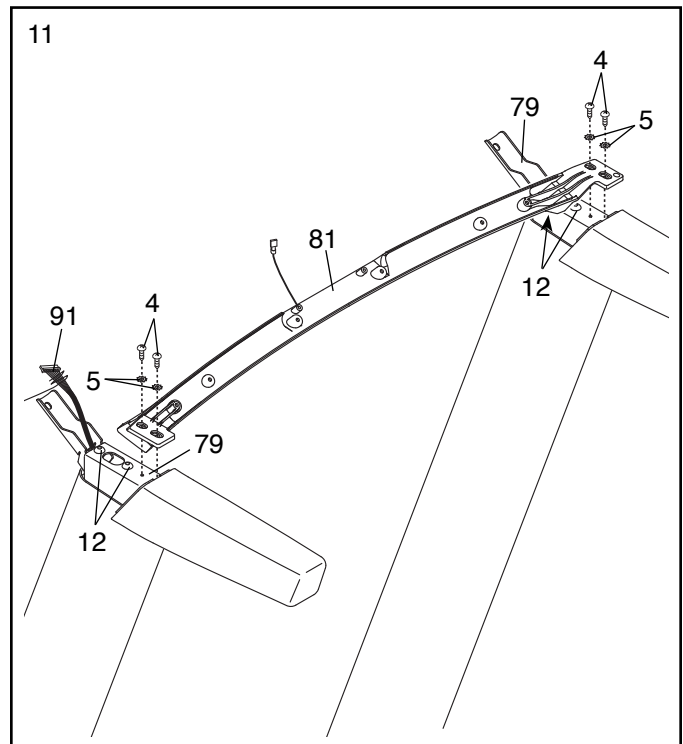
Nota: potrebbe rendersi necessario ruotare il Telaio Consolle (101) verso l'alto per fissare i Portaoggetti Sinistro e Destro (95, 96).



11. **IMPORTANTE:** al fine di evitare danni alla Barra Trasversale Cardiofrequenzimetro (81) non utilizzare attrezzi elettrici e non serrare eccessivamente le Viti #10 x 3/4" (4).

Orientare la Barra Trasversale Cardiofrequenzimetro (81) nel modo indicato. Fissare la Barra Trasversale Cardiofrequenzimetro ai Corrimano (79) con quattro Viti #10 x 3/4" (4) e quattro Rondelle a Stella #10 (5). **Inserire manualmente tutte e quattro le Viti e serrarle.**

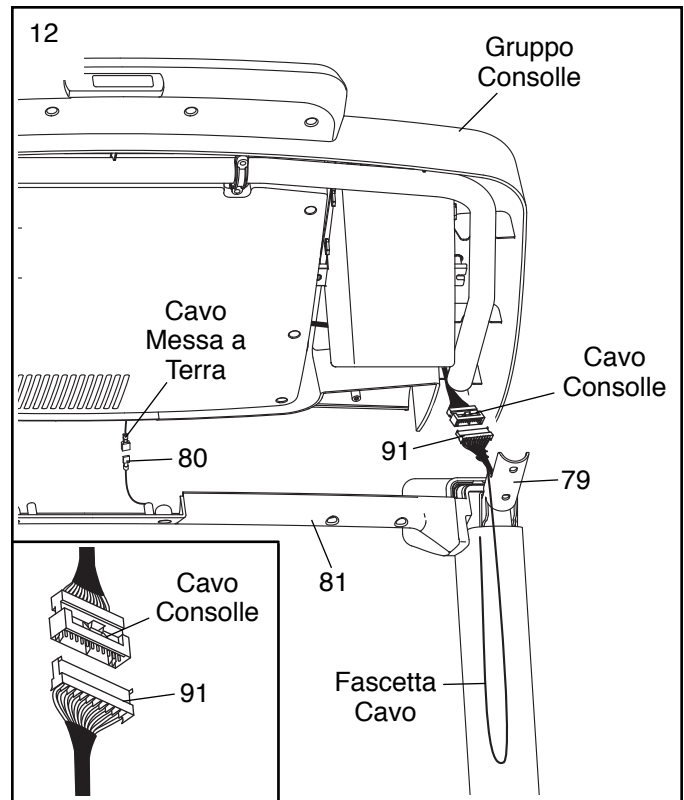
Accertare che il Cavo Montante (91) non sia pizzicato. Serrare saldamente le quattro Viti 5/16" x 2 3/4" (12).



12. Con l'aiuto di un'altra persona, reggere il gruppo consolle vicino ai Corrimano (79) (è raffigurato un solo Corrimano).

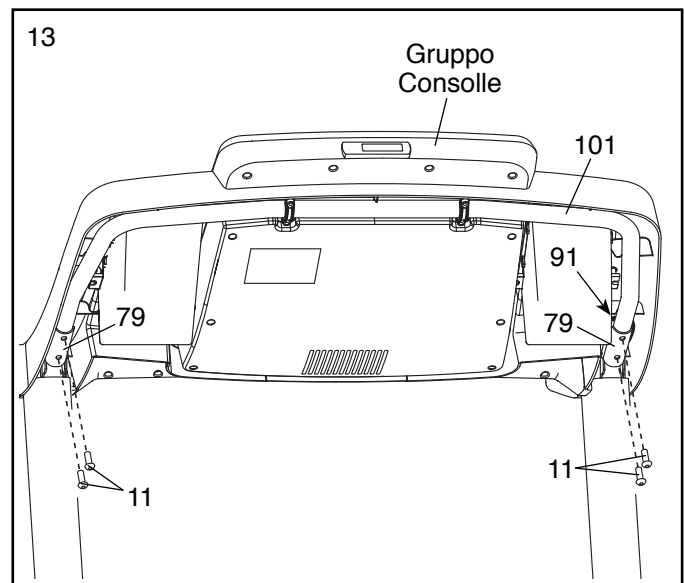
Collegare il cavo di terra dal gruppo consolle al Cavo Messa a Terra (80) sulla Barra Trasversale Cardiodirezionale (81).

Si veda il disegno nel riquadro. Collegare il Cavo Montante (91) al cavo consolle. **I connettori dovrebbero inserirsi agevolmente uno nell'altro e scattare in posizione.** In caso contrario, ruotare un connettore e riprovare. **QUALORA I CONNETTORI NON VENGO COLLEGATI CORRETTAMENTE, LA CONSOLLE POTREBBE RISULTARNE DANNEGGIATA AL MOMENTO DELL'ACCENSIONE.** Quindi rimuovere la fascetta cavo dal Cavo Montante.



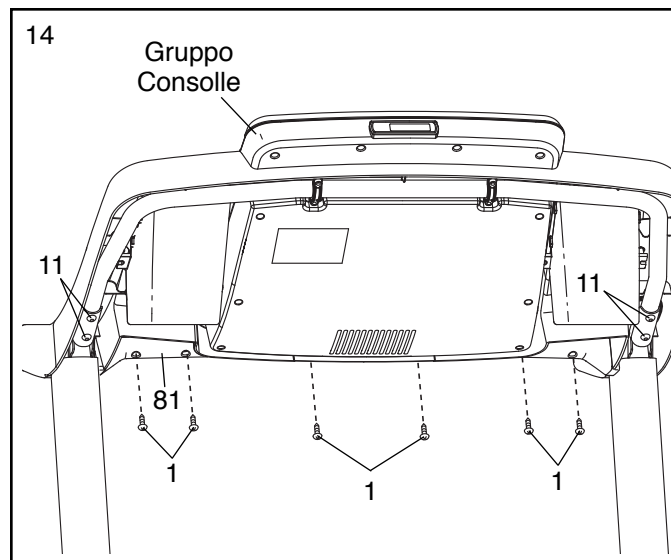
13. Posizionare il gruppo consolle sui Corrimano (79). **Prestare attenzione a non pizzicare i cavi.** Inserire il Cavo Montante (91) in eccesso dietro il Telaio Consolle (101).

Fissare il gruppo consolle alle staffe sui Corrimano (79) con le quattro Viti 5/16" x 5/8" (11) rimosse nella fase 9. **Non serrare le Viti in questa fase.**



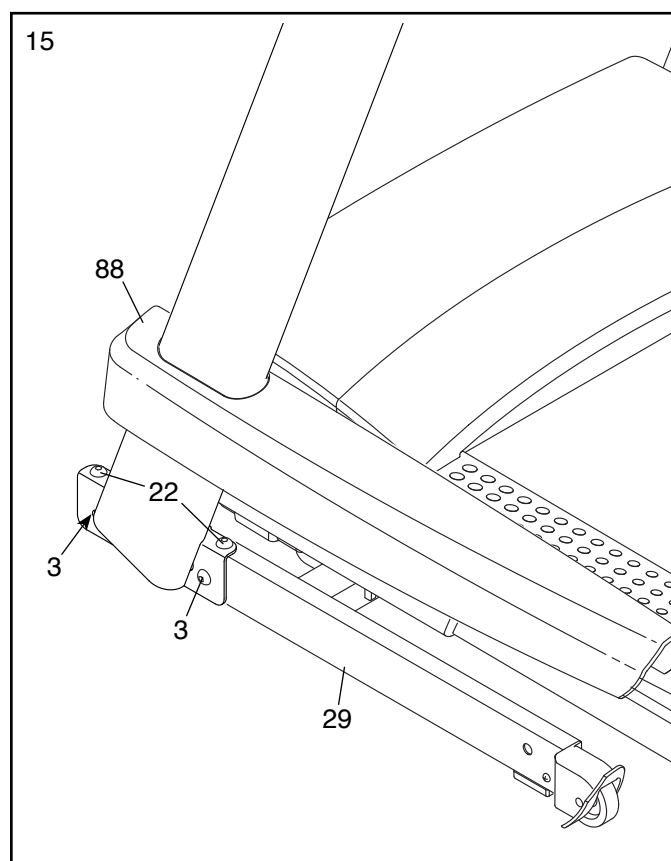
14. Fissare la Barra Trasversale Cardiofrequenzimetro (81) al gruppo consolle con sei Viti #8 x 1/2" (1). **Inserire manualmente tutte e sei le Viti e serrarle.**

Quindi, serrare saldamente le quattro Viti 5/16" x 5/8" (11).



15. **Serrare saldamente le quattro Viti 3/8" x 2 3/4" (22) e quindi serrare le quattro Viti 3/8" x 1 1/4" (3) (è raffigurato solo un lato).**

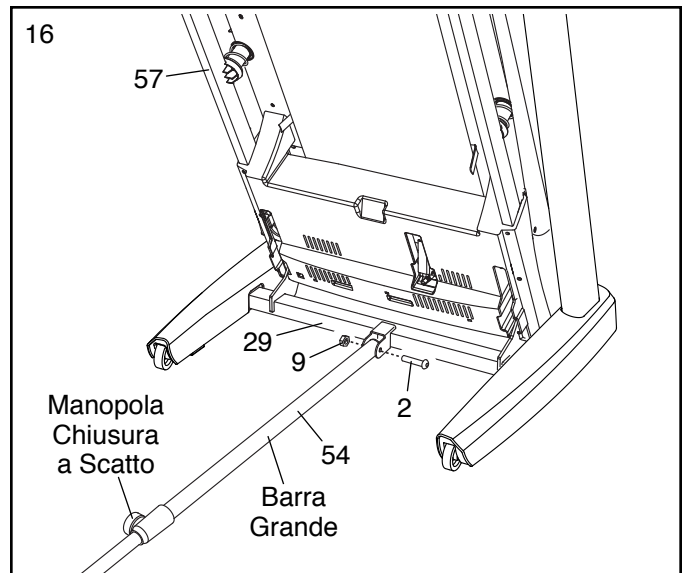
Premere il Copri Base Sinistro (88) e il Copri Base Destro (non raffigurato) sulla Base (29) e farli scattare in posizione.



16. Sollevare il Telaio (57) nella posizione indicata. **Ricorrere all'aiuto di un'altra persona per sorreggere il Telaio fino al completamento della fase 17.**

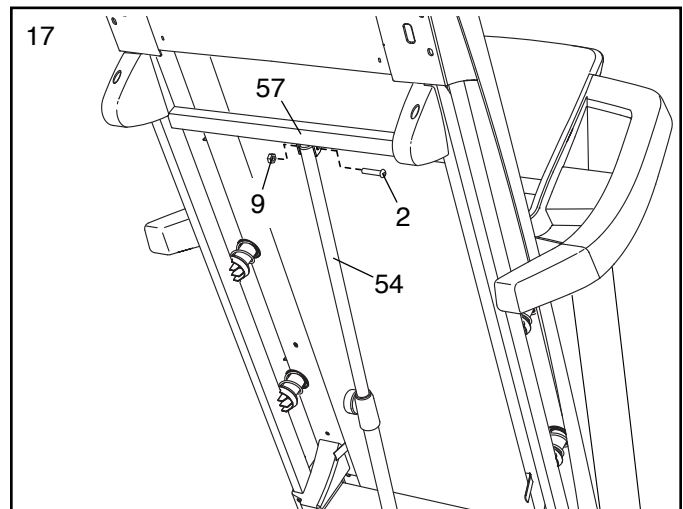
Orientare la Chiusura a Scatto (54) in modo tale che la barra grande e la manopola chiusura a scatto siano orientate nel modo indicato.

Rimuovere eventuali fascette dall'estremità della Chiusura a Scatto (54). Fissare l'estremità inferiore della Chiusura a Scatto alla Base (29) con un Bullone 3/8" x 2" (2) e un Dado 3/8" (9).



17. Fissare l'estremità superiore della Chiusura a Scatto (54) al Telaio (57) con un Bullone 3/8" x 2" (2) e un Dado 3/8" (9).

Aprire il Telaio (57) (vedere la sezione APERTURA DEL TAPIS ROULANT PER L'USO a pagina 25).

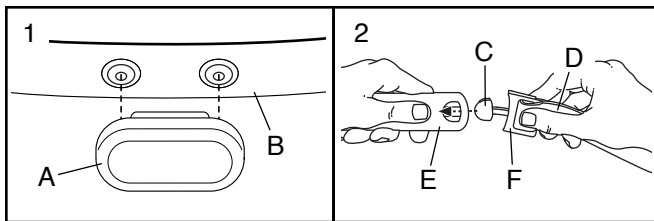


18. **Accertare che tutti i pezzi siano opportunamente serrati prima di utilizzare il tapis roulant.** Qualora sulle etichette del tapis roulant fossero presenti delle pellicole in plastica, rimuoverle. Posizionare un tappetino sotto il tapis roulant al fine di proteggere il pavimento o la moquette. Per evitare di danneggiare la consolle, mantenerla lontano dalla luce solare diretta. Conservare la chiave esagonale in dotazione in un luogo sicuro, in quanto viene utilizzata per regolare il nastro scorrevole (vedere pagine 27 e 28). Nota: nella confezione possono essere inclusi pezzi di scorta.

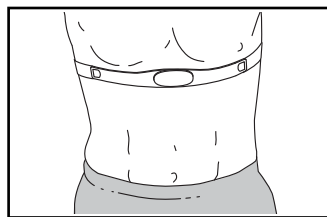
IL CARDIOFREQUENZIMETRO A TORACE

COME INDOSSARE IL CARDIOFREQUENZIMETRO

Se il cardiofrequenzimetro è come quello raffigurato nel disegno 1, premere il trasmettitore (A) sui dispositivi di fissaggio a scatto sulla fascia toracica (B). Se il cardiofrequenzimetro è come quello raffigurato nel disegno 2, premere la linguetta (C) su un'estremità della fascia toracica (D) in un'estremità del trasmettitore (E). Quindi premere l'estremità del trasmettitore sotto la fibbia (F) sulla fascia toracica; la linguetta dovrebbe lampeggiare con il trasmettitore.

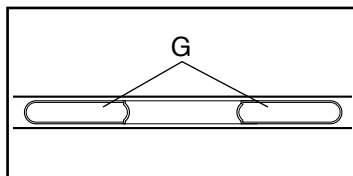


Quindi indossare il cardiofrequenzimetro attorno al torace nella posizione indicata; il cardiofrequenzimetro deve essere indossato sotto gli abiti, ben aderente alla pelle.



Verificare che il marchio non sia capovolto. Quindi, fissare l'altra estremità della fascia toracica. Se necessario regolare la lunghezza della fascia toracica.

Quindi sollevare di alcuni centimetri il trasmettitore e la fascia toracica dal corpo e individuare i due elettrodi (G). Usando una soluzione salina come la saliva o il liquido per lenti a contatto, inumidire entrambi gli elettrodi. Quindi riposizionare il trasmettitore e la fascia toracica contro il torace.



CURA E MANUTENZIONE

- Dopo ogni uso asciugare accuratamente gli elettrodi con un panno morbido. L'umidità potrebbe impedire lo spegnimento del cardiofrequenzimetro, consumando prematuramente le batterie.
- Conservare il cardiofrequenzimetro in un luogo caldo e asciutto. Non conservare il cardiofrequenzimetro in una borsa di plastica o in altro contenitore che potrebbe provocare umidità.
- Non esporre il cardiofrequenzimetro alla luce diretta del sole per un lungo periodo di tempo e non esporlo a temperature superiori ai 50° C o inferiori ai -10° C.
- Non piegare eccessivamente o tirare il cardiofrequenzimetro quando si utilizza o si ripone.
- Per pulire il trasmettitore utilizzare un panno umido e una piccola quantità di sapone neutro. Quindi pulire il trasmettitore con un panno umido e asciugarlo accuratamente con un panno morbido. Non utilizzare mai alcol, sostanze abrasive o prodotti chimici per pulire il trasmettitore. La fascia toracica può essere lavata a mano e asciugata all'aria aperta.

LOCALIZZAZIONE GUASTI

- Se il cardiofrequenzimetro non funziona dopo averlo posizionato come descritto a sinistra, spostarlo leggermente verso il basso o verso l'alto sul torace.
- Se le letture della frequenza cardiaca si visualizzano solo quando si inizia a sudare, inumidire di nuovo gli elettrodi.
- Affinché la consolle visualizzi le letture della frequenza cardiaca è necessario mantenere una distanza non superiore alla lunghezza delle proprie braccia dalla consolle.
- Se sul retro del trasmettitore c'è un copri pile, sostituire la pila con una nuova dello stesso tipo.
- Il cardiofrequenzimetro è stato progettato per funzionare con persone che hanno una frequenza cardiaca nella norma. Eventuali problemi di lettura della frequenza cardiaca potrebbero essere causati da condizioni mediche quali contrazioni ventricolari premature (pvc's), attacchi di tachicardia oppure aritmia.
- Il funzionamento del cardiofrequenzimetro a torace può essere influenzato da interferenze magnetiche causate da linee di alta tensione o altre sorgenti. Qualora si sospetti un'interferenza magnetica, provare a riposizionare l'attrezzatura ginnica.

USO DEL TAPIS ROULANT

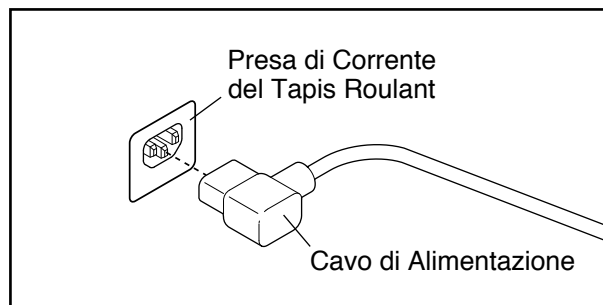
INSERIMENTO DEL CAVO DI ALIMENTAZIONE

Questo prodotto deve essere collegato a messa a terra. In caso di malfunzionamento o guasto, la messa a terra offre un percorso di resistenza minima per la corrente elettrica al fine di ridurre il rischio di scossa elettrica. Questo prodotto è dotato di un cavo con conduttore di messa a terra e di una spina di messa a terra. **IMPORTANTE: se il cavo di alimentazione è danneggiato deve essere sostituito con uno consigliato dal produttore.**

⚠ PERICOLO: un collegamento errato del conduttore di messa a terra può determinare un aumentato rischio di scosse elettriche. Verificare con un elettricista o tecnico qualificato in caso di dubbi relativamente al collegamento del prodotto a massa. Non modificare la spina in dotazione con il prodotto; qualora non si inserisca nella presa a parete, fare installare un'opportuna presa a parete da un elettricista qualificato.

Attenersi a quanto segue quando si procede al collegamento del cavo di alimentazione.

1. Inserire l'estremità indicata del cavo di alimentazione nella presa di corrente del tapis roulant.



2. Inserire il cavo di alimentazione in una presa adeguata, installata correttamente e con massa a terra in conformità con le leggi vigenti. Nota: in Italia, deve essere utilizzato un adattatore (non incluso) tra il cavo di alimentazione e la presa.

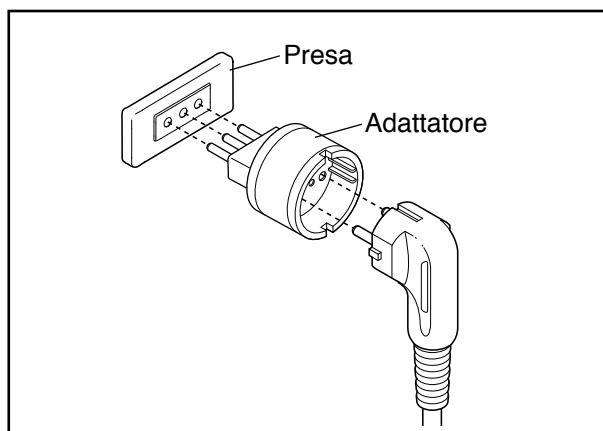
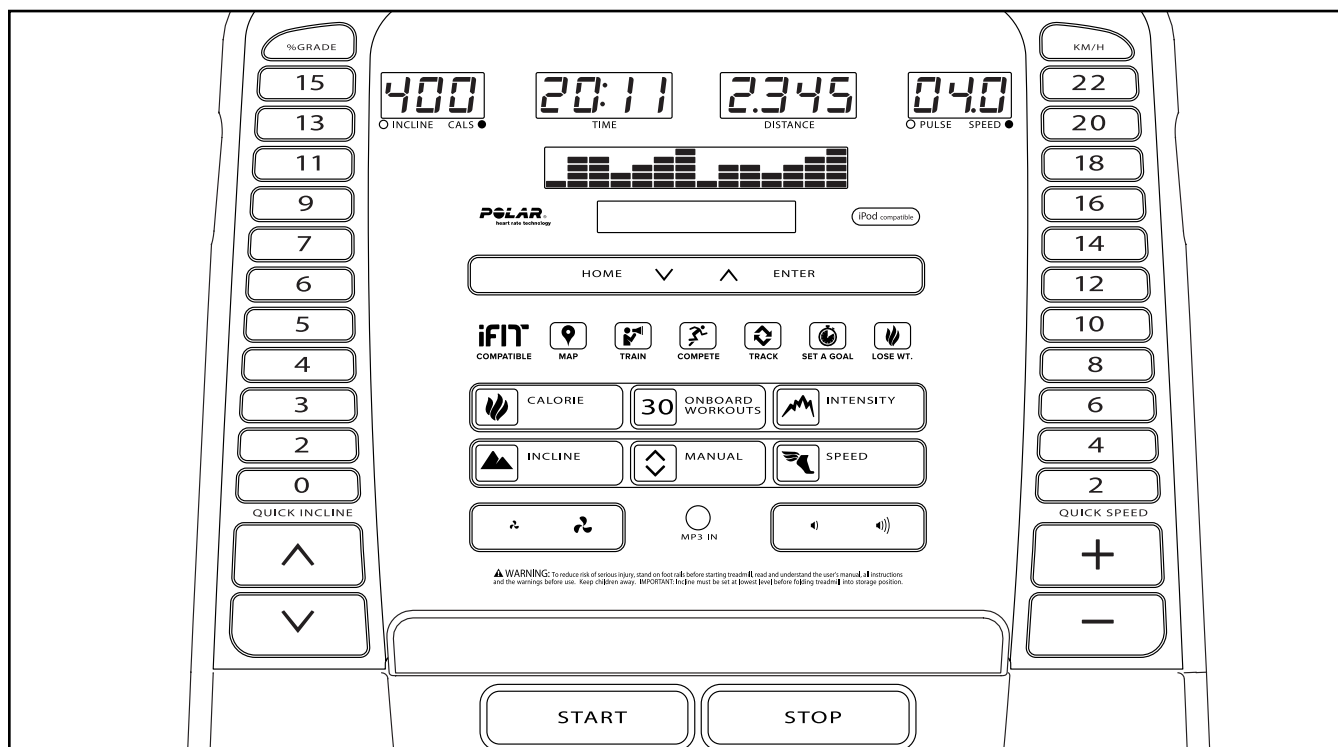


DIAGRAMMA CONSOLLE



APPLICAZIONE DELL'ETICHETTA DI AVVERTENZA

Individuare le avvertenze in Inglese sulla consolle. Le stesse avvertenze in altre lingue si trovano nel foglio etichette incluso. Applicare l'etichetta di avvertenza in Italiano sulla consolle.

CARATTERISTICHE DELLA CONSOLLE

La consolle del tapis roulant offre una straordinaria gamma di funzioni che consentono di rendere gli allenamenti più efficaci e gradevoli. In modalità manuale, è possibile modificare la velocità e l'inclinazione del tapis roulant semplicemente premendo un pulsante. Durante l'allenamento, la consolle mostrerà un continuo aggiornamento di ciascun esercizio. È inoltre possibile misurare la frequenza cardiaca utilizzando il cardiofrequenzimetro a impugnatura o il cardiofrequenzimetro a torace.

La consolle è inoltre dotata di una serie di allenamenti predefiniti. Ogni allenamento controlla automaticamente velocità e inclinazione del tapis roulant per consentire una sessione di allenamento efficace. Inoltre è possibile impostare un target calorie, tempo o distanza.

La consolle presenta inoltre una modalità iFit che consente al tapis roulant di comunicare con la rete wireless tramite il modulo iFit in dotazione. Con la modalità iFit è possibile scaricare allenamenti

personalizzati, creare i propri allenamenti, verificare i risultati degli allenamenti, gareggiare con altri utenti iFit e accedere a molte altre funzionalità.

Mentre ci si allena è anche possibile ascoltare la propria musica preferita per l'allenamento o gli audio libri con lo stereo della consolle.

Per l'accensione, vedere pagina 19. Per utilizzare la modalità manuale, vedere pagina 19. Per utilizzare un allenamento predefinito, vedere pagina 21. Per utilizzare un allenamento iFit, vedere pagina 22. Per utilizzare un allenamento con target impostato, vedere pagina 23. Per utilizzare l'impianto stereo, vedere pagina 23. Per utilizzare la modalità informazioni, vedere pagina 24.

Nota: la consolle può visualizzare velocità e distanza in miglia o chilometri. Per capire quale unità di misura è stata selezionata, consultare la sezione MODALITÀ INFORMAZIONI a pagina 24. Per semplicità tutte le istruzioni presenti in questa sezione fanno riferimento ai chilometri.

IMPORTANTE: qualora sulla consolle fossero presenti pellicole in plastica, rimuoverle. Al fine di evitare danni alla piattaforma nastro, indossare scarpe da ginnastica pulite durante l'uso del tapis roulant. La prima volta che si usa il tapis roulant, controllare l'allineamento del nastro scorrevole e, se necessario, centrarlo (vedere pagina 28).

ACCENSIONE DELL'ATTREZZO

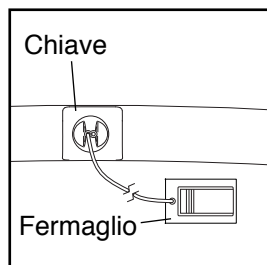
IMPORTANTE: qualora il tapis roulant sia rimasto esposto a basse temperature, riportarlo a temperatura ambiente prima di attivare l'alimentazione. In caso contrario, i display o altri componenti elettrici della consolle potranno risultarne danneggiati.

Inserire il cavo di alimentazione (vedere pagina 17). Localizzare quindi l'interruttore presente sul telaio del tapis roulant vicino al cavo di alimentazione. Portare l'interruttore in posizione Reset (di ripristino).



IMPORTANTE: la consolle è dotata di modalità demo da utilizzare se il tapis roulant viene esposto in un negozio. Qualora i display si accendano al collegamento del cavo di alimentazione e ponendo l'interruttore in posizione di ripristino, è attiva la modalità demo. Per uscire dalla modalità demo, mantenere premuto il pulsante Stop per qualche secondo. Qualora i display rimangano accesi, consultare la sezione MODALITÀ INFORMAZIONI a pagina 24 per disattivare la modalità demo.

Successivamente, salire sui poggiatesta del tapis roulant. Individuare il fermaglio agganciato alla chiave e fissarlo alla cintura dei pantaloni. Quindi, inserire la chiave nella consolle. Dopo alcuni istanti, il display si illuminerà. **IMPORTANTE:** in caso di emergenza la chiave può essere rimossa dalla consolle per il rallentamento e conseguente arresto del nastro scorrevole. Controllare il fermaglio facendo con attenzione alcuni passi all'indietro; se la chiave non si estrae dalla consolle, regolare la posizione del fermaglio conseguentemente.



USO DELLA MODALITÀ MANUALE

1. Inserire la chiave nella consolle.

Consultare la sezione ACCENSIONE DELL'ATTREZZO a sinistra.

2. Selezione della modalità manuale.

Qualora non sia già selezionata la modalità manuale, premere il pulsante Manual (Manuale) per selezionarla.

3. Avvio del nastro scorrevole.

Per avviare il nastro scorrevole, premere il tasto Start (avvio), il tasto di aumento Quick Speed (scelta rapida velocità), o uno dei tasti Quick Speed numerati da 2 a 22.

Qualora venga premuto il tasto Start o il tasto di aumento Quick Speed, il nastro scorrevole inizierà a muoversi a 2 km/h. Durante l'allenamento, modificare la velocità del nastro scorrevole nel modo desiderato premendo i pulsanti di aumento o diminuzione Quick Speed. Ogni volta che si preme uno di questi pulsanti, l'impostazione della velocità cambierà di 0,1 km/h; mantenendo premuto il pulsante, la velocità verrà modificata in incrementi di 0,5 km/h. Nota: dopo aver premuto il pulsante, trascorreranno alcuni secondi prima che il nastro scorrevole raggiunga la velocità selezionata.

Premendo uno dei pulsanti Quick Speed numerati da 2 a 22, il nastro scorrevole modificherà gradualmente la velocità fino a raggiungere quella impostata.

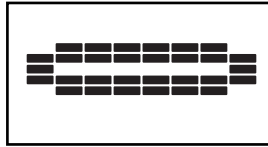
Per fermare il nastro scorrevole, premere il pulsante Stop. Il tempo comincerà a lampeggiare sul display. Per riavviare il nastro scorrevole, premere il pulsante Start o il pulsante di aumento Quick Speed.

4. Modifica dell'inclinazione del tapis roulant nel modo desiderato.

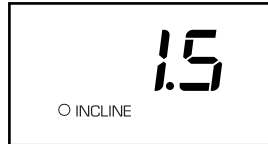
Per modificare l'inclinazione del tapis roulant, premere il pulsante di aumento o diminuzione Quick Incline (scelta rapida inclinazione) o uno dei pulsanti Quick Incline numerati da 0 a 15. Ogni volta che si preme uno dei pulsanti, il tapis roulant regolerà gradualmente l'inclinazione in base all'impostazione selezionata.

5. Seguire la progressione sui display.

Matrice: selezionando la modalità manuale, la matrice visualizzerà una pista che rappresenta 400 metri (1/4 di miglio). Durante l'allenamento, compariranno degli indicatori in successione attorno alla pista, fino al completamento dell'intera pista. La pista a questo punto scomparirà e gli indicatori ricominceranno a comparire in successione.



Display Calorie/Inclinazione: questo display visualizzerà la quantità approssimativa di calorie bruciate. Il display visualizzerà inoltre l'inclinazione del tapis roulant per alcuni secondi ogni volta che l'inclinazione viene modificata.



Display Tempo: il display Tempo visualizzerà il tempo trascorso. Nota: quando viene selezionato un allenamento predefinito, il display visualizzerà il tempo rimanente invece del tempo trascorso.



Display Distanza: questo display visualizzerà la distanza percorsa camminando o correndo.



Display Pulsazioni/Velocità: questo display visualizzerà la velocità del nastro scorrevole. Il display visualizzerà inoltre la frequenza cardiaca quando si utilizza il cardiofrequenzimetro a impugnatura o a torace (consultare la fase 6).



Display Centrale: questo display visualizzerà le istruzioni dell'allenamento.

Collegando un modulo iFit, sul display centrale si illuminerà il simbolo iFit.

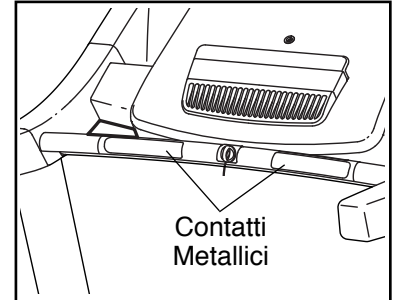


Per resettare i display premere il pulsante Stop (arresto), rimuovere la chiave e successivamente reinserirla.

6. Se lo si desidera, misurare la frequenza cardiaca.

Nota: se si utilizzano contemporaneamente il cardiofrequenzimetro a impugnatura e il cardiofrequenzimetro a torace, la frequenza cardiaca visualizzata dalla consolle non sarà precisa. Per maggiori informazioni relative al cardiofrequenzimetro a torace, vedere pagina 16.

Prima di utilizzare il cardiofrequenzimetro a impugnatura, rimuovere la pellicola trasparente dai contatti in metallo della barra cardiofrequenzimetro. Assicurarsi inoltre di avere le mani pulite.



Per misurare la frequenza cardiaca, **posizionarsi sui poggiapiedi** e impugnare la barra cardiofrequenzimetro con il palmo delle mani rivolto verso i contatti metallici, **evitando di muovere le mani**. Una volta rilevate le pulsazioni, compariranno varie linee e quindi verrà visualizzata la frequenza cardiaca. **Per una rilevazione più precisa della frequenza cardiaca, impugnare i contatti per 15 secondi circa.**

7. Se lo si desidera, attivare il ventilatore.

Il ventilatore è dotato di varie impostazioni di velocità. Premere ripetutamente il pulsante di aumento e diminuzione ventilatore per selezionare la velocità o per spegnerlo.



8. Una volta terminato l'esercizio, rimuovere la chiave dalla consolle.

Salire sui poggiapiedi, premere il pulsante Stop e **regolare l'inclinazione del tapis roulant a 0%.** **L'inclinazione dovrà essere a 0% altrimenti quando il tapis roulant viene richiuso potrebbe danneggiarsi.** Quindi, togliere la chiave dalla consolle e riporla in un luogo sicuro.

Terminato l'uso del tapis roulant, portare l'interruttore principale in posizione Off e disinserire il cavo di alimentazione. **IMPORTANTE: la mancata osservanza di questa precauzione può determinare un'usura prematura dei componenti elettrici del tapis roulant.**

USO DI UN ALLENAMENTO PREDEFINITO

1. Inserire la chiave nella consolle.

Consultare la sezione ACCENSIONE DELL'ATTREZZO a pagina 19.

2. Selezione di un allenamento predefinito.

Per selezionare un allenamento predefinito, premere ripetutamente il pulsante Calorie, il pulsante Incline (inclinazione), il pulsante Intensity (intensità) o il pulsante Speed (velocità) fino a quando sul display compare l'allenamento desiderato.

Selezionando un allenamento predefinito, il display visualizzerà l'inclinazione massima, la durata, la distanza, la velocità massima e il nome dell'allenamento. Inoltre nella matrice comparirà un profilo delle velocità impostate per l'allenamento. Selezionando un allenamento calorie, nel nome dell'allenamento comparirà la quantità approssimativa di calorie che si consumeranno.

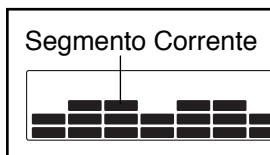
3. Avvio dell'allenamento.

Premere il pulsante Start o il pulsante di aumento Quick Speed (scelta rapida velocità) per iniziare l'allenamento. Appena premuto il pulsante, il tapis roulant si regolerà automaticamente alla prima impostazione di velocità e inclinazione dell'allenamento. Afferrare i corrimano e iniziare a camminare.

Ogni programma è suddiviso in segmenti. Per ogni segmento sono programmate una velocità e un'inclinazione predefinite. Nota: è possibile programmare la medesima velocità e/o inclinazione per più segmenti consecutivi.

Nel corso dell'allenamento il profilo mostrerà l'avanzamento. Il segmento lampeggiante del profilo rappresenta

il segmento corrente dell'allenamento. L'altezza del segmento lampeggiante indica la velocità impostata per il segmento corrente. Alla fine di ogni segmento verrà emessa una serie di segnali acustici e inizierà a lampeggiare il segmento successivo del profilo. Qualora per il segmento successivo sia stata programmata una velocità e/o inclinazione diversa, tali valori appariranno per alcuni istanti sul display e il tapis roulant si regolerà automaticamente alle nuove impostazioni.



L'allenamento continuerà in questo modo fino a quando lampeggerà e si concluderà l'ultimo segmento del profilo nel display. Il nastro scorrevole quindi rallenterà e si fermerà.

Nota: il target calorie rappresenta una stima della quantità di calorie che l'utente consumerà durante l'allenamento. La quantità effettiva di calorie consumate dipenderà da vari fattori come il peso dell'utente. Inoltre, qualora velocità o inclinazione del tapis roulant vengano modificate manualmente durante l'allenamento, la quantità di calorie consumate varierà.

Qualora in qualsiasi momento dell'allenamento la velocità o l'inclinazione impostate risultassero eccessive o insufficienti, è possibile modificarle manualmente premendo i pulsanti Quick Speed o Quick Incline (scelta rapida inclinazione).

Tuttavia, all'inizio del segmento di allenamento successivo, il tapis roulant si adeguerà automaticamente alla velocità e inclinazione impostate per il segmento successivo.

Per arrestare l'allenamento in qualsiasi momento, premere il pulsante Stop. Il tempo comincerà a lampeggiare sul display. Per riprendere l'allenamento, premere il pulsante Start o il pulsante di aumento Quick Speed. Il nastro scorrevole inizierà a muoversi alla velocità di 2 km/h. All'inizio del segmento successivo dell'allenamento, il tapis roulant si regolerà automaticamente in base alla velocità e inclinazione impostate per tale segmento.

4. Seguire la progressione sui display.

Vedere la fase 5 a pagina 20.

5. Se lo si desidera, misurare la frequenza cardiaca.

Vedere la fase 6 a pagina 20.

6. Se lo si desidera, attivare il ventilatore.

Vedere la fase 7 a pagina 20.

7. Una volta terminato l'esercizio, rimuovere la chiave dalla consolle.

Vedere la fase 8 a pagina 20.

USO DI UN ALLENAMENTO iFIT

Nota: per utilizzare un allenamento iFit è necessario avere accesso a un computer con connessione a Internet e porta USB. È inoltre necessario poter accedere a una rete wireless, mediante router 802.11b/g/n con trasmissione SSID abilitata (non sono supportate le reti nascoste). L'utente deve essere iscritto al sito iFit.com.

1. Inserire la chiave nella consolle.

Consultare la sezione ACCENSIONE DELL'ATTREZZO a pagina 19.

2. Inserimento del modulo iFit nella consolle.

Per inserire il modulo iFit, attenersi alle istruzioni fornite unitamente al modulo iFit.

IMPORTANTE: al fine di rispettare i limiti di esposizione alle radiofrequenze, l'antenna e il trasmettitore del modulo iFit devono essere collocati ad almeno 20 cm di distanza dalle persone e non devono essere posizionati vicino o collegati ad altre antenne o trasmettitori.

3. Selezione di un utente.

Qualora sia registrato più di un utente è possibile selezionare l'utente dalla schermata principale iFit. Premere i pulsanti di aumento/diminuzione a lato del pulsante Enter (invio) per selezionare l'utente.

4. Selezione di un allenamento iFit.

Per selezionare un allenamento iFit premere uno dei pulsanti iFit. Prima di scaricare gli allenamenti è necessario aggiungerli alla lista personale su www.iFit.com.

Premere il pulsante Map (mappa), il pulsante Train (allenamento) o il pulsante Lose Wt. (perdita peso) per scaricare l'allenamento successivo di quel tipo nella lista personale. Premere il pulsante Compete (gara) per gareggiare in una corsa programmata in precedenza.

Per ripetere un allenamento iFit recente dalla lista personale, innanzitutto premere il pulsante Track (ripeti allenamento). Quindi, utilizzare i pulsanti di aumento e diminuzione per selezionare l'allenamento desiderato. Infine, premere il pulsante Enter per iniziare l'allenamento.

Nota: se la lista personale non contiene allenamenti del tipo selezionato, viene scaricato l'allenamento successivo presente nella lista.

Per maggiori informazioni sugli allenamenti iFit consultare il sito www.iFit.com.

Selezionando un allenamento iFit, il display visualizzerà la durata dell'allenamento, la distanza da percorrere camminando o correndo, la quantità approssimativa di calorie che si bruceranno, il nome dell'allenamento e le impostazioni massime di velocità e inclinazione. Selezionando un allenamento gara, il display visualizzerà un conto alla rovescia per l'inizio della corsa.

Nota: alcuni dei pulsanti iFit possono inoltre avviare due allenamenti demo. Per utilizzare gli allenamenti demo, rimuovere il modulo iFit dalla consolle e premere uno dei pulsanti iFit.

5. Avvio dell'allenamento.

Vedere la fase 3 a pagina 21.

Durante alcuni allenamenti, la voce di un personal trainer guiderà l'utente nell'esecuzione dell'allenamento. È possibile selezionare un'impostazione per il personal trainer (vedere MODALITÀ INFORMAZIONI a pagina 24).

Per arrestare l'allenamento in qualsiasi momento, premere il pulsante Stop. Il tempo comincerà a lampeggiare sul display. Per riprendere l'allenamento, premere il pulsante Start o il pulsante di aumento Quick Speed (scelta rapida velocità). Il nastro scorrevole inizierà a muoversi alla velocità impostata per il primo segmento dell'allenamento. All'inizio del segmento successivo dell'allenamento, il tapis roulant regolerà automaticamente la velocità e l'inclinazione per il segmento successivo.

6. Seguire la progressione sui display.

Vedere la fase 5 a pagina 20.

7. Se lo si desidera, misurare la frequenza cardiaca.

Vedere la fase 6 a pagina 20.

8. Se lo si desidera, attivare il ventilatore.

Vedere la fase 7 a pagina 20.

9. Una volta terminato l'esercizio, rimuovere la chiave dalla consolle.

Vedere la fase 8 a pagina 20.

Per ulteriori informazioni sulla modalità iFit, visitare il sito web www.iFit.com.

USO DI UN ALLENAMENTO CON TARGET IMPOSTATO

1. Inserire la chiave nella consolle.

Consultare la sezione ACCENSIONE DELL'ATTREZZO a pagina 19.

2. Selezione di un allenamento con target impostato.

Per selezionare un allenamento con target impostato, premere il pulsante Set A Goal (imposta target) sulla consolle.

Utilizzare i pulsanti di aumento e diminuzione adiacente al pulsante Enter (invio) per impostare un target calorie, tempo o distanza, quindi premere il pulsante Enter. Quindi, premere i pulsanti di aumento/diminuzione adiacente al pulsante Enter per selezionare un target. Premere i pulsanti Quick Speed (scelta rapida velocità) e Quick Incline (scelta rapida inclinazione) per selezionare la velocità e l'inclinazione per l'allenamento. Sullo schermo compariranno la durata e la distanza dell'allenamento, oltre alla quantità approssimativa di calorie che si bruceranno durante l'allenamento.

3. Avvio dell'allenamento.

Premere il pulsante Start (avvio) per avviare il programma. Subito dopo aver premuto il pulsante, il nastro scorrevole inizierà a muoversi. Afferrare i corrimano e iniziare a camminare.

L'allenamento funzionerà analogamente alla modalità manuale (vedere pagine 19 e 20).

L'allenamento proseguirà fino al raggiungimento del target impostato. Il nastro scorrevole quindi rallenterà e si fermerà.

Nota: il target calorie rappresenta una stima della quantità di calorie che l'utente consumerà durante l'allenamento. La quantità effettiva di calorie consumate dipenderà da vari fattori come il peso dell'utente.

4. Seguire la progressione sui display.

Vedere la fase 5 a pagina 20.

5. Se lo si desidera, misurare la frequenza cardiaca.

Vedere la fase 6 a pagina 20.

6. Se lo si desidera, attivare il ventilatore.

Vedere la fase 7 a pagina 20.

7. Una volta terminato l'esercizio, rimuovere la chiave dalla consolle.

Vedere la fase 8 a pagina 20.

USO DELL'IMPIANTO STEREO

Per riprodurre musica o audio libri sull'impianto stereo della consolle durante l'allenamento, collegare un cavo da 3,5 mm maschio a un cavo audio maschio da 3,5 mm (non in dotazione) nella presa sulla consolle e nella presa del lettore MP3 o del lettore CD o altro lettore audio personale; **accertare di avere inserito completamente il cavo audio nelle prese. Nota: per acquistare un cavo audio, rivolgersi al proprio fornitore di componenti elettronici locale.**

Successivamente premere il pulsante riproduci sul proprio lettore audio. Regolare il volume premendo i pulsanti di aumento/diminuzione volume sulla consolle o il comando del volume sul lettore MP3 o lettore CD personale.



Qualora si utilizzi un lettore CD personale e il CD salti, posizionarlo sul pavimento o su altra superficie piana invece che sulla consolle.

MODALITÀ INFORMAZIONI

La consolle è dotata di una modalità informazioni che memorizza le informazioni d'uso del tapis roulant e consente di personalizzare le impostazioni della consolle.

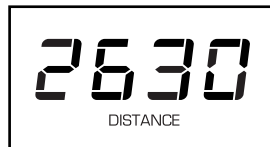
1. Selezione della modalità informazioni.

Per selezionare la modalità informazioni, mantenere premuto il pulsante Stop (arresto), inserire la chiave nella consolle e poi rilasciare il pulsante Stop. Selezionando la modalità informazioni verranno visualizzate le seguenti informazioni:

Il display Time (tempo) mostrerà il numero totale di ore di utilizzo del tapis roulant.



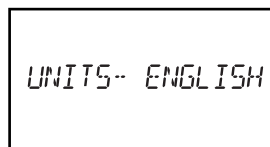
Il display Distance (distanza) mostrerà il numero totale di chilometri (o miglia) che il nastro scorrevole ha effettuato.



2. Selezione delle schermate opzionali.

In modalità informazioni, premere il pulsante diminuzione adiacente al pulsante Enter (invio) per selezionare una delle seguenti schermate nel display centrale:

UNITS (unità): per modificare l'unità di misura, premere il pulsante Enter. Per visualizzare la distanza in miglia, selezionare ENGLISH. Per visualizzare la distanza in chilometri, selezionare METRIC.



DEMO MODE (modalità demo): la consolle è dotata di modalità demo da utilizzare se il tapis roulant viene esposto in un negozio. Quando è attiva la modalità demo, la consolle funzionerà normalmente all'inserimento del cavo di alimentazione; spostare l'interruttore principale in posizione Reset (ripristino) e inserire la chiave nella consolle. Tuttavia, togliendo la chiave, il display resterà acceso, ma i pulsanti non funzioneranno. Qualora

sia attiva la modalità demo, il display centrale visualizzerà il termine ON (acceso). Per attivare/disattivare la modalità demo, premere il pulsante Enter.

CONTRAST LVL (contrasto): premere i pulsanti di aumento/diminuzione Quick Incline (scelta rapida inclinazione) per regolare il contrasto del display.

Qualora sia collegato un modulo iFit, sarà possibile selezionare le seguenti schermate aggiuntive:

MODULE (modulo): qualora sia stato collegato un modulo iFit, il display visualizzerà la dicitura WIFI. Qualora sia stato collegato un modulo USB, il display visualizzerà la dicitura USB/SD.

AUDIO COACH (personal trainer): per attivare e disattivare la voce del personal trainer, premere il pulsante Enter.

START MODE (modalità avvio): la modalità avvio si presenta all'inserimento della chiave nella consolle. Premere il pulsante Enter per selezionare la modalità manuale o la modalità iFit quale modalità di avvio.

CHECK WIFI (verifica wifi): premere il pulsante Enter. Il display centrale visualizzerà il numero di versione del software, l'SSID di rete, il tipo di crittografia, la potenza del segnale wireless, l'indirizzo IP del modulo, il numero di utenti registrati e i relativi nomi e i risultati della ricerca DNS. Per ritornare alla modalità informazioni, rimuovere la chiave dalla consolle e ripetere le istruzioni all'inizio della presente pagina.

SEND/OBTAIN DATA (invio/ottenimento dati): per inviare e ricevere allenamenti, schede di allenamenti e aggiornamenti premere il pulsante Enter. Una volta terminata la procedura, sul display comparirà la dicitura TRANSFERS DONE (trasferimento eseguito).

3. Uscita dalla modalità informazioni.

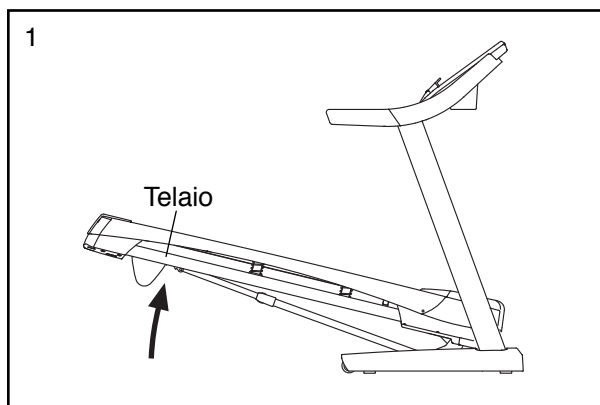
Per uscire dalla modalità informazioni, rimuovere la chiave dalla consolle.

CHIUSURA E SPOSTAMENTO DEL TAPIS ROULANT

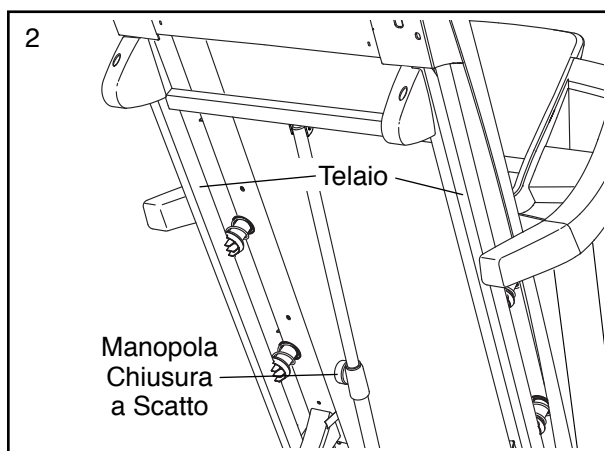
CHIUSURA DEL TAPIS ROULANT

Per non danneggiare il tapis roulant, regolare l'inclinazione nella posizione 0% prima di chiuderlo. Quindi, rimuovere la chiave e disinserire il cavo di alimentazione. **ATTENZIONE:** è necessario essere in grado di sollevare in sicurezza 20 kg per chiudere, aprire o spostare il tapis roulant.

1. Mantenere saldamente il telaio metallico nella posizione mostrata dalla freccia sottostante. **ATTENZIONE:** non reggere il telaio dai poggiapiedi in plastica. Piegare le gambe e mantenere la schiena dritta.



2. Sollevare il telaio fino a bloccare la manopola chiusura a scatto nella posizione di immagazzinaggio. **ATTENZIONE:** verificare che la manopola chiusura a scatto si blocchi.

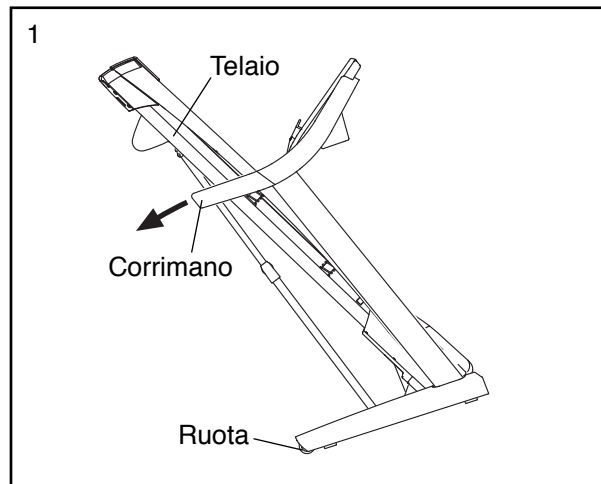


Posizionare un tappetino sotto il tapis roulant al fine di proteggere il pavimento o la moquette. Proteggere il tapis roulant dalla luce solare diretta. Non conservare il tapis roulant in luoghi soggetti a temperature superiori a 30° C.

SPOSTAMENTO DEL TAPIS ROULANT

Per spostare il tapis roulant, prima chiuderlo nel modo indicato a sinistra. **ATTENZIONE:** accertare che la manopola chiusura a scatto sia fissata in posizione di immagazzinaggio. Lo spostamento del tapis roulant potrebbe richiedere due persone.

1. Afferrare il telaio e uno dei corrimano e collocare un piede contro una delle ruote.



2. Tirare a sé il corrimano fino a fare scorrere il tapis roulant sulle ruote e spostarlo delicatamente nella posizione desiderata. **ATTENZIONE:** non spostare il tapis roulant senza averlo inclinato, non tirare il telaio e non spostare il tapis roulant su una superficie irregolare.
3. Appoggiare un piede contro una delle ruote e abbassare delicatamente il tapis roulant.

APERTURA DEL TAPIS ROULANT PER L'USO

1. **Vedere il disegno 2.** Reggere l'estremità superiore del tapis roulant con la mano destra. Quindi, tirare la manopola chiusura a scatto verso sinistra e mantenerla in posizione. **IMPORTANTE:** non ruotare la manopola chiusura a scatto. Se necessario, spingere leggermente il telaio in avanti. Ruotare il telaio verso il basso di alcuni centimetri e allentare la manopola chiusura a scatto.
2. **Vedere il disegno 1 a sinistra.** Tenere il telaio di metallo saldamente con entrambe le mani e abbassare il telaio sul pavimento. **ATTENZIONE:** non reggere il telaio dai poggiapiedi in plastica e non lasciare cadere il telaio. Piegare le gambe e mantenere la schiena dritta.

MANUTENZIONE E LOCALIZZAZIONE GUASTI

MANUTENZIONE

Al fine di ottenere prestazioni ottimali e una lunga durata del tapis roulant è necessaria una manutenzione regolare. Controllare e regolare tutti componenti ogni volta che il tapis roulant è usato.

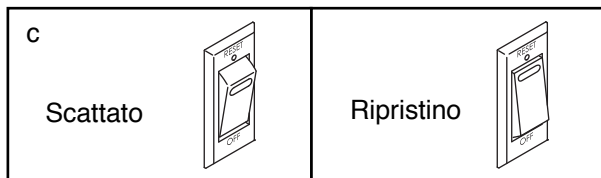
Pulire regolarmente il tapis roulant e tenere il nastro scorrevole pulito e asciutto. Innanzitutto **portare l'interruttore in posizione Off (spenta) e disinserire il cavo di alimentazione**. Pulire le parti esterne del tapis roulant con un panno umido e una piccola quantità di sapone neutro. **IMPORTANTE: non spruzzare liquidi direttamente sul tapis roulant. Per non danneggiare la consolle, tenere lontani i liquidi.** Quindi asciugare accuratamente il tapis roulant con un panno morbido.

LOCALIZZAZIONE GUASTI

La maggior parte dei problemi relativi al tapis roulant possono essere risolti attenendosi alle seguenti istruzioni. Individuare il problema riscontrato e seguire le procedure elencate. Per ulteriori informazioni consultare la copertina del presente manuale.

SINTOMO: l'attrezzo non si accende

- Verificare che il cavo alimentazione sia inserito in una presa con opportuna messa a terra (vedere a pagina 17). Qualora si renda necessaria una prolunga, utilizzarne una a 3 poli, da 1 mm² e di lunghezza non superiore a 1,5 m.
- Dopo aver collegato il cavo di alimentazione, verificare che la chiave sia inserita nella consolle.
- Controllare l'interruttore principale presente sul telaio del tapis roulant vicino al cavo di alimentazione. Se l'interruttore sporge nel modo indicato significa che è scattato. Per ripristinare l'interruttore, attendere cinque minuti e poi ripremerlo.



SINTOMO: l'attrezzo si spegne durante l'uso

- Controllare l'interruttore (vedere il disegno c a sinistra). Qualora l'interruttore sia scattato, attendere cinque minuti e quindi ripremerlo.
- Verificare che il cavo di alimentazione sia collegato. Se il cavo di alimentazione è inserito nella presa, disinserirlo e attendere cinque minuti prima di reinserirlo.
- Rimuovere la chiave dalla consolle e poi reinserirla.
- Se il tapis roulant non dovesse ancora funzionare, consultare la copertina del presente manuale.

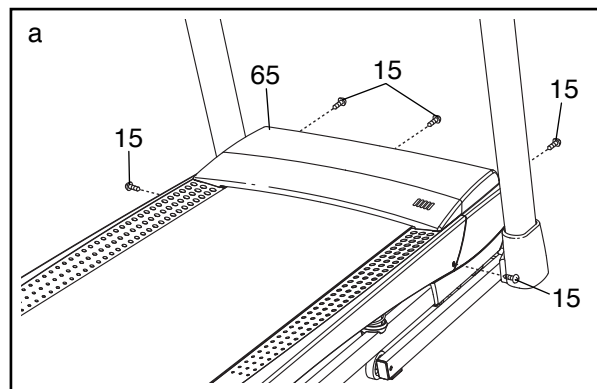
SINTOMO: i display della consolle rimangono accesi una volta tolta la chiave dalla consolle

- La consolle è dotata di una modalità demo da utilizzare se il tapis roulant viene esposto in un negozio. Se il display rimane acceso quando si toglie la chiave, significa che è attivata la modalità demo. Per uscire dalla modalità demo, mantenere premuto il pulsante Stop per qualche secondo. Se i display rimangono ancora accesi, consultare la sezione MODALITÀ INFORMAZIONI a pagina 24 per disattivare la modalità demo.

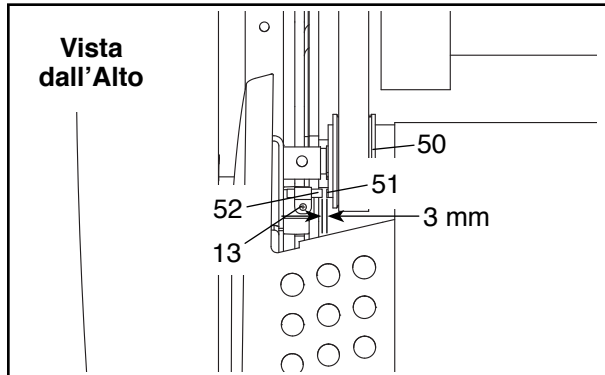
SINTOMO: i display della consolle non funzionano correttamente

- Rimuovere la chiave dalla consolle e **DISINSERIRE IL CAVO DI ALIMENTAZIONE**.

Quindi, rimuovere le cinque Viti Calotta #8 x 3/4" (15). Estrarre con delicatezza la Calotta Motore (65).



Localizzare il Commutatore (52) e il Magnete (51) sul lato sinistro della Puleggia (50). Ruotare la Puleggia fino ad allineare il Magnete con il Commutatore. **Assicurarsi che vi sia uno spazio di circa 3 mm fra Magnete e Commutatore.** Se necessario, allentare la Vite Autofilettante #8 x 3/4" (13), spostare leggermente il Commutatore e serrare nuovamente la Vite Autofilettante. Rimontare la Calotta Motore (non raffigurata) con le Viti Calotta #8 x 3/4" (non raffigurate) e correre sul tapis roulant per alcuni minuti per verificare la correttezza della lettura della velocità.

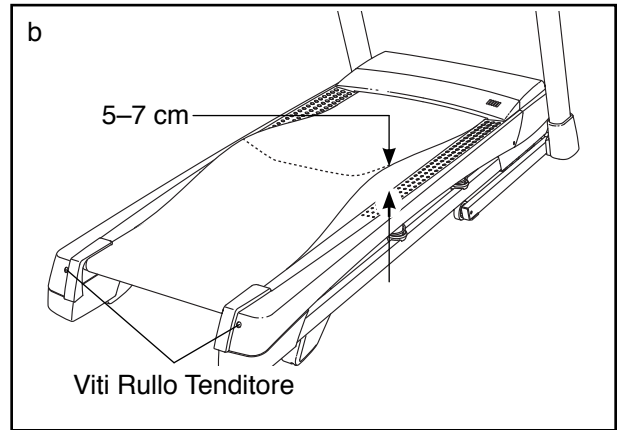


SINTOMO: l'inclinazione del tapis roulant non si modifica correttamente

- a. Tenere premuto il pulsante Stop (arresto) e il pulsante di aumento Quick Speed (scelta rapida velocità), inserire la chiave nella consolle e poi rilasciare il pulsante Stop e il pulsante di aumento Quick Speed. Premere il pulsante Stop, quindi il pulsante di aumento o diminuzione Quick Incline (scelta rapida inclinazione). Il tapis roulant si solleverà automaticamente al massimo livello d'inclinazione e poi ritornerà al livello minimo. Questa operazione serve per calibrare nuovamente il sistema di inclinazione. Se il tapis roulant non inizia la calibrazione, premere nuovamente il pulsante Stop, quindi premere nuovamente il pulsante di aumento o diminuzione Incline (inclinazione). Una volta calibrata il sistema di inclinazione, rimuovere la chiave dalla consolle.

SINTOMO: il nastro scorrevole rallenta durante l'esercizio

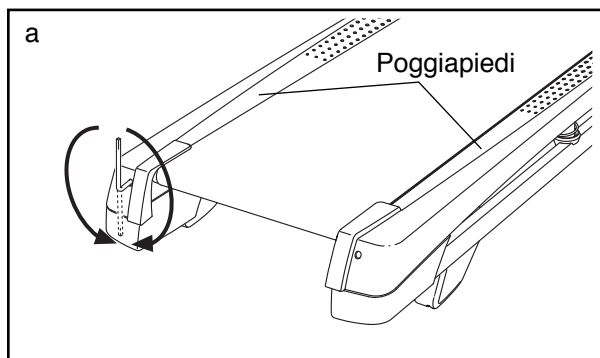
- a. Qualora si renda necessaria una prolunga, utilizzarne una a 3 poli, da 1 mm² e di lunghezza non superiore a 1,5 m.
- b. Se il nastro scorrevole è troppo teso, le prestazioni del tapis roulant potrebbero risultare compromesse e il nastro danneggiato. Rimuovere la chiave e **DISINSERIRE IL CAVO DI ALIMENTAZIONE.** Utilizzando la chiave esagonale, ruotare entrambe le viti del rullo tenditore in senso antiorario di 1/4 di giro. Quando il nastro scorrevole è tensionato opportunamente, dovrebbe essere possibile sollevare ogni lato del nastro scorrevole di 5–7 cm dalla piattaforma nastro. Prestare attenzione a mantenere centrato il nastro scorrevole. Quindi, inserire il cavo di alimentazione, inserire la chiave e far funzionare il tapis roulant per alcuni minuti. Ripetere la procedura fino a quando il nastro scorrevole è opportunamente tensionato.



- c. Il tapis roulant è dotato di un nastro scorrevole rivestito con lubrificante ad alte prestazioni. **IMPORTANTE: non applicare mai spray al silicone o altre sostanze lubrificanti sul nastro scorrevole o sulla piattaforma nastro, salvo diversamente indicato da un incaricato della manutenzione autorizzato. Tali sostanze possono deteriorare il nastro scorrevole e provocare un'usura eccessiva.** Se si sospetta che il nastro scorrevole necessiti di ulteriore lubrificante, consultare la copertina del presente manuale.
- d. Qualora il tapis roulant continui a rallentare mentre si cammina, vedere la copertina del presente manuale.

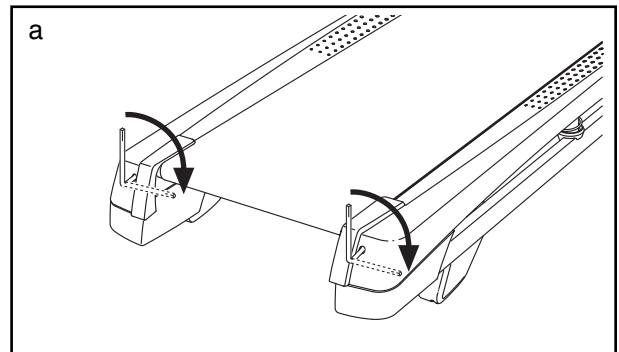
SINTOMO: il nastro scorrevole non è centrato tra i poggiapiedi. **IMPORTANTE:** lo sfregamento del nastro scorrevole contro i poggiapiedi potrebbe danneggiare il nastro.

- a. Innanzitutto rimuovere la chiave e **DISINSERIRE IL CAVO DI ALIMENTAZIONE**. Qualora il nastro scorrevole si sia spostato a sinistra, utilizzare la chiave esagonale per ruotare la vite sinistra del rullo tenditore in senso orario di mezzo giro; qualora il nastro scorrevole si sia spostato a destra, ruotare la vite sinistra del rullo tenditore in senso antiorario di mezzo giro. Prestare attenzione a non tendere eccessivamente il nastro scorrevole. Quindi, inserire il cavo di alimentazione, inserire la chiave e far funzionare il tapis roulant per alcuni minuti. Ripetere la procedura fino a quando il nastro scorrevole è centrato.



SINTOMO: il nastro scorrevole slitta durante l'uso

- a. Innanzitutto rimuovere la chiave e **DISINSERIRE IL CAVO DI ALIMENTAZIONE**. Utilizzando la chiave esagonale, ruotare entrambe le viti del rullo tenditore in senso orario di 1/4 di giro. Quando il nastro scorrevole è tensionato correttamente, dovrebbe essere possibile sollevare ogni lato del nastro scorrevole di 5–7 cm dalla piattaforma nastro. Prestare attenzione a mantenere centrato il nastro scorrevole. Quindi, inserire il cavo di alimentazione, inserire la chiave e camminare con cautela sul tapis roulant per alcuni minuti. Ripetere la procedura fino a quando il nastro scorrevole è opportunamente tensionato.



GUIDA AGLI ESERCIZI

AVVERTENZA: prima di iniziare questo programma di esercizi o altri, consultare il medico. In particolare coloro che hanno un'età superiore ai 35 anni o con problemi di salute preesistenti.

Il cardiofrequenzimetro non è uno strumento medico. Esistono vari fattori che possono inficiare la precisione della rilevazione della frequenza cardiaca. Il cardiofrequenzimetro è solo uno strumento di supporto per l'allenamento che serve a determinare la tendenza della frequenza cardiaca in generale.

I consigli che seguono sono un supporto per pianificare il programma di esercizi. Per informazioni più dettagliate relative agli esercizi, si consiglia di acquistare un libro specializzato o di consultare il proprio medico. Si ricorda che una corretta alimentazione e un riposo adeguato sono essenziali per ottenere dei risultati positivi.

INTENSITÀ ESERCIZIO

Qualunque sia l'obiettivo, bruciare grassi o potenziare il sistema cardiovascolare, la chiave per raggiungere i risultati desiderati è allenarsi a un livello di intensità corretto. Per trovare il corretto livello di intensità è possibile prendere come riferimento la propria frequenza cardiaca. La tabella sottostante mostra le frequenze cardiache consigliate per bruciare i grassi o per un allenamento aerobico.

165	155	145	140	130	125	115	♥
145	138	130	125	118	110	103	♥
125	120	115	110	105	95	90	♥
<hr/>							
20	30	40	50	60	70	80	

Per determinare la frequenza cardiaca più adatta al proprio fisico, individuare la propria età in fondo alla tabella (le età sono arrotondate alla decina più prossima). I tre numeri riportati sopra alla propria età determinano la vostra "zona di allenamento." Il numero inferiore rappresenta la frequenza cardiaca raccomandata per bruciare i grassi; il numero medio rappresenta la frequenza cardiaca raccomandata per bruciare i grassi al massimo livello; il numero superiore rappresenta la frequenza cardiaca raccomandata per un esercizio aerobico.

Brucciare i Grassi—Per bruciare i grassi in modo efficace, è necessario eseguire un allenamento a un livello di intensità relativamente basso per parecchi minuti. Durante i primi minuti di allenamento, il corpo brucia i *carboidrati semplici*. Solo dopo i primi minuti il corpo brucia *grassi accumulati*. Se l'obiettivo è bruciare grassi, regolare l'intensità dell'esercizio fino a quando la frequenza cardiaca è prossima al numero più basso della propria zona di allenamento. Per bruciare il massimo dei grassi, allenarsi con la frequenza cardiaca prossima al numero medio della propria zona di allenamento.

Esercizio Aerobico—Se l'obiettivo è il potenziamento del sistema cardiovascolare si deve eseguire un allenamento aerobico la cui attività richiede un apporto di ossigeno elevato per periodi prolungati. Per l'esercizio aerobico, regolare l'intensità dell'esercizio fino a quando la propria frequenza cardiaca è prossima al numero più alto della propria zona di allenamento.

CONSIGLI PER L'ALLENAMENTO

Riscaldamento—Iniziare con 5/10 minuti di stretching ed esercizi leggeri. Un riscaldamento corretto aumenta la temperatura del corpo, la frequenza cardiaca e la circolazione in preparazione all'esercizio.

Esercizi nella Zona di Allenamento—Allenarsi per 20/30 minuti mantenendo la propria frequenza cardiaca entro i limiti della propria zona di allenamento. (Durante le prime settimane del programma di esercizi, mantenere la propria frequenza cardiaca nella zona di allenamento per massimo 20 minuti.) Durante l'esercizio respirare regolarmente e profondamente senza mai trattenere il respiro.

Defaticamento—Terminare con 5/10 minuti di stretching. Lo stretching aumenta la flessibilità dei muscoli e aiuta a prevenire i problemi dopo gli esercizi.

FREQUENZA ESERCIZI

Per mantenere o migliorare la propria condizione, eseguire tre allenamenti alla settimana, rispettando almeno un giorno di riposo tra ogni sessione. Dopo alcuni mesi di esercizio costante, sarà possibile anche eseguire cinque allenamenti alla settimana. Ricordatevi che la chiave del successo è rendere l'esercizio una parte costante e divertente della vita di tutti i giorni.

ELENCO PEZZI

N° del Modello HETL13913.1 R0415A

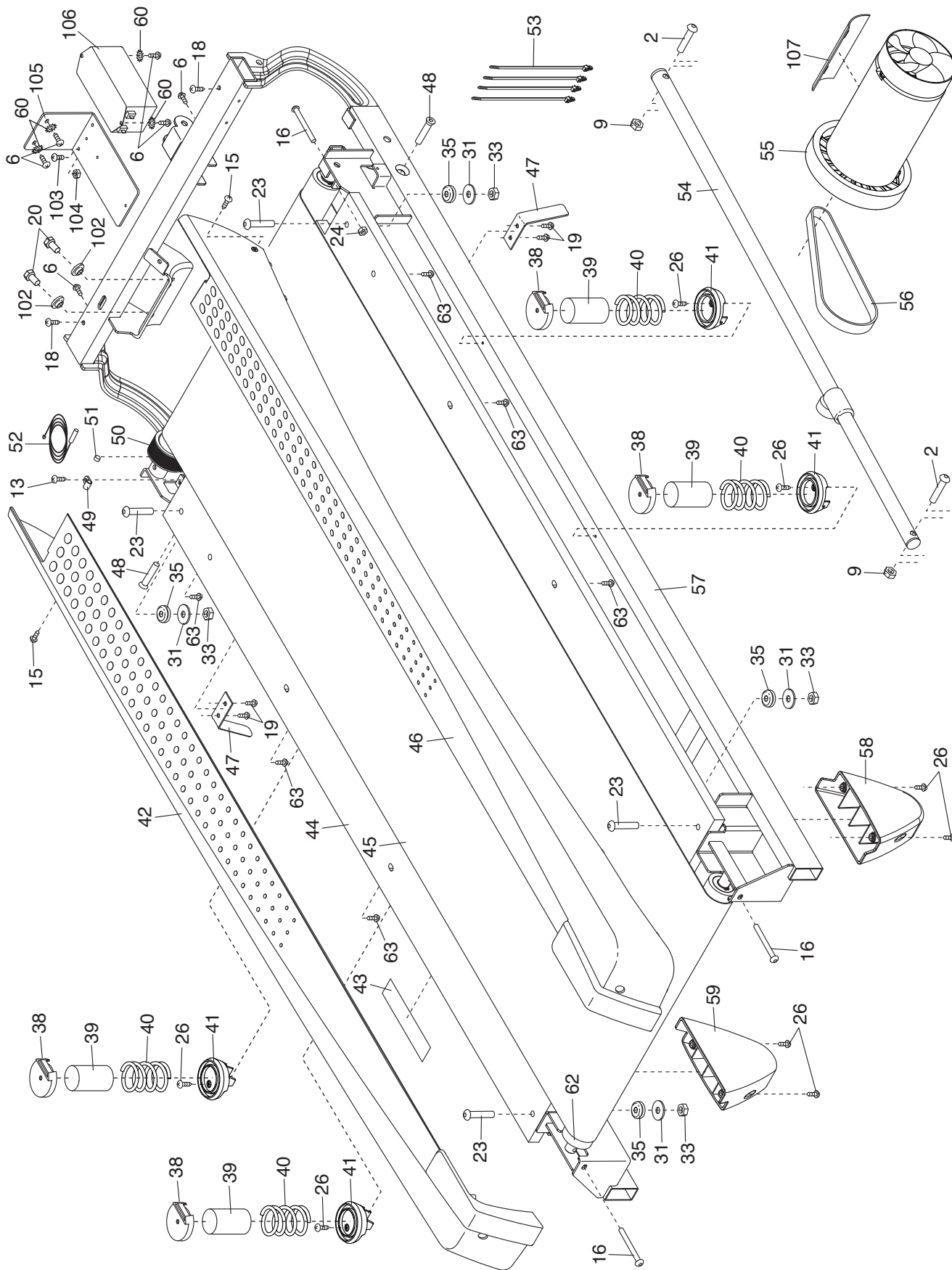
N°	Qtà.	Descrizione	N°	Qtà.	Descrizione
1	14	Vite #8 x 1/2"	50	1	Rullo/Puleggia Trasmissione
2	2	Bullone 3/8" x 2"	51	1	Magnete
3	4	Vite 3/8" x 1 1/4"	52	1	Commutatore
4	4	Vite #10 x 3/4"	53	4	Fascetta Cavo
5	4	Rondella a Stella #10	54	1	Chiusura a Scatto
6	12	Vite Argento #8 x 1/2"	55	1	Motore Trasmissione
7	2	Bullone 3/8" x 1 3/4"	56	1	Cinghia Motore
8	4	Rondella a Stella 5/16"	57	1	Telaio
9	6	Dado 3/8"	58	1	Piedino Posteriore Destro
10	8	Rondella a Stella 3/8"	59	1	Piedino Posteriore Sinistro
11	4	Vite 5/16" x 5/8"	60	6	Rondella a Stella #8
12	4	Vite 5/16" x 2 3/4"	61	2	Bullone 3/8" x 1"
13	13	Vite Autofilettante #8 x 3/4"	62	1	Rullo Tenditore
14	37	Vite #8 x 3/4"	63	6	Vite #8 x 5/8"
15	5	Vite Calotta #8 x 3/4"	64	1	Staffa Bloccaggio Inclinazione
16	3	Vite Rullo 1/4"	65	1	Calotta Motore
17	1	Chiave/Fermaglio	66	1	Calotta Decorativa
18	2	Vite #8 x 1 3/4"	67	1	Motore Inclinazione
19	4	Vite #8 x 7/16"	68	2	Insero Telaio Inclinazione
20	2	Vite Motore 5/16"	69	1	Telaio Inclinazione
21	1	Cardiofrequenzimetro a Torace	70	1	Unità di Controllo
22	4	Vite 3/8" x 2 3/4"	71	1	Staffa Unità di Controllo
23	4	Bullone con Collare 5/16" x 1 3/4"	72	2	Supporto Calotta
24	1	Dado 1/4"	73	1	Interruttore Principale
25	4	Vite #8 x 1"	74	1	Cavo di Alimentazione
26	12	Vite Autofilettante Troncoconica #8 x 3/4"	75	2	Dado 1/2"
27	1	Bullone a Testa Esagonale 3/8" x 1 1/2"	76	1	Pannello Bombato
28	1	Bullone a Testa Esagonale 3/8" x 2"	77	1	Copri Corrimano Sinistro
29	1	Base	78	1	Insero Corrimano Sinistro
30	1	Morsetto Unità di Controllo	79	2	Corrimano
31	4	Rondella Piatta 5/16"	80	1	Cavo Messa a Terra
32	2	Rondella Telaio Inclinazione	81	1	Barra Trasversale
33	4	Dado 5/16"			Cardiofrequenzimetro
34	5	Fermaglio Calotta	82	1	Insero Corrimano Destro
35	4	Gommino Pedana	83	1	Copri Corrimano Destro
36	2	Controdado 3/8"	84	1	Montante Sinistro
37	4	Gommino Base	85	1	Montante Destro
38	4	Parte Superiore Isolatore	86	2	Morsetto Consolle
39	4	Isolatore	87	6	Vite #10 x 1/2"
40	4	Molla	88	1	Copri Base Sinistro
41	4	Parte Inferiore Isolatore	89	1	Copri Base Destro
42	1	Poggiapiedi Sinistro	90	1	Gommino di Protezione
43	1	Etichetta di Avvertenza	91	1	Cavo Montante
44	1	Piattaforma Nastro	92	1	Cappuccio Ruota Destra
45	1	Nastro Scorrevole	93	2	Ruota
46	1	Poggiapiedi Destro	94	2	Etichetta di Avvertenza
47	2	Guida Nastro	95	1	Portaoggetti Sinistro
48	2	Bullone 1/2" x 2 1/4"	96	1	Portaoggetti Destro
49	1	Fermaglio Commutatore	97	1	Vite Messa a Terra Consolle #8 x 1/2"
			98	1	Base Consolle

N°	Qtà.	Descrizione	N°	Qtà.	Descrizione
99	1	Fascetta Cavo	107	1	Isolatore Motore
100	1	Consolle	108	1	Cappuccio Telaio
101	1	Telaio Consolle	109	1	Coperchio Cappuccio Telaio
102	2	Boccola Motore	110	1	Cappuccio Ruota Sinistra
103	1	Bullone Messa a Terra #8	111	1	Presca
104	1	Dado #8	112	1	Staffa Messa a Terra
105	1	Staffa Filtro	*	–	Manuale d'Istruzioni
106	1	Filtro			

Nota: le specifiche sono soggette a modifiche senza previo avviso. Si veda la retrocopertina del presente manuale d'istruzioni per informazioni relative all'ordine di pezzi di ricambio. *Questi pezzi non sono raffigurati.

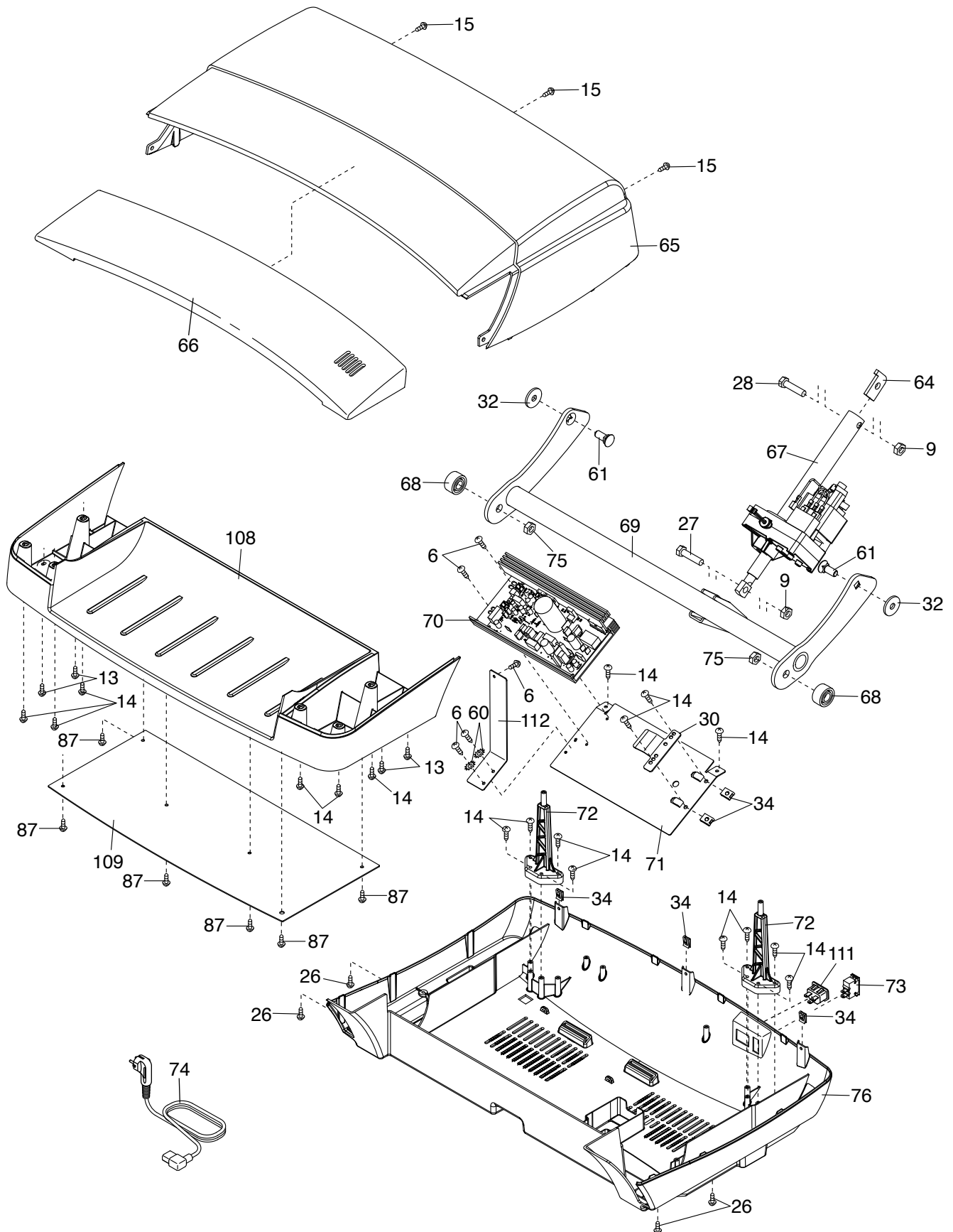
DISEGNO ESPLOSO A

N° del Modello HETL13913.1 R0415A



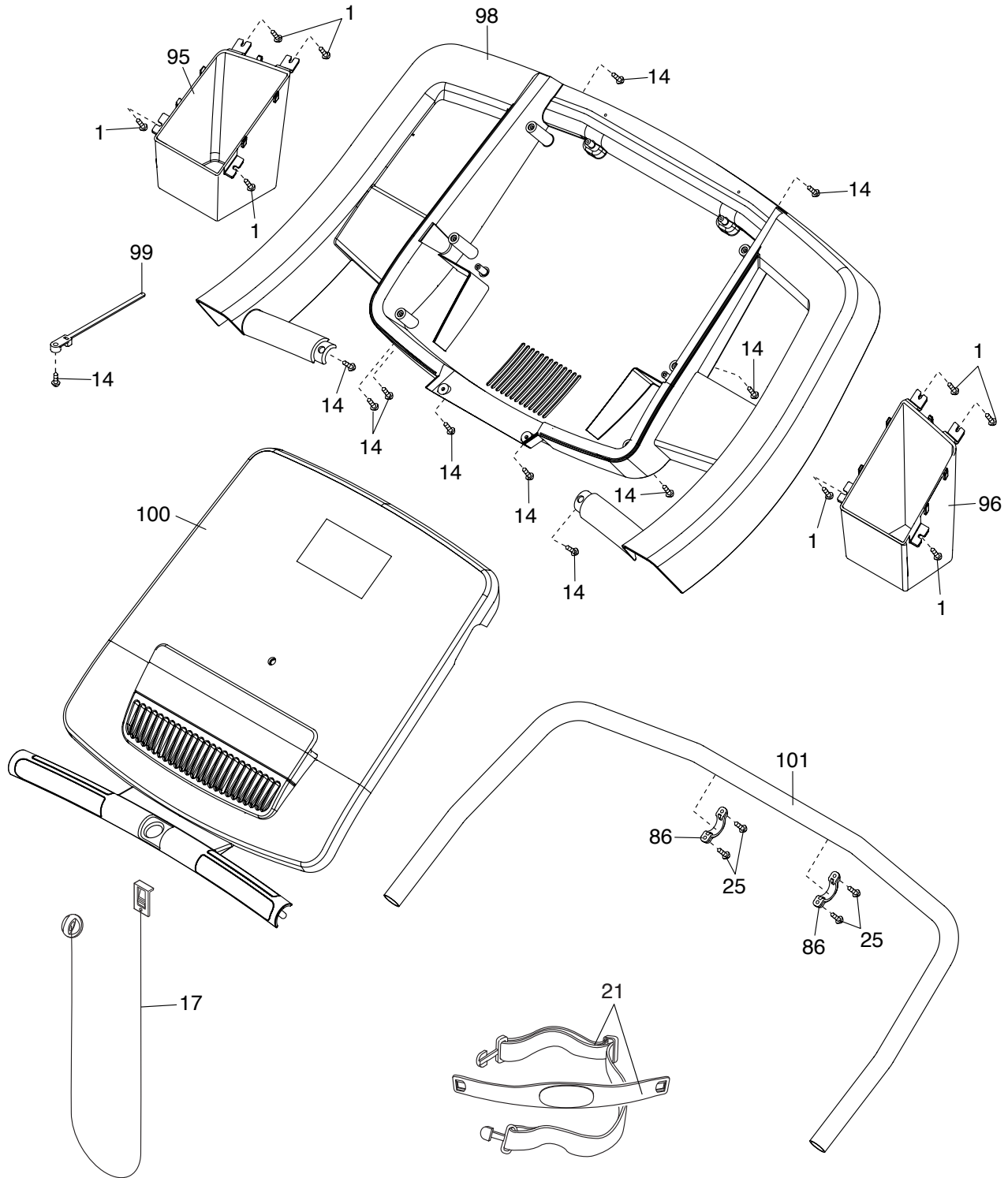
DISEGNO ESPLOSO B

N° del Modello HETL13913.1 R0415A



DISEGNO ESPLOSO D

N° del Modello HETL13913.1 R0415A



ORDINAZIONE DEI PEZZI DI RICAMBIO

Per ordinare i pezzi di ricambio, si veda la copertina del presente manuale. Per poter soddisfare rapidamente la vostra richiesta, prima di contattarci vi preghiamo di munirvi:

- del numero del modello e del numero di serie del prodotto (consultare la copertina del presente manuale)
- del nome del prodotto (consultare la copertina del presente manuale)
- del numero pezzo e della descrizione del/dei pezzo/i di ricambio (consultare il capitolo ELENCO PEZZI e DISEGNO ESPLOSO alla fine del presente manuale)

INFORMAZIONI PER IL RICICLO

Questo prodotto elettronico non deve essere smaltito unitamente ai rifiuti urbani. Per non nuocere dell'ambiente, questo prodotto deve essere riciclato al termine del suo utilizzo secondo le modalità previste dalla legge.

Rivolgersi alle opportune strutture locali di riciclaggio autorizzate al ritiro di questo tipo di rifiuti. In questo modo, si contribuisce alla preservazione delle risorse naturali e al miglioramento degli standard europei di tutela ambientale. Qualora si necessiti di ulteriori informazioni sui metodi sicuri e corretti per lo smaltimento, rivolgersi all'ufficio locale preposto o all'azienda da cui è stato acquistato questo prodotto.

