

# HEALTHRIDER®

## H150t

Modelo nº HETL13913.1

Nº de Série \_\_\_\_\_

Escreva o número de série no espaço acima para referência.



### APOIO AO CLIENTE

Em caso de dúvidas, peças em falta ou peças danificadas, contacte o Apoio ao Cliente (consulte os dados abaixo) ou a loja em que adquiriu este produto.

**808 203 301**

Seg-Sex 09:00-18:00 CET

Fax: 210 060 521

Sítio web:

[www.iconsupport.eu](http://www.iconsupport.eu)

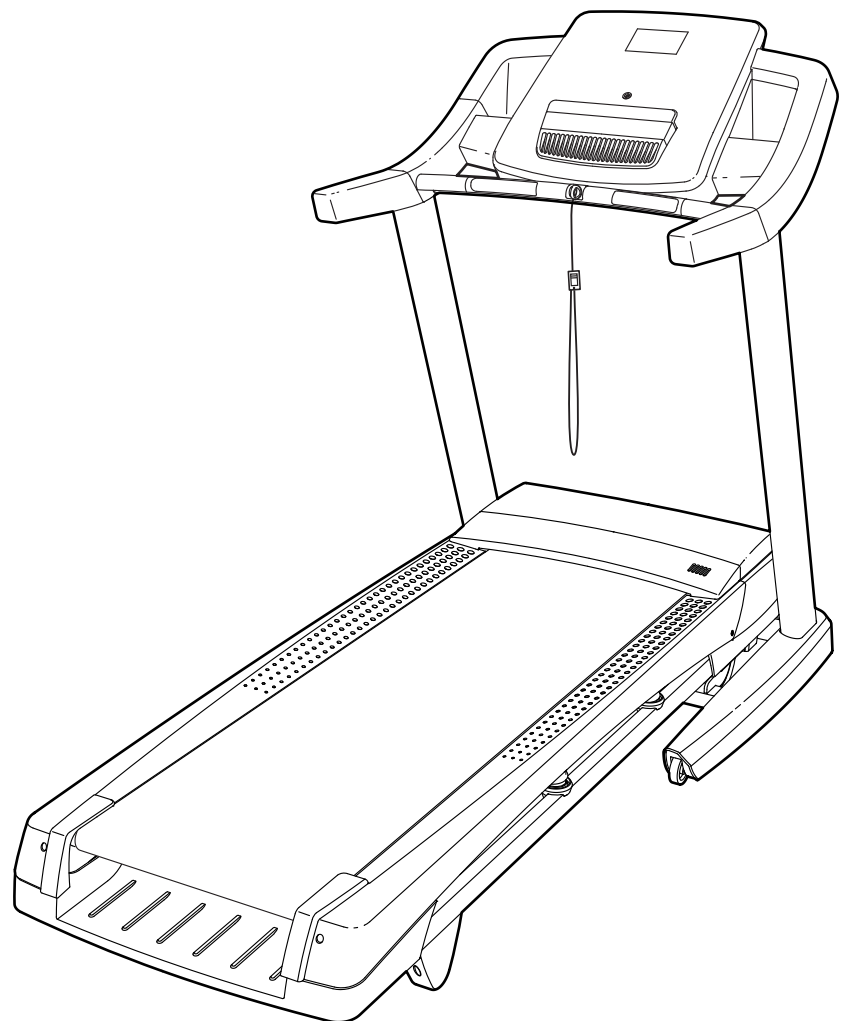
Endereço electrónico:

[cspi@iconeurope.com](mailto:cspi@iconeurope.com)

### ⚠ CUIDADO

Leia todas as precauções e instruções neste manual antes de utilizar este equipamento. Guarde este manual para referência futura.

## MANUAL DO UTILIZADOR



[www.iconeurope.com](http://www.iconeurope.com)

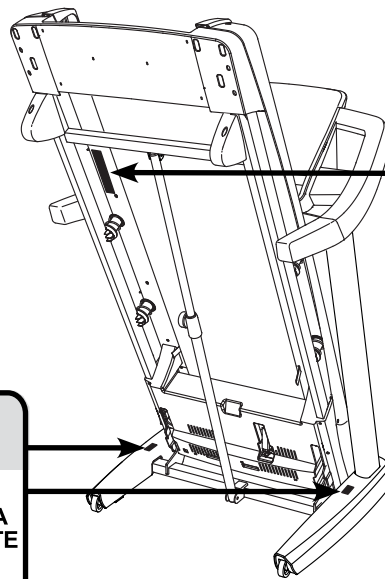
# ÍNDICE

LOCALIZAÇÃO DOS AUTOCOLANTES DE AVISO . . . . .	2
PRECAUÇÕES IMPORTANTES . . . . .	3
ANTES DE COMEÇAR . . . . .	5
TABELA DE IDENTIFICAÇÃO DE PEÇAS . . . . .	6
MONTAGEM . . . . .	7
O MONITOR DA FREQUÊNCIA CARDÍACA . . . . .	16
COMO UTILIZAR O TAPETE ROLANTE . . . . .	17
COMO DOBRAR E MOVER O TAPETE ROLANTE . . . . .	25
MANUTENÇÃO E RESOLUÇÃO DE PROBLEMAS . . . . .	26
DIRECTIVAS DE EXERCÍCIO . . . . .	29
LISTA DE PEÇAS . . . . .	30
DIAGRAMA AMPLIADO . . . . .	32
ENCOMENDAR PEÇAS DE SUBSTITUIÇÃO . . . . .	Contracapa
INFORMAÇÕES SOBRE RECICLAGEM . . . . .	Contracapa

## LOCALIZAÇÃO DOS AUTOCOLANTES DE AVISO

Os autocolantes de aviso apresentados aqui estão incluídos com este produto. Aplique os autocolantes de aviso sobre os avisos em inglês nas localizações indicadas. Esta ilustração indica as localizações dos autocolantes de aviso. **Se um autocolante faltar ou estiver ilegível, veja a capa deste manual e peça um autocolante de substituição gratuito. Aplique o autocolante na localização apresentada.** Nota: Os autocolantes podem não ser apresentados no tamanho efectivo.

**ATENÇÃO**  
MANTENHA AS SUAS MÃOS E PÉS AFASTADOS DESTA ÁREA ENQUANTO O TAPETE ROLANTE ESTIVER A FUNCIONAR.



**⚠️ ADVERTÊNCIA**

Proteja-se e proteja igualmente terceiros contra o risco de lesões graves. Leia o manual do utilizador e faça o seguinte:

- Apenas deve colocar os seus pés nos berrês de apoio para os pés ao iniciar ou parar o tapete rolante.
- A velocidade deve ser mudada em pequenos incrementos e não subitamente.
- Apoie as suas mãos no respectivo apoio para evitar quedas, e use sempre o dispositivo de segurança enquanto estiver a usar o tapete rolante.
- Pare se sentir tonturas, fraqueza ou dificuldade em respirar. Encerre completamente o fecho de armazenamento antes de mover ou guardar o tapete rolante.
- Reduza a inclinação para o nível mais baixo antes de dobrar o tapete rolante para a posição de armazenamento.
- Nunca deixe crianças brincar próximo ou à volta do tapete rolante.
- Retire a chave quando não estiver a usar o equipamento.
- Mantenha o seu vestuário, dedos e cabelo afastados do tapete rolante.
- Nunca tente ajustar ou reparar o tapete enquanto este estiver a funcionar.
- Calce sempre sapatinhas para usar o tapete rolante.

# PRECAUÇÕES IMPORTANTES

**⚠️ AVISO:** Para reduzir o risco de queimaduras, incêndios, choques eléctricos ou lesões pessoais, leia todas as precauções e instruções importantes deste manual e todos os avisos do tapete rolante antes de o utilizar. A ICON não assume qualquer responsabilidade por lesões pessoais ou danos em bens decorrentes do uso deste produto.

1. É da responsabilidade do proprietário deste tapete rolante garantir que todos os utilizadores do mesmo sejam adequadamente informados acerca de todos os avisos e precauções.
2. Consulte o seu médico antes de iniciar qualquer programa de exercício. Isto é especialmente importante para pessoas com mais de 35 anos ou com problemas de saúde prévios.
3. Utilize o tapete rolante apenas da forma descrita.
4. O tapete rolante destina-se apenas a utilização doméstica. Não utilize o tapete rolante em instalações comerciais, institucionais ou de aluguer.
5. Mantenha o tapete rolante dentro de casa, afastado de humidades e poeiras. Não coloque o tapete rolante numa garagem ou num pátio coberto, nem perto de água.
6. Coloque o tapete rolante numa superfície nivelada, com pelo menos 2,4 m de espaço livre atrás e 0,6 m de espaço livre de cada lado. Não coloque o tapete rolante numa superfície que bloqueie as aberturas de ventilação. Para proteger o chão ou a alcatifa, coloque um tapete por baixo do tapete rolante.
7. Não utilize o tapete rolante numa área onde sejam utilizados produtos com aerossóis ou onde esteja a ser administrado oxigénio.
8. Mantenha sempre as crianças de idade inferior a 12 anos e os animais afastados do tapete rolante.
9. O tapete rolante só deve ser utilizado por pessoas com peso até 150 kg.
10. Nunca permita a utilização simultânea do tapete rolante por mais de uma pessoa.
11. Use vestuário de exercício apropriado quando utilizar o tapete rolante. Não use vestuário demasiado largo que possa ficar preso no tapete rolante. Recomendamos o uso de roupa interior de suporte tanto para homens como para mulheres. *Use sempre calçado desportivo. Nunca utilize o tapete rolante com os pés descalços ou apenas com meias, ou com sandálias.*
12. Ao ligar o cabo de alimentação (consulte a página 17), ligue-o a um circuito ligado à terra. Não deve ter nenhum outro dispositivo ligado ao mesmo circuito.
13. Se for necessária uma extensão elétrica, utilize apenas um cabo com 3 condutores, de calibre 14 (1 mm<sup>2</sup>), com o comprimento máximo de 1,5 m.
14. Mantenha o cabo de alimentação afastado de superfícies quentes.
15. Nunca mova a cinta de caminhar com a corrente desligada. Não faça funcionar o tapete rolante se o cabo de alimentação ou a ficha estiverem danificados, ou se o tapete rolante não estiver a funcionar adequadamente. (Consulte **MANUTENÇÃO E RESOLUÇÃO DE PROBLEMAS** na página 26 se o tapete rolante não estiver a funcionar adequadamente.)
16. Leia, compreenda e teste o procedimento de paragem de emergência antes de utilizar o tapete rolante (consulte **COMO LIGAR A CORRENTE** na página 19). Use sempre o clipe enquanto utiliza o tapete rolante.
17. Ponha-se sempre sobre as bermas de apoio para os pés quando iniciar ou terminar o movimento da cinta de caminhar. Segure-se sempre aos apoios para as mãos enquanto utiliza o tapete rolante.

18. O nível de ruído do tapete rolante aumentará sempre que alguém caminhar sobre o mesmo.
19. Mantenha os dedos, os cabelos e a roupa afastados da cinta de caminhar em movimento.
20. O tapete rolante pode alcançar velocidades elevadas. Ajuste a velocidade em pequenos incrementos para evitar mudanças súbitas da mesma.
21. O monitor da frequência cardíaca não é um dispositivo médico. Vários fatores, incluindo os movimentos do utilizador, podem afetar a exatidão das leituras da frequência cardíaca. O monitor da frequência cardíaca destina-se apenas a auxiliá-lo(a) a determinar as tendências gerais da sua frequência cardíaca.
22. Nunca deixe o tapete rolante a funcionar sem vigilância. Tenha sempre o cuidado de retirar a chave, colocar o interruptor na posição de desligado (consulte o desenho na página 5 para ver a sua localização) e desligar o cabo de alimentação quando o tapete rolante não estiver a ser utilizado.
23. Não tente elevar, baixar ou mover o tapete rolante até este estar devidamente montado (consulte as secções MONTAGEM na página 7 e COMO DOBRAR E MOVER O TAPETE ROLANTE na página 25). Deve ser capaz de levantar, com segurança, 20 kg para erguer, baixar ou mover o tapete rolante.
24. Ao dobrar ou mover o tapete rolante, certifique-se de que o fecho de arrumação segure firmemente a estrutura na posição de arrumação.
25. Nunca insira objetos em nenhum dos orifícios do tapete rolante.
26. Examine e aperte adequadamente todas as peças sempre que o tapete rolante for utilizado.
27. **PERIGO:** Desligue sempre o cabo de alimentação imediatamente após a utilização, antes de limpar o tapete rolante e antes de efetuar quaisquer procedimentos de manutenção e ajuste descritos neste manual. Nunca retire a cobertura do motor a não ser que tal lhe seja solicitado por um representante de assistência autorizado. Qualquer tipo de reparação ou assistência para além dos procedimentos descritos neste manual deve ser efetuado apenas por um representante de assistência autorizado.
28. O excesso de exercício pode provocar lesões graves ou morte. Se sentir fraqueza, falta de ar, ou dores ao fazer exercício, pare imediatamente e deixe-se arrefecer.

## GUARDE ESTAS INSTRUÇÕES

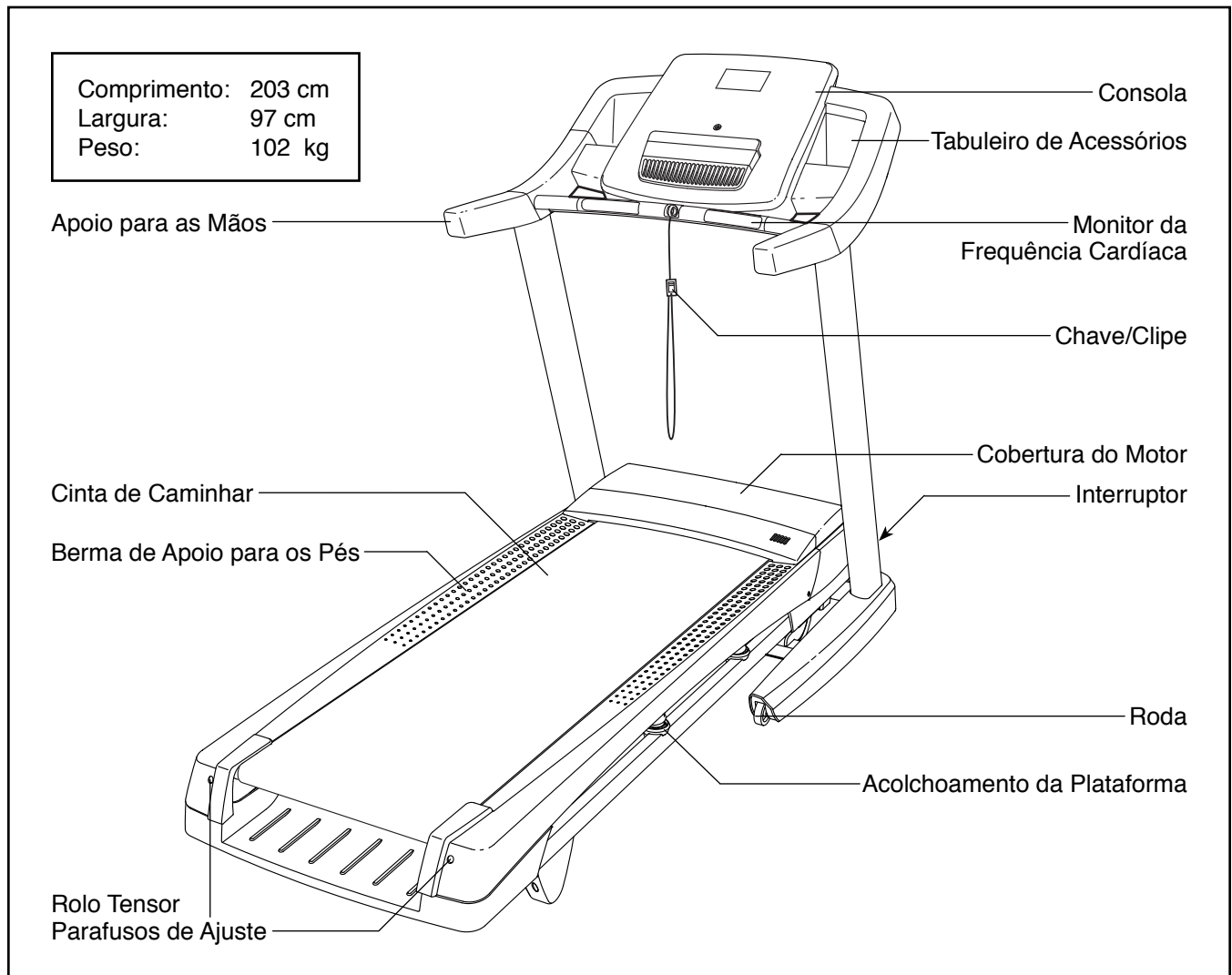
# ANTES DE COMEÇAR

Obrigado por escolher o novo tapete rolante HEALTHRIDER® H150T. O tapete rolante H150T oferece uma seleção impressionante de funcionalidades concebidas para tornar as suas sessões de exercício em casa mais eficazes e agradáveis.

**Para seu benefício, leia atentamente este manual antes de utilizar o tapete rolante.** Se tiver dúvidas após a leitura do manual, consulte a capa do mesmo.

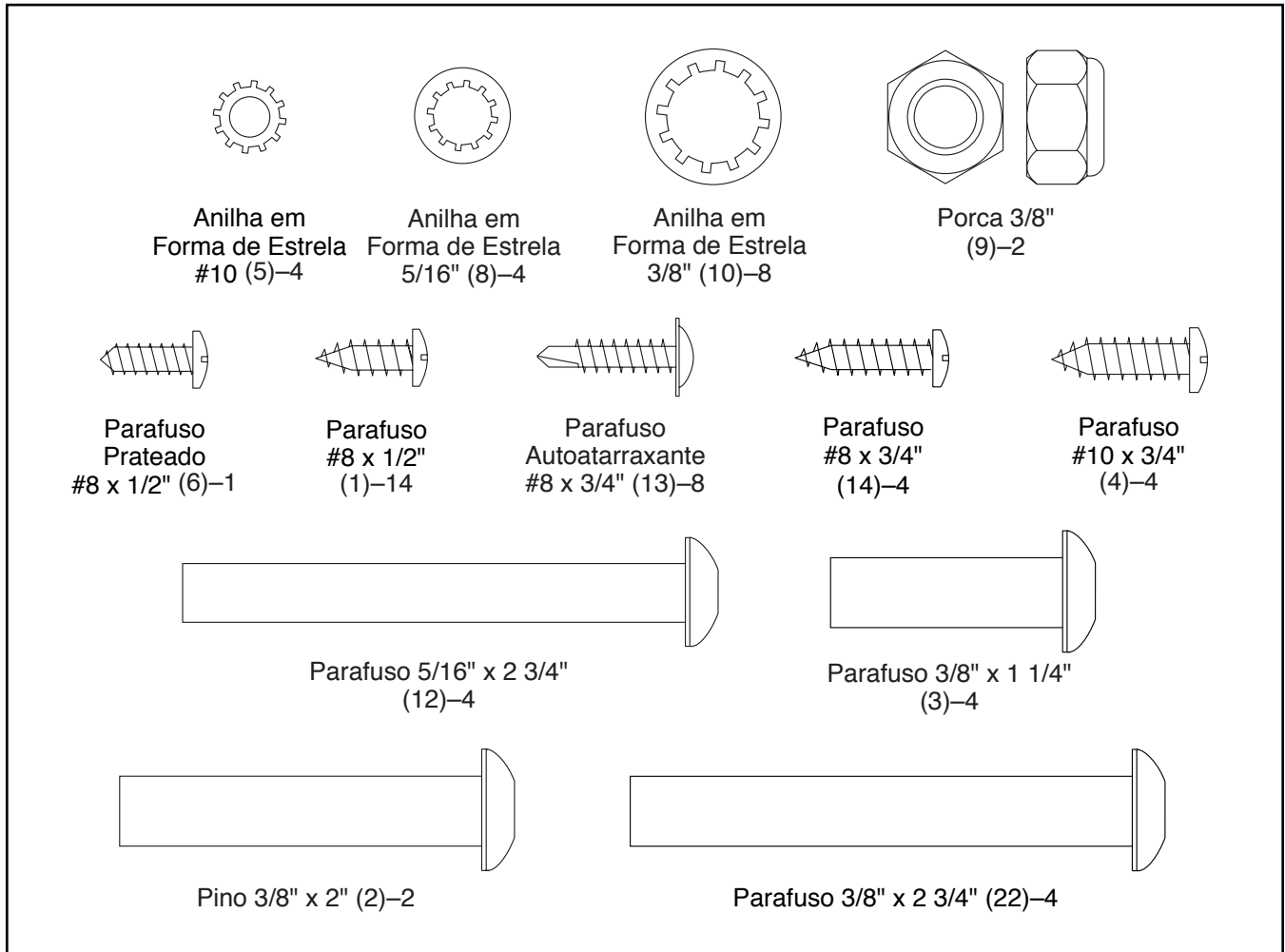
Para nos ajudar a prestar-lhe assistência, anote o número do modelo e o número de série do produto antes de nos contactar. O número do modelo e a localização do autocolante com o número de série estão indicados na capa deste manual.

Antes de continuar a ler, consulte a ilustração abaixo e familiarize-se com as peças indicadas.



# TABELA DE IDENTIFICAÇÃO DE PEÇAS

Consulte as ilustrações abaixo para identificar pequenas peças utilizadas na montagem. O número entre parêntesis junto a cada peça é o número da peça, da LISTA DE PEÇAS perto do fim deste manual. O número a seguir aos parêntesis é a quantidade necessária para a montagem. **Nota: Se uma peça não se encontrar no kit de equipamento, verifique se foi previamente montada. Pode ser incluído equipamento extra.**



# MONTAGEM

- A montagem requer duas pessoas.
- Coloque todas as peças numa área desimpedida e retire os materiais de embalagem. Não elimine os materiais de embalagem até concluir a montagem.
- Após o transporte, poderá encontrar uma substância oleosa no exterior do tapete rolante. Isso é normal. Se houver uma substância oleosa no tapete rolante, basta limpá-la com um pano macio e um detergente suave e não abrasivo.
- As peças esquerdas estão marcadas com “L” ou “Left” e as peças direitas estão marcadas com “R” ou “Right.”

- Para identificar as peças pequenas, consulte a página 6.

- A montagem requer as seguintes ferramentas:

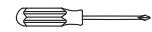
as chaves sextavadas incluídas



uma chave-inglesa



uma chave Phillips



uma tesoura



um alicate de pontas semirredondas

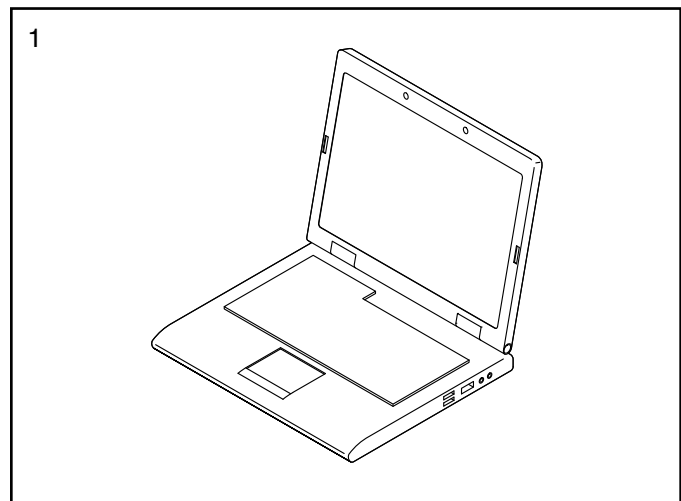


Para evitar danificar peças, não utilize ferramentas elétricas.

## 1. Vá a [www.iconsupport.eu](http://www.iconsupport.eu) no seu computador e registre o seu produto.

- ativa a sua garantia
- poupa-lhe tempo sempre que precisar de contactar o Apoio ao Cliente
- permite-nos notificá-lo(a) sobre atualizações e ofertas

Nota: Se não tiver acesso à Internet, ligue para o Apoio ao Cliente (consulte a capa frontal deste manual) e registre o seu produto.



2. **Certifique-se de que o cabo de alimentação esteja desligado.**

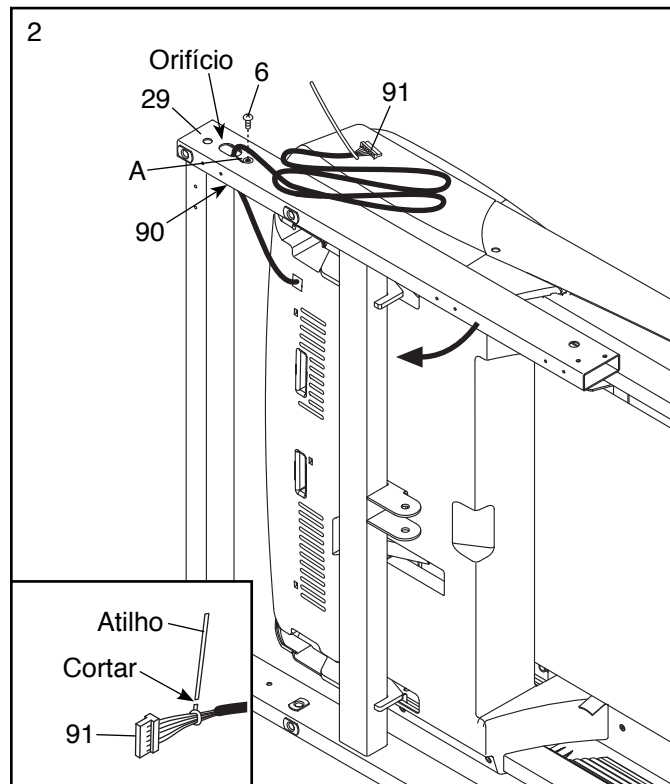
Com a ajuda de outra pessoa, incline o tapete rolante para o lado direito.

Puxe o Fio da Barra Vertical (91) e o fio de terra da base (A) através do orifício indicado na Base (29).

Fixe o fio de terra da base (A) à Base (29) com um Parafuso Prateado #8 x 1/2" (6).

Certifique-se de que o Passa-Fios (90) fique inserido no orifício quadrado da Base (29).

**Veja o desenho inserido.** Corte o atilho plástico junto ao Fio da Barra Vertical (91). **Tenha cuidado para não danificar o Fio da Barra Vertical.**



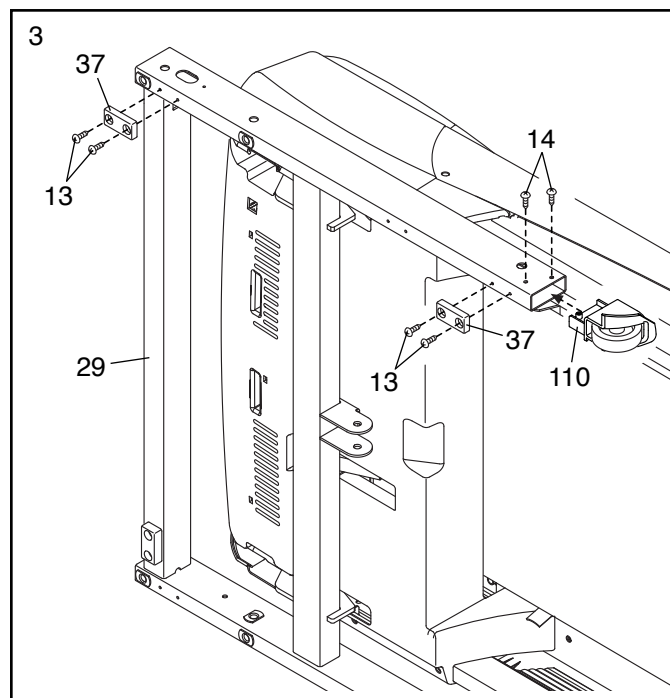
3. Fixe a Tampa da Roda Esquerda (110) à Base (29) com dois Parafusos #8 x 3/4" (14).

Em seguida, fixe quatro Almofadas da Base (37) à Base (29) com oito Parafusos Autoatarraxantes #8 x 3/4" (13) (apenas são mostradas duas Almofadas da Base).

**Não aperte demasiado os Parafuso Autoatarraxante.**

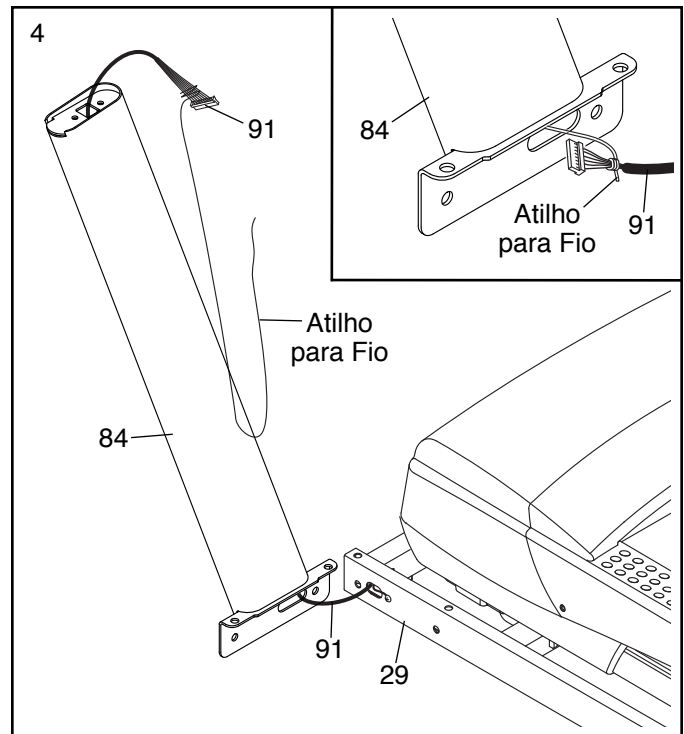
Com a ajuda de outra pessoa, incline o tapete rolante de forma a que a Base (29) fique deitada no chão.

**Fixe a Tampa da Roda Direita (não mostrada) conforme descrito acima.**



4. Identifique a Barra Vertical Esquerda (84). Peça a outra pessoa para segurar a Barra Vertical Esquerda junto à Base (29).

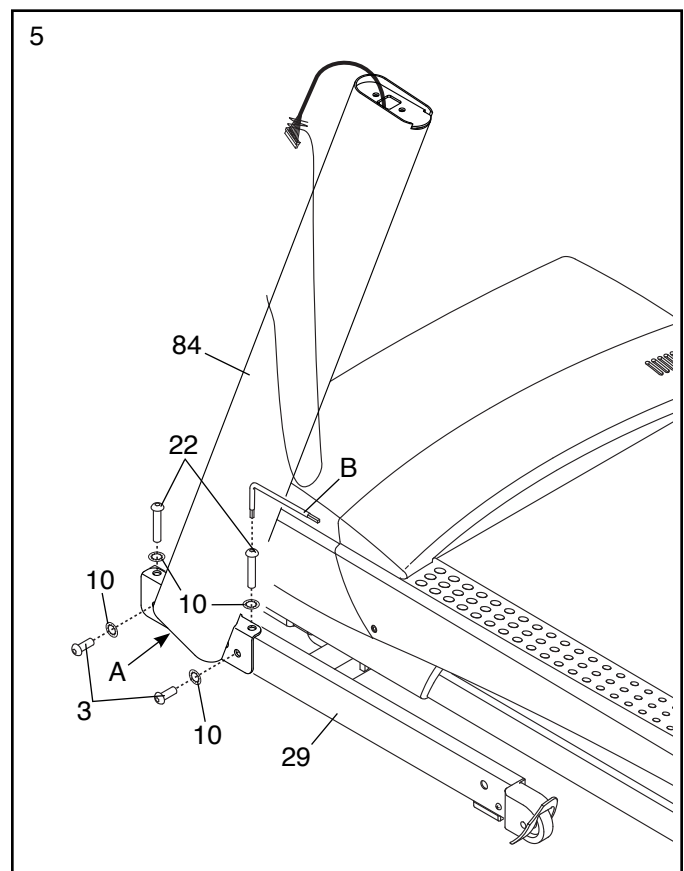
**Veja o desenho inserido.** Ate firmemente o atilho para fio da Barra Vertical Esquerda (84) em volta da extremidade do Fio da Barra Vertical (91). Depois, puxe a outra extremidade do atilho para fio até que o Fio da Barra Vertical atravesse a Barra Vertical Esquerda.



5. Segure a Barra Vertical Esquerda (84) contra a Base (29). **Tenha cuidado para não trilhar os fios.** Se necessário, posicione o fio de terra da base (A) no orifício do lado da Barra Vertical Esquerda. Insira dois Parafusos 3/8" x 2 3/4" (22) com duas Anilhas em Forma de Estrela 3/8" (10) e dois Parafusos 3/8" x 1 1/4" (3) com duas Anilhas em Forma de Estrela 3/8" (10) na Barra Vertical Esquerda.

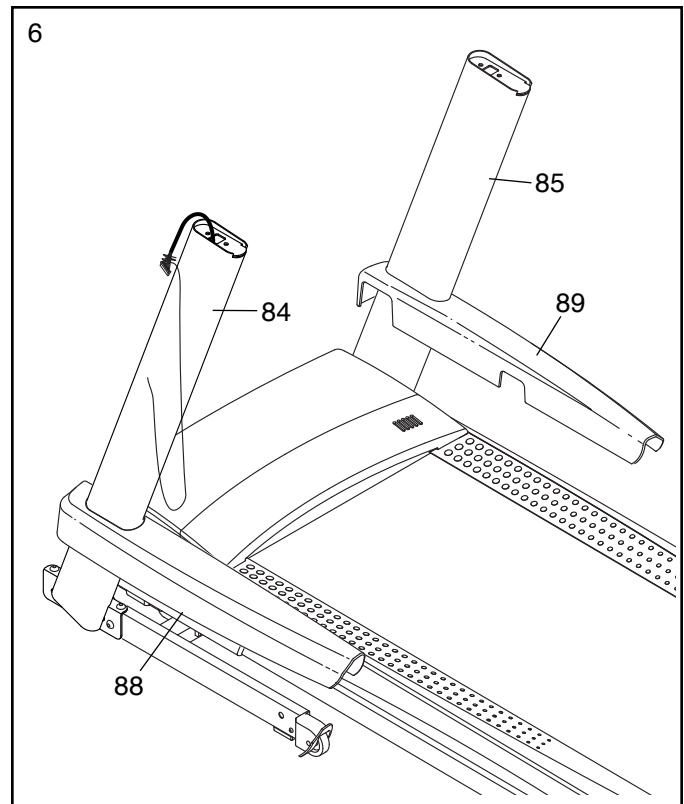
Aperte parcialmente os Parafusos 3/8" x 2 3/4" (22) e os Parafusos 3/8" x 1 1/4" (3) até que as cabeças dos Parafusos toquem na Barra Vertical Esquerda (84); **não aperte já completamente os Parafusos.** Nota: Poderá ser conveniente utilizar a chave sextavada curta (B) no Parafuso mostrado.

**Fixe a Barra Vertical Direita (não mostrada) da mesma forma.** Nota: Não há fios no lado direito.



6. Identifique as Coberturas da Base Esquerda e Direita (88, 89).

Insira a Cobertura da Base Esquerda (88) na Barra Vertical Esquerda (84). Insira a Cobertura da Base Direita (89) na Barra Vertical Direita (85). **Não encaixe já as Coberturas da Base nas respectivas posições.**

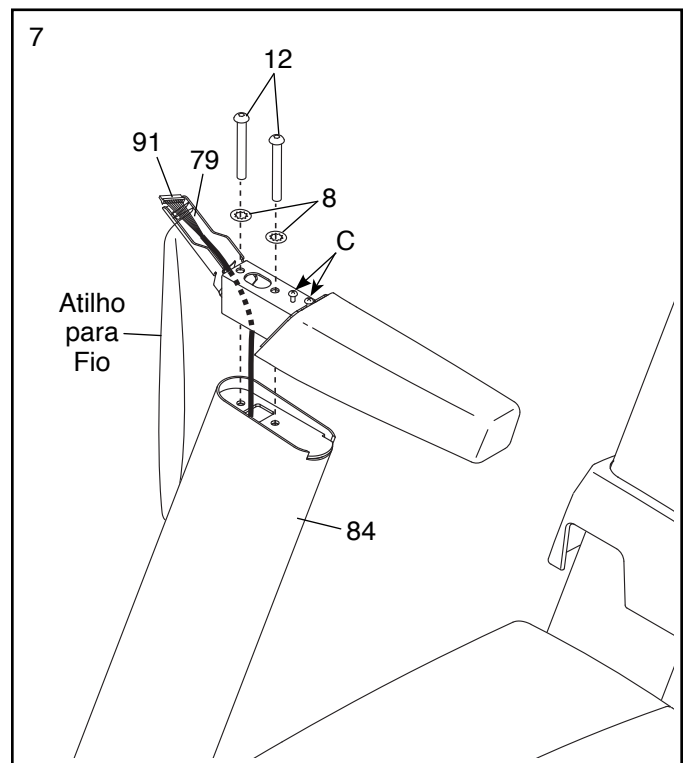


7. Identifique o Apoio para a Mão (79) esquerdo. Se houver um fio no Apoio para a Mão esquerdo, retire-o e elimine-o.

Segure o Apoio para a Mão (79) esquerdo junto à Barra Vertical Esquerda (84). Insira o atilho para fio do Fio da Barra Vertical (91) na parte inferior do Apoio para a Mão esquerdo e puxe-o pela extremidade conforme mostrado. Em seguida, puxe o Fio da Barra Vertical através do Apoio para a Mão esquerdo.

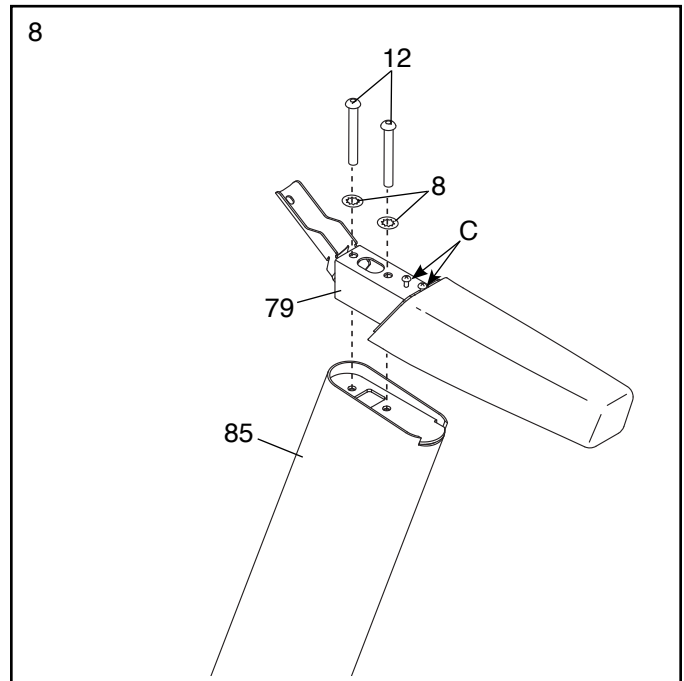
Fixe o Apoio para a Mão (79) esquerdo à Barra Vertical Esquerda (84) com dois Parafusos 5/16" x 2 3/4" (12) e duas Anilhas em Forma de Estrela 5/16" (8). **Tenha cuidado para não trilhar o Fio da Barra Vertical (91). Não aperte já os Parafusos.**

**Remova e elimine os dois parafusos (C) indicados.**



8. Fixe o Apoio para a Mão (79) direito à Barra Vertical Direita (85) com dois Parafusos 5/16" x 2 3/4" (12) e duas Anilhas em Forma de Estrela 5/16" (8). **Não aperte já os Parafusos.**

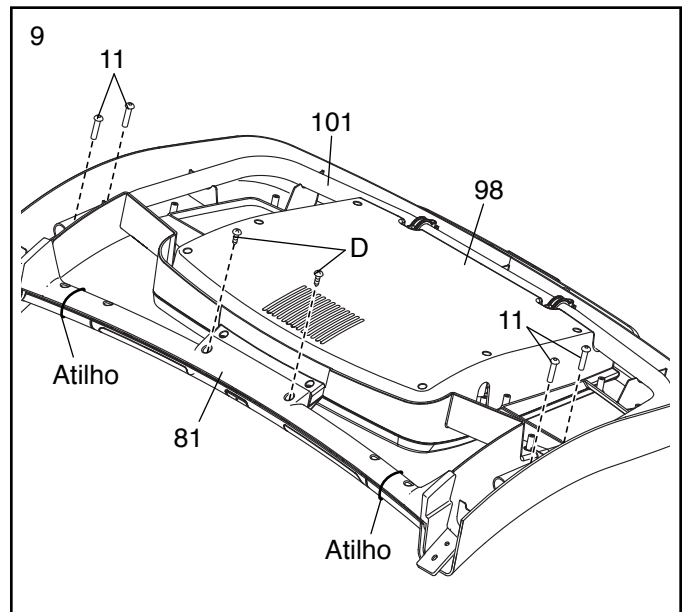
**Remova e elimine os dois parafusos (C) indicados.**



9. Coloque a Base da Consola (98) virada para baixo sobre uma superfície macia para evitar riscá-la.

**Remova e elimine os dois parafusos (D) indicados e os dois atilhos.** Depois, remova a Barra de Apoio de Pulsações (81).

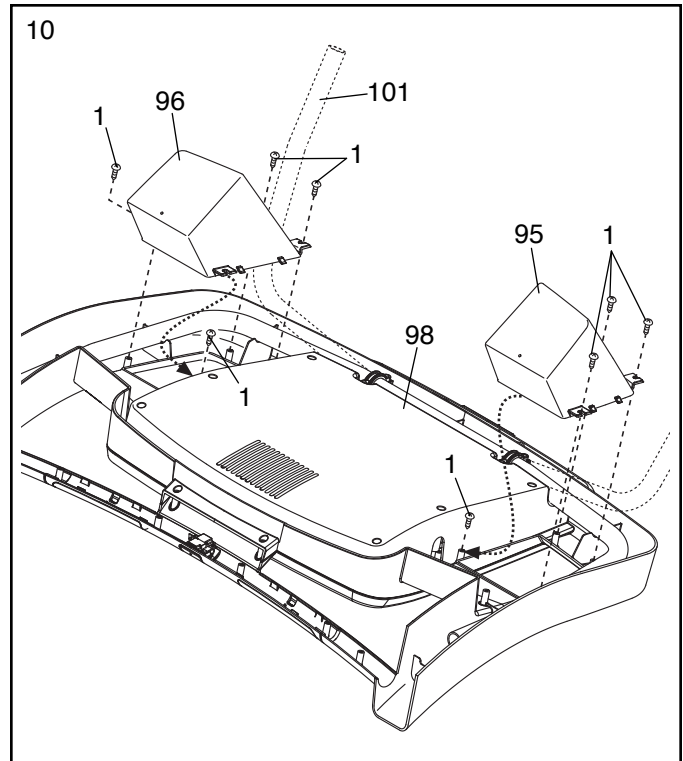
**Remova e guarde os quatro Parafusos 5/16" x 5/8" (11) indicados.**



10. Identifique os Tabuleiros Esquerdo e Direito (95, 96).

Fixe os Tabuleiros Esquerdo e Direito (95, 96) à Base da Consola (98) com oito Parafusos #8 x 1/2" (1). **Conselho: Poderá ser mais fácil enroscar os dois Parafusos interiores e depois colocar os Tabuleiros na devida posição antes de apertar os outros seis Parafusos.**

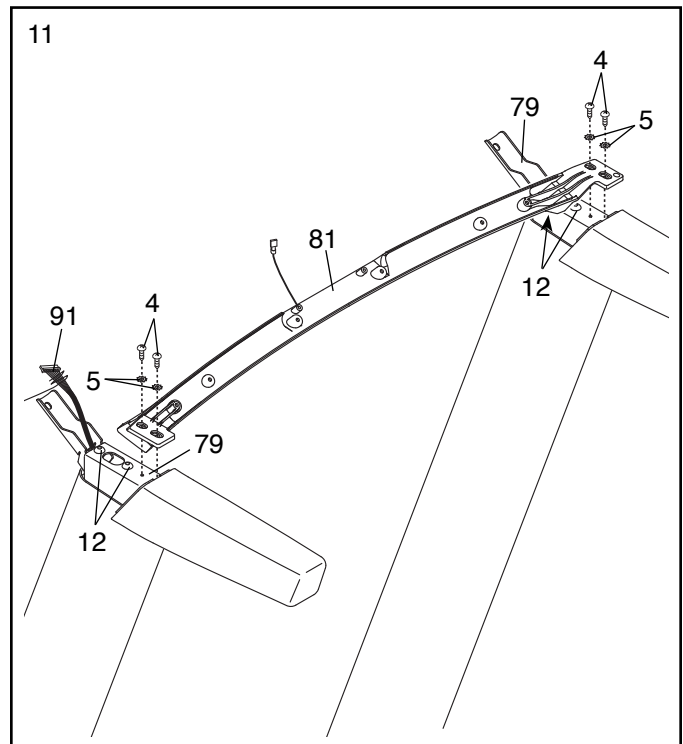
Nota: poderá ser necessário rodar a Estrutura da Consola (101) para cima ao fixar os Tabuleiros Esquerdo e Direito (95, 96).



11. **IMPORTANTE:** para evitar danificar a Barra de Apoio de Pulsações (81), não utilize ferramentas elétricas nem aperte demasiado os Parafusos #10 x 3/4" (4).

Posicione a Barra de Apoio de Pulsações (81) conforme mostrado. Fixe a Barra de Apoio de Pulsações aos Apoios para as Mãos (79) com quatro Parafusos #10 x 3/4" (4) e quatro Anilhas em Forma de Estrela #10 (5). **Enrosque os quatro Parafusos e depois aperte-os.**

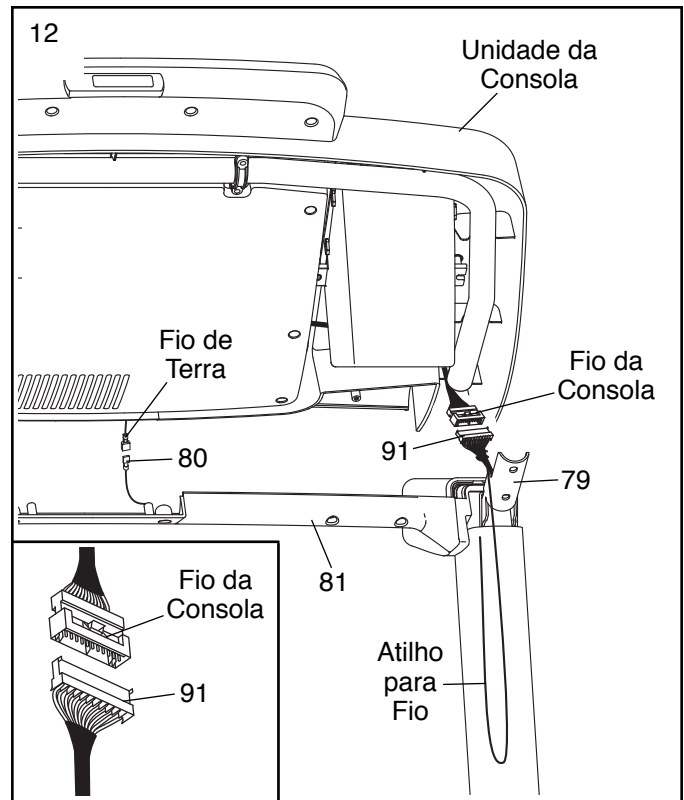
**Certifique-se de que o Fio da Barra Vertical (91) não esteja trilhado. Aperte firmemente os quatro Parafusos 5/16" x 2 3/4" (12).**



12. Com a ajuda de outra pessoa, segure a unidade da consola junto aos Apoios para as Mãos (79) (apenas um é mostrado).

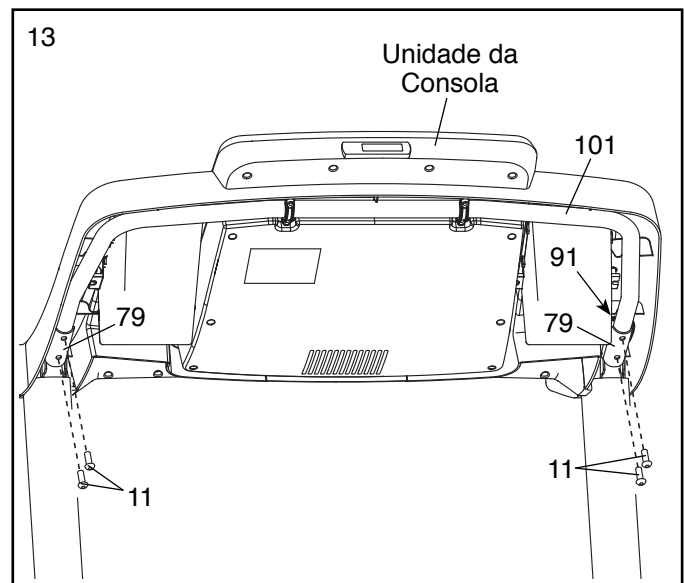
Ligue o fio de terra da unidade da consola ao Fio de Terra (80) na Barra de Apoio de Pulsações (81).

**Veja o desenho inserido.** Ligue o Fio da Barra Vertical (91) ao fio da consola. **Os conetores devem deslizar entre si com facilidade e ficar encaixados.** Se assim não acontecer, rode um deles e volte a tentar. **SE NÃO LIGAR DEVIDAMENTE OS CONETORES, A CONSOLA PODERÁ FICAR DANIFICADA QUANDO LIGAR A CORRENTE.** Depois, retire o atilho para fio do Fio da Barra Vertical.



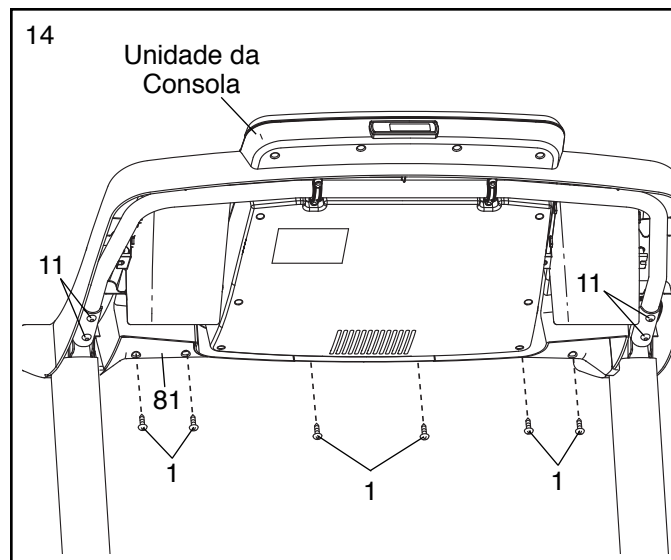
13. Coloque a unidade da consola sobre os Apoios para as Mãos (79). **Certifique-se de que não haja nenhum fio trilhado.** Insira o excesso do Fio da Barra Vertical (91) na parte de trás da Estrutura da Consola (101).

Fixe a unidade da consola aos suportes dos Apoios para as Mãos (79) com os quatro Parafusos 5/16" x 5/8" (11) que removeu no passo 9. **Não aperte já os Parafusos.**



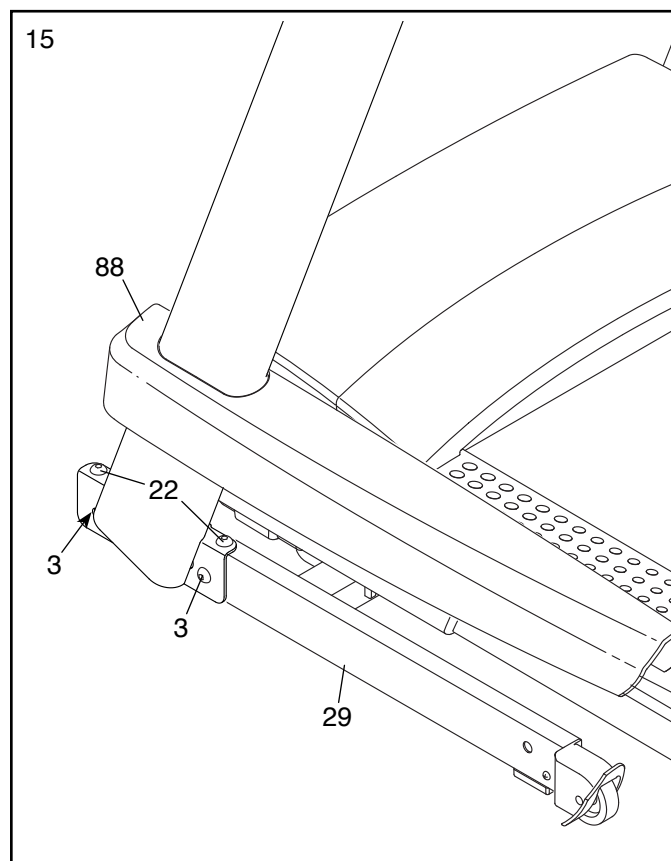
14. Fixe a Barra de Apoio de Pulsações (81) à unidade da consola com seis Parafusos #8 x 1/2" (1). **Enrosque todos os seis Parafusos e depois aperte-os.**

**Aperte firmemente os quatro Parafusos 5/16" x 5/8" (11).**



15. **Aperte firmemente os quatro Parafusos 3/8" x 2 3/4" (22) e depois os quatro Parafusos 3/8" x 1 1/4" (3) (só é mostrado um dos lados).**

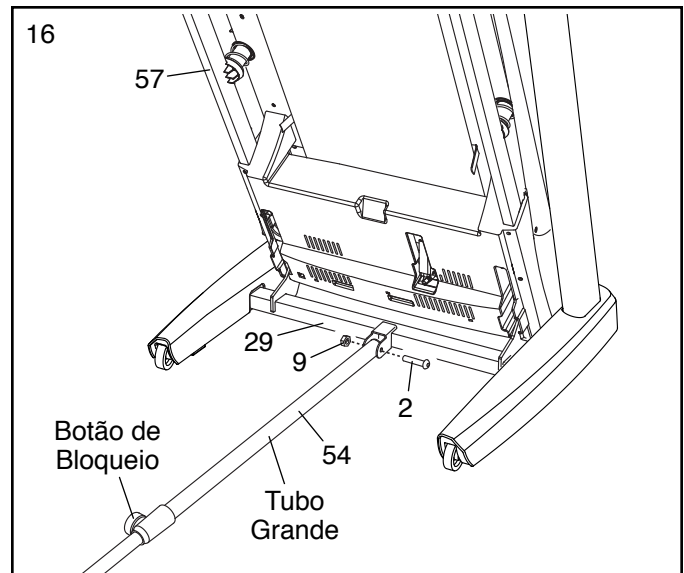
Pressione a Cobertura da Base Esquerda (88) e a Cobertura da Base Direita (não mostrada) contra a Base (29) até ficarem encaixadas.



16. Erga a Estrutura (57) até à posição indicada.  
**Peça a outra pessoa para segurar a Estrutura até que o passo 17 fique concluído.**

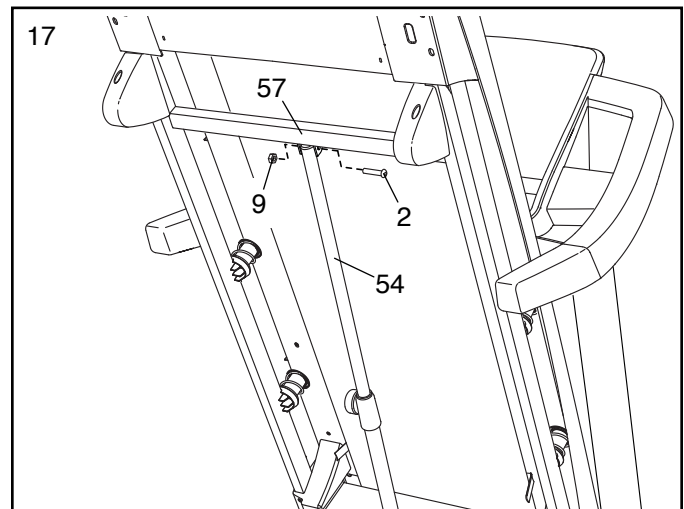
Oriente o Fecho de Arrumação (54) de modo a que o tubo grande e o botão de bloqueio fiquem nas posições mostradas.

Remova quaisquer atilhos da extremidade do Fecho de Arrumação (54). Fixe a extremidade inferior do Fecho de Arrumação à Base (29) com um Pino  $3/8'' \times 2''$  (2) e uma Porca  $3/8''$  (9).



17. Fixe a extremidade superior do Fecho de Arrumação (54) à Estrutura (57) com um Pino  $3/8'' \times 2''$  (2) e uma Porca  $3/8''$  (9).

Baixe a Estrutura (57) (consulte COMO BAIXAR O TAPETE ROLANTE PARA UTILIZAÇÃO na página 25).



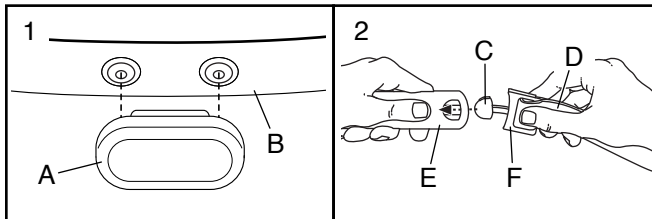
18. **Certifique-se de que todas as peças fiquem devidamente apertadas antes de utilizar o tapete rolante.** Se houver folhas de plástico sobre os autocolantes do tapete rolante, retire-as. Para proteger o chão ou a alcatifa, coloque um tapete por baixo do tapete rolante. Para evitar danos na consola, mantenha o tapete rolante afastado da luz solar direta. Guarde a chave sextavada incluída num lugar seguro; a chave sextavada é utilizada para ajustar a cinta de caminhar (consulte as páginas 27 e 28). Nota: Podem estar incluídas peças extra.

# O MONITOR DA FREQUÊNCIA CARDÍACA PARA O PEITO

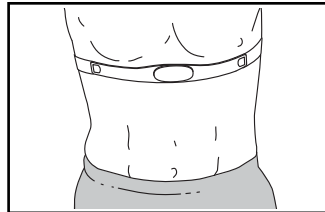
## COMO USAR O MONITOR DA FREQUÊNCIA CARDÍACA

Se o monitor da frequência cardíaca se assemelhar ao apresentado na ilustração 1, pressione o transmissor (A) contra as molas da faixa para o peito (B).

Se o monitor da frequência cardíaca se assemelhar ao apresentado na ilustração 2, insira a patilha (C) de uma extremidade da faixa para o peito (D) numa extremidade do transmissor (E). Depois, insira a extremidade do transmissor por baixo da fivela (F) da faixa para o peito; a patilha deve ficar alinhada com o transmissor.

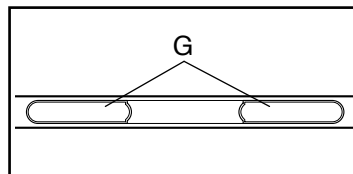


Em seguida, envolva o peito com o monitor da frequência cardíaca na posição mostrada; o monitor da frequência cardíaca deve ficar por baixo da roupa, ajustado à pele.



Certifique-se de que o logótipo esteja voltado para cima. Depois, prenda a outra extremidade da faixa para o peito. Se necessário, ajuste o comprimento da faixa para o peito.

Em seguida, afaste o transmissor e a faixa do seu corpo alguns centímetros e localize as duas áreas dos elétrodos (G). Humedeça as áreas dos elétrodos com saliva ou solução de lentes de contacto. Depois, volte a encostar o transmissor e a faixa para o peito ao seu corpo.



## CUIDADOS E MANUTENÇÃO

- Seque meticulosamente as áreas dos elétrodos com uma toalha macia após cada utilização. A humidade pode manter o monitor da frequência cardíaca ativado, encurtando a vida da pilha.
- Guarde o monitor da frequência cardíaca num lugar quente e seco. Não guarde o monitor da frequência cardíaca num saco plástico ou noutro recipiente que possa reter a humidade.
- Não exponha o monitor da frequência cardíaca à luz solar direta durante longos períodos de tempo, nem o exponha a temperaturas superiores a 50° C ou inferiores a -10° C.
- Não dobre nem estique demasiado o monitor da frequência cardíaca quando o usar ou arrumar.
- Para limpar o transmissor, use um pano humedecido e uma pequena quantidade de detergente suave. Depois, esfregue o transmissor com um pano humedecido e seque-o meticulosamente com uma toalha macia. Nunca use álcool, abrasivos ou produtos químicos para limpar o transmissor. A faixa para o peito deve ser lavada à mão e seca ao ar.

## RESOLUÇÃO DE PROBLEMAS

- Se o monitor da frequência cardíaca não funcionar quando posicionado conforme descrito à esquerda, mova-o ligeiramente para baixo ou para cima sobre o peito.
- Se não forem apresentadas leituras da frequência cardíaca até começar a transpirar, volte a humedecer as áreas dos elétrodos.
- Para a consola apresentar as leituras da frequência cardíaca, o utilizador tem de estar à distância máxima de um braço da consola.
- Se houver uma tampa do compartimento da pilha na parte de trás do transmissor, substitua a pilha por outra nova do mesmo tipo.
- O monitor da frequência cardíaca foi concebido para funcionar com pessoas que tenham ritmos cardíacos normais. Os problemas de leitura da frequência cardíaca podem dever-se a condições médicas, como contrações ventriculares prematuras (CVP), acessos de taquicardia e arritmia.
- O funcionamento do monitor da frequência cardíaca pode ser afetado por interferências magnéticas causadas por linhas de alta tensão ou outras fontes. Se suspeitar de que o problema resulta de interferências magnéticas, tente reposicionar o equipamento de treino físico.

# COMO UTILIZAR O TAPETE ROLANTE

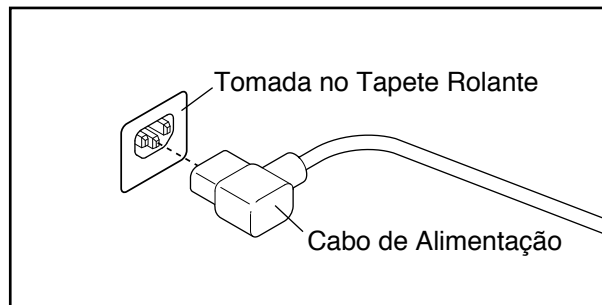
## COMO LIGAR O CABO DE ALIMENTAÇÃO

Este produto tem de ter ligação à terra. Se o produto funcionar mal ou avariar, a ligação à terra proporciona um caminho de menor resistência à corrente eléctrica, reduzindo o risco de choque eléctrico. Este produto está equipado com um cabo de alimentação com um condutor de ligação à terra e uma ficha de ligação à terra. **IMPORTANTE: Se o cabo de alimentação estiver danificado, terá de ser substituído por um cabo de alimentação recomendado pelo fabricante. Efectue os seguintes procedimentos ligar o cabo de alimentação.**

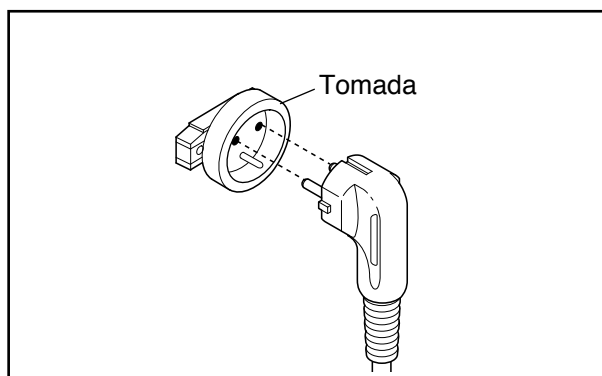
**⚠ PERIGO:** A ligação inadequada do fio condutor de ligação à terra poderá resultar em risco acrescido de choque eléctrico. Confirme junto de um electricista qualificado ou técnico de assistência, se tiver dúvidas de que o produto está devidamente ligado à terra. Não modifique a ficha fornecida com o produto; se não servir na tomada, peça a um electricista qualificado para lhe instalar uma tomada adequada.

Efectue os seguintes procedimentos ligar o cabo de alimentação.

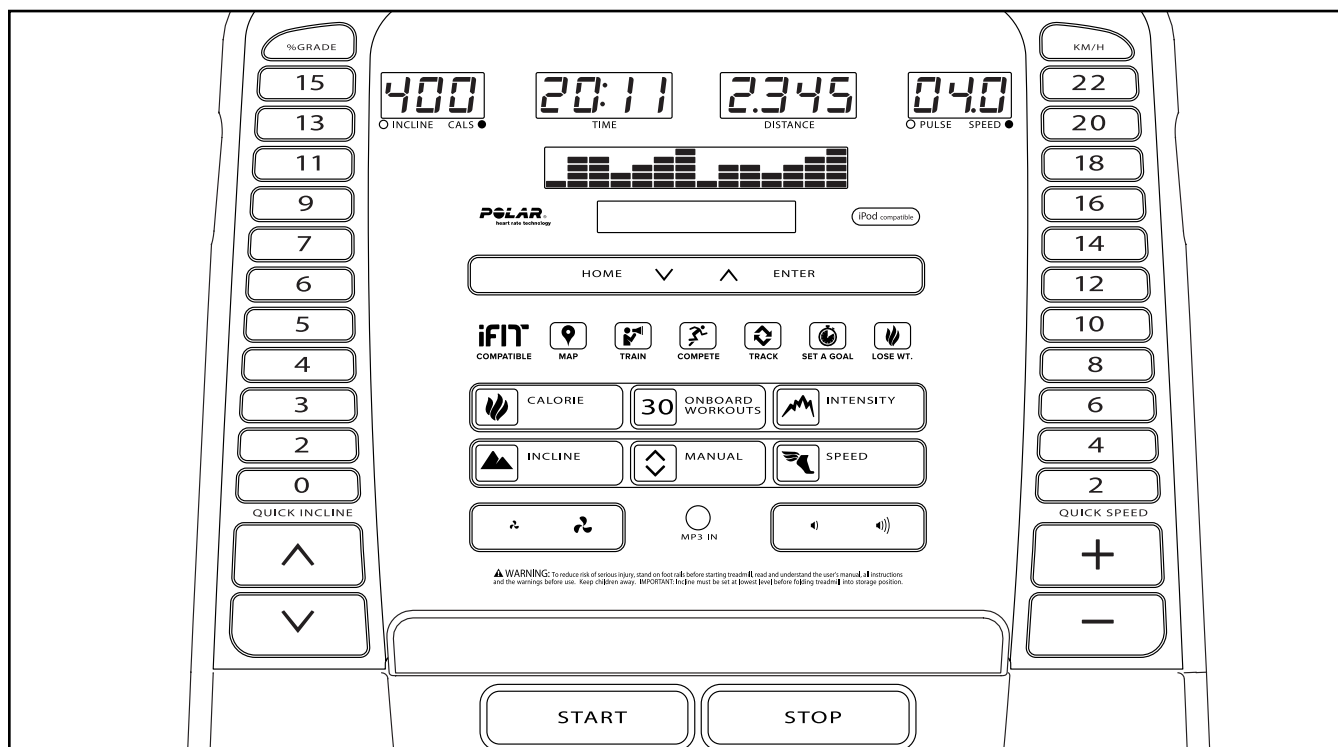
1. Ligue a extremidade indicada do cabo de alimentação à tomada existente no tapete rolante.



2. Ligue o cabo de alimentação numa tomada adequada devidamente instalada e ligada à terra conforme todas as normas e regulamentos locais.



## DIAGRAMA DA CONSOLA



### APLICAÇÃO DO AUTOCOLANTE DE AVISO

Localize na consola os avisos em inglês. Pode encontrar os mesmos avisos em outros idiomas na folha de autocolantes incluída. Aplique na consola o autocolante de aviso em português.

### FUNCIONALIDADES DA CONSOLA

A consola do tapete rolante oferece uma gama impressionante de funcionalidades concebidas para tornar as suas sessões de exercício mais eficazes e agradáveis. Quando utilizar o modo manual, pode alterar a velocidade e a inclinação do tapete rolante bastando tocar num botão. Enquanto faz exercício, a consola apresenta instantaneamente informações sobre o mesmo. Pode até medir a sua frequência cardíaca utilizando o monitor da frequência cardíaca do punho ou o monitor da frequência cardíaca para o peito.

Além disso, a consola possui uma seleção de sessões de exercício integradas. Cada sessão de exercício controla automaticamente a velocidade e a inclinação do tapete rolante à medida que o(a) orienta através de um exercício eficaz. Pode ainda definir um objetivo de calorías, tempo ou distância.

A consola também possui um modo iFit que permite que o tapete rolante comunique com a sua rede sem fios através do módulo iFit incluído. Com o modo iFit, pode descarregar sessões de exercício personalizadas, criar as suas próprias sessões de exercício,

acompanhar os resultados das suas sessões de exercício, competir com outros utilizadores iFit e aceder a muitas outras funcionalidades.

Enquanto se exercita, pode até ouvir os seus audiolivros ou músicas de exercício favoritos, com o sistema de som da consola.

**Para ligar a corrente**, consulte a página 19. **Para utilizar o modo manual**, consulte a página 19. **Para utilizar uma sessão de exercício integrada**, consulte a página 21. **Para utilizar uma sessão de exercício iFit**, consulte a página 22. **Para utilizar uma sessão de exercício com objetivo definido**, consulte a página 23. **Para utilizar o sistema de som**, consulte a página 23. **Para utilizar o modo de informação**, consulte a página 24.

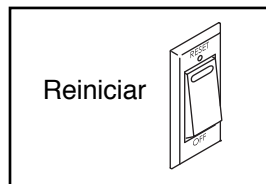
Nota: A consola pode apresentar a velocidade e a distância em quilómetros ou em milhas. Para descobrir qual a unidade de medida selecionada, consulte O MODO DE INFORMAÇÃO na página 24. Por uma questão de simplicidade, todas as instruções nesta secção se referem a quilómetros.

**IMPORTANTE: Se a consola estiver coberta com películas de plástico, retire-as. Para evitar danos na plataforma de caminhar, use calçado desportivo limpo durante a utilização do tapete rolante. Na primeira vez que utilizar o tapete rolante, observe o alinhamento da cinta de caminhar e centre-a se necessário (consulte a página 28).**

## COMO LIGAR A CORRENTE

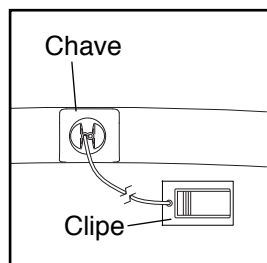
**IMPORTANTE:** Se o tapete rolante tiver estado exposto a temperaturas frias, deixe-o aquecer até à temperatura ambiente antes de ligar a corrente. Se não o fizer, pode danificar os ecrãs da consola ou outros componentes elétricos.

Ligue o cabo de alimentação (consulte a página 17). Depois, localize o interruptor na estrutura do tapete rolante, junto ao cabo de alimentação. Coloque o interruptor na posição de Reset (reinício).



**IMPORTANTE:** A consola possui um modo de demonstração dos ecrãs, concebido para ser utilizado se o tapete rolante estiver em exposição numa loja. Se os ecrãs se iluminarem logo que o cabo de alimentação for ligado e o interruptor colocado na posição de reinício, o modo de demonstração está ativo. Para desativar o modo de demonstração, prima o botão Stop (parar) por alguns segundos. Se os ecrãs se mantiverem iluminados, consulte O MODO DE INFORMAÇÃO na página 24 para desativar o modo de demonstração.

Depois, coloque-se sobre as bermas de apoio para os pés do tapete rolante. Localize o clipe ligado à chave e prenda-o à cintura da sua roupa. Depois, insira a chave na consola. Após um momento, os ecrãs iluminar-se-ão.



**IMPORTANTE:** Numa situação de emergência, a chave pode ser retirada da consola, fazendo com que a cinta de caminhar abra até parar. Teste o clipe recuando cuidadosamente alguns passos; se a chave não sair da consola, ajuste a posição do clipe.

## COMO UTILIZAR O MODO MANUAL

### 1. Insira a chave na consola.

Consulte COMO LIGAR A CORRENTE à esquerda.

### 2. Selecione o modo manual.

Se não estiver já selecionado o modo manual, prima o botão Manual para o selecionar.

### 3. Ponha a cinta de caminhar em movimento.

Para iniciar o movimento da cinta de caminhar, prima o botão Start (iniciar), o botão de aumentar Quick Speed (velocidade rápida) ou um dos botões de Quick Speed numerados de 2 a 22.

Se premir o botão Start ou o botão de aumentar Quick Speed, a cinta de caminhar começará a mover-se a 2 km/h. Enquanto se exercita, altere a velocidade da cinta de caminhar conforme desejar, premindo os botões de aumentar ou diminuir Quick Speed. De cada vez que premir um dos botões, a configuração de velocidade alterar-se-á em 0,1 km/h; se mantiver o botão premido, a configuração de velocidade alterar-se-á em incrementos de 0,5 km/h. Nota: depois de premidos os botões, a cinta de caminhar poderá demorar um momento a atingir a velocidade selecionada.

Se premir um dos botões de Quick Speed numerados de 2 a 22, a velocidade da cinta de caminhar alterar-se-á gradualmente até chegar à configuração de velocidade selecionada.

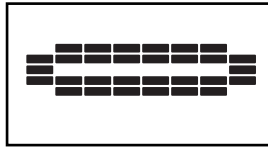
Para parar a cinta de caminhar, prima o botão Stop (parar). O tempo começará a piscar no ecrã. Para reiniciar o movimento da cinta de caminhar, prima o botão Start ou o botão de aumentar Quick Speed.

### 4. Altere a inclinação do tapete rolante conforme pretendido.

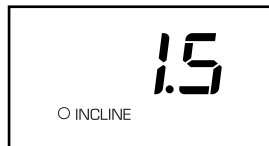
Para alterar a inclinação do tapete rolante, prima os botões de aumentar ou diminuir Quick Incline (inclinação rápida) ou um dos botões de Quick Incline numerados de 0 a 15. De cada vez que premir um dos botões, o tapete rolante ajustar-se-á gradualmente à configuração de inclinação selecionada.

## 5. Siga o seu progresso com os ecrãs.

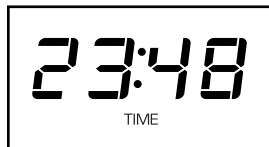
**A matriz:** Quando selecionar o modo manual, a matriz apresentará uma pista que representa 400 m (1/4 de milha). Enquanto fizer exercício, os indicadores em volta da pista aparecerão sucessivamente até surgir toda a pista. A pista desaparecerá então e os indicadores recomearão a aparecer em sucessão.



**O ecrã Cals/Incline (calorias/inclinação):** Este ecrã apresentará o número aproximado de calorias que queimou. Também apresentará a inclinação do tapete rolante por alguns segundos, sempre que a mesma se alterar.



**O ecrã Time (tempo):** Este ecrã apresentará o tempo decorrido. Nota: quando estiver selecionada uma sessão de exercício integrada, o ecrã apresentará o tempo restante da sessão, em vez do tempo decorrido.



**O ecrã Distance (distância):** Este ecrã apresentará a distância que caminhou ou correu.



**O ecrã Speed/Pulse (velocidade/pulsação):** Este ecrã apresentará a velocidade da cinta de caminhar. O ecrã exibirá também a sua frequência cardíaca quando usar o monitor da frequência cardíaca do punho ou o monitor da frequência cardíaca para o peito (consulte o passo 6).



**O ecrã Center (central):** Este ecrã apresentará as instruções da sessão de exercício.

Quando estiver ligado um módulo iFit ao iFit, o símbolo iFit iluminar-se-á no ecrã central.

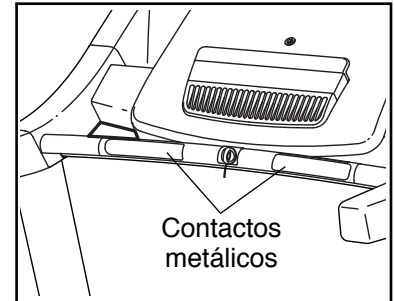


Para reiniciar os ecrãs, prima o botão Stop (parar), retire a chave e volte a inseri-la.

## 6. Meça a sua frequência cardíaca se o desejar.

**Nota: Se utilizar o monitor da frequência cardíaca do punho e o monitor da frequência cardíaca para o peito em simultâneo, a consola não apresentará a sua frequência cardíaca com precisão.** Para informações acerca do monitor da frequência cardíaca para o peito, consulte a página 16.

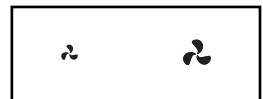
Antes de utilizar o monitor da frequência cardíaca do punho, retire as películas de plástico dos contactos metálicos da barra de pulsações. Além disso, certifique-se de que tenha as mãos limpas.



Para medir a sua frequência cardíaca, **coloque-se sobre as bermas de apoio para os pés** e agarre a barra de pulsações com as palmas nos contactos metálicos; **evite mover as mãos**. Quando a sua pulsação for detetada, aparecerão alguns traços e depois será apresentada a sua frequência cardíaca. **Para uma leitura mais precisa da frequência cardíaca, continue a agarrar os contactos durante cerca de 15 segundos.**

## 7. Ligue a ventoinha se o desejar.

A ventoinha possui várias configurações de velocidade. Prima repetidamente os botões de aumentar e diminuir da ventoinha para seleccionar uma velocidade ou para a desligar.



## 8. Quando acabar de fazer exercício, retire a chave da consola.

Coloque-se sobre as bermas de apoio para os pés, prima o botão Stop (parar) e **ajuste a inclinação do tapete rolante para zero. A inclinação deve estar em zero, caso contrário poderá danificar o tapete rolante quando o dobrar para a posição de arrumação.** Depois, retire a chave da consola e guarde-a num lugar seguro.

Quando acabar de utilizar o tapete rolante, coloque o interruptor na posição de desligado e desligue o cabo de alimentação. **IMPORTANTE: Se não o fizer, os componentes elétricos do tapete rolante poderão gastar-se prematuramente.**

## COMO UTILIZAR UMA SESSÃO DE EXERCÍCIO INTEGRADA

### 1. Insira a chave na consola.

Consulte COMO LIGAR A CORRENTE na página 19.

### 2. Selecione uma sessão de exercício integrada.

Para selecionar uma sessão de exercício integrada, prima repetidamente um dos botões Calorie (calorias), Incline (inclinação), Intensity (intensidade) ou Speed (velocidade), até que surja no ecrã a sessão de exercício pretendida.

Quando selecionar uma sessão de exercício integrada, os ecrãs apresentarão a inclinação máxima, a duração, a distância, a velocidade máxima e o nome da sessão de exercício. Além disso, aparecerá na matriz um perfil das configurações de velocidade da sessão de exercício. Se selecionar uma sessão de exercício de calorias, surgirá no nome da sessão de exercício o número aproximado de calorias que queimará.

### 3. Inicie a sessão de exercício.

Prima o botão Start (iniciar) ou o botão de aumentar Quick Speed (velocidade rápida) para iniciar a sessão de exercício. Um momento após premir o botão, o tapete rolante ajustar-se-á automaticamente às primeiras configurações de velocidade e inclinação da sessão de exercício. Agarre os apoios para as mãos e comece a caminhar.

Cada sessão de exercício está dividida em segmentos. Para cada segmento estão programadas uma configuração de velocidade e uma configuração de inclinação. Nota: poderão estar programadas as mesmas configurações de velocidade e/ou inclinação para segmentos consecutivos.

Durante a sessão de exercício, o perfil apresenta o seu progresso. O segmento intermitente do perfil representa o segmento em curso da sessão de exercício. A altura do segmento intermitente indica a configuração de velocidade do segmento em curso. No final de cada segmento ouve-se uma série de sons e o segmento seguinte do perfil começa a piscar. Se estiverem programadas novas configurações de velocidade



e/ou inclinação para o segmento seguinte, estas aparecerão nos ecrãs durante alguns segundos e o tapete rolante ajustar-se-á automaticamente a elas.

A sessão de exercício continuará dessa forma até o último segmento do perfil ficar intermitente no ecrã e terminar. Nessa altura, a cinta de caminhar abrandará até parar.

**Nota: o objetivo de calorias é uma estimativa do número de calorias que queimará durante a sessão de exercício. O número real de calorias queimadas depende de vários fatores, como o seu peso. Além disso, se mudar manualmente a velocidade ou a inclinação do tapete rolante durante a sessão de exercício, o número de calorias queimadas será afetado.**

Se, em qualquer momento da sessão de exercício, considerar a configuração de velocidade ou de inclinação demasiado alta ou baixa, pode preteri-la manualmente, premindo os botões de Quick Speed ou Quick Incline (inclinação rápida); **contudo, quando começar o segmento seguinte da sessão de exercício, o tapete rolante ajustar-se-á automaticamente às configurações de velocidade e inclinação do mesmo.**

Para parar a sessão de exercício em qualquer altura, prima o botão Stop (parar). O tempo começará a piscar no ecrã. Para retomar a sessão de exercício, prima o botão Start ou o botão de aumentar Quick Speed. A cinta de caminhar começará a mover-se a 2 km/h. Quando começar o segmento seguinte da sessão de exercício, o tapete rolante ajustar-se-á automaticamente às configurações de velocidade e inclinação do mesmo.

### 4. Siga o seu progresso com os ecrãs.

Consulte o passo 5 na página 20.

### 5. Meça a sua frequência cardíaca se o desejar.

Consulte o passo 6 na página 20.

### 6. Ligue a ventoinha se o desejar.

Consulte o passo 7 na página 20.

### 7. Quando acabar de fazer exercício, retire a chave da consola.

Consulte o passo 8 na página 20.

## COMO UTILIZAR UMA SESSÃO DE EXERCÍCIO iFIT

Nota: para utilizar uma sessão de exercício iFit precisa de acesso a um computador com uma porta USB e ligação à Internet. Além disso, precisa de acesso a uma rede sem fios que inclua um router 802.11b/g/n preparado para emissão SSID (as redes ocultas não são suportadas). Também precisa de estar registado em iFit.com.

### 1. Insira a chave na consola.

Consulte COMO LIGAR A CORRENTE na página 19.

### 2. Insira o módulo iFit na consola.

Para inserir o módulo iFit, consulte as instruções que acompanham o mesmo.

**IMPORTANTE: Para satisfazer os requisitos de conformidade da exposição eletromagnética, a antena e o transmissor do módulo iFit devem estar a, pelo menos, 20 cm de todas as pessoas e não devem estar próximos de outros transmissores ou antenas, ou ligados aos mesmos.**

### 3. Selecione um utilizador.

Se estiverem registados vários utilizadores, pode alternar entre eles no ecrã principal do iFit. Prima os botões de aumentar e diminuir junto ao botão Enter para seleccionar um utilizador.

### 4. Selecione uma sessão de exercício iFit.

Para seleccionar uma sessão de exercício iFit, prima um dos botões iFit. Antes de poder descarregar algumas sessões de exercício, tem de as adicionar à sua agenda em [www.iFit.com](http://www.iFit.com).

Prima um dos botões Map (mapa), Train (treino) ou Lose Wt. (perda de peso), para descarregar a sessão de exercício seguinte do respetivo tipo na sua agenda. Prima o botão Compete (competir) para participar numa corrida que tenha previamente agendado.

Para repetir uma sessão de exercício iFit recente da sua agenda, comece por premir o botão Track (repetir sessão de exercício). Em seguida, utilize os botões de aumentar e diminuir para seleccionar a sessão de exercício pretendida. Depois, prima o botão Enter para iniciar a sessão de exercício.

Nota: se não tiver agendadas sessões de exercício do tipo seleccionado, será descarregada a sessão de exercício seguinte da sua agenda.

**Para mais informações sobre as sessões de exercício iFit, consulte [www.iFit.com](http://www.iFit.com).**

Quando seleccionar uma sessão de exercício iFit, o ecrã apresentará a duração da sessão de exercício, a distância que vai caminhar ou correr, o número aproximado de calorias que queimará, o nome da sessão de exercício e as configurações de velocidade e inclinação máximas. Se seleccionar uma sessão de exercício de competição, o ecrã fará a contagem decrescente até ao começo da corrida.

Nota: alguns dos botões iFit podem também executar sessões de exercício de demonstração. Para utilizar as sessões de exercício de demonstração, retire o módulo iFit da consola e prima um dos botões iFit.

### 5. Inicie a sessão de exercício.

Consulte o passo 3 na página 21.

Em algumas sessões de exercício, poderá ser orientado(a) pela voz de um audiotreinador. Pode seleccionar uma configuração para o audiotreinador (consulte O MODO DE INFORMAÇÃO na página 24).

Para parar a sessão de exercício em qualquer altura, prima o botão Stop (parar). O tempo começará a piscar no ecrã. Para retomar a sessão de exercício, prima o botão Start (iniciar) ou o botão de aumentar Quick Speed (velocidade rápida). A cinta de caminhar começará a mover-se à velocidade configurada para o primeiro segmento da sessão de exercício. Quando começar o segmento seguinte da sessão de exercício, o tapete rolante ajustar-se-á automaticamente às configurações de velocidade e inclinação do mesmo.

### 6. Siga o seu progresso com os ecrãs.

Consulte o passo 5 na página 20.

### 7. Meça a sua frequência cardíaca se o desejar.

Consulte o passo 6 na página 20.

### 8. Ligue a ventoinha se o desejar.

Consulte o passo 7 na página 20.

### 9. Quando acabar de fazer exercício, retire a chave da consola.

Consulte o passo 8 na página 20.

**Para mais informações acerca do modo iFit, vá a [www.iFit.com](http://www.iFit.com).**

## COMO UTILIZAR UMA SESSÃO DE EXERCÍCIO COM OBJETIVO DEFINIDO

### 1. Insira a chave na consola.

Consulte COMO LIGAR A CORRENTE na página 19.

### 2. Selecione uma sessão de exercício com objetivo definido.

Para selecionar uma sessão de exercício com objetivo definido, prima o botão Set A Goal (definir um objetivo) na consola.

Utilize os botões de aumentar e diminuir junto ao botão Enter para definir um objetivo de calorias, tempo ou distância e depois prima o botão Enter. Em seguida, prima os botões de aumentar e diminuir junto ao botão Enter para selecionar um objetivo. Prima os botões de Quick Speed (velocidade rápida) e Quick Incline (inclinação rápida) para selecionar a velocidade e a inclinação para a sessão de exercício. O ecrã indicará a duração e a distância da sessão de exercício e o número aproximado de calorias que queimará durante a mesma.

### 3. Inicie a sessão de exercício.

Prima o botão Start (iniciar) para iniciar a sessão de exercício. Um momento após premir o botão, a cinta de caminhar começará a mover-se. Agarre os apoios para as mãos e comece a caminhar.

A sessão de exercício funcionará da mesma forma que o modo manual (consulte as páginas 19 e 20).

A sessão de exercício continuará até atingir o objetivo definido. Nessa altura, a cinta de caminhar abrandará até parar.

**Nota: o objetivo de calorias é uma estimativa do número de calorias que queimará durante a sessão de exercício. O número real de calorias queimadas depende de vários fatores, como o seu peso.**

### 4. Siga o seu progresso com os ecrãs.

Consulte o passo 5 na página 20.

### 5. Meça a sua frequência cardíaca se o desejar.

Consulte o passo 6 na página 20.

### 6. Ligue a ventoinha se o desejar.

Consulte o passo 7 na página 20.

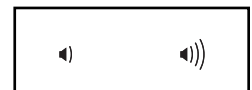
### 7. Quando acabar de fazer exercício, retire a chave da consola.

Consulte o passo 8 na página 20.

## COMO UTILIZAR O SISTEMA DE SOM

Para reproduzir música ou audiolivros através do sistema de som da consola enquanto se exercita, ligue um cabo de áudio com fichas de 3,5 mm (não incluído) à tomada da consola e a uma tomada do seu leitor de MP3, leitor de CD ou outro leitor de áudio pessoal; **certifique-se de que o cabo de áudio esteja bem ligado. Nota: para adquirir um cabo de áudio, dirija-se a uma loja de eletrónica local.**

Em seguida, prima o botão de reprodução do seu leitor de áudio pessoal. Ajuste o nível do volume com os botões para aumentar e diminuir o volume na consola ou o controlo de volume no seu leitor de áudio pessoal.



Se utilizar um leitor pessoal de CD e o CD saltar, coloque o leitor de CD no chão ou noutra superfície plana em vez de o pousar na consola.

## O MODO DE INFORMAÇÃO

A consola possui um modo de informação que mantém um registo de dados sobre o tapete rolante e lhe permite personalizar as configurações da consola.

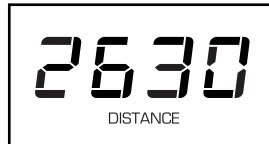
### 1. Selecione o modo de informação.

Para seleccionar o modo de informação, prima o botão Stop (parar) ao inserir a chave na consola e, em seguida, largue o botão Stop. Quando estiver seleccionado o modo de informação, surgirão no ecrã as seguintes informações:

O ecrã Time (tempo) mostrará o número total de horas de utilização do tapete rolante.



O ecrã Distance (distância) mostrará o número total de quilómetros ou milhas que a cinta de caminhar se deslocou.

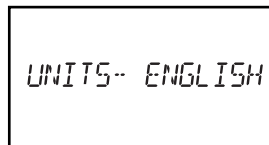


### 2. Selecione os ecrãs opcionais.

Com o modo de informação seleccionado, prima o botão de diminuir junto ao botão Enter para seleccionar cada um dos modos seguintes no ecrã central:

#### **UNITS (unidades):**

Para alterar a unidade de medida, prima o botão Enter. Para ver a distância em milhas, selecione ENGLISH (inglês). Para ver a distância em quilómetros, selecione METRIC (métrico).



**DEMO MODE (modo de demonstração):** A consola inclui um modo de demonstração do ecrã, concebido para ser utilizado se o tapete rolante estiver em exposição numa loja. Enquanto o modo de demonstração estiver ligado, a consola funcionará normalmente quando ligar o cabo de alimentação, colocar o interruptor na posição de reinício e inserir a chave na consola. No entanto,

ao retirar a chave, os ecrãs permanecerão iluminados, embora os botões não funcionem. Se o modo de demonstração estiver ativo, aparecerá no ecrã central a palavra ON. Para ligar ou desligar o modo de demonstração, prima o botão Enter.

**CONTRAST LVL (nível de contraste):** Prima os botões de aumentar e diminuir Quick Incline (inclinação rápida) para ajustar o nível de contraste dos ecrãs.

**Se estiver ligado um módulo iFit, também pode seleccionar os modos seguintes:**

**MODULE (módulo):** Se estiver ligado um módulo iFit, o ecrã apresentará a palavra WIFI. Se estiver ligado um módulo USB, o ecrã apresentará as palavras USB/SD.

**AUDIO COACH (audiotreinador):** Para ligar ou desligar o audiotreinador, prima o botão Enter.

**START MODE (modo de arranque):** O modo de arranque surgirá quando introduzir a chave na consola. Prima o botão Enter para seleccionar o modo manual ou o modo iFit como modo de arranque.

**CHECK WIFI (verificar wifi):** Prima o botão Enter. O ecrã central apresentará o número da versão do software, a rede SSID, o tipo de encriptação da rede, a força do sinal sem fios, o endereço IP do módulo, o número e o nome dos utilizadores registados e os resultados da busca de DNS. Para regressar ao modo de informação, retire a chave da consola e repita as instruções junto ao início desta página.

**SEND/OBTAIN DATA (enviar/obter dados):** Para enviar e receber sessões de exercício, registos de sessões de exercício e atualizações, prima o botão Enter. Quando o processo estiver finalizado, surgirão no ecrã as palavras TRANSFERS DONE (transferências concluídas).

### 3. Saia do modo de informação.

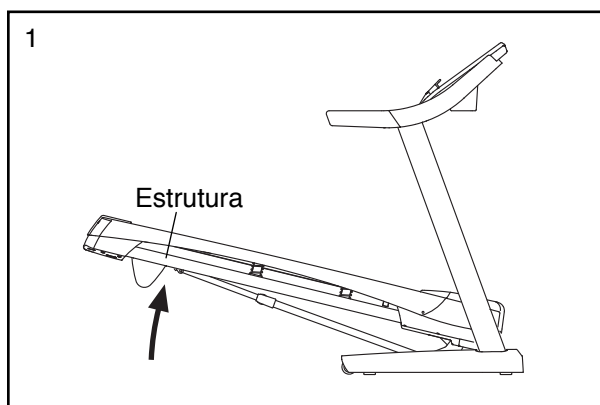
Para sair do modo de informação, retire a chave da consola.

# COMO DOBRAR E MOVER O TAPETE ROLANTE

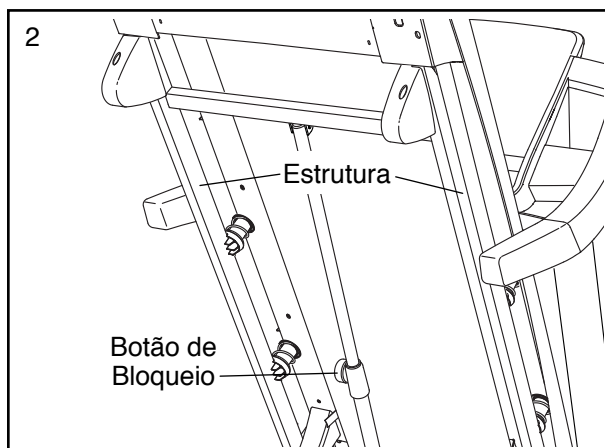
## COMO DOBRAR O TAPETE ROLANTE

Para evitar danificar o tapete rolante, ajuste a inclinação para zero antes de dobrar. Em seguida, retire a chave e desligue o cabo de alimentação. **ATENÇÃO:** Deve ser capaz de levantar, com segurança, 20 kg para erguer, baixar ou mover o tapete rolante.

1. Segure firmemente a estrutura metálica pelo ponto indicado pela seta em baixo. **ATENÇÃO: Não segure a estrutura pelas bermas plásticas de apoio para os pés. Dobre as pernas e mantenha as costas direitas.**



2. Eleve a estrutura até que o botão de bloqueio se fixe na posição de arrumação. **ATENÇÃO: Certifique-se de que o botão de bloqueio fique encaixado.**

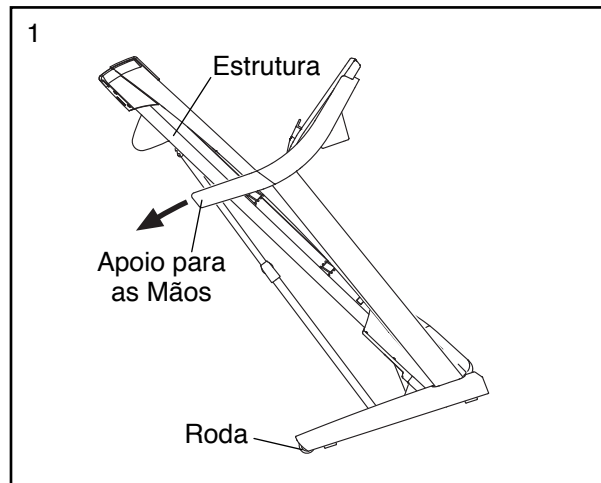


Para proteger o chão ou a carpete, coloque um tapete debaixo do tapete rolante. Mantenha o tapete rolante afastado da luz solar direta. Não deixe o tapete rolante na posição de arrumação a temperaturas superiores a 30° C.

## COMO MOVER O TAPETE ROLANTE

Antes de mover o tapete rolante, dobre-o conforme descrito à esquerda. **ATENÇÃO: Certifique-se de que o botão de bloqueio fique encaixado na posição de arrumação. Para mover o tapete rolante podem ser necessárias duas pessoas.**

1. Agarre a estrutura e um apoio para as mãos e coloque um pé contra uma das rodas.



2. Puxe o apoio para as mãos para trás até o tapete rolante rolar sobre as rodas e mova-o cuidadosamente para a localização pretendida. **ATENÇÃO: Não mova o tapete rolante sem o inclinar para trás, não puxe pela estrutura e não mova o tapete rolante sobre uma superfície irregular.**
3. Coloque um pé contra uma roda e baixe cuidadosamente o tapete rolante.

## COMO BAIXAR O TAPETE ROLANTE PARA UTILIZAÇÃO

1. **Veja o desenho 2.** Segure a extremidade superior do tapete rolante com a mão direita. Em seguida, puxe o botão de bloqueio para a esquerda e segure-o. **IMPORTANTE: Não rode o botão de bloqueio.** Se necessário, empurre a estrutura ligeiramente para a frente. Rode a estrutura para baixo alguns centímetros e largue o botão de bloqueio.
2. **Veja o desenho 1 à esquerda.** Segure firmemente a estrutura metálica com ambas as mãos e baixe-a até ao chão. **ATENÇÃO: Não segure a estrutura pelas bermas plásticas de apoio para os pés nem a deixe cair. Dobre as pernas e mantenha as costas direitas.**

# MANUTENÇÃO E RESOLUÇÃO DE PROBLEMAS

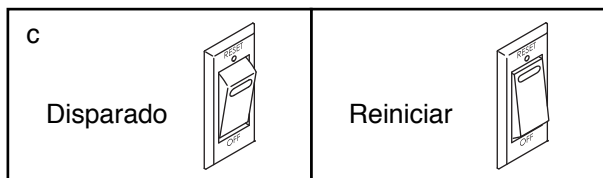
## MANUTENÇÃO

A manutenção regular é importante para um desempenho ideal e para reduzir o desgaste. Examine e aperte adequadamente todas as peças sempre que o tapete rolante for utilizado.

Limpe periodicamente o tapete rolante e mantenha a cinta de caminhar limpa e seca. Primeiro, **ponha o interruptor na posição de desligado e desconete o cabo de alimentação**. Limpe o exterior do tapete rolante com um pano húmido e uma pequena quantidade de detergente suave. **IMPORTANTE: Não borrife diretamente o tapete rolante com líquidos. Para evitar danos na consola, mantenha-a afastada de líquidos.** Depois, seque meticulosamente o tapete rolante com uma toalha macia.

### SINTOMA: O aparelho não liga

- Certifique-se de que o cabo de alimentação esteja ligado a uma tomada devidamente ligada à terra (consulte a página 17). Se for necessária uma extensão elétrica, utilize apenas um cabo com 3 condutores, de calibre 14 (1 mm<sup>2</sup>), com o comprimento máximo de 1,5 m.
- Após ligar o cabo de alimentação, certifique-se de que a chave esteja inserida na consola.
- Verifique o interruptor localizado na estrutura do tapete rolante, junto ao cabo de alimentação. Se o botão estiver saliente, conforme indicado, o interruptor disparou. Para repor o interruptor, espere cinco minutos e, em seguida, carregue novamente no botão para dentro.



### SINTOMA: A corrente desliga-se durante a utilização

- Verifique o interruptor (veja o desenho c à esquerda). Se o interruptor tiver disparado, espere cinco minutos e, em seguida, carregue novamente no botão para dentro.
- Certifique-se de que o cabo de alimentação esteja ligado. Se o cabo de alimentação estiver ligado, desligue-o e, em seguida, volte a ligá-lo.
- Retire a chave da consola e, em seguida, insira-a novamente.
- Se o tapete rolante continuar sem funcionar, consulte a capa deste manual.

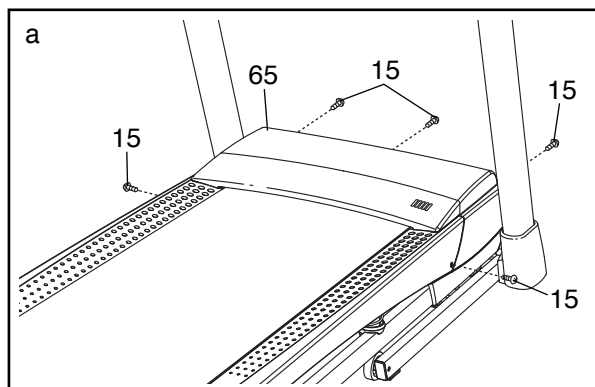
### SINTOMA: Os ecrãs da consola permanecem iluminados quando a chave é retirada da mesma

- A consola possui um modo de demonstração do ecrã, concebido para ser utilizado se o tapete rolante estiver em exposição numa loja. Se os ecrãs permanecerem iluminados ao retirar a chave, isso significa que o modo de demonstração está ativo. Para desativar o modo de demonstração, prima o botão Stop (parar) por alguns segundos. Se os ecrãs continuarem iluminados, consulte O MODO DE INFORMAÇÃO na página 24 para desligar o modo de demonstração.

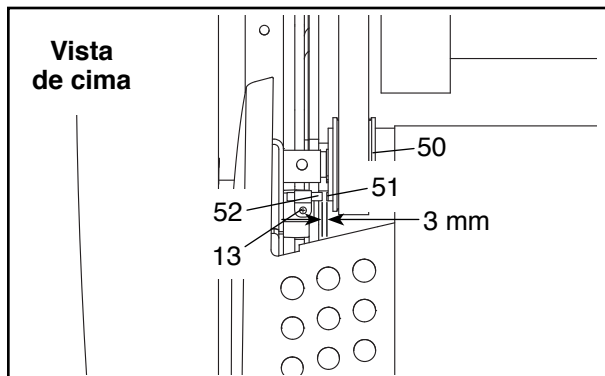
### SINTOMA: Os ecrãs da consola não funcionam corretamente

- Retire a chave da consola e **DESLIGUE O CABO DE ALIMENTAÇÃO**.

Remova os cinco Parafusos de Capota #8 x 3/4" (15). Faça deslizar cuidadosamente a Cobertura do Motor (65).



Localize o Interruptor de Lâmina (52) e o Íman (51) no lado esquerdo da Roldana (50). Rode a Roldana até o Íman ficar alinhado com o Interruptor de Lâmina. **Certifique-se de que o espaço entre o Íman e o Interruptor de Lâmina seja de aproximadamente 3 mm.** Se necessário, desaperte o Parafuso Autoatarraxante #8 x 3/4" (13), mova ligeiramente o Interruptor de Lâmina e volte a apertar o Parafuso Autoatarraxante. Coloque novamente a Cobertura do Motor (não mostrada) com os Parafusos Autoatarraxante #8 x 3/4" (não mostrados) e ponha o tapete rolante em funcionamento por alguns minutos para verificar se é feita uma leitura correta da velocidade.

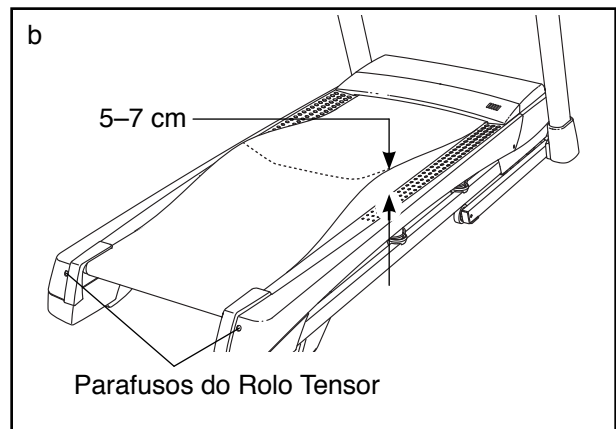


**SINTOMA: a inclinação do tapete rolante não é corretamente alterada**

- a. Mantenha premidos os botões Stop (parar) e de aumentar Quick Speed (velocidade rápida), insira a chave na consola e depois largue os botões Stop e de aumentar Quick Speed. Prima o botão Stop e depois prima o botão de aumentar ou diminuir Quick Incline (inclinação rápida). O tapete rolante elevar-se-á automaticamente até ao nível máximo de inclinação e depois voltará ao nível mínimo. Desta forma, o sistema de inclinação ficará novamente calibrado. Se o sistema de inclinação não for iniciada, prima novamente o botão Stop e, em seguida, prima novamente o botão de aumentar ou diminuir Incline (inclinação). Quando o sistema de inclinação ficar calibrada, retire a chave da consola.

**SINTOMA: A cinta de caminhar abranda quando alguém caminha sobre ela**

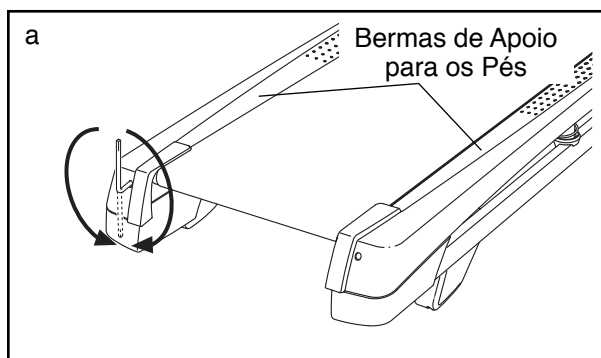
- a. Se tiver de utilizar uma extensão elétrica, utilize apenas um cabo de 3 condutores, de calibre 14 (1 mm<sup>2</sup>), com um comprimento que não exceda 1,5 m.
- b. Se a cinta de caminhar for esticada em demasia, o desempenho do tapete rolante pode ser afetado e a cinta de caminhar pode ficar danificada. Retire a chave e **DESLIGUE O CABO DE ALIMENTAÇÃO.** Com a chave sextavada, rode ambos os parafusos do rolo tensor 1/4 de volta no sentido anti-horário. Quando a cinta de caminhar estiver adequadamente esticada, deve poder levantar cada borda da mesma 5 a 7 cm acima da plataforma de caminhar. Tenha o cuidado de manter a cinta de caminhar centrada. Depois, ligue o cabo de alimentação, insira a chave e ponha o tapete rolante a funcionar durante alguns minutos. Repita os procedimentos até a cinta de caminhar ficar adequadamente esticada.



- c. O tapete rolante possui uma cinta de caminhar revestida com um lubrificante de alto desempenho. **IMPORTANTE: Nunca aplique um pulverizador de silicone ou outras substâncias na cinta de caminhar ou na plataforma de caminhar, a menos que tal lhe seja indicado por um representante de assistência autorizado. Tais substâncias podem deteriorar a cinta de caminhar e causar um desgaste excessivo.** Se lhe parecer que a cinta de caminhar precisa de mais lubrificante, consulte a capa deste manual.
- d. Se a cinta de caminhar continuar a abrandar quando alguém caminha sobre ela, consulte a capa deste manual.

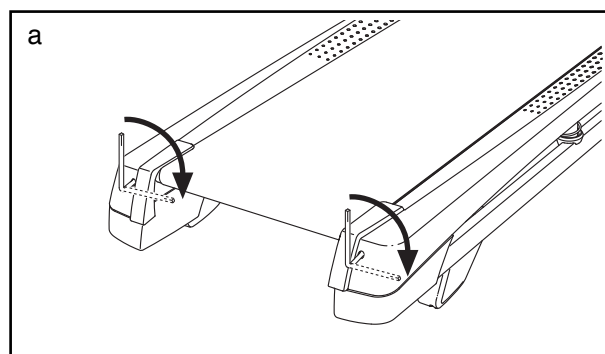
**SINTOMA: A cinta de caminhar não está centrada entre as bermas de apoio para os pés.**  
**IMPORTANTE: Se a cinta de caminhar roçar nas bermas de apoio para os pés, pode ficar danificada.**

- a. Comece por retirar a chave e **DESLIGAR O CABO DE ALIMENTAÇÃO**. Se a cinta de caminhar se tiver deslocado para a esquerda, utilize a chave sextavada para rodar o parafuso esquerdo do rolo tensor 1/2 volta no sentido horário; se a cinta de caminhar se tiver deslocado para a direita, rode o parafuso esquerdo do rolo tensor 1/2 volta no sentido anti-horário. Tenha cuidado para não esticar demasiado a cinta de caminhar. Depois, ligue o cabo de alimentação, insira a chave e ponha o tapete rolante a funcionar durante alguns minutos. Repita os procedimentos até a cinta de caminhar ficar centrada.



**SINTOMA: A cinta de caminhar resvala quando alguém caminha sobre ela**

- a. Comece por retirar a chave e **DESLIGAR O CABO DE ALIMENTAÇÃO**. Com a chave sextavada, rode ambos os parafusos do rolo tensor 1/4 de volta no sentido horário. Quando a cinta de caminhar estiver adequadamente esticada, deve poder levantar cada borda da mesma 5 a 7 cm acima da plataforma de caminhar. Tenha o cuidado de manter a cinta de caminhar centrada. Depois, ligue o cabo de alimentação, insira a chave e caminhe cuidadosamente sobre o tapete rolante durante alguns minutos. Repita os procedimentos até a cinta de caminhar ficar adequadamente esticada.



# DIRECTIVAS DE EXERCÍCIO

**AVISO:** Consulte o seu médico antes de iniciar este ou qualquer outro exercício. Isto é especialmente importante para pessoas com mais de 35 anos ou com problemas de saúde prévios.

O sensor de pulsações não é um dispositivo médico. Há diversos factores que podem afectar a precisão das leituras dos batimentos cardíacos. O sensor de pulsações é meramente um auxiliar do exercício para determinar a tendência geral dos batimentos cardíacos.

Estas directivas irão ajudá-lo a planear o programa de exercícios. Para obter informações detalhadas sobre os exercícios, adquira um livro com boa reputação ou consulte o médico. Lembre-se de que uma nutrição e descanso adequados são essenciais para obter bons resultados.

## INTENSIDADE DO EXERCÍCIO

Quer o seu objectivo seja queimar gorduras ou fortalecer o sistema cardiovascular, a intensidade adequada dos exercícios é a chave para obter resultados. Pode utilizar os batimentos cardíacos como guia para encontrar o nível de intensidade adequado. A tabela abaixo apresenta os batimentos cardíacos recomendados para queimar gorduras e para o exercício aeróbico.

165	155	145	140	130	125	115	♥
145	138	130	125	118	110	103	♥
125	120	115	110	105	95	90	♥
20	30	40	50	60	70	80	

Para encontrar o nível de intensidade adequado, localize a sua idade na parte de baixo da tabela (as idades estão arredondadas para os dez anos mais próximos). Os três números indicados acima da idade definem a “zona de exercício.” O número mais baixo representa os batimentos cardíacos para queimar gorduras, o número do meio representa os batimentos cardíacos para queimar gorduras ao máximo e o número mais elevado representa os batimentos cardíacos para o exercício aeróbico.

**Queimar Gorduras**—Para queimar gorduras eficazmente, deve exercitar-se com um nível de intensidade baixo durante algum tempo. Durante os primeiros minutos de exercício o corpo utiliza *calorias de hidratos de carbono* como energia. Só depois dos primeiros minutos de exercício é que o corpo começa a utilizar as *calorias de gordura* armazenadas como energia. Se o objectivo for queimar gordura, ajuste a intensidade do exercício até os batimentos cardíacos estarem próximos do número mais baixo da sua zona de exercício. Para queimar gorduras ao máximo, faça o exercício com os batimentos cardíacos perto do número do meio na zona de exercício.

**Exercício Aeróbico**—Se o objectivo for fortalecer o sistema cardiovascular, deverá fazer exercícios aeróbicos, ou seja, actividades que requeiram uma grande quantidade de oxigénio durante períodos prolongados de tempo. Para exercícios aeróbicos, ajuste a intensidade do exercício até os batimentos cardíacos estarem próximos do número mais alto da sua zona de exercício.

## DIRECTIVAS DE EXERCÍCIO

**Aquecimento**—Comece com 5 a 10 minutos de exercícios leves e de alongamento. O aquecimento aumenta a temperatura corporal, batimentos cardíacos e circulação, preparando-o para o exercício.

**Exercício da Zona**—Faça 20 a 30 de exercício com os batimentos cardíacos dentro da sua zona de exercício. (Durante as primeiras semanas do programa de exercício, não mantenha os batimentos cardíacos dentro da zona de exercício durante mais de 20 minutos.) Respire normal e profundamente durante o exercício; não sustenha a respiração.

**Arrefecimento**—Termine com 5 a 10 minutos de alongamentos. Os alongamentos aumentam a flexibilidade dos músculos e ajudam-no a evitar os problemas pós-exercício.

## FREQUÊNCIA DE EXERCÍCIO

Para manter ou melhorar a sua condição física, faça três exercícios por semana, com um intervalo mínimo de um dia entre exercícios. Após alguns meses de exercícios regulares, pode chegar aos cinco exercícios por semana, se pretender. Lembre-se de que a chave para atingir o sucesso é fazer do exercício uma parte regular e agradável do quotidiano.

# LISTA DE PEÇAS

Modelo nº HETL13913.1 R0415A

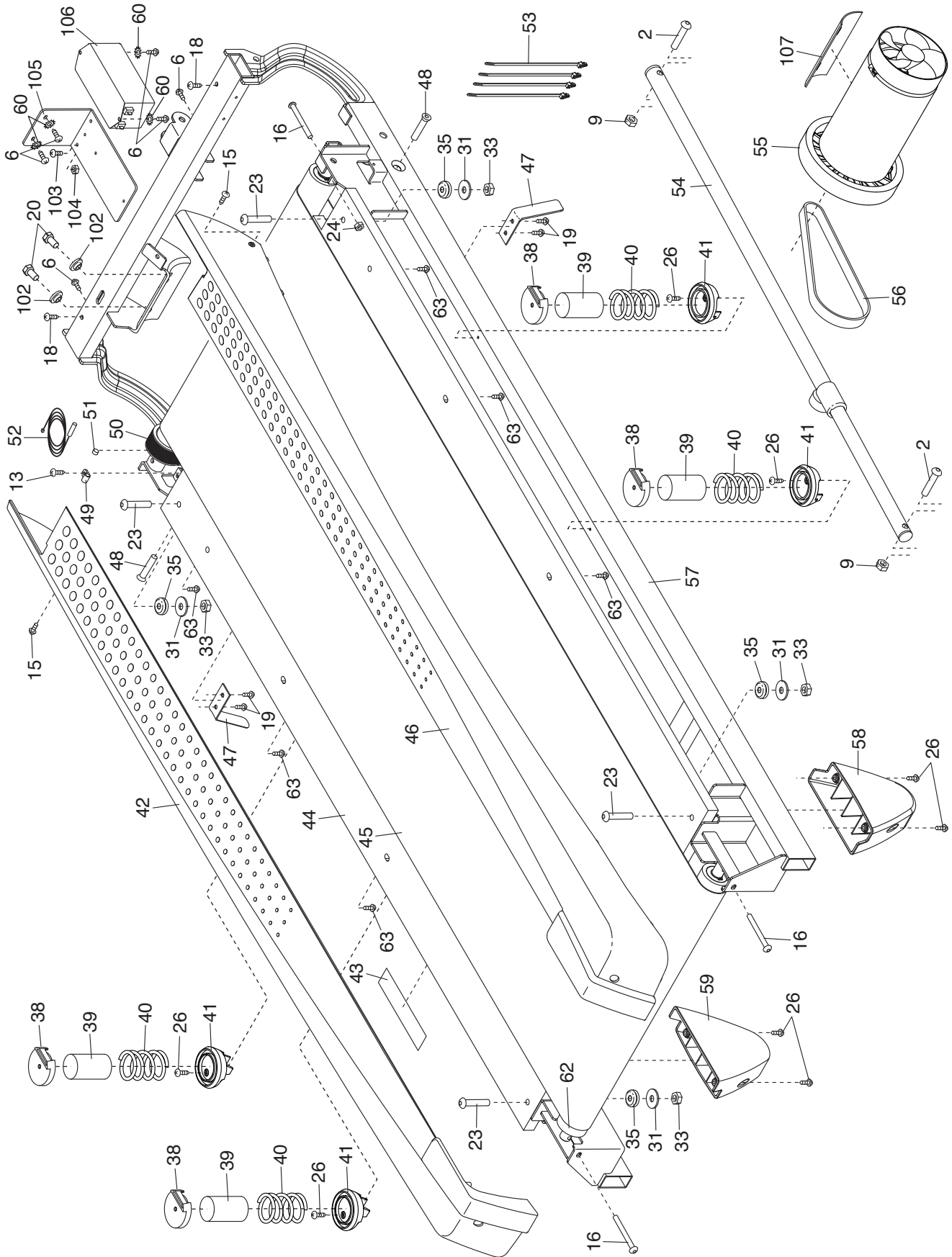
Nº	Qtd.	Descrição	Nº	Qtd.	Descrição
1	14	Parafuso #8 x 1/2"	47	2	Guia da Cinta
2	2	Pino 3/8" x 2"	48	2	Pino 1/2" x 2 1/4"
3	4	Parafuso 3/8" x 1 1/4"	49	1	Clipe do Interruptor de Lâmina
4	4	Parafuso #10 x 3/4"	50	1	Roldana/Rolete de Tração
5	4	Anilha em Forma de Estrela #10	51	1	Íman
6	12	Parafuso Prateado #8 x 1/2"	52	1	Interruptor de Lâmina
7	2	Pino 3/8" x 1 3/4"	53	4	Atilho do Cabo
8	4	Anilha em Forma de Estrela 5/16"	54	1	Fecho de Arrumação
9	6	Porca 3/8"	55	1	Motor de Tração
10	8	Anilha em Forma de Estrela 3/8"	56	1	Correia do Motor
11	4	Parafuso 5/16" x 5/8"	57	1	Estrutura
12	4	Parafuso 5/16" x 2 3/4"	58	1	Pé Traseiro Direito
13	13	Parafuso Autoatarraxante #8 x 3/4"	59	1	Pé Traseiro Esquerdo
14	37	Parafuso #8 x 3/4"	60	6	Anilha em Forma de Estrela #8
15	5	Parafuso de Capota #8 x 3/4"	61	2	Pino 3/8" x 1"
16	3	Parafuso do Rolo 1/4"	62	1	Rolo Tensor
17	1	Chave/Clipe	63	6	Parafuso #8 x 5/8"
18	2	Parafuso #8 x 1 3/4"	64	1	Suporte de Bloqueio da Inclinação
19	4	Parafuso #8 x 7/16"	65	1	Cobertura do Motor
20	2	Parafuso do Motor 5/16"	66	1	Decoração da Cobertura
21	1	Monitor da Frequência Cardíaca para o Peito	67	1	Motor de Inclinação
22	4	Parafuso 3/8" x 2 3/4"	68	2	Inserção da Estrutura de Inclinação
23	4	Parafuso-Batente 5/16" x 1 3/4"	69	1	Estrutura de Inclinação
24	1	Porca 1/4"	70	1	Controlador
25	4	Parafuso #8 x 1"	71	1	Suporte de Eletrônica
26	12	Parafuso Autoatarraxante de Cabeça Elíptica #8 x 3/4"	72	2	Pilar da Cobertura
27	1	Pino de Cabeça Sextavada 3/8" x 1 1/2"	73	1	Interruptor
28	1	Pino de Cabeça Sextavada 3/8" x 2"	74	1	Cabo de Alimentação
29	1	Base	75	2	Porca 1/2"
30	1	Grampo do Controlador	76	1	Tabuleiro Inferior
31	4	Anilha Plana 5/16"	77	1	Cobertura do Apoio para a Mão Esquerda
32	2	Anilha da Estrutura de Inclinação	78	1	Inserção do Apoio para a Mão Esquerda
33	4	Porca 5/16"	79	2	Apoio para a Mão
34	5	Clipe da Cobertura	80	1	Fio de Terra
35	4	Passa-Fios da Plataforma	81	1	Barra de Apoio de pulsações
36	2	Contraporca 3/8"	82	1	Inserção do Apoio para a Mão Direita
37	4	Almofada da Base	83	1	Cobertura do Apoio para a Mão Direita
38	4	Topo do Isolador	84	1	Barra Vertical Esquerda
39	4	Isolador	85	1	Barra Vertical Direita
40	4	Mola	86	2	Grampo da Consola
41	4	Fundo do Isolador	87	6	Parafuso #10 x 1/2"
42	1	Berma de Apoio para o Pé Esquerdo	88	1	Cobertura da Base Esquerda
43	1	Autocolante de Aviso	89	1	Cobertura da Base Direita
44	1	Plataforma de Caminhar	90	1	Passa-Fios
45	1	Cinta de Caminhar	91	1	Fio da Barra Vertical
46	1	Berma de Apoio para o Pé Direito	92	1	Tampa da Roda Direita
			93	2	Roda

<b>N°</b>	<b>Qtd.</b>	<b>Descrição</b>	<b>N°</b>	<b>Qtd.</b>	<b>Descrição</b>
94	2	Autocolante de Aviso	104	1	Porca #8
95	1	Tabuleiro Esquerdo	105	1	Suporte do Filtro
96	1	Tabuleiro Direito	106	1	Filtro
97	1	Parafuso de Terra da Consola #8 x 1/2"	107	1	Isolador do Motor
98	1	Base da Consola	108	1	Tampa da Extremidade da Estrutura
99	1	Atilho para Fio	109	1	Cobertura da Tampa da Extremidade da Estrutura
100	1	Consola	110	1	Tampa da Roda Esquerda
101	1	Estrutura da Consola	111	1	Tomada
102	2	Casquilho do Motor	112	1	Suporte da Ligação à Terra
103	1	Pino de Terra #8	*	–	Manual do Utilizador

Nota: As especificações estão sujeitas a mudanças sem aviso prévio. Consulte a contracapa deste manual para obter informações sobre a encomenda de peças de substituição. \*Estas peças não foram ilustradas.

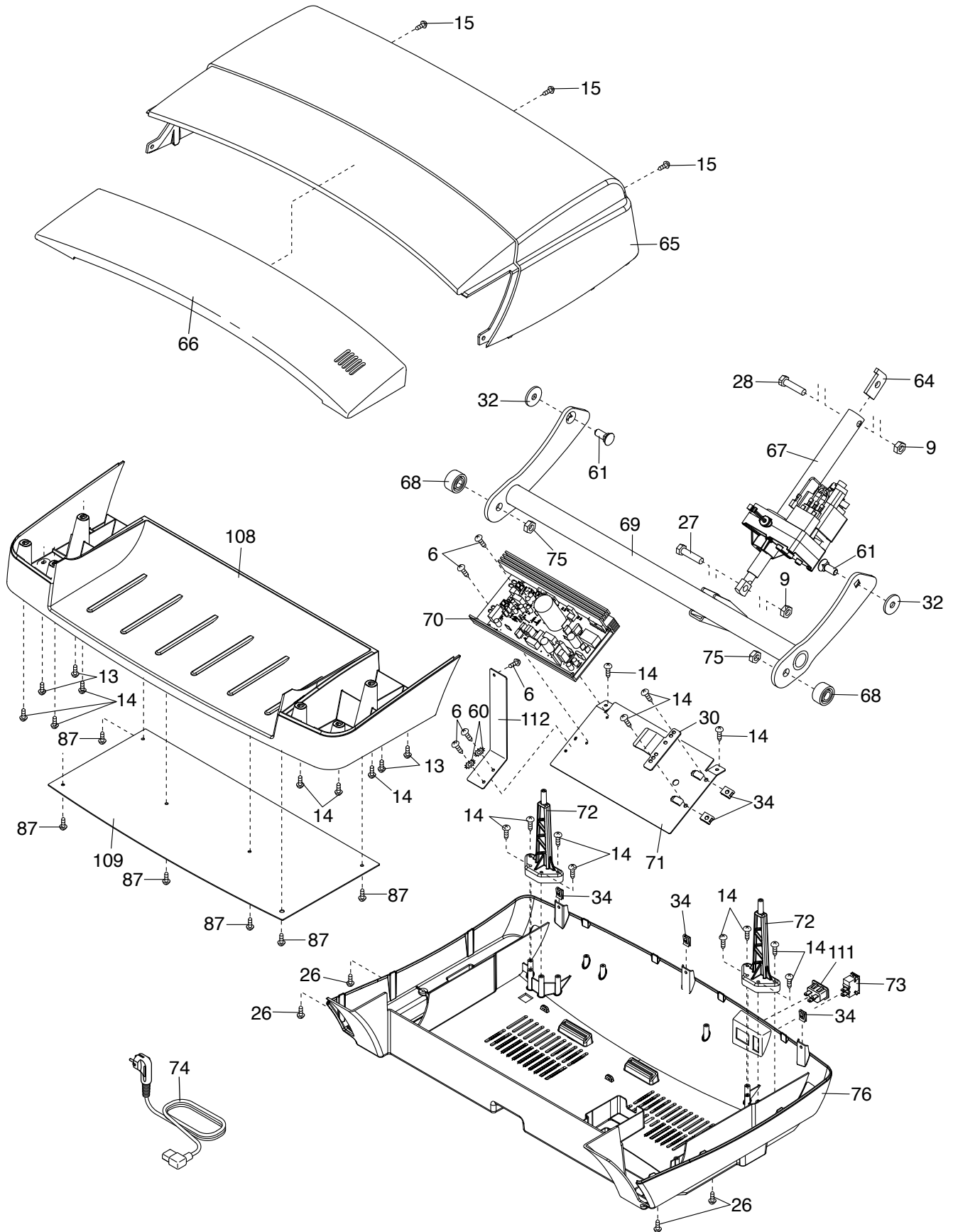
# DIAGRAMA AMPLIADO A

Modelo nº HETL13913.1 R0415A



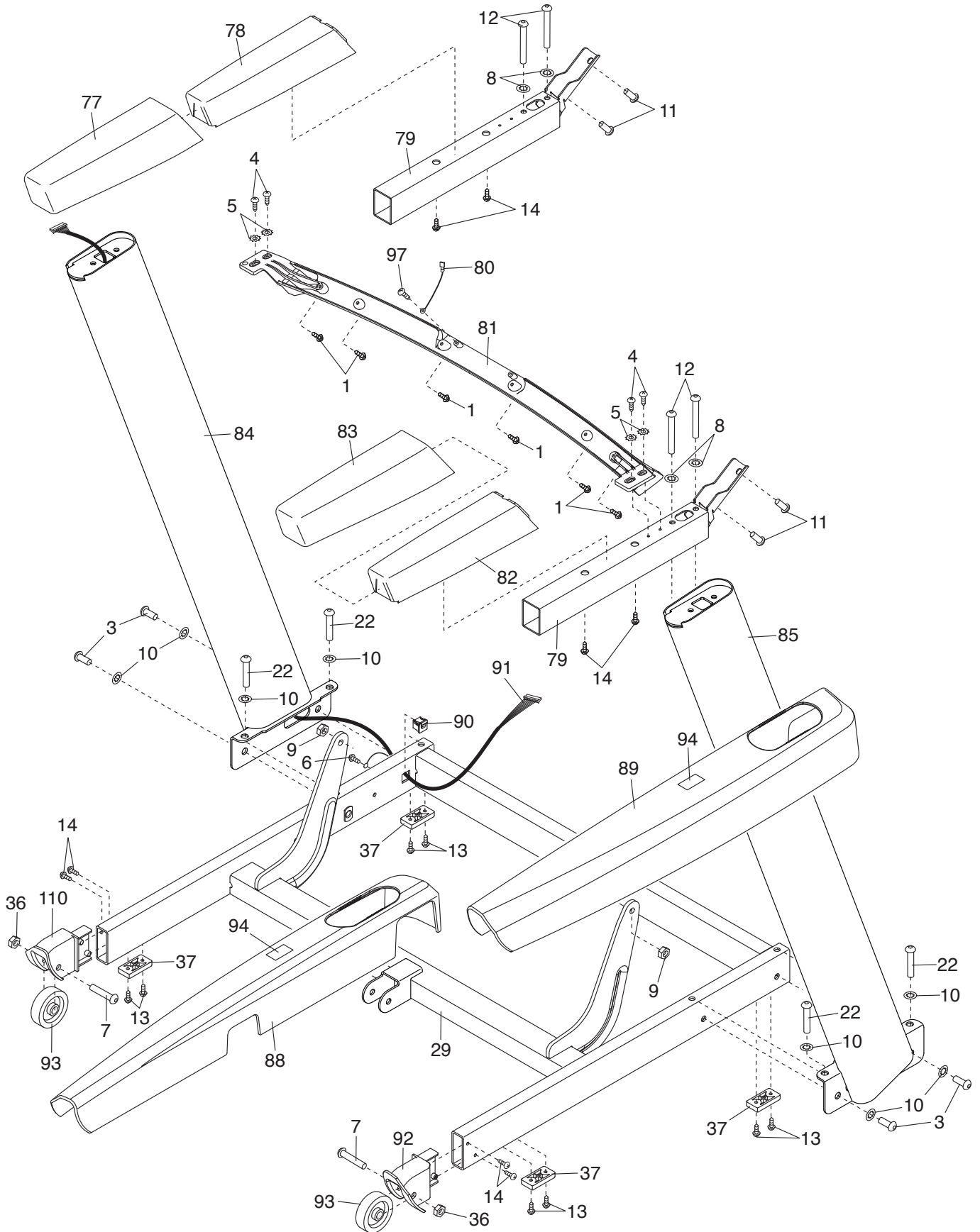
# DIAGRAMA AMPLIADO B

Modelo nº HETL13913.1 R0415A



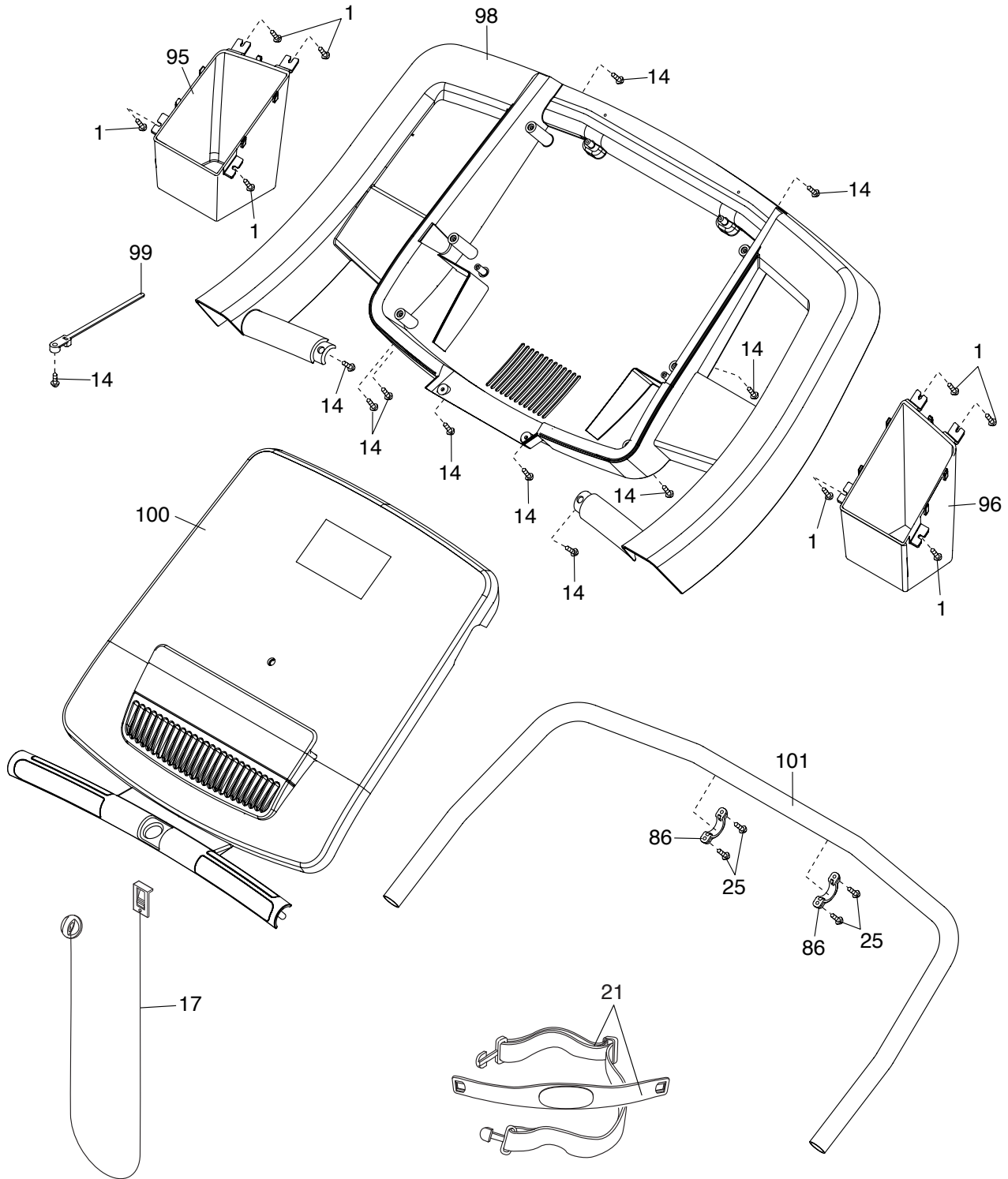
# DIAGRAMA AMPLIADO C

Modelo nº HETL13913.1 R0415A



# DIAGRAMA AMPLIADO D

Modelo nº HETL13913.1 R0415A



---

## ENCOMENDAR PEÇAS DE SUBSTITUIÇÃO

Para encomendar peças de substituição, consulte a capa deste manual. Para nos ajudar a prestar-lhe assistência, esteja preparado para nos fornecer as seguintes informações quando nos contactar:

- o número de modelo e o número de série do produto (consulte a capa deste manual)
- o nome do produto (consulte a capa deste manual)
- o número de código e a descrição da(s) peça(s) de substituição (consulte a LISTA DE PEÇAS e o DIAGRAMA AMPLIADO, na parte final deste manual)

---

## INFORMAÇÕES SOBRE RECICLAGEM

**Este produto electrónico não deve ser depositado numa lixeira municipal. Para preservar o ambiente, este produto deve ser reciclado após o fim da sua vida útil, tal como exigido por lei.**

Utilize as instalações de reciclagem que estejam autorizadas a recolher este tipo de resíduos na sua área. Ao fazê-lo, estará a ajudar a preservar os recursos naturais e a melhorar os padrões europeus de protecção ambiental. Se precisar de mais informações sobre métodos seguros e correctos de eliminação de resíduos, contacte o departamento municipal adequado ou o estabelecimento onde adquiriu este produto.

